

ISOLAR DECOREX®





Vidrios

Cámara de aire

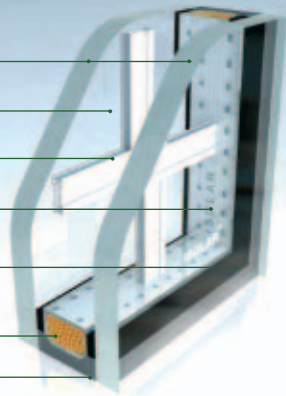
Perfil de aluminio

Perfil separador

Primer sellante (Butilo)

Tamiz molecular (Deshidratante)

Segundo sellante (Poliuretano o silicona)



ISOLAR DECOREX® es un doble acristalamiento en cuya cámara se incorpora un perfil de aluminio lacado con fines decorativos.

ISOLAR DECOREX® nace de la necesidad de aportar un aire distinguido a los acristalamientos aislantes de ciertos edificios de diseño antiguo, para no desentonar con la estética arquitectónica de una determinada zona residencial o comercial.

Antiguamente, la ventana se dividía con unos barrotes de madera para facilitar la instalación de vidrios de menor dimensión. Estos barrotes han sido sustituidos por perfiles de aluminio que se incorporan en el interior de la cámara del doble acristalamiento evitando, de esta forma, los problemas de mantenimiento y limpieza del elemento decorativo en cuestión.

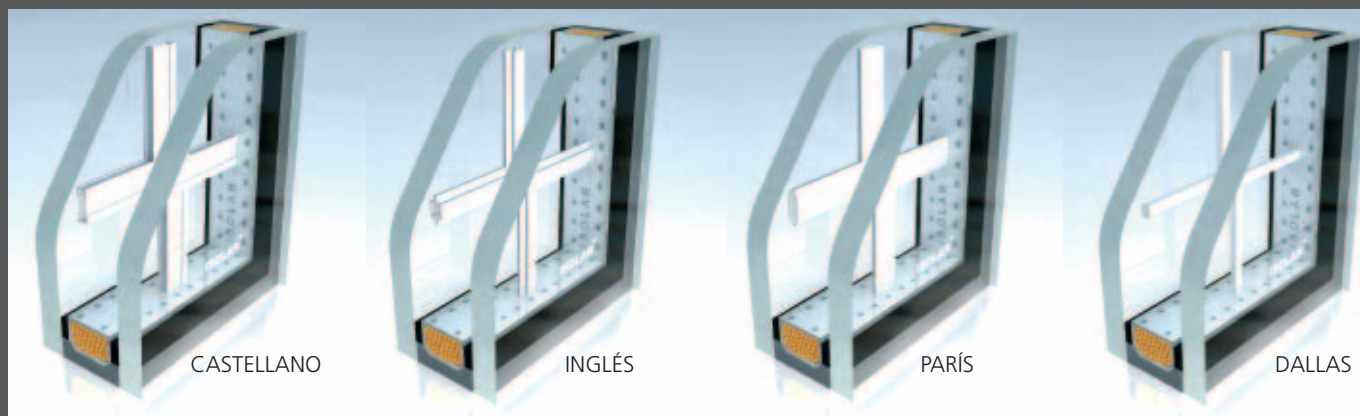
DECOREX® puede ser fabricado con distintos anchos y gruesos, y lacado en diferentes colores, pudiendo incluso presentar la apariencia de diversas maderas que permiten al acristalamiento mimetizarse con el color de la carpintería. Dependiendo del modelo, DECOREX® puede curvarse para satisfacer las necesidades más exigentes de diseño.

Actualmente, gracias a las ventajas del barrotillo en el interior de la cámara y de las posibilidades de fabricación del mismo, el uso de ISOLAR DECOREX® es cada vez más común en el acristalamiento de edificios a los que se les quiera dar un aire de distinción.





Modelos



DECOREX® se presenta en cuatro modelos:

- DECOREX® INGLÉS; es el modelo más tradicional, con cruceta. Este modelo se asemeja a las ventanas de un "cottage" inglés, con la ventaja de su fácil mantenimiento y limpieza. Este modelo sólo se presenta en color blanco.

- DECOREX® PARÍS; es un barrotillo sofisticado y de elaboración artesanal. Se elabora fresando los extremos de los perfiles para obtener la sensación de un encastre a inglete, lo que le da un aspecto singular.

- DECOREX® DALLAS; utilizado para imitar las vidrieras de las casas señoriales; este barrotillo se presenta en dos versiones, dorada y blanca. Ambas logran en el acristalamiento un toque de distinción.

- DECOREX® CASTELLANO; es un modelo de aparente sencillez y sobriedad que presenta gran versatilidad para adoptar formas y que posee una amplia gama de colores. Está recomendado para piezas de grandes dimensiones por su rigidez, ya que otros modelos pueden llegar a vibrar al abrir o cerrar la ventana.

El modelo CASTELLANO puede lacarse en casi todos los colores de la carta RAL y combinarse con los colores de la carpintería. Los pedidos de colores estándar tienen una respuesta inmediata ya que se dispone de almacenamiento continuo.

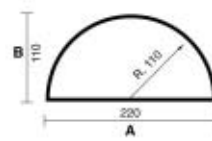
Formas



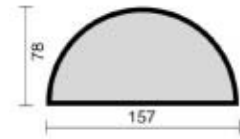
Al realizar un pedido de ISOLAR DECOREX® con barrotillo curvado, se deberán facilitar las medidas de las piezas e indicar la referencia de la figura que se desea.

Existe una serie de limitaciones en la curvatura del barrotillo:

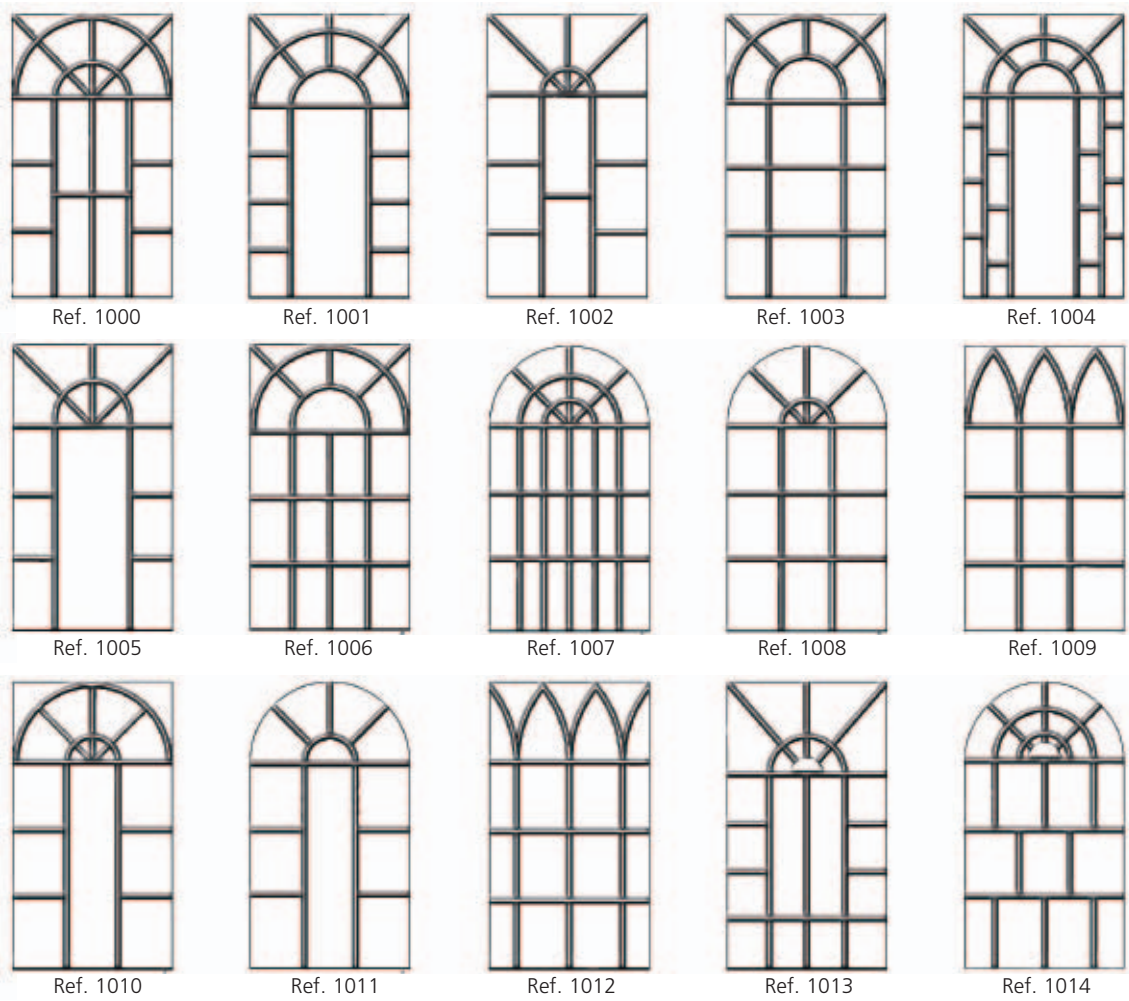
- las curvas han de ser de un arco de medio punto exacto.
- la altura del arco será igual o menor a la mitad de la cuerda del arco.
- El radio mínimo de la curvatura es de 110 mm.



Medidas mínimas. (B) siempre tiene que ser igual o menor que la mitad de (A)

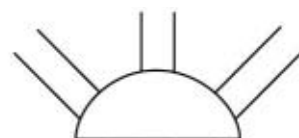


CHAPA FIJO UNIÓN
(Mínimo cámara 8)
(Color estándar=blanco)



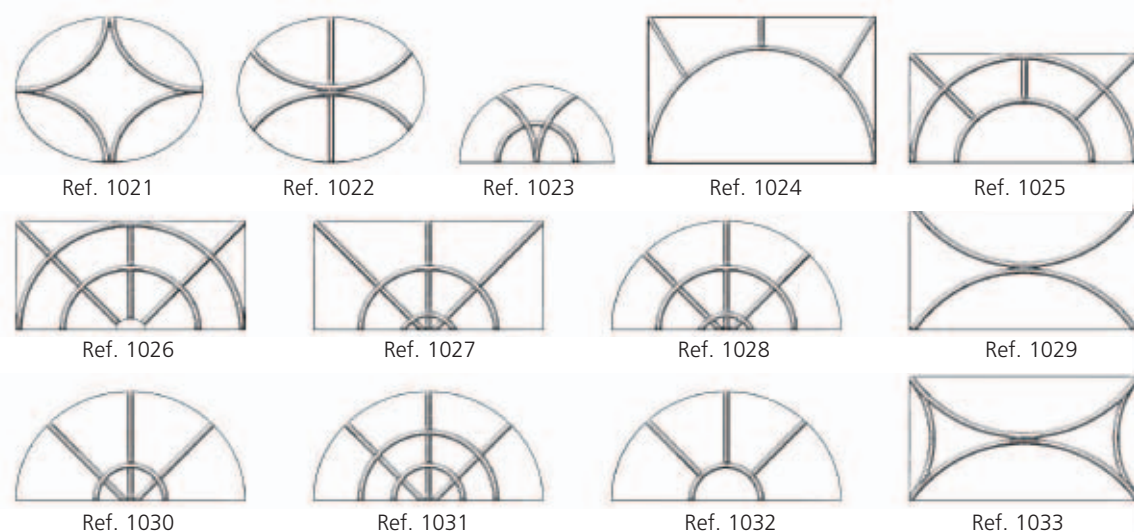
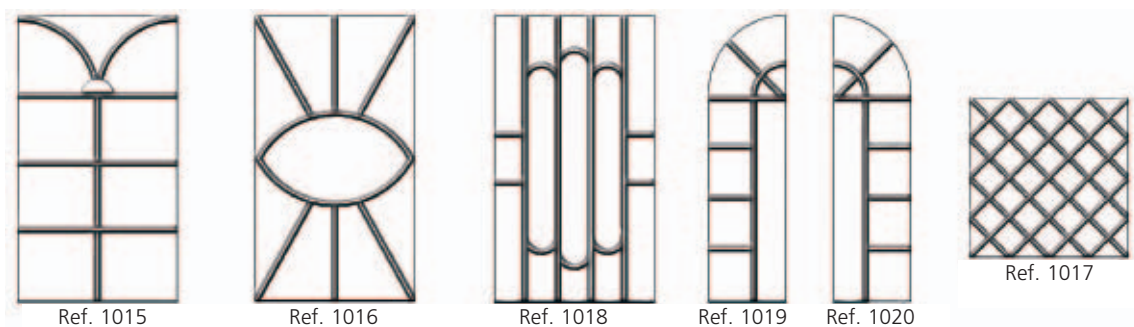


En el caso de la inclusión de barrotillos radiales se puede usar un fijo de unión de las dimensiones 78 x 157 mm en el color estándar blanco para un mínimo de cámara de 8mm.



Para formas que no estén catalogadas, se deberá consultar la viabilidad de su diseño.

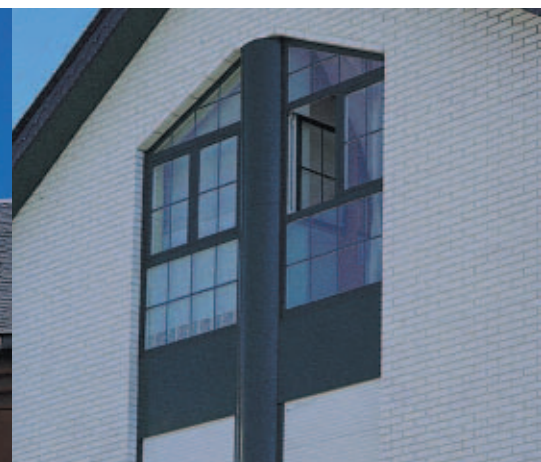
Utilizar CHAPA FIJO UNIÓN siempre que la unión de barrotillos sea en "uve" sin arcos



Colores

ISOLAR DECOREX® CASTELLANO dispone de una amplia variedad de colores en su perfil de aluminio, siendo posible, en algunos casos, la elección de perfil bicolor: un lado de color blanco y el otro con cualquiera de los colores del cuadro.

1015	8001	nogal oscuro	roble o. veta	bronce	bicolor 8016	bicolor sapelly veta
3005	8003	encina veta	roble veta	negro	bicolor 8017	bicolor limoncillo veta
3007	8008	limoncillo	sapelli veta	oro	bicolor 8019	bicolor teka
6005	8014	cerezo veta	teka	bicolor 3005	bicolor caoba veta	bicolor roble c. veta
6007	8016	pino claro	pino nudos	bicolor 6005	bicolor cereza veta	bicolor roble o. veta
6009	8017	caoba veta	roble am. veta	bicolor 6009	bicolor encina veta	bicolor roble am. veta
7011	8019	roble c. veta	natural	bicolor 8014	bicolor roble veta	bicolor nogal veta



DIMENSIONES DE FABRICACIÓN



CASTELLANO

Cámara	Cota A	Cota B	Cota A'	Cota B'
6 mm.	22 mm.	5 mm.	-	-
8 mm.	22 mm.	7 mm.	-	-
10 mm.	22 mm.	7 mm.	-	-
12 mm.	22 mm.	7 mm.	-	-
14 mm.	22 mm.	7 mm.	-	-
16 mm.	22 mm.	7 mm.	-	-
18 mm.	22 mm.	7 mm.	-	-
20 mm.	22 mm.	7 mm.	-	-

PARÍS

Cámara	Cota A	Cota B	Cota A'	Cota B'
6 mm.	-	-	-	-
8 mm.	-	-	-	-
10 mm.	22 mm.	7 mm.	-	-
12 mm.	22 mm.	7 mm.	-	-
14 mm.	22 mm.	7 mm.	-	-
16 mm.	22 mm.	7 mm.	-	-
18 mm.	22 mm.	7 mm.	-	-
20 mm.	22 mm.	7 mm.	-	-

INGLÉS

Cámara	Cota A	Cota B	Cota A'	Cota B'
6 mm.	18 mm.	5 mm.	-	-
8 mm.	18 mm.	5 mm.	-	-
10 mm.	18 mm.	8 mm.	25 mm.	8 mm.
12 mm.	18 mm.	8 mm.	25 mm.	8 mm.
14 mm.	18 mm.	8 mm.	25 mm.	8 mm.
16 mm.	18 mm.	8 mm.	25 mm.	8 mm.
18 mm.	18 mm.	8 mm.	25 mm.	8 mm.
20 mm.	18 mm.	8 mm.	25 mm.	8 mm.

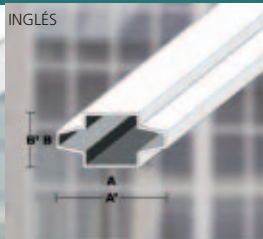
DALLAS

Cámara	Cota A	Cota B	Cota A'	Cota B'
6 mm.	-	-	-	-
8 mm.	8 mm.	6 mm.	-	-
10 mm.	8 mm.	6 mm.	-	-
12 mm.	8 mm.	6 mm.	-	-
14 mm.	8 mm.	6 mm.	-	-
16 mm.	8 mm.	6 mm.	-	-
18 mm.	8 mm.	6 mm.	-	-
20 mm.	8 mm.	6 mm.	-	-

CASTELLANO



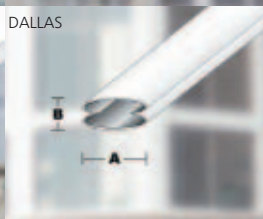
INGLÉS



PARÍS



DALLAS





**OFICINA ISOLAR DE
INFORMACIÓN DEL VIDRIO**

Tel. +34 912 778 566

Fax +34 912 778 585

infocrystalglass@vitro.com

www.vitrocristalglass.com