



SISTEMA DE PERSIANA ROLAPLUS



*La mejor
protección*



KÖMMERLING®
Sistemas de ventanas

¿Es RolaPlus diferente?

Sí, sin ninguna duda. El sistema de persianas RolaPlus de KÖMMERLING actúa de protección reforzando las prestaciones de aislamiento, resistencia y estanqueidad de la ventana.

Esto marca la diferencia con los cajones convencionales que suelen representar el gran punto débil de la ventana por donde entra ruido, humedad, aire y frío.



¿Qué nos aporta el sistema de persiana RolaPlus?

- Refuerzo del aislamiento térmico y ahorro de energía.
- Incremento de la reducción acústica del cerramiento
- Seguridad y protección frente a robo.
- Máxima estanqueidad frente al aire y al agua.
- Materiales reciclables y respetuosos con el medio ambiente.

AISLAMIENTO TÉRMICO

El sistema de capialzado RolaPlus está fabricado en PVC con la más avanzada tecnología KÖMMERLING para **no solamente mantener sino mejorar los niveles de aislamiento de la ventana.**

Con un valor U medio de 1,12 W/m²K, RolaPlus consigue los mejores niveles de aislamiento térmico y es un complemento insustituible para garantizar las altas prestaciones de una ventana con perfiles KÖMMERLING.

ESTANQUEIDAD

Los valores de permeabilidad al aire son los que marcan la diferencia entre RolaPlus y el resto de cajones convencionales. En España la gran mayoría de las persianas presentan fallos tanto en el diseño como en el sellado e instalación, por lo que entra aire, ruido, frío y humedades.

RolaPlus tiene un diseño perfectamente estanco que garantiza una hermeticidad absoluta sin filtraciones de ningún tipo.

Por eso consigue la máxima clasificación del Mercado CE en Permeabilidad al Aire (CLASE 4) y Estanqueidad al Agua (Exxx).

PRESTACIONES TÉCNICAS

Transmitancia térmica	U _{sb} desde 0,79 W/m ² K*
Reducción Acústica	Hasta 50 dB**
Permeabilidad al Aire	Clase 4
Estanqueidad al Agua	E ₁₂₀₀
Resistencia al Viento	Pmax P3 = 3000Pa

*Cálculos Cajón de persiana RolaPlus 186X210 mm Neopor.

**Valor orientativo (puede variar en función del tamaño del cajón, el aislamiento incorporado, el tipo de accionamiento y la protección del cajón).

DISEÑO Y FLEXIBILIDAD

El sistema RolaPlus está disponible en toda la gama de colores KÖMMERLING y además ofrece múltiples soluciones para adaptarse a cualquier diseño. Desde el revestimiento de aluminio hasta las opciones más modernas de motorización y control remoto están disponibles con este sistema.

SOSTENIBILIDAD

Como todos los sistemas KÖMMERLING, RolaPlus se fabrica con materiales totalmente reciclables y libres de plomo y otros metales pesados. Además, ayuda a reducir las emisiones de CO₂ gracias a que minimiza el gasto energético en todo su ciclo de vida. RolaPlus lleva el sello Greenline que certifica su excelente balance ecológico.



AISLAMIENTO ACÚSTICO

Una de las causas más comunes de fracaso en cuanto al aislamiento acústico de un cerramiento es que se combina con un cajón de persiana de mala calidad. Un mal cajón puede arruinar todo el aislamiento de la ventana actuando de coladero por donde se filtra el ruido de la calle.

RolaPlus consigue no solo mantener sino superar las propiedades acústicas de la ventana, alcanzando los 50 dB de reducción de ruido exterior.

SEGURIDAD Y PROTECCIÓN

El PVC KÖMMERLING destaca por su robustez y gran resistencia al impacto. Además, RolaPlus incorpora lamas autoblocantes para reforzar la seguridad, sustituyendo a las antiestéticas rejas.

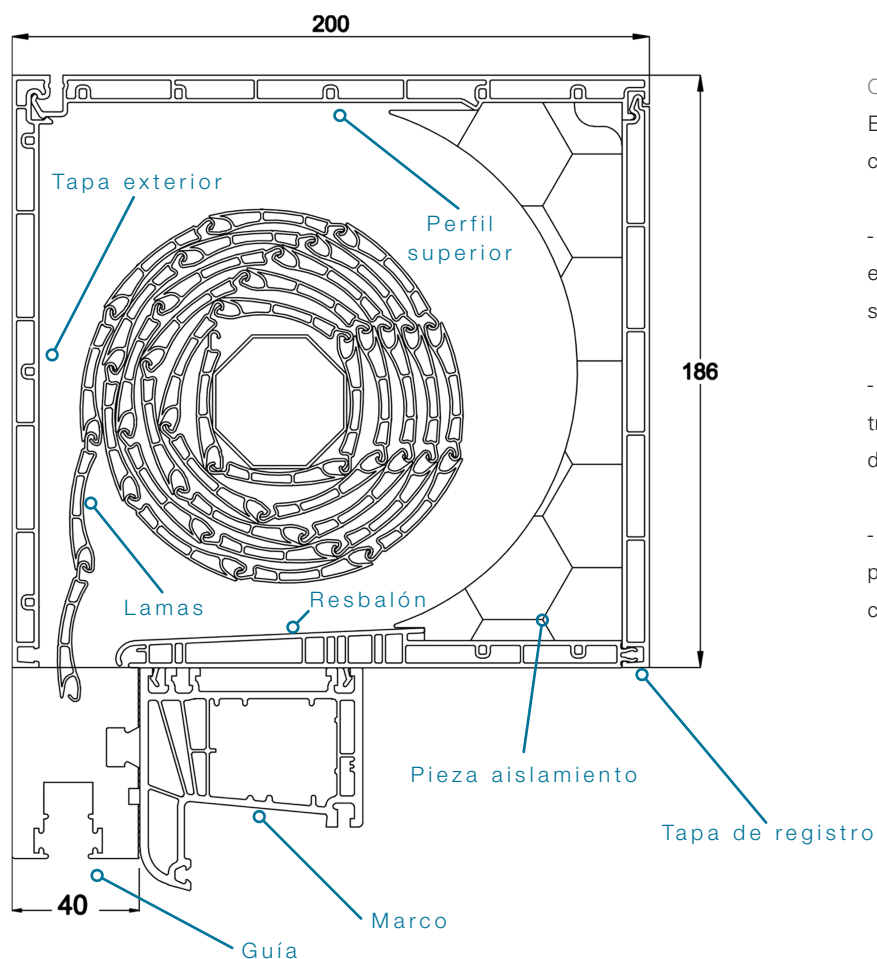
Una persiana bien instalada con adecuados mecanismos de bloqueo es la mejor seguridad para proteger una vivienda contra el robo.



¿Es RolaPlus el mejor cajón?

Sus prestaciones así lo indican y los resultados de los ensayos lo avalan, pero no todo el mundo es capaz de darse cuenta a tiempo. Hace falta revisar los datos y fijarse en los de que marcan la diferencia.

EL CAPIALZADO



CARACTERÍSTICAS

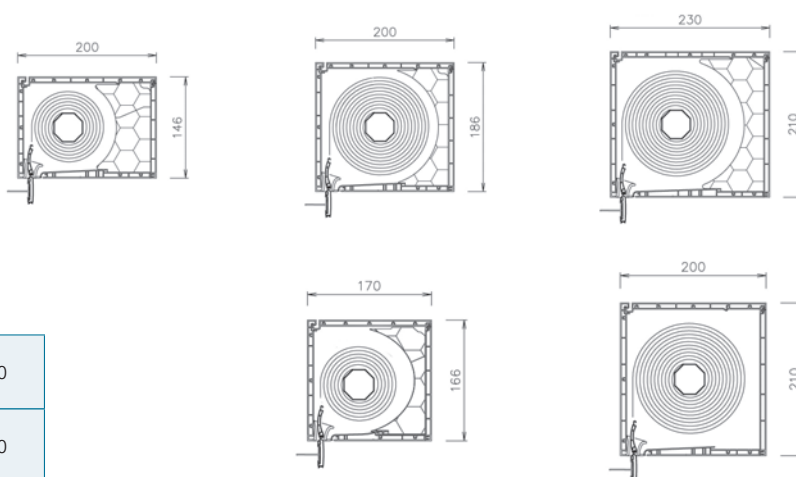
El Cajón RolaPlus se basa en dos funciones básicas que condicionan su estructura:

- La ocultación del cerramiento mediante una persiana enrollable de gran calidad que protege del sol y da seguridad a la vivienda.
- El refuerzo del aislamiento de la ventana evitando las transmisión de temperatura, con la ayuda de una pieza de poliestireno. Consigue un valor U_{sb} desde 0,79 W/m²K.
- El mantenimiento de los niveles de estanqueidad, permeabilidad y resistencia a través del perfecto cierre y clipado de los perfiles que componen el sistema.

El cajón estándar tiene unas medidas de 186 mm de alto por 200 mm de ancho. Con estas medidas es posible realizar todo tipo de ventanas o balconeras.

Para otras necesidades, RolaPlus también dispone de estas medidas de cajón:

Ancho	200	170	200	200	230
Alto	146	166	186	210	210



¿POR QUÉ EN GENERAL SE HABLA DEL CAJÓN DE PERSIANA COMO EL ELEMENTO DÉBIL DE LA CARPINTERÍA?

La respuesta es sencilla: porque motivados por el precio o el desconocimiento se tiende a instalar cajones de baja calidad y centrar la atención en la ventana. Este hecho ha conducido a una buena parte del sector a convertir al cajón en el elemento débil en la carpintería.

La realidad es que un buen cajón mejora las prestaciones de la carpintería mientras que un mal cajón arruina las prestaciones de cualquier ventana.

Ni qué decir tiene, que cuando se instala un buen cajón sobre una buena ventana... ahí se obtiene el mejor resultado.

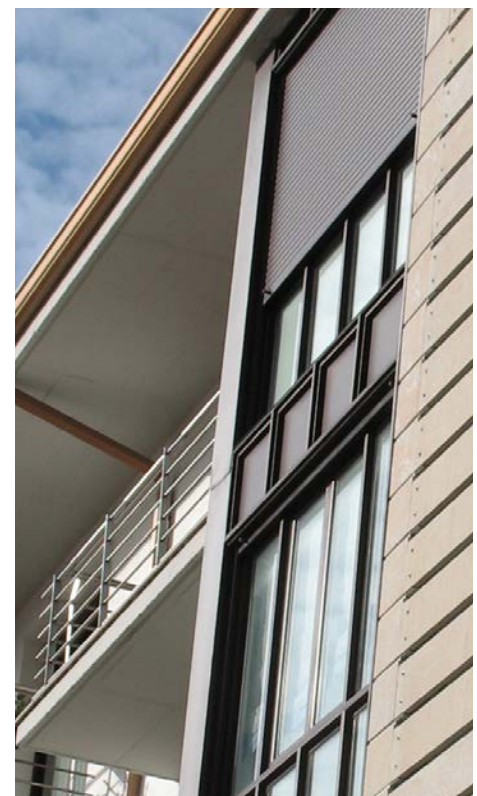
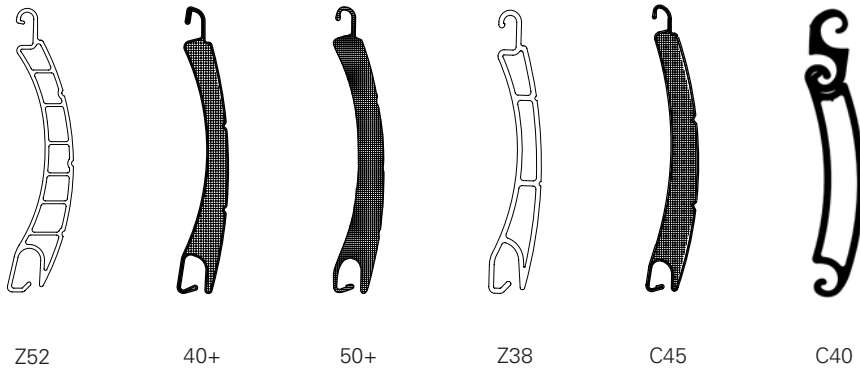


LAMAS Y GUÍAS

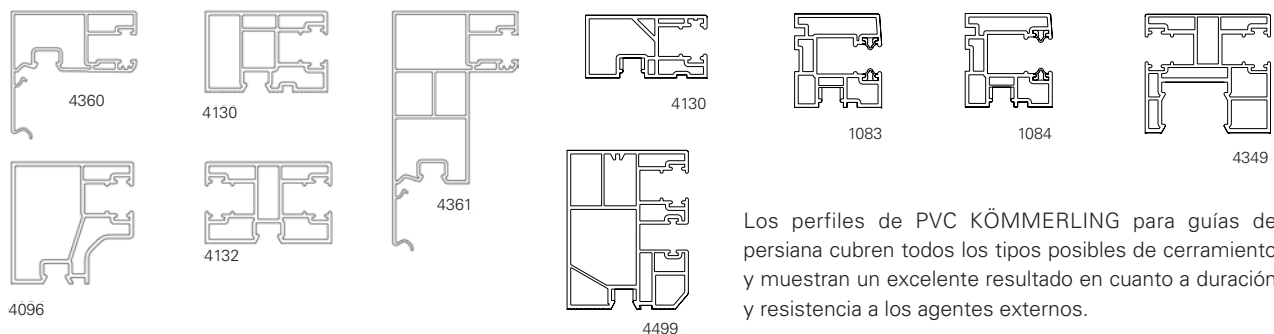
LAMAS

El sistema RolaPlus ofrece **varios tipos de lamas** según las necesidades del cerramiento: lama Z38 (fabricada en PVC) y la lama Z52 (PVC), las lamas de PVC son las que ofrecen mayor aislamiento. También disponemos de lamas de aluminio perfiladas con aislamiento interior C45, 40+ y 50+.

Las **lamas autoblocantes** o **lamas de seguridad**, C40, incluyen un mecanismo de bloqueo automático que se activa al intentar subir la persiana desde el exterior.



GUÍA



Los perfiles de PVC KÖMMERLING para guías de persiana cubren todos los tipos posibles de cerramiento y muestran un excelente resultado en cuanto a duración y resistencia a los agentes externos.

Tecnología de confort

Con RolaPlus las opciones de configuración son muy amplias, permitiendo mejorar las prestaciones térmicas y acústicas según las necesidades de la vivienda.

Descubre las posibilidades de accionamiento: por cinta, cardán, accionamiento por motor eléctrico o inalámbrico.



ACCIONAMIENTOS

RolaPlus trabaja con las principales marcas en motores que se ajustan a cualquier necesidad o tipo de vivienda. Hay todo tipo de motores con múltiples configuraciones: desde los más sencillos **motores mecánicos accionados por un interruptor**, hasta los más sofisticados que se accionan a través de emisores vía radio. Existen diferentes modelos de emisores que combinan con diferentes estéticas en la ventana.

Los accionamientos inalámbricos permiten controlar las persianas de toda la vivienda con un solo clic o programar distintas persianas individualmente con distintos canales mediante emisores de alta calidad, automatizando con ello múltiples funciones de la persiana.

La evolución tecnológica ha revolucionado el sector de la domótica, multiplicando las opciones de emisión y ampliando las distancias inalámbricas. En la actualidad, RolaPlus puede controlarse mediante el uso de tablets o móviles, mejorando el confort y la usabilidad de sus usuarios.

Estos avances permiten activar pulsadores en cualquier rincón de la vivienda, y no únicamente en los cerramientos.

La innovación tecnológica y la automatización están cada día más presentes en la mayoría de los espacios del hogar, incluyendo el de la persiana.

*Persianas motorizadas,
la innovación al servicio de sus persianas*

¿Es RolaPlus la opción mas sostenible?

EL CICLO DE VIDA

El PVC es, con diferencia, el material más aislante y ésta es una de las razones por las que las ventanas con perfiles KÖMMERLING destacan por su capacidad de ahorro de energía. La instalación de una persiana RolaPlus refuerza este ahorro al aumentar el nivel de aislamiento de la ventana contribuyendo a disminuir las emisiones de CO₂.

En KÖMMERLING la optimización de los procesos productivos consigue reducir el gasto energético en el ciclo de vida del producto siendo el material que menos energía consume comparado con la madera o el aluminio.

PERFILES GREENLINE

RolaPlus lleva el sello greenline que certifica su excelente balance ecológico. KÖMMERLING ha desarrollado una generación de perfiles que incorporan estabilizadores respetuosos con el ecosistema.

Además, el cajón de persiana RolaPlus es 100% reciclable.

COLORES Y ACABADOS

RolaPlus está disponible en todos los colores KÖMMERLING tanto en su gama de foliados como en Kolornten.

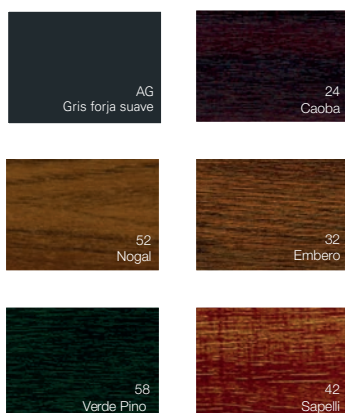
Entre los **acabados foliados** podemos elegir entre distintas texturas y colores metalizados. Destacan los acabados en madera que son la combinación perfecta para unas elegantes ventanas de madera de estilo más rústico o tradicional.

El **sistema Kolornten** nos ofrece los colores más innovadores de la arquitectura actual para cualquier tipo de construcción con tonos brillantes o con texturas metálicas para cualquier tipo de ventana.

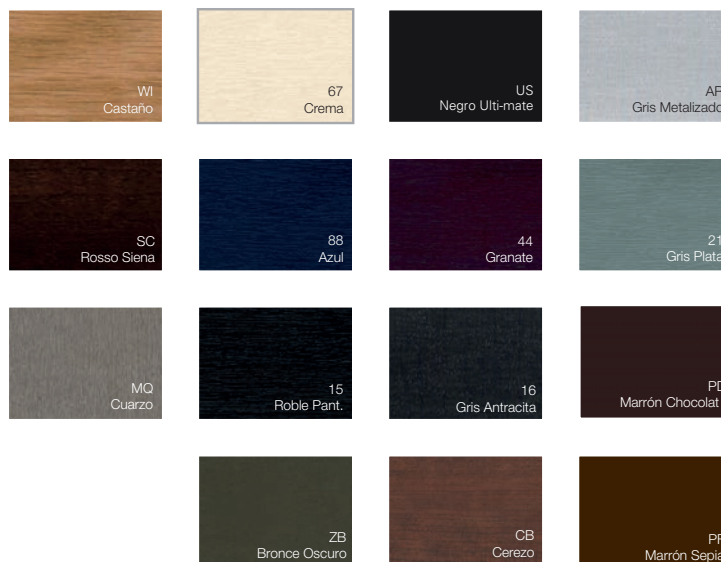
También está disponible con la tapa exterior de aluminio en toda la gama de colores KÖMMERLING. Y por supuesto el blanco, el color natural, todo un clásico que combina con todo.



Foliados Estándar



Foliados Especiales



*El blanco es el color natural de los perfiles.

EXISTE UNA PERSIANA PARA CADA VENTANA



profine Iberia
SISTEMAS KÖMMERLING
Poi. Ind. Alcamar s/n
28816 Camarma de Esteruelas (Madrid)
Tel. +34 918 866 045
info@kommerling.es
www.kommerling.es

Yo voy con
ROLA PLUS[®]
Programa de Puntos

Gana excelentes regalos instalando RolaPlus.
Busca tu etiqueta RolaPlus y hazte con tu premio.

www.yovoyconrolaplus.com



KÖMMERLING[®]
Sistemas de ventanas