

**40** YEARS  
TOGETHER

**GENEBRE**

2021



**COLECTIVIDADES**  
PUBLIC TAPS

# GW

2021

**COLECTIVIDADES**  
PUBLIC TAPS

# El poder del agua

**El agua es un bien fundamental para la vida y el planeta, pero también un recurso escaso y limitado. Estamos acostumbrados a verla correr, la usamos diariamente para todo y, hasta hace poco, se creía inagotable. Sin embargo, hoy sabemos que no es así y que para su conservación en el futuro se necesita una actitud responsable diaria y una mayor conciencia ambiental de cada uno de nosotros.**

**Este ha sido el punto de partida del Grupo Genebre desde sus orígenes. Personas concienciadas que aplicamos esta filosofía en todos y cada uno de nuestros procesos y productos. Porque podemos soñar en un futuro más sostenible, pero para que este sueño se haga realidad debemos empezar desde nuestras propias acciones.**



# The power of water

Water is an essential resource for life and for the planet. At the same time, water is also scarce and limited. In our minds, water is always running, and until recently, it was thought to be in endless supply. However, today we know that this is not the case. In order to save water in the future, we need to have a responsible attitude every day, as well as a greater environmental awareness.

This has been the Genebre Group's philosophy since the beginning. Genebre is made up of conscious individuals who apply this philosophy to each and every one of our processes and products. We can dream about a more sustainable future, but in order to make this dream a reality, we have to start today, with our individual actions.

# Liderazgo

## Empresa líder en válvulas y accesorios para el control de fluidos

**Genebre es una empresa líder y un referente mundial en la fabricación de válvulas y accesorios para el control de fluidos y grifería de alta calidad. Controlamos todos los procesos de creación, dando respuesta a las necesidades particulares de cada mercado: desde el concepto inicial y el diseño del producto, a la producción y la comercialización. Desde su fundación en 1981 hasta nuestros días, combinamos una gran capacidad de innovación y una clara apuesta por el mercado global.**

## Valor diferencial

**Nuestro valor diferencial se debe a nuestra manera diferente de actuación: I+D+i, técnicas avanzadas de fabricación, disponibilidad de stock, precios competitivos, un servicio al cliente muy cuidado y, sobre todo, responsabilidad medioambiental.**

# Leadership

## Leading company in valves and accessories for fluid control

Genebre is a leading company and world reference in fluid control and high quality taps. We control all of the creation processes, responding to the specific needs of each market: from the initial concept and design of the product to the production and commercialization. Since its founding in 1981, we have combined important innovation skills with a strong commitment to the international market.

## Differential value

Our differential value is due to our different approach: R+D+I, advanced production techniques, stock availability, competitive prices, specialized customer service, and above all, environmental awareness.



# Experiencia



GENEBRE TIENE IMPLANTADO UN SISTEMA DE GESTIÓN DE LA CALIDAD PARA EL DISEÑO, PRODUCCIÓN Y DISTRIBUCIÓN DE VÁLVULAS PARA EL CONTROL Y LA REGULACIÓN DE FLUIDOS, GRIFERÍA Y OTROS PRODUCTOS PARA EL USO COLECTIVO.

- Este sistema está certificado de acuerdo a la última versión de la norma UNE-EN-ISO 9001, por parte del prestigioso organismo certificador alemán TÜV Rheinland y revisado anualmente.
- Modelo Europeo de Excelencia Empresarial (EFQM) European Foundation for Quality Management.
- ISO 14001, certificación para el Sistema de Gestión Ambiental. Este sistema está certificado siguiendo la última versión de la norma UNE-EN-ISO 14001, por parte del prestigioso organismo certificador alemán TÜV Rheinland.
- UNE 166.002:2006, sistema de gestión de la I+D+i.
- Marcado CE para las válvulas industriales de acuerdo a la Directiva de Equipos a Presión 2014/68/UE con certificación externa otorgada por TÜV Rheinland.
- Homologación y Marcado N de Aenor para la línea de válvulas de gas.
- Certificados de agua potable, confirmando el cumplimiento de los criterios sanitarios de la calidad del agua para el consumo humano RD 140/2003 de 07 de febrero (legislación española) y de la directiva europea 98/83/CE del Consejo Europeo del 03 de noviembre de 1998, relativa a la calidad de las aguas destinadas al consumo humano por el Laboratorio Oliver Rodes.
- Homologación CE y otras específicas para mercados como Bielorrusia, Chile, Polonia, Rusia, Ucrania, Singapur y Arabia Saudí.

# Experience

GENEBRE HAS IMPLEMENTED A QUALITY MANAGEMENT SYSTEM TO CONTROL THE DESIGNING, MANUFACTURING AND DISTRIBUTION OF VALVES FOR THE CONTROL AND REGULATION OF FLUIDS, TAPS AND OTHER PRODUCTS FOR COLLECTIVE USE.

- This system complies with the requirements of the latest version of the current international UNE-EN-ISO 9001, certified by the prestigious German certification organization TÜV Rheinland and reviewed annually.
- European Foundation for Quality Management (EFQM).
- ISO 14001, certification for the Environmental Management System. This system is certified according to the latest version of the international UNE-EN-ISO 14001, and also by TÜV Rheinland.
- UNE 166.002:2006, R+D+I Management System.
- CE stamp for industrial valves according to the Pressure Equipment Directive 2014/68/EU with external certification by TÜV Rheinland.
- N Aenor stamp for the gas valves line.
- Water quality certification, confirming compliance with the health criteria of water quality for human consumption (RD 140/2003 7 February - Spanish legislation), and the European Directive 98/83/EC of the European Council, 3 November 1998, relating to the water quality intended for human consumption by "Laboratorios Oliver Rodes".
- EC homologation and other specific certifications for markets in Belarus, Chile, Poland, Russia, Ukraine Singapore and Saudi Arabia.





# Calidad

La grifería GENE BRE ayuda a cumplir y mejorar las certificaciones:

# Quality

GENEBRE taps help to comply and improve the certifications:



**Certificación LEED (America) para la eficiencia con el consumo de agua, limitando el consumo máximo de litros por minuto o de litros por uso en el caso de temporizados.**

LEED certification (America) for efficiency with water consumption, limiting the maximum consumption of liters per minute or liters per use in the case of timer.



**Certificación BREEAM (Inglaterra) para la evaluación y certificación de la sostenibilidad en la edificación que actualmente ya cuenta con 600.000 edificios certificados en más de 90 países.**

BREEAM certification (England) for the evaluation and certification of sustainability in buildings, which currently has 600,000 certified buildings in more than 90 countries.



**Certificación WELL sistema de puntuación dinámico para edificios y comunidades que permite identificar, medir y monitorizar las características de los espacios construidos que impactan en la salud y el bienestar de los ocupantes.**

WELL certification, a dynamic scoring system for buildings and communities that allows to identify, measure and monitor the characteristics of the built spaces that impact on the health and well-being of the occupants



**Certificación Verde España: sistema de evaluación y certificación de la sostenibilidad. Un evaluador acreditado realiza la evaluación con la herramienta VERDE como paso previo a la certificación del edificio.**

Green Spain Certification: sustainability evaluation and certification system. An accredited evaluator performs the evaluation with the GREEN tool as a preliminary step to the certification of the building.



**Certificación DGNB (Alemania) para la evaluación y certificación de la sostenibilidad, que contempla aspectos medioambientales, económicos y socio-culturales de los edificios.**

DGNB certification (Germany) for the evaluation and certification of sustainability, which considers environmental, economic and socio-cultural aspects of buildings.



**La Certificación Edificio Sustentable (CES, Chile) para incentivar el diseño y la construcción de edificios con criterios de sustentabilidad y estimular el mercado para que valore este tipo de edificaciones.**

The Sustainable Building Certification (CES, Chile) to encourage the design and construction of buildings with sustainability criteria and stimulate the market to value this type of buildings.



**Certificación de Sustentabilidad (CS, Argentina) para dar visibilidad a las acciones relacionadas con el cuidado del Medio Ambiente y la Responsabilidad Social Empresarial.**

Sustainability Certification (CS, Argentina) to give visibility to actions related to caring for the Environment and Corporate Social Responsibility.

*Porque un edificio sostenible es el que funciona bien hoy y en el futuro.*

*Because a sustainable building is one that works well today and in the future.*

**Si tienes dudas o consultas, ponte en contacto con nuestro Departamento de Proyectos donde analizaremos tu caso en concreto y te ofreceremos un asesoramiento personalizado.**

If you have questions or queries, get in touch with our Projects Department where we will analyze your specific case and offer you personalized advice.



Contacta con nosotros | Contact with us

# Cerca de ti

## Close to you



**Tenemos 7 oficinas propias en 3 continentes diferentes.**

**Contamos con representación comercial en 22 países.**

**Llegamos a más de 110 países.**

We have 7 offices on 3 continents.

We count on sales representatives in 22 countries.

We reach more than 110 countries.





**Estés donde estés, estamos cerca de ti, porque nuestro ámbito de actuación es el mundo.**

Wherever you are, we are close to you, because our field of action is the world.

**ESPAÑA / SPAIN**

hidrosanitaria@genebre.es  
www.genebre.es  
Tel: 93 298 80 01  
Fax: 93 298 80 06

**INTERNACIONAL / INTERNATIONAL**

exportacion@genebre.es  
www.genebre.com  
Europa / Europe: +34 93 298 80 15  
Europa este / Eastern Europe:  
+34 93 298 80 19  
América Latina / Latin America:  
+34 93 298 80 17  
América del Norte / North America:  
+34 93 298 80 17  
Fax: +34 93 298 80 08

**HORARIO COMERCIAL /  
COMMERCIAL TIMETABLE:**

8.30 h. - 13.30 h. / 15.00 h. - 18.00 h.  
Viernes / Friday 8:00 h. - 16:00 H.

**CORREO / MAILING ADDRESS**

Edificio Genebre  
Av. Joan Carles I, 46-48  
Distrito económico de L'Hospitalet  
L'Hospitalet de Llobregat 08908  
Barcelona (Spain)

**OTROS TELÉFONOS / OTHER GENERAL  
TELEPHONE NUMBERS**

Tel. Centralita / Central telephone number:  
+34 93 298 80 00  
Administración / Administration:  
+34 93 298 80 02  
Fax: +34 93 298 80 07  
Servicio de Atención Técnica al Cliente /  
Technical Support telephone number:  
+34 902 504 203

Genebre Argentina: www.genebre.com.ar  
Genebre do Brasil: www.genebre.com.br

**También nos encontrarás en /**  
You will also find us on:



**Offices**

Barcelona (Spain) / São Paulo (Brazil) / Buenos  
Aires (Argentina) / Mexico City (Mexico) /  
Ningbo (China) / Florida (Uruguay) /  
Hong Kong (China)

**La fuerte apuesta por la internacionalización,  
la diversificación y la innovación son las claves  
de nuestro crecimiento.**

Strong commitment to internationalization,  
diversification and innovation are key  
to our growth.



# Index



01

02

03

04

## **01** GRIFERÍA CON SENSOR SENSOR TAPS

p. 18-26

## **02** GRIFERÍA TEMPORIZADA TIMED TAPS

p. 30-36

## **03** VÁLVULAS DE DESCARGA FLUSHING VALVES

p. 40-43

## **04** VÁLVULAS DE PEDAL PEDAL VALVES

p. 46-48



05

06

07

08

09

## 05

### MEDICALES

MEDICAL TAPS

p. 52-54

## 06

### GRAN COCINA

TAPS FOR INDUSTRIAL KITCHEN

p. 58-84

## 07

### MEZCLADORAS TERMOSTÁTICAS

THERMOSTATIC MIXERS

p. 88-90

## 08

### AYUDAS TÉCNICAS A LA MOVILIDAD

GRAB BARS & TECHNICAL  
MOBILITY SUPPORTS

p. 94-97

## 09

### ACCESORIOS

ACCESSORIES

Desagües / Drains p. 100-103

Sifones / Siphons p. 104-106

Sumideros / Drains p. 106-109

Rociadores / Shower Sprayers p. 109-110

Caños / Spouts p. 111

Columnas de ducha y emergencia /

Shower columns and emergency showers p. 112-113

Accesorios hotel / Hotel accessories p. 114

Recambios / Spare parts p. 116-119

# Índice por artículo

## Article index

Nº Artículo Article No.	Nº Página Page No.	Nº Artículo Article No.	Nº Página Page No.	Nº Artículo Article No.	Nº Página Page No.	Nº Artículo Article No.	Nº Página Page No.
100001 10 45	116	100206 45	102	1166 04	33	1447 08	116
100001 15 45	116	100207 45	102	1172 04	36	1447 09	116
100001 21 45	116	100208 43	103	1173 04	35	1448 04	89
100001 24 45	116	100208 45	103	1175 04	35	1450	90
100001V 18 45	116	100209 45	103	1178 04	89	1575 00	114
100037	116	100210 45	103	1179 04	109	1578 07	104
100044	116	100211 41	101	1180 04	35	1579 07	104
100049	116	100211 43	101	1180 04	89	1610 06	105
100051	116	100211 45	101	1181 04	109	1610 07	105
100055	116	100695 45	110	1182 04	110	1620 06	105
100072 45	116	1016 04	34	1185 04	34	1620 07	105
100074 45	116	1016 04 1017	24	1187 06	41	1621 07	104
100076 45	116	1017 04	34	1190 04	36	1622 07	104
100085 45	116	1018 04	24	1191 04	36	1623 07	106
100088	116	1018 04	35	1194 04	25	1626 41	104
100088 45	116	1030 04	31	1205 04	54	1629 07	107
100090	116	1031 04	33	1210 04	54	1632 00	105
100092	116	1033 04	31	1215 04	54	1640 07	105
100093	116	1034 04	32	1250 04	111	1644 40 32	106
100094	82	1036 04	31	1255 04	111	1644 50 35	106
100094	116	1037 04	33	1257 04	111	1644 50 40	106
100096	116	1038 04	34	1258 04	111	1648 41	105
100097	116	1040 06	41	1260 04	111	1650 41	106
100098	116	1050 06	42	1301 04	47	1655 04	110
100099	116	1054 08	42	1303 04	47	1660 04	110
100103	116	1058 06	41	1310 04	47	1670 04	110
100105	116	1081	26	1311 04	47	1675	90
100124 45	116	1082	26	1340 04	48	1702 04	112
100125 45	116	1083 04	25	1342 04	47	1703 04	61
100127 45	116	1084 04	25	1345 04	48	1703B 04	116
100129	116	1087 06	26	1350 04	48	1703D 04	116
100134 07	106	1088 04	20	1355 04	48	1703F 04	77
100134 08	106	1089 04	25	1430 05	89	1703F 04	116
100135 60 00	116	1090 04	24	1443	90	1703M 04	116
100152 45 00	116	1091 04	24	1446	90	1703S 04	116
100175 45 00	116	1158 04	32	1447 04	116	1704 04	64
100202 45	101	1159 04	31	1447 05	116	1704B 04	116
100204 45	102	1160 04	32	1447 06	116	1705 04	62
100205 45	102	1161 04	34	1447 07	116	1706 04	76

Nº Artículo Article No.	Nº Página Page No.	Nº Artículo Article No.	Nº Página Page No.	Nº Artículo Article No.	Nº Página Page No.	Nº Artículo Article No.	Nº Página Page No.
1706 04	116	1753 00	95	61130 24 45 66	53	9901 0043	117
1707 04	64	1754 00	95	61192 24 45 66	53	9901 0044	117
1707M 04	116	1755 00	95	61200 21 45 66	53	9901 0045	117
1707P 04	116	1756 00	95	67120 15 45 66	21	9901 0069	117
1708 04	75	1757 00	96	67121 15 45 66	22	9901 0070	117
1711 08	112	1758 00	96	67122 15 45 66	23	9901 0071	117
1712 08	112	1759 00	96	67123 15 41 66	20	9901 0072	117
1713 04	61	1762 00	96	67123 15 45 66	19	9901 0170	117
1714 04	62	1763 00	97	67124 15 45 66	21	9901 0171	117
1715 04	75	1764 00	97	67125 15 45 66	21	9901 0172	117
1716 04	63	1766 00	97	67126 15 45 66	22	9908 0012	117
1718 04	76	1772 00	97	67131 15 41 66	23	9908 0046	106
1718C 04	82	1773 00	114	67131 15 45 66	23	9908 0051	117
1718C 04	116	1784 110V	114	67134 15 45 66	19	9908 0100	117
1719 04	76	1784 220V	114	67135 15 45 66	22	9908 0101	117
1719C 04	82	1786 110V	114	67136 15 41 66	20	9908 0152	117
1719C 04	116	1786 220V	114	67136 15 45 66	19	9908 0153	117
1721 06	113	1802 04	69	67899 45	116	9908 0154	117
1722 06	113	1803 04	70	68901 45	83	9908 0155	117
1723 07	113	1804 04	68	68901 45	116	9908 0156	117
1724 04	63	1807 04	68	68902 45	83	9908 0157	117
1726 04	76	1808 04	69	68902 45	116	9908 0158	117
1727 04	77	1809 04	70	68903 45	83	9908 0159	117
1728 04	77	1812 04	72	68903 45	116	9908 0160	117
1728F 04	77	1813 04	71	68904 45	84	9908 0161	117
1732 04	75	1814 04	72	68904 45	117	9908 0162	117
1733 04	67	1818 04	73	68908 45	83	9908 0163	117
1733B 04	116	1819 04	73	68909 45	84	9908 0164	117
1733F 04	77	21005	107	68910 45	84	9908 0165	117
1733F 04	116	21006	107	68922 45	117	9908 0166	117
1733M 04	116	21007	107	68994 14	117	9908 0167	117
1734 04	71	21008	108	68995 09	117	9908 0168	117
1734B 04	116	21009	108	68998 32 45	117	9908 0229	117
1736 04	66	21010	108	9901 0011	117	9908 0315	117
1737 04	65	21011	108	9901 0012	117	9908 0347	117
1738 04	65	21012	109	9901 0013	117	9908 0348	117
1739 04	66	21013	109	9901 0014	117	9908 0349	117
1743 04	67	21014	109	9901 0015	117	9908 0350	117
1752 00	95	60110 24 45 66	53	9901 0016	117	9908 0360	117

# Índice por artículo

## Article index

Nº Artículo Article No.	Nº Página Page No.	Nº Artículo Article No.	Nº Página Page No.	Nº Artículo Article No.	Nº Página Page No.	Nº Artículo Article No.	Nº Página Page No.
9908 0361	117	9908 0441	118	MU1160	119		
9908 0362	117	A1040	41	MU1342	119		
9908 0363	117	CA1033	118	P1350	119		
9908 0364	117	CA1050	118	PA1050	119		
9908 0365	117	CA1053	118	PA1051	42		
9908 0401	117	CA1160	118	PA1052	42		
9908 0402	117	CA1161	118	PA1054	42		
9908 0403	117	CA1172	118	PA1163	119		
9908 0404	118	CA1173	118	PA1180	119		
9908 0405	118	CA1175	118	T1301	119		
9908 0406	118	CA1185	118	T1350	119		
9908 0407	118	CA1190	118	VP0001	119		
9908 0408	118	CA1342	118	VP0002	119		
9908 0409	118	CU1260	82	VP0003	119		
9908 0410	118	CU1705	80	VP0004	119		
9908 0411	118	CU1705	118	VP0005	119		
9908 0412	118	CU1707	81				
9908 0413	118	CU1707	118				
9908 0414	118	CU1713	80				
9908 0415	118	CU1713	118				
9908 0416	118	CU1714	80				
9908 0417	118	CU1714	118				
9908 0418	118	CU1716	81				
9908 0419	118	CU1716	118				
9908 0420	118	CU1724	81				
9908 0421	118	CU1724	118				
9908 0422	118	CU1729	81				
9908 0423	118	D1301	118				
9908 0424	118	D1350	118				
9908 0425	118	G1310 04	118				
9908 0426	118	G1355 04	118				
9908 0427	118	J46	118				
9908 0428	118	J61	118				
9908 0429	118	J68	118				
9908 0430	118	K1340 04	119				
9908 0432	118	M1301 04	119				
9908 0436	118	M1340 04	119				
9908 0437	118	M1350	119				
9908 0440	118	MU1050	119				



GENEBRE





01

# GRIFERÍA CON SENSOR

## SENSOR TAPS



## GRIFERÍA CON SENSOR SENSOR TAPS

### CARACTERÍSTICAS - FEATURES

Familia de grifos con sensor. Esta consiste en grifos electrónicos equipados con sensor de un agua, mezcladores para montar sobre encimera, mural o empotrados.

Siguiendo las norma de producto europea UNE EN 15091 los cuerpos están fabricados en latón CW617N o CC754S, todas las piezas están protegidas por un cromado de alta calidad según norma EN248.

Las características de cada tipo de grifo están diseñadas para cumplir con las necesidades funcionales de cada cliente.

Sensor taps family, it consists in one water electronic taps with sensor or mixer, to be installed on the deck, wall or built-in.

Following the European product normative UNE EN 15091 the bodies are manufactures in brass CW617N or CC744S. All the parts are protected by a high resistance chrome plating according the EN 248.

The characteristics of each king of tap are designed to fulfil the functional necessities of each customer.

**1.**  
Grifo compacto de diseño minimalista con cuerpo vertical fabricado en una sola pieza, sin uniones.  
Minimalist design compact tap with vertical body manufactured in one single piece, without joints.

**3.**  
Sistema de control a batería / AC, con filtro antipartículas.  
Battery power control system / AC, with antiparticles filter.



**6.**  
Fijación a encimera extra resistente en acero inoxidable 304.  
Extra resistant fixing system made in 304 stainless steel.



**7.**  
Fuente de alimentación AC opcional (ref. 9908 0407).  
Option of AC power supply (ref. 9908 0407).

**2.**  
Aireador anti cal, economizador dinámico antivandálico, a fin de limitar el consumo de agua a cualquier presión.  
Anti-vandal anti lime dynamic economizer aerator, to limit water consumption at any pressure.

**4.**  
Seguridad de uso con cierre por exceso de tiempo.  
Safety of use with closing due to excess of time.

**5.**  
Incluye filtro, conexión flexible según EN 13618.  
Include filter, flexible connection according to EN 13618.



**8.**  
Válvula mezclado bajo encimera opcional (ref.1088 04)  
Option mixing valve under countertop (ref. 1088 04).

Ref. 67123 15 45 66

NEW

### Grifo de lavabo con sensor - KLIN

Suministrado con caja de control AC/DC, opción de alimentación mediante fuente de alimentación AC (ref. 9908 0407) y o mezcla de agua caliente / fría mediante válvula mezclado bajo encimera (ref.1088 04)  
Alimentado por 2 pilas AAA.  
Provisto de un aireador antivandálico anti calcáreo economizador con limitación dinámica de 3 l/m.

#### Sensor basin tap - KLIN

Supplied with AC/DC control box, with option of AC power supply (ref. 9908 0407) and hot / cold mixing through mixing valve under countertop. (ref.1088 04)

Powered by 2 AAA batteries.

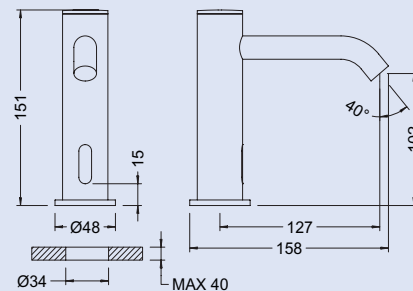
Supplied with anti-lime antivandal economizer aerator with 3 l/min dynamic restrainer.

#### Recambios / Spare parts

- 9908 0401 Conjunto sujeción / Fixation set
- 9908 0402 Tórica base / Base O-ring
- 9908 0405 Aireador M16,5x1 antical economizador 4 litros antivandálico / M16,5x1 Anti-lime economizer aerator 4 liters anti-vandal
- 9908 0408 Caja solenoide + Portapilas / Solenoid box + Battery box
- 9908 0411 Sensor IR / IR Sensor



CÓDIGO CODE	MEDIDA SIZE	PESO WEIGHT	CAJA / BOX CARTON	P.V.P. € PRICE €
67123 15 45 66	-	0,486	1-6	217,78



Ref. 67134 15 45 66

NEW

### Grifo de lavabo medio alto con sensor - KLIN

Suministrado con caja de control AC/DC, opción de alimentación mediante fuente de alimentación AC (ref. 9908 0407) y o mezcla de agua caliente / fría mediante válvula mezclado bajo encimera (ref.1088 04)  
Alimentado por 2 pilas AAA.  
Provisto de un aireador antivandálico anti calcáreo economizador con limitación dinámica de 3 l/m.

#### Sensor medium height basin tap - KLIN

Supplied with AC/DC control box, with option of AC power supply (ref. 9908 0407) and hot / cold mixing through mixing valve under countertop. (ref.1088 04)

Powered by 2 AAA batteries.

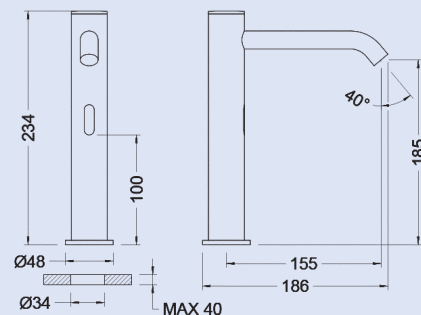
Supplied with anti-lime antivandal economizer aerator with 3 l/min dynamic restrainer.

#### Recambios / Spare parts

- 9908 0401 Conjunto sujeción / Fixation set
- 9908 0402 Tórica base / Base O-ring
- 9908 0405 Aireador M16,5x1 antical economizador 4 litros antivandálico / M16,5x1 Anti-lime economizer aerator 4 liters anti-vandal
- 9908 0408 Caja solenoide + Portapilas / Solenoid box + Battery box
- 9908 0410 Sensor IR / IR Sensor



67134 15 45 66	-	0,665	1-4	244,93
----------------	---	-------	-----	--------



Ref. 67136 15 45 66

NEW

### Grifo de lavabo alto con sensor - KLIN

Suministrado con caja de control AC/DC, opción de alimentación mediante fuente de alimentación AC (ref. 9908 0407) y o mezcla de agua caliente / fría mediante válvula mezclado bajo encimera (ref.1088 04)  
Alimentado por 2 pilas AAA.  
Provisto de un aireador antivandálico anti calcáreo economizador con limitación dinámica de 3 l/m.

#### Sensor high basin tap - KLIN

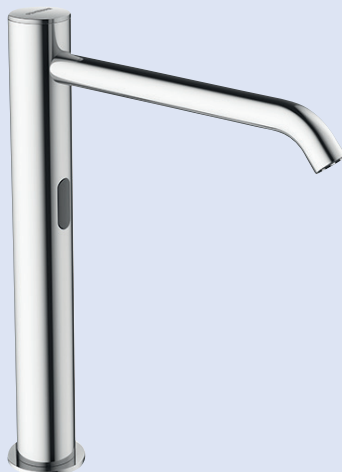
Supplied with AC/DC control box, with option of AC power supply (ref. 9908 0407) and hot / cold mixing through mixing valve under countertop. (ref.1088 04)

Powered by 2 AAA batteries.

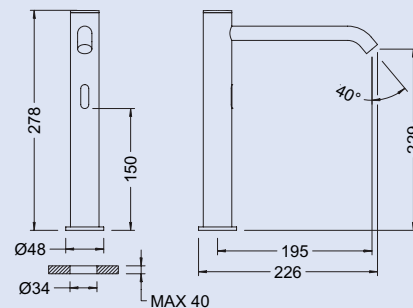
Supplied with anti-lime antivandal economizer aerator with 3 l/min dynamic restrainer.

#### Recambios / Spare parts

- 9908 0401 Conjunto sujeción / Fixation set
- 9908 0402 Tórica base / Base O-ring
- 9908 0405 Aireador M16,5x1 antical economizador 4 litros antivandálico / M16,5x1 Anti-lime economizer aerator 4 liters anti-vandal
- 9908 0408 Caja solenoide + Portapilas / Solenoid box + Battery box
- 9908 0409 Sensor IR / IR Sensor



67136 15 45 66	-	0,797	1-4	260,81
----------------	---	-------	-----	--------



Ref. 67123 15 41 66

NEW

**Grifo de lavabo con sensor Negro - KLIN**

Fabricado en latón CW617W y acabado en níquel negro mate.  
Suministrado con caja de control AC/DC, opción de alimentación mediante fuente de alimentación AC (ref. 9908 0407) y o mezcla de agua caliente / fría mediante válvula mezclada bajo encimera (ref.1088 04)  
Alimentado por 2 pilas AAA.  
Provisto de un aireador antivandálico anti calcáreo economizador con limitación dinámica de 3 l/m.

**Black Sensor basin tap - KLIN**

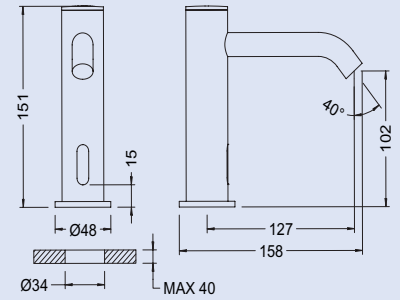
Made in CW617W brass and finished black matt nickel.  
Supplied with AC/DC control box, with option of AC power supply (ref. 9908 0407) and hot / cold mixing through mixing valve under countertop. (ref.1088 04)  
Powered by 2 AAA batteries.  
Supplied with anti-lime antivandal economizer aerator with 3 l/min dynamic restrainer.

**Recambios / Spare parts**

- 9908 0401 Conjunto sujeción / Fixation set
- 9908 0402 Tórica base / Base O-ring
- 9908 0405 Aireador M16,5x1 antical economizador 4 litros antivandálico / M16,5x1 Anti-lime economizer aerator 4 liters anti-vandal
- 9908 0408 Caja solenoide + Portapilas / Solenoid box + Battery box
- 9908 0411 Sensor IR / IR Sensor



CÓDIGO CODE	MEDIDA SIZE	PESO WEIGHT	CAJA / BOX CARTON	P.V.P. € PRICE €
67123 15 41 66	-	0,486	1-6	248,48



Ref. 67136 15 41 66

NEW

**Grifo de lavabo alto con sensor Negro - KLIN**

Fabricado en latón CW617W y acabado en níquel negro mate.  
Suministrado con caja de control AC/DC, opción de alimentación mediante fuente de alimentación AC (ref. 9908 0407) y o mezcla de agua caliente / fría mediante válvula mezclada bajo encimera (ref.1088 04)  
Alimentado por 2 pilas AAA.  
Provisto de un aireador antivandálico anti calcáreo economizador con limitación dinámica de 3 l/m.

**Black Sensor high basin tap - KLIN**

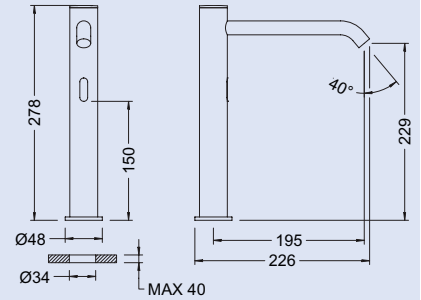
Made in CW617W brass and finished black matt nickel.  
Supplied with AC/DC control box, with option of AC power supply (ref. 9908 0407) and hot / cold mixing through mixing valve under countertop. (ref.1088 04)  
Powered by 2 AAA batteries.  
Supplied with anti-lime antivandal economizer aerator with 3 l/min dynamic restrainer.

**Recambios / Spare parts**

- 9908 0401 Conjunto sujeción / Fixation set
- 9908 0402 Tórica base / Base O-ring
- 9908 0405 Aireador M16,5x1 antical economizador 4 litros antivandálico / M16,5x1 Anti-lime economizer aerator 4 liters anti-vandal
- 9908 0408 Caja solenoide + Portapilas / Solenoid box + Battery box
- 9908 0409 Sensor IR / IR Sensor



67136 15 41 66	-	0,797	1-4	304,84
----------------	---	-------	-----	--------



Ref. 1088 04

NEW

**Válvula mezcladora de 1/2"**

Válvula mezcladora bajo encimera, fabricada en latón CW617N cromada según EN248, utilizada para realizar la mezcla de agua en grifos electrónicos o temporizados de un agua.  
Permite regular el caudal deseado independientemente para ambas entradas, fría y caliente, de sencilla instalación bajo encimera directamente a rosca de 1/2".

**1/2" Mixing valve**

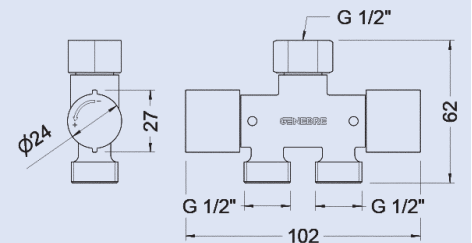
Under counter mixing valve, CW617N manufactured chrome plated according to EN248, used to mix water in electronic or timed water taps.  
It allows to regulate the desired flow independently for both hot and cold inputs, easy installation under the counter directly with 1/2" thread.

**Recambios / Spare parts**

- 9908 0441 Set de válvulas retención / Check valve set



1088 04	-	-	-	24,70
---------	---	---	---	-------



Ref. 67125 15 45 66

NEW

### Grifo de lavabo con sensor

Suministrado con caja de control AC/DC, opción de alimentación mediante fuente de alimentación AC (ref. 9908 0407) y o mezcla de agua caliente / fría mediante válvula mezclado bajo encimera (ref.1088 04)  
Alimentado por 2 pilas AAA.  
Provisto de un aireador antivandálico anti calcáreo economizador con limitación dinámica de 3 l/m.

#### Sensor basin tap

Supplied with AC/DC control box, with option of AC power supply (ref. 9908 0407) and hot/cold mixing through mixing valve under countertop. (ref.1088 04)

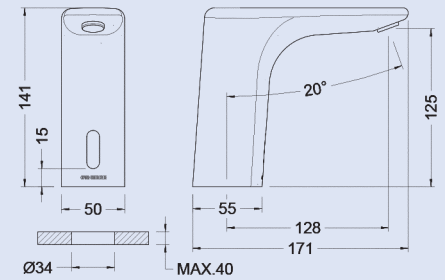
Powered by 2 AAA batteries.  
Supplied with anti-lime antivandal economizer aerator with 3 l/min dynamic restrainer.

#### Recambios / Spare parts

- 9908 0401 Conjunto sujeción / Fixation set
- 9908 0403 Junta base / Base Gasket
- 9908 0406 Aireador M24x1 antical economizador 4 litros antivandálico / M24x1 Anti-lime economizer aerator 4 liters anti-vandal
- 9908 0408 Caja solenoide + Portapilas / Solenoid box + Battery box
- 9908 0411 Sensor IR / IR Sensor



CÓDIGO CODE	MEDIDA SIZE	PESO WEIGHT	CAJA / BOX CARTON	P.V.P. € PRICE €
67125 15 45 66	-	0,985	1-6	231,91



Ref. 67124 15 45 66

NEW

### Grifo de lavabo un agua con sensor y batería

Provisto de un aireador anti calcáreo economizador con limitación dinámica de 3 l/m.  
Suministrado con 4 pilas alcalinas AAA.

#### Sensor basin one water tap with battery

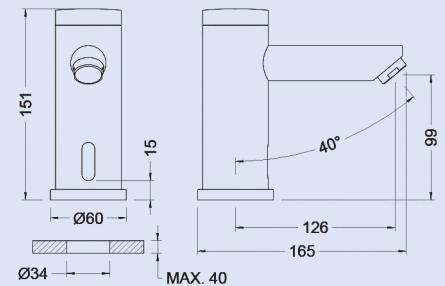
Provided with anti-lime antivandal economizer aerator with 3 l/min dynamic restrainer.  
Supplied with 4 AAA alkaline batteries.

#### Recambios / Spare parts

- 9908 0360 Conjunto sujeción / Fixation set
- 9908 0361 Porta Pilas / Battery Box
- 9908 0362 Válvula solenoide / Solenoid valve
- 9908 0363 Sensor IR / IR Sensor
- 9908 0404 Tórica base / Base O-ring
- 9908 0312 Aireador M24x1 antical economizador / M24x1 Anti-lime economizer aerator



67124 15 45 66	-	1,139	1-12	191,74
----------------	---	-------	------	--------



Ref. 67120 15 45 66

### Grifo de lavabo un agua con sensor y batería

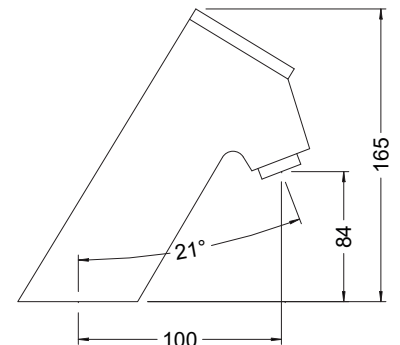
Alimentado por 1 pila 9V. 100.000 usos (2 años).  
Equipado con un aireador plástico antical economizador de 6 l/m y todos los elementos de fijación.  
Función anti-legionella durante 45 segundos después de 24 horas de inactividad.

#### Sensor basin one water tap with battery

Powered by one 9V battery.  
Supplied with a plastic anti-lime economizer aerator with 6 l/min restrainer.  
Includes all the fixation elements.  
Anti-legionella function for 45 seconds after 24 hours of inactivity.



67120 15 45 66	-	1,9	1-14	346,94
----------------	---	-----	------	--------



Ref. 67126 15 45 66

NEW

**Grifo de lavabo mezclador con sensor**

Opción de alimentación mediante fuente de alimentación AC (ref. 9908 0407)

Con caja porta pilas externa para 4 pilas AA.

Provisto de un aireador antivandálico anti calcáreo economizador con limitación dinámica de 3 l/m.

**Sensor basin mixing tap**

AC power supply option (ref. 9908 0407)

With external battery box for 4 AA batteries.

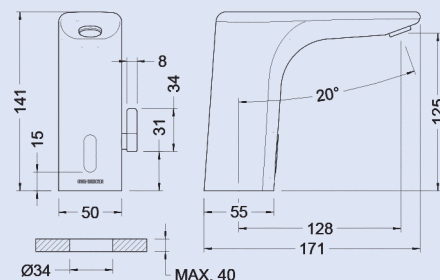
Supplied with anti-lime antivandal economizer aerator with 3 l/min dynamic restrainer.

**Recambios / Spare parts**

- 9908 0364 Cartucho mezclador / Mixing cartridge
- 9908 0403 Junta base / Base Gasket
- 9908 0406 Aireador M24x1 antical economizador 4 litros antivandálico / M24x1 Anti-lime economizer aerator 4 liters anti-vandal
- 9908 0413 Sensor IR / IR Sensor
- 9908 0419 Maneta mezcladora / Mixing handle
- 9908 0420 Adaptador / Adapter
- 9908 0421 Portapilas / Battery box
- 9908 0432 Caja solenoide + Portapilas / Solenoid box + Battery box



CÓDIGO CODE	MEDIDA SIZE	PESO WEIGHT	CAJA / BOX CARTON	P.V.P. € PRICE €
67126 15 45 66	-	1,223	1-8	247,61



Ref. 67135 15 45 66

NEW

**Grifo de lavabo mezclador con sensor y batería**

Provisto de un aireador antivandálico anti calcáreo economizador con limitación dinámica de 3 l/m.

Suministrado con 4 pilas alcalinas AAA.

**Sensor basin mixing tap with battery**

Provided with anti-lime antivandal economizer aerator with 3 l/min dynamic restrainer.

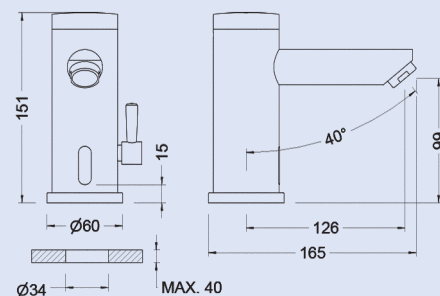
Supplied with 4 AAA alkaline batteries.

**Recambios / Spare parts**

- 9908 0361 Porta Pilas / Battery Box
- 9908 0312 Aireador M24x1 antical economizador / M24x1 Anti-lime economizer aerator
- 9908 0363 Sensor IR / IR Sensor
- 9908 0362 Válvula solenoide / Solenoid valve
- 9908 0364 Cartucho mezclador / Mixing cartridge
- 9908 0365 Maneta mezcladora / Mixer handle
- 9908 0360 Conjunto sujeción / Fixation set
- 100129 Juego de conexiones 10x1 - H 3/8" a 60 cm / 10x1 - F 3/8" 60 cm connection set
- 100124 45 Juego de retenciones / Check valve set
- 9908 0404 Tórica base / Base O-ring



67135 15 45 66	-	1,356	1-12	220,81
----------------	---	-------	------	--------



Ref. 67121 15 45 66

**Grifo de lavabo mezclador con sensor y batería**

Alimentado por 1 pila 9V. 100.000 usos (2 años).

Equipado con un aireador plástico antical economizador de 6 l/m y todos los elementos de fijación.

Función anti-legionella durante 45 segundos después de 24 horas de inactividad.

**Sensor basin mixing tap with battery**

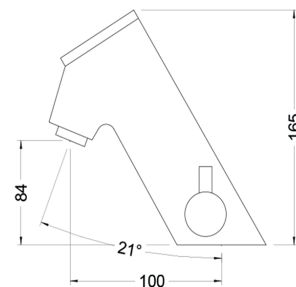
Powered by one 9V battery. 100,000 uses (2 years)

Supplied with a plastic anti-lime economizer aerator with 6 l/min restrainer and all the fixation elements.

Anti-legionella function for 45 seconds after 24 hours of inactivity.



67121 15 45 66	-	2,25	1-12	400,50
----------------	---	------	------	--------



CÓDIGO CODE	MEDIDA SIZE	PESO WEIGHT	CAJA / BOX CARTON	P.V.P. € PRICE €
67122 15 45 66	-	2,25	1-11	454,61

Ref. 67122 15 45 66

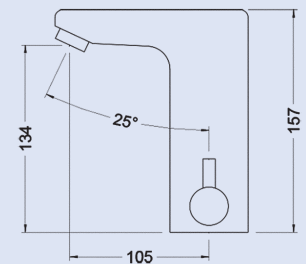
**NEW**

### Grifo de lavabo mezclador con sensor y batería

Alimentado por 1 pila 9V. 100.000 usos (2 años).  
Equipado con un aireador plástico antical economizador de 6 l/m y todos los elementos de fijación.  
Función anti-legionella durante 45 segundos después de 24 horas de inactividad.

#### Sensor basin mixing tap with battery

Powered by one 9V battery. 100,000 uses (2 years)  
Supplied with a plastic anti-lime economizer aerator with 6 l/min restrainer and all the fixation elements.  
Anti-legionella function for 45 seconds after 24 hours of inactivity.



Ref. 67131 15 45 66

**NEW**

### Grifo de lavabo mural con sensor

Suministrado con caja de control AC/DC, opción de alimentación mediante fuente de alimentación AC (ref. 9908 0407) y o mezcla de agua caliente / fría mediante válvula mezclado bajo encimera (ref.1088 04)  
Alimentado por 2 pilas AAA.  
Provisto de un aireador antivandálico anti calcáreo economizador con limitación dinámica de 4 l/m.

#### Sensor wall-mounted basin tap

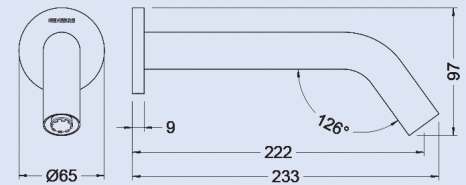
Supplied with AC/DC control box, with option of AC power supply (ref. 9908 0407) and hot / cold mixing through mixing valve under countertop. (ref.1088 04)  
Powered by 2 AAA batteries.  
Supplied with anti-lime antivandal economizer aerator with 4 l/min dynamic restrainer.

#### Recambios / Spare parts

- 9908 0432 Caja solenoide + Portapilas / Solenoid box + Battery box
- 9908 0405 Aireador M16,5x1 antical economizador 4 litros antivandálico / M16,5x1 Anti-lime economizer aerator 4 liters anti-vandal
- 9908 0412 Sensor IR / IR Sensor
- 9908 0424 Cobertor / Cover
- 9908 0430 Conjunto caño 67131 15 45 66 / Spout set 67131 15 45 66



67131 15 45 66	-	0,533	1-5	222,13
----------------	---	-------	-----	--------



Ref. 67131 15 41 66

**NEW**

### Grifo de lavabo mural con sensor Negro

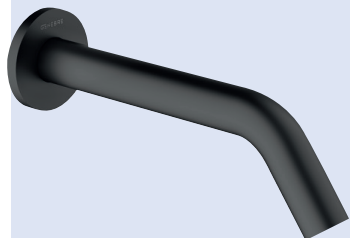
Fabricado en latón CW617W y acabado en níquel negro mate.  
Suministrado con caja de control AC/DC, opción de alimentación mediante fuente de alimentación AC (ref. 9908 0407) y o mezcla de agua caliente / fría mediante válvula mezclado bajo encimera (ref.1088 04)  
Alimentado por 2 pilas AAA.  
Provisto de un aireador antivandálico anti calcáreo economizador con limitación dinámica de 4 l/m.

#### Black Sensor wall-mounted basin tap

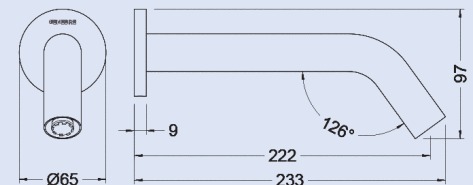
Made in CW617N brass and finished black matt nickel.  
Supplied with AC/DC control box, with option of AC power supply (ref. 9908 0407) and hot / cold mixing through mixing valve under countertop. (ref.1088 04)  
Powered by 2 AAA batteries.  
Supplied with anti-lime antivandal economizer aerator with 4 l/min dynamic restrainer.

#### Recambios / Spare parts

- 9908 0405 Aireador M16,5x1 antical economizador 4 litros antivandálico / M16,5x1 Anti-lime economizer aerator 4 liters anti-vandal
- 9908 0432 Caja solenoide + Portapilas / Solenoid box + Battery box
- 9908 0412 Sensor IR / IR Sensor
- 9908 0437 Cobertor / Cover
- 9908 0440 Conjunto caño 67131 15 41 66 / Spout set 67131 15 41 66



67131 15 41 66	-	0,533	1-5	256,76
----------------	---	-------	-----	--------



Ref. 1090 04

NEW

**Válvula de urinario con sensor y batería**

Válvula con sensor para urinario externo a batería, fabricado según UNE-EN 15091. Fabricado según UNE-EN 15091. Dotada de un sistema de detección por infrarrojos, con programación de cierre automático tras 6 segundos, posee un sistema de regulación de caudal y cierre con doble filtro antipartículas. Suministrado con 4 pilas alcalinas AAA.

Mismas medidas de instalación que nuestros urinarios temporizados ref. 1038 04 y 1185 04.

Totalmente adaptable con nuestro tubo salida ref: 1016 04, 1017 04 y 1018 04

**Sensor urinal valve with battery**

Sensor valve powered with battery for external urinal, manufactured by UNE-EN 15091. Fitted with an infra-red detection system programmed for continuous closing after 6 seconds, with flow regulation and closing system with double antiparticles filter. Supplied with 4 AAA alkaline batteries.

Same installation measurements as our timed urinals ref. 1038 04 and 1185 04

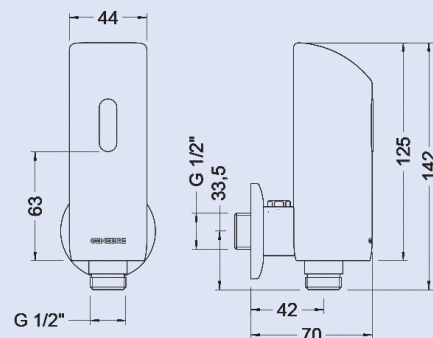
Fully adaptable with our outlet tube ref: 1016 04, 1017 04 and 1018 04

**Recambios / Spare parts**

- 9908 0361 Porta Pilas / Battery Box
- 9908 0362 Válvula solenoide / Solenoid valve
- 9908 0415 Sensor IR / IR Sensor



CÓDIGO CODE	MEDIDA SIZE	PESO WEIGHT	CAJA / BOX CARTON	P.V.P. € PRICE €
1090 04	-	0,738	1-18	201,40



Ref. 1016 04  
1017

**Accesorio para urinario recto**

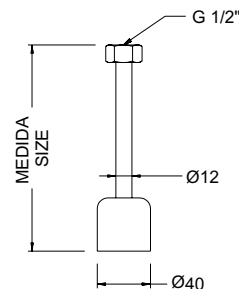
Accesorio recto para válvula temporizada de urinario. Fabricado en latón CW617N cromado según EN 248. Incluye tuerca y junta.

**Straight urinal connector**

Straight urinal accessory for timed urinal valve. Made in CW617N brass chrome plated according to EN 248. Includes nut and gasket.



1016 04	400	0,143	1-48	14,31
1017 04	155	0,08	1-96	9,54



Ref. 1018 04

**Accesorio para urinario curvo de 15,5 cm**

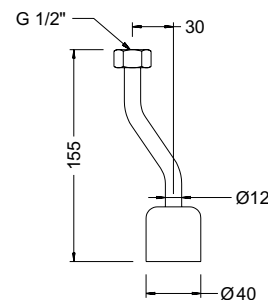
Accesorio curvado para válvula temporizada de urinario. Diseño excéntrico para permitir un mejor ensamblaje. 155 mm de longitud. Fabricado en latón CW617N cromado según EN 248. Incluye tuerca y junta

**Curved 15,5 cm urinal connector**

Curved urinal accessory for timed urinal valve. Eccentric design to for an easy assembling. 155 millimeters long. Made in CW617N brass chrome plated according to EN 248. Includes nut and gasket



1018 04	-	0,091	1-96	9,54
---------	---	-------	------	------



Ref. 1091 04

**Válvula de urinario con sensor y batería**

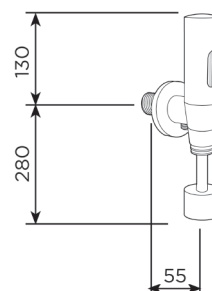
Dotada de un sistema de detección por infrarrojos. Programada para cierre automático tras 8 segundos. Fabricada en latón CW617N, cromado según EN 248, alimentada por 1 pila 9V. 100,000 usos (2 años). Posibilidad de regulación del caudal o cierre del suministro de agua para realizar cualquier mantenimiento. Tubo de desagüe incluido Ø 14 L. 250 mm.

**Sensor urinal valve with battery**

Fitted with an infra-red detection system. Programmed for auto-closing after 8 seconds. Made in CW617N brass chrome plated according to EN 248 and powered by one 9V battery. 100,000 uses (2 years) Flow regulation or closing of the water supply to carry any maintenance. Including drainer tube Ø 14 L. 250 mm.



1091 04	-	1,7	1-15	532,07
---------	---	-----	------	--------





Ref. 1083 04

**NEW**

### Válvula empotrada de urinario con sensor

Válvula con sensor empotrada para urinario alimentada a 220 V o batería (4 pilas AAA).

Dotada de un sistema de detección por infrarrojos, con programación de cierre automático tras 6 segundos, posee un sistema de regulación de caudal y cierre con doble filtro antipartículas.

Incluye todos los elementos para su instalación, caja de acero inoxidable 304, fuente de alimentación y porta pilas.

#### Built-in sensor urinal valve

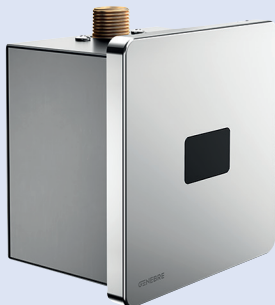
Sensor built-in valve for urinal powered to 220 v or with battery (4 AAA batteries).

Fitted with an infra-red detection system programmed for continuous closing after 6 seconds, with flow regulation and closing system with double antiparticles filter.

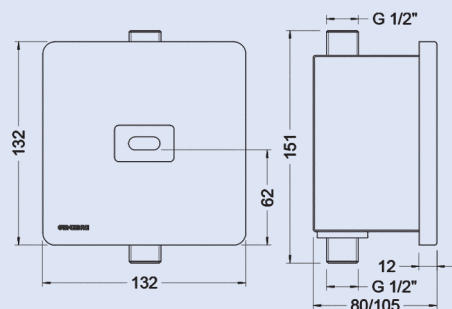
Supplied with all the necessary element to be installed, 304 SS box, transformer, and battery box.

#### Recambios / Spare parts

- 9908 0416 Sensor IR con portapilas / IR Sensor with battery box
- 9908 0407 Transformador / Transformer
- 9908 0426 Regulador y filtro / Regulator and filter
- 9908 0427 Placa frontal / Frontal Plate
- 9908 0362 Válvula solenoide / Solenoid valve



CÓDIGO CODE	MEDIDA SIZE	PESO WEIGHT	CAJA / BOX CARTON	P.V.P. € PRICE €
1083 04	-	1,415	1-12	254,40



Ref. 1194 04

### Válvula empotrada de urinario con batería

Dotada de un sistema de detección por infrarrojos programado para cierre automático tras 8 segundos.

Válvula fabricada en latón CW617N, placa de acero fabricada en AISI 304 acabado mate. Alimentada por 1 pila 9V.

Posibilidad de regulación del caudal o cierre del suministro de agua para realizar cualquier mantenimiento.

Tiempo de descarga regulable. Suministrado con caja de montaje.

#### Built-in sensor urinal valve with battery

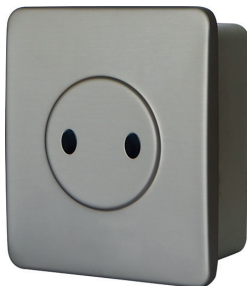
Fitted with an infra-red detection system.

Programmed for auto-closing after 8 seconds.

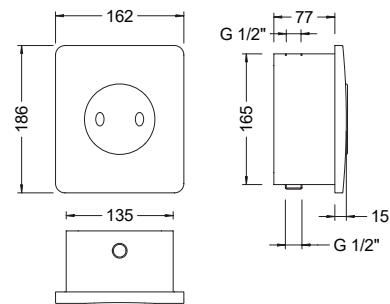
Valve made in CW617N, AISI 304 matte finish plate. Powered by one 9V battery.

Flow and closing regulation of the water supply to carry any maintenance.

Adjustable discharge time. Supplied with assembly box.



1194 04	-	1,48	1-6	306,51
---------	---	------	-----	--------



Ref. 1089 04

### Válvula empotrada de urinario, alimentada a 230V

Dotada de un sistema de detección por infrarrojos programada para cierre automático tras 8 segundos.

Válvula fabricada en latón CW617N, placa de acero fabricada en acero inoxidable AISI 304. Alimentado a 230 VAC.

Posibilidad de regulación del caudal o cierre del suministro de agua para realizar cualquier mantenimiento.

Suministrado con caja de montaje.

#### Built-in sensor urinal valve, powered to 230V

Fitted with an infra-red detection system.

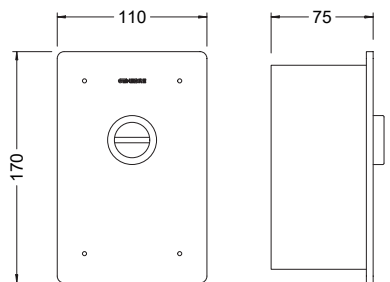
Programmed for auto-closing after 8 seconds.

Valve made in CW617N, SS304 plate. Powered to 230 V

Flow regulation or closing of the water supply to carry any maintenance. Adjustable discharge time. Supplied with assembly box.



1089 04	-	2,9	1-12	610,14
---------	---	-----	------	--------



Ref. 1084 04

**NEW**

### Válvula empotrada de ducha con sensor

Válvula empotrada con sensor para ducha alimentada a 220 V o batería (4 pilas AAA), fabricado según UNE-EN 15091. Placa en latón CW617N cromada según EN248.

Dotada de un sistema de detección por infrarrojos, con programación de cierre automático tras 25 segundos, posee un sistema de regulación de caudal y cierre con doble filtro antipartículas.

Incluye todos los elementos para su instalación, caja de acero inoxidable 304, fuente de alimentación y porta pilas.

#### Built-in sensor shower valve

Sensor built-in valve for urinal powered to 220 v or with battery (4 AAA batteries), manufactured by UNE-EN 15091. Plate made in CW617N brass according EN248.

Fitted with an infra-red detection system programmed for continuous closing after 25 seconds, with flow regulation and closing system with double antiparticles filter.

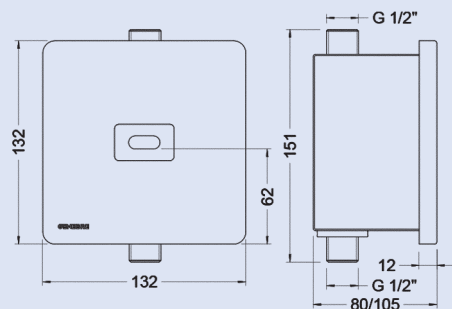
Supplied with all the necessary element to be installed, 304 SS box, transformer, and battery box

#### Recambios / Spare parts

- 9908 0417 Sensor IR con portapilas / IR Sensor with battery box
- 9908 0407 Transformador / Transformer
- 9908 0426 Regulador y filtro / Regulator and filter
- 9908 0427 Placa frontal / Frontal Plate
- 9908 0362 Válvula solenoide / Solenoid valve



1084 04	-	1,415	1-12	251,75
---------	---	-------	------	--------



Ref. 1087 06

NEW

**Válvula empotrada de inodoro 1" con sensor**

Válvula empotrada con sensor para inodoro alimentada a 220 V o batería (4 pilas AAA), fabricado según UNE-EN 15091. Placa en latón CW617N cromada según EN248.

Dotada de un sistema de detección por infrarrojos, con programación de cierre automático tras 8 segundos, posee un sistema de regulación de caudal y cierre con doble filtro antipartículas.

Incluye todos los elementos para su instalación, caja de acero inoxidable 304, fuente de alimentación y porta pilas.

**Built-in sensor 1" toilet valve**

Sensor built-in valve for WC powered to 220 v or with battery (4 AAA batteries), manufactured by UNE-EN 15091. Plate made in CW617N brass according EN248.

Fitted with an infra-red detection system programmed for continuous closing after 8 seconds, with flow regulation and closing system with double antiparticles filter.

Supplied with all the necessary element to be installed, 304 SS box, transformer, and battery box.

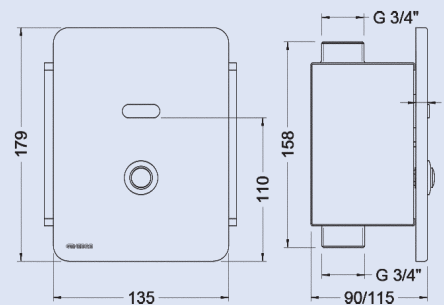
**Recambios / Spare parts**

- 9908 0407 Transformador / Transformer
- 9908 0422 Sensor IR / IR sensor
- 9908 0423 Porta pilas / Battery box
- 9908 0425 Conjunto juntas y muelles. / Set of Gaskets and Springs.
- 9908 0428 Placa frontal / Frontal Plate
- 9908 0429 Conjunto pulsador / Push button set
- 9908 0362 Válvula solenoide / Solenoide valve
- 9908 0420 Adaptador / Adapter



CÓDIGO CODE	MEDIDA SIZE	PESO WEIGHT	CAJA / BOX CARTON	P.V.P. € PRICE €
-------------	-------------	-------------	-------------------	------------------

1087 06	-	1,802	1-4	338,65
---------	---	-------	-----	--------



Ref. 1081

**Termómetro infrarrojo sin contacto**

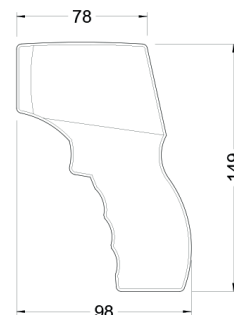
Rango de medición: cuerpo 32.0 a 42.9 °C (89.6 a 109.3 °F) Precisión: Humanos ± 0.2 °C (0.4 °F) 36.0 a 39.0 °C (96.8 a 102.2 °F) . Distancia de medición: 3 a 5 cm. Parada automática: 30 segundos.

**Non-contact infrared thermometer**

Measuring range: For human body temperature measurement 32 - 42,5o C (89,6 ~ 108,5o F). uman body temperature measurement ± 0.2 °C (0.4 °F) 36.0 a 39.0 °C (96.8 a 102.2 °F). Measuring distance: 3 - 5 cm. Automatic shutdown: 30 seconds.



1081	-	0,105	1-50	90,82
------	---	-------	------	-------



Ref. 1082

NEW

**Termómetro infrarrojo sin contacto de pared**

Cantidad de lecturas en modo "contar": 999. Alarma automática en situación anormal: leds parpadean + señales acústicas. Lectura automática: distancia de medida 5 - 10 cm. Pantalla digital. Alimentación: mediante cable USB conectado a adaptador o mediante pila 18650 Li-ion (pila no incluida) Formas de instalación del termómetro: mediante dos tornillos, mediante dos cintas adhesivas doble cara o mediante soporte.

Temperatura ambiente: 10 - 40°C (recomendado 15 - 35°C). Rango de medida: 0 - 50 °C. Tiempo de lectura: 0,5 s. Tensión de entrada: DC 5V. Peso: 350 g. Dimensiones: 170 x 115 x 140 mm. Precisión: ±0,2 °C en rango 34 - 45°C.

Formas de instalación del termómetro: mediante dos tornillos, mediante dos cintas adhesivas doble cara o mediante soporte.

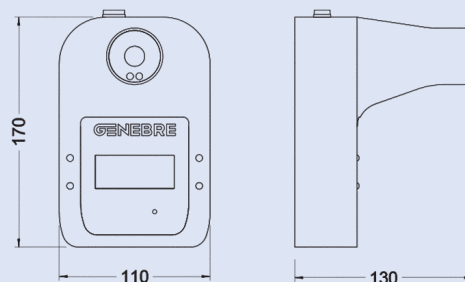
**Wall non-contact infrared thermometer**

Counting capacity: 999. Abnormal automatic alarm: leds flashing + acoustic signals. Automatic measurement: measuring distance 5 - 10 cm.

Digital display. Power: by USB wire connected to an adaptor or by battery 18650 Li-ion (battery not included). Installation ways: by two screws, by two double-sided adhesive tapes, or by a bracket fixing. Environment temperature: 10 - 40°C (recommended 15 - 35°C). Infrared measuring range: 0 - 50 °C. Response time: 0,5 s. Input voltage: DC 5V. Weight: 350 g. Dimensions: 170 x 115 x 140 mm. Accuracy: ±0,2 °C (between 34 - 45°C)



1082	-	0,32	1-16	183,91
------	---	------	------	--------





GENEBRE



# GRIFERÍA TEMPORIZADA

## TIMED TAPS



## GRIFERÍA TEMPORIZADA TIMED TAPS

### CARACTERÍSTICAS - FEATURES

**Familia de grifos temporizados. Ésta consiste en grifos temporizados de un agua o mezcladores para montar sobre encimera, mural o empotrados.**

**Siguiendo las normas de producto europeas, los cuerpos están fabricados en latón CW617N o CC754S. Todas las piezas están protegidas por un cromado de alta resistencia según norma EN 248.**

**Las características de cada tipo de grifo están diseñadas para cumplir con las necesidades funcionales de cada cliente. Todos los modelos cuentan con todos los elementos de fijación, por lo que el usuario no debe aportar ningún componente.**

Timer taps family. It consists in one water timer taps or mixer timer taps, to be installed on the deck, wall or built-in.

Following the European product normative, the bodies are manufactured in brass CW617N or CC754S. All the parts are protected by a high-resistance chrome plating according to EN 248.

The characteristics of each kind of tap are designed to fulfill the functional necessities of each customer. All the models include all the fixation elements, so that the customer doesn't need to provide any component.

**1.**

**Cuerpo compacto con diseño minimalista acorde con EN 816. Fabricado en latón CC754S cromado según EN 248, permite una fácil limpieza.**

Minimalist design compact body according to EN 816. Made in CC754S brass chrome plated according to EN 248, it allows an easy cleaning.

**2.**

**Conexión 1/2" estándar**  
Standard 1/2" connection.

**3.**

**Filtro de plástico antipartículas en la entrada**  
Plastic anti-particle inlet filter.



**4.**

**Cartucho compacto que incluye todos los componentes del mecanismo, de forma que su cambio o reparación sean rápidos y sencillos.**

Compact cartridge that includes all the mechanism components so that the repairing or change would be fast and easy.

**5.**

**Aireador plastic antical y antivandálico.**  
Anti-vandalic and anti-lime plastic aerator.

**6.**

**Diseñado para ajustarse fijamente a la encimera.**  
Designed to attach firmly to the countertop.

Ref. 1033 04



### Lavabo temporizado

Grifo de lavabo temporizado para instalar sobre encimera. Dotado de un cartucho de cierre automático temporizado de 7 a 10 segundos. Provisto de un aireador antivandálico plástico antical y un filtro plástico antipartículas.

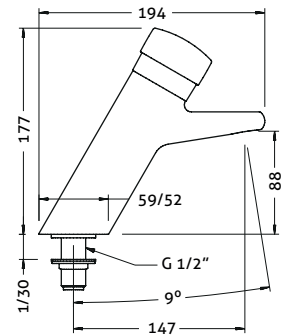
#### Timed basin tap

Timed basin tap to be installed on countertop. Fitted an auto-closing cartridge timed from 7 to 10 seconds. Fitted with plastic anti-lime anti-vandalic aerator and plastic anti-particle filter.

#### Recambios / Spare parts

- CA1033 Cartucho temporizado lavabo / Basin timed cartridge
- MU1160 Set de muelles para cartucho temporizado / Timed cartridge spring set
- VP0002 Set de juntas y vaso temporizado 7"- 10" / 7" to 10" Timed cap and gasket set
- 100098 Conjunto sujeción 1/2" / 1/2" Fixation set
- 100072 45 Aireador M24 x 1 antical antivandálico / M24 x 1 Antivandal anti-lime aerator

CÓDIGO CODE	MEDIDA SIZE	PESO WEIGHT	CAJA / BOX CARTON	P.V.P. € PRICE €
1033 04	1/2"	1,29	1-12	110,77



Ref. 1159 04



### Lavabo temporizado

Grifo de lavabo temporizado para instalar sobre encimera. Dotado de un cartucho de cierre automático temporizado de 7 a 10 segundos. Provisto de un aireador antivandálico plástico antical y un filtro plástico antipartículas.

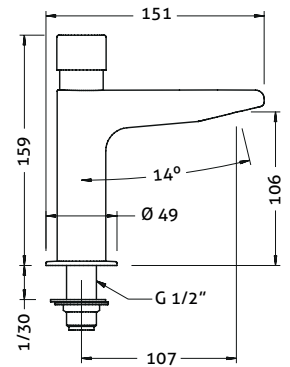
#### Timed basin tap

Timed basin tap to be installed on countertop. Fitted an auto-closing cartridge timed from 7 to 10 seconds. Fitted with plastic anti-lime anti-vandalic aerator and plastic anti-particle filter.

#### Recambios / Spare parts

- CA1160 Cartucho temporizado lavabo / Basin timed cartridge
- MU1160 Set de muelles para cartucho temporizado / Timed cartridge spring set
- VP0002 Set de juntas y vaso temporizado 7"- 10" / 7" to 10" Timed cap and gasket set
- 100098 Conjunto sujeción 1/2" / 1/2" Fixation set
- 100072 45 Aireador M24 x 1 antical antivandálico / M24 x 1 Antivandal anti-lime aerator

1159 04	1/2"	0,643	1-14	69,96
---------	------	-------	------	-------



Ref. 1030 04



### Lavabo temporizado Ipson

Grifo de lavabo temporizado para instalar sobre encimera. Dotado de un cartucho de cierre automático temporizado de 7 a 10 segundos. Provisto de un aireador plástico antical economizador a 6 l/m y un filtro plástico antipartículas.

#### Ipson timed basin tap

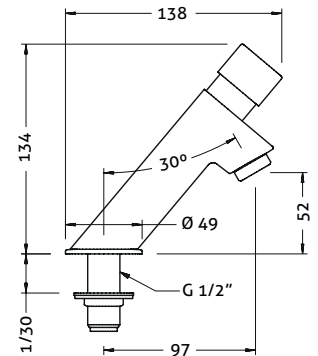
Timed basin tap to be installed on countertop. Fitted an auto-closing cartridge timed from 7 to 10 seconds. Fitted with plastic anti-lime economizer 6 l/min aerator and plastic anti-particle filter.

#### Recambios / Spare parts

- CA1160 Cartucho temporizado lavabo / Basin timed cartridge
- MU1160 Set de muelles para cartucho temporizado / Timed cartridge spring set
- VP0002 Set de juntas y vaso temporizado 7"- 10" / 7" to 10" Timed cap and gasket set
- 100098 Conjunto sujeción 1/2" / 1/2" Fixation set
- 100076 45 Aireador M24x1 antical economizador 6 litros / M24x1 Economizer anti-lime 6 liters aerator



1030 04	1/2"	0,688	1-24	52,47
---------	------	-------	------	-------



Ref. 1036 04



### Lavabo temporizado

Grifo de lavabo temporizado para instalar sobre encimera. Dotado de un cartucho de cierre automático temporizado de 7 a 10 segundos. Provisto de un aireador plástico antical economizador a 6 l/m y un filtro plástico antipartículas.

#### Timed basin tap

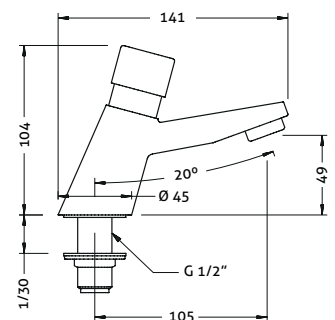
Timed basin tap to be installed on countertop. Fitted an auto-closing cartridge timed from 7 to 10 seconds. Fitted with plastic anti-lime economizer 6 l/min aerator and plastic anti-particle filter.

#### Recambios / Spare parts

- CA1160 Cartucho temporizado lavabo / Basin timed cartridge
- MU1160 Set de muelles para cartucho temporizado / Timed cartridge spring set
- VP0002 Set de juntas y vaso temporizado 7"- 10" / 7" to 10" Timed cap and gasket set
- 100098 Conjunto sujeción 1/2" / 1/2" Fixation set
- 100076 45 Aireador M24x1 antical economizador 6 litros / M24x1 Economizer anti-lime 6 liters aerator



1036 04	1/2"	0,6	1-36	43,46
---------	------	-----	------	-------



Ref. 1160 04



**Lavabo temporizado**

Grifo de lavabo temporizado para instalar sobre encimera. Dotado de un cartucho de cierre automático **temporizado de 7 a 10 segundos**. Provisto de un aireador plástico antical economizador a 6 l/m y un filtro plástico antipartículas.

**Timed basin tap**

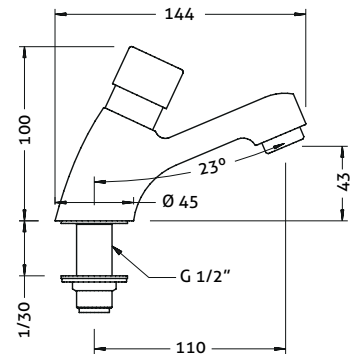
Timed basin tap to be installed on countertop. Fitted an auto-closing cartridge **timed from 7 to 10 seconds**. Fitted with plastic anti-lime economizer 6 l/min aerator and plastic anti-particle filter.

**Recambios / Spare parts**

- CA1160 Cartucho temporizado lavabo / Basin timed cartridge
- MU1160 Set de muelles para cartucho temporizado / Timed cartridge spring set
- VP0002 Set de juntas y vaso temporizado 7"- 10" / 7" to 10" Timed cap and gasket set
- 100098 Conjunto sujeción 1/2" / 1/2" Fixation set
- 100076 45 Aireador M24x1 antical economizador 6 litros / M24x1 Economizer anti-lime 6 liters aerator



CÓDIGO CODE	MEDIDA SIZE	PESO WEIGHT	CAJA / BOX CARTON	P.V.P. € PRICE €
1160 04	1/2"	0,668	1-36	43,99



Ref. 1158 04

**NEW**



**Lavabo temporizado**

Grifo de lavabo temporizado para instalar sobre encimera. Dotado de un cartucho de cierre automático **temporizado de 4 a 7 segundos**. Provisto de un aireador plástico antical economizador a 6 l/m y un filtro plástico antipartículas.

**Timed bashbasin tap**

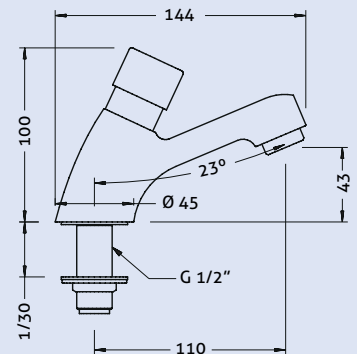
Timed basin tap to be installed on countertop. Fitted an auto-closing cartridge **timed from 4 to 7 seconds**. Fitted with plastic anti-lime economizer 6 l/min aerator and plastic anti-particle filter.

**Recambios / Spare parts**

- CA1185 Cartucho temporizado urinario / Urinal valve timed cartridge
- MU1160 Set de muelles para cartucho temporizado / Timed cartridge spring set
- VP0001 Set de juntas y vaso temporizado 4"-7" / 4" to 7" Timed cap and gasket set
- 100098 Conjunto sujeción 1/2" / 1/2" Fixation set
- 100076 45 Aireador M24x1 antical economizador 6 litros / M24x1 Economizer anti-lime 6 liters aerator



1158 04	1/2"	0,625	1-36	38,87
---------	------	-------	------	-------



Ref. 1034 04



**Lavabo temporizado mezclador**

Grifo de lavabo temporizado mezclador para instalar en pared sobre encimera. Dotado de un cartucho de cierre automático temporizado de 7 a 10 segundos y de un mezclador manual en latón. Provisto de un aireador antivandálico plástico antical y un filtro plástico antipartículas. Incluye válvulas antirretorno y conexiones flexibles.

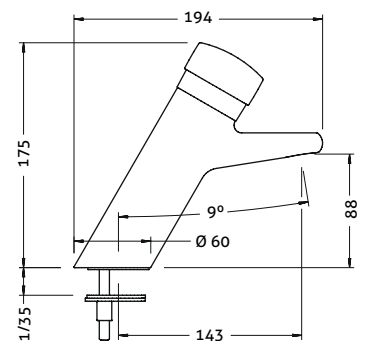
**Mixer timed basin tap**

Mixer timed basin tap to be installed on a wall over the countertop. Fitted an auto-closing cartridge timed from 7 to 10 seconds and a manual brass mixer. Fitted with plastic anti-lime anti-vandalic aerator and plastic anti-particle filter. Includes check valves and flexible connections.

**Recambios / Spare parts**

- CA1033 Cartucho temporizado lavabo / Basin timed cartridge
- MU1160 Set de muelles para cartucho temporizado / Timed cartridge spring set
- VP0002 Set de juntas y vaso temporizado 7"- 10" / 7" to 10" Timed cap and gasket set
- 100090 Conjunto sujeción / Fixation set
- 100072 45 Aireador M24 x 1 antical antivandálico / M24 x 1 Antivandal anti-lime aerator
- 100103 Juego de conexiones 10x1 x H 3/8" a 35 cm / 10x1 - F 3/8" 35 cm connection set
- 100124 45 Juego de retenciones / Check valve set
- 9901 0043 Set de juntas para maneta temperatura / Gasket set for temperature handle

1034 04	-	1,65	1-12	140,45
---------	---	------	------	--------





Ref. 1031 04



### Lavabo temporizado mezclador

Grifo de lavabo temporizado mezclador para instalar en pared sobre encimera. Dotado de un cartucho de cierre automático temporizado de 7 a 10 segundos y de un mezclador manual en latón. Provisto de un aireador plástico antical economizador a 6 l/m y un filtro plástico antipartículas. Incluye válvulas antirretorno y conexiones flexibles.

#### Mixer timed basin tap

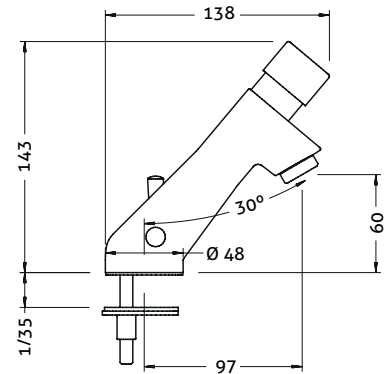
Mixer timed basin tap to be installed on a wall over the countertop. Fitted an auto-closing cartridge timed from 7 to 10 seconds and a manual brass mixer. Fitted with plastic anti-lime economizer 6 l/min aerator and plastic anti-particle filter. Includes check valves and flexible connections.

#### Recambios / Spare parts

- CA1160 Cartucho temporizado lavabo / Basin timed cartridge
- MU1160 Set de muelles para cartucho temporizado / Timed cartridge spring set
- VP0002 Set de juntas y vaso temporizado 7"- 10" / 7" to 10" Timed cap and gasket set
- 100090 Conjunto sujeción / Fixation set
- 100076 45 Aireador M24x1 antical economizador 6 litros / M24x1 Economizer anti-lime 6 liters aerator
- 100103 Juego de conexiones 10x1 x H 3/8" a 35 cm / 10x1 - F 3/8" 35 cm connection set
- 100124 45 Juego de retenciones / Check valve set
- 9901 0043 Set de juntas para maneta temperatura / Gasket set for temperature handle



CÓDIGO CODE	MEDIDA SIZE	PESO WEIGHT	CAJA / BOX CARTON	P.V.P. € PRICE €
1031 04	-	1,03	1-24	84,80



Ref. 1037 04



### Lavabo temporizado mural

Grifo de lavabo temporizado para instalar en pared sobre encimera. Dotado de un cartucho de cierre automático temporizado de 7 a 10. Provisto de un aireador plástico antical economizador con limitador a 6 l/m y un filtro plástico antipartículas.

#### Wall-mounted timed basin tap

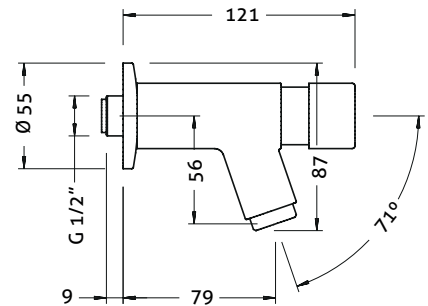
Timed basin tap to be installed on a wall over the countertop. Fitted an auto-closing cartridge timed from 7 to 10 seconds. Fitted with plastic anti-lime economizer 6 l/min aerator and plastic anti-particle filter.

#### Recambios / Spare parts

- CA1160 Cartucho temporizado lavabo / Basin timed cartridge
- MU1160 Set de muelles para cartucho temporizado / Timed cartridge spring set
- VP0002 Set de juntas y vaso temporizado 7"- 10" / 7" to 10" Timed cap and gasket set
- 100076 45 Aireador M24x1 antical economizador 6 litros / M24x1 Economizer anti-lime 6 liters aerator



1037 04	1/2"	0,479	1-48	34,45
---------	------	-------	------	-------



Ref. 1166 04



### Lavabo temporizado mural

Grifo de lavabo temporizado para instalar en pared sobre encimera. Dotado de un cartucho de cierre automático temporizado de 7 a 10. Provisto de un aireador plástico antical economizador con limitador a 6 l/m y un filtro plástico antipartículas.

#### Wall-mounted timed basin tap

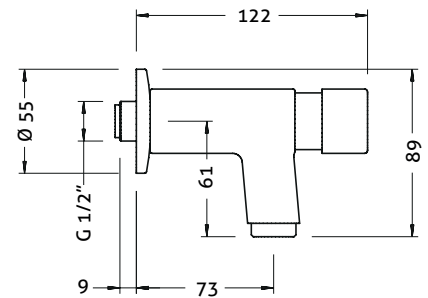
Timed basin tap to be installed on a wall over the countertop. Fitted an auto-closing cartridge timed from 7 to 10 seconds. Fitted with plastic anti-lime economizer 6 l/min aerator and plastic anti-particle filter.

#### Recambios / Spare parts

- CA1160 Cartucho temporizado lavabo / Basin timed cartridge
- MU1160 Set de muelles para cartucho temporizado / Timed cartridge spring set
- VP0002 Set de juntas y vaso temporizado 7"- 10" / 7" to 10" Timed cap and gasket set
- 100076 45 Aireador M24x1 antical economizador 6 litros / M24x1 Economizer anti-lime 6 liters aerator



1166 04	1/2"	0,51	1-48	34,98
---------	------	------	------	-------



Ref. 1038 04



**Válvula temporizada urinario**

Válvula temporizada de urinario para instalar en pared. Dotada de un cartucho de cierre automático temporizado de 4 a 7 segundos. Provista de un filtro plástico antipartículas.

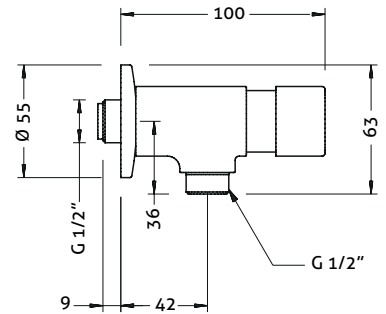
**Timed urinal valve**

Timed urinal valve to be installed on a wall. Fitted an auto-closing cartridge timed from 4 to 7 seconds. Fitted with an anti-particle filter.

**Recambios / Spare parts**

- CA1185 Cartucho temporizado urinario / Urinal valve timed cartridge
- MU1160 Set de muelles para cartucho temporizado / Timed cartridge spring set
- VP0001 Set de juntas y vaso temporizado 4"-7" / 4" to 7" Timed cap and gasket set

CÓDIGO CODE	MEDIDA SIZE	PESO WEIGHT	CAJA / BOX CARTON	P.V.P. € PRICE €
1038 04	1/2"	0,39	1-48	34,98



Ref. 1185 04



**Válvula temporizada urinario**

Válvula temporizada de lavabo para instalar en pared. Dotada de un cartucho de cierre automático temporizado de 4 a 7 segundos. Provista de un filtro plástico antipartículas.

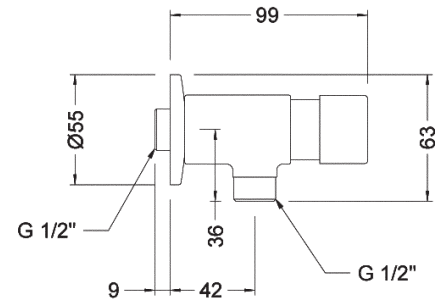
**Timed urinal valve**

Timed basin tap to be installed on a wall. Fitted an auto-closing cartridge timed from 4 to 7 seconds. Fitted with an anti-particle filter.

**Recambios / Spare parts**

- CA1185 Cartucho temporizado urinario / Urinal valve timed cartridge
- MU1160 Set de muelles para cartucho temporizado / Timed cartridge spring set
- VP0001 Set de juntas y vaso temporizado 4"-7" / 4" to 7" Timed cap and gasket set

CÓDIGO CODE	MEDIDA SIZE	PESO WEIGHT	CAJA / BOX CARTON	P.V.P. € PRICE €
1185 04	1/2"	0,408	1-48	33,39



Ref. 1161 04



**Válvula temporizada urinario empotrada**

Válvula temporizada de urinario para instalar empotrada en pared. Dotada de un cartucho de cierre automático temporizado de 4 a 7 segundos. Incluye placa deslizante de latón cromado asegurada mediante tornillos.

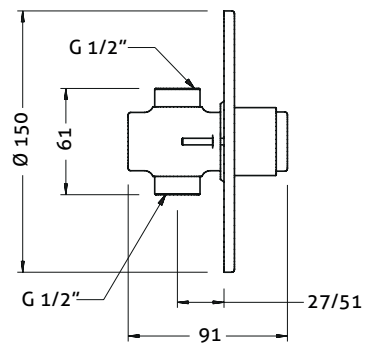
**Built-in timed urinal valve**

Built-in timed urinal valve to be installed on a wall. Fitted an auto-closing cartridge timed from 4 to 7. Includes chrome plated sliding cover plate fixed by screws.

**Recambios / Spare parts**

- CA1161 Cartucho temporizado urinario empotrado / Built-in urinal valve timed cartridge
- MU1160 Set de muelles para cartucho temporizado / Timed cartridge spring set
- VP0001 Set de juntas y vaso temporizado 4"-7" / 4" to 7" Timed cap and gasket set
- PA1050 Placa para empotrado temporizado / In-built timed tap plate

CÓDIGO CODE	MEDIDA SIZE	PESO WEIGHT	CAJA / BOX CARTON	P.V.P. € PRICE €
1161 04	1/2"	0,562	1-20	42,93



Ref. 1016 04 - 1017 04



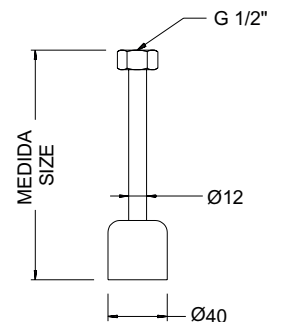
**Accesorio para urinario recto**

Accesorio recto para válvula temporizada de urinario. Fabricado en latón CW617N cromado según EN 248. Incluye tuerca y junta.

**Straight urinal connector**

Straight urinal accessory for timed urinal valve. Made in CW617N brass chrome plated according to EN 248. Includes nut and gasket.

CÓDIGO CODE	MEDIDA SIZE	PESO WEIGHT	CAJA / BOX CARTON	P.V.P. € PRICE €
1016 04	400	0,143	1-48	14,31
-	155	0,08	1-96	9,54



Ref. 1018 04



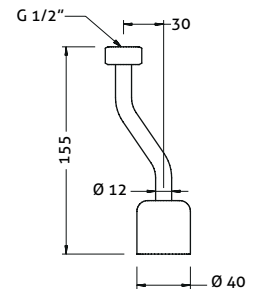
### Accesorio para urinario curvo de 15,5 cm

Accesorio curvado para válvula temporizada de urinario. Diseño excéntrico para permitir un mejor ensamblaje. 155 mm de longitud. Fabricado en latón CW617N cromado según EN 248. Incluye tuerca y junta

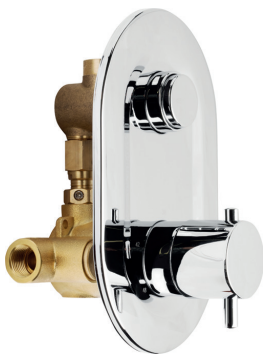
#### Curved 15,5 cm urinal connector

Curved urinal accessory for timed urinal valve. Eccentric design to for an easy assembling. 155 millimeters long. Made in CW617N brass chrome plated according to EN 248. Includes nut and gasket

CÓDIGO CODE	MEDIDA SIZE	PESO WEIGHT	CAJA / BOX CARTON	P.V.P. € PRICE €
1018 04	-	0,091	1-96	9,54



Ref. 1180 04



### Mezclador termostático temporizado empotrado

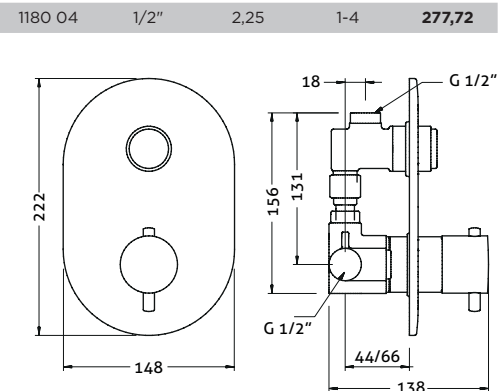
Grifo mezclador termostático temporizado de ducha para instalar empotrado en pared. Dotada de un cartucho de cierre automático temporizado de 25 a 30 segundos. Cartucho termostático de latón dotado de sistema de seguridad antiescaldamiento según EN 1111. Cuerpo en latón CC754S cromado según EN 248. Incluye válvulas antirretorno, filtros desmontables y placa deslizante de latón cromado.

#### Built-in timed thermostatic mixer

Built-in thermostatic timed mixer shower tap to be installed on a wall. Fitted an auto-closing cartridge timed from 25 to 30. Brass thermostatic cartridge fitted with anti-scalding system according to EN 1111. Body in CC754S brass chrome plated according to EN 248. Includes check valves, removable filters and chrome plated sliding cover plate.

#### Recambios / Spare parts

- PA1180 Placa para empotrado termostático temporizado / In-built thermostatic timed tap plate
- CA1175 Cartucho temporizado ducha empotrada / Built-in shower timed cartridge
- MU1160 Set de muelles para cartucho temporizado / Timed cartridge spring set
- VP0003 Set de juntas y vaso temporizado 25"-30" / 25" to 30" Timed cap and gasket set
- 9908 0051 Cartucho termostático empotrada / Built-in tap thermostatic mixer cartridge
- 9908 0100 Cobertor cartucho termostático / Thermostatic cartridge cover
- 9908 0101 Volante cartucho termostático / Thermostatic cartridge handle
- 9908 0012 Retenciones termostáticas empotradas / Built-in tap thermostatic mixer check valve



Ref. 1173 04



### Ducha empotrada temporizada

Grifo de ducha temporizada para instalar empotrado en pared. Dotado de un cartucho de cierre automático temporizado de 25 a 30. Incluye placa deslizante de latón cromado.

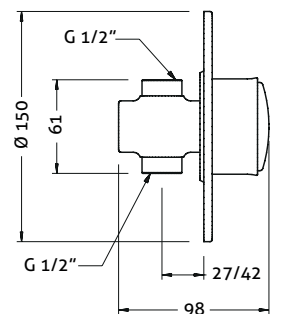
#### Built-in timed shower tap

Built-in timed shower tap to be installed on a wall. Fitted an auto-closing CW617N brass cartridge timed from 25 to 30 seconds. Includes chrome plated sliding cover plate.

#### Recambios / Spare parts

- CA1173 Cartucho temporizado ducha empotrada / Built-in shower timed cartridge
- MU1160 Set de muelles para cartucho temporizado / Timed cartridge spring set
- VP0003 Set de juntas y vaso temporizado 25"-30" / 25" to 30" Timed cap and gasket set
- PA1163 Placa para empotrado temporizado / In-built timed tap plate

1173 04	1/2"	0,683	1-12	54,59
---------	------	-------	------	-------



Ref. 1175 04



### Ducha empotrada temporizada

Grifo de ducha temporizada para instalar empotrado en pared. Dotado de un cartucho de cierre automático asegurizado de 25 a 30 segundos. Incluye placa deslizante de latón cromado asegurada mediante tornillos.

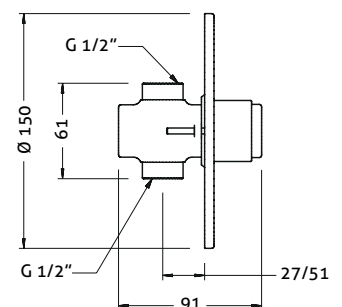
#### Built-in timed shower tap

Built-in timed shower tap to be installed on a wall. Fitted an auto-closing cartridge timed from 25 to 30 seconds. Includes chrome plated sliding cover plate fixed by screws.

#### Recambios / Spare parts

- CA1175 Cartucho temporizado ducha empotrada / Built-in shower timed cartridge
- MU1160 Set de muelles para cartucho temporizado / Timed cartridge spring set
- VP0003 Set de juntas y vaso temporizado 25"-30" / 25" to 30" Timed cap and gasket set
- PA1050 Placa para empotrado temporizado / In-built timed tap plate

1175 04	1/2"	0,56	1-20	42,93
---------	------	------	------	-------



Ref. 1172 04



### Ducha temporizada mural

Grifo de ducha temporizada para instalar pared. Dotado de un cartucho de cierre automático temporizado de 25 a 30 segundos. Sistema de conexión rápido. Incluye elementos de fijación.

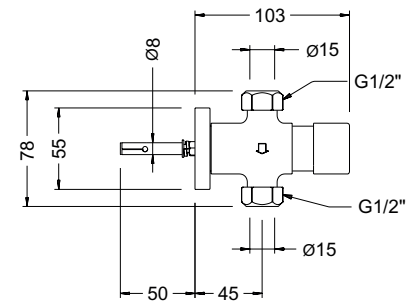
### Timed shower tap

Shower timed tap to be installed on a wall. Fitted an auto-closing cartridge timed from 25 to 30 seconds. Fast connection system. Includes fixation set.

### Recambios / Spare parts

- CA1172 Cartucho temporizado ducha / Shower timed cartridge
- MU1160 Set de muelles para cartucho temporizado / Timed cartridge spring set
- VP0003 Set de juntas y vaso temporizado 25"-30" / 25" to 30" Timed cap and gasket set

CÓDIGO CODE	MEDIDA SIZE	PESO WEIGHT	CAJA / BOX CARTON	P.V.P. € PRICE €
1172 04	1/2"	0,41	1-48	39,75



Ref. 1190 04



### Grifo temporizado encastrable en lavamanos

Grifo temporizado para instalar encastrado en lavabo. Dotada de un cartucho de cierre automático temporizado de 10 segundos. Incluye elementos de fijación.

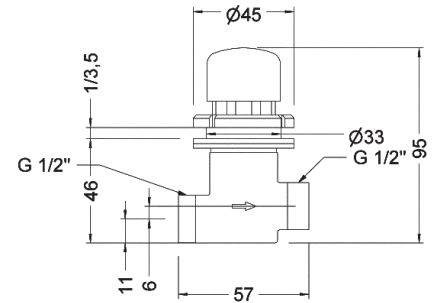
### Built-in timed washbasin tap

Built-in timed tap to be installed on a wash-basin. Fitted an auto-closing cartridge timed at 10 seconds. Includes fixation set.

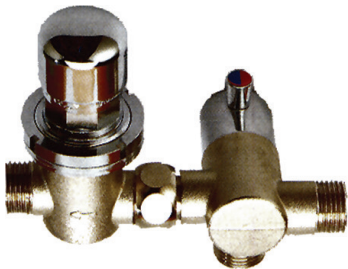
### Recambios / Spare parts

- CA1190 Cartucho temporizado para 1190 04 / Timed cartridge for 1190 04

1190 04	1/2"	0,491	1-50	64,53
---------	------	-------	------	-------



Ref. 1191 04



### Grifo temporizado mezclador encastrable en lavamanos

Grifo temporizado mezclador para instalar encastrado en lavabo. Dotada de un cartucho de cierre automático temporizado de 10 segundos y de un mezclador manual en latón. Incluye elementos de fijación.

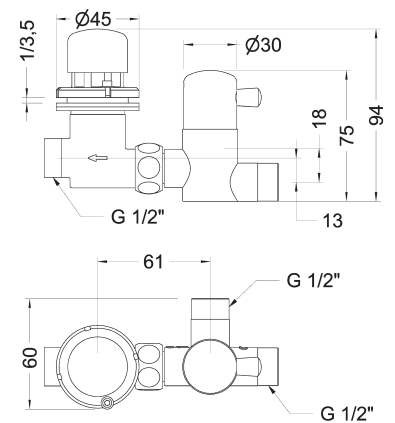
### Built-in timed mixer washbasin tap

Built-in mixer timed tap to be installed on a wash-basin. Fitted an auto-closing cartridge timed at 10 seconds and a manual brass mixer. Includes fixation set.

### Recambios / Spare parts

- CA1190 Cartucho temporizado para 1190 04 / Timed cartridge for 1190 04

1191 04	1/2"	1,022	1-1	125,16
---------	------	-------	-----	--------





GENEBRE



# VÁLVULAS DE DESCARGA FLUSHING VALVES



## VÁLVULAS DE DESCARGA FLUSHING VALVE

### CARACTERÍSTICAS - FEATURES

Familia de válvulas de descarga para montar mural o empotradas, dotadas de un cartucho de cierre automático temporizado fabricado en latón CW617N con casquillo en POM. Siguiendo las normas de producto europeas, los cuerpos están fabricados en latón CC754S. Todas las piezas están protegidas por un cromado de alta resistencia según norma EN 248.

Las características de cada tipo de válvula de descarga están diseñadas para cumplir con las necesidades funcionales de cada cliente.

Todos los modelos cuentan con todos los elementos de fijación, por lo que el usuario no debe aportar ningún componente.

Timer flushing valve family to be installed on the wall or built-in, fitted an auto-closing CW617N brass cartridge with POM cap. Following the European product normative, the bodies are manufactured in brass CC754S. All the parts are protected by a high-resistance chrome plating according to EN 248.

The characteristics of each kind of flushing valves are designed to fulfill the functional necessities of each customer.

All the models include all the fixation elements, so that the customer doesn't need to provide any component.

**1.**

**Cuerpo fabricado en latón CC754S cromado según EN 248**

Body made in CC754S brass chrome plated according to EN 248.

**2.**

**Conexión 1" estándar**  
Standard 1" connection.

**3.**

**Cartucho compacto que incluye todos los componentes del mecanismo, de forma que su cambio o reparación sean rápidos y sencillos**

Compact cartridge that includes all the mechanism components so that the repairing or change would be fast and easy.

**4.**

**Cuerpo compacto con diseño minimalista.**

**Permite una fácil limpieza**  
Minimalist design compact body. It allows an easy cleaning.

**5.**

**Sistema de rotura de vacío**

Vacuum-breaker system.





Ref. 1040 06



### Válvula de descarga 1" temporizada

Válvula de descarga temporizada para instalar en pared sobre el inodoro. Dotada de un cartucho de cierre automático temporizado de 5 a 8 segundos (a 3 bares de presión dinámica) fabricado en latón CW617N con casquillo en POM, pulsador y cobertor en latón cromado CW617N. Cuerpo en latón CC754S cromado según EN 248. Provisto de un sistema de rotura de vacío.

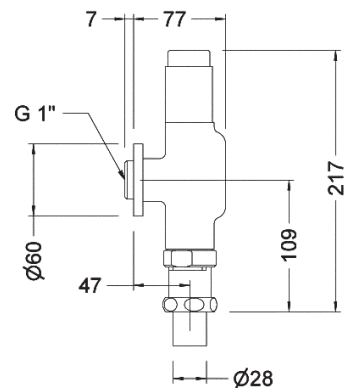
#### Timed 1" flushing valve

Flushing valve to be installed on wall over the toilet. Fitted an auto-closing CW617N brass cartridge timed from 5 to 8 seconds (at a 3 bar dynamic pressure) with POM cap, cover and push-button in chrome plated CW617N brass. Body in CC754S brass chrome plated according to EN 248. Fitted with a vacuum-breaker system.

#### Recambios / Spare parts

- CA1050 Cartucho temporizado válvula descarga / Flush valve timed cartridge
- MUI050 Set de muelles para cartucho temporizado válvula descarga / Flush valve timed cartridge spring set
- VP0005 Set de juntas para cartucho CA1050 / Gasket set

CÓDIGO CODE	MEDIDA SIZE	PESO WEIGHT	CAJA / BOX CARTON	P.V.P. € PRICE €
1040 06	1"	1,119	1-18	85,86



Ref. A1040



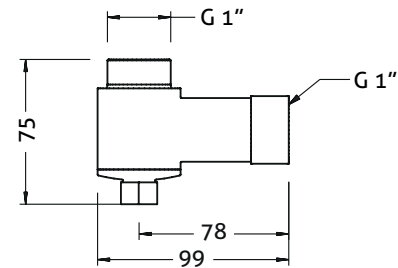
### Adaptador lateral para válvula descarga 1"

Regulador con salida lateral para válvula de descarga mural. Para ser usado con las referencias 1040 06 y 1187 06. Fabricado en latón CW617N cromado según EN 248. Dotado de sistema de regulación de caudal.

#### A1" flushing valve side adaptor

Regulator with side outlet for wall-mounted flushing valve. To be used with the 1040 06 and 1187 06 references. Manufactured in CW617N brass chrome plated according to EN 248. Fitted with water flow control system.

A1040	1"	0,472	1-56	44,31
-------	----	-------	------	-------



Ref. 1187 06



### Válvula de descarga 1" temporizada

Válvula de descarga temporizada para instalar en pared sobre el inodoro. Dotada de un cartucho de cierre automático temporizado de 5 a 8 segundos (a 3 bares de presión dinámica) fabricado en latón CW617N con casquillo en POM, pulsador y cobertor en latón cromado CW617N. Cuerpo en latón CC754S cromado según EN 248. Provisto de un sistema de rotura de vacío.

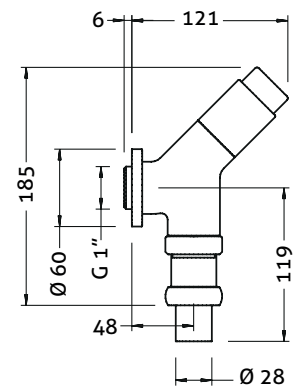
#### Timed 1" Flushing valve

Flushing valve to be installed on wall over the toilet. Fitted an auto-closing CW617N brass cartridge timed from 5 to 8 seconds (at a 3 bar dynamic pressure) with POM cap, cover and push-button in chrome plated CW617N brass. Body in CC754S brass chrome plated according to EN 248. Fitted with a vacuum-breaker system.

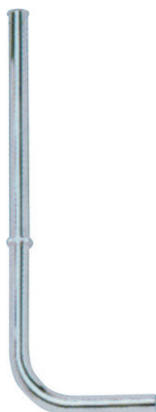
#### Recambios / Spare parts

- CA1050 Cartucho temporizado válvula descarga / Flush valve timed cartridge
- MUI050 Set de muelles para cartucho temporizado válvula descarga / Flush valve timed cartridge spring set
- VP0005 Set de juntas para cartucho CA1050 / Gasket set

1187 06	1"	1	1-18	90,10
---------	----	---	------	-------



Ref. 1058 06



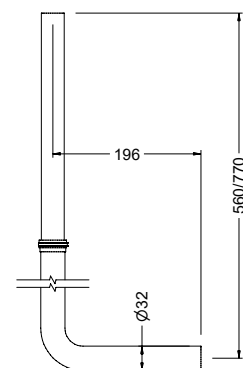
### Tubo cromado extensible\*

Tubo cromado extensible para válvula de descarga mural. Para ser usado con las referencias 1040 06 y 1187 06. Fabricado en latón CW617N cromado según EN 248.

#### Extendible chrome plated pipe\*

Extendible chrome plated pipe to be used with wall-mounted flushing valve. To be used with the 1040 06 and 1050 06 references. Manufactured in CW617N brass chrome plated according to EN 248.

1058 06	1"	0,469	1-16	39,75
---------	----	-------	------	-------



Ref. 1050 06



**Válvula de descarga empotrada 1" temporizada**

Válvula de descarga temporizada para instalar empotrada en pared sobre el inodoro. Dotada de un cartucho de cierre automático temporizado de 5 a 8 segundos (a 3 bares de presión dinámica) fabricado en latón CW617N con casquillo en POM, pulsador y cobertor en latón cromado CW617N. Cuerpo en latón CC754S. Provisto de un sistema de rotura de vacío. Incluye placa deslizante de latón cromado asegurada mediante tornillos.

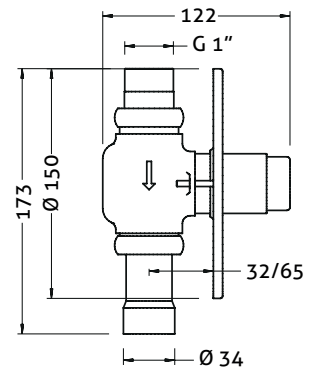
**Timed 1" built-in flushing valve**

Built-in flushing valve to be installed on wall over the toilet. Fitted an auto-closing CW617N brass cartridge timed from 5 to 8 seconds (at a 3 bar dynamic pressure) with POM cap, cover and push-button in chrome plated CW617N brass. Body in CC754S brass. Fitted with a vacuum-breaker system. Includes chrome plated sliding cover plate fixed by screws.

**Recambios / Spare parts**

- CA1050 Cartucho temporizado válvula descarga / Flush valve timed cartridge
- MU1050 Set de muelles para cartucho temporizado válvula descarga / Flush valve timed cartridge spring set
- VP0005 Set de juntas para cartucho CA1050 / Gasket set
- PA1050 Placa para empotrado temporizado / In-built timed tap plate

CÓDIGO CODE	MEDIDA SIZE	PESO WEIGHT	CAJA / BOX CARTON	P.V.P. € PRICE €
1050 06	1"	1,1	1-20	87,45



Ref. 1054 08



**Válvula de descarga empotrada 1 1/2" temporizada**

Válvula de descarga temporizada para instalar empotrada en pared sobre el inodoro. Dotada de un cartucho de cierre automático temporizado ajustable fabricado en latón CW617N con casquillo en POM. Cuerpo en latón CC754S.

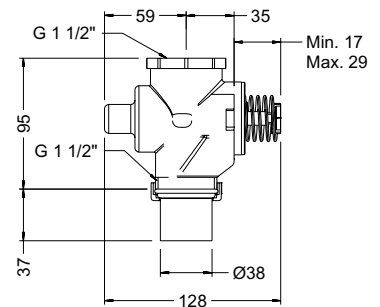
**Timed 1 1/2" built-in flushing valve**

Built-in flushing valve to be installed on wall over the toilet. Fitted an adjustable timing auto-closing CW617N brass cartridge with POM cap. Body in CC754S brass.

**Recambios / Spare parts**

- CA1053 Cartucho con tapa para Flumax 1054 08 / 1054 08 cartridge with cover
- 9901 0011 Llave de apriete para Flumax CA1053 / CA1053 fixation key
- 9901 0012 Muelle para Flumax CA1053 / CA1053 spring
- 9901 0013 Set de juntas para cartucho CA1053 / CA1053 gasket set
- 9901 0016 Vaso para cartucho CA1053 / CA1053 Timed cap

1054 08	1 1/2"	1,078	1-18	76,85
---------	--------	-------	------	-------



Ref. PA1051



**Kit placa tecla**

Placa con tecla para válvula de descarga empotrada. Fabricada en latón CW617N cromado según EN248. Cuerpo en latón CC754S. Incluye tornillos de acero inoxidable antivandálicos. Para referencia 1054 08.

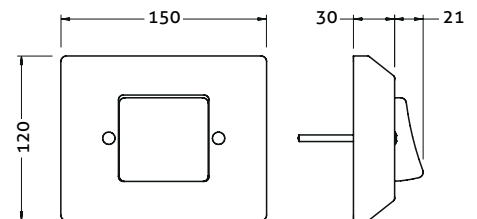
**Plate with push button kit**

Plate with key push button to be used with built-in flush valve. Manufactured in CW617N chrome plated according to EN248. Includes antivandalic stainless steel screws. For reference 1054 08.

**Recambios / Spare parts**

- 9901 0070 Pulsador para placa PA1051 / PA1051 plate push button
- 9901 0015 Set tornillos para placas PA1051 / PA1052 / PA1051 / PA1052 screw set

PA1051	-	0,26	1-60	24,10
--------	---	------	------	-------



Ref. PA1052



**Kit placa pulsador**

Placa con pulsador para válvula de descarga empotrada. Fabricada en latón CW617N cromado según EN248. Cuerpo en latón CC754S. Incluye tornillos de acero inoxidable antivandálicos. Para referencia 1054 08.

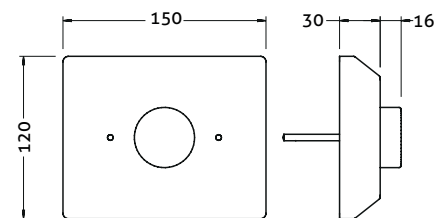
**Plate with push button kit**

Plate with push button to be used with built-in flush valve. Manufactured in CW617N chrome plated according to EN248. Includes antivandalic stainless steel screws. For reference 1054 08.

**Recambios / Spare parts**

- 9901 0014 Pulsador para placa PA1052 / PA1052 plate push button
- 9901 0015 Set tornillos para placas PA1051 / PA1052 / PA1051 / PA1052 screw set

PA1052	-	0,277	1-60	21,89
--------	---	-------	------	-------



Ref. PA1054



**Kit placa y pulsador antivandálico**

Placa antivandálica con pulsador para válvula de descarga empotrada. Fabricada en latón CW617N cromado según EN248. Cuerpo en latón CC754S. Incluye tornillos de acero inoxidable. Para referencia 1054 08.

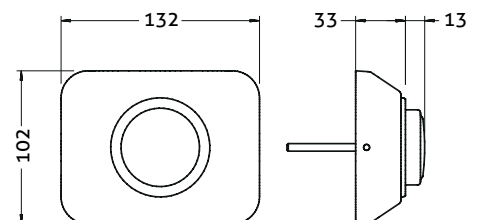
**Anti-vandalic plate with push button kit**

Antivandalic plate with push button to be used with built-in flush valve. Manufactured in CW617N chrome plated according to EN248. Includes stainless steel screws. For reference 1054 08.

**Recambios / Spare parts**

- 9901 0071 Pulsador para placa PA1054 / PA1054 plate push button
- 9901 0069 Set tornillos para placa PA1054 / PA1054 screw set

PA1054	-	0,53	1-60	43,34
--------	---	------	------	-------



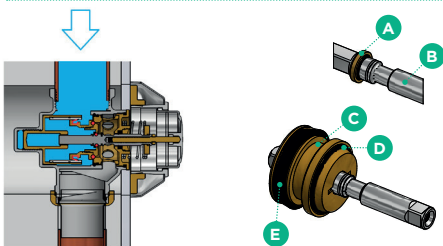
DESCRIPCIÓN DEL PRODUCTO

- Válvula de descarga de 1 1/2" para inodoro empotrada para baja presión y circuitos presurizados, utilizable de 0,15 bar a 5 bar, diseñada para trabajar con efectividad tanto con tanques de agua a 1,5 m de altura por encima de esta o alturas superiores, como en circuitos presurizados.
- 15 litros de descarga a 3 Bares, (8 segundos de duración) caudal ajustable.
- 8 litros de descarga a 0,25 Bares, (10 segundos de duración) caudal ajustable.
- Posibilidad de regular el caudal de agua por descarga.
- Incluye un sistema de cierre total del paso de agua.
- La válvula se puede instalar directamente usando su rosca de 1 1/2" y la salida de esta con su rosca de 1 1/2" o con uno de los dos adaptadores suministrados, el metálico para soldar con tubos de cobre o el de tecnopolímero para tubos de plástico.
- Incluye un protector plástico que facilita la instalación de la válvula y la protege hasta que se realice el montaje de la placa y pulsador.
- Reparación de la válvula muy sencilla, recambios disponibles.
- Existen tres tipos de placa para combinar con nuestra válvula PA1051, PA1052, PA1054.

PRODUCT DESCRIPTION

- 1 1/2" flushing valve for flush-mounted toilet for low pressure and pressurised circuits, suitable for use from 0,15 bar to 5 bar, designed to work efficiently with water tanks at 1.5 m in height above it or more, as well as pressurised circuits.
- 15 discharge litres at 3 bar, (8 seconds duration) adjustable flow rate.
- 8 discharge litres at 0,25 bar, (10 seconds duration) adjustable flow rate.
- Option to regulate the water flow rate by discharge.
- Includes a full water flow shut-off system.
- The valve can be directly installed using its 1 1/2" thread and its 1 1/2" thread output, or with one of the supplied adapters, metal for welding with copper pipes or techno-polymer for plastic pipes.
- Includes a plastic protector to facilitate the valve's installation and protect it until the plate and push-button are installed.
- Repairing the valve is very straightforward and spare parts are available.
- Three types of plates can be combined with our valve: PA1051, PA1052, PA1054.

FUNCIONAMIENTO DE LA VÁLVULA VALVE OPERATION



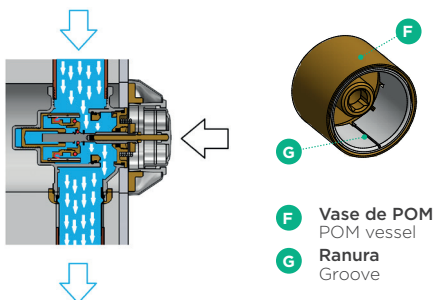
- A** O'ring descompresión  
Decompression O-ring
- B** Eje  
Shaft
- C** Cuerpo del pistón  
Piston body
- D** O'ring cierre  
Closing O-ring
- E** Junta labial  
Lip seal

Posición cerrada

- Mostramos una sección de la válvula en su posición CERRADA.
- Podemos observar que el agua está en la zona superior de esta y es retenida por el O'ring de cierre que se sitúa en el cuerpo del pistón y el O'ring de descompresión que se sitúa en el eje.
- El pulsador está en reposo, sobresale de la placa y el muelle está descomprimido.

Closed position

- Please observe a cross-section of the valve in CLOSED position.
- We can see that the water is in the area above it and retained by the closing O-ring located on the piston body, and the decompression O-ring located on the shaft.
- The push-button is at rest, it outcrops over the plate and the spring is decompressed.



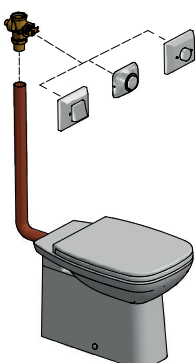
- F** Vase de POM  
POM vessel
- G** Ranura  
Groove

Posición abierta

- Mostramos una sección de la válvula en su posición ABIERTA.
- Al presionar el pulsador, desplazamos el eje y así el cuerpo del pistón, descomprimiendo la cámara del vaso gracias al Oring de descompresión situado en el eje y abriendo el paso de agua al separar el O'ring de cierre que se sitúa en el cuerpo del pistón.
- El pulsador está enrasado con la placa y el muelle está comprimido.
- A partir de esta posición el muelle y la presión interna del vaso de POM provocaran que el cuerpo del pistón se desplace hacia el exterior, retornando a la posición inicial.
- El desplazamiento será controlado gracias al vacío que provocamos el interior del vaso de POM y la junta labial. A través la ranura del vaso de POM ira entrando agua en la cámara de este hasta retornar a su posición inicial.

Posición abierta

- Please observe a cross-section of the valve in the OPEN position.
- By pressing the push-button we move the shaft and hence the body of the piston, decompressing the chamber of the vessel and opening to let the water flow by separating the closing O-ring located on the body of the piston.
- The push-button is flush with the plate and the spring is compressed.
- From this position the spring and the internal pressure of the POM vessel cause the piston body to displace towards the exterior, returning to the initial position.
- The displacement will be controlled by the vacuum caused inside the POM vessel and the lip seal. Through the POM vessel's groove, water will enter its chamber until it returns to its initial position.



Una vez realizada la instalación de la válvula podrá escoger uno de nuestros tres tipos de pulsadores.

Once the valve is installed, please choose one of our three types of push-buttons.

GENEBRE



# VÁLVULAS DE PEDAL

## PEDAL VALVES



## VÁLVULAS DE PEDAL PEDAL VALVES

### CARACTERÍSTICAS - FEATURES

- 1.** Cuerpo compacto con diseño minimalista. Permite una fácil limpieza así como la protección del sistema de giro y cartuchos.

Minimalist design compact body. It allows an easy cleaning and also the protection of the swiveling system and cartridges.

- 2.** Conexiones individuales 1/2" estándar.

Individual standard 1/2" connections.

- 3.** Diseñado para ajustarse fijamente al suelo.

Designed to attach firmly to the floor.

- 7.** Cartucho compacto que incluye todos los componentes del mecanismo, de forma que su cambio o reparación sean rápidos y sencillos.

Compact cartridge that includes all the mechanism components so that the repairing or change would be fast and easy.

- 8.** Filtro de acero inoxidable AISI 304 antipartículas en la entrada.

AISI 304 stainless steel anti-particle inlet filter.



- 4.** Pedales individuales para controlar el caudal y la temperatura del agua.

Individual pedals to control the water flow and the water temperature.

- 5.** Sistema de giro formado por un eje de acero inoxidable AISI 304 de alta resistencia y discos antifricción para un funcionamiento suave.

Swiveling system composed by a AISI 304 stainless steel axis and friction preventing disks to achieve a smooth function.

- 6.** Cuerpo fabricado de una sola pieza en latón cromado.

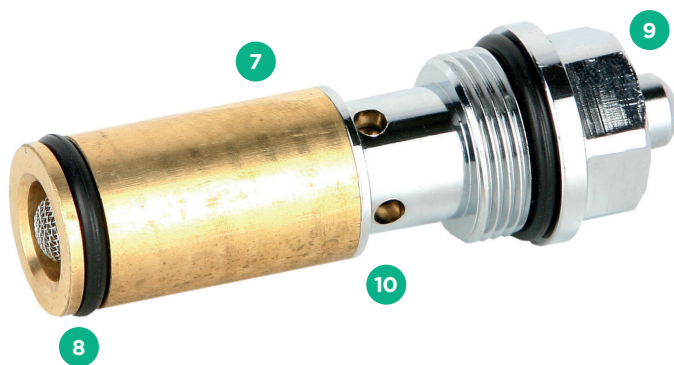
Body made in a single chrome plated brass part.

- 9.** Cuerpo fabricado en latón cromado, está diseñado para poder montar el cartucho con cualquier tipo de herramienta.

Body made in chrome plated brass, designed to assemble the cartridge with any kind of tool.

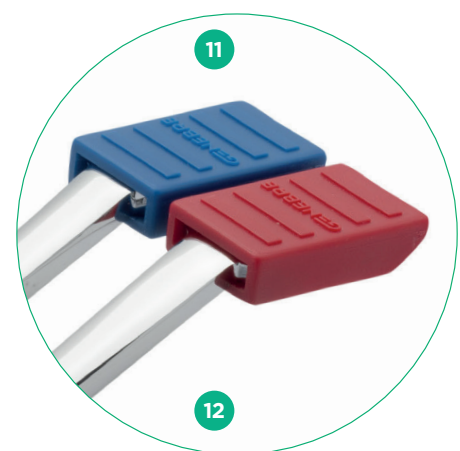
- 11.** Pedales con funda antideslizante intercambiable en tecnopolímero de alta resistencia a la fricción.

Pedals with interchangeable anti-slippery covers made in friction-proof technopolymer.



- 10.** Eje guiado dotado de un sistema anti-golpe de ariete con apertura progresiva y muelle de recuperación de acero inoxidable AISI 304.

Guided axis fitted with a water hammer preventing system, progressive opening and AISI 304 stainless steel return spring.



- 12.** Pedal formado por una pieza de alta resistencia fabricada en latón cromado
- Pedal made in a single high resistance body made in chrome plated brass

Ref. 1301 04



### Válvula a pedal

Válvula a pedal profesional de suelo. Cuerpo y pedal en latón CW617N, cromados según EN 248. Regulación del caudal instantáneo según la posición del pedal. Dotado de mecanismo ajustable de limitación del caudal máximo y de filtro de acero inoxidable. Dispositivo anti golpe de ariete. Incluye todos los elementos de fijación.

### Pedal valve

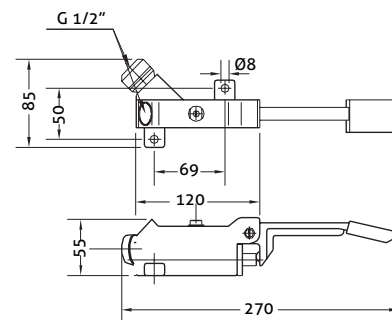
Professional floor pedal valve. Body and pedal in CW617N brass, chrome plated according to EN 248. Instant water flow controlled by the position of the pedal. Fitted with water flow adjustable restrainer and stainless steel filter. Prevention against water hammer device. Includes all the fixation elements.

### Recambios / Spare parts

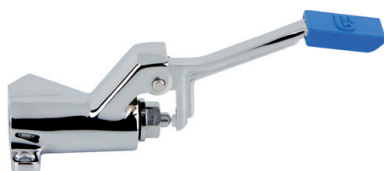
- M1301 04 Muelle para 1301 04 / Spring for 1301 04
- T1301 Eje para 1301 04 / Pin for 1301 04
- E1301 04 Tapa anterior / Front cover
- D1301 Dispositivo cierre posterior 1301 / Back closing device for 1301

CÓDIGO CODE	MEDIDA SIZE	PESO WEIGHT	CAJA / BOX CARTON	P.V.P. € PRICE €
-------------	-------------	-------------	-------------------	------------------

1301 04	1/2"	1,485	1-1	130,97
---------	------	-------	-----	--------



Ref. 1303 04



### Válvula a pedal

Válvula a pedal profesional de suelo. Cuerpo en latón CC754S y pedal y cartucho en latón CW617N, cromados según EN 248. Regulación del caudal instantáneo según la posición del pedal. Cartucho compacto extraíble dotado de filtro de acero inoxidable. Dispositivo anti golpe de ariete. Incluye todos los elementos de fijación.

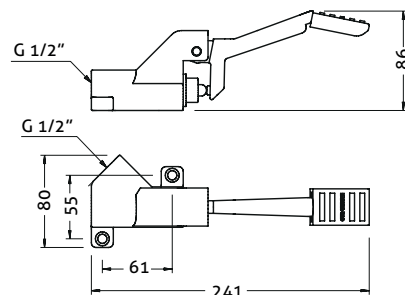
### Pedal valve

Professional floor pedal valve. Body in brass CC754S and pedal and cartridge in CW617N brass, chrome plated according to EN 248. Instant water flow controlled by the position of the pedal. Detachable compact cartridge fitted with stainless steel filter. Prevention against water hammer device. Includes all the fixation elements.

### Recambios / Spare parts

- CA1342 Cartucho pedal con filtro 1342 / Pedal cartridge for 1342
- MUI342 Muelle para cartucho pedal / Pedal cartridge spring
- VP0004 Set de juntas para cartucho CA1342 / CA1342 Gasket set
- 9901 0170 Set de fundas pedal / Pedal covers set
- 9901 0172 Set eje pedal 1303 / 1303 pedal axis set

1303 04	1/2"	0,951	1-15	92,99
---------	------	-------	------	-------



Ref. 1310 04 - 1311 04



### 1310 04 Válvula a pedal mezcladora

Válvula a pedal profesional mezcladora de suelo. Cuerpo y pedal en latón CW617N, cromados según EN 248. Regulación del caudal instantáneo y la temperatura según la posición del pedal. Dotado de mecanismo ajustable de limitación del caudal máximo y de filtros de acero inoxidable. Dispositivo anti golpe de ariete. Incluye todos los elementos de fijación.

### 1310 04 Mixing pedal valve

Professional floor mixer pedal valve. Body and pedal in CW617N brass, chrome plated according to EN 248. Instant water flow and outlet temperature controlled by the position of the pedals. Fitted with water flow adjustable restrainer and stainless steel filters. Prevention against water hammer device. Includes all the fixation elements.

### 1311 04 Válvula a pedal mezcladora con válvulas de retención

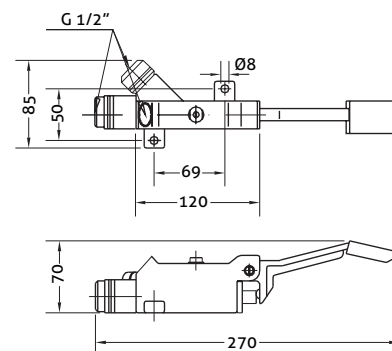
### 1311 04 Mixing pedal valve with check valves.

### Recambios / Spare parts

- G1310 04 Goma exterior pedal / Pedal cover
- E1301 04 Tapa anterior / Front cover
- D1301 Dispositivo cierre posterior 1301 / Back closing device for 1301

1310 04	1/2"	1,48	1-1	173,65
---------	------	------	-----	--------

1311 04	1/2"	1,694	1-20	173,65
---------	------	-------	------	--------



Ref. 1342 04



### Válvula a pedal mezcladora

Válvula a pedal profesional mezcladora de suelo. Cuerpo en latón CC754S y pedal y cartucho en latón CW617N, cromados según EN 248. Regulación del caudal instantáneo y la temperatura según la posición de los pedales. Cartuchos compactos extraíbles dotados de filtro de acero inoxidable. Dispositivo anti golpe de ariete. Incluye todos los elementos de fijación.

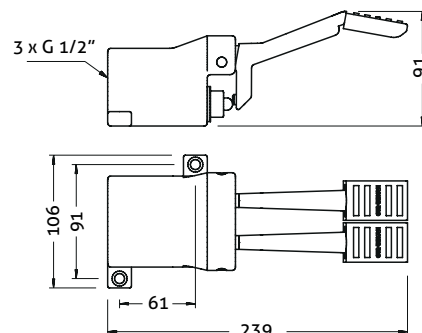
### Mixing pedal valve

Professional floor mixer pedal valve. Body in brass CC754S and pedal and cartridge in CW617N brass, chrome plated according to EN 248. Instant water flow and outlet temperature controlled by the position of the pedals. Detachable compact cartridges fitted with stainless steel filter. Prevention against water hammer device. Includes all the fixation elements.

### Recambios / Spare parts

- CA1342 Cartucho pedal con filtro 1342 / Pedal cartridge for 1342
- MUI342 Muelle para cartucho pedal / Pedal cartridge spring
- VP0004 Set de juntas para cartucho CA1342 / CA1342 Gasket set
- 9901 0170 Set de fundas pedal / Pedal covers set
- 9901 0171 Set eje pedal 1342 / 1342 pedal axis set

1342 04	1/2"	1,667	1-15	207,27
---------	------	-------	------	--------



Ref. 1340 04



**Válvula a pedal mezcladora**

Válvula a pedal profesional mezcladora de suelo. Cuerpo en latón CC754S y pedal y cartucho en latón CW617N, cromados según EN 248. Regulación del caudal instantáneo y la temperatura según la posición de los pedales. Dotado de filtro de acero inoxidable y cartucho extraíble. Dispositivo anti golpe de ariete. Incluye todos los elementos de fijación.

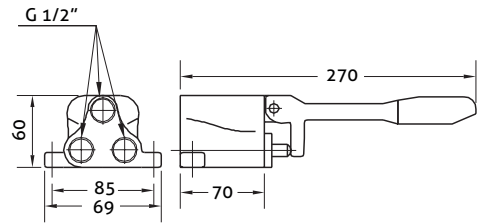
**Mixing pedal valve**

Professional floor mixer pedal valve. Body in brass CC754S and pedal and cartridge in CW617N brass, chrome plated according to EN 248. Instant water flow and outlet temperature controlled by the position of the pedals. Fitted with stainless steel filter and detachable cartridge. Prevention against water hammer device. Includes all the fixation elements.

**Recambios / Spare parts**

- E1340 Eje / Pin
- M1340 04 Muelle para 1340 04 / Spring for 1340 04
- K1340 04 Cartucho para 1340 04 / Cartridge for 1340 04

CÓDIGO CODE	MEDIDA SIZE	PESO WEIGHT	CAJA / BOX CARTON	P.V.P. € PRICE €
1340 04	1/2"	1,67	1-1	209,34



Ref. 1345 04



**Válvula a pedal mezcladora vertical**

Válvula a pedal profesional mezcladora mural. Cuerpo en latón CC754S y pedal y cartucho en latón CW617N, cromados según EN 248. Regulación del caudal instantáneo y la temperatura según la posición de los pedales. Dotado de filtro de acero inoxidable y cartucho extraíble. Dispositivo anti golpe de ariete. Incluye todos los elementos de fijación.

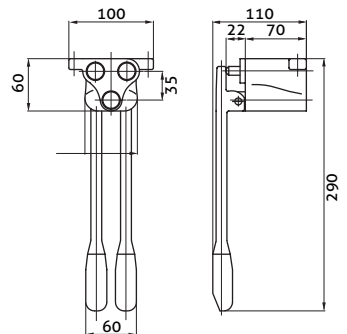
**Vertical mixing pedal valve**

Professional wall mounted mixer pedal valve. Body in brass CC754S and pedal and cartridge in CW617N brass, chrome plated according to EN 248. Instant water flow and outlet temperature controlled by the position of the pedals. Fitted with stainless steel filter and detachable cartridge. Prevention against water hammer device. Includes all the fixation elements.

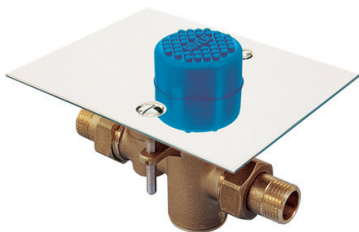
**Recambios / Spare parts**

- E1340 Eje / Pin
- M1340 04 Muelle para 1340 04 / Spring for 1340 04
- K1340 04 Cartucho para 1340 04 / Cartridge for 1340 04

1345 04	1/2"	1,884	1-12	211,58
---------	------	-------	------	--------



Ref. 1350 04



**Pulsador de pie**

Pulsador de pie empotrado en suelo. Cuerpo en latón CC754S y pedal y cartucho en latón CW617N, cromados según EN 248. Placa en acero inoxidable. Regulación del caudal instantáneo según la presión sobre el pulsador. Dotado de mecanismo ajustable de limitación del caudal máximo y dispositivo anti golpe de ariete. Incluye todos los elementos de fijación.

**Foot button**

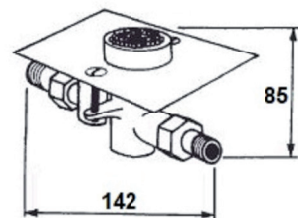
Foot button. Body in brass CC754S and pedal and cartridge in CW617N brass, chrome plated according to EN 248. Plate in stainless steel. Instant water flow controlled by the pressure on the button. Fitted with water flow adjustable restrainer and prevention against water hammer device. Includes all the fixation elements.

**Recambios / Spare parts**

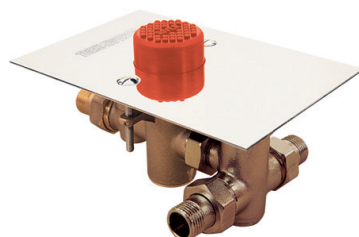
- D1350 Dispositivo cierre 1350 / 1355 / Closing device for 1350 / 1355
- G1355 04 Cobertor de goma para 1355 / Plastic cover for 1355
- P1350 Cobertor y eje para 1350 / 1355 / Cover and axis for 1350 / 1355
- M1350 Muelle para 1350 / 1355 / Spring for 1350 / 1355
- T1350 Tapa para 1350 / 1355 / Cover for 1350 / 1355



1350 04	1/2"	1,22	1-1	90,33
---------	------	------	-----	-------



Ref. 1355 04



**Pulsador de pie mezclador termostático**

Pulsador de pie mezclador termostático empotrado en suelo. Cuerpo en latón CC754S y pedal y cartucho en latón CW617N, cromados según EN 248. Placa en acero inoxidable. Regulación del caudal instantáneo según la presión sobre el pulsador. Cartucho termostático oculto. Dotado de mecanismo ajustable de limitación del caudal máximo, válvulas antirretorno, filtros de acero inoxidable y dispositivo anti golpe de ariete. Incluye todos los elementos de fijación.

**Thermostatic mixer foot button**

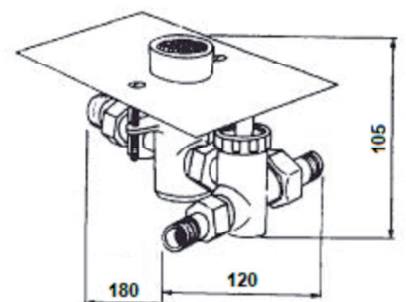
Thermostatic mixer foot button. Body in brass CC754S and pedal and cartridge in CW617N brass, chrome plated according to EN 248. Plate in stainless steel. Instant water flow controlled by the pressure on the button. Hidden thermostatic cartridge. Fitted with water flow adjustable restrainer, check valves, stainless steel filters and prevention against water hammer device. Includes all the fixation elements.

**Recambios / Spare parts**

- D1350 Dispositivo cierre 1350 / 1355 / Closing device for 1350 / 1355
- P1350 Cobertor y eje para 1350 / 1355 / Cover and axis for 1350 / 1355
- M1350 Muelle para 1350 / 1355 / Spring for 1350 / 1355
- T1350 Tapa para 1350 / 1355 / Cover for 1350 / 1355



1355 04	1/2"	1,76	1-1	204,90
---------	------	------	-----	--------







GENEBRE



**MEDICALES**  
MEDICAL



## MEDICALES MEDICAL

### CARACTERÍSTICAS - FEATURES

Familia de grifería médica, fabricada según los estándares europeos de calidad, como la UNE-EN 19703.

El latón empleado en nuestros cuerpos y componentes pertenece a las aleaciones CC754S según norma EN 1982 y CW617N según norma EN 12165.

Las superficies cromadas cumplen la norma EN 248.

Los atomizadores cuentan con casquillos en latón cromado resistente a la corrosión y cartucho aireador en plástico anti calcáreo, según lo especificado en la norma EN 246.

Utilización de cartuchos mezcladores con discos cerámicos de alta calidad según normas EN 200 y NF 077.

Los sistemas de giro de los caños han sido fabricados según norma EN 817, siendo capaces de resistir más de 80.000 maniobras.

Medical taps family, manufactured in compliance with European standards, such as UNE-EN 19703.

The brass used for our taps and components is according to CC754S alloy, in compliance with standard EN 1982 and CW617N alloy in compliance with standard EN 12165.

Chromed surfaces are in compliance with EN 248.

Aerators have chrome-plated brass casings resistant to corrosion and plastic anti-lime scale aerator cartridges, in compliance with standard EN 246.

Use of mixing cartridges with high-quality ceramic discs, in compliance with standards EN 200 and NF 077.

The rotation systems of the water spouts have been manufactured in compliance with standard EN 817 and are capable of withstanding more than 80,000 manoeuvres.

**1.**

**Cuerpo compacto con diseño según EN 200 fabricado en latón CW617N cromado según EN 248.**

Compact designed body according to EN 200 mde in CW617N brass chrome plated according to EN 248.

**2.**

**Grifo mezclador para fregadera.**  
Sink mixer tap.

**3.**

**Palanca extra-larga para un fácil accionamiento.**  
Extra-long handle for an easier operation.



**4.**

**Conexiones 3/8" estándar según EN 13618.**

Standard 3/8" connections according to EN 13618.

**5.**

**Conjunto de fijación metálico**  
Metallic fixation set.

**6.**

**Caño giratorio 360°.**  
360° swiveling spout.

**7.**

**Aireador plástico antical (12 l/min).**

Anti-lime plastic aerator (12 l/min).

Ref. 61130 24 45 66



### Monomando mezclador de lavabo medical

Grifo para lavabo monomando mezclador medical para instalar sobre encimera. Cuerpo en latón CC754S y maneta en Zamak cromado, cromado según EN 248. Provisto de cartucho cerámico mezclador D40, aireador plástico antical y conexiones flexibles según EN 13618. Incluye todos los elementos de fijación.

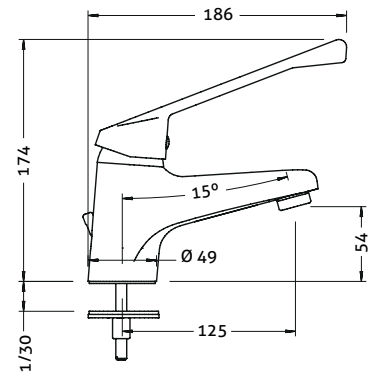
#### Medical single lever basin mixer

Medical single handle mixer basin tap to be installed on countertop. Tap in CC754S brass and handle in Zamak, chrome plated according to EN 248. Fitted with D40 ceramic mixer cartridge and anti-lime plastic aerator and flexible connections according to EN 13618. Includes all the fixation elements.

#### Recambios / Spare parts

- 100049 Cartucho cerámico D40 convencional / Conventional D40 ceramic cartridge
- 100085 45 Aireador M24x1 antical / M24x1 anti-lime aerator
- 100001 24 45 Maneta medical / Medical handle
- 100092 Conjunto sujeción Klip / Klip Fixation set
- 100103 Juego de conexiones 10x1 x H 3/8" a 35 cm / 10x1 - F 3/8" 35 cm connection set

CÓDIGO CODE	MEDIDA SIZE	PESO WEIGHT	CAJA / BOX CARTON	P.V.P. € PRICE €
61130 24 45 66	-	1,067	1-8	68,29



Ref. 60110 24 45 66



### Monomando mezclador de ducha medical

Grifo de ducha monomando mezclador medical para instalar en pared. Cuerpo en latón CC754S y maneta en Zamak cromado, cromados según EN 248. Provisto de cartucho cerámico mezclador D40. Incluye ducha con jets anti-cal, flexo, soporte de pared para ducha orientable y todos los elementos de fijación.

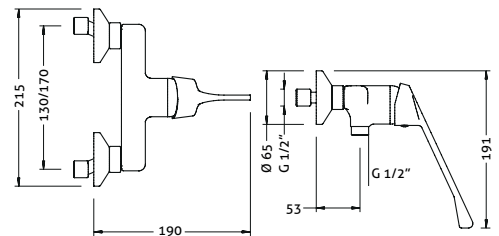
#### Medical single lever shower mixer

Medical single handle mixer shower tap to be installed on a wall. Tap in CC754S brass and handle in Zamak, chrome plated according to EN 248. Fitted with D40 ceramic mixer cartridge. Includes hand shower with anti-lime jets, flexible hose, adjustable wall-mounted shower holder and all the fixation elements

#### Recambios / Spare parts

- 100049 Cartucho cerámico D40 convencional / Conventional D40 ceramic cartridge
- 100175 45 00 Mango de ducha El jet / El jet handshower
- 100152 45 00 Soporte ducha / Shower holder
- 100135 60 00 Flexo H 1/2" - H 1/2" 1,70 m inoxidable / F 1/2" - F 1/2" Stainless steel flexible hose 1.70 m
- 100125 45 Conjunto florón y excéntricas / Scutcheon and eccentric set
- 100001 24 45 Maneta medical / Medical handle

60110 24 45 66	-	1,4	1-8	79,58
----------------	---	-----	-----	-------



Ref. 61192 24 45 66



### Monomando mezclador de fregadera medical

Grifo de fregadera monomando mezclador medical para instalar en pared. Cuerpo en latón CC754S y maneta en Zamak cromado, cromados según EN 248. Provisto de cartucho cerámico mezclador D40 y caño giratorio de latón cromado dotado de aireador plástico anti-cal. Incluye todos los elementos de fijación.

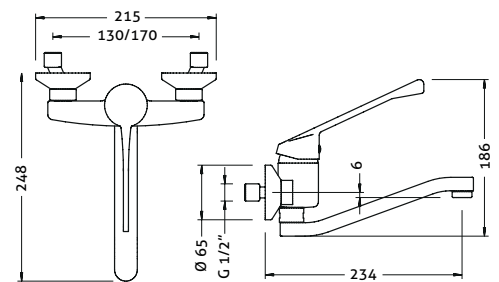
#### Medical single lever wall sink mixer

Medical single handle mixer sink tap to be installed on a wall. Tap in CC754S brass and handle in Zamak, chrome plated according to EN 248. Fitted with D40 ceramic mixer cartridge and chrome plated brass swiveling spout with anti-lime plastic aerator. Includes all the fixation elements.

#### Recambios / Spare parts

- 100049 Cartucho cerámico D40 convencional / Conventional D40 ceramic cartridge
- 100085 45 Aireador M24x1 antical / M24x1 anti-lime aerator
- 100001 24 45 Maneta medical / Medical handle
- 100125 45 Conjunto florón y excéntricas / Scutcheon and eccentric set
- 68922 45 Caño inferior elevado / High lower spout

61192 24 45 66	-	0,94	1-8	87,97
----------------	---	------	-----	-------



Ref. 61200 21 45 66



### Monomando mezclador de fregadera horizontal medical

Grifo para fregadera monomando mezclador medical para instalar sobre encimera. Cuerpo en latón CC754S y maneta en Zamak cromado, cromado según EN 248. Provisto de cartucho cerámico mezclador D40, aireador plástico antical y conexiones flexibles según EN 13618. Incluye todos los elementos de fijación.

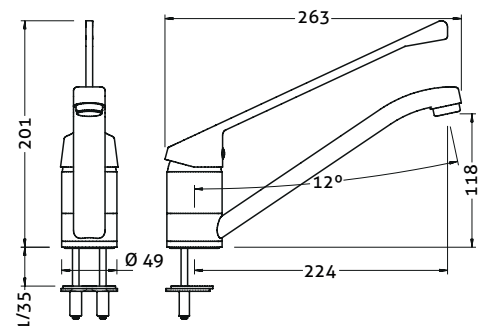
#### Medical single lever sink mixer

Medical single handle mixer sink tap to be installed on countertop. Tap in CC754S brass and handle in Zamak, chrome plated according to EN 248. Fitted with D40 ceramic mixer cartridge and anti-lime plastic aerator and flexible connections according to EN 13618. Includes all the fixation elements.

#### Recambios / Spare parts

- 100049 Cartucho cerámico D40 convencional / Conventional D40 ceramic cartridge
- 100085 45 Aireador M24x1 antical / M24x1 anti-lime aerator
- 100091 Conjunto sujeción 2 tornillos / 2 screws fixation set
- 100103 Juego de conexiones 10x1 x H 3/8" a 35 cm / 10x1 - F 3/8" 35 cm connection set
- 100001 21 45 Maneta medical larga / Long medical lever
- J61 Set de juntas 61200 / 61200 gasket set

61200 21 45 66	-	0,85	1-9	58,83
----------------	---	------	-----	-------



Ref. 1215 04



**Monomando mezclador de lavabo medical**

Grifo de lavabo monomando mezclador medical para instalar sobre encimera. Cuerpo en latón CC754S y maneta en Zamak cromado, cromado según EN 248. Provisto de cartucho cerámico mezclador D25, aireador plástico antical y conexiones flexibles según EN 13618. Incluye todos los elementos de fijación.

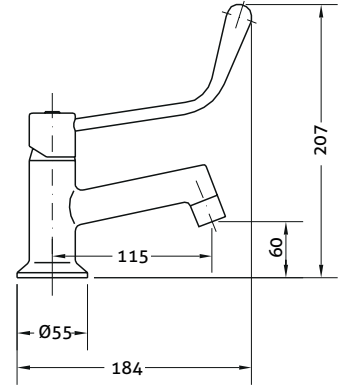
**Medical single lever sink mixer**

Medical single handle mixer basin tap to be installed on countertop. Tap in CC754S brass and handle in Zamak, chrome plated according to EN 248. Fitted with D25 ceramic mixer cartridge and anti-lime plastic aerator and flexible connections according to EN 13618. Includes all the fixation elements.

**Recambios / Spare parts**

- 100001 15 45 Maneta gerontologica para 1215 04 / Medical lever for 1215 04
- 100044 Cartucho cerámico D25 convencional / Conventional D25 ceramic cartridge
- 100103 Juego de conexiones 10x1 x H 3/8" a 35 cm / 10x1 - F 3/8" 35 cm connection set
- 100090 Conjunto sujeción / Fixation set
- 100088 45 Aireador H22x1 antical / F22x1 anti-lime aerator

CÓDIGO CODE	MEDIDA SIZE	PESO WEIGHT	CAJA / BOX CARTON	P.V.P. € PRICE €
1215 04	-	1,16	1-14	75,79



Ref. 1210 04



**Grifo medical 1/2"**

Grifo de lavabo monomando medical para instalar sobre encimera. Cuerpo en latón CC754S y maneta en Zamak cromado, cromado según EN 248. Provisto de montura cerámica 1/4 vuelta en latón y aireador plástico antical. Incluye todos los elementos de fijación.

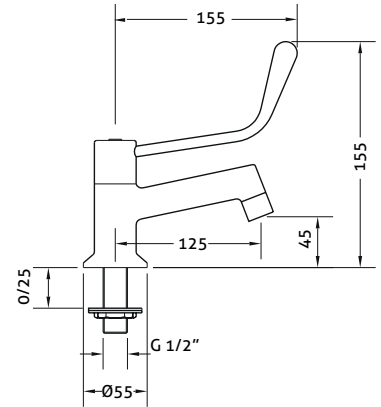
**1/2" Medical tap**

Medical single handle mixer basin tap to be installed on countertop. Body in CC754S brass and handle in Zamak, chrome plated according to EN 248. Fitted with 1/4 turn ceramic brass headwork and anti-lime plastic aerator. Includes all the fixation elements.

**Recambios / Spare parts**

- 100001 10 45 Maneta gerontologica para 1210 04 / Medical lever for 1210 04
- 100098 Conjunto sujeción 1/2" / 1/2" Fixation set
- 68995 09 Montura cerámica / Ceramic headwork
- 100088 45 Aireador H22x1 antical / F22x1 anti-lime aerator

1210 04	1/2"	0,75	1-18	58,30
---------	------	------	------	-------



Ref. 1205 04



**Grifo mural medical 1/2"**

Grifo de lavabo monomando medical para instalar en pared. Grifo en latón CC754S y maneta en Zamak cromado, cromado según EN 248. Provisto de montura cerámica 1/4 vuelta en latón y aireador plástico antical.

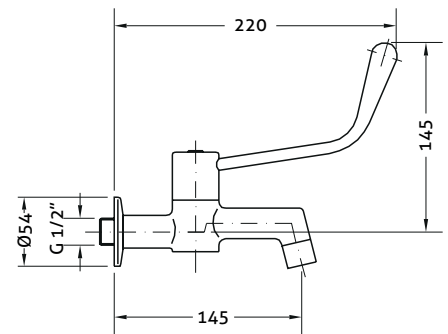
**1/2" wall-mounted medical tap**

Medical single handle mixer basin tap to be installed on a wall over a countertop. Tap in CC754S brass and handle in Zamak, chrome plated according to EN 248. Fitted with 1/4 turn ceramic brass headwork and anti-lime plastic aerator.

**Recambios / Spare parts**

- 100001 10 45 Maneta gerontologica para 1210 04 / Medical lever for 1210 04
- 68995 09 Montura cerámica / Ceramic headwork
- 100088 45 Aireador H22x1 antical / F22x1 anti-lime aerator

1205 04	1/2"	0,59	1-18	46,64
---------	------	------	------	-------





GENEBRE





# GRAN COCINA

## TAPS FOR INDUSTRIAL KITCHEN



## MODULARIDAD EN GRAN COCINA INDUSTRIAL MODULARITY IN INDUSTRIAL KITCHENS



## GRAN COCINA INDUSTRIAL TAPS INDUSTRIAL KITCHENS

### CARACTERÍSTICAS - FEATURES

Serie de grifería profesional de prelavado para hostelería. Un conjunto de cuerpos intercambiables y columnas dotadas de un muelle y un flexo con una ducha. Se presentan dos variantes de altura con distintas combinaciones de cuerpos para escoger la versión más adecuada.

Genebre presents its professional hotel industry pre-rinse taps family. It consists on a set of interchangeable bodies and columns fitted with a spring and a hanshower. Two different height versions are present with distinct body combinations that allow our customer to choose the most suitable version.

**1.**  
Soporte en latón cromado con altura regulable y junta de protección de la pared.  
Chrome plated brass holder with adjustable height and wall protection gasket.

**2.**  
Caño tubo giratorio fabricado en latón cromado con aireador plástico antical.  
Swiveling chrome plated brass tube spout with anti-lime plastic aerator.

**3.**  
Barra con diseño de alta resistencia fabricado en latón cromado CW617N.  
Bar with heavy duty design made in chrome plated CW617N brass.

**4.**  
Cuerpo mezclador compacto de fácil instalación con conjunto de sujeción metálico.  
Easy assembling mixer body with metallic fixation set.



**5.**  
Sistema de muelle fabricado en acero inoxidable AISI 304 cromado, regulable en altura y con giro de 360°.  
Spring system made in chrome plated AISI 304 stainless steel with adjustable height and 360° turn.

**6.**  
Soporte de latón cromado orientable con fácil sujeción.  
Holding system made in chrome plated brass with easy assembling.

**7.**  
Ducha fabricada en latón cromado, con mango en tecnopolímero de diseño ergonómico. Doble posición de espray, palanca de apertura progresiva y cierre automático.  
Ergonomic handle in chrome brass and technopolymer. Double spray position, progressive opening lever and automatic closing system.

## DOS VARIANTES DE ALTURA TWO DIFFERENT HEIGHTS

### CARACTERÍSTICAS - FEATURES

Se presentan dos variantes de altura con distintas combinaciones de cuerpos para permitir al cliente escoger la que cumpla con sus necesidades funcionales y que se adapten a sus requerimientos arquitectónicos o de pre-instalación.

Two different height versions are present with distinct body combinations that allow our customer to choose the one that fulfills his functional necessities and adapts to the architectural or installation requirements.

1337 mm



705 mm



CÓDIGO CODE	MEDIDA SIZE	PESO WEIGHT	CAJA / BOX CARTON	P.V.P. € PRICE €
----------------	----------------	----------------	----------------------	---------------------

## COLUMNAS PRELAVADO ALTAS / HIGH PRE-RINSE COLUMNS

Ref. 1703 04



### Columna prelavado alta

Columna de cocina profesional para instalar sobre encimera. Dotado de filtro plástico antipartículas. Incluye todos los elementos de fijación.

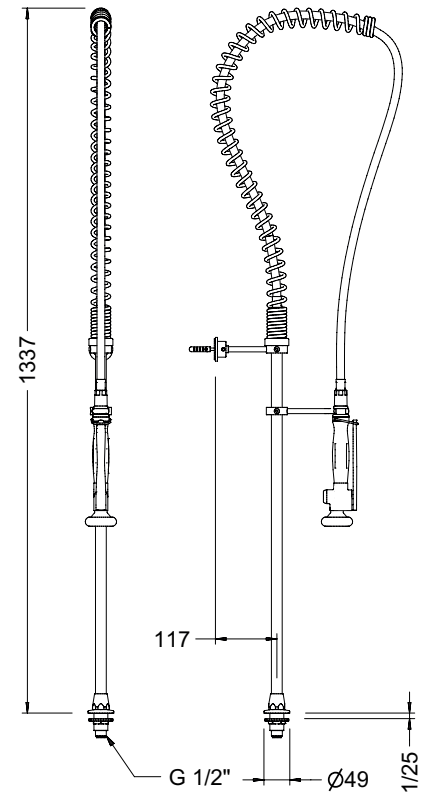
#### High pre-rinse column

Professional kitchen column for countertop installation. Fitted with a plastic particle filter. All fixing elements included.

#### Recambios / Spare parts

1703F 04	Flexo PEX 120 cm / PEX Flexible hose 120 cm
1703M 04	Muelle Gran cocina alta / High prerinse spring
1703S 04	Soporte pared / Bar wall holder
1703D 04	Soporte duchón / Shower holder
1703B 04	Barra Gran cocina alta / High pre-rinse bar
100094	Conjunto sujeción Gran Cocina / Pre-rinse fixation set
100099	Conjunto sujeción 3/4" / 3/4" Fixation set
J68	Set de juntas caño tubo / Pipe spout gasket set
1706 04	Ducha prelavado / Pre-rinse shower
9901 0044	Set de juntas para 1706 04 / 1706 04 gasket set
9908 0349	Set difusor para 1706 04 / 1706 04 diffuser set

1703 04	1/2"	3,8	1-4	256,52
---------	------	-----	-----	--------



Ref. 1713 04



### Columna prelavado alta con grifo vertical

Columna de cocina profesional con grifo vertical para instalar sobre encimera. Grifo con montura cerámica ¼ de vuelta y filtro plástico antipartículas. Incluye todos los elementos de fijación.

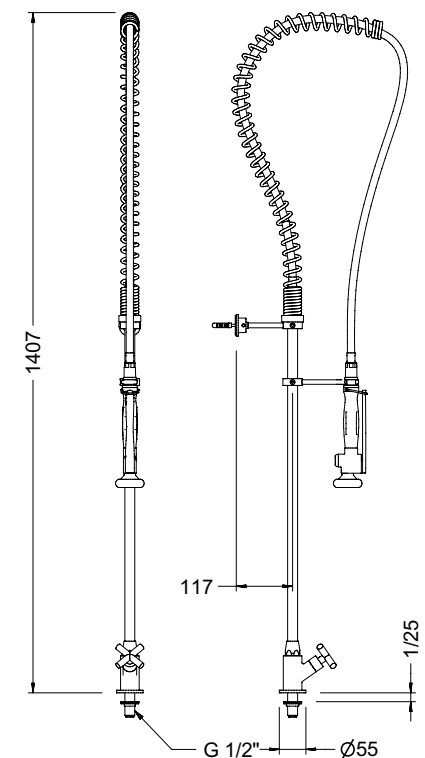
#### High pre-rinse column with vertical tap

Professional kitchen column with vertical tap for countertop installation. Tap with ¼ turn ceramic headwork and plastic particle filter. All fixing elements included.

#### Recambios / Spare parts

1703B 04	Barra Gran cocina alta / High pre-rinse bar
1703F 04	Flexo PEX 120 cm / PEX Flexible hose 120 cm
1703M 04	Muelle Gran cocina alta / High prerinse spring
1703S 04	Soporte pared / Bar wall holder
1703D 04	Soporte duchón / Shower holder
J68	Set de juntas caño tubo / Pipe spout gasket set
100098	Conjunto sujeción 1/2" / 1/2" Fixation set
68995 09	Montura cerámica / Ceramic headwork
68998 32 45	Volante / Handle
1706 04	Ducha prelavado / Pre-rinse shower
9901 0044	Set de juntas para 1706 04 / 1706 04 gasket set
CU1713	Cuerpo grifo vertical para columna prelavado / Vertical tap body for pre-rinse column
9908 0349	Set difusor para 1706 04 / 1706 04 diffuser set

1713 04	1/2"	4,375	1-4	319,59
---------	------	-------	-----	--------



Ref. 1714 04



### Columna pre lavado alta con monobloc mezclador

Columna de cocina profesional con grifo mezclador monobloc para instalar sobre encimera. Grifo con monturas cerámicas ¼ de vuelta, conexiones flexibles y válvulas antirretorno. Incluye todos los elementos de fijación.

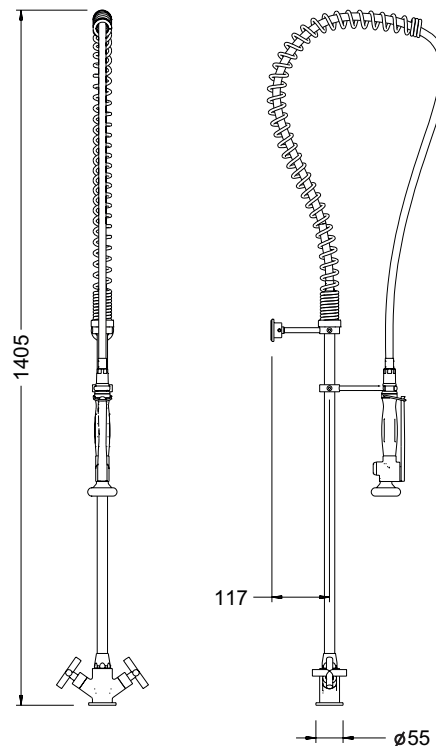
### High pre-rinse column with sink mixer

Professional kitchen column with monobloc mixer tap for countertop installation. Tap with ¼ turn ceramic headwork, flexible connections and check valves. All fixing elements included.

### Recambios / Spare parts

- 1706 04 Ducha prelavado / Pre-rinse shower
- 1703F 04 Flexo PEX 120 cm / PEX Flexible hose 120 cm
- 1703M 04 Muelle Gran cocina alta / High prerinse spring
- 1703S 04 Soporte pared / Bar wall holder
- 1703D 04 Soporte duchón / Shower holder
- 1703B 04 Barra Gran cocina alta / High pre-rinse bar
- J68 Set de juntas caño tubo / Pipe spout gasket set
- 100103 Juego de conexiones 10x1 x H 3/8" a 35 cm / 10x1 - F 3/8" 35 cm connection set
- 100093 Conjunto sujeción / Fixation set
- 100124 45 Juego de retenciones / Check valve set
- 68995 09 Montura cerámica / Ceramic headwork
- 68998 32 45 Volante / Handle
- 9901 0044 Set de juntas para 1706 04 / 1706 04 gasket set
- CU1714 Cuerpo monobloc mezclador para columna prelavado / Sink mixer body for pre-rinse column
- 9908 0349 Set difusor para 1706 04 / 1706 04 diffuser set

CÓDIGO CODE	MEDIDA SIZE	PESO WEIGHT	CAJA / BOX CARTON	P.V.P. € PRICE €
1714 04	1/2"	4,875	1-4	385,31



Ref. 1705 04



### Columna pre lavado alta con monomando mezclador

Columna de cocina profesional con grifo mezclador monomando para instalar sobre encimera. Grifo con cartucho cerámico mezclador D40, conexiones flexibles y válvulas antirretorno. Incluye todos los elementos de fijación.

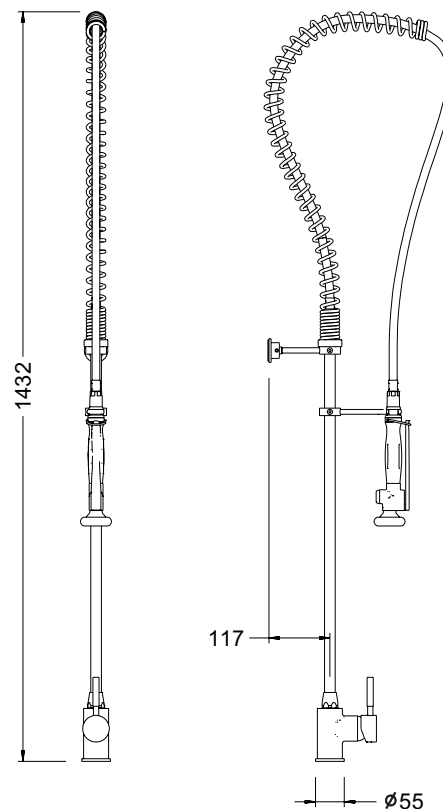
### High pre-rinse column with single lever sink mixer

Professional kitchen column with single handle mixer tap for countertop installation. Tap with ceramic mixer cartridge D40, flexible connections and check valves. All fixing elements included.

### Recambios / Spare parts

- 1706 04 Ducha prelavado / Pre-rinse shower
- 1703F 04 Flexo PEX 120 cm / PEX Flexible hose 120 cm
- 1703M 04 Muelle Gran cocina alta / High prerinse spring
- 1703S 04 Soporte pared / Bar wall holder
- 1703D 04 Soporte duchón / Shower holder
- 1703B 04 Barra Gran cocina alta / High pre-rinse bar
- J68 Set de juntas caño tubo / Pipe spout gasket set
- 100049 Cartucho cerámico D40 convencional / Conventional D40 ceramic cartridge
- 100103 Juego de conexiones 10x1 x H 3/8" a 35 cm / 10x1 - F 3/8" 35 cm connection set
- 100093 Conjunto sujeción / Fixation set
- 100124 45 Juego de retenciones / Check valve set
- 9901 0044 Set de juntas para 1706 04 / 1706 04 gasket set
- 100001V 18 45 Maneta Tau marcado vertical / Vertical marked Tau lever
- CU1705 Cuerpo monomando mezclador para columna prelavado / Single lever mixer body for pre-rinse column
- 9908 0349 Set difusor para 1706 04 / 1706 04 diffuser set

1705 04	1/2"	5,1	1-4	403,33
---------	------	-----	-----	--------



Ref. 1716 04



### Columna prelavado alta con grupo mezclador mural

Columna de cocina profesional con grifo mezclador para instalar en pared sobre la encimera. Grifo con monturas cerámicas ¼ de vuelta y válvulas antirretorno. Incluye todos los elementos de fijación.

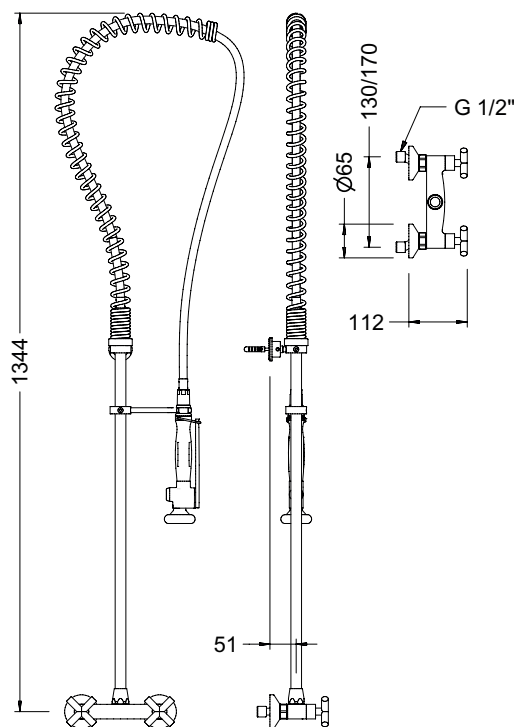
### High pre-rinse column with wall sink mixer

Professional kitchen column with mixer tap for wall installation over countertop. Tap with ¼ turn ceramic headwork and check valves. All fixing elements included.

### Recambios / Spare parts

- 1706 04 Ducha prelavado / Pre-rinse shower
- 1703F 04 Flexo PEX 120 cm / PEX Flexible hose 120 cm
- 1703M 04 Muelle Gran cocina alta / High pre-rinse spring
- 1703S 04 Soporte pared / Bar wall holder
- 1703D 04 Soporte duchón / Shower holder
- 1703B 04 Barra Gran cocina alta / High pre-rinse bar
- J68 Set de juntas caño tubo / Pipe spout gasket set
- 100125 45 Conjunto florón y excéntricas / Scutcheon and eccentric set
- 68998 32 45 Volante / Handle
- 68995 09 Montura cerámica / Ceramic headwork
- 9901 0044 Set de juntas para 1706 04 / 1706 04 gasket set
- 9901 0072 Juego de retenciones / Check valve set
- CUI716 Cuerpo grupo mezclador mural para columna prelavado / Wall sink mixer body for pre-rinse column
- 9908 0349 Set difusor para 1706 04 / 1706 04 diffuser set

CÓDIGO CODE	MEDIDA SIZE	PESO WEIGHT	CAJA / BOX CARTON	P.V.P. € PRICE €
1716 04	1/2"	4,9	1-4	401,21



Ref. 1724 04



### Columna prelavado alta con monomando mezclador mural

Columna de cocina profesional con grifo mezclador monomando para instalar en pared sobre la encimera. Grifo con cartucho cerámico mezclador D40 y válvulas antirretorno. Incluye todos los elementos de fijación

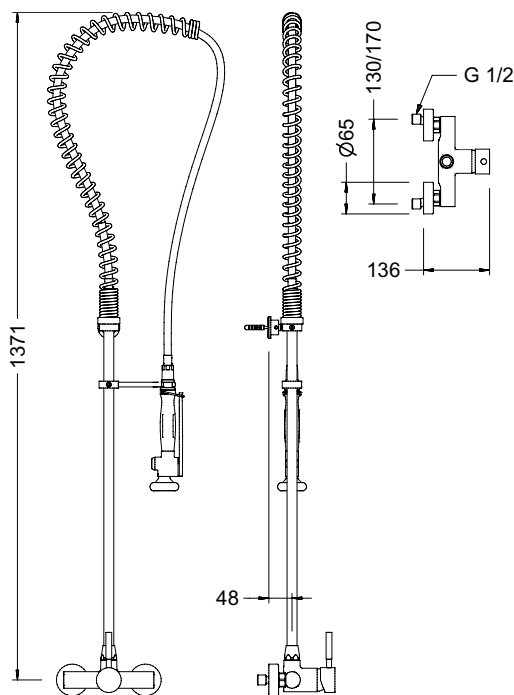
### High pre-rinse column with single lever wall sink mixer

Professional kitchen column with single handle mixer tap for wall installation over countertop. Tap with ceramic mixer cartridge D40 and check valves. All fixing elements included.

### Recambios / Spare parts

- 1706 04 Ducha prelavado / Pre-rinse shower
- 1703F 04 Flexo PEX 120 cm / PEX Flexible hose 120 cm
- 1703M 04 Muelle Gran cocina alta / High pre-rinse spring
- 1703S 04 Soporte pared / Bar wall holder
- 1703D 04 Soporte duchón / Shower holder
- 1703B 04 Barra Gran cocina alta / High pre-rinse bar
- J68 Set de juntas caño tubo / Pipe spout gasket set
- 100049 Cartucho cerámico D40 convencional / Conventional D40 ceramic cartridge
- 100127 45 Conjunto florón y excéntricas redondo D65 / Round D65 scutcheon and eccentric set
- 100001V 18 45 Maneta Tau marcado vertical / Vertical marked Tau lever
- 9901 0044 Set de juntas para 1706 04 / 1706 04 gasket set
- 9901 0072 Juego de retenciones / Check valve set
- CUI724 Cuerpo monomando mezclador mural para columna prelavado / Wall sink single lever mixer body for pre-rinse column
- 9908 0349 Set difusor para 1706 04 / 1706 04 diffuser set

CÓDIGO CODE	MEDIDA SIZE	PESO WEIGHT	CAJA / BOX CARTON	P.V.P. € PRICE €
1724 04	1/2"	5	1-4	425,59



Ref. 1707 04



**Columna prelavado alta con monomando mezclador y maneta medical**

Columna de cocina profesional con grifo mezclador monomando, maneta medical y caño giratorio para instalar sobre encimera. Grifo con cartucho mezclador D40, conexiones flexibles y válvulas antirretorno. Caño dotado de montura ¼ vuelta. Incluye todos los elementos de fijación.

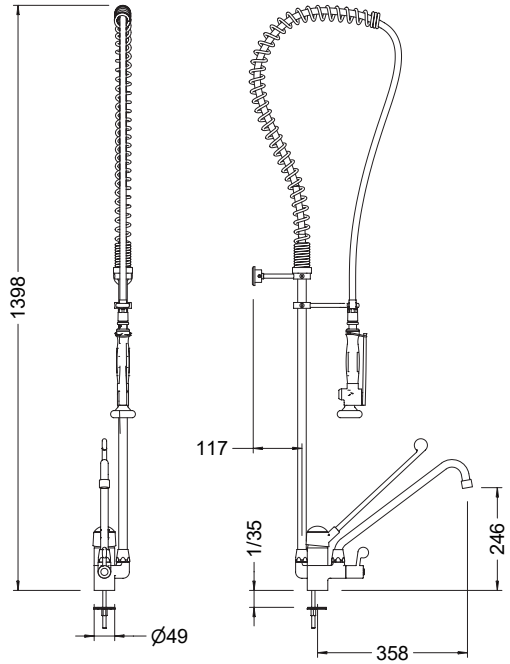
**High pre-rinse column with single lever sink mixer and medical lever**

Professional kitchen column with single handle mixer tap, medical handle and swivelling spout for countertop installation. Tap with ceramic mixer cartridge D40, flexible connections and check valves. Spout fitted with ¼ turn ceramic headwork. All fixing elements included.

**Recambios / Spare parts**

- 1706 04 Ducha prelavado / Pre-rinse shower
- 1703F 04 Flexo PEX 120 cm / PEX Flexible hose 120 cm
- 1703M 04 Muelle Gran cocina alta / High pre-rinse spring
- 1703S 04 Soporte pared / Bar wall holder
- 1703D 04 Soporte duchón / Shower holder
- 1703B 04 Barra Gran cocina alta / High pre-rinse bar
- J68 Set de juntas caño tubo / Pipe spout gasket set
- 100049 Cartucho cerámico D40 convencional / Conventional D40 ceramic cartridge
- 100124 45 Juego de retenciones / Check valve set
- 100103 Juego de conexiones 10x1 x H 3/8" a 35 cm / 10x1 - F 3/8" 35 cm connection set
- 100093 Conjunto sujeción / Fixation set
- 1707P 04 Maneta gerontológica / Medical lever
- 100088 45 Aireador H22x1 antical / F22x1 anti-lime aerator
- 9901 0044 Set de juntas para 1706 04 / 1706 04 gasket set
- 1718C 04 Caño inclinado fregadera / Sloping sink spout
- 68995 09 Montura cerámica / Ceramic headwork
- 1707M 04 Volante caño gerontológico / Medical spout lever
- CU1707 Cuerpo monomando mezclador con caño y maneta medical / Single lever mixer body with spout and medical lever
- 9908 0349 Set difusor para 1706 04 / 1706 04 diffuser set

CÓDIGO CODE	MEDIDA SIZE	PESO WEIGHT	CAJA / BOX CARTON	P.V.P. € PRICE €
1707 04	1/2"1	5,3	1-4	458,98



COLUMNAS PRELAVADO ALTAS CON CAÑO / HIGH PRE-RINSE COLUMNS WITH SPOUT

Ref. 1704 04



**Columna prelavado alta con caño**

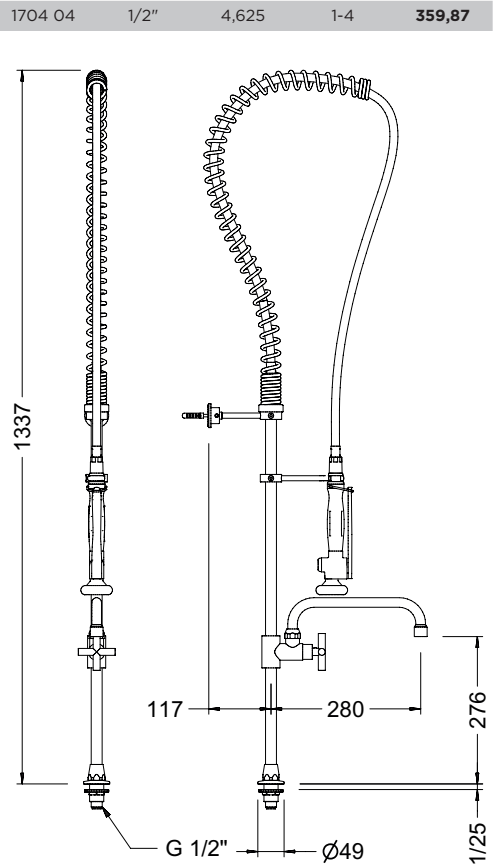
Columna de cocina profesional con grifo con caño giratorio para instalar sobre encimera. Grifo dotado de montura ¼ vuelta y filtro plástico antipartículas. Incluye todos los elementos de fijación.

**High pre-rinse column with spout**

Professional kitchen column with swivelling spout tap for countertop installation. Tap fitted with ¼ turn headwork and plastic particle filter. All fixing elements included.

**Recambios / Spare parts**

- 1704B 04 Barra Gran cocina alta con caño / High pre-rinse bar with spout
- 1703F 04 Flexo PEX 120 cm / PEX Flexible hose 120 cm
- 1703M 04 Muelle Gran cocina alta / High pre-rinse spring
- 1703S 04 Soporte pared / Bar wall holder
- 1703D 04 Soporte duchón / Shower holder
- 68902 45 Caño alto tubo 24 cm / High tube spout 24 cm
- J68 Set de juntas caño tubo / Pipe spout gasket set
- 100088 45 Aireador H22x1 antical / F22x1 anti-lime aerator
- 68995 09 Montura cerámica / Ceramic headwork
- 100094 Conjunto sujeción Gran Cocina / Pre-rinse fixation set
- 68998 32 45 Volante / Handle
- 1706 04 Ducha prelavado / Pre-rinse shower
- 100099 Conjunto sujeción 3/4" / 3/4" Fixation set
- 9901 0044 Set de juntas para 1706 04 / 1706 04 gasket set
- 9908 0349 Set difusor para 1706 04 / 1706 04 diffuser set



1704 04	1/2"	4,625	1-4	359,87
---------	------	-------	-----	--------



Ref. 1737 04



### Columna prelavado alta con grifo vertical y caño

Columna de cocina profesional con grifo vertical y grifo con caño giratorio para instalar sobre encimera. Grifo con caño dotado de montura cerámica ¼ vuelta. Grifo vertical dotado de montura ¼ vuelta y filtro plástico antipartículas. Incluye todos los elementos de fijación.

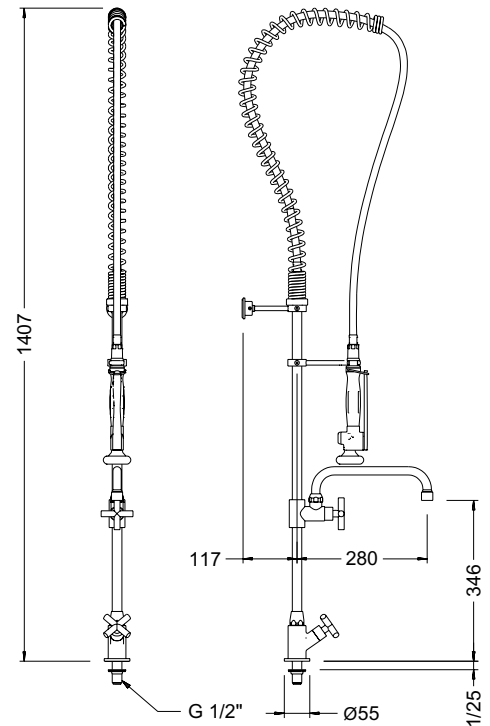
### High pre-rinse column with vertical tap and spout

Professional kitchen column with vertical tap and swivelling spout tap for countertop installation. Tap with spout fitted with ¼ turn ceramic headwork. Vertical tap with ¼ turn headwork and plastic particle filter. All fixing elements included.

### Recambios / Spare parts

- 1704B 04 Barra Gran cocina alta con caño / High pre-rinse bar with spout
- 1703F 04 Flexo PEX 120 cm / PEX Flexible hose 120 cm
- 1703M 04 Muelle Gran cocina alta / High pre-rinse spring
- 1703S 04 Soporte pared / Bar wall holder
- 1703D 04 Soporte duchón / Shower holder
- 1706 04 Ducha prelavado / Pre-rinse shower
- 9901 0044 Set de juntas para 1706 04 / 1706 04 gasket set
- CU1713 Cuerpo grifo vertical para columna prelavado / Vertical tap body for pre-rinse column
- 68995 09 Montura cerámica / Ceramic headwork
- 68998 32 45 Volante / Handle
- 68902 45 Caño alto tubo 24 cm / High tube spout 24 cm
- J68 Set de juntas caño tubo / Pipe spout gasket set
- 100098 Conjunto sujeción 1/2" / 1/2" Fixation set
- 100088 45 Aireador H22x1 antical / F22x1 anti-lime aerator
- 9908 0349 Set difusor para 1706 04 / 1706 04 diffuser set

CÓDIGO CODE	MEDIDA SIZE	PESO WEIGHT	CAJA / BOX CARTON	P.V.P. € PRICE €
1737 04	1/2"	5,355	4	351,97



Ref. 1738 04



### Columna prelavado alta con monobloc mezclador y caño

Columna de cocina profesional con grifo mezclador monobloc y grifo con caño giratorio para instalar sobre encimera. Grifo con caño dotado de montura cerámica ¼ vuelta. Grifo mezclador dotado de monturas ¼ vuelta, conexiones flexibles y válvulas antirretorno. Incluye todos los elementos de fijación.

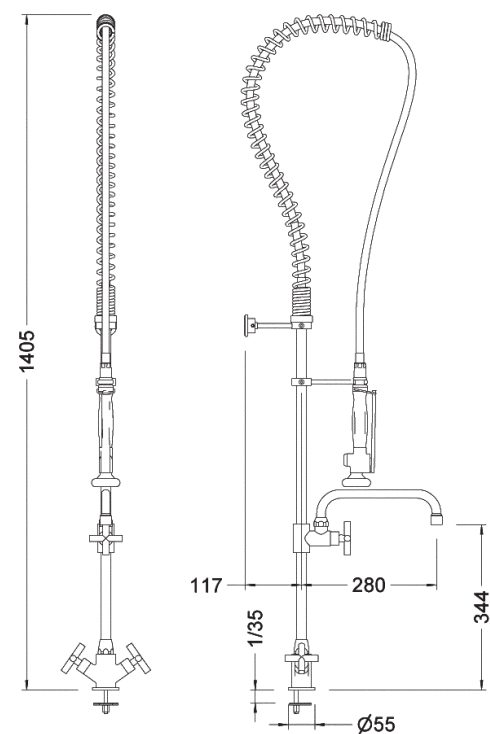
### High pre-rinse column with sink mixer and spout

Professional kitchen column with monobloc mixer tap and swivelling spout tap for countertop installation. Tap with spout fitted with ¼ turn ceramic headwork. Mixer tap with ¼ turn ceramic headwork, flexible connections and check valves. All fixing elements included.

### Recambios / Spare parts

- 1704B 04 Barra Gran cocina alta con caño / High pre-rinse bar with spout
- 1703F 04 Flexo PEX 120 cm / PEX Flexible hose 120 cm
- 1703M 04 Muelle Gran cocina alta / High pre-rinse spring
- 1703S 04 Soporte pared / Bar wall holder
- 1703D 04 Soporte duchón / Shower holder
- 1706 04 Ducha prelavado / Pre-rinse shower
- 9901 0044 Set de juntas para 1706 04 / 1706 04 gasket set
- CU1714 Cuerpo monobloc mezclador para columna prelavado / Sink mixer body for pre-rinse column
- 68995 09 Montura cerámica / Ceramic headwork
- 68998 32 45 Volante / Handle
- 68902 45 Caño alto tubo 24 cm / High tube spout 24 cm
- J68 Set de juntas caño tubo / Pipe spout gasket set
- 100103 Juego de conexiones 10x1 x H 3/8" a 35 cm / 10x1 - F 3/8" 35 cm connection set
- 100093 Conjunto sujeción / Fixation set
- 100124 45 Juego de retenciones / Check valve set
- 100088 45 Aireador H22x1 antical / F22x1 anti-lime aerator
- 9908 0349 Set difusor para 1706 04 / 1706 04 diffuser set

CÓDIGO CODE	MEDIDA SIZE	PESO WEIGHT	CAJA / BOX CARTON	P.V.P. € PRICE €
1738 04	1/2"	5,545	4	414,03



Ref. 1736 04



**Columna prelavado alta con monomando mezclador y caño**

Columna de cocina profesional con grifo mezclador monomando y grifo con caño giratorio para instalar sobre encimera. Grifo con caño dotado de montura cerámica 1/4 vuelta. Grifo mezclador dotado de cartucho cerámico mezclador D40, conexiones flexibles y válvulas antirretorno. Incluye todos los elementos de fijación.

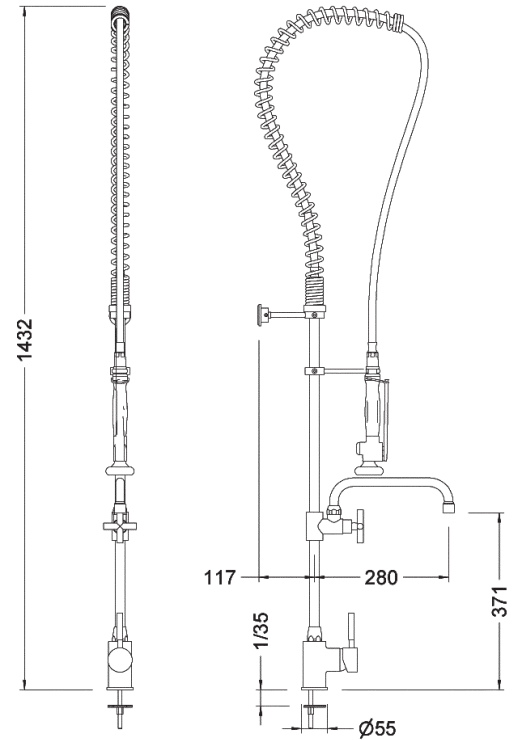
**High pre-rinse column with single lever sink mixer and spout**

Professional kitchen column with single handle mixer tap and swivelling spout tap for countertop installation. Tap with spout fitted with 1/4 turn ceramic headwork. Mixer tap with ceramic mixer cartridge D40, flexible connections and check valves. All fixing elements included.

**Recambios / Spare parts**

- 1704B 04 Barra Gran cocina alta con caño / High pre-rinse bar with spout
- 1703F 04 Flexo PEX 120 cm / PEX Flexible hose 120 cm
- 1703M 04 Muelle Gran cocina alta / High pre-rinse spring
- 1703S 04 Soporte pared / Bar wall holder
- 1703D 04 Soporte duchón / Shower holder
- 1706 04 Ducha prelavado / Pre-rinse shower
- 9901 0044 Set de juntas para 1706 04 / 1706 04 gasket set
- CU1705 Cuerpo monomando mezclador para columna prelavado / Single lever mixer body for pre-rinse column
- 100049 Cartucho cerámico D40 convencional / Conventional D40 ceramic cartridge
- 100001V 18 45 Maneta Tau marcado vertical / Vertical marked Tau lever
- 68902 45 Caño alto tubo 24 cm / High tube spout 24 cm
- 68995 09 Montura cerámica / Ceramic headwork
- 68998 32 45 Volante / Handle
- J68 Set de juntas caño tubo / Pipe spout gasket set
- 100103 Juego de conexiones 10x1 x H 3/8" a 35 cm / 10x1 - F 3/8" 35 cm connection set
- 100093 Conjunto sujeción / Fixation set
- 100124 45 Juego de retenciones / Check valve set
- 100088 45 Aireador H22x1 antical / F22x1 anti-lime aerator
- 9908 0349 Set difusor para 1706 04 / 1706 04 diffuser set

CÓDIGO CODE	MEDIDA SIZE	PESO WEIGHT	CAJA / BOX CARTON	P.V.P. € PRICE €
1736 04	1/2"	5,541	4	441,68



Ref. 1739 04



**Columna prelavado alta con grupo mezclador mural y caño**

Columna de cocina profesional con grifo mezclador y grifo con caño giratorio para instalar en pared sobre la encimera. Grifo con caño dotado de montura cerámica 1/4 vuelta. Grifo mezclador dotado de montura 1/4 vuelta y válvulas antirretorno. Incluye todos los elementos de fijación.

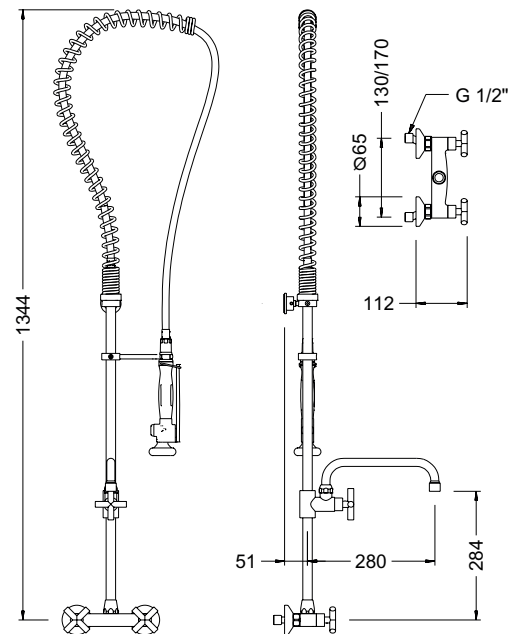
**High pre-rinse column with wall sink mixer and spout**

Professional kitchen column with mixer tap and swivelling spout tap for wall installation over countertop. Tap with spout fitted with 1/4 turn ceramic headwork. Mixer tap with 1/4 turn ceramic headwork and check valves. All fixing elements included.

**Recambios / Spare parts**

- 1704B 04 Barra Gran cocina alta con caño / High pre-rinse bar with spout
- 1703F 04 Flexo PEX 120 cm / PEX Flexible hose 120 cm
- 1703M 04 Muelle Gran cocina alta / High pre-rinse spring
- 1703S 04 Soporte pared / Bar wall holder
- 1703D 04 Soporte duchón / Shower holder
- 1706 04 Ducha prelavado / Pre-rinse shower
- 9901 0044 Set de juntas para 1706 04 / 1706 04 gasket set
- CU1716 Cuerpo grupo mezclador mural para columna prelavado / Wall sink mixer body for pre-rinse column
- 68995 09 Montura cerámica / Ceramic headwork
- 68998 32 45 Volante / Handle
- 68902 45 Caño alto tubo 24 cm / High tube spout 24 cm
- J68 Set de juntas caño tubo / Pipe spout gasket set
- 100125 45 Conjunto florón y excéntricas / Scutcheon and eccentric set
- 9901 0072 Juego de retenciones / Check valve set
- 100088 45 Aireador H22x1 antical / F22x1 anti-lime aerator
- 9908 0349 Set difusor para 1706 04 / 1706 04 diffuser set

CÓDIGO CODE	MEDIDA SIZE	PESO WEIGHT	CAJA / BOX CARTON	P.V.P. € PRICE €
1739 04	1/2"	5,89	4	400,00



Ref. 1743 04



### Columna prelavado alta con monomando mezclador mural y caño

Columna de cocina profesional con grifo mezclador monomando y grifo con caño giratorio para instalar en pared sobre la encimera. Grifo con caño dotado de montura cerámica ¼ vuelta. Grifo mezclador dotado de cartucho cerámico mezclador D40 y válvulas antirretorno. Incluye todos los elementos de fijación.

### High pre-rinse column with single lever wall sink mixer and spout

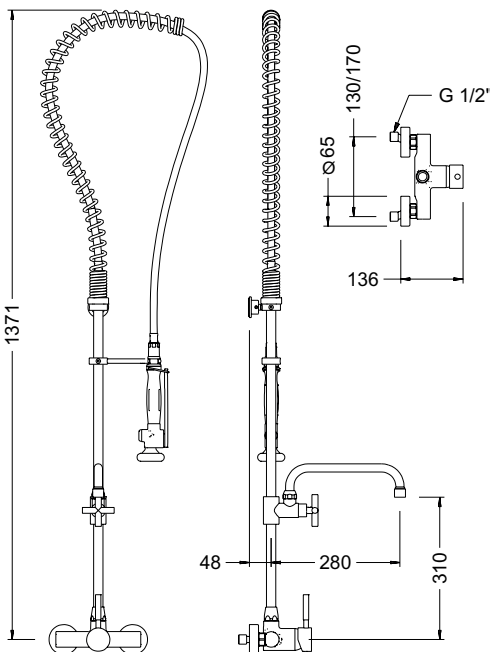
Professional kitchen column with single handle mixer tap and swivelling spout tap for wall installation over countertop. Tap with spout fitted with ¼ turn ceramic headwork. Mixer tap fitted with ceramic mixer cartridge D40 and check valves. All fixing elements included.

### Recambios / Spare parts

- 1704B 04 Barra Gran cocina alta con caño / High pre-rinse bar with spout
- 1703F 04 Flexo PEX 120 cm / PEX Flexible hose 120 cm
- 1703M 04 Muelle Gran cocina alta / High pre-rinse spring
- 1703S 04 Soporte pared / Bar wall holder
- 1703D 04 Soporte duchón / Shower holder
- 1706 04 Ducha prelavado / Pre-rinse shower
- 9901 0044 Set de juntas para 1706 04 / 1706 04 gasket set
- CU1724 Cuerpo monomando mezclador mural para columna prelavado / Wall sink single lever mixer body for pre-rinse column
- 100049 Cartucho cerámico D40 convencional / Conventional D40 ceramic cartridge
- 100001V 18 45 Maneta Tau marcado vertical / Vertical marked Tau lever
- 68902 45 Caño alto tubo 24 cm / High tube spout 24 cm
- 100127 45 Conjunto florón y excéntricas redondo D65 / Round D65 scutcheon and eccentric set
- 9901 0072 Juego de retenciones / Check valve set
- 68998 32 45 Volante / Handle
- 68995 09 Montura cerámica / Ceramic headwork
- J68 Set de juntas caño tubo / Pipe spout gasket set
- 100088 45 Aireador H22x1 antical / F22x1 anti-lime aerator
- 9908 0349 Set difusor para 1706 04 / 1706 04 diffuser set

CÓDIGO CODE	MEDIDA SIZE	PESO WEIGHT	CAJA / BOX CARTON	P.V.P. € PRICE €
-------------	-------------	-------------	-------------------	------------------

1743 04	1/2"	6,025	4	424,87
---------	------	-------	---	--------



## COLUMNAS PRELAVADO / PRE-RINSE COLUMNS

Ref. 1733 04



### Columna prelavado

Columna de cocina profesional para instalar sobre encimera. Dotado de filtro plástico antipartículas. Incluye todos los elementos de fijación.

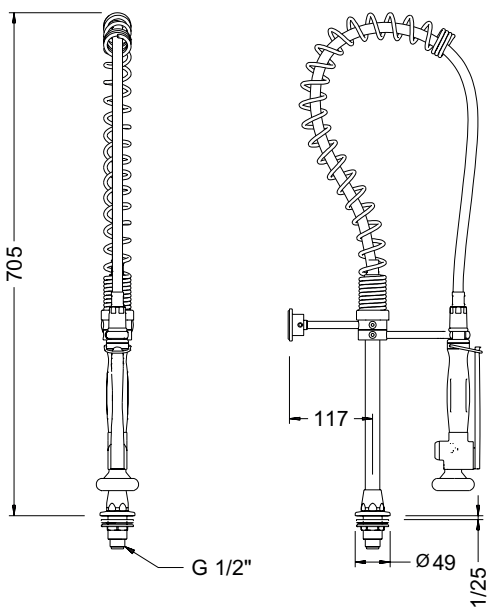
### Pre-rinse column

Professional kitchen column for countertop installation. Fitted with a plastic particle filter. All fixing elements included.

### Recambios / Spare parts

- 1733B 04 Barra Gran cocina / Pre-rinse bar
- 1733F 04 Flexo PEX / PEX Flexible
- 1733M 04 Muelle Gran Cocina / Pre-rinse spring
- 1703S 04 Soporte pared / Bar wall holder
- 1703D 04 Soporte duchón / Shower holder
- 1706 04 Ducha prelavado / Pre-rinse shower
- 9901 0044 Set de juntas para 1706 04 / 1706 04 gasket set
- 100094 Conjunto sujeción Gran Cocina / Pre-rinse fixation set
- 100099 Conjunto sujeción 3/4" / 3/4" Fixation set
- J68 Set de juntas caño tubo / Pipe spout gasket set
- 9908 0349 Set difusor para 1706 04 / 1706 04 diffuser set

1733 04	1/2"	2,7	4	206,12
---------	------	-----	---	--------



Ref. 1804 04



**Columna prelavado con grifo vertical**

Columna de cocina profesional con grifo vertical para instalar sobre encimera. Grifo con montura cerámica ¼ de vuelta y filtro plástico antipartículas. Incluye todos los elementos de fijación.

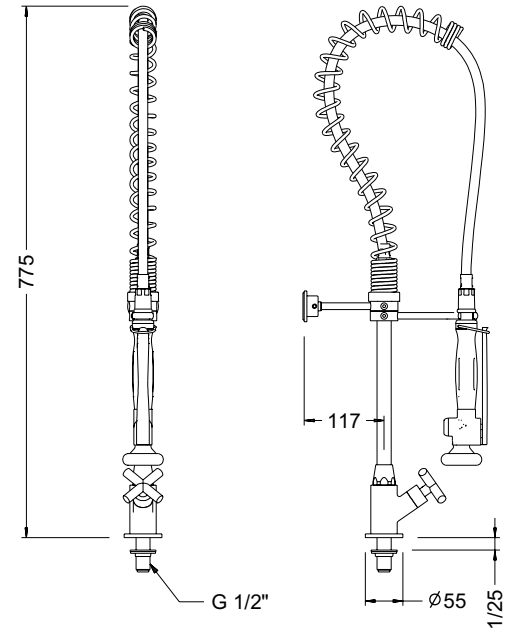
**Pre-rinse column with vertical tap**

Professional kitchen column with vertical tap for countertop installation. Tap with ¼ turn ceramic headwork and plastic particle filter. All fixing elements included.

**Recambios / Spare parts**

- 1733B 04 Barra Gran cocina / Pre-rinse bar
- 1733F 04 Flexo PEX / PEX Flexible
- 1733M 04 Muelle Gran Cocina / Pre-rinse spring
- 1703S 04 Soporte pared / Bar wall holder
- 1703D 04 Soporte duchón / Shower holder
- 1706 04 Ducha prelavado / Pre-rinse shower
- 9901 0044 Set de juntas para 1706 04 / 1706 04 gasket set
- CU1713 Cuerpo grifo vertical para columna prelavado / Vertical tap body for pre-rinse column
- 68995 09 Montura cerámica / Ceramic headwork
- 68998 32 45 Volante / Handle
- 100098 Conjunto sujeción 1/2" / 1/2" Fixation set
- J68 Set de juntas caño tubo / Pipe spout gasket set
- 9908 0349 Set difusor para 1706 04 / 1706 04 diffuser set

CÓDIGO CODE	MEDIDA SIZE	PESO WEIGHT	CAJA / BOX CARTON	P.V.P. € PRICE €
1804 04	1/2"	3,128	4	228,48



Ref. 1807 04



**Columna prelavado con monobloc mezclador**

Columna de cocina profesional con grifo mezclador monobloc para instalar sobre encimera. Grifo con monturas cerámicas ¼ de vuelta, conexiones flexibles y válvulas antirretorno. Incluye todos los elementos de fijación.

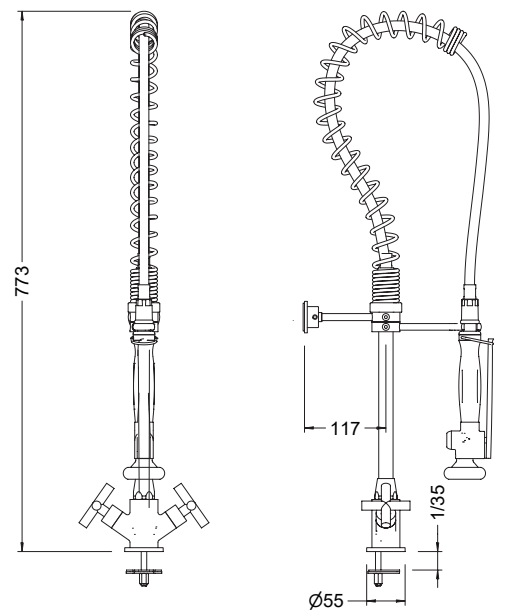
**Pre-rinse column with sink mixer**

Professional kitchen column with monobloc mixer tap for countertop installation. Tap with ¼ turn ceramic headwork, flexible connections and check valves. All fixing elements included.

**Recambios / Spare parts**

- 1733B 04 Barra Gran cocina / Pre-rinse bar
- 1733F 04 Flexo PEX / PEX Flexible
- 1733M 04 Muelle Gran Cocina / Pre-rinse spring
- 1703S 04 Soporte pared / Bar wall holder
- 1703D 04 Soporte duchón / Shower holder
- 1706 04 Ducha prelavado / Pre-rinse shower
- 9901 0044 Set de juntas para 1706 04 / 1706 04 gasket set
- CU1714 Cuerpo monobloc mezclador para columna prelavado / Sink mixer body for pre-rinse column
- 68995 09 Montura cerámica / Ceramic headwork
- 68998 32 45 Volante / Handle
- 100103 Juego de conexiones 10x1 x H 3/8" a 35 cm / 10x1 - F 3/8" 35 cm connection set
- 100093 Conjunto sujeción / Fixation set
- 100124 45 Juego de retenciones / Check valve set
- J68 Set de juntas caño tubo / Pipe spout gasket set
- 9908 0349 Set difusor para 1706 04 / 1706 04 diffuser set

CÓDIGO CODE	MEDIDA SIZE	PESO WEIGHT	CAJA / BOX CARTON	P.V.P. € PRICE €
1807 04	1/2"	3,318	4	290,54



Ref. 1802 04



### Columna prelavado con monomando mezclador

Columna de cocina profesional con grifo mezclador monomando para instalar sobre encimera. Grifo con cartucho cerámico mezclador D40, conexiones flexibles y válvulas antirretorno. Incluye todos los elementos de fijación.

### Pre-rinse column with single lever sink mixer

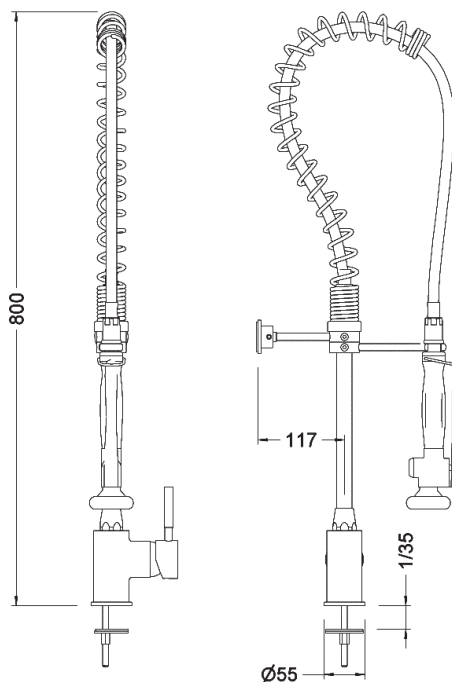
Professional kitchen column with single handle mixer tap for countertop installation. Tap with ceramic mixer cartridge D40, flexible connections and check valves. All fixing elements included.

### Recambios / Spare parts

- 1733B 04 Barra Gran cocina / Pre-rinse bar
- 1733F 04 Flexo PEX / PEX Flexible
- 1733M 04 Muelle Gran Cocina / Pre-rinse spring
- 1703S 04 Soporte pared / Bar wall holder
- 1703D 04 Soporte duchón / Shower holder
- 1706 04 Ducha prelavado / Pre-rinse shower
- 9901 0044 Set de juntas para 1706 04 / 1706 04 gasket set
- CU1705 Cuerpo monomando mezclador para columna prelavado / Single lever mixer body for pre-rinse column
- 100049 Cartucho cerámico D40 convencional / Conventional D40 ceramic cartridge
- 100001V 18 45 Maneta Tau marcado vertical / Vertical marked Tau lever
- 100103 Juego de conexiones 10x1 x H 3/8" a 35 cm / 10x1 - F 3/8" 35 cm connection set
- 100093 Conjunto sujeción / Fixation set
- 100124 45 Juego de retenciones / Check valve set
- J68 Set de juntas caño tubo / Pipe spout gasket set
- 9908 0349 Set difusor para 1706 04 / 1706 04 diffuser set

CÓDIGO CODE	MEDIDA SIZE	PESO WEIGHT	CAJA / BOX CARTON	P.V.P. € PRICE €
-------------	-------------	-------------	-------------------	------------------

1802 04	1/2"	3,313	4	318,19
---------	------	-------	---	--------



Ref. 1808 04



### Columna prelavado con grupo mezclador mural

Columna de cocina profesional con grifo mezclador para instalar en pared sobre la encimera. Grifo con monturas cerámicas 1/4 de vuelta y válvulas antirretorno. Incluye todos los elementos de fijación.

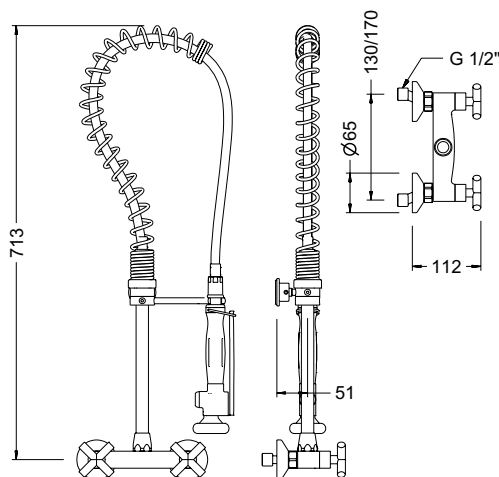
### Pre-rinse column with wall sink mixer

Professional kitchen column with mixer tap for wall installation over countertop. Tap with 1/4 turn ceramic headwork and check valves. All fixing elements included.

### Recambios / Spare parts

- 1733B 04 Barra Gran cocina / Pre-rinse bar
- 1733F 04 Flexo PEX / PEX Flexible
- 1733M 04 Muelle Gran Cocina / Pre-rinse spring
- 1703S 04 Soporte pared / Bar wall holder
- 1703D 04 Soporte duchón / Shower holder
- 1706 04 Ducha prelavado / Pre-rinse shower
- 9901 0044 Set de juntas para 1706 04 / 1706 04 gasket set
- CU1716 Cuerpo grupo mezclador mural para columna prelavado / Wall sink mixer body for pre-rinse column
- 68995 09 Montura cerámica / Ceramic headwork
- 68998 32 45 Volante / Handle
- 100125 45 Conjunto florón y excéntricas / Scutcheon and eccentric set
- 9901 0072 Juego de retenciones / Check valve set
- J68 Set de juntas caño tubo / Pipe spout gasket set
- 9908 0349 Set difusor para 1706 04 / 1706 04 diffuser set

1808 04	1/2"	3,663	4	276,51
---------	------	-------	---	--------



Ref. 1809 04



**Columna prelavado con monomando mezclador mural**

Columna de cocina profesional con grifo mezclador monomando para instalar en pared sobre la encimera. Grifo con cartucho cerámico mezclador D40 y válvulas antirretorno. Incluye todos los elementos de fijación

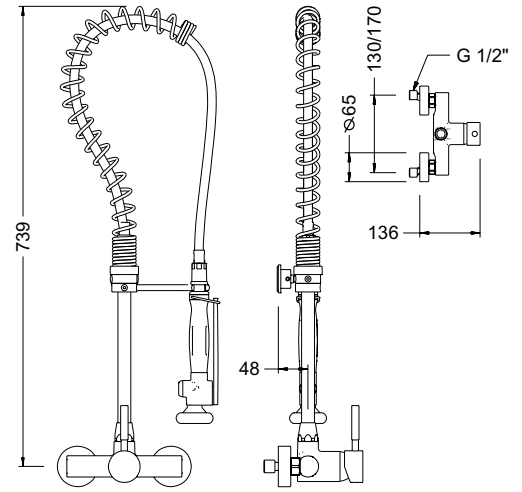
**Pre-rinse column with single lever wall sink mixer**

Professional kitchen column with single handle mixer tap for wall installation over countertop. Tap with ceramic mixer cartridge D40 and check valves. All fixing elements included.

**Recambios / Spare parts**

- 1733B 04 Barra Gran cocina / Pre-rinse bar
- 1733F 04 Flexo PEX / PEX Flexible
- 1733M 04 Muelle Gran Cocina / Pre-rinse spring
- 1703S 04 Soporte pared / Bar wall holder
- 1703D 04 Soporte duchón / Shower holder
- 1706 04 Ducha prelavado / Pre-rinse shower
- 9901 0044 Set de juntas para 1706 04 / 1706 04 gasket set
- CU1724 Cuerpo monomando mezclador mural para columna prelavado / Wall sink single lever mixer body for pre-rinse column
- 100049 Cartucho cerámico D40 convencional / Conventional D40 ceramic cartridge
- 100001V 18 45 Maneta Tau marcado vertical / Vertical marked Tau lever
- 100127 45 Conjunto florón y excéntricas redondo D65 / Round D65 scutcheon and eccentric set
- 9901 0072 Juego de retenciones / Check valve set
- J68 Set de juntas caño tubo / Pipe spout gasket set
- 9908 0349 Set difusor para 1706 04 / 1706 04 diffuser set

CÓDIGO CODE	MEDIDA SIZE	PESO WEIGHT	CAJA / BOX CARTON	P.V.P. € PRICE €
1809 04	1/2"	3,798	4	301,38



Ref. 1803 04



**Columna prelavado con monomando mezclador y maneta medical**

Columna de cocina profesional con grifo mezclador monomando, maneta medical y caño giratorio para instalar sobre encimera. Grifo con cartucho cerámico mezclador D40, conexiones flexibles y válvulas antirretorno. Caño dotado de montura ¼ vuelta. Incluye todos los elementos de fijación.

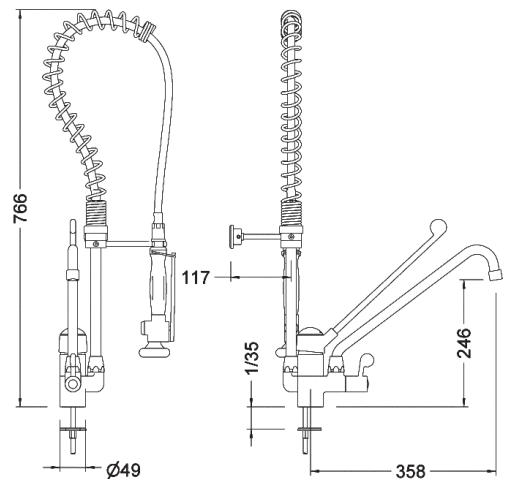
**Pre-rinse column with single lever sink mixer and medical lever**

Professional kitchen column with single handle mixer tap, medical handle and swivelling spout for countertop installation. Tap with ceramic mixer cartridge D40, flexible connections and check valves. Spout fitted with ¼ turn ceramic headwork. All fixing elements included.

**Recambios / Spare parts**

- 1733B 04 Barra Gran cocina / Pre-rinse bar
- 1733F 04 Flexo PEX / PEX Flexible
- 1733M 04 Muelle Gran Cocina / Pre-rinse spring
- 1703S 04 Soporte pared / Bar wall holder
- 1703D 04 Soporte duchón / Shower holder
- 1706 04 Ducha prelavado / Pre-rinse shower
- 9901 0044 Set de juntas para 1706 04 / 1706 04 gasket set
- CU1707 Cuerpo monomando mezclador con caño y maneta medical / Single lever mixer body with spout and medical lever
- 100049 Cartucho cerámico D40 convencional / Conventional D40 ceramic cartridge
- 1707P 04 Maneta gerontológica / Medical lever
- 68995 09 Montura cerámica / Ceramic headwork
- 1707M 04 Volante caño gerontológico / Medical spout lever
- 1718C 04 Caño inclinado fregadera / Sloping sink spout
- J68 Set de juntas caño tubo / Pipe spout gasket set
- 100088 45 Aireador H22x1 antical / F22x1 anti-lime aerator
- 100103 Juego de conexiones 10x1 x H 3/8" a 35 cm / 10x1 - F 3/8" 35 cm connection set
- 100093 Conjunto sujeción / Fixation set
- 100124 45 Juego de retenciones / Check valve set
- 9908 0349 Set difusor para 1706 04 / 1706 04 diffuser set

CÓDIGO CODE	MEDIDA SIZE	PESO WEIGHT	CAJA / BOX CARTON	P.V.P. € PRICE €
1803 04	1/2"	3,786	4	348,55



CÓDIGO CODE	MEDIDA SIZE	PESO WEIGHT	CAJA / BOX CARTON	P.V.P. € PRICE €
----------------	----------------	----------------	----------------------	---------------------

## COLUMNAS PRELAVADO CON CAÑO / PRE-RINSE COLUMNS WITH SPOUT

Ref. 1734 04



### Columna prelavado con caño

Columna de cocina profesional con grifo con caño giratorio para instalar sobre encimera. Grifo dotado de montura ¼ vuelta y filtro plástico antipartículas. Incluye todos los elementos de fijación.

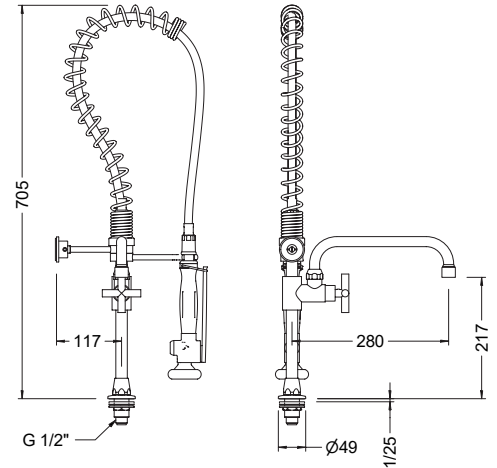
### Pre-rinse column with spout

Professional kitchen column with swivelling spout tap for countertop installation. Tap fitted with ¼ turn headwork and plastic particle filter. All fixing elements included.

### Recambios / Spare parts

- 1734B 04 Barra Gran cocina con caño / Pre-rinse bar with spout
- 1733F 04 Flexo PEX / PEX Flexible
- 1733M 04 Muelle Gran Cocina / Pre-rinse spring
- 1703S 04 Soporte pared / Bar wall holder
- 1703D 04 Soporte duchón / Shower holder
- 1706 04 Ducha prelavado / Pre-rinse shower
- 9901 0044 Set de juntas para 1706 04 / 1706 04 gasket set
- 100094 Conjunto sujeción Gran Cocina / Pre-rinse fixation set
- 100099 Conjunto sujeción 3/4" / 3/4" Fixation set
- 100088 45 Aireador H22x1 antical / F22x1 anti-lime aerator
- 68998 32 45 Volante / Handle
- 68995 09 Montura cerámica / Ceramic headwork
- 68902 45 Caño alto tubo 24 cm / High tube spout 24 cm
- J68 Set de juntas caño tubo / Pipe spout gasket set
- 9908 0349 Set difusor para 1706 04 / 1706 04 diffuser set

1734 04	1/2"	3,575	4	279,31
---------	------	-------	---	--------



Ref. 1813 04



### Columna prelavado con grifo vertical y caño

Columna de cocina profesional con grifo vertical y grifo con caño giratorio para instalar sobre encimera. Grifo con caño dotado de montura cerámica ¼ vuelta. Grifo vertical dotado de montura ¼ vuelta y filtro plástico antipartículas. Incluye todos los elementos de fijación.

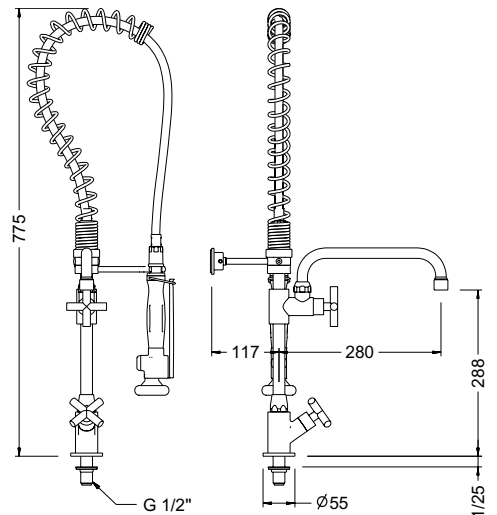
### Pre-rinse column with vertical tap and spout

Professional kitchen column with vertical tap and swivelling spout tap for countertop installation. Tap with spout fitted with ¼ turn ceramic headwork. Vertical tap with ¼ turn headwork and plastic particle filter. All fixing elements included.

### Recambios / Spare parts

- 1734B 04 Barra Gran cocina con caño / Pre-rinse bar with spout
- 1733F 04 Flexo PEX / PEX Flexible
- 1733M 04 Muelle Gran Cocina / Pre-rinse spring
- 1703S 04 Soporte pared / Bar wall holder
- 1703D 04 Soporte duchón / Shower holder
- 1706 04 Ducha prelavado / Pre-rinse shower
- 9901 0044 Set de juntas para 1706 04 / 1706 04 gasket set
- CU1713 Cuerpo grifo vertical para columna prelavado / Vertical tap body for pre-rinse column
- 68995 09 Montura cerámica / Ceramic headwork
- 68998 32 45 Volante / Handle
- 68902 45 Caño alto tubo 24 cm / High tube spout 24 cm
- J68 Set de juntas caño tubo / Pipe spout gasket set
- 100088 45 Aireador H22x1 antical / F22x1 anti-lime aerator
- 100098 Conjunto sujeción 1/2" / 1/2" Fixation set
- 9908 0349 Set difusor para 1706 04 / 1706 04 diffuser set

1813 04	1/2"	3,255	4	301,67
---------	------	-------	---	--------



Ref. 1814 04



**Columna prelavado con monobloc mezclador y caño**

Columna de cocina profesional con grifo mezclador monobloc y grifo con caño giratorio para instalar sobre encimera. Grifo con caño dotado de montura cerámica ¼ vuelta. Grifo mezclador dotado de monturas ¼ vuelta, conexiones flexibles y válvulas antirretorno. Incluye todos los elementos de fijación.

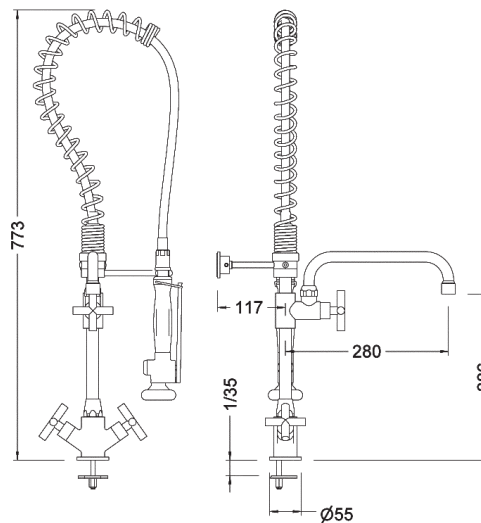
**Pre-rinse column with sink mixer and spout**

Professional kitchen column with monobloc mixer tap and swivelling spout tap for countertop installation. Tap with spout fitted with ¼ turn ceramic headwork. Mixer tap with ¼ turn ceramic headwork, flexible connections and check valves. All fixing elements included.

**Recambios / Spare parts**

- 1734B 04 Barra Gran cocina con caño / Pre-rinse bar with spout
- 1733F 04 Flexo PEX / PEX Flexible
- 1733M 04 Muelle Gran Cocina / Pre-rinse spring
- 1703S 04 Soporte pared / Bar wall holder
- 1703D 04 Soporte duchón / Shower holder
- 1706 04 Ducha prelavado / Pre-rinse shower
- 9901 0044 Set de juntas para 1706 04 / 1706 04 gasket set
- CU1714 Cuerpo monobloc mezclador para columna prelavado / Sink mixer body for pre-rinse column
- 68995 09 Montura cerámica / Ceramic headwork
- 68998 32 45 Volante / Handle
- 68902 45 Caño alto tubo 24 cm / High tube spout 24 cm
- J68 Set de juntas caño tubo / Pipe spout gasket set
- 100103 Juego de conexiones 10x1 x H 3/8" a 35 cm / 10x1 - F 3/8" 35 cm connection set
- 100093 Conjunto sujeción / Fixation set
- 100088 45 Aireador H22x1 antical / F22x1 anti-lime aerator
- 100124 45 Juego de retenciones / Check valve set
- 9908 0349 Set difusor para 1706 04 / 1706 04 diffuser set

CÓDIGO CODE	MEDIDA SIZE	PESO WEIGHT	CAJA / BOX CARTON	P.V.P. € PRICE €
1814 04	1/2"	3,445	4	363,73



Ref. 1812 04



**Columna prelavado con monomando mezclador y caño**

Columna de cocina profesional con grifo mezclador monomando y grifo con caño giratorio para instalar sobre encimera. Grifo con caño dotado de montura cerámica ¼ vuelta. Grifo mezclador dotado de cartucho cerámico mezclador D40, conexiones flexibles y válvulas antirretorno. Incluye todos los elementos de fijación.

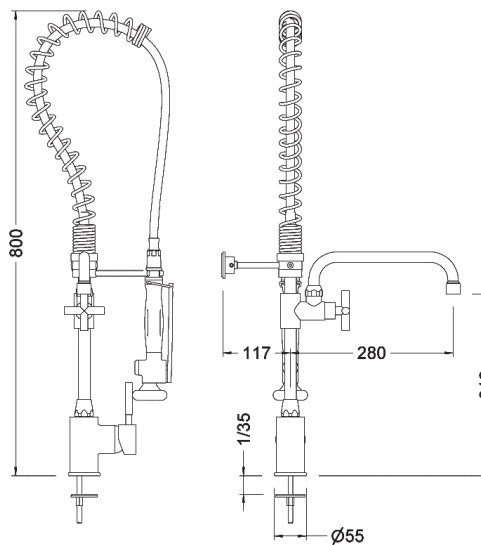
**Pre-rinse column with single lever sink mixer and spout**

Professional kitchen column with single handle mixer tap and swivelling spout tap for countertop installation. Tap with spout fitted with ¼ turn ceramic headwork. Mixer tap with ceramic mixer cartridge D40, flexible connections and check valves. All fixing elements included.

**Recambios / Spare parts**

- 1734B 04 Barra Gran cocina con caño / Pre-rinse bar with spout
- 1733F 04 Flexo PEX / PEX Flexible
- 1733M 04 Muelle Gran Cocina / Pre-rinse spring
- 1703S 04 Soporte pared / Bar wall holder
- 1703D 04 Soporte duchón / Shower holder
- 1706 04 Ducha prelavado / Pre-rinse shower
- 9901 0044 Set de juntas para 1706 04 / 1706 04 gasket set
- CU1705 Cuerpo monomando mezclador para columna prelavado / Single lever mixer body for pre-rinse column
- 100049 Cartucho cerámico D40 convencional / Conventional D40 ceramic cartridge
- 100001V 18 45 Maneta Tau marcado vertical / Vertical marked Tau lever
- 68902 45 Caño alto tubo 24 cm / High tube spout 24 cm
- J68 Set de juntas caño tubo / Pipe spout gasket set
- 100103 Juego de conexiones 10x1 x H 3/8" a 35 cm / 10x1 - F 3/8" 35 cm connection set
- 100093 Conjunto sujeción / Fixation set
- 100088 45 Aireador H22x1 antical / F22x1 anti-lime aerator
- 68998 32 45 Volante / Handle
- 68995 09 Montura cerámica / Ceramic headwork
- 100124 45 Juego de retenciones / Check valve set
- 9908 0349 Set difusor para 1706 04 / 1706 04 diffuser set

CÓDIGO CODE	MEDIDA SIZE	PESO WEIGHT	CAJA / BOX CARTON	P.V.P. € PRICE €
1812 04	1/2"	3,441	4	391,38





Ref. 1818 04



### Columna prelavado con grupo mezclador mural y caño

Columna de cocina profesional con grifo mezclador y grifo con caño giratorio para instalar en pared sobre la encimera. Grifo con caño dotado de montura cerámica ¼ vuelta. Grifo mezclador dotado de montura ¼ vuelta y válvulas antirretorno. Incluye todos los elementos de fijación.

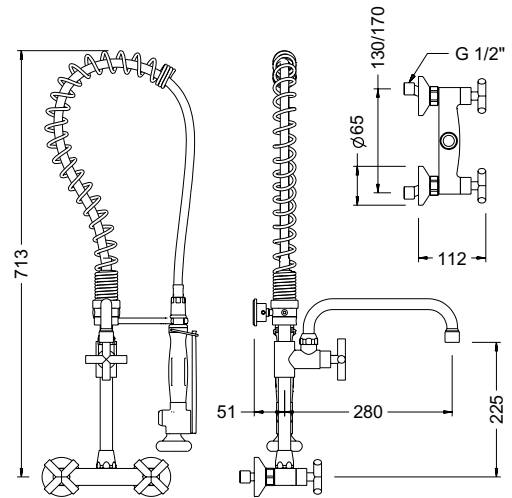
### Pre-rinse column with wall sink mixer and spout

Professional kitchen column with mixer tap and swivelling spout tap for wall installation over countertop. Tap with spout fitted with ¼ turn ceramic headwork. Mixer tap with ¼ turn ceramic headwork and check valves. All fixing elements included.

### Recambios / Spare parts

- 1734B 04 Barra Gran cocina con caño / Pre-rinse bar with spout
- 1733F 04 Flexo PEX / PEX Flexible
- 1733M 04 Muelle Gran Cocina / Pre-rinse spring
- 1703S 04 Soporte pared / Bar wall holder
- 1703D 04 Soporte duchón / Shower holder
- 1706 04 Ducha prelavado / Pre-rinse shower
- 9901 0044 Set de juntas para 1706 04 / 1706 04 gasket set
- CU1716 Cuerpo grupo mezclador mural para columna prelavado / Wall sink mixer body for pre-rinse column
- 68995 09 Montura cerámica / Ceramic headwork
- 68998 32 45 Volante / Handle
- 68902 45 Caño alto tubo 24 cm / High tube spout 24 cm
- J68 Set de juntas caño tubo / Pipe spout gasket set
- 100125 45 Conjunto florón y excéntricas / Scutcheon and eccentric set
- 100088 45 Aireador H22x1 antical / F22x1 anti-lime aerator
- 9901 0072 Juego de retenciones / Check valve set
- 9908 0349 Set difusor para 1706 04 / 1706 04 diffuser set

CÓDIGO CODE	MEDIDA SIZE	PESO WEIGHT	CAJA / BOX CARTON	P.V.P. € PRICE €
1818 04	1/2"	3,79	4	349,70



Ref. 1819 04



### Columna prelavado con monomando mezclador mural y caño

Columna de cocina profesional con grifo mezclador monomando y grifo con caño giratorio para instalar en pared sobre la encimera. Grifo con caño dotado de montura cerámica ¼ vuelta. Grifo mezclador dotado de cartucho cerámico mezclador D40 y válvulas antirretorno. Incluye todos los elementos de fijación.

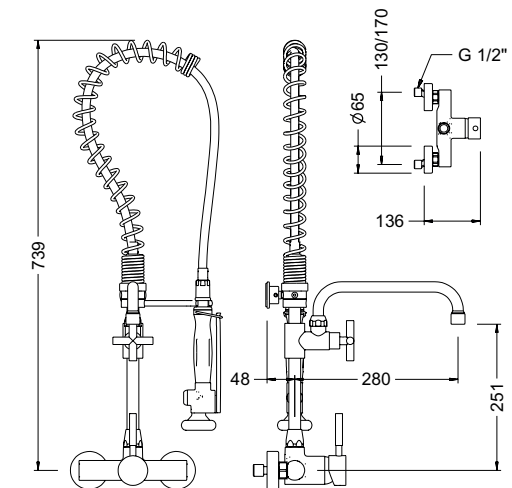
### Pre-rinse column with single lever wall sink mixer and spout

Professional kitchen column with single handle mixer tap and swivelling spout tap for wall installation over countertop. Tap with spout fitted with ¼ turn ceramic headwork. Mixer tap fitted with ceramic mixer cartridge D40 and check valves. All fixing elements included.

### Recambios / Spare parts

- 1734B 04 Barra Gran cocina con caño / Pre-rinse bar with spout
- 1733F 04 Flexo PEX / PEX Flexible
- 1733M 04 Muelle Gran Cocina / Pre-rinse spring
- 1703S 04 Soporte pared / Bar wall holder
- 1703D 04 Soporte duchón / Shower holder
- 1706 04 Ducha prelavado / Pre-rinse shower
- 9901 0044 Set de juntas para 1706 04 / 1706 04 gasket set
- CU1724 Cuerpo monomando mezclador mural para columna prelavado / Wall sink single lever mixer body for pre-rinse column
- 100049 Cartucho cerámico D40 convencional / Conventional D40 ceramic cartridge
- 100001V 18 45 Maneta Tau marcado vertical / Vertical marked Tau lever
- 68902 45 Caño alto tubo 24 cm / High tube spout 24 cm
- J68 Set de juntas caño tubo / Pipe spout gasket set
- 100127 45 Conjunto florón y excéntricas redondo D65 / Round D65 scutcheon and eccentric set
- 100088 45 Aireador H22x1 antical / F22x1 anti-lime aerator
- 68998 32 45 Volante / Handle
- 68995 09 Montura cerámica / Ceramic headwork
- 9901 0072 Juego de retenciones / Check valve set
- 9908 0349 Set difusor para 1706 04 / 1706 04 diffuser set

CÓDIGO CODE	MEDIDA SIZE	PESO WEIGHT	CAJA / BOX CARTON	P.V.P. € PRICE €
1819 04	1/2"	3,925	4	374,56



## GRIFO DE LLENADO PARA HOSTELERÍA / HOTEL INDUSTRY FILLING TAPS

### CARACTERÍSTICAS - FEATURES

**Grifo de llenado hostelería.** Éste consiste en un grifo monobloc con doble función mezcladora o de gran caudal montado en una columna telescópica y dotado de un caño giratorio.

La columna telescópica permite al usuario adaptar la altura del conjunto a sus requerimientos. Siguiendo las normas de producto europeas, las piezas metálicas están fabricadas en latón CW617N o CC754S y protegidas por un cromado de alta resistencia según norma EN 248.

El caño giratorio están diseñado para permitir su uso en un amplio arco alrededor de la grifo. Además el atomizador plástico antical nos proporciona un chorro recto y regular.

Las monturas empleadas están dotadas de discos cerámicos que les permiten un accionamiento suave y progresivo. Los volantes son ergonómicos para facilitar su uso incluso con las manos mojadas o enjabonadas. Todas las columnas están completas, y cuentan con todos los elementos de fijación a la encimera y a la pared, por lo que el usuario no debe aportar ningún componente. Incluye las conexiones flexibles.

Professional hotel industry filling tap. It consists in a monoblock tap with double function, mixer or high water flow assembled on a telescopic column and fitted with a swiveling spout. The telescopic column allows the user to adapt the height of the set to his requirements.

Following the European product normative, the metallic parts are manufactured in brass CW617N or CC754S, protected by a high-resistance chrome plating according to EN 248. The swiveling spring is designed in order to be used in an ample arc around the tap. Also the anti-lime plastic aerator offers a straight and regular spray. The headworks and cartridges are fitted with ceramic disks that provide a smooth and progressive performance.

All the handles and levers are ergonomic in order to ease the usage even with wet or soaped hands. All the columns are complete and include all the fixation elements to countertop or wall, so that the customer doesn't need to provide any component. Includes the connection set.

1.

**Caño tubo giratorio fabricado en latón cromado.**  
Swiveling pipe spout made in chrome plated brass.

2.

**Cuerpo con doble función (mezcladora o gran caudal) compacto con diseño minimalista.**  
Minimalist design double function compact body (mixer or high water flow).

3.

**Sistema de giro del caño de altas prestaciones incluyendo una tuerca de latón cromado que nos permite un suave giro de 360°.**  
High performance swiveling system including a chrome plated brass nut that allows a 360° swivel.

4.

**Columna telescópica fabricada en latón cromado**  
Telescopic column made in chrome plated brass

5.

**Soporte de encimera con sistema de regulación de altura.**  
Countertop holder with height regulation system.



6.

**Aireador plástico antical con carcasa de latón cromado.**  
Anti-lime plastic aerator with chrome plated brass cover.

7.

**Volante metálico con diseño ergonómico cromado.**  
Chrome plated metallic handle with ergonomic design.

**Montura con discos cerámicos ¼ vuelta fabricada en latón con sistema de apertura suave y diseño anti golpes de ariete**  
¼ turn headwork with ceramical disks manufactured in brass with smooth and progressive opening system against water hammer.

8.

**Cuerpo mezclador monobloc fabricado en latón cromado dotado de conexiones flexibles de acero inoxidable.**  
Monobloc mixer body made in chrome plated brass fitted with stainless steel flexible hoses.

9.

**Conjunto de fijación fabricado en latón cromado nos permite adecuar la altura del grifo a la medida requerida por la cocina.**  
Fixation set made in chrome plated brass that allows to adjust the tap's height as required by the kitchen countertop.

10.

**Conjunto soporte fabricado en latón que incluye el conjunto de fijación de la altura de la columna y el sistema de anclaje a la encimera.**  
Fixation set made in brass that includes the height regulation system and the countertop fixation system.

Ref. 1732 04



### Grifo de llenado

Grifo mezclador de llenado profesional con caño giratorio para instalar sobre la encimera. Grifo, soportes y barra en latón CW617N cromados según EN 248. Aireador plástico antical. Barra con altura regulable. Dotado de montura ¼ vuelta y conexiones flexibles. Incluye todos los elementos de fijación.

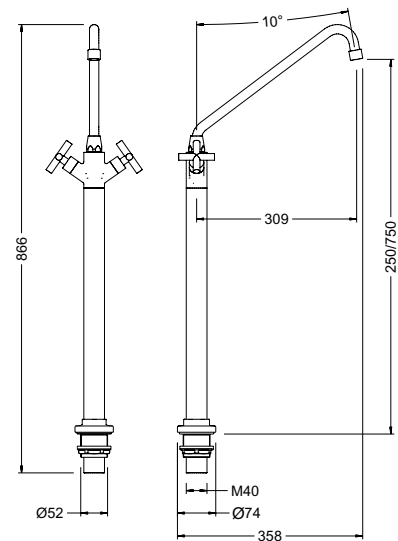
### Filling tap

Professional mixer filling tap with swivelling spout for countertop installation. Bar, holders and tap in CW617N brass, chrome plated according to EN 248. Anti-lime plastic aerator. Bar with adjustable height. Fitted with ¼ turn ceramic headwork and flexible connections. All fixing elements included.

### Recambios / Spare parts

- CU1714 Cuerpo monobloc mezclador para columna prelavado / Sink mixer body for pre-rinse column
- 68995 09 Montura cerámica / Ceramic headwork
- 68998 32 45 Volante / Handle
- 1718C 04 Caño inclinado fregadera / Sloping sink spout
- J68 Set de juntas caño tubo / Pipe spout gasket set
- 100088 45 Aireador H22x1 antical / F22x1 anti-lime aerator
- 9908 0229 Juego de conexiones 10x1 - H 3/8" a 80 cm / 10x1 - F 3/8" 80 cm connection set
- 100096 Conjunto de fijación 1732 04 / 1732 04 fixation set
- J46 Set de juntas grifo de llenado / Filling tap gasket set

CÓDIGO CODE	MEDIDA SIZE	PESO WEIGHT	CAJA / BOX CARTON	P.V.P. € PRICE €
1732 04	1/2"	2,75	4	228,86



Ref. 1715 04



### Gran cocina giratoria con ducha extraíble

Grifo prelavado giratorio profesional con ducha extraíble para instalar sobre la encimera. Dotado de un muelle de acero inoxidable AISI 304 cromado. Rotación de 180°. Barra y soporte en acero inoxidable AISI 304. Ducha en latón CW617N cromados según EN 248. Provisto de un flexo de acero inoxidable. Ducha con diseño ergonómico, cierre automático y doble posición de spray (concentrado y ducha). Incluye todos los elementos de fijación.

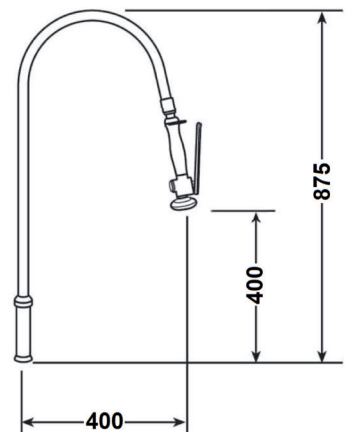
### Pre-rinse column with pull out hand shower

Professional swivelling pre-rinse tap with pull-out hand shower for countertop installation. Fitted with a chrome-plated stainless steel AISI 304 spring. 180° rotation. Holder and bar in stainless steel AISI 304. Hand shower in CW617N brass, chrome plated according to EN 248. Fitted with a stainless steel flexible hose. Ergonomically deigned hand shower with automatic turn-off system and dual spray position (shower and jet). All fixing elements included.

### Recambios / Spare parts

- 1706 04 Ducha prelavado / Pre-rinse shower
- 9901 0044 Set de juntas para 1706 04 / 1706 04 gasket set
- 9908 0349 Set difusor para 1706 04 / 1706 04 diffuser set

1715 04	1/2"	5,25	2	469,62
---------	------	------	---	--------



Ref. 1708 04



### Monomando mezclador de fregadera

Grifo mezclador monomando profesional con caño giratorio para instalar sobre la encimera. Cuerpo y caño en latón CW617N cromados según EN 248. Aireador plástico antical. Maneta en tecnopolímero. Dotado de cartucho cerámico mezclador D40 y conexiones flexibles. Incluye todos los elementos de fijación.

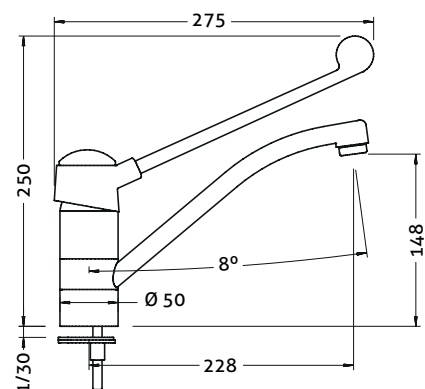
### Single lever sink mixer

Professional single handle mixer tap with swivelling spout for countertop installation. Body and spout in CW617N brass, chrome plated according to EN 248. Anti-lime plastic aerator. Handle in technopolymer. Fitted with ceramic mixer cartridge D40 and flexible connections. All fixing elements included.

### Recambios / Spare parts

- 100049 Cartucho cerámico D40 convencional / Conventional D40 ceramic cartridge
- 100103 Juego de conexiones 10x1 x H 3/8" a 35 cm / 10x1 - F 3/8" 35 cm connection set
- 100090 Conjunto sujeción / Fixation set
- 1707P 04 Maneta gerontológica / Medical lever
- 100085 45 Aireador M24x1 antical / M24x1 anti-lime aerator

1708 04	-	1,403	1-1	192,39
---------	---	-------	-----	--------



Ref. 1718 04



**Caño inclinado fregadera**

Caño de llenado giratorio profesional para instalar sobre la encimera. Caño y soporte en latón CW617N cromados según EN 248. Aireador plástico antical. Dotado de filtro plástico antipartículas. Incluye todos los elementos de fijación.

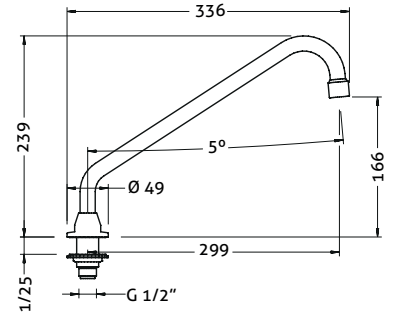
**Sloping sink spout**

Professional filling swiveling spout to be installed on a countertop. Spout and holder in CW617N brass chrome plated according to EN 248. Anti-lime plastic aerator. Fitted with plastic anti-particle filter. Includes all the fixation elements.

**Recambios / Spare parts**

- 100088 45 Aireador H22x1 antical / F22x1 anti-lime aerator
- 100094 Conjunto sujeción Gran Cocina / Pre-rinse fixation set
- 1718C 04 Caño inclinado fregadera / Sloping sink spout
- J68 Set de juntas caño tubo / Pipe spout gasket set

CÓDIGO CODE	MEDIDA SIZE	PESO WEIGHT	CAJA / BOX CARTON	P.V.P. € PRICE €
1718 04	1/2"	0,36	1-25	41,34



Ref. 1719 04



**Caño alto fregadera**

Caño de llenado giratorio profesional para instalar sobre la encimera. Caño y soporte en latón CW617N cromados según EN 248. Aireador plástico antical. Dotado de filtro plástico antipartículas. Incluye todos los elementos de fijación.

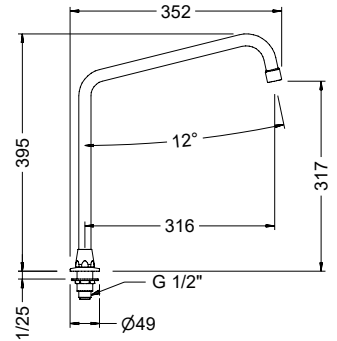
**High sink spout**

Professional filling swiveling spout to be installed on a countertop. Spout and holder in CW617N brass chrome plated according to EN 248. Anti-lime plastic aerator. Fitted with plastic anti-particle filter. Includes all the fixation elements.

**Recambios / Spare parts**

- 100088 45 Aireador H22x1 antical / F22x1 anti-lime aerator
- 100094 Conjunto sujeción Gran Cocina / Pre-rinse fixation set
- 1719C 04 Caño alto fregadera / High sink spout
- J68 Set de juntas caño tubo / Pipe spout gasket set

1719 04	1/2"	0,6	1-20	72,08
---------	------	-----	------	-------



Ref. 1706 04



**Ducha prelavado**

Ducha prelavado profesional con diseño ergonómico, apertura progresiva, cierre automático y dispositivo anti-golpe de ariete. Cuerpo y palanca en latón CW617N cromado según EN 248. Empuñadura en tecnopolímero. Dotado de anillo anti golpes en la salida. Doble posición de spray (concentrado y ducha).

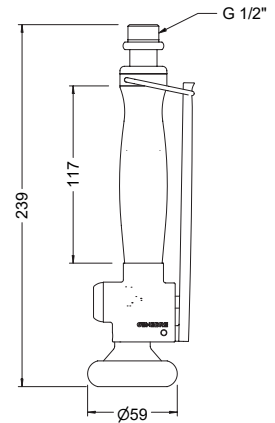
**Pre-rinse shower**

Professional pre-rinse hand shower with ergonomic design, smooth turn-on, automatic shut-off system and anti-water hammer device. Body and handle in CW617N brass, chrome plated according to EN 248. Handle in technopolymer. Fitted with buffering ring at the outlet. Dual spray position (shower and jet).

**Recambios / Spare parts**

- 9901 0044 Set de juntas para 1706 04 / 1706 04 gasket set
- 9908 0349 Set difusor para 1706 04 / 1706 04 diffuser set

1706 04	1/2"	0,85	1-24	103,35
---------	------	------	------	--------



Ref. 1726 04



**Ducha prelavado**

Ducha prelavado profesional con diseño ergonómico, apertura progresiva, cierre automático y dispositivo anti-golpe de ariete. Cuerpo y palanca en latón CW617N cromado según EN 248. Empuñadura en tecnopolímero. Dotado de anillo anti golpes en la salida. Doble posición de spray (concentrado y ducha).

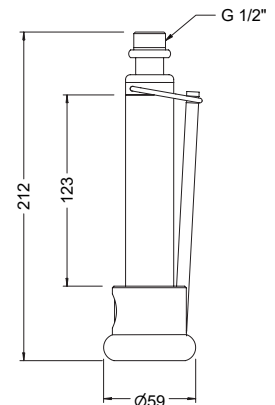
**Pre-rinse shower**

Professional pre-rinse hand shower with ergonomic design, smooth turn-on, automatic shut-off system and anti-water hammer device. Body and handle in CW617N brass, chrome plated according to EN 248. Handle in technopolymer. Fitted with buffering ring at the outlet. Dual spray position (shower and jet).

**Recambios / Spare parts**

- 9901 0045 Set de juntas para 1726 04 / 1726 04 gasket set
- 9908 0349 Set difusor para 1706 04 / 1706 04 diffuser set

1726 04	1/2"	0,85	1-24	91,69
---------	------	------	------	-------



Ref. 1727 04



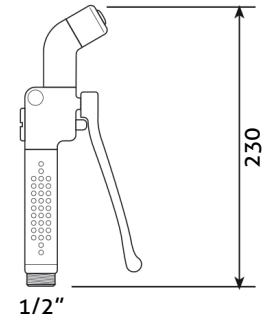
### Ducha para lavado de horno

Ducha para lavado de hornos profesional con diseño ergonómico, apertura progresiva, cierre automático y dispositivo anti-golpe de ariete. Cuerpo y palanca en latón CW617N cromado según EN 248. Empuñadura en tecnopolímero. Dotado de anillo anti golpes en la salida. Salida de agua concéntrica.

#### Oven washing shower

Professional oven cleaning hand shower with ergonomic design, smooth turn-on, automatic shut-off system and anti-water hammer device. Body and handle in CW617N brass, chrome plated according to EN 248. Handle in technopolymer. Fitted with buffering ring at the outlet. Concentric water jet.

CÓDIGO CODE	MEDIDA SIZE	PESO WEIGHT	CAJA / BOX CARTON	P.V.P. € PRICE €
1727 04	1/2"	0,64	2	100,49



Ref. 1728 04



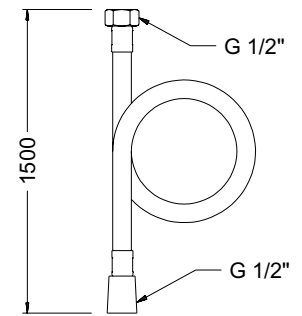
### Flexo EPDM 150cm

Flexo profesional de acero inoxidable con funda plástica para facilitar la limpieza. Tuercas giratorias en latón CW617N, cromadas según EN 248. Longitud 1,5 m.

#### EPDM flexible hose 150 cm

Professional stainless steel flexible hose with easy-to-clean plastic cover. Swivelling nuts in CW617N brass, chrome plated according to EN 248. Length 1.5 m

1728 04	1/2"	0,336	2	43,91
---------	------	-------	---	-------



Ref. 1733F 04 - 1703F 04 - 1728F 04



### Flexo PEX

Flexo profesional de acero inoxidable con funda plástica para facilitar la limpieza. Tuercas giratorias en latón CW617N, cromadas según EN 248.

#### PEX Flexible

Professional stainless steel flexible hose with easy-to-clean plastic cover. Swivelling nuts in CW617N brass, chrome plated according to EN248.

1733F 04	75 cm	0,27	20	24,38
1703F 04	120 cm	0,326	1-30	27,56
1728F 04	150 cm	0,39	20	29,88

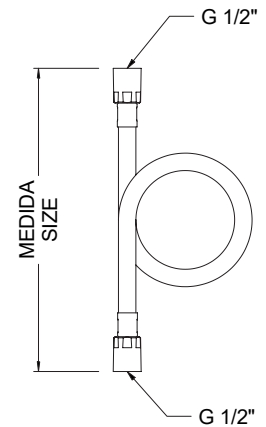














TABLA DE COMBINACIONES COMBINATION CHART

Todas las combinaciones posibles de cuerpos y caños. Para hacer el pedido debe solicitar las dos referencias.

All possible combinations of bodies and spouts. To order, you must request the two references.

		1718C 04	1719C 04	68903 45	68901 45
					
CU1705		●	●	●	●
CU1713		●	●	●	●
CU1714		●	●	●	●
CU1716		●	●	●	●
CU1724		●	●	●	●
CU1729		●	●	●	●
CU1260		●	●	●	●
100094		●	●	●	●

Ejemplo CU1729 + 1719C  
 Example CU1729 + 1719C



68902 45	68908 45	68910 45	68904 45	68909 45
●	●			
●	●			
●	●			
●	●	●	●	●
●	●			
●	●	●	●	●
●	●	●	●	●
●	●			

Ref. CU1713



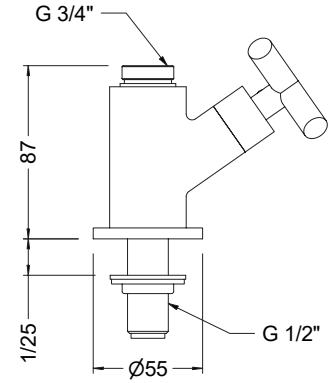
**Cuerpo grifo vertical para columna prelavado**  
Cuerpo grifo vertical para columna prelavado

**Vertical tap body for pre-rinse column**  
Vertical tap body for pre-rinse column

**Recambios / Spare parts**

- 68995 09 Montura cerámica / Ceramic headwork
- 68998 32 45 Volante / Handle
- 100098 Conjunto sujeción 1/2" / 1/2" Fixation set

CÓDIGO CODE	MEDIDA SIZE	PESO WEIGHT	CAJA / BOX CARTON	P.V.P. € PRICE €
CU1713	-	0,67	1-15	49,29



Ref. CU1714



**Cuerpo monobloc mezclador para columna prelavado**

Grifo de encimera mezclador monobloc de cocina profesional para ser usado con caño o columna. Grifo en latón CC754S cromado según EN 248. Cuerpo CC7545 y base CW6T7N. Dotado de cartucho cerámico mezclador D40, conexiones flexibles y válvulas antirretorno. Incluye todos los elementos de fijación.

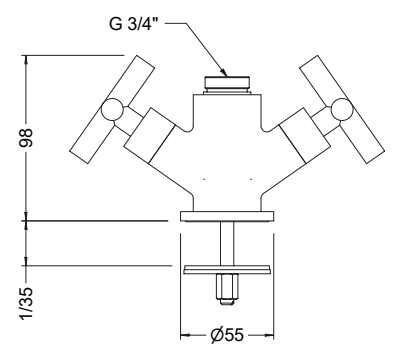
**Sink mixer body for pre-rinse column**

Professional kitchen countertop monobloc mixer tap for use with spout or column. Body CC7545 and base CW6T7N brass, chrome plated according to EN 248. Fitted with 1/4 turn ceramic headwork, flexible connections and check valves. All fixing elements included.

**Recambios / Spare parts**

- 100103 Juego de conexiones 10x1 x H 3/8" a 35 cm / 10x1 - F 3/8" 35 cm connection set
- 100093 Conjunto sujeción / Fixation set
- 100124 45 Juego de retenciones / Check valve set
- 68995 09 Montura cerámica / Ceramic headwork
- 68998 32 45 Volante / Handle

CU1714	-	1,267	1-15	107,59
--------	---	-------	------	--------



Ref. CU1705



**Cuerpo monomando mezclador para columna prelavado**

Grifo de encimera mezclador monomando de cocina profesional para ser usado con caño o columna. Cuerpo en latón CC754S y base en latón CW617N, cromados según EN 248. Dotado de cartucho cerámico mezclador D40, conexiones flexibles y válvulas antirretorno. Incluye todos los elementos de fijación.

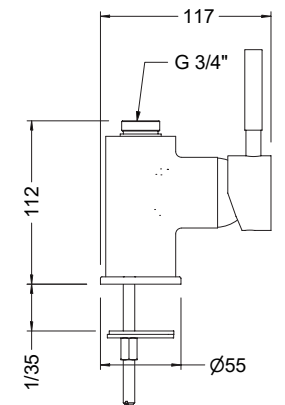
**Single lever mixer body for pre-rinse column**

Professional kitchen single handle countertop mixer tap for use with spout or column. Body in CC754S brass, and base in CW617N brass, chrome plated according to EN 248. Fitted with ceramic mixer cartridge D40, flexible connections and check valves. All fixing elements included.

**Recambios / Spare parts**

- 100049 Cartucho cerámico D40 convencional / Conventional D40 ceramic cartridge
- 100103 Juego de conexiones 10x1 x H 3/8" a 35 cm / 10x1 - F 3/8" 35 cm connection set
- 100093 Conjunto sujeción / Fixation set
- 100124 45 Juego de retenciones / Check valve set
- 100001V 18 45 Maneta Tau marcado vertical / Vertical marked Tau lever

CU1705	-	1,4	1-15	135,15
--------	---	-----	------	--------





Ref. **CU1707**



**Cuerpo monomando mezclador con caño y maneta medical**

Grifo de encimera mezclador monomando de cocina profesional para ser usado con caño o columna. Cuerpo en latón CC754S cromado según EN 248. Maneta medical en tecnopolímero. Caño inclinado giratorio con montura cerámica ¼ vuelta y aireador plástico antical. Dotado de cartucho cerámico mezclador D40, conexiones flexibles y válvulas antirretorno. Incluye todos los elementos de fijación.

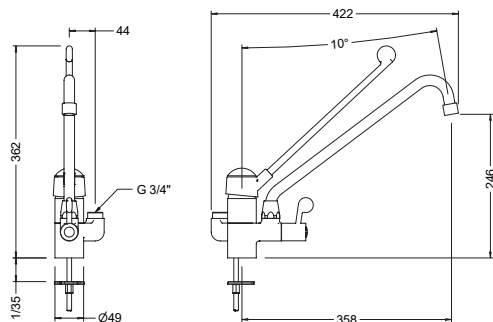
**Single lever mixer body with spout and medical lever**

Professional kitchen single handle countertop mixer tap for use with spout or column. Body in CC754S brass, chrome plated according to EN 248. Medical handle in technopolymer. Swivelling inclined spout with ¼ turn ceramic headwork, and anti-lime plastic aerator. Fitted with ceramic mixer cartridge D40, flexible connections and check valves. All fixing elements included.

**Recambios / Spare parts**

- 100049 Cartucho cerámico D40 convencional / Conventional D40 ceramic cartridge
- 1718C 04 Caño inclinado fregadera / Sloping sink spout
- 1707M 04 Volante caño gerontológico / Medical spout lever
- 100103 Juego de conexiones 10x1 x H 3/8" a 35 cm / 10x1 - F 3/8" 35 cm connection set
- 100093 Conjunto sujeción / Fixation set
- 100124 45 Juego de retenciones / Check valve set
- 1707P 04 Maneta gerontológica / Medical lever
- 100088 45 Aireador H22x1 antical / F22x1 anti-lime aerator
- J68 Set de juntas caño tubo / Pipe spout gasket set

CÓDIGO CODE	MEDIDA SIZE	PESO WEIGHT	CAJA / BOX CARTON	P.V.P. € PRICE €
CU1707	-	1,65	1-4	191,10



Ref. **CU1716**



**Cuerpo grupo mezclador mural para columna prelavado**

Grifo mural mezclador monobloc de cocina profesional para ser usado con caño o columna. Cuerpo en latón CC754S cromado según EN 248. Dotado de monturas cerámicas ¼ vuelta y válvulas antirretorno. Incluye todos los elementos de fijación.

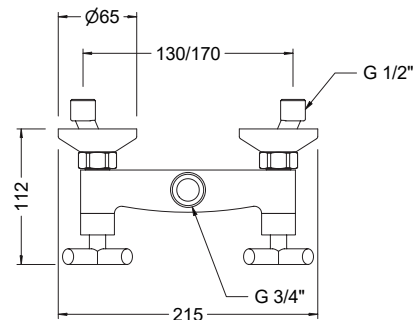
**Wall sink mixer body for pre-rinse column**

Professional kitchen wall-mounted monobloc mixer tap for use with spout or column. Body in CC754S brass, chrome plated according to EN 248. Fitted with ¼ turn ceramic headwork and check valves. All fixing elements included.

**Recambios / Spare parts**

- 100125 45 Conjunto florón y excéntricas / Scutcheon and eccentric set
- 9901 0072 Juego de retenciones / Check valve set
- 68998 32 45 Volante / Handle
- 68995 09 Montura cerámica / Ceramic headwork

CU1716	-	1,267	1-15	102,29
--------	---	-------	------	--------



Ref. **CU1724**



**Cuerpo monomando mezclador mural para columna prelavado**

Grifo mural mezclador monomando de cocina profesional para ser usado con caño o columna. Cuerpo en latón CC754S cromado según EN 248. Dotado de cartucho cerámico mezclador D40 y válvulas antirretorno. Incluye todos los elementos de fijación.

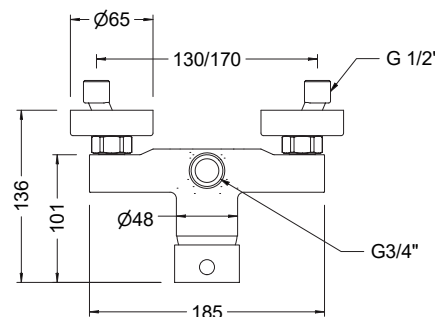
**Wall sink single lever mixer body for pre-rinse column**

Professional kitchen wall-mounted single handle mixer tap for use with spout or column. Body in CC754S brass, chrome plated according to EN 248. Fitted with ceramic mixer cartridge D40 and check valves. All fixing elements included.

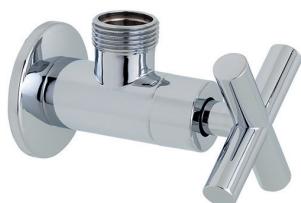
**Recambios / Spare parts**

- 100001V 18 45 Maneta Tau marcado vertical / Vertical marked Tau lever
- 100049 Cartucho cerámico D40 convencional / Conventional D40 ceramic cartridge
- 100127 45 Conjunto florón y excéntricas redondo D65 / Round D65 scutcheon and eccentric set
- 9901 0072 Juego de retenciones / Check valve set

CU1724	-	1,4	1-15	131,97
--------	---	-----	------	--------



Ref. **CU1729**



**Cuerpo grifo mural**

Grifo mural de cocina profesional para ser usado con caño. Cuerpo y florón en latón CW617N cromados según EN 248. Dotado de montura cerámica ¼ de vuelta y filtro plástico antipartículas.

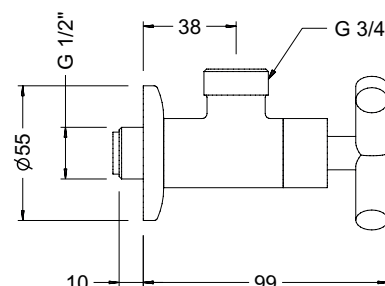
**Wall tap body**

Professional kitchen wall-mounted tap for use with spout. Body and cover in CW617N brass, chrome plated according to EN 248. Fitted with ¼ turn ceramic headwork and plastic particle filter.

**Recambios / Spare parts**

- 68995 09 Montura cerámica / Ceramic headwork
- 68998 32 45 Volante / Handle

CU1729	1/2"	0,363	50	35,14
--------	------	-------	----	-------



Ref. **CU1260**



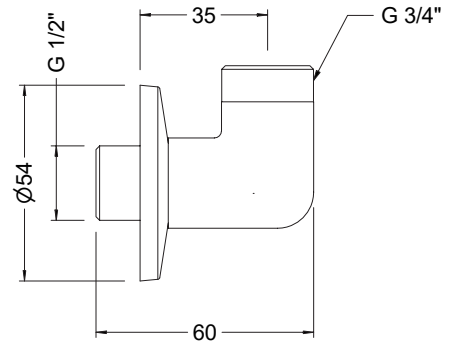
**Cuerpo caño mural**

Cuerpo caño mural profesional para ser usado con caño. Cuerpo y florón en latón CW617N cromados según EN 248. Dotado de filtro plástico antipartículas.

**Wall spout body**

Professional kitchen wall spout body for use with spout. Body and cover in CW617N brass, chrome plated according to EN 248. Fitted with plastic particle filter.

CÓDIGO CODE	MEDIDA SIZE	PESO WEIGHT	CAJA / BOX CARTON	P.V.P. € PRICE €
CU1260	-	0,192	40	17,49



Ref. **100094**



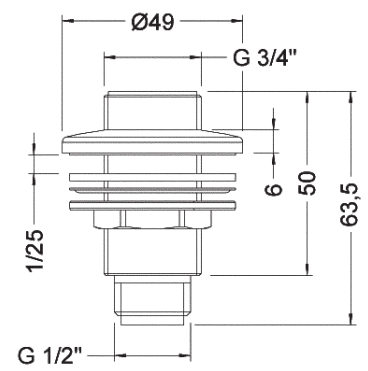
**Conjunto sujeción Gran Cocina**

Conjunto de sujeción profesional para instalar sobre la encimera. Fabricado en latón CW617N cromados según EN 248. Dotado de filtro plástico antipartículas. Incluye todos los elementos de fijación.

**Pre-rinse fixation set**

Professional fixation set for countertop installation. Made in CW617N brass, chrome plated according to EN 248. Fitted with a plastic particle filter. All fixing elements included.

100094	-	0,159	10-1	30,34
--------	---	-------	------	-------



Ref. **1718C 04**



**Caño inclinado fregadera**

Caño de llenado giratorio profesional para instalar sobre la encimera. Caño en latón CW617N cromados según EN 248. Aireador plástico antical.

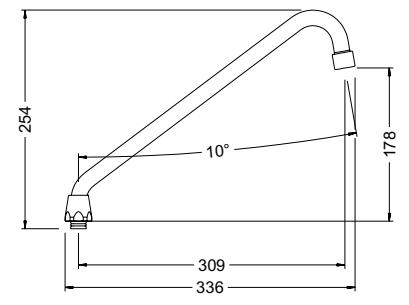
**Sloping sink spout**

Professional swivelling filling spout for countertop installation. Spout in CW617N brass, chrome plated according to EN 248. Anti-lime plastic aerator.

**Recambios / Spare parts**

- 100088 45 Aireador H22x1 antical / F22x1 anti-lime aerator
- J68 Set de juntas caño tubo / Pipe spout gasket set

1718C 04	-	0,36	1-20	31,15
----------	---	------	------	-------



Ref. **1719C 04**



**Caño alto fregadera**

Caño de llenado giratorio profesional para instalar sobre la encimera. Caño en latón CW617N cromados según EN 248. Aireador plástico antical.

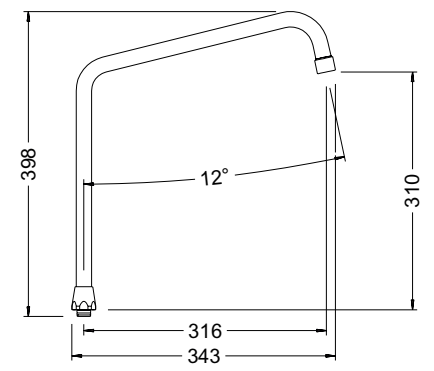
**High sink spout**

Professional swivelling filling spout for countertop installation. Spout in CW617N brass, chrome plated according to EN 248. Anti-lime plastic aerator.

**Recambios / Spare parts**

- 100088 45 Aireador H22x1 antical / F22x1 anti-lime aerator
- J68 Set de juntas caño tubo / Pipe spout gasket set

1719C 04	-	0,39	10	58,78
----------	---	------	----	-------



Ref. 68903 45



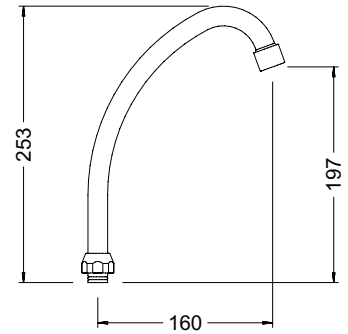
### Caño tubo vertical

#### Swan neck spout

#### Recambios / Spare parts

J68 Set de juntas caño tubo / Pipe spout gasket set  
100088 45 Aireador H22x1 antical / F22x1 anti-lime aerator

CÓDIGO CODE	MEDIDA SIZE	PESO WEIGHT	CAJA / BOX CARTON	P.V.P. € PRICE €
68903 45	-	0,215	1	15,48



Ref. 68901 45



### Caño alto tubo 18 cm

Caño alto tubo giratorio para montar en columna o cuerpo. Alcance de 18 cm. Caño y tuerca en latón CW617N cromados según En 248. Aireador plástico antical.

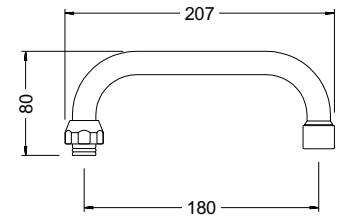
#### High tube spout 18 cm

Swivelling high pipe spout for installation on columns or bodies. 18 cm reach. Spout and nut in CW617N brass, chrome plated according to EN 248. Anti-lime plastic aerator.

#### Recambios / Spare parts

J68 Set de juntas caño tubo / Pipe spout gasket set  
100088 45 Aireador H22x1 antical / F22x1 anti-lime aerator

68901 45	-	0,173	1	14,07
----------	---	-------	---	-------



Ref. 68902 45



### Caño alto tubo 24 cm

Caño alto tubo giratorio para montar en columna o cuerpo. Alcance de 24 cm. Caño y tuerca en latón CW617N cromados según En 248. Aireador plástico antical. Caño alto tubo 24 cm

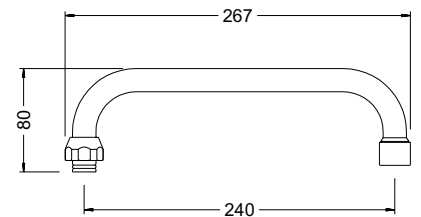
#### High tube spout 24 cm

Swivelling high pipe spout for installation on columns or bodies. 24 cm reach. Spout and nut in CW617N brass, chrome plated according to EN 248. Anti-lime plastic aerator.

#### Recambios / Spare parts

J68 Set de juntas caño tubo / Pipe spout gasket set  
100088 45 Aireador H22x1 antical / F22x1 anti-lime aerator

68902 45	-	0,188	1	15,00
----------	---	-------	---	-------



Ref. 68908 45



### Caño alto tubo 30 cm

Caño alto tubo giratorio para montar en columna o cuerpo. Alcance de 30 cm. Caño y tuerca en latón CW617N cromados según EN 248. Aireador plástico antical.

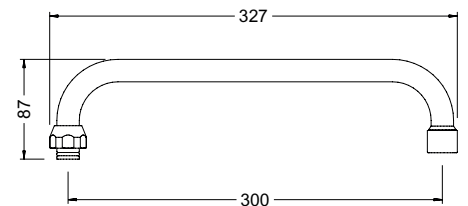
#### High tube spout 30 cm

Swivelling high pipe spout for installation on columns or bodies. 30 cm reach. Spout and nut in CW617N brass, chrome plated according to EN 248. Anti-lime plastic aerator.

#### Recambios / Spare parts

J68 Set de juntas caño tubo / Pipe spout gasket set  
100088 45 Aireador H22x1 antical / F22x1 anti-lime aerator

68908 45	-	0,234	1	16,41
----------	---	-------	---	-------



CÓDIGO CODE	MEDIDA SIZE	PESO WEIGHT	CAJA / BOX CARTON	P.V.P. € PRICE €
----------------	----------------	----------------	----------------------	---------------------

Ref. 68910 45

**Caño bajo tubo 18 cm**

Caño bajo tubo giratorio para montar en columna o cuerpo. Alcance de 18 cm. Caño y tuerca en latón CW617N cromados según EN 248. Aireador plástico antical.

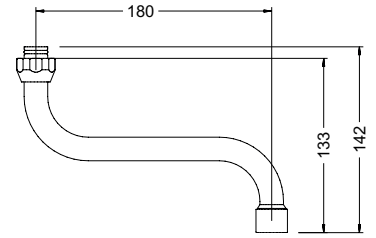
**Low tube spout 18 cm**

Swivelling low pipe spout for installation on column or body. 18 cm reach. Spout and nut in CW617N brass, chrome plated according to EN 248. Anti-lime plastic aerator.

**Recambios / Spare parts**

- J68 Set de juntas caño tubo / Pipe spout gasket set
- 100088 45 Aireador H22x1 antical / F22x1 anti-lime aerator

68910 45	-	0,18	1	14,07
----------	---	------	---	-------



Ref. 68904 45

**Caño bajo tubo 24 cm**

Caño bajo tubo giratorio para montar en columna o cuerpo. Alcance de 24 cm. Caño y tuerca en latón CW617N cromados según EN 248. Aireador plástico antical.

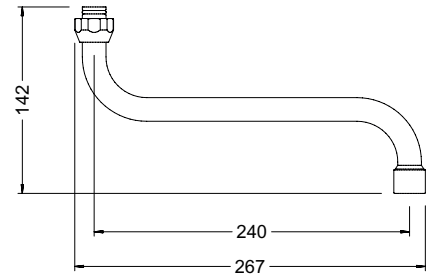
**Low tube spout 24 cm**

Swivelling low pipe spout for installation on column or bodies. 24 cm reach. Spout and nut in CW617N brass, chrome plated according to EN 248. Anti-lime plastic aerator. Low tube spout 24 cm

**Recambios / Spare parts**

- J68 Set de juntas caño tubo / Pipe spout gasket set
- 100088 45 Aireador H22x1 antical / F22x1 anti-lime aerator

68904 45	-	0,21	1	15,00
----------	---	------	---	-------



Ref. 68909 45

**Caño bajo tubo 30 cm**

Caño bajo tubo giratorio para montar en columna o cuerpo. Alcance de 30 cm. Caño y tuerca en latón CW617N cromados según EN 248. Aireador plástico antical. Swivelling low pipe spout for installation on column or body. 30 cm reach. Spout and nut in CW617N brass, chrome plated according to EN 248. Anti-lime plastic aerator.

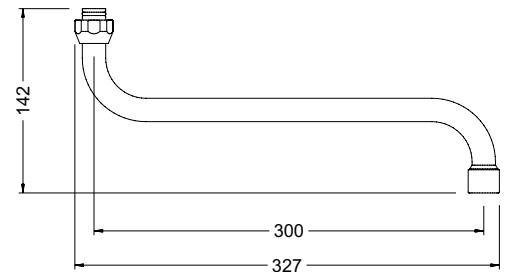
**Low tube spout 30 cm**

Swivelling low pipe spout for installation on column or body. 30 cm reach. Spout and nut in CW617N brass, chrome plated according to EN 248. Anti-lime plastic aerator.

**Recambios / Spare parts**

- J68 Set de juntas caño tubo / Pipe spout gasket set
- 100088 45 Aireador H22x1 antical / F22x1 anti-lime aerator

68909 45	-	0,253	1	16,41
----------	---	-------	---	-------

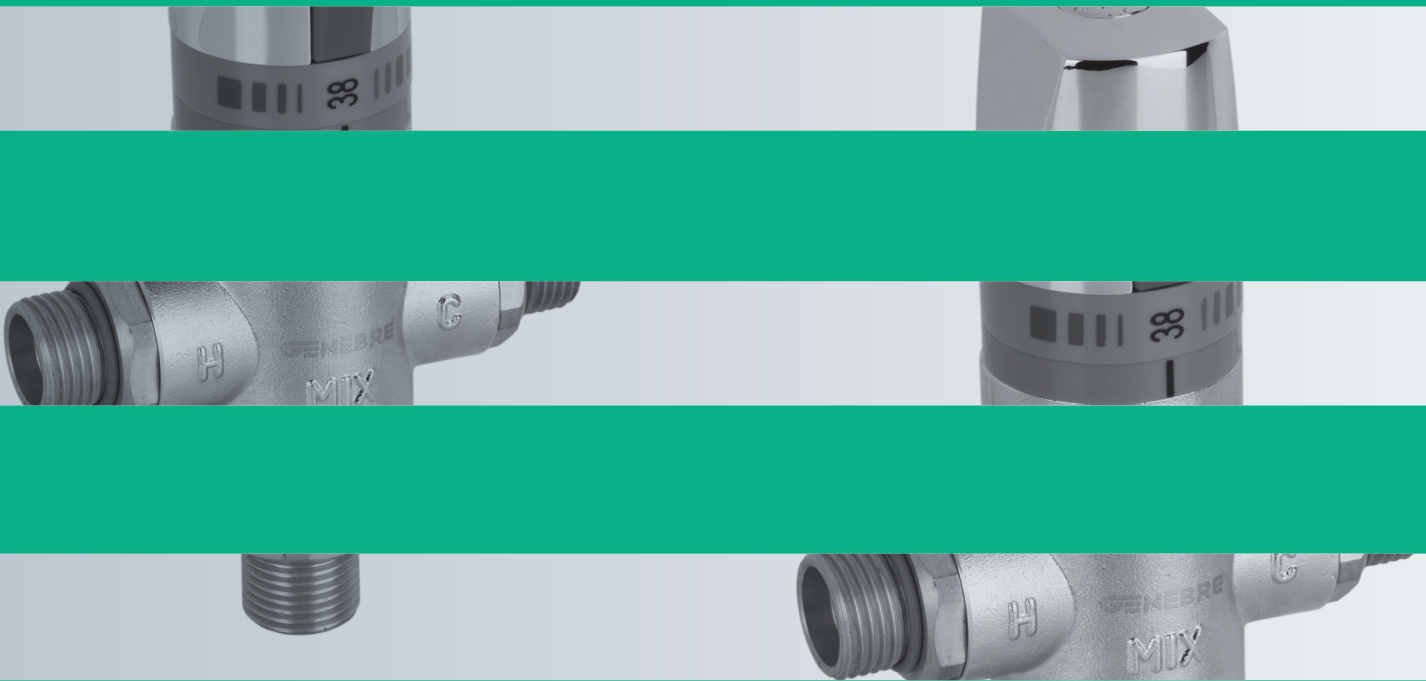




GENEBRE



# MEZCLADORAS TERMOSTÁTICAS THERMOSTATIC MIXERS



## MEZCLADORAS TERMOSTÁTICAS THERMOSTATIC MIXERS

### CARACTERÍSTICAS - FEATURES

Familia de mezcladores termostáticos, fabricada según los estándares europeos de calidad, como la UNE-EN 19703.

Thermostatic mixers family, manufactured in compliance with European standards, such as UNE-EN 19703.

Empleamos válvulas anti retorno según norma EN 1717 a fin de asegurar la no intercomunicación.

We use anti-backflow valves in compliance with standard EN 1717 to ensure there is no backflow.

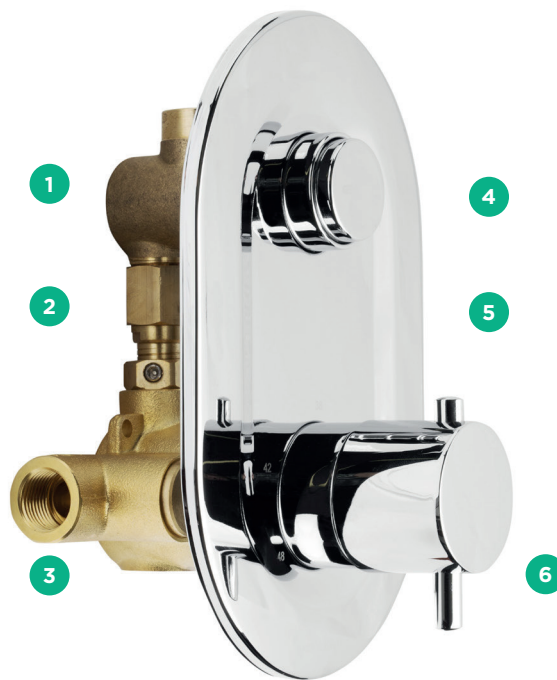
Todos los cartuchos termostáticos están dotados de un sistema de seguridad anti escaldamiento según norma EN 1111.

All thermostatic cartridges are fitted with an anti-scalding security system in compliance with standard EN 1111.

**1.**  
Cuerpo temporizado acorde con EN 816. Fabricado en latón CC754S  
Timer body according to EN 816.  
Made in CC754S brass.

**2.**  
Cuerpo mezclador termostático realizado en latón CW617N según EN 12165.  
Thermostatic mixer body made in CW617N brass according to EN 12165

**3.**  
Filtros antipartículas y válvulas antirretorno para ambas entradas de agua.  
Anti-particle filters and check valves for both water inlets.



**4.**  
Cartucho de cierre automático temporizado de 25 a 30 segundos.  
Auto-closing cartridge timed from 25 to 30 seconds.

**5.**  
Placa deslizante, fabricada en latón cromado según EN 248.  
Sliding cover, made in brass according to EN 248 .

**6.**  
Cartucho termostático fabricado en latón, volante dotado con dispositivo de seguridad según EN 1111.  
Thermostatic mixer cartridge made in brass, Handle fitted with security system according to standard EN 1111

Grifo mezclador termostático temporizado de ducha para instalar empotrado en pared.  
Built-in thermostatic timed mixer shower tap to be installed on a wall.



Ref. 1178 04



### Mezclador termostático empotrado

Placa regulable en profundidad. Dotado de filtro y válvula antirretorno. Dotado de dispositivo de seguridad según norma EN 1111. Cromado según EN 248. Cuerpo fabricado en latón según EN 1982.

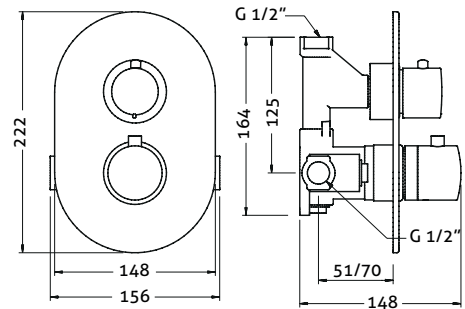
#### Built-in thermostatic mixer

Depth adjustable plate. Fitted with filter and check valve. Fitted with security system according to normative EN 1111. Chrome plated according to EN 248. Body manufactured in brass according to EN 1982.

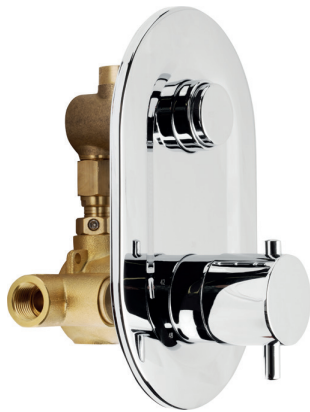
#### Recambios / Spare parts

100055 Cartucho termostático empotrar / Built-in tap thermostatic cartridge

CÓDIGO CODE	MEDIDA SIZE	PESO WEIGHT	CAJA / BOX CARTON	P.V.P. € PRICE €
1178 04	1/2"	3,15	1-4	192,92



Ref. 1180 04



### Mezclador termostático temporizado empotrado

Grifo mezclador termostático temporizado de ducha para instalar empotrado en pared. Dotada de un cartucho de cierre automático temporizado de 25 a 30 segundos. Cartucho termostático de latón dotado de sistema de seguridad antiescaldamiento según EN 1111. Cuerpo en latón CC754S cromado según EN 248. Incluye válvulas antirretorno, filtros desmontables y placa deslizante de latón cromado.

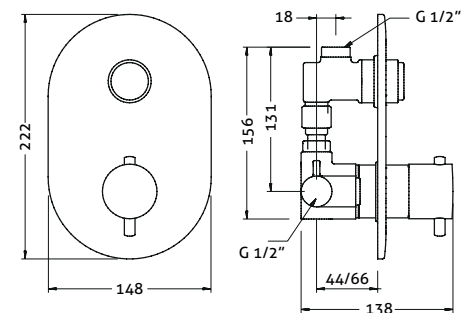
#### Built-in timed thermostatic mixer

Built-in thermostatic timed mixer shower tap to be installed on a wall. Fitted an auto-closing cartridge timed from 25 to 30. Brass thermostatic cartridge fitted with anti-scalding system according to EN 1111. Body in CC754S brass chrome plated according to EN 248. Includes check valves, removable filters and chrome plated sliding cover plate.

#### Recambios / Spare parts

- CA1175 Cartucho temporizado ducha empotrada / Built-in shower timed cartridge
- MU1160 Set de muelles para cartucho temporizado / Timed cartridge spring set
- VP0003 Set de juntas y vaso temporizado 25"-30" / 25" to 30" Timed cap and gasket set
- 9908 0051 Cartucho termostático empotrada / Built-in tap thermostatic mixer cartridge
- 9908 0100 Cobertor cartucho termostático / Thermostatic cartridge cover
- 9908 0101 Volante cartucho termostático / Thermostatic cartridge handle
- 9908 0012 Retenciones termostáticas empotradas / Built-in tap thermostatic mixer check valve
- PA1180 Placa para empotrado termostático temporizado / In-built thermostatic timed tap plate

1180 04	1/2"	2,25	1-4	277,72
---------	------	------	-----	--------



Ref. 1448 04



### Válvula termostática 1/2"

Cuerpo: latón. Válvula de retención y filtro inoxidable. Sistema de bloqueo si improvisadamente faltara el suministro de agua fría. Funcionamiento: para acumulador. Cromado según EN 248.

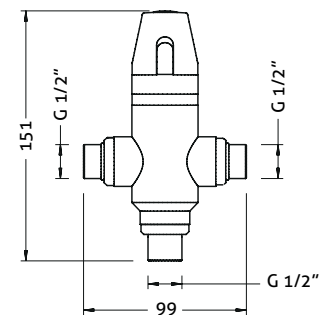
#### 1/2" thermostatic valve

Body: brass. Retention valve and stainless steel filter. Locking system if unexpectedly cold water supply were to fail. Working for accumulator. Chrome plated according to EN 248.

#### Recambios / Spare parts

- 100037 Cartucho termostático / Thermostatic mixer cartridge
- 68994 14 Kit volantes termostática / Thermostatic mixer handle set
- 9908 0011 Retenciones termostáticas murales / Wall thermostatic mixer check valve

1448 04	1/2"	0,58	1-30	90,63
---------	------	------	------	-------



Ref. 1430 05



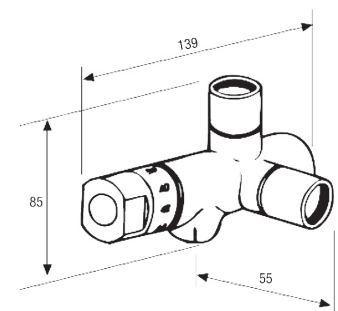
### Válvula termostática 3/4"

Cuerpo: latón. Válvula de retención y filtro inoxidable. Sistema de bloqueo si improvisadamente faltara el suministro de agua fría. Funcionamiento: para acumulador. Cromado según EN 248.

#### 3/4" thermostatic valve

Body: brass. Retention valve and stainless steel filter. Locking system if unexpectedly cold water supply were to fail. Working for accumulator. Chrome plated according to EN 248.

1430 05	3/4"	1,193	1-1	156,88
---------	------	-------	-----	--------



Ref. 1443



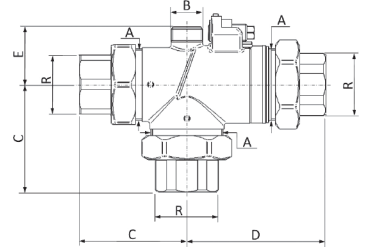
**Mezclador termostático**

Valvula mezcladora termostatica para sistemas centralizados. Cuerpo en latón UNE-EN 12165. Partes internas UNE-EN 12164. Muelle de acero inoxidable. Temperatura maxima entrada agua caliente 90°C. Campo de regulación 30+65°C.

**Thermostatic mixer**

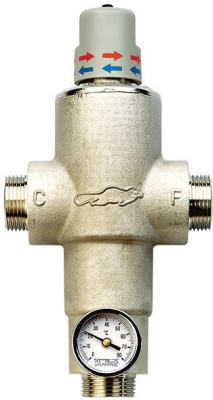
Thermostatic mixing valve for centralized systems. Body made in brass UNE-EN 12165. Internal parts UNE-EN 12164. Stainless steel spring. Maximum temperature for hot water inlet 90°C. Control range 30+65°C.

Medida	A	B	C	D	E	F
1/2"	G1"1/8		35	55	90	
3/4"	G1"1/4	G1/2"	40	60	100	32
1"	G1"1/2	G3/4"	43	67	110	36
1 1/4"	G2"	G3/4"	52	78	130	41
1 1/2"	G2"1/4	G3/4"	58	92	150	50
2"	G2"3/4	G3/4"	70	110	180	60



CÓDIGO CODE	MEDIDA SIZE	PESO WEIGHT	CAJA / BOX CARTON	P.V.P. € PRICE €
1443 04	1/2"	1,3	1-10	381,76
1443 05	3/4"	1,65	1-11	454,62
1443 06	1"	2,3	1-9	614,79
1443 07	1 1/4"	3,9	1-4	654,55
1443 08	1 1/2"	3,58	1-4	1033,62
1443 09	2"	9,7	1-2	1183,92

Ref. 1446



**Mezclador termostático**

Sistema termostático para el ahorro de energía. Cromado según EN 248.

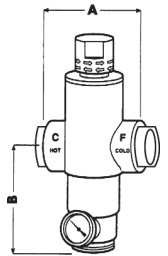
**Thermostatic mixer**

Thermostatic system for saving energy. Chrome plated according to EN 248.

**Recambios / Spare parts**

- 1447 04 Cartucho termostático 1/2" / 1/2" Thermostatic cartridge
- 1447 05 Cartucho termostático 3/4" / 3/4" Thermostatic cartridge
- 1447 06 Cartucho termostático 1" / 1" Thermostatic cartridge
- 1447 07 Cartucho termostático 1 1/4" / 1 1/4" Thermostatic cartridge
- 1447 08 Cartucho termostático 1 1/2" / 1 1/2" Thermostatic cartridge
- 1447 09 Cartucho termostático 2" / 2" Thermostatic cartridge

Ø	A	B
1/2"-3/4"	98	98
1"-1 1/4"	123	118
1 1/2"-2"	182	138



1446 04	1/2"	1,495	1-1	356,79
1446 05	3/4"	1,495	1-1	375,55
1446 06	1"	2,679	1-1	530,95
1446 07	1 1/4"	2,300	1-13	565,29
1446 08	1 1/2"	5,5	1-1	900,86
1446 09	2"	4,400	1-8	1.022,48

Ref. 1450



**Mezclador termostático**

Sistema termostático con anillo de circulación incorporado. Ahorro en la instalación, ahorro de agua caliente y energía. Cromado según EN 248.

**Thermostatic mixer**

Thermostatic system with circulation. Ring incorporated. Saving in the installation, energy and hot water saving. Chrome plated according to EN 248.

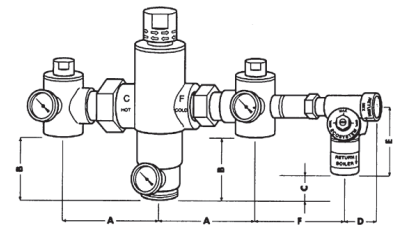
**Recambios / Spare parts**

- 1447 04 Cartucho termostático 1/2" / 1/2" Thermostatic cartridge
- 1447 05 Cartucho termostático 3/4" / 3/4" Thermostatic cartridge
- 1447 06 Cartucho termostático 1" / 1" Thermostatic cartridge
- 1447 07 Cartucho termostático 1 1/4" / 1 1/4" Thermostatic cartridge
- 1447 08 Cartucho termostático 1 1/2" / 1 1/2" Thermostatic cartridge
- 1447 09 Cartucho termostático 2" / 2" Thermostatic cartridge

Ø	A	B	C	D	E	F
1/2"	185	65	14	40	85	100
3/4"	190	65	14	40	85	100
1"	265	78	32	40	85	112
1 1/4"	270	78	32	40	85	112
1 1/2"	366	78	32	40	85	126
2"	390	84	53	40	85	126

1450 04	1/2"	3,6	1-7	612,02
1450 05	3/4"	3,65	1-7	635,11
1450 06	1"	6	1-5	860,89
1450 07	1 1/4"	6,05	1-5	934,08
1450 08	1 1/2"	10,3	1-3	1382,27
1450 09	2"	10,3	1-3	1575,92

Nota: Ajuste de precisión, seguros y sencillos para la temperatura del agua mezclada y para la temperatura del anillo de reciclaje.  
Note: Precision adjustment, safe and simple, for the temperature of the mixed water and for the temperature of the recycling ring.



Ref. 1675



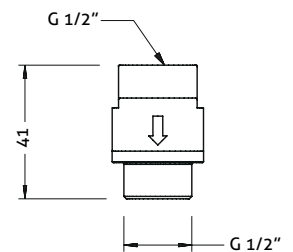
**Limitador de caudal de agua**

Cuerpo latón UNE-EN 12165 cromado. Taraje: fijo 5, 7, 9 y 14 l/mto. Adecuado para duchas de centros deportivos, porque indistintamente de la presión, taramos la salida justa del agua.

**Water flow limiter**

Body: chrome plated brass UNE-EN 12165. Tare: fixed 5, 7, 9 and 14 l/m. Suitable for sports centre showers, because we tare the right water. Output whatever the pressure is.

1675 04 05	1/2"	0,08	6-6	14,55
1675 04 07	1/2"	0,08	6-6	14,55
1675 04 09	1/2"	0,08	6-20	14,55
1675 04 14	-	-	-	14,55





GENEBRE



# AYUDAS TÉCNICAS A LA MOVILIDAD

GRAB BARS & TECHNICAL  
MOBILITY SUPPORTS



## AYUDAS TÉCNICAS A LA MOVILIDAD GRAB BARS & TECHNICAL MOBILITY SUPPORTS

### CARACTERÍSTICAS - FEATURES

Familia de ayuda técnica a la movilidad en cumplimiento a la normativa europea. Todas las barras son ergonómicas para facilitar su uso incluso con las manos mojadas.

Our grab bars family in compliance to European standard. All the grab bars are ergonomic in order to ease the usage even with wet hands.

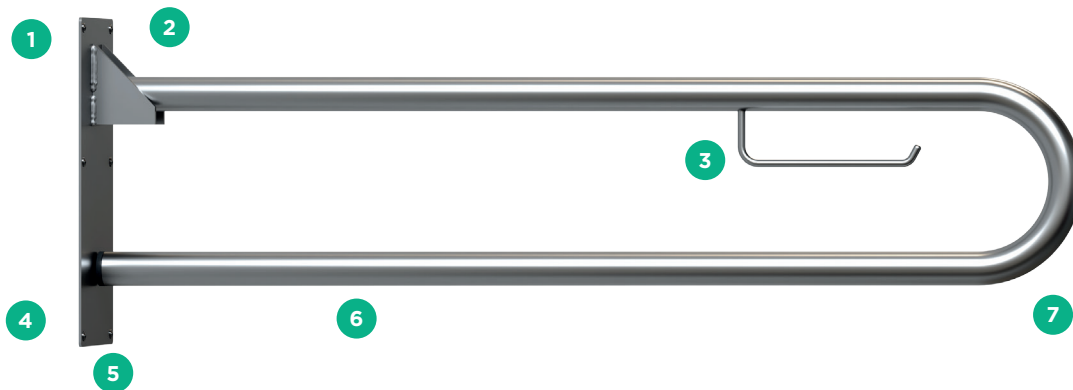
Cuentan con todos los elementos de fijación al suelo y a la pared, por lo que el usuario no debe aportar ningún componente.

All of them are complete and include all the fixation elements to the floor or wall, so that the customer doesn't need to provide any component.

**1. Mecanismo de giro con sistema de enclavamiento vertical.**  
Hinge system with vertical fixing system.

**2. Diseño compacto para una fácil limpieza fabricado en Acero inoxidable AISI 304 satinado.**  
Compact design to ease cleaning manufactured in AISI 304 satin stainless steel.

**3. Incluye portarrollos.**  
Includes paper roll hanger.



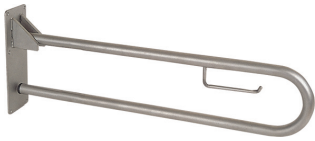
**4. Fijado mediante tornillos de acero inoxidable.**  
Fixed by stainless steel screws.

**5. Placa soporte de alta resistencia.**  
Heavy duty fixing plate.

**6. Barra abatible instalable en pared.**  
Wall mounted hinged bar.

**7. Barra de acero inoxidable Diámetro 32 con espesor 1,5 mm.**  
Stainless steel bar with Diameter 32 mm and 1,5 mm thickness.

Ref. 1752 00



### Barra abatible w.c. bide. lavabo

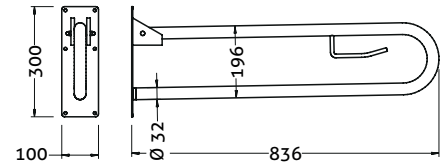
Barra abatible para WC, bidé y lavabo para instalar en pared. Fabricada en acero inoxidable AISI 304 satinado. Dotado de una bisagra con sistema de enclavamiento y portarrollos. Incluye todos los elementos de fijación.

#### Hinged bar for wc, bidet and wash basin

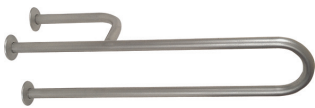
Hinged bar for WC, bidet and basin to be installed on a wall. Manufactured in satin AISI304 stainless steel. Fitted with a hinge with fixing system and paper roll hanger. Includes all the fixation elements.



CÓDIGO CODE	MEDIDA SIZE	PESO WEIGHT	CAJA / BOX CARTON	P.V.P. € PRICE €
1752 00	-	2,85	1-2	181,79



Ref. 1753 00



### Barra fija derecha w.c., bide y lavabo

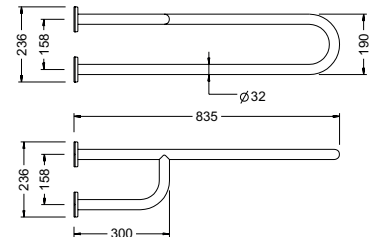
Barra fija derecha para WC, bidé y lavabo para instalar en pared. Fabricada en acero inoxidable AISI 304 satinado. Incluye todos los elementos de fijación.

#### Fixed right bar wc, bidet and washbasin

Fixed right bar for WC, bidet and basin to be installed on a wall. Manufactured in satin AISI304 stainless steel. Includes all the fixation elements.



1753 00	-	2,07	1-2	137,80
---------	---	------	-----	--------



Ref. 1754 00



### Barra fija izquierda w.c., bide y lavabo

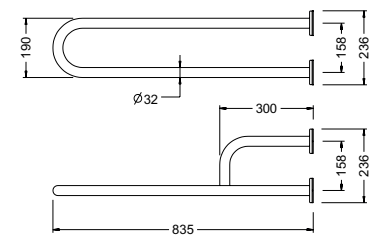
Barra fija izquierda para WC, bidé y lavabo para instalar en pared. Fabricada en acero inoxidable AISI 304 satinado. Incluye todos los elementos de fijación.

#### Fixed left bar for wc, bidet and washbasin

Fixed left bar for WC, bidet and basin to be installed on a wall. Manufactured in satin AISI304 stainless steel. Includes all the fixation elements.



1754 00	-	2,07	1-2	137,80
---------	---	------	-----	--------



Ref. 1755 00



### Barra vertical horizontal derecha

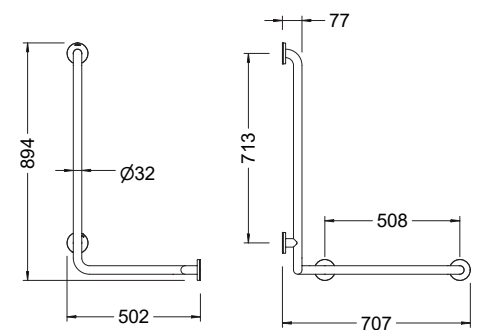
Barra fija vertical horizontal derecha para instalar en pared. Fabricada en acero inoxidable AISI 304 satinado. Incluye todos los elementos de fijación.

#### Vertical horizontal right bar

Fixed vertical horizontal right bar to be installed on a wall. Manufactured in satin AISI304 stainless steel. Includes all the fixation elements.



1755 00	-	2,03	1-6	208,82
---------	---	------	-----	--------



Ref. 1756 00



### Barra vertical horizontal izquierda

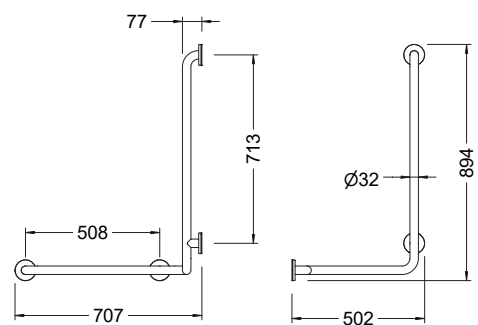
Barra fija vertical horizontal izquierda para instalar en pared. Fabricada en acero inoxidable AISI 304 satinado. Incluye todos los elementos de fijación.

#### Vertical horizontal left bar

Fixed vertical horizontal left bar to be installed on a wall. Manufactured in satin AISI304 stainless steel. Includes all the fixation elements.



1756 00	-	2,03	1-6	208,82
---------	---	------	-----	--------



Ref. 1757 00

**Barra fija 30 cm.**

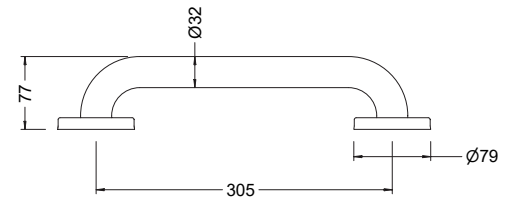
Barra fija para instalar en pared. Fabricada en acero inoxidable AISI 304 satinado. Longitud 30 cm. Incluye todos los elementos de fijación.

**30 cm fixed bar**

Fixed bar to be installed on a wall. Manufactured in satin AISI304 stainless steel. 30 cm long. Includes all the fixation elements.



CÓDIGO CODE	MEDIDA SIZE	PESO WEIGHT	CAJA / BOX CARTON	P.V.P. € PRICE €
1757 00	-	0,515	1-20	36,57



Ref. 1758 00

**Barra fija 50 cm.**

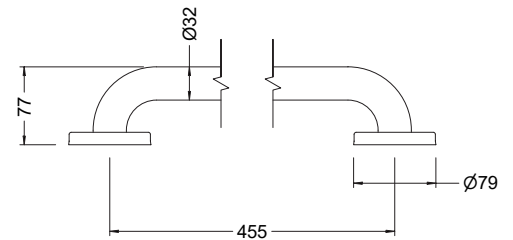
Barra fija para instalar en pared. Fabricada en acero inoxidable AISI 304 satinado. Longitud 50 cm. Incluye todos los elementos de fijación.

**50 cm fixed bar**

Fixed bar to be installed on a wall. Manufactured in satin AISI304 stainless steel. 50 cm long. Includes all the fixation elements.



1758 00	-	0,68	1-20	44,52
---------	---	------	------	-------



Ref. 1759 00

**Barra fija 80 cm.**

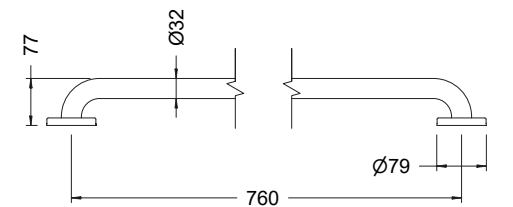
Barra fija para instalar en pared. Fabricada en acero inoxidable AISI 304 satinado. Longitud 80 cm. Incluye todos los elementos de fijación.

**80 cm fixed bar**

Fixed bar to be installed on a wall. Manufactured in satin AISI304 stainless steel. 80 cm long. Includes all the fixation elements.



1759 00	-	1,098	1-15	57,77
---------	---	-------	------	-------



Ref. 1762 00

**Barra fija. ángulo 90° derecha para w.c., bide y lavabo**

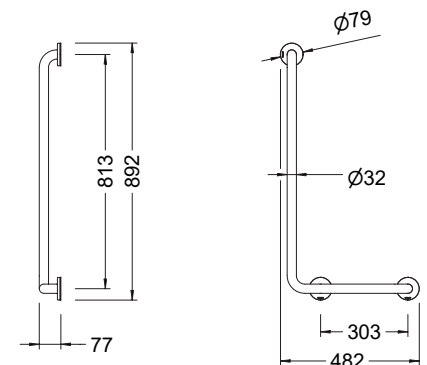
Barra fija en ángulo derecha para instalar en pared. Fabricada en acero inoxidable AISI 304 satinado. Incluye todos los elementos de fijación.

**Fixed 90° angle right bar for wc, bidet and washbasin**

Fixed right angled bar to be installed on a wall. Manufactured in satin AISI304 stainless steel. Includes all the fixation elements.



1762 00	-	1,385	1-6	108,65
---------	---	-------	-----	--------





Ref. 1763 00



**Barra fija. ángulo 90º izquierda para w.c., bide y lavabo**

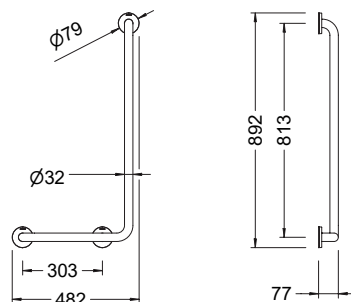
Barra fija en ángulo izquierda para instalar en pared. Fabricada en acero inoxidable AISI 304 satinado. Incluye todos los elementos de fijación.

**Fixed 90° angle left bar for wc, bidet and washbasin**

Fixed left angled bar to be installed on a wall. Manufactured in satin AISI304 stainless steel. Includes all the fixation elements.



CÓDIGO CODE	MEDIDA SIZE	PESO WEIGHT	CAJA / BOX CARTON	P.V.P. € PRICE €
1763 00	-	1,385	1-6	108,65



Ref. 1764 00



**Barra fija suelo pared para w.c., bide, lavabo, bañera y asientos**

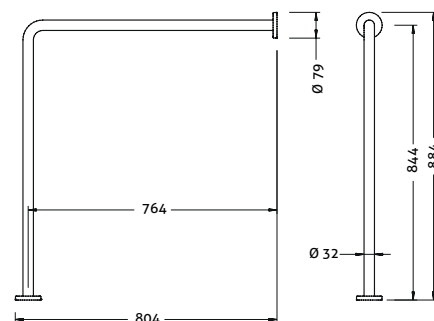
Barra fija para bidé, ducha y bañera para instalar de pared a suelo. Fabricada en acero inoxidable AISI 304 satinado. Incluye todos los elementos de fijación.

**Fixed floor wall bar for wc, bidet, washbasin, bath and seats**

Fixed bar for bidet, shower and bath to be installed from wall to floor. Manufactured in satin AISI304 stainless steel. Includes all the fixation elements.



1764 00	-	1,425	1-6	99,64
---------	---	-------	-----	-------



Ref. 1766 00



**Barra fija lateral para bidé, bañera y ducha**

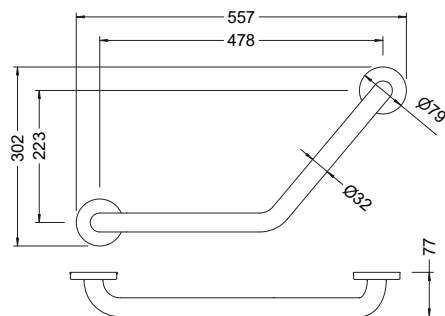
Barra fija lateral ambidiestra para bidé, ducha y bañera para instalar en pared. Fabricada en acero inoxidable AISI 304 satinado. Incluye todos los elementos de fijación.

**Fixed lateral bar for bidet, bath and shower**

Ambidextrous fixed lateral bar for bidet, shower and bath to be installed in a wall. Manufactured in satin AISI304 stainless steel. Includes all the fixation elements.



1766 00	-	0,745	1-6	47,17
---------	---	-------	-----	-------



Ref. 1772 00



**Barra fija para bañeras**

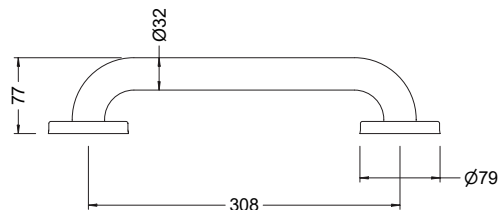
Barra fija para instalar en pared. Fabricada en acero inoxidable AISI 304 pulido. Longitud 30 cm. Incluye todos los elementos de fijación.

**Fixed bar bath**

Fixed bar to be installed on a wall. Manufactured in polished AISI304 stainless steel. 30 cm long. Includes all the fixation elements.



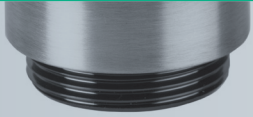
1772 00	-	0,52	1-20	41,34
---------	---	------	------	-------



GENEBRE



# ACCESORIOS ACCESSORIES



## ACCESORIOS ACCESSORIES

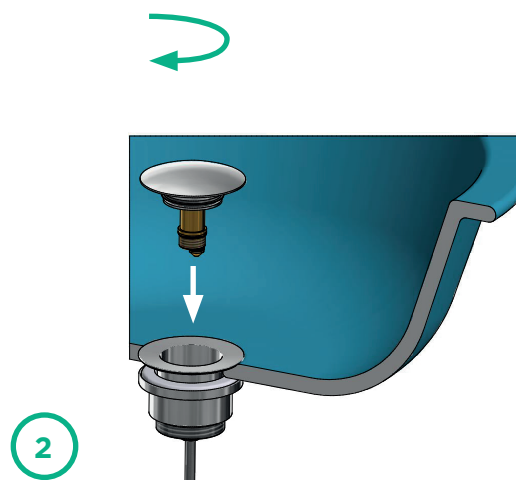
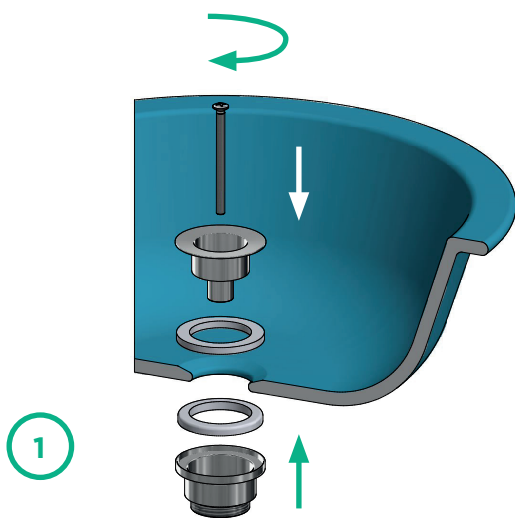
### VÁLVULAS DE DESAGÜE GECLICK GECLICK DRAIN VALVE

Genebre les ofrece su gama de válvulas de desagüe de fácil instalación y uso fabricadas en latón CW617N y cromadas según EN 248.

Genebre offers its range of drain valves for easy installation and use, made in CW617N brass and Chrome plated according to EN 248.

FÁCIL INSTALACIÓN. SOLO EN DOS PASOS

EASY TO INSTALL. ONLY IN TWO STEPS

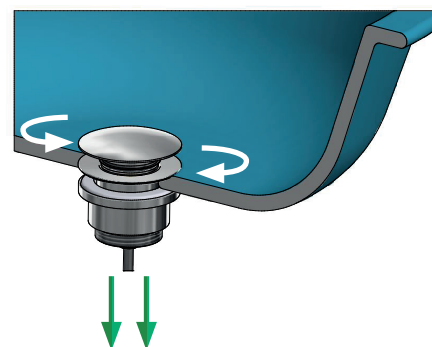
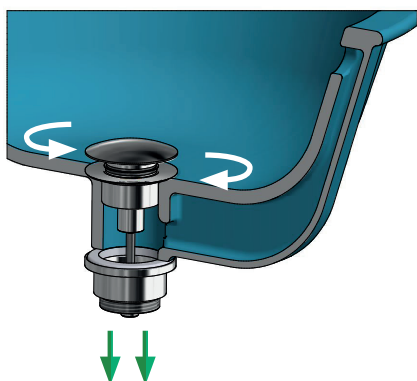


PARA DOBLE USO

FOR DUAL USE

Con rebosadero. With overflow

Sin rebosadero. Without overflow



## DESAGÜES / DRAINS

CÓDIGO CODE	MEDIDA SIZE	PESO WEIGHT	CAJA / BOX CARTON	P.V.P. € PRICE €
----------------	----------------	----------------	----------------------	---------------------

Ref. 100202 45



### Tapa universal "Click remove"

Válvula universal para desagüe. Tapa y cuerpo en latón CW617N cromados según EN 248. Dotado de sistema click de cierre y juntas en NBR. Incluye tornillo de acero inoxidable para su fijación a un desagüe convencional previamente montado.

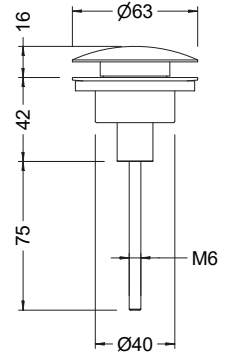
#### "Click remove" universal cover

Universal drain valve. Made in CW617N brass chrome plated according to EN 248. Fitted with click closing system and NBR gaskets. Includes stainless steel screw to fix into a previously assembled conventional drain.

#### Recambios / Spare parts

- 9908 0153 Set de juntas serie B / B series gasket set
- 9908 0156 Muelle click L35 / L35 click spring
- 9908 0162 Tapón V-Click "Luxe" / Cap V-Click "Luxe"
- 9908 0350 Junta tapón V-click / V-click cap gasket

100202 45	-	0,3	1-60	12,19
-----------	---	-----	------	-------



Ref. 100211 45



### Válvula universal click Luxe con y sin rebosadero

Válvula universal para desagüe. Tapa y cuerpo en latón CW617N cromados según EN 248. Dotado de sistema click de cierre y juntas en NBR. El cuerpo fabricado en dos partes se puede ensamblar en un desagüe convencional previamente montado, con o sin función de rebosadero. Incluye elementos de fijación.

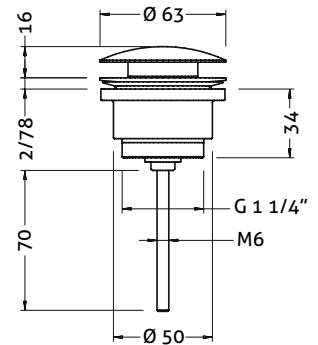
#### Luxe universal click pop-up waste with and without overflow

Universal drain valve. Made in CW617N brass chrome plated according to EN 248. Fitted with click closing system and NBR gaskets. The body divided into two halves can be assembled into a previously assembled conventional drain with or without overflow system. Includes fixation elements.

#### Recambios / Spare parts

- 9908 0153 Set de juntas serie B / B series gasket set
- 9908 0156 Muelle click L35 / L35 click spring
- 9908 0162 Tapón V-Click "Luxe" / Cap V-Click "Luxe"
- 9908 0350 Junta tapón V-click / V-click cap gasket

100211 45	-	0,326	1-60	16,43
-----------	---	-------	------	-------



Ref. 100211 43



### Válvula universal click Luxe con y sin rebosadero bronce

Válvula universal para desagüe. Tapa y cuerpo en latón CW617N cromados según EN 248. Dotado de sistema click de cierre y juntas en NBR. El cuerpo se puede ensamblar con o sin función de rebosadero. Incluye elementos de fijación.

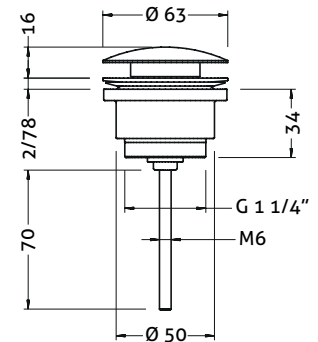
#### Bronze Luxe universal click pop-up waste with and without overflow

Universal drain valve. Made in CW617N brass chrome plated according to EN 248. Fitted with click closing system and NBR gaskets. The body divided into two halves can be assembled into a previously assembled conventional drain with or without overflow system. Includes fixation elements.

#### Recambios / Spare parts

- 9908 0153 Set de juntas serie B / B series gasket set
- 9908 0156 Muelle click L35 / L35 click spring
- 9908 0163 Tapón V-Click Luxe Bronce / Cap V-Click Luxe Bronze
- 9908 0350 Junta tapón V-click / V-click cap gasket

100211 43	-	0,32	1-60	18,55
-----------	---	------	------	-------



Ref. 100211 41

**NEW**



### Válvula universal click Luxe con y sin rebosadero Negro

Válvula universal para desagüe. Tapa y cuerpo en latón CW617N cromados según EN 248. Dotado de sistema click de cierre y juntas en NBR. El cuerpo fabricado en dos partes se puede ensamblar en un desagüe convencional previamente montado, con o sin función de rebosadero. Incluye elementos de fijación.

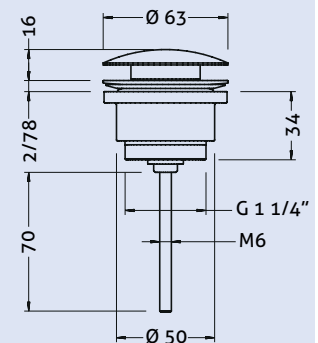
#### Black luxe universal click pop-up waste with and without overflow

Universal drain valve. Made in CW617N brass chrome plated according to EN 248. Fitted with click closing system and NBR gaskets. The body divided into two halves can be assembled into a previously assembled conventional drain with or without overflow system. Includes fixation elements.

#### Recambios / Spare parts

- 9908 0153 Set de juntas serie B / B series gasket set
- 9908 0156 Muelle click L35 / L35 click spring
- 9908 0348 Tapón V-Click "Luxe Negro" / Cap V-Click "Luxe Black"
- 9908 0350 Junta tapón V-click / V-click cap gasket

100211 41	-	0,326	1-60	29,15
-----------	---	-------	------	-------



Ref. 100204 45



**Válvula universal click Kenjo con y sin rebosadero**

Válvula universal para desagüe. Tapa y cuerpo en latón CW617N cromados según EN 248. Dotado de sistema click de cierre y juntas en NBR. El cuerpo fabricado en dos partes se puede ensamblar en un desagüe convencional previamente montado, con o sin función de rebosadero. Incluye elementos de fijación.

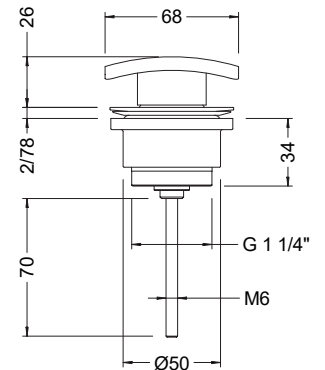
**Kenjo universal click pop-up waste with and without overflow**

Universal drain valve. Made in CW617N brass chrome plated according to EN 248. Fitted with click closing system and NBR gaskets. The body divided into two halves can be assembled into a previously assembled conventional drain with or without overflow system. Includes fixation elements.

**Recambios / Spare parts**

- 9908 0153 Set de juntas serie B / B series gasket set
- 9908 0156 Muelle click L35 / L35 click spring
- 9908 0164 Tapón V-Click Kenjo / Kenjo V-click cap
- 9908 0350 Junta tapón V-click / V-click cap gasket

CÓDIGO CODE	MEDIDA SIZE	PESO WEIGHT	CAJA / BOX CARTON	P.V.P. € PRICE €
100204 45	-	0,25	1-60	18,55



Ref. 100205 45



**Válvula universal click con y sin rebosadero**

Válvula universal para desagüe. Tapa y cuerpo en latón CW617N cromados según EN 248. Dotado de sistema click de cierre y juntas en NBR. El cuerpo fabricado en dos partes se puede ensamblar en un desagüe convencional previamente montado, con o sin función de rebosadero. Incluye elementos de fijación.

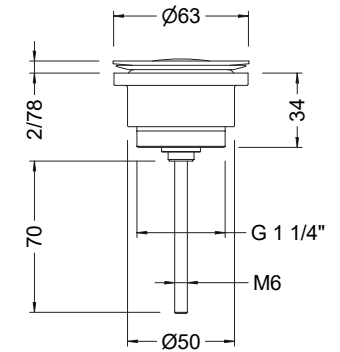
**Universal click pop-up waste with and without overflow**

Universal drain valve. Made in CW617N brass chrome plated according to EN 248. Fitted with click closing system and NBR gaskets. The body divided into two halves can be assembled into a previously assembled conventional drain with or without overflow system. Includes fixation elements.

**Recambios / Spare parts**

- 9908 0153 Set de juntas serie B / B series gasket set
- 9908 0155 Muelle click L25 / L25 click spring
- 9908 0165 Tapón V-click 1 1/4" / 1 1/4" V-click cap
- 9908 0350 Junta tapón V-click / V-click cap gasket

100205 45	-	0,274	1-60	15,90
-----------	---	-------	------	-------



Ref. 100206 45



**Válvula universal click lavabo y bidé click con rebosadero**

Válvula universal para desagüe. Tapa y cuerpo en latón CW617N cromados según EN 248. Dotado de sistema click de cierre y juntas en NBR. El cuerpo se puede ensamblar con o sin función de rebosadero. Incluye elementos de fijación.

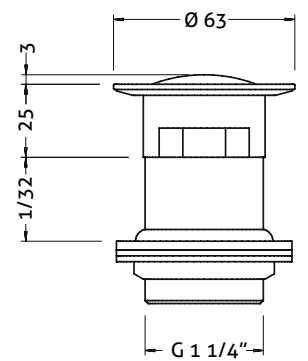
**Click pop-up waste for basin and bidet with overflow**

Universal drain valve. Made in CW617N brass chrome plated according to EN 248. Fitted with click closing system and NBR gaskets. The body can be assembled with or without overflow system. Includes fixation elements.

**Recambios / Spare parts**

- 9908 0152 Set de juntas serie A / A series gasket set
- 9908 0157 Muelle click L38 / L38 click spring
- 9908 0168 Tapón V-click 1 1/4" / 1 1/4" V-click cap
- 9908 0350 Junta tapón V-click / V-click cap gasket

100206 45	1 1/4"	0,24	1-60	11,13
-----------	--------	------	------	-------



Ref. 100207 45



**Válvula universal lavabo y bidé click**

Válvula universal para desagüe. Tapa y cuerpo en latón CW617N cromados según EN 248. Dotado de sistema click de cierre y juntas en NBR. Incluye elementos de fijación.

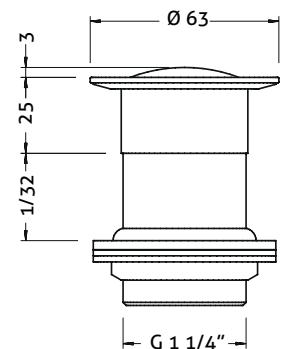
**Click pop-up waste for basin and bidet**

Universal drain valve. Made in CW617N brass chrome plated according to EN 248. Fitted with click closing system and NBR gaskets. Includes fixation elements.

**Recambios / Spare parts**

- 9908 0152 Set de juntas serie A / A series gasket set
- 9908 0157 Muelle click L38 / L38 click spring
- 9908 0168 Tapón V-click 1 1/4" / 1 1/4" V-click cap
- 9908 0350 Junta tapón V-click / V-click cap gasket

100207 45	1 1/4"	0,261	1-60	11,13
-----------	--------	-------	------	-------



Ref. 10020845



### Válvula universal click para bañera

Válvula universal para desagüe de baño. Tapa y cuerpo en latón CW617N cromados según EN 248. Dotado de sistema click de cierre y juntas en NBR. Incluye elementos de fijación.

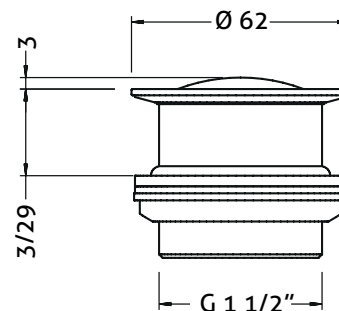
### Click pop-up waste for bath

Universal bath drain valve. Made in CW617N brass chrome plated according to EN 248. Fitted with click closing system and NBR gaskets. Includes fixation elements

### Recambios / Spare parts

- 9908 0154 Set de juntas serie C / C series gasket set
- 9908 0156 Muelle click L35 / L35 click spring
- 9908 0166 Tapón V-click 1 1/2" / 1 1/2" V-click cap

CÓDIGO CODE	MEDIDA SIZE	PESO WEIGHT	CAJA / BOX CARTON	P.V.P. € PRICE €
100208 45	1 1/2"	0,238	1-80	11,13



Ref. 10020843

**NEW**



### Válvula universal click para bañera Bronce

Válvula universal para desagüe de baño. Tapa y cuerpo en latón CW617N cromados según EN 248. Dotado de sistema click de cierre y juntas en NBR. Incluye elementos de fijación.

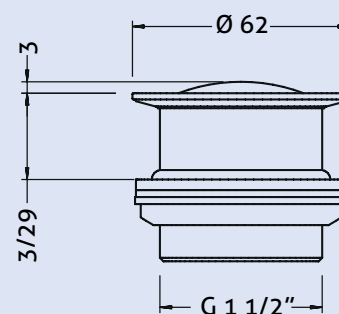
### Bronze Click pop-up waste for bath

Universal bath drain valve. Made in CW617N brass chrome plated according to EN 248. Fitted with click closing system and NBR gaskets. Includes fixation elements

### Recambios / Spare parts

- 9908 0154 Set de juntas serie C / C series gasket set
- 9908 0156 Muelle click L35 / L35 click spring
- 9908 0347 Tapón V-click 1 1/2" Bronce / Bronze 1 1/2" Cap V-click

100208 43	-	-	-	18,02
-----------	---	---	---	-------



Ref. 10020945



### Válvula universal click lavabo y bidé click doble función

Válvula universal para desagüe. Tapa y cuerpo en latón CW617N cromados según EN 248. Dotado de sistema click de cierre y juntas en NBR. El cuerpo se puede ensamblar con o sin función de rebosadero. Incluye elementos de fijación.

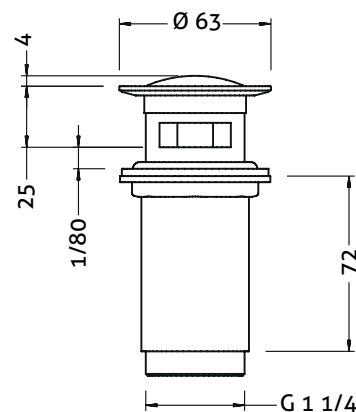
### double function click pop-up waste for basin and bidet

Universal drain valve. Made in CW617N brass chrome plated according to EN 248. Fitted with click closing system and NBR gaskets. The body can be assembled with or without overflow system. Includes fixation elements.

### Recambios / Spare parts

- 9908 0152 Set de juntas serie A / A series gasket set
- 9908 0157 Muelle click L38 / L38 click spring
- 9908 0168 Tapón V-click 1 1/4" / 1 1/4" V-click cap
- 9908 0350 Junta tapón V-click / V-click cap gasket

100209 45	1 1/4"	0,305	1-60	14,84
-----------	--------	-------	------	-------



Ref. 10021045



### Válvula universal click lavabo y bidé click doble función

Válvula universal para desagüe. Tapa y cuerpo en latón CW617N cromados según EN 248. Dotado de sistema click de cierre y juntas en NBR. El cuerpo se puede ensamblar con o sin función de rebosadero. Incluye elementos de fijación.

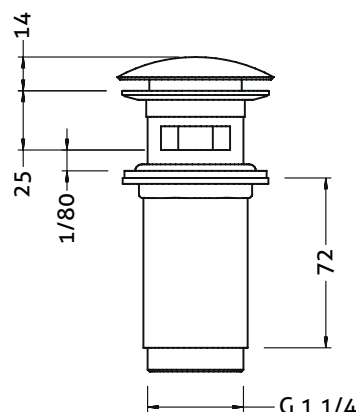
### Double function click pop-up waste for basin and bidet

Universal drain valve. Made in CW617N brass chrome plated according to EN 248. Fitted with click closing system and NBR gaskets. The body can be assembled with or without overflow system. Includes fixation elements.

### Recambios / Spare parts

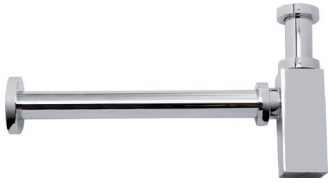
- 9908 0152 Set de juntas serie A / A series gasket set
- 9908 0157 Muelle click L38 / L38 click spring
- 9908 0167 Tapón V-click 1 1/4" / 1 1/4" V-click cap
- 9908 0350 Junta tapón V-click / V-click cap gasket

100210 45	1 1/4"	0,352	1-60	16,96
-----------	--------	-------	------	-------



SIFONES / SIPHONS

Ref. 1621 07



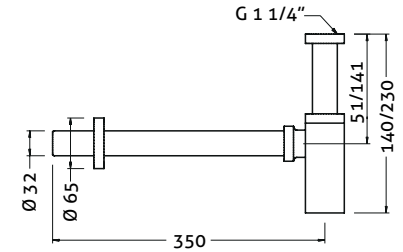
**Sifón botella para lavabo y bide 1 1/4"**

Sifón extensible botella para lavabo y bidé. Fabricado en latón CC754S cromado según EN 248. Rosca de conexión de 1 1/4". Dotado de conexiones de tubo vertical y horizontal telescópicas y juntas en NBR. Incluye tapón inferior para limpieza.

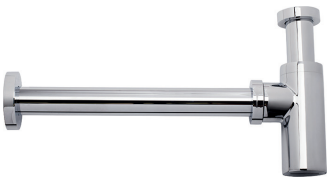
**1 1/4" bidet and basin siphon**

Basin and bidet extensible siphon. Universal drain valve. Made in CC754S brass chrome plated according to EN 248. 1 1/4" connection thread. Fitted with telescopic vertical and horizontal connecting pipes and NBR gaskets. Includes lower cleaning plug.

CÓDIGO CODE	MEDIDA SIZE	PESO WEIGHT	CAJA / BOX CARTON	P.V.P. € PRICE €
1621 07	1 1/4"	0,787	1-12	48,78



Ref. 1622 07



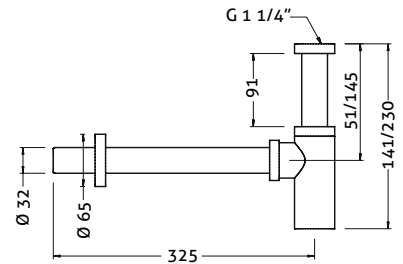
**Sifón botella para lavabo y bidé 1 1/4"**

Sifón extensible botella para lavabo y bidé. Fabricado en latón CC754S cromado según EN 248. Rosca de conexión de 1 1/4". Dotado de conexiones de tubo vertical y horizontal telescópicas y juntas en NBR. Incluye tapón inferior para limpieza.

**1 1/4" bidet and basin siphon**

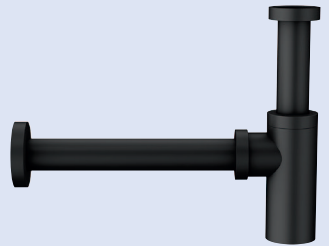
Basin and bidet extensible siphon. Universal drain valve. Made in CC754S brass chrome plated according to EN 248. 1 1/4" connection thread. Fitted with telescopic vertical and horizontal connecting pipes and NBR gaskets. Includes lower cleaning plug.

1622 07	1 1/4"	0,77	1-12	45,64
---------	--------	------	------	-------



Ref. 1626 41

NEW



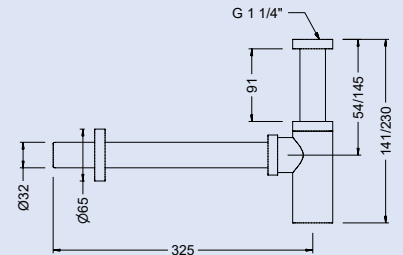
**Sifón botella para lavabo y bidé 1 1/4" negro**

Sifón extensible botella para lavabo y bidé. Fabricado en latón CC754S, acabado negro. Rosca de conexión de 1 1/4". Dotado de conexiones de tubo vertical y horizontal telescópicas y juntas en NBR. Incluye tapón inferior para limpieza.

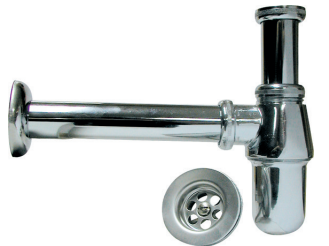
**Black 1 1/4" bidet and basin siphon**

Basin and bidet extensible siphon. Universal drain valve. Made in CC754S, brass black finishing. 1 1/4" connection thread. Fitted with telescopic vertical and horizontal connecting pipes and NBR gaskets. Includes lower cleaning plug.

1626 41	-	0,768	12	87,86
---------	---	-------	----	-------



Ref. 1578 07



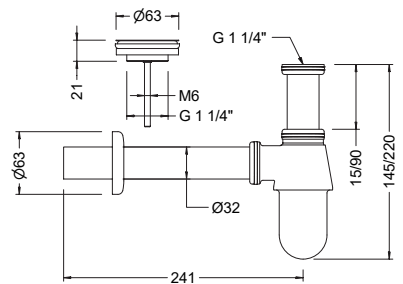
**Sifón botella para lavabo extensible cón válvula**

Sifón botella extensible para lavabo y bidé. Fabricado en latón CC754S cromado según EN 248. Rosca de conexión de 1 1/4". La parte inferior del cuerpo es desmontable para facilitar la limpieza. Dotado de conexiones de tubo vertical y horizontal telescópicas, juntas en NBR y rejilla para desagüe.

**Extensible basin siphon with valve**

Basin and bidet extensible siphon. Universal drain valve. Made in CC754S brass chrome plated according to EN 248. 1 1/4" connection thread. The lower side of the body is removable to ease cleaning. Fitted with telescopic vertical and horizontal connecting pipes, NBR gaskets and drain grid.

1578 07	1 1/4"	0,6	1-50	22,04
---------	--------	-----	------	-------



Ref. 1579 07



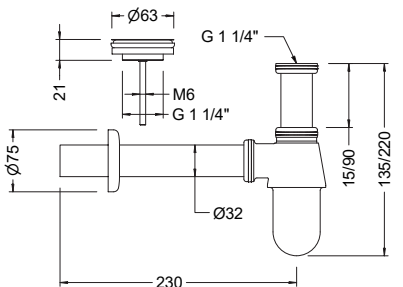
**Sifón botella para lavabo extensible con válvula y tapón**

Sifón botella extensible para lavabo y bidé. Fabricado en latón CC754S cromado según EN 248. Rosca de conexión de 1 1/4". La parte inferior del cuerpo es desmontable para facilitar la limpieza. Dotado de conexiones de tubo vertical y horizontal telescópicas y juntas en NBR. Incluye tapón, cadena y rejilla para desagüe.

**Extensible basin siphon with valve and plug**

Basin and bidet extensible siphon. Universal drain valve. Made in CC754S brass chrome plated according to EN 248. 1 1/4" connection thread. The lower side of the body is removable to ease cleaning. Fitted with telescopic vertical and horizontal connecting pipes and NBR gaskets. Includes plug, chain and drain grid.

1579 07	1 1/4"	0,65	1-50	23,87
---------	--------	------	------	-------





Ref. 1610 06 - 1610 07



### Sifón botella para lavabo extensible

Sifón extensible botella para lavabo y bidé. Fabricado en latón CC754S cromado según EN 248. Rosca de conexión de 1". La parte inferior del cuerpo es desmontable para facilitar la limpieza. Dotado de conexiones de tubo vertical y horizontal telescópicas y juntas en NBR. Incluye tapón inferior para limpieza.

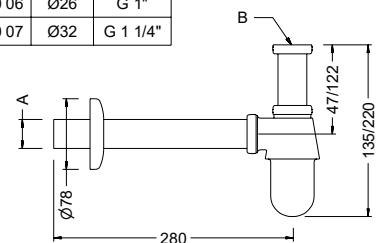
#### Extensible basin siphon

Basin and bidet extensible siphon. Universal drain valve. Made in CC754S brass chrome plated according to EN 248. 1" connection thread. The lower side of the body is removable to ease cleaning. Fitted with telescopic vertical and horizontal connecting pipes and NBR gaskets.

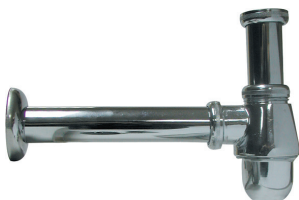
CÓDIGO CODE	MEDIDA SIZE	PESO WEIGHT	CAJA / BOX CARTON	P.V.P. € PRICE €
-------------	-------------	-------------	-------------------	------------------

1610 06	1"	0,45	1-50	19,89
1610 07	1/4"	0,47	1-50	19,89

Ref	A (mm)	B (mm)
1610 06	Ø26	G 1"
1610 07	Ø32	G 1 1/4"



Ref. 1620 06 - 1620 07



### Sifón botella para bidé extensible

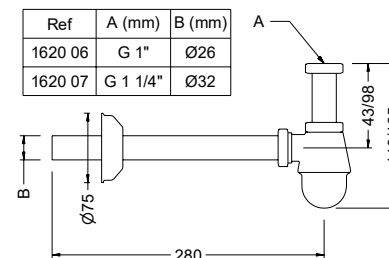
Sifón extensible botella para bidé. Fabricado en latón CC754S cromado según EN 248. Rosca de conexión de 1". La parte inferior del cuerpo es desmontable para facilitar la limpieza. Dotado de conexiones de tubo vertical y horizontal telescópicas y juntas en NBR. Incluye tapón inferior para limpieza.

#### Extensible basin siphon

Bidet extensible siphon. Universal drain valve. Made in CS754S brass chrome plated according to EN 248. 1" connection thread. The lower side of the body is removable to ease cleaning. Fitted with telescopic vertical and horizontal connecting pipes and NBR gaskets.

1620 06	1"	0,473	1-50	19,89
1620 07	1 1/4"	0,506	1-50	19,89

Ref	A (mm)	B (mm)
1620 06	G 1"	Ø26
1620 07	G 1 1/4"	Ø32



Ref. 1632 00



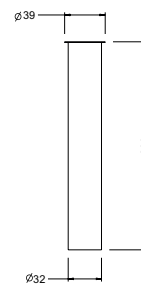
### Tubo alargador vertical de sifón 1 1/4"

Tubo prolongador vertical de sifón. Fabricado en latón CW617N cromado según EN 248.

#### Vertical enlarge tube 1 1/4" siphon

Vertical extensible siphon pipe. Made in CW617N brass chrome plated according to EN 248.

1632 00	32 x 200	0,086	10-100	7,95
---------	----------	-------	--------	------



Ref. 1648 41

NEW



### Tubo alargador vertical de sifón 1 1/4"

Tubo prolongador vertical de sifón. Fabricado en latón CC754S, acabado negro.

#### Vertical enlarge tube 1 1/4" siphon

Vertical extensible siphon pipe. Made in CC754S, brass black finishing.

1648 41	32 x 200	0,086	10-100	15,86
---------	----------	-------	--------	-------



Ref. 1640 07



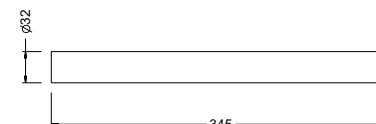
### Tubo alargador horizontal de sifón 1 1/4"

Tubo prolongador horizontal de sifón. Fabricado en latón CW617N cromado según EN 248.

#### Horizontal enlarge tube 1 1/4" siphon

Horizontal extensible siphon pipe. Made in CW617N brass chrome plated according to EN 248.

1640 07	32 x 350	0,11	5-250	5,66
---------	----------	------	-------	------



CÓDIGO CODE	MEDIDA SIZE	PESO WEIGHT	CAJA / BOX CARTON	P.V.P. € PRICE €
----------------	----------------	----------------	----------------------	---------------------

Ref. 1650 41

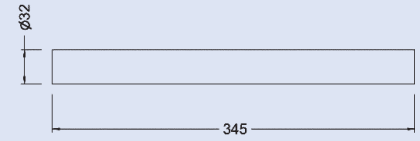
NEW

**Tubo alargador horizontal sifón 1 1/4"**

Tubo prolongador horizontal de sifón. Fabricado en latón CC754S, acabado negro.

**Horizontal enlarge tube 1 1/4" siphon**

Horizontal extensible siphon pipe. Made in CC754S, brass black finishing.



1650 41	32 x 350	0,11	5-250	19,26
---------	----------	------	-------	-------

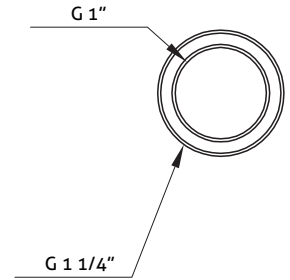
Ref. 9908 0046

**Adaptador sifón 1 1/4" a 1"**

Tuerca adaptadora para sifón. De 1 1/4" a 1". Fabricado en latón CW617N.

**1 1/4" to 1" Siphon adaptor**

Siphon adaptor nut. From 1 1/4" to 1". Made in CW617N brass.



9908 0046	-	0,04	100-400	3,99
-----------	---	------	---------	------

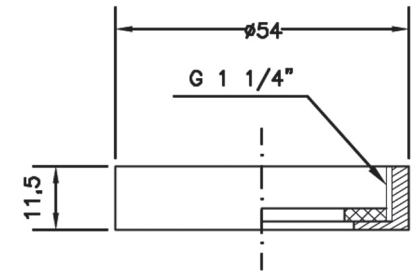
Ref. 100134 07 - 100134 08

**Tuerca para sifón 1 1/4"**

Tuerca para sifón de 1 1/4". Fabricado en latón CW617N cromado según EN 248. Incluye junta en NBR.

**1 1/4" siphon nut**

1 1/4" siphon nut. Made in CW617N brass chrome plated according to EN 248. Includes NBR gasket.



100134 07	1 1/4"	0,101	30-240	11,66
100134 08	1 1/2"	0,068	30-240	13,25

Ref. 1644 40 32 - 1644 50 35  
- 1644 50 40

**Manguito sifón a desagüe**

Manguito para desagüe de sifón. Fabricado en NBR. Para ser usado con tubos de diámetro externo 32 o 40mm.

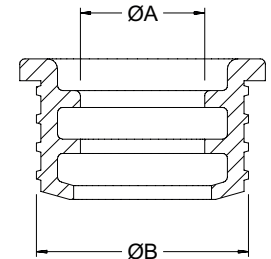
**Siphon to waste expansion join**

Siphon to waste expansion joint. Made in NBR. To connect tubes of external diameter 32 or 40mm.



Ref	A (mm)	B (mm)
1644 40 32	24	41
1644 50 35	24	51
1644 50 40	35	51

1644 40 32	$\phi$ 32	0,016	50-300	0,66
1644 50 35	$\phi$ 35	0,03	50-500	1,09
1644 50 40	$\phi$ 40	0,026	50-200	0,76



Ref. 1623 07

**Rebosadero latón visto 1 1/4"**

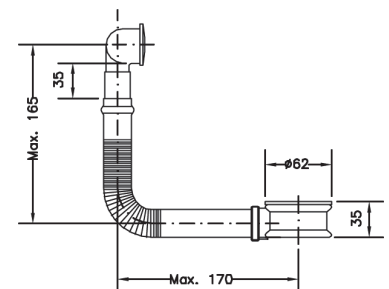
Rebosadero fabricado en latón acabado cromado para montar en lavamanos, equipado con set de juntas para su montaje.

**1 1/4" external brass overflow**

External overflow made of brass chrome-plated to mount on an sink, equipped with a set of gaskets for assembly



1623 07	1 1/4"	0,4	1-50	25,66
---------	--------	-----	------	-------



CÓDIGO CODE	MEDIDA SIZE	PESO WEIGHT	CAJA / BOX CARTON	P.V.P. € PRICE €
-------------	-------------	-------------	-------------------	------------------

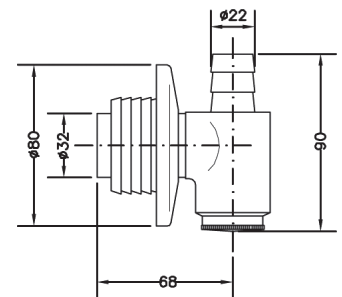
Ref. 1629 07

### Sifón para lavadora

Sifón para lavadora. Fabricado en latón CC754S cromado según EN 248. Incluye tapón inferior con junta de NBR para permitir limpieza.

### Washing machine siphon

Washing machine siphon. Made in CC754S brass chrome plated according to EN 248. Includes with lower plug fitted NBR gasket to allow cleaning.



1629 07	-	0,75	2-100	13,17
---------	---	------	-------	-------

## SUMIDEROS / DRAINS

Ref. 21005

### Sumidero inoxidable Click-Ge 10x10 D40

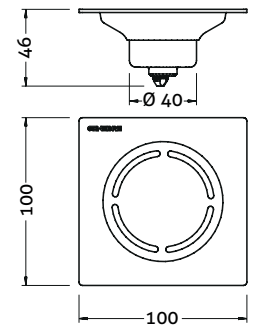
Sumidero inoxidable para terrazas exteriores. Cuerpo y tapa fabricado en acero inoxidable AISI 304 satinado. Dotado de sistema click de cierre y junta de silicona. Diámetro de salida 40 mm.

### Click-Ge stainless steel drain 10x10 D40

Stainless steel drain for external terrace. Body and cover made in satin AISI 304 stainless steel. Fitted with click closing system and silicon gaskets. Outlet diameter 40 mm.

### Recambios / Spare parts

9908 0156 Muelle click L35 / L35 click spring  
9908 0158 Junta para sumidero serie D / D series sink gasket



21005	-	-	-	9,56
-------	---	---	---	------

Ref. 21006

### Sumidero inoxidable Click-Ge 15x15 D50

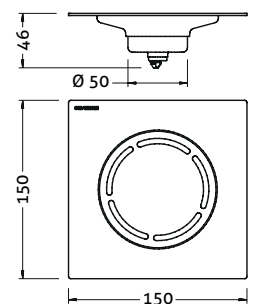
Sumidero inoxidable para terrazas exteriores. Cuerpo y tapa fabricado en acero inoxidable AISI 304 satinado. Dotado de sistema click de cierre y junta de silicona. Diámetro de salida 50 mm.

### Click - Ge stainless steel drain 15x15 D50

Stainless steel drain for external terrace. Body and cover made in satin AISI 304 stainless steel. Fitted with click closing system and silicon gaskets. Outlet diameter 50 mm.

### Recambios / Spare parts

9908 0156 Muelle click L35 / L35 click spring  
9908 0159 Junta para sumidero serie E / E series sink gasket



21006	D50	0,45	1-20	13,33
-------	-----	------	------	-------

Ref. 21007

### Sumidero inoxidable Click-Ge 12x12 D58

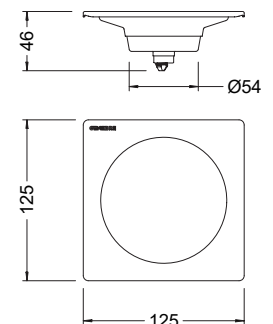
Sumidero inoxidable para terrazas exteriores. Cuerpo y tapa fabricado en acero inoxidable AISI 304 satinado. Dotado de sistema click de cierre y junta de silicona. Diámetro de salida 57 mm.

### Click - Ge stainless steel drain 12x12 D58

Stainless steel drain for external terrace. Body and cover made in satin AISI 304 stainless steel. Fitted with click closing system and silicon gaskets. Outlet diameter 57 mm.

### Recambios / Spare parts

9908 0156 Muelle click L35 / L35 click spring  
9908 0160 Junta para sumidero serie F / F series sink gasket



21007	D58	0,36	1-36	11,33
-------	-----	------	------	-------

Ref. 21008



### Sumidero inoxidable Click-Ge 20x20 D95

Sumidero inoxidable para terrazas exteriores. Cuerpo y tapa fabricado en acero inoxidable AISI 304 satinado. Dotado de sistema click de cierre y junta de silicona. Diámetro de salida 94 mm.

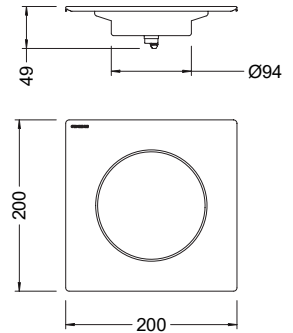
#### Click - Ge stainless steel drain 20x20 D95

Stainless steel drain for external terrace. Body and cover made in satin AISI 304 stainless steel. Fitted with click closing system and silicon gaskets. Outlet diameter 94 mm.

#### Recambios / Spare parts

9908 0156 Muelle click L35 / L35 click spring  
9908 0161 Junta para sumidero serie G / G series sink gasket

CÓDIGO CODE	MEDIDA SIZE	PESO WEIGHT	CAJA / BOX CARTON	P.V.P. € PRICE €
21008	D95	0,7	1-20	30,15



Ref. 21009



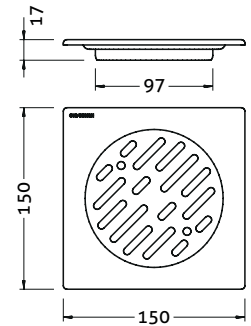
### Sumidero inoxidable 15x15

Sumidero inoxidable para terrazas exteriores. Cuerpo y tapa fabricado en acero inoxidable AISI 304 satinado. Diámetro de salida 97 mm.

#### 15x15 stainless steel drain

Stainless steel drain for external terrace. Body and cover made in satin AISI 304 stainless steel. Outlet diameter 97 mm.

21009	-	0,314	1-40	12,96
-------	---	-------	------	-------



Ref. 21010



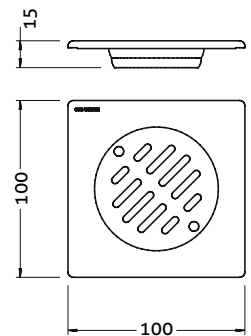
### Sumidero inoxidable 10x10

Sumidero inoxidable para terrazas exteriores. Cuerpo y tapa fabricado en acero inoxidable AISI 304 satinado. Diámetro de salida 50 mm.

#### 10x10 stainless steel drain

Stainless steel drain for external terrace. Body and cover made in satin AISI 304 stainless steel. Outlet diameter 50 mm.

21010	-	0,152	100	7,43
-------	---	-------	-----	------



Ref. 21011



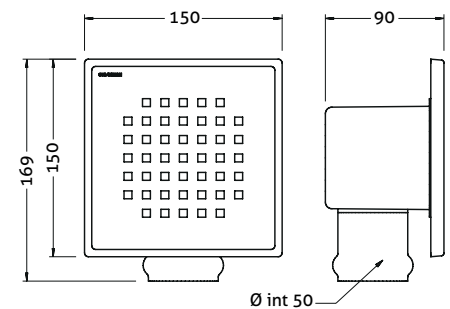
### Sumidero sifónico inoxidable 15x15

Sumidero sifónico inoxidable para terrazas exteriores. Cuerpo y tapa fabricado en acero inoxidable AISI 304 satinado. Dotado de bote sifónico extraíble en ABS y junta para tubo de salida de diámetro 50 mm.

#### 15x15 stainless steel siphonic trap drain

Stainless steel siphonic trap drain for external terrace. Body and cover made in satin AISI 304 stainless steel. Fitted with a pull-out inner siphon made in ABS and gasket for outlet diameter 50 mm pipe.

21011	-	0,696	1-18	74,33
-------	---	-------	------	-------



Ref. 21012



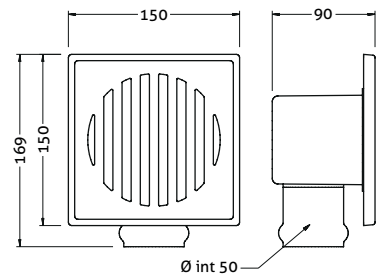
### Sumidero sifónico inoxidable 15x15

Sumidero sifónico inoxidable para terrazas exteriores. Cuerpo y tapa fabricado en acero inoxidable AISI 304 satinado. Dotado de bote sifónico extraíble en ABS y junta para tubo de salida de diámetro 50 mm.

#### 15x15 stainless steel siphonic trap drain

Stainless steel siphonic trap drain for external terrace. Body and cover made in satin AISI 304 stainless steel. Fitted with a pull-out inner siphon made in ABS and gasket for outlet diameter 50 mm pipe.

CÓDIGO CODE	MEDIDA SIZE	PESO WEIGHT	CAJA / BOX CARTON	P.V.P. € PRICE €
21012	-	0,68	1-18	74,33



Ref. 21013



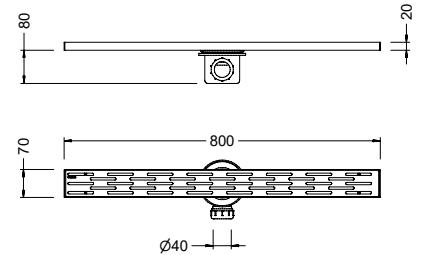
### Sumidero sifónico inoxidable 7x80

Sumidero sifónico inoxidable rectangular. Cuerpo y tapa fabricado en acero inoxidable AISI 304 satinado. Cuerpo del sifón y bote sifónico en PVC y junta para tubo de salida de diámetro 40 mm.

#### 7x80 stainless steel siphonic trap drain

Rectangular stainless steel siphonic trap drain. Body and cover made in satin AISI 304 stainless steel. Siphon bowl and inner siphon made in PVC and gasket for outlet diameter 40 mm pipe.

21013	-	2	1-4	139,17
-------	---	---	-----	--------



Ref. 21014



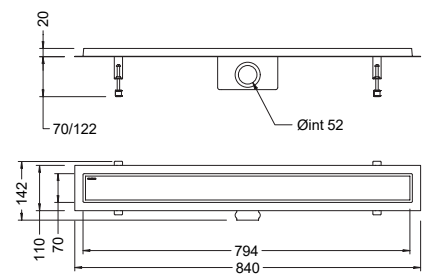
### Sumidero sifónico inoxidable 7x80

Sumidero sifónico inoxidable rectangular. Cuerpo y tapa fabricado en acero inoxidable AISI 304 satinado. Bote sifónico extraíble en ABS y junta para tubo de salida de diámetro 50 mm. Incluye patas para ajuste superficial.

#### 7x80 stainless steel siphonic trap drain

Rectangular stainless steel siphonic trap drain. Body and cover made in satin AISI 304 stainless steel. Detachable siphon made in ABS and gasket for outlet diameter 50 mm pipe. Includes legs for height adjustment.

21014	-	2,4	1-4	185,33
-------	---	-----	-----	--------



## ROCIADORES / SHOWER SPRAYERS

Ref. 1179 04



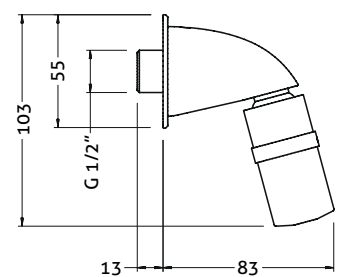
### Rociador para ducha antivandálico con rótula

Rociador para ducha con rótula antivandálico. Fabricado en latón CC754S y cromado según EN 248. Dotado de sistema de turbina anticálcero. Conexión mural estándar G 1/2". Incluye un limitador de caudal a 9 l/m.

#### Anti-vandal shower sprayer with ball and socket

Anti-vandal shower sprayer with ball and socket. Made in CC754S brass and chrome plated according to EN 248. Fitted with an anti-lime turbine device. Standard G 1/2" wall connection. Includes a 9 l/min water restrainer.

1179 04	1/2"	0,831	1-60	85,65
---------	------	-------	------	-------



Ref. 1181 04



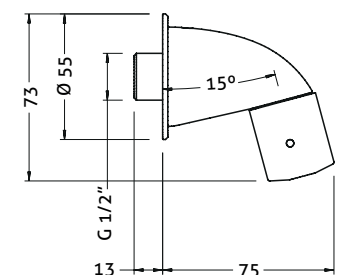
### Rociador para ducha antivandálico

Rociador para ducha antivandálico. Fabricado en latón CC754S y cromado según EN 248. Dotado de sistema de turbina anticálcero. Conexión mural estándar G 1/2". Incluye un limitador de caudal a 9 l/m.

#### Anti-vandal shower sprayer

Anti-vandal shower sprayer. Made in CC754S brass and chrome plated according to EN 248. Fitted with an anti-lime turbine device. Standard G 1/2" wall connection. Includes a 9 l/min water restrainer.

1181 04	1/2"	0,75	1-1	74,60
---------	------	------	-----	-------



Ref. 1182 04



**Rociador para ducha antivandálico con rótula**

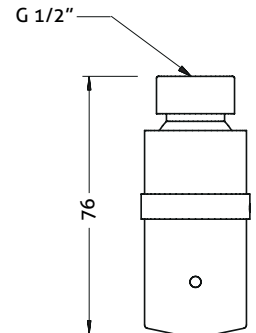
Rociador para ducha con rótula. Fabricado en latón CC754S y cromado según EN 248. Dotado de sistema de turbina anticálcico. Conexión estándar G 1/2". Incluye un limitador de caudal a 9 l/m.

**Anti-vandal shower sprayer with ball and socket**

Shower sprayer with ball and socket. Made in CC754S brass and chrome plated according to EN 248. Fitted with an anti-lime turbine device. Standard G 1/2" connection. Includes a 9 l/min water restrainer.

CÓDIGO CODE	MEDIDA SIZE	PESO WEIGHT	CAJA / BOX CARTON	P.V.P. € PRICE €
1182 04	1/2"	0,304	1-1	39,21

Brazo ducha no incluido. / Shower arm not included



Ref. 100695 45



**Rociador ducha Delia 5 jets**

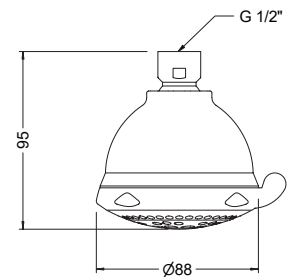
Rociador para ducha con rótula. Fabricado en plástico ABS y cromado según EN 248. Dotado de cinco posiciones de ducha anticálcicas. Conexión estándar G 1/2".

**Delia 5 jets shower sprayer**

Shower sprayer with ball and socket. Made in ABS plastic and chrome plated according to EN 248. Fitted with five shower anti-lime jets. Standard G 1/2" wall connection.

100695 45	-	0,21	1-48	20,14
-----------	---	------	------	-------

Brazo ducha no incluido. / Shower arm not included



Ref. 1660 04



**Rociador para ducha con rotula Apolo**

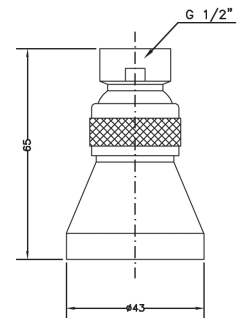
Rociador para ducha con rótula. Fabricado en latón CC754S y cromado según EN 248. Dotado de sistema anticálcico. Conexión estándar G 1/2".

**Shower sprayer with ball and socket Apolo**

Shower sprayer with ball and socket. Made in CC754S brass and chrome plated according to EN 248. Fitted with anti-lime system. Standard G 1/2" wall connection.

1660 04	1/2"	0,15	25-100	12,33
---------	------	------	--------	-------

Brazo ducha no incluido. / Shower arm not included



Ref. 1655 04



**Rociador inoxidable para ducha Osiris**

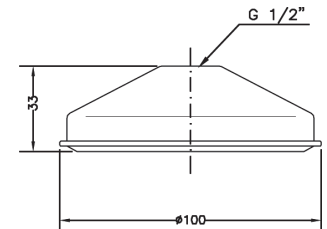
Rociador para ducha. Fabricado en acero inoxidable AISI 410 y cromado según EN 248. Dotado de sistema anticálcico. Conexión estándar G 1/2".

**Stainless steel shower sprayer Osiris**

Shower sprayer with ball and socket. Made in AISI 410 stainless steel and chrome plated according to EN 248. Fitted with anti-lime system. Standard G 1/2" wall connection.

1655 04	1/2"	0,06	1-300	2,37
---------	------	------	-------	------

Brazo ducha no incluido. / Shower arm not included



Ref. 1670 04



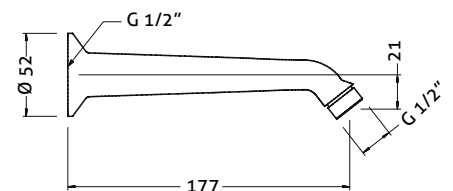
**Brazo ducha Projec**

Brazo para rociador de ducha. Fabricado en latón CC754S y cromado según EN 248. Conexión estándar G 1/2".

**Shower arm Projec**

Shower sprayer arm. Made in CC754S brass and chrome plated according to EN 248. Standard G 1/2" wall connection.

1670 04	1/2"	0,24	10-100	19,71
---------	------	------	--------	-------



## CAÑOS / SPOUTS

Ref. 1258 04



### Caño mural con montura cerámica

Cromado según EN 248. Cuerpo fabricado en latón según EN 1982.

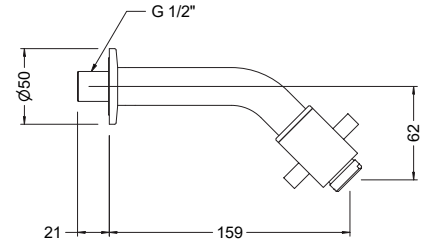
#### Wall-mounted spout with ceramic headwork

Chrome plated according to EN 248. Body manufactured in brass according to EN 1982.

#### Recambios / Spare parts

- 67899 45 Montura cerámica para 1257 04 / Ceramic headwork for 1257 04
- 100085 45 Aireador M24x1 antical / M24x1 anti-lime aerator

CÓDIGO CODE	MEDIDA SIZE	PESO WEIGHT	CAJA / BOX CARTON	P.V.P. € PRICE €
1258 04	1/2"	0,44	1-56	60,42



Ref. 1257 04



### Caño vertical con montura cerámica

Caño de llenado fijo profesional para instalar sobre encimera. Caño en latón CW617N cromado según EN 248. Dotado de una montura cerámica de ¼ vuelta y aireador plástico antical. Incluye todos los elementos de fijación.

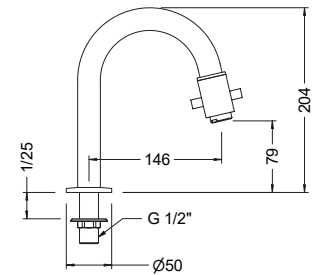
#### Vertical spout with ceramic headwork

Professional fixed filling spout to be installed on a countertop. Spout in CW617N brass chrome plated according to EN 248. Fitted with ¼ turn ceramic headwork and anti-lime plastic aerator. Includes all the fixation elements.

#### Recambios / Spare parts

- 67899 45 Montura cerámica para 1257 04 / Ceramic headwork for 1257 04
- 100085 45 Aireador M24x1 antical / M24x1 anti-lime aerator
- 100098 Conjunto sujeción 1/2\" / 1/2\" Fixation set

1257 04	1/2"	0,625	1-12	60,42
---------	------	-------	------	-------



Ref. 1250 04



### Caño giratorio fundido

Caño de llenado giratorio profesional para instalar sobre la encimera. Caño y soporte en latón CW617N cromado según EN 248. Aireador plástico antical. Incluye todos los elementos de fijación.

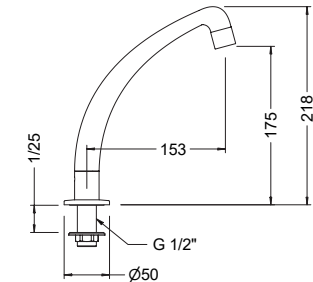
#### Casted swivel spout

Professional filling swiveling spout to be installed on a countertop. Spout and holder in CW617N brass chrome plated according to EN 248. Anti-lime plastic aerator. Includes all the fixation elements.

#### Recambios / Spare parts

- 100088 45 Aireador H22x1 antical / F22x1 anti-lime aerator
- J65 Set de juntas R21 / R21 gasket set
- 100098 Conjunto sujeción 1/2\" / 1/2\" Fixation set

1250 04	1/2"	0,64	1-24	44,12
---------	------	------	------	-------



Ref. 1255 04



### Caño giratorio

Caño de llenado giratorio profesional para instalar sobre la encimera. Caño y soporte en latón CW617N cromado según EN 248. Aireador plástico antical. Incluye todos los elementos de fijación.

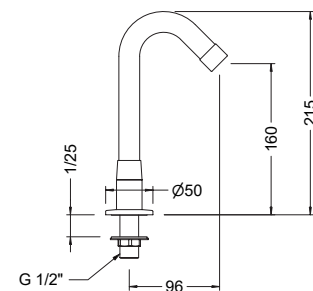
#### Swivel spout

Professional filling swiveling spout to be installed on a countertop. Spout and holder in CW617N brass chrome plated according to EN 248. Anti-lime plastic aerator. Includes all the fixation elements.

#### Recambios / Spare parts

- 100088 45 Aireador H22x1 antical / F22x1 anti-lime aerator
- J65 Set de juntas R21 / R21 gasket set
- 100098 Conjunto sujeción 1/2\" / 1/2\" Fixation set

1255 04	1/2"	0,406	1-24	35,22
---------	------	-------	------	-------



Ref. 1260 04



### Caño giratorio mural

Caño de llenado fijo profesional para instalar en pared sobre encimera. Caño en latón CW617N cromado según EN 248. Diseñado para usarlo con cualquier recambio de caño tipo tubo.

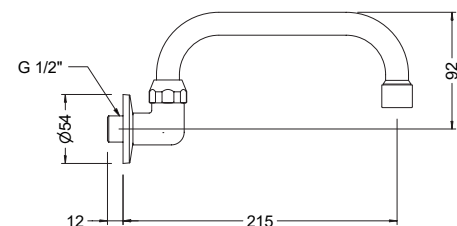
#### Wall-mounted swivel spout

Professional fixed filling spout to be installed on a countertop. Spout in CW617N brass chrome plated according to EN 248. Designed to be used with any pipe spout spare.

#### Recambios / Spare parts

- 100088 45 Aireador H22x1 antical / F22x1 anti-lime aerator
- CU1260 Cuerpo caño mural / Wall spout body
- J68 Set de juntas caño tubo / Pipe spout gasket set
- 68901 45 Caño alto tubo 18 cm / High tube spout 18 cm

1260 04	1/2"	0,37	1-45	22,26
---------	------	------	------	-------



## COLUMNAS DE DUCHA Y EMERGENCIA / SHOWER COLUMNS AND EMERGENCY SHOWERS

CÓDIGO CODE	MEDIDA SIZE	PESO WEIGHT	CAJA / BOX CARTON	P.V.P. € PRICE €
----------------	----------------	----------------	----------------------	---------------------

Ref. 1702 04

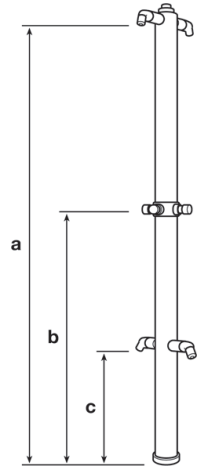
### Columna ducha inox 2 salidas y 2 lavapiés

Columna inoxidable con salidas dobles de ducha y lavapiés exterior para piscinas y jardín. Cuerpo en acero inoxidable pulido AISI 316L. Dotado grifos temporizados individuales para cada salida.

#### Stainless steel column with 2 outlets and 2 feet washer

Stainless steel external column with double shower and double washer for swimming pools and gardens. Body in polished stainless steel AISI 316L. Fitted with independent timed taps for each outlet.

a (mm)	b (mm)	c (mm)
2015	1020	415



1702 04	1/2"	13,500	1-1	2201,86
---------	------	--------	-----	---------

Ref. 1711 08

### Lavamanos inox mural

Lavamanos industrial inoxidable mural con jabonera y pulsador temporizado frontal.

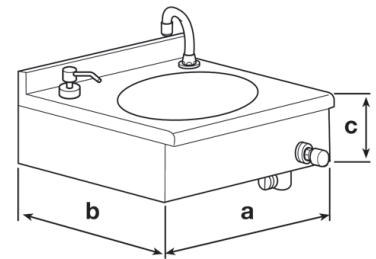
#### Stainless steel wall munted wash basin

Stainless steel handwash. Knee operated timed mixer and soap dispenser.

#### Recambios / Spare parts

100088 45 Aireador H22x1 antical / F22x1 anti-lime aerator

a (mm)	b (mm)	c (mm)
400	350	205



1711 08	1 1/2"	4,2	-	682,59
---------	--------	-----	---	--------

Ref. 1712 08

### Lavamanos inox a pedal

Lavamanos industrial inoxidable mural con jabonera y pulsador a pedal.

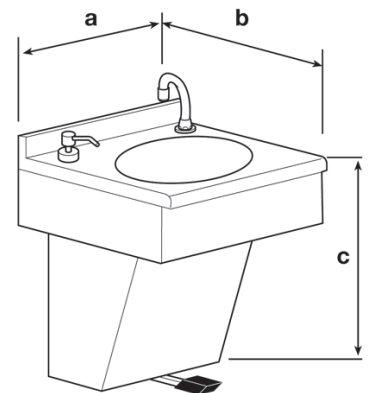
#### Stainless steel wash basin with pedal

Stainless steel hand wash basin. Pedal operated mixer and soap dispenser.

#### Recambios / Spare parts

100088 45 Aireador H22x1 antical / F22x1 anti-lime aerator

a (mm)	b (mm)	c (mm)
400	350	840



1712 08	1 1/2"	10,1	-	857,13
---------	--------	------	---	--------



Ref. 1723 07



### Lavaojos mural

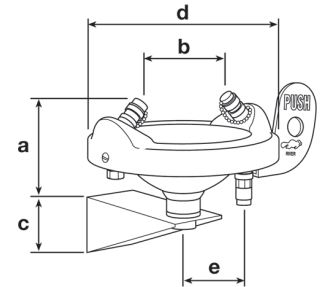
Lava-ojos para montaje a pared, con apertura manual por palanca, con regulador de caudal automático hasta 11 l/min. de 1 a 9 bar.

#### Wall-mounted eye washer

Wall mounted eyes-washing with manually opening. With automatic reducer flow rate to 11 l/min. Pressure from 1 to 9 bar.

a (mm)	b (mm)	c (mm)	d (mm)
1050	715	300	125

CÓDIGO CODE	MEDIDA SIZE	PESO WEIGHT	CAJA / BOX CARTON	P.V.P. € PRICE €
1723 07	1 1/4"	3,6	1	508,97



Ref. 1722 06



### Lava-ojos con apertura manual

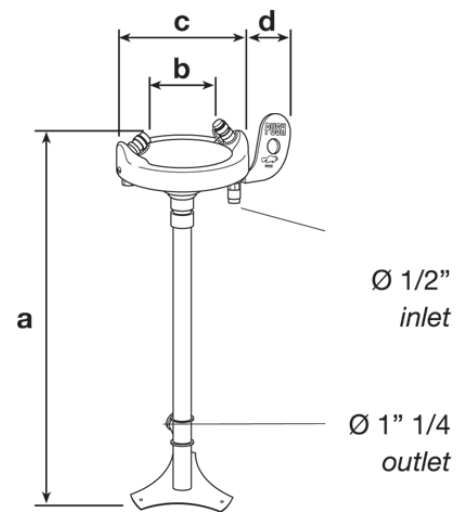
Lava-ojos con apertura manual por palanca, con reductor de caudal automático 11 l/min. Presión de 1 a 9 bar.

#### Eyes-washing with manually opening

Eyes-washing with manually opening with automatic reducer flow rate 11 l/min. Pressure from 1 to 9 bar.

a (mm)	b (mm)	c (mm)	d (mm)
1050	715	300	125

1722 06	1"	12,350	1	675,64
---------	----	--------	---	--------



Ref. 1721 06



### Conjunto ducha de emergencia y lava-ojos

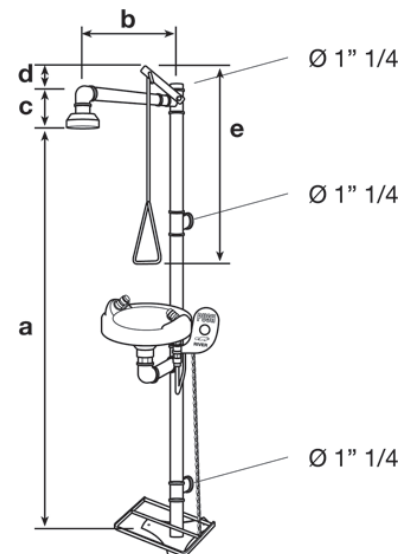
Conjunto columna ducha de emergencia y lavaojos con apertura manual y pedal para la industria.

#### Emergency shower with eye-washer kit

Manually emergency shower and eyes-washing with footboard and manually opening.

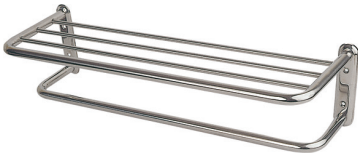
a (mm)	b (mm)	c (mm)	d (mm)	e (mm)
2179	715	95	160	780

1721 06	1"	25,100	1	1.276,54
---------	----	--------	---	----------



## ACCESORIOS HOTEL / HOTEL ACCESSORIES

Ref. 1773 00



### Toallera repisa con barra

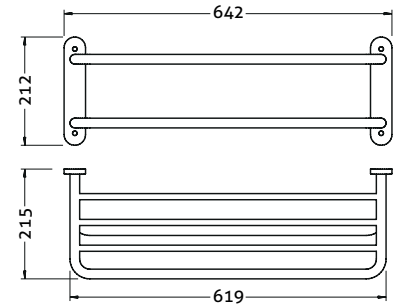
Acero inox AISI 304. Pulido. Longitud: 600 mm. Fondo 200 mm. Tubos Ø 18 y 9 mm.

### Towel shelf with bar

Polished stainless steel AISI 304. Length: 600 mm. Depth: 200 mm. Pipes: Ø18 and 9 mm.



CÓDIGO CODE	MEDIDA SIZE	PESO WEIGHT	CAJA / BOX CARTON	P.V.P. € PRICE €
1773 00	-	1,7	1-10	98,58



Ref. 1575 00



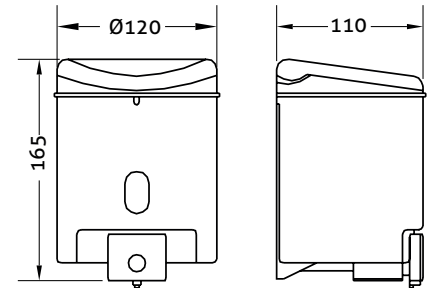
### Dosificador de jabón

Capacidad: 1 litro. Cuerpo: plástico ABS. Sistema de anclaje: a la pared con tacos y tornillos.

### Soap dispenser

Capacity: 1 litre. Body: plastic ABS. Anchorage system: to the wall with blocks and screws.

1575 00	-	0,28	1-18	42,40
---------	---	------	------	-------



Ref. 1784 110V - 1784 220V



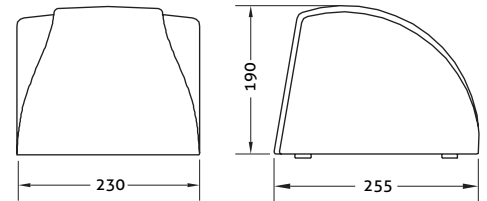
### Secamanos "GE-TRONIC"

Voltaje: 220/240 V AC. Frecuencia 50 Hz. Corriente: 7 A. Potencia 1500 W. Dimensiones de embalaje: 290 x 290 x 230 mm.

### "GE-TRONIC" hand dryer

Voltage 220/240 V AC. Frequency: 50 Hz. Current 7 A. Packaging dimensions: 290 x 290 x 230 mm. Power: 1500 W.

1784 110V	-	4	1-4	205,64
1784 220V	-	4	1-4	205,64



Ref. 1786 110V - 1786 220V



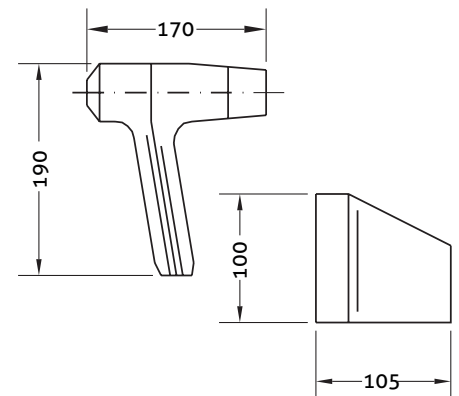
### Secador de pelo con soporte

Voltaje: 220/240V AC. Frecuencia: 50 Hz. Corriente: 4,6 A. Potencia: 1.350 W. Dimensiones de embalaje: 170 x 90 x 200 mm. Protección eléctrica: IP x 4.

### Hair dryer with holder

Voltage 220/240V AC. Frequency: 50 Hz. Current: 4,6 A. Power: 1.350 W. Packaging dimensions: 170 x 90 x 200 mm. Electric protection: IP x 4.

1786 110V	-	0,7	1-18	47,70
1786 220V	-	0,7	1-12	47,70





## RECAMBIOS / SPARE PARTS

<b>100037</b> Cartucho termostático <i>Thermostatic mixer cartridge</i>	78,44 €	<b>100001 21 45</b> Maneta medical larga <i>Long medical lever</i>	22,43 €	<b>1447 09</b> Cartucho termostático 2" <i>2" Thermostatic cartridge</i>	563,92 €
<b>100044</b> Cartucho cerámico D25 convencional <i>Conventional D25 ceramic cartridge</i>	12,72 €	<b>100001 24 45</b> Maneta medical <i>Medical handle</i>	18,75 €	<b>1703B 04</b> Barra Gran cocina alta <i>High pre-rinse bar</i>	110,38 €
<b>100049</b> Cartucho cerámico D40 convencional <i>Conventional D40 ceramic cartridge</i>	13,78 €	<b>100001V 18 45</b> Maneta Tau marcado vertical <i>Vertical marked Tau lever</i>	14,84 €	<b>1703D 04</b> Soporte duchón <i>Shower holder</i>	29,34 €
<b>100051</b> Cartucho cerámico D40 salida libre <i>Free flow D40 ceramic cartridge</i>	13,78 €	<b>100072 45</b> Aireador M24 x 1 antical antivandálico <i>M24 x 1 Antivandal anti-lime aerator</i>	19,08 €	<b>1703F 04</b> Flexo PEX 120 cm <i>PEX Flexible hose 120 cm</i>	27,56 €
<b>100055</b> Cartucho termostático empotrar <i>Built-in tap thermostatic cartridge</i>	153,49 €	<b>100074 45</b> Aireador M24x1 antical economizador 8,5 litros <i>M24x1 Economizer anti-lime 8.5 liters aerator</i>	11,66 €	<b>1703M 04</b> Muelle Gran cocina alta <i>High prerinse spring</i>	74,03 €
<b>100088</b> Aireador H22x1 antical <i>F22x1 anti-lime aerator</i>	€	<b>100076 45</b> Aireador M24x1 antical economizador 6 litros <i>M24x1 Economizer anti-lime 6 liters aerator</i>	11,66 €	<b>1703S 04</b> Soporte pared <i>Bar wall holder</i>	41,73 €
<b>100090</b> Conjunto sujeción <i>Fixation set</i>	8,48 €	<b>100085 45</b> Aireador M24x1 antical <i>M24x1 anti-lime aerator</i>	4,24 €	<b>1704B 04</b> Barra Gran cocina alta con caño <i>High pre-rinse bar with spout</i>	163,24 €
<b>100092</b> Conjunto sujeción Klip <i>Klip Fixation set</i>	9,54 €	<b>100088 45</b> Aireador H22x1 antical <i>F22x1 anti-lime aerator</i>	4,24 €	<b>1706 04</b> Ducha prelavado <i>Pre-rinse shower</i>	103,35 €
<b>100093</b> Conjunto sujeción <i>Fixation set</i>	9,02 €	<b>100124 45</b> Juego de retenciones <i>Check valve set</i>	17,90 €	<b>1707M 04</b> Volante caño gerontológico <i>Medical spout lever</i>	41,59 €
<b>100094</b> Conjunto sujeción Gran Cocina <i>Pre-rinse fixation set</i>	30,34 €	<b>100125 45</b> Conjunto florón y excéntricas <i>Scutcheon and eccentric set</i>	16,96 €	<b>1707P 04</b> Maneta gerontológica <i>Medical lever</i>	15,90 €
<b>100096</b> Conjunto de fijación 1732 04 <i>1732 04 fixation set</i>	53,76 €	<b>100127 45</b> Conjunto florón y excéntricas redondo D65 <i>Round D65 scutcheon and eccentric set</i>	24,38 €	<b>1718C 04</b> Caño inclinado fregadera <i>Sloping sink spout</i>	31,15 €
<b>100097</b> Conjunto sujeción fregadera extraíble <i>Pull-out sink tap fixation set</i>	12,72 €	<b>100135 60 00</b> Flexo H 1/2" - H 1/2" 1,70 m inoxidable <i>F 1/2" - F 1/2" Stainless steel flexible hose 1.70 m</i>	8,41 €	<b>1719C 04</b> Caño alto fregadera <i>High sink spout</i>	58,78 €
<b>100098</b> Conjunto sujeción 1/2" <i>1/2" Fixation set</i>	11,45 €	<b>100152 45 00</b> Soporte ducha <i>Shower holder</i>	3,20 €	<b>1733B 04</b> Barra Gran cocina <i>Pre-rinse bar</i>	37,10 €
<b>100099</b> Conjunto sujeción 3/4" <i>3/4" Fixation set</i>	5,72 €	<b>100175 45 00</b> Mango de ducha EI jet <i>EI jet handshower</i>	7,81 €	<b>1733F 04</b> Flexo PEX <i>PEX Flexible</i>	24,38 €
<b>100103</b> Juego de conexiones 10x1 x H 3/8" a 35 cm <i>10x1 - F 3/8" 35 cm connection set</i>	9,54 €	<b>1447 04</b> Cartucho termostático 1/2" <i>1/2" Thermostatic cartridge</i>	196,10 €	<b>1733M 04</b> Muelle Gran Cocina <i>Pre-rinse spring</i>	37,10 €
<b>100105</b> Juego de conexiones 10x1 - H 3/8" a 40 cm <i>10x1 - F 3/8" 40 cm connection set</i>	13,74 €	<b>1447 05</b> Cartucho termostático 3/4" <i>3/4" Thermostatic cartridge</i>	209,88 €	<b>1734B 04</b> Barra Gran cocina con caño <i>Pre-rinse bar with spout</i>	137,80 €
<b>100129</b> Juego de conexiones 10x1 - H 3/8" a 60 cm <i>10x1 - F 3/8" 60 cm connection set</i>	6,75 €	<b>1447 06</b> Cartucho termostático 1" <i>1" Thermostatic cartridge</i>	323,30 €	<b>67899 45</b> Montura cerámica para 1257 04 <i>Ceramic headwork for 1257 04</i>	15,07 €
<b>100001 10 45</b> Maneta gerontologica para 1210 04 <i>Medical lever for 1210 04</i>	14,61 €	<b>1447 07</b> Cartucho termostático 1 1/4" <i>1 1/4" Thermostatic cartridge</i>	341,32 €	<b>68901 45</b> Caño alto tubo 18 cm <i>High tube spout 18 cm</i>	14,07 €
<b>100001 15 45</b> Maneta gerontologica para 1215 04 <i>Medical lever for 1215 04</i>	28,50 €	<b>1447 08</b> Cartucho termostático 1 1/2" <i>1 1/2" Thermostatic cartridge</i>	535,30 €	<b>68902 45</b> Caño alto tubo 24 cm <i>High tube spout 24 cm</i>	15,00 €

## RECAMBIOS / SPARE PARTS

<b>68903 45</b> Caño tubo vertical <i>Vertical pipe spout</i>	<b>15,48 €</b>	<b>9901 0170</b> Set de fundas pedal <i>Pedal covers set</i>	<b>10,60 €</b>	<b>9908 0164</b> Tapón V-Click Kenjo <i>Kenjo V-click cap</i>	<b>9,42 €</b>
<b>68904 45</b> Caño bajo tubo 24 cm <i>Low tube spout 24 cm</i>	<b>15,00 €</b>	<b>9901 0171</b> Set eje pedal 1342 <i>1342 pedal axis set</i>	<b>16,25 €</b>	<b>9908 0165</b> Tapón V-click 1 1/4" <i>1 1/4" V-click cap</i>	<b>4,42 €</b>
<b>68922 45</b> Caño inferior elevado <i>High lower spout</i>	<b>37,10 €</b>	<b>9901 0172</b> Set eje pedal 1303 <i>1303 pedal axis set</i>	<b>6,83 €</b>	<b>9908 0166</b> Tapón V-click 1 1/2" <i>1 1/2" V-click cap</i>	<b>5,00 €</b>
<b>68994 14</b> Kit volantes termostática <i>Thermostatic mixer handle set</i>	<b>19,08 €</b>	<b>9908 0012</b> Retenciones termostáticas empotradas <i>Built-in tap thermostatic mixer check valve</i>	<b>21,20 €</b>	<b>9908 0167</b> Tapón V-click 1 1/4" <i>1 1/4" V-click cap</i>	<b>6,77 €</b>
<b>68995 09</b> Montura cerámica <i>Ceramic headwork</i>	<b>10,60 €</b>	<b>9908 0051</b> Cartucho termostático empotrada <i>Built-in tap thermostatic mixer cartridge</i>	<b>100,70 €</b>	<b>9908 0168</b> Tapón V-click 1 1/4" <i>1 1/4" V-click cap</i>	<b>4,42 €</b>
<b>68998 32 45</b> Volante <i>Handle</i>	<b>13,25 €</b>	<b>9908 0100</b> Cobertor cartucho termostático <i>Thermostatic cartridge cover</i>	<b>29,45 €</b>	<b>9908 0229</b> Juego de conexiones 10x1 - H 3/8" a 80 cm <i>10x1 - F 3/8" 80 cm connection set</i>	<b>24,38 €</b>
<b>9901 0011</b> Llave de apriete para Flumax CA1053 <i>CA1053 fixation key</i>	<b>9,31 €</b>	<b>9908 0101</b> Volante cartucho termostático <i>Thermostatic cartridge handle</i>	<b>25,91 €</b>	<b>9908 0315</b> Aireador M24x1 antical economizador 8 litros <i>M24x1 Economizer anti-lime 8 liters aerator</i>	<b>6,15 €</b>
<b>9901 0012</b> Muelle para Flumax CA1053 <i>CA1053 spring</i>	<b>4,59 €</b>	<b>9908 0152</b> Set de juntas serie A <i>A series gasket set</i>	<b>10,60 €</b>	<b>9908 0347</b> Tapón V-click 1 1/2" Bronce <i>Bronze 1 1/2" Cap V-click</i>	<b>13,91 €</b>
<b>9901 0013</b> Set de juntas para cartucho CA1053 <i>CA1053 gasket set</i>	<b>4,36 €</b>	<b>9908 0153</b> Set de juntas serie B <i>B series gasket set</i>	<b>10,60 €</b>	<b>9908 0348</b> Tapon V-Click "Luxe Negro" <i>Cap V-Click "Luxe Black"</i>	<b>13,06 €</b>
<b>9901 0014</b> Pulsador para placa PA1052 <i>PA1052 plate push button</i>	<b>23,91 €</b>	<b>9908 0154</b> Set de juntas serie C <i>C series gasket set</i>	<b>10,60 €</b>	<b>9908 0349</b> Set difusor para 1706 04 <i>1706 04 diffuser set</i>	<b>6,64 €</b>
<b>9901 0015</b> Set tornillos para placas PA1051 / PA1052 <i>PA1051 / PA1052 screw set</i>	<b>11,54 €</b>	<b>9908 0155</b> Muelle click L25 <i>L25 click spring</i>	<b>8,48 €</b>	<b>9908 0350</b> Junta tapón V-click <i>V-click cap gasket</i>	<b>1,69 €</b>
<b>9901 0016</b> Vaso para cartucho CA1053 <i>CA1053 Timed cap</i>	<b>37,93 €</b>	<b>9908 0156</b> Muelle click L35 <i>L35 click spring</i>	<b>9,01 €</b>	<b>9908 0360</b> Conjunto sujeción <i>Fixation set</i>	<b>5,76 €</b>
<b>9901 0043</b> Set de juntas para maneta temperatura <i>Gasket set for temperature handle</i>	<b>6,13 €</b>	<b>9908 0157</b> Muelle click L38 <i>L38 click spring</i>	<b>8,48 €</b>	<b>9908 0361</b> Porta Pilas <i>Battery Box</i>	<b>10,63 €</b>
<b>9901 0044</b> Set de juntas para 1706 04 <i>1706 04 gasket set</i>	<b>17,67 €</b>	<b>9908 0158</b> Junta para sumidero serie D <i>D series sink gasket</i>	<b>0,59 €</b>	<b>9908 0362</b> Válvula solenoide <i>Solenoid valve</i>	<b>42,07 €</b>
<b>9901 0045</b> Set de juntas para 1726 04 <i>1726 04 gasket set</i>	<b>14,13 €</b>	<b>9908 0159</b> Junta para sumidero serie E <i>E series sink gasket</i>	<b>1,06 €</b>	<b>9908 0363</b> Sensor IR <i>IR Sensor</i>	<b>69,97 €</b>
<b>9901 0069</b> Set tornillos para placa PA1054 <i>PA1054 screw set</i>	<b>17,70 €</b>	<b>9908 0160</b> Junta para sumidero serie F <i>F series sink gasket</i>	<b>1,18 €</b>	<b>9908 0364</b> Cartucho mezclador <i>Mixing cartridge</i>	<b>9,74 €</b>
<b>9901 0070</b> Pulsador para placa PA1051 <i>PA1051 plate push button</i>	<b>20,61 €</b>	<b>9908 0161</b> Junta para sumidero serie G <i>G series sink gasket</i>	<b>2,53 €</b>	<b>9908 0365</b> Maneta mezcladora <i>Mixer handle</i>	<b>11,51 €</b>
<b>9901 0071</b> Pulsador para placa PA1054 <i>PA1054 plate push button</i>	<b>29,45 €</b>	<b>9908 0162</b> Tapón V-Click "Luxe" <i>Cap V-Click "Luxe"</i>	<b>6,77 €</b>	<b>9908 0401</b> Conjunto sujeción <i>Fixation set</i>	<b>7,09 €</b>
<b>9901 0072</b> Juego de retenciones <i>Check valve set</i>	<b>11,78 €</b>	<b>9908 0163</b> Tapon V-Click Luxe Bronce <i>Cap V-Click Luxe Bronze</i>	<b>8,54 €</b>	<b>9908 0402</b> Tórica base <i>Base O-ring</i>	<b>0,89 €</b>

## RECAMBIOS / SPARE PARTS

<b>9908 0403</b> Junta base <i>Base Gasket</i>	<b>1,77 €</b>	<b>9908 0422</b> Sensor IR <i>IR sensor</i>	<b>115,14 €</b>	<b>CA1172</b> Cartucho temporizado ducha <i>Shower timed cartridge</i>	<b>27,03 €</b>
<b>9908 0404</b> Tórica base <i>Base O-ring</i>	<b>0,89 €</b>	<b>9908 0423</b> Porta pilas <i>Battery box</i>	<b>17,71 €</b>	<b>CA1173</b> Cartucho temporizado ducha empotrada <i>Built-in shower timed cartridge</i>	<b>37,10 €</b>
<b>9908 0405</b> Aireador M16,5x1 antical economizador 4 litros antivandálico <i>M16,5x1 Anti-lime economizer aerator 4 liters anti-vandal</i>	<b>9,74 €</b>	<b>9908 0424</b> Cobertor <i>Cover</i>	<b>20,37 €</b>	<b>CA1175</b> Cartucho temporizado ducha empotrada <i>Built-in shower timed cartridge</i>	<b>32,86 €</b>
<b>9908 0406</b> Aireador M24x1 antical economizador 4 litros antivandálico <i>M24x1 Anti-lime economizer aerator 4 liters anti-vandal</i>	<b>8,86 €</b>	<b>9908 0425</b> Conjunto juntas y muelles. <i>Set of Gaskets and Springs.</i>	<b>7,09 €</b>	<b>CA1185</b> Cartucho temporizado urinario <i>Urinal valve timed cartridge</i>	<b>29,15 €</b>
<b>9908 0407</b> Transformador <i>Transformer</i>	<b>25,15 €</b>	<b>9908 0426</b> Regulador y filtro <i>Regulator and filter</i>	<b>13,29 €</b>	<b>CA1190</b> Cartucho temporizado para 1190 04 <i>Timed cartridge for 1190 04</i>	<b>60,01 €</b>
<b>9908 0408</b> Caja solenoide + Portapilas <i>Solenoid box + Battery box</i>	<b>104,95 €</b>	<b>9908 0427</b> Placa frontal <i>Frontal Plate</i>	<b>48,71 €</b>	<b>CA1342</b> Cartucho pedal con filtro 1342 <i>Pedal cartridge for 1342</i>	<b>30,56 €</b>
<b>9908 0409</b> Sensor IR <i>IR Sensor</i>	<b>69,97 €</b>	<b>9908 0428</b> Placa frontal <i>Frontal Plate</i>	<b>47,38 €</b>	<b>CU1705</b> Cuerpo monomando mezclador para columna prelavado <i>Single lever mixer body for pre-rinse column</i>	<b>135,15 €</b>
<b>9908 0410</b> Sensor IR <i>IR Sensor</i>	<b>69,53 €</b>	<b>9908 0429</b> Conjunto pulsador <i>Push button set</i>	<b>4,43 €</b>	<b>CU1707</b> Cuerpo monomando mezclador con caño y maneta medical <i>Single lever mixer body with spout and medical lever</i>	<b>191,10 €</b>
<b>9908 0411</b> Sensor IR <i>IR Sensor</i>	<b>69,08 €</b>	<b>9908 0430</b> Conjunto caño 67131 15 45 66 <i>Spout set 67131 15 45 66</i>	<b>48,71 €</b>	<b>CU1713</b> Cuerpo grifo vertical para columna prelavado <i>Vertical tap body for pre-rinse column</i>	<b>49,29 €</b>
<b>9908 0412</b> Sensor IR <i>IR Sensor</i>	<b>72,63 €</b>	<b>9908 0432</b> Caja solenoide + Portapilas <i>Solenoid box + Battery box</i>	<b>110,71 €</b>	<b>CU1714</b> Cuerpo monobloc mezclador para columna prelavado <i>Sink mixer body for pre-rinse column</i>	<b>107,59 €</b>
<b>9908 0413</b> Sensor IR <i>IR Sensor</i>	<b>80,60 €</b>	<b>9908 0436</b> Transformador <i>Transformer</i>	<b>41,18 €</b>	<b>CU1716</b> Cuerpo grupo mezclador mural para columna prelavado <i>Wall sink mixer body for pre-rinse column</i>	<b>102,29 €</b>
<b>9908 0414</b> Transformador <i>Transformer</i>	<b>32,33 €</b>	<b>9908 0437</b> Cobertor <i>Cover</i>	<b>25,51 €</b>	<b>CU1724</b> Cuerpo monomando mezclador mural para columna prelavado <i>Wall sink single lever mixer body for pre-rinse column</i>	<b>131,97 €</b>
<b>9908 0415</b> Sensor IR <i>IR Sensor</i>	<b>70,86 €</b>	<b>9908 0440</b> Conjunto caño 67131 15 41 66 <i>Spout set 67131 15 41 66</i>	<b>68,20 €</b>	<b>D1301</b> Dispositivo cierre posterior 1301 <i>Back closing device for 1301</i>	<b>18,69 €</b>
<b>9908 0416</b> Sensor IR con portapilas <i>IR Sensor with battery box</i>	<b>115,14 €</b>	<b>9908 0441</b> Set de válvulas retención <i>Check valve set</i>	<b>10,11 €</b>	<b>D1350</b> Dispositivo cierre 1350 / 1355 <i>Closing device for 1350 / 1355</i>	<b>14,92 €</b>
<b>9908 0417</b> Sensor IR con portapilas <i>IR Sensor with battery box</i>	<b>113,77 €</b>	<b>CA1033</b> Cartucho temporizado lavabo <i>Basin timed cartridge</i>	<b>39,22 €</b>	<b>G1310 04</b> Goma exterior pedal <i>Pedal cover</i>	<b>7,81 €</b>
<b>9908 0418</b> Transformador <i>Transformer</i>	<b>32,33 €</b>	<b>CA1050</b> Cartucho temporizado válvula descarga <i>Flush valve timed cartridge</i>	<b>45,05 €</b>	<b>G1355 04</b> Cobertor de goma para 1355 <i>Plastic cover for 1355</i>	<b>19,45 €</b>
<b>9908 0419</b> Maneta mezcladora <i>Mixing handle</i>	<b>10,63 €</b>	<b>CA1053</b> Cartucho con tapa para Flumax 1054 08 <i>1054 08 cartridge with cover</i>	<b>43,99 €</b>	<b>J46</b> Set de juntas grifo de llenado <i>Filling tap gasket set</i>	<b>8,01 €</b>
<b>9908 0420</b> Adaptador <i>Adapter</i>	<b>20,81 €</b>	<b>CA1160</b> Cartucho temporizado lavabo <i>Basin timed cartridge</i>	<b>27,03 €</b>	<b>J61</b> Set de juntas 61200 <i>61200 gasket set</i>	<b>10,40 €</b>
<b>9908 0421</b> Portapilas <i>Battery box</i>	<b>19,49 €</b>	<b>CA1161</b> Cartucho temporizado urinario empotrado <i>Built-in urinal valve timed cartridge</i>	<b>25,38 €</b>	<b>J68</b> Set de juntas caño tubo <i>Pipe spout gasket set</i>	<b>8,32 €</b>

## RECAMBIOS / SPARE PARTS

<b>K1340 04</b> Cartucho para 1340 04 <i>Cartridge for 1340 04</i>	<b>55,46 €</b>
<b>M1301 04</b> Muelle para 1301 04 <i>Spring for 1301 04</i>	<b>8,89 €</b>
<b>M1340 04</b> Muelle para 1340 04 <i>Spring for 1340 04</i>	<b>1,82 €</b>
<b>M1350</b> Muelle para 1350 / 1355 <i>Spring for 1350 / 1355</i>	<b>2,83 €</b>
<b>MU1050</b> Set de muelles para cartucho temporizado válvula descarga <i>Flush valve timed cartridge spring set</i>	<b>2,44 €</b>
<b>MU1160</b> Set de muelles para cartucho temporizado <i>Timed cartridge spring set</i>	<b>3,18 €</b>
<b>MU1342</b> Muelle para cartucho pedal <i>Pedal cartridge spring</i>	<b>1,17 €</b>
<b>P1350</b> Cobertor y eje para 1350 / 1355 <i>Cover and axis for 1350 / 1355</i>	<b>17,61 €</b>
<b>PA1050</b> Placa para empotrado temporizado <i>In-built timed tap plate</i>	<b>19,31 €</b>
<b>PA1163</b> Placa para empotrado temporizado <i>In-built timed tap plate</i>	<b>14,31 €</b>
<b>PA1180</b> Placa para empotrado termostático temporizado <i>In-built thermostatic timed tap plate</i>	<b>33,32 €</b>
<b>T1301</b> Eje para 1301 04 <i>Pin for 1301 04</i>	<b>3,36 €</b>
<b>T1350</b> Tapa para 1350 / 1355 <i>Cover for 1350 / 1355</i>	<b>9,29 €</b>
<b>VP0001</b> Set de juntas y vaso temporizado 4"-7" <i>4" to 7" Timed cap and gasket set</i>	<b>8,48 €</b>
<b>VP0002</b> Set de juntas y vaso temporizado 7"- 10" <i>7" to 10" Timed cap and gasket set</i>	<b>8,95 €</b>
<b>VP0003</b> Set de juntas y vaso temporizado 25"-30" <i>25" to 30" Timed cap and gasket set</i>	<b>11,02 €</b>
<b>VP0004</b> Set de juntas para cartucho CA1342 <i>CA1342 Gasket set</i>	<b>5,89 €</b>
<b>VP0005</b> Set de juntas para cartucho CA1050 <i>Gasket set</i>	<b>10,27 €</b>

# CONDICIONES GENERALES DE VENTA / GENERAL SALES CONDITIONS

---

**PRECIOS:** Los precios se entienden en nuestro almacén, siendo los portes, el I.V.A. y acarreo a cargo del comprador, salvo acuerdo previo en contra.

**CONDICIONES DE PAGO:** En aplicación de la Ley 15/2010 que limita los plazos máximos de pago en las operaciones comerciales, hemos ajustado las condiciones a lo dispuesto en la misma. En caso de diferirse el pago, los gastos de negociación de efectos y/o los intereses legales especificados serán a cargo del comprador. El impago de cualquier efecto o recibo, conllevará la inmediata suspensión de suministros y servicios.

**PEDIDOS:** Para la tramitación de cualquier suministro será indispensable que el comprador nos remita el pedido por escrito indicando claramente la referencia Genebre, incluidos los dígitos de la medida y también la cantidad deseada en base a las unidades de compra mínima (por caja), tal como especifica Genebre en su catálogo. Si existen condicionantes no previstos, Genebre S.A. se reserva el derecho de aceptación o anulación de los pedidos cursados. Cada pedido solicitado a Genebre S.A. genera una expedición para el cliente con su coste de transporte correspondiente; por lo que recomendamos preparen sus pedidos completos una vez al día para optimizar el transporte. Todos los pedidos serán confirmados por Genebre, S.A. vía email/fax. Salvo notificación de lo contrario en las siguientes 24 horas, el pedido confirmado seguirá su curso sin derecho a posteriores reclamaciones.

**TARIFAS DE PRECIOS:** Genebre S.A. comunicará a sus clientes cualquier cambio que se produzca en las tarifas del catálogo a través de alguna de las vías de comunicación usuales (web, email, correo).

**CANCELACIÓN DE PRODUCTOS DE CATÁLOGO:** Genebre, S.A. comunicará a sus clientes cualquier cancelación de productos del catálogo.

**ESPECIFICACIONES TÉCNICAS:** El catálogo de Genebre, S.A. contiene los requisitos técnicos y normas aplicables a los productos suministrados. Genebre S.A. se reserva la facultad de cambiar en todo o en parte el diseño y materiales de cualquiera de sus productos, debido a la mejora continua de nuestros productos.

**EXPEDICIONES:** Todo pedido superior a 500 euros en Península se suministran a portes pagados. Para Canarias, Ceuta, Melilla y Andorra, el pedido mínimo será de 1.000 euros. Las mercancías viajan siempre por cuenta y riesgo del comprador, aún en los casos de convenios especiales.

**ENTREGA:** Los pedidos se suministrarán siempre por cajas completas, según especificaciones de catálogo.

**RECLAMACIONES:** Las eventuales reclamaciones deberán formularse dentro de los 15 días siguientes al de recepción de la mercancía por el comprador, rechazándose las efectuadas después de dicho plazo límite. NO se aceptará ninguna devolución de material sin aprobación previa de nuestro Departamento Comercial que facilitará un número de boletín de devolución que debe acompañar al material devuelto. Todas las devoluciones serán con los portes a cargo del comprador. Y se realizará un cargo por demérito del 10% del valor de la mercancía para todos los materiales, excepto para las válvulas automatizadas que será del 30%.

**GARANTÍA:** Queda limitada al reemplazo de las piezas reconocidas como defectuosas de fabricación por el Departamento de Calidad de Genebre S.A.. No admitiremos ninguna reclamación transcurridos 15 días de la recepción de la mercancía por el comprador.

**PROPIEDAD DE LA MERCANCÍA:** Genebre, S.A. se reserva el derecho de propiedad de la mercancía suministrada, hasta que el comprador no haya satisfecho totalmente el importe de la misma. En el intervalo, se considerará en concepto de depósito y custodia. La mercancía podrá ser retirada por incumplimiento de pago en el plazo previamente estipulado.

**LITIGIOS:** En caso de litigio, ambas partes aceptan someter sus diferencias a los Juzgados de L'Hospitalet de Llobregat.

**PRICES:** Prices are considered to be EX WORKS, being the freight and transportation at the cost of the purchaser, unless previous agreement has been reached.

**PAYMENT TERMS:** We have adjusted the conditions in application of Law 15/2010 which limits the maximum terms of payment in commercial transactions. The maximum delay on payment will be of 60 days after invoice date. Payment term will be as accorded between the parties. In case of unpaid, the expenses and interest occurred will be paid by the purchaser. The unpaid maturity will imply the complete suspension of any service or supply.

**ORDERS:** Regarding the handling of any supply, it is compulsory for the purchaser to send a written signed and sealed purchasing order indicating clearly Genebre's reference, including measures digits, and also the quantity required according to obligated minimum units of purchase (boxes), as Genebre's Catalogue specifies. In case of unexpected discrepancies, Genebre has the right to accept or cancel the pending orders. Each order required to Genebre, S.A., opens a client expedition with corresponding transports cost, because of that, we recommend to prepare complete orders once a day to improve the transport. All the orders will be confirmed by Genebre by e-mail/fax. Each confirmed order will be handled without any right from the purchaser to modify it, unless previous notification before 24 hours after confirmation.

**PRICE LIST:** Genebre will inform the customers about any change in the price list, using some usual communication way (web, e-mail or post).

**PRODUCTS WITHDRAWAL FROM CATALOGUE:** Genebre S.A. will inform the customers about any product withdrawal from the catalogue.

**TECHNICAL SPECIFICATIONS:** Genebres's catalogue holds all the technical requirements and applicable norms about the products.

**SHIPMENT:** Goods are shipped under the purchaser's own risk, even in special cases.

**DELIVERY:** Orders will always be shipped according to full boxes, as specified in the catalogue.

**CLAIMS:** Eventual claims must be done within 15 days after date of reception of the goods by the purchaser. Claims after such period will not be considered. NO devolution will be accepted without the previous approval from our Sales Department, who will issue a devolution certificate that must be enclosed in the devolution goods. All devolutions' freight will be paid by the purchaser. Additionally, an unworthiness debit of 10% of the products' value will be charged, except for the automatic valves that are a 30%.

**GUARANTEE:** It is limited to defective pieces replacement identified by Genebre's Quality Department. We will not accept any return after 15 days from the date of reception by the purchaser.

**PROPERTY OF THE GOODS:** Genebre has the property right of the supplied goods, until the purchaser has totally paid its value. In the meantime, it will be considered as deposit and custody. Goods shall be claimed in case of breach of payment terms.

**DISPUTES:** In case of disputes, both parties agree to solve discrepancies in the Barcelona Court of Justice.



GV

GV

**GENEBRE**

2021

**COLECTIVIDADES**

PUBLIC TAPS



**GENEBRE**  **YEARS**  
**TOGETHER**

**GENEBRE GROUP** Edificio Genebre • Avda. Joan Carles I, 46-48  
08908 L'Hospitalet de Llobregat (Barcelona) ESPAÑA  
[www.genebre.es](http://www.genebre.es)