



Vegetalización de Edificios

Innovaciones para un mundo más sostenible

El Grupo le Prieuré refuerza su presencia en el mercado español a través de Clevergreen.

EL Grupo le Prieuré tiene más de 30 años de experiencia en la vegetalización de edificios.




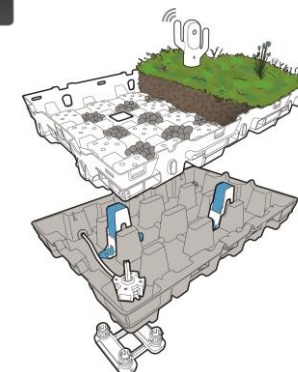
Un “know how” único

+ de 1 millón de m² Instalados en el mundo



Prioridad a la Innovación

- 
- 1991 Primeros proyectos de cubiertas vegetales
 - 1993 1º producción de tepe
 - 2005 Inventor del concepto de sistema modular HYDROPACK®**
 - 2008 Sistema pre-cultivado para **fachadas vegetales VERTIPACK®**
 - 2010 **Certificado Técnico para cubiertas vegetales**
 - 2015 **HydroVentiv®**, sistema de gestión de agua de lluvia
 - 2016 Programa europeo de investigación sobre **la descontaminación con las plantas**



Un servicio 100% Integrado

Concepción



Producción



Logística



Instalación



Mantenimiento



Una sola interlocutor para acompañarle en todas las fases de su proyecto de vegetalización la garantía del éxito y de la durabilidad

Producción vegetal propia



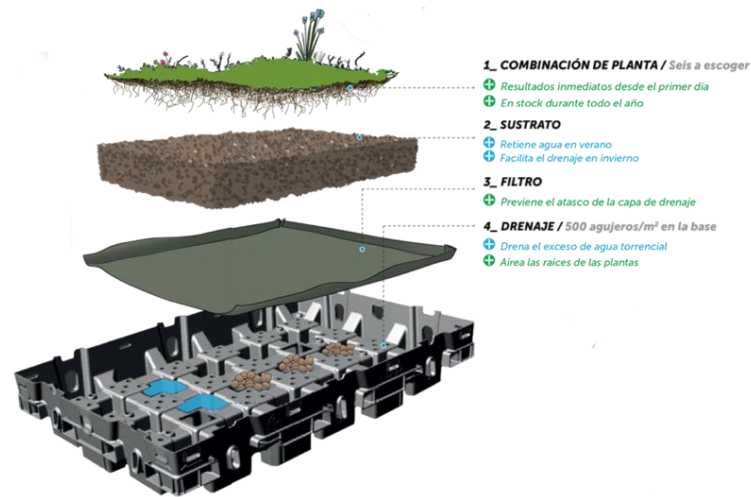
Vivers Ter España



Le Prieuré Francia



Vivers Ter España

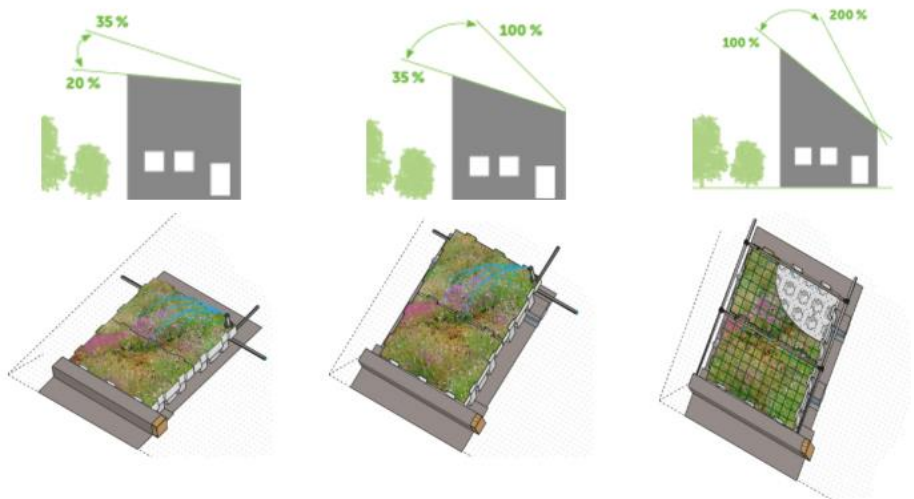


Hydropack®
Bandeja todo en 1
Fácil de instalar y mantener

ID MAT®
Tepe precultivados

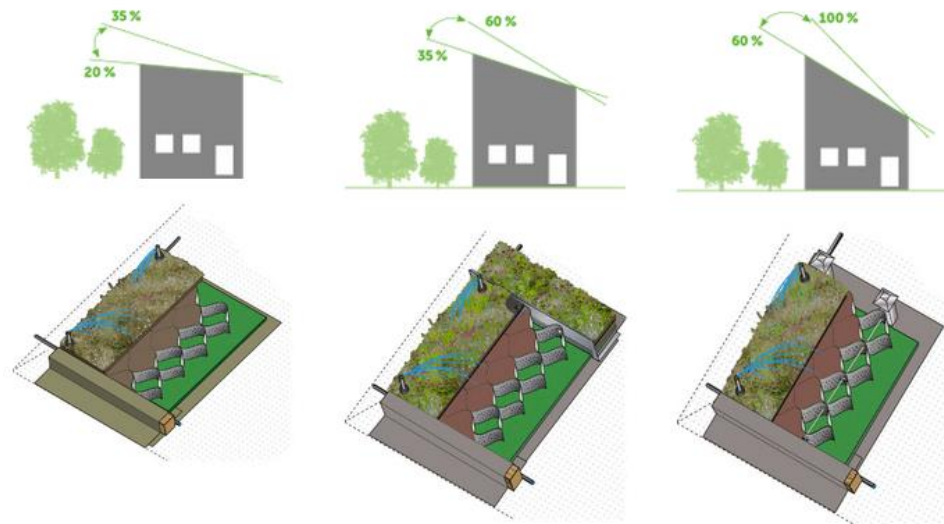
- Instalación posible casi todo el año
- Efecto inmediato justo después de la instalación
- Fácil de mantener
- Compatible con Cubiertas inclinadas

ACROPACK®



- De 20 à 200%
- con Hydropack®
- antideslizante
- Anti-erosión
- Riego gota a gota

ACROMAT®



- De 20 à 100%
- con tepe ID MAT®
- antideslizante
- Anti-erosión
- Riego aspersion

Paletas Vegetales



MONTAÑA



MEDITERRÁNEO



MARÍTIMO



SOTO-BOSQUE



SEDUM SELECT



PRADO
ORNAMENTAL

- Para cada clima
- Situación del proyecto
- Objetivos
- Estética deseada
- Nivel de mantenimiento
- Paletas a Medida
- Etc.

Con Vegetal ID, un proyecto de vegetalización → un estudio técnico

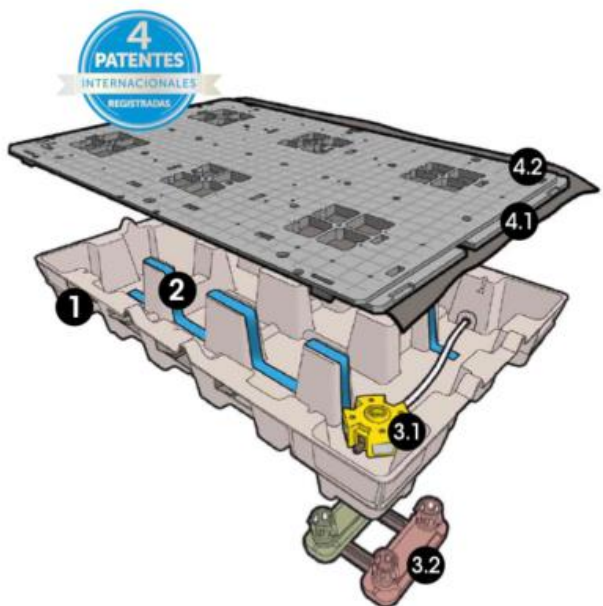


Sistema integrado de Gestión de aguas pluviales y de acondicionamiento de cubiertas :

- Normalización y Revalorización de edificios industriales y comerciales
- Acondicionar una cubierta accesible al público
- Autoconsumo Fotovoltaico
- Agricultura urbana

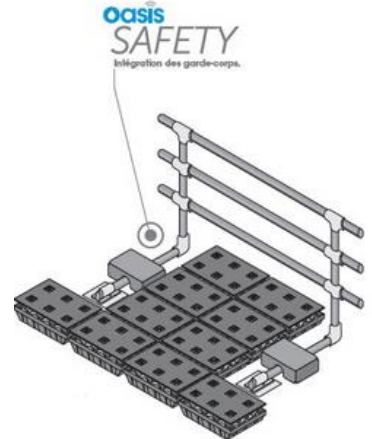
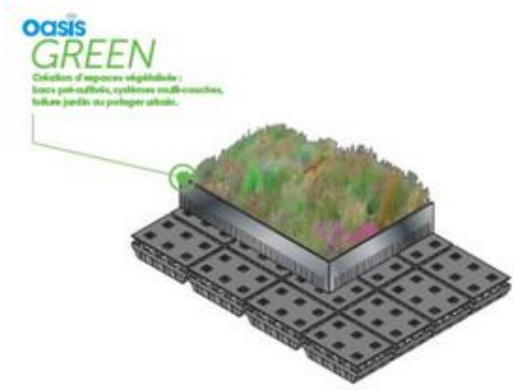
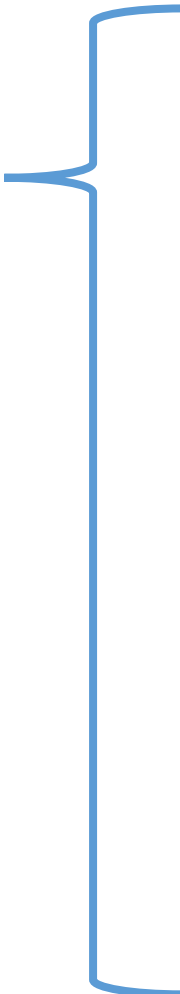


Sistema Integrado Oasis



Una base modular para:

- Regulación y almacenamiento de las agua pluviales
- Riega de forma natural
- Regular la evacuación de agua
- Acoger todo tipo de equipamientos

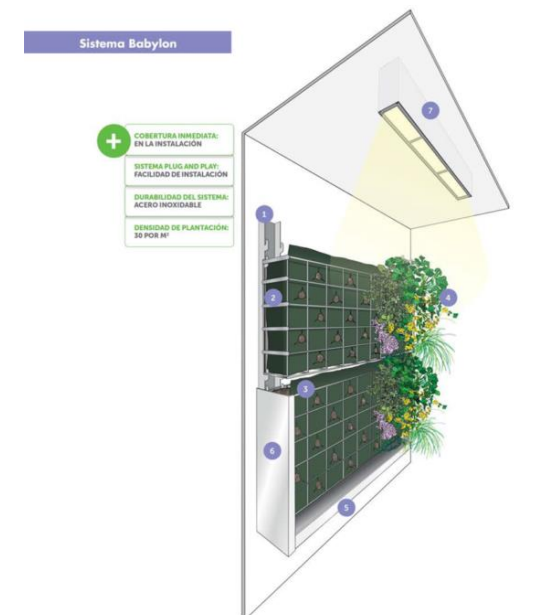


Fachadas Vegetales



Los muros Vegetales aportan grandes beneficios a los edificios y ciudades tales como :

- Mejora de la calidad del aire
- Regulación de la temperatura del edificio
- Lucha contra el efecto isla de calor urbano
- Integración del edificio en su entorno
- Aumento del valor del edificio



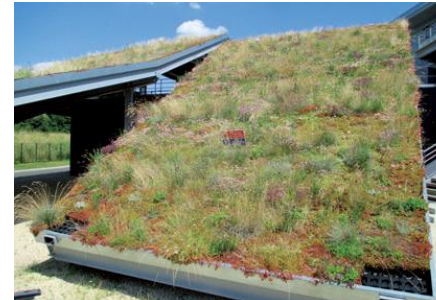
- El sistema **Babylon Créart®** se puede combinar de muchas formas para dar vida a cualquier proyectos de pared vegetal: Exterior e Interior, con plantas trepadores..
- Vegetal ID le acompaña en todos los componentes del proyecto: diseño y concepción, cultivo, sistema de riego, instalación y mantenimiento

Referencias Cubiertas y Fachadas

Cubierta Inclínada: Estación de depuración de Aguas

HYDROPACK®+ACROPACK®

- Orléans - Francia
- 6000 m²
- Soporte Chapa Acero
- Inclinación de 0 a 65%
- Riego gota a gota
- Manto Mix-Flore
- Gestión optimizada del consumo de agua



Cubierta inclinada – Edificio Oficinas / Eiffage

Tepe ID MAT® + Multifix L

- Bezons Francia
- 800 m²
- Soporte Chapa Acero
- Inclinación de 27%
- Riego gota a gota
- Manto Mix-Flore
- Mejora biodiversidad (Proyecto BREEAM)
- Gestión optimizada del agua



Cubierta inclinada – Área de Servicio Autopista

Tepe ID MAT® + Multifix 3D + ID Mottes

- Chateauvillain Francia
- 1500 m²
- Soporte Madera y Piedras
- Inclinación de 0 a 120%
- Riego por aspersión
- Manto Sedum y Mix-Flore
- Objetivo de mejora Aislamiento térmico (calor) y estética



Cubierta plana – Centro Comercial

Plantación ID GODETS

- Salón de Provence Francia
- 670 m²
- Soporte Hormigón
- Inclinación de 0 a 3%
- Riego gota a gota
- Manto Mediterráneo
- Objetivo de Edificio Sostenible mediterráneo
- Gestión optimizada del agua



Al final de la obra



Despues de 6 meses

Cubierta Plana: Ampliación Hospital

Tepe ID Mat®

- Bellême Francia
- 1 100 m²
- Soporte Hormigón
- Inclinación de 0 a 3%
- Manto Mix Flore
- Objetivo de diversidad vegetal y aislamiento térmico
- Integración con el entorno natural



HYDROPACK®

- Bigugnia Francia
- 2 500 m²
- Soporte Hormigón
- Inclinación de 0 a 3%
- Riego por aspersión
- Manto Sedum
- Bajo impacto medioambiental (zona protegida NATURA 2000)



Tepe ID Mat®

- Chatillon Francia
- 2 300 m² (35 fachadas)
- Soporte Hormigón
- Manto diversificado y adaptado a la orientación de cada fachada
- Objetivo vegetalizar 400 zonas de dimensiones variadas.
- Consumo de agua optimizado
- Riego gota a gota monitorizada a distancia
- de diversidad vegetal y aislamiento térmico



Vertipack
Fiabilis®
LE PROGRAMME FAÇADE VÉGÉTALE LE PRIEURÉ

Fachada Vegetal: Hotel Four Seasons

Tepe ID Mat®

- Canalejas, Madrid
España
- 376 m2
- Babylon Exterior





**Cubierta vegetal tipo prado ornamental
Laboratorios Ferrer**





Molino. Tortosa (Tarragona)



Cubierta CON SISTEMA MODULAR EN TERRASA





Cubierta con tepe de sedum para Vivienda. Empordà. Girona





Hospital de Mollet del Vallès. Barcelona
Cubierta vegetal . 930 m²





Cubiertas vegetales, Expo Zaragoza 2008



Cubierta vegetal Prado Ornamental. Santa & Cole – Telefónica. Cardedeu (Barcelona)

Centro Comercial Palmas Altas (Sevilla) 9000m2 de tepe de sedum 2019



Ciudad Financiera Banco Santander 7.000 m2 de Cubierta Vegetal 2018



19/11/2019

Green innovation for smart cities



CleverGreen Iberica SL

C/ Hortaleza, 33

28004 Madrid

+34.619.637.435

guillaume.aymeric@clevergreen.es