

# clever

G R I F E R Í A



COLLECTION2022

# clever

G R I F E R Í A



## “Comprometidos con la eficiencia energética en toda nuestra cadena de valor para frenar el cambio climático”

*“We’re committed to be energy efficient in our entire value chain to limiting climate change”*

*“Nous nous engageons à prioriser les technologies d’économie d’énergie tout au long de notre chaîne de valeur afin de limiter le changement climatique.”*

**Grifería Clever** nace en 1998 de **Standard Hidráulica**, empresa fundada en Barcelona en 1975 y reconocida como uno de los principales fabricantes de **grifería y accesorios para cocina y baño** en España. Con una filosofía basada en la calidad, el servicio, la cuidada atención al cliente, la constante investigación tecnológica y el respeto al medio ambiente.

En **2019**, se constituye el **Grupo STH** (Grupo industrial internacional) formado por **Standard Hidráulica** (Montcada i Reixac, BCN y Pinto, MAD) y **STH Westco** (Leigh, Manchester, UK).

Y en **2021** el Grupo STH incorpora dos nuevas empresas; **STH Southern Africa** (Sudáfrica) con base en Johannesburgo, Port Elizabeth y Ciudad del Cabo y **STH Hellas** con base en Atenas (Grecia). Con estas integraciones se contribuye enormemente a reforzar a nuestro grupo industrial con amplia experiencia en el área logística y comercial.

*Clever taps was launched in 1998 by Standard Hidraulica, company founded in 1975, well known as one of the most important taps, mixers and showers manufacturers in Spain. Our company's philosophy is based in quality, service, technology investigation, exquisite design and environmental respect.*

*In 2019 STH Group was founded, International Industrial Group consisting on Standard Hidraulica (Montcada i Reixac - Barcelona and Pinto - Madrid) and STH Westco (Leigh - Manchester UK).*

*In 2021 STH Group joined up two new companies; STH Southern Africa (South Africa) based in Johannesburg, Port Elizabeth and Cape Town and STH Hellas based in Athens (Greece).*

*These incorporations will highly contribute our Group to reinforce our experience in logistic and commercial area.*

*Clever est né en 1998 au sein de Standard Hidráulica, une entreprise fondée à Barcelone en 1975 et est reconnu comme l'un des principaux fabricants de robinetterie et d'accessoires pour la cuisine et la salle de bains en Espagne. Notre philosophie d'entreprise est basée sur la qualité, le service, le suivi attentif de notre clientèle, la recherche continue et le respect de l'environnement.*

*En 2019, le groupe STH GROUP, composé de Standard Hidráulica (Montcada i Reixac, BCN et Pinto, MAD) et STH Westco (Leigh, Manchester, UK) est fondé.*

*Et en 2021 le groupe STH incorpore deux nouvelles entreprises, STH Southern Africa (Afrique du Sud) avec des installations à Johannesburg, Port Elizabeth et Le Cap, et STH Hellas, basé à Athènes (Grèce).*

*Ces nouvelles incorporations contribuent à renforcer notre groupe industriel avec une ample expérience dans les domaines logistique et commercial.*

# Nuestros pilares: soluciones integrales desde 1975

Our pillars: integral solutions since 1975

Nos domaines d'expertise : Des solutions intégrales depuis 1975

Las soluciones de STH se integran eficientemente en el corazón de los edificios y en las redes de distribución, y son fáciles de especificar e instalar, teniendo una contribución fundamental en el óptimo funcionamiento de las instalaciones. La filosofía de la compañía está basada en la calidad, el servicio, la inversión, la competitividad y la innovación desde su fundación en 1975. En línea con este enfoque de calidad, STH cuenta con las certificaciones ISO9001 y ISO14001.

STH solutions are efficiently integrated into the heart of buildings and distribution networks having a fundamental contribution into the optimal operation of the facilities. The company's philosophy is based on quality, service, investment, competitiveness and innovation. STH has the ISO9001 and ISO 14001.

Les solutions de STH sont présentes au coeur des édifices et des réseaux de distribution. Elles apportent toujours une contribution fondamentale au bon fonctionnement du bâtiment. La philosophie de l'entreprise est basée sur la qualité, le service, l'investissement, la compétitivité et l'innovation. Comme conséquence de cette vision de qualité, STH dispose de la certification ISO9001.

El objetivo de STH es ser reconocida como la empresa líder en cada uno de los mercados estratégicos siguientes:

STH's goal is to be recognized as the leading company in the following strategic markets:

STH a pour objectif d'être reconnue comme une entreprise leader sur les marchés stratégiques suivants:

- **Grifería** | Taps, showers and mixers | Robinetterie sanitaire

STH desarrolla una exclusiva y completa gama de grifería y accesorios para baño y cocina. Calidad, innovación, tecnología, diseño y ecoeficiencia son los sellos de distinción de la grifería marca Clever.

Clever, exclusive range of taps, mixers and showers for kitchens and bathrooms. | CLEVER une gamme exclusive de robinetterie et d'accessoires pour cuisine et salle de bain.

- **Conexiones, sistemas y regulación**

Connection | Raccordement

Soluciones para conducciones domésticas de agua y gas y sistemas completos de tubería, accesorio y válvula.

Connection solutions for thermal and sanitary networks in buildings. | STH propose des systèmes complets de raccordement pour les réseaux thermiques et sanitaires dans les bâtiments.

- **Calefacción, control y seguridad**

Comfort control | Chauffage, contrôle et sécurité

Las soluciones de control de STH aseguran el flujo adecuado para cada una de las redes de calefacción, climatización y agua sanitaria.

Comfort control solutions ensure the right flow for each part of a heating, air conditioning or hot water network. | Les solutions de régulation de STH permettent d'apporter le bon débit au bon endroit dans les réseaux de chauffage, de climatisation ou d'eau chaude sanitaire.

- **Red de canalizaciones**

Distribution networks | Réseaux de distribution

Soluciones de unión, distribución y control para canalizaciones de agua y gas, así como armarios de gas y arquetas de agua.

Connect & control solutions for water and gas distribution networks. | Solutions de raccordement et de contrôle pour les réseaux de distribution d'eau et de gaz.



# Nuestros valores: las personas, el mayor activo

Our values: winning with people

Nos valeurs : Les personnes, notre meilleur atout



## Cultura de calidad, innovación, tecnología, diseño y compromiso con el medioambiente

Culture of quality, innovation, technology, design and commitment with the environment

Une culture de qualité, d'innovation, de technologie, de design et engagement avec l'environnement

En nuestros centros técnicos de ingeniería, utilizando herramientas de vanguardia, desarrollamos innovadoras soluciones y familias de productos que cumplen con los más exigentes requisitos de calidad y estándares de certificación. En línea con este enfoque de calidad, STH cuenta con las certificaciones ISO9001, ISO14001 y el sello de cálculo de HUELLA DE CARBONO que acredita el compromiso con el medio ambiente, minimizando los impactos ambientales y favoreciendo la mejor gestión de los recursos.

At our technical engineering centers, we develop innovative solutions and products that fits with the most stringent quality and certifications. STH has the ISO9001, ISO 14001 and the CARBON FOOTPRINT calculation stamp which certifies the commitment with the environment, minimizing environmental impacts and supporting the best resources management.

Dans nos centres d'ingénierie technique, nous développons des solutions innovantes et des familles de produits qui répondent aux exigences de qualité et aux normes de certification les plus exigeantes. Comme conséquence de cette vision de qualité, STH dispose de la certification ISO9001, ISO14001 et le label de calcul d'EMPREINTE CARBONE qui atteste l'engagement de l'entreprise dans l'amélioration constante de ses processus en en minimisant les impacts sur l'environnement.

Nuestro compromiso con el planeta  
Our commitment to the planet  
Notre engagement avec la planète



# STH, referente en el sector de la fontanería y la calefacción

STH, your reference partner for the plumbing and heating sector

STH, le partenaire de référence dans le secteur de la plomberie et du chauffage

## DISPONIBILIDAD

AVAILABILITY | DISPONIBILITÉ

Desde el diseño hasta la fabricación, Standard Hidráulica controla todas las etapas de producción y garantiza la disponibilidad de sus productos lo antes posible gracias a sus plataformas logísticas ubicadas en Barcelona y Madrid.

From design to manufacturing, STH controls all stages of production and guarantees the availability of their products thanks to their logistics platforms. | De la concepción a la fabricación, Standard Hidráulica contrôle toutes les étapes de production et garantit la disponibilité de ses produits dans les meilleurs délais grâce aux ses plateformes logistiques.

## EXPERIENCIA TÉCNICA

TECHNICAL EXPERIENCE | EXPÉRIENCE TECHNIQUE

La base del compromiso de STH es informar a las personas involucradas en el sector sobre la eficiencia energética, las regulaciones vigentes y las innovaciones tecnológicas.

The basis of STH's commitment is to inform about efficiency energy, regulations and technological innovations. | Informer sur l'efficacité énergétique, sur les réglementations et les innovations est à la base de notre engagement.

## PROXIMIDAD

PROXIMITY | PROXIMITÉ

Desde la prescripción, pasando por la recepción del pedido hasta el servicio posventa; el servicio al cliente de Standard Hidráulica satisface todas las necesidades y garantiza una respuesta rápida y completa.

STH customer service guarantees a quick and complete answer. | Le service client de STH répond à tous les besoins et garantit une réponse rapide et complète.

## SOPORTE

SUPPORT | SUPPORT

El equipo técnico de STH responde todas las preguntas específicas, propuestas por los profesionales y da apoyo a los equipos comerciales presentes en todo el territorio.

STH technical team supports the commercial teams throughout the territory. | Le support technique de STH répond à toutes les questions spécifiques, en support aux équipes commerciales présentes sur tout le territoire.

## FORMACIÓN

TRAINING | FORMATION

Los equipos especializados de STH están preparados para proporcionar asistencia y formación práctica en la correcta utilización e instalación de nuestras soluciones.

STH provides technical assistance and practical trainings for the correct use and installation of our solutions. | STH est préparé pour vous offrir son assistance et formation pratique pour l'installation et l'utilisation de nos solutions.

TASA DE SERVICIO

+del  
**98%**

SERVICE TAX  
TAUX DE SERVICE

**12.000**  
REFERENCIAS

REFERENCES  
RÉFÉRENCES

**4.000**  
CLIENTES

CUSTOMERS | CLIENTS

+de  
**200**  
EMPLEADOS

EMPLOYEES | EMPLOYÉS

**50**  
PAÍSES

COUNTRIES | PAYS



## Fábricas y plataformas logísticas de Standard Hidráulica Group

Standard Hidráulica Group sites and logistics platforms  
Usines et plateformes logistiques de Standard Hidráulica Group

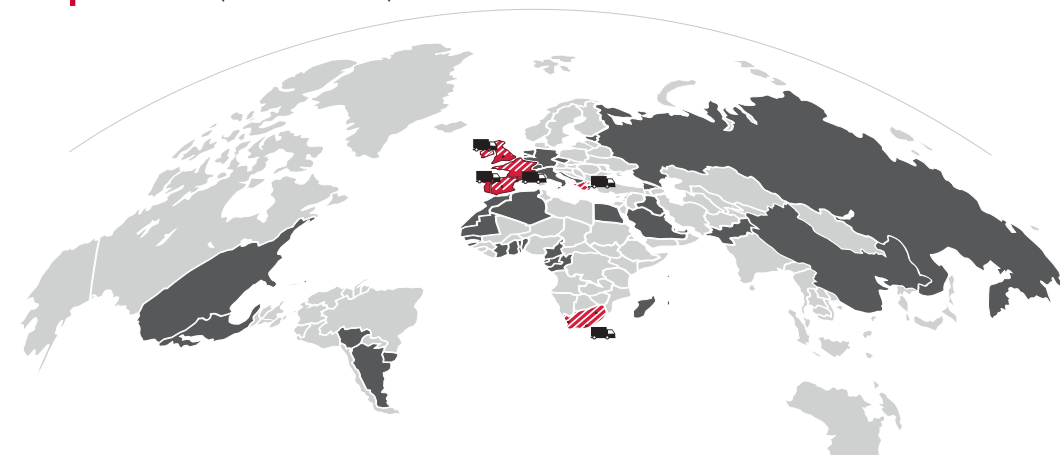
- 1 - Montcada i Reixac (Barcelona), ES
- 2 - Pinto (Madrid), ES
- 3 - Leigh (Manchester), UK
- 4 - Grecia (Atenas), GR
- 5 - Sudáfrica (Johannesburg)
- 6 - Sudáfrica (Port Elizabeth)
- 7 - Sudáfrica (Ciudad del Cabo)



## Estructura comercial de Standard Hidráulica Group

Standard Hidráulica Group commercial structure  
Structure commerciale de Standard Hidráulica Group

- |                |                   |
|----------------|-------------------|
| 1 - España (2) | 6 - Andorra       |
| 2 - Ireland    | 7 - Grecia        |
| 3 - Francia    | 8 - Sudáfrica (3) |
| 4 - UK         |                   |
| 5 - Portugal   |                   |



## Plantas especializadas en el diseño y montaje de productos de fontanería y calefacción, y grifería para baño y cocina:

A multipurpose site for the assembling and design of plumbing & heating products, taps, mixers and showers  
Une installation spécialisée dans la conception et l'assemblage de produits pour la plomberie, le chauffage et la robinetterie sanitaire.



**Montcada i Reixac (Barcelona, ES)**

Superficie **12.500 m<sup>2</sup>**  
Facilities / Installations



**Leigh (Manchester, UK)**

Superficie **15.000 m<sup>2</sup>**  
Facilities / Installations



**Hellas (Grecia, GR)**

Superficie **700 m<sup>2</sup>**  
Facilities / Installations



**Sudáfrica (Johannesburg)**

Superficie **2.400 m<sup>2</sup>**  
Facilities / Installations



**Sudáfrica (Port Elizabeth)**

Superficie **220 m<sup>2</sup>**  
Facilities / Installations



**Sudáfrica (Ciudad del Cabo)**

Superficie **300 m<sup>2</sup>**  
Facilities / Installations

## Planta especializada en productos para redes de distribución de gas y agua:

Specialized site in distribution networks products for gas and water.  
Une structure spécialisée dans les réseaux de distribution de gaz et d'eau.

**Pinto (Madrid, ES)**  
Superficie **2.000 m<sup>2</sup>**  
Facilities / Installations



# Productos y soluciones eficientes para mejorar la sostenibilidad y bienestar en las viviendas

*Efficient products and solutions to improve sustainability and well-being in homes*  
*Des produits et des solutions efficaces pour améliorer la durabilité et le bien-être dans le logement*

Para los profesionales de la fontanería y la calefacción, el objetivo es ofrecer el producto que mejor se adapta a las necesidades del proyecto, para implementarlo en todo el edificio optimizando al máximo su rendimiento.

Las soluciones de STH para instalaciones térmicas y sanitarias operan en el corazón de los edificios (desde las redes públicas hasta el interior de la residencia). A veces son invisibles, pero siempre hacen una contribución sostenible y fundamental en la forma en la que funciona un edificio.

La visión ambiental de Standard Hidráulica declara la intención del Grupo STH de garantizar la eficiencia energética y la sostenibilidad.

STH ha estado trabajando junto a los diferentes actores dentro del sector de la construcción y empresas de agua y gas durante muchos años, acompañando a clientes y socios para ayudarlos a cumplir con sus proyectos y garantizando la creación de valor mutuo.

*For the professionals, the objective is to offer the best product that suits the needs of the building project, optimizing the performance to the maximum.*

*STH's solutions for thermal and sanitary installations operate in the buildings heart (from public networks to inside the residences). Sometimes they are invisible, but always make a sustainable and fundamental contribution to the building functioning. Standard Hidráulica's environmental vision declares the intention of STH Group to guarantee energy efficiency and sustainability.*

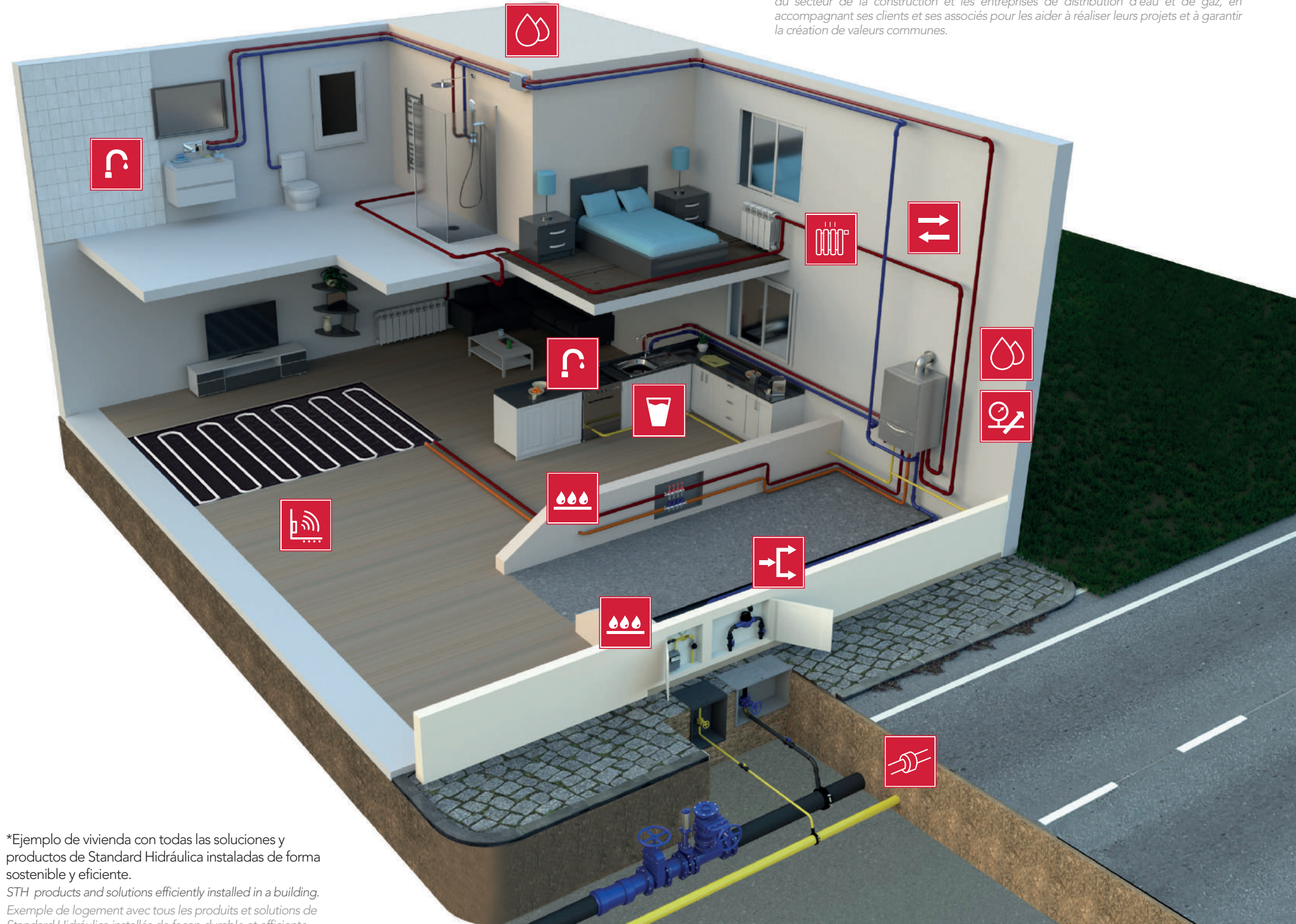
*STH has been working together with different partners within the building sector, water and gas companies.. for many years. Accompanying customers and partners to help them to reach their targets to fulfill the projects and guarantee the mutual value creation.*







*/ Pour les professionnels de la plomberie et du chauffage, l'objectif est de proposer le produit qui correspond le mieux aux besoins du projet pour l'installer dans tout le bâtiment en optimisant au maximum son rendement.*

*Les solutions de STH pour les installations thermiques et sanitaires sont présentes au cœur des édifices et des réseaux de distribution. Elles sont parfois invisibles, mais elles apportent toujours une contribution fondamentale au bon fonctionnement du bâtiment.*

*La vision environnementale de Standard Hidráulica démontre l'intention du Groupe STH de garantir l'efficacité énergétique et la durabilité.*

*STH a travaillé durant de nombreuses années en collaboration avec les différents acteurs du secteur de la construction et les entreprises de distribution d'eau et de gaz, en accompagnant ses clients et ses associés pour les aider à réaliser leurs projets et à garantir la création de valeurs communes.*



-  Regulación y control en sistemas de agua fría y caliente  
*Control solutions for cold and hot water*  
*Régulation et contrôle dans les systèmes d'eau chaude et froide*
-  Soluciones de calefacción por suelo radiante /refrescante  
*Radiant heating and cooling solutions / Solutions pour plancher chauffant/rafraichissant*
-  Válvulas y cabezales termostáticos para radiadores de agua caliente  
*Thermostatic heads and valves for radiators / Vannes et têtes thermostatique pour radiateurs d'eau chaude*
-  Red de canalizaciones de agua y gas  
*Distribution networks of water and gas / Réseau de canalisations d'eau et de gaz*
-  Armarios, válvulas y sistemas de gas  
*Cabinets, valves for gas systems / Armoires, vannes et systèmes de gas*
-  Grifería para baño y cocina  
*Taps, mixers and showers for kitchen and bathroom*  
*Robinetterie pour salle de bain et cuisine*
-  Grifería y equipos para el tratamiento del agua  
*Taps and equipment for water quality*  
*Robinets et équipements pour la qualité de l'eau*
-  iKansas, sistema de cierre doméstico registrable 1 y 2 vías  
*iKansas, hidden domestic system, 1 and 2 ways*  
*iKansas, système de robinets d'arrêt cachés, 1 et 2 voies*
-  Válvulas de equilibrio estáticas y dinámicas  
*Static and dynamic balancing valves / Vannes d'équilibrage statiques et dynamiques*
-  Sistemas de tubería, accesorios y válvulas para multicapa, PE-X y PB  
*Pipes, fittings and valves for multilayer, PE-X and PB systems*  
*Systèmes de tubes, raccords et vannes pour multicouche, PE-X et PB dans les réseaux de chauffage et sanitaire*

**\*Ejemplo de vivienda con todas las soluciones y productos de Standard Hidráulica instaladas de forma sostenible y eficiente.**  
*STH products and solutions efficiently installed in a building.*  
*Exemple de logement avec tous les produits et solutions de Standard Hidráulica installés de façon durable et efficace.*

# Novedades

New · Nouveautés

NEW



## Agora xtreme

Con maneta lateral

With lateral handle  
Avec poignée latérale



## Agora xtreme

Serie baño negro mate

Basin and sink mixers collection  
Robinetterie pour le salle de bain et la cuisine

NEW



PÁG. 62 - 67

## ECO

Serie baño y cocina

Basin and sink mixers collection  
Robinetterie pour le salle de bain et la cuisine



Elizabeth I  
p.46

Elizabeth II  
p.48

Agora  
xtreme  
p.62

Agora  
xtreme  
p.64

Artic  
xtreme  
p.70

Vogue  
xtreme  
p.94

Vogue  
elegance  
p.98

Panam Evo  
xtreme  
p.116



Chef Slim  
p.171

# Novedades

New · Nouveautés

NEW

## Master

Serie baño y cocina

Basin and sink mixers collection

Robinetterie pour le salle de bain et la cuisine

PÁG. 90



NEW

## Niágara

Rociador ducha de techo

Roof mounted shower head

Pomme de douche murale



Ref. 61468 | 61469

PÁG. 227



# Novedades

New · Nouveautés



## iClever Plus

Panel de ducha digital

Digital shower panel  
Panneau digital

**Control temperatura, caudal y salidas.**  
Temperature control, flow and outlets.  
Contrôle de la température, du débit et des sorties d'eau.

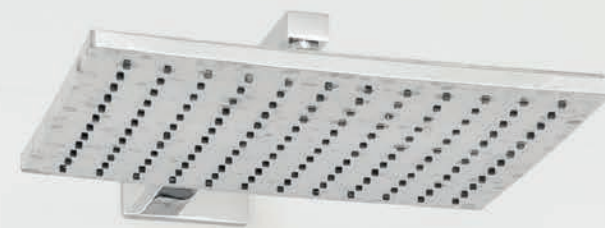
**Dos salidas con combinaciones infinitas**  
Two outlets with different combinations  
Deux sorties avec des combinaisons infinies

Modo apagado  
Shutdown mode  
Mode arrêt

Modo Standby  
Standby mode  
Mode veille

Función seleccionada  
Selected function  
Fonction sélectionnée

**iClever Plus**  
Ref. 61518  
PÁG.209



**¡Combínalo con los accesorios que quieras!**

Combinable with any accessory!  
Combinable avec les accessoires selon votre choix.





# Novedades

New · Nouveautés

NEW

## Urban

### Grifería electrónica

Sensor taps  
Lavabos électroniques



Ref. 61443 - 61444  
PÁG.284

Grifería electrónica para lavabo con aireador.

Sensor tap with aerator.  
Lavabo électronique avec aérateur.



NEW

## S12 urban

### Grifería termostática

Thermostatic taps  
Robinetterie thermostatique



Ref. 61522 - 61524  
PÁG.142



## Tempo

### Grifería temporizada

Non-concussive basin tap  
Robinet temporisé

Ref. 61729  
PÁG.286



Ref. 61523 - 61525  
PÁG.142



# La excelencia en el proceso de fabricación

The excellence in the manufacturing process  
L'excellence dans le processus de fabrication



**1** **Diseño**  
Design / Design



**2** **Moldes**  
Molds / Moules



**3** **Fundición**  
Casting / Fonte



**4** **Extracción noyo arena**  
Sand core pullers extraction  
Extraction des noyaux de sable



**5** **Mecanizado**  
Machining / Usinage



**6** **Pulido**  
Polishing / Polissage



**7** **Cromado**  
Chrome plating / Chromage



**8** **Montaje**  
Assembly / Assemblage



**9** **Control de calidad**  
Quality control  
Contrôle de qualité



**10** **Certificados**  
Certificates / Certificats



**11** **Embalaje**  
Packaging / Emballage



**12** **Producto instalado**  
Installed product  
Produit installé

# EcoClever

Según IDAE el **17%** del consumo energético del hogar corresponde al agua sanitaria.  
El consumo óptimo, es de una cantidad promedio de **100 litros** por persona.

According to IDAE, the 17% of the energy consumption corresponds to sanitary water.  
Optimal consumption is an average amount of 100 litres per person.

Selon l'Institut pour la Diversification et l'Économie d'Énergie (IDAE), 17% de la consommation d'énergie dans un logement correspond à l'eau sanitaire.

El aspecto en el que más energía consumen los alojamientos turísticos es en la producción de **agua caliente sanitaria** que supone un 25 % de la factura energética.

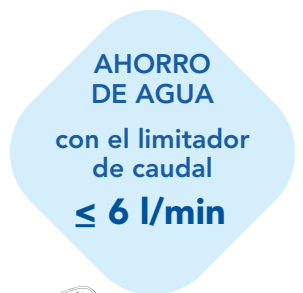
# 25%

The aspect in which tourist accommodation consumes the most is in the production of sanitary hot water that accounts for 25% of the energy bill.

Dans les logements touristiques la production d'eau chaude sanitaire représente jusqu'à 25 % de la facture d'énergie.

Ya sea por cuidar el **medio ambiente**, enseñar a nuestros hijos a cuidar el planeta o por economizar en la factura a final de mes, lo cierto es que hay muchos sistemas para ahorrar agua y/o energía:

Either for taking care of the environment, teaching our children to take care of the planet or by saving money at the end of the month, the truth is that there are many systems to save water and / or energy:  
Que ce soit pour respecter l'environnement, pour apprendre à nos enfants à prendre soin de la planète ou pour faire des économies sur la facture à la fin du mois, il existe de nombreux systèmes qui permettent d'économiser de l'eau ou de l'énergie:



**BREEAM®**  
El Building Research Establishment (BRE) es la entidad que lo gestiona. Fundada en 1921, fue la primera organización orientada a la investigación en el sector de la edificación en el mundo. Actualmente lleva a cabo la investigación, asesoramiento y pruebas para los sectores de la construcción.

The Building Research Establishment (BRE) is the company that manages it. Founded in 1921, it was the first research-oriented organization in the building sector in the world. It currently conducts research, advice and testing for the construction sectors.

Le Building Research Establishment (BRE) est l'entité en charge de son évaluation. Fondée en 1921, c'est la première organisation orientée vers la recherche dans le secteur du bâtiment. Elle s'occupe actuellement de recherche, de conseil et des essais d'évaluation de la performance environnementale pour les différents secteurs de la construction.



**LEED®**  
Spain Green Building Council es la primera asociación nacional sin ánimo de lucro de empresas líderes de la industria de la construcción que trabajan juntas para promover ciudades y edificios medioambientalmente responsables, rentables y saludables.

Spain Green Building Council is the first national non-profit association of leading companies of the construction industry working together to promote environmentally responsible, cost-effective and healthy cities and buildings.

Le Spain Green Building Council est la première association espagnole à but non lucratif d'entreprises leaders dans l'industrie qui travaillent ensemble pour promouvoir des villes et des bâtiments respectueux de l'environnement, rentables et sains.



**VERDE®**  
GBCe es una asociación sin ánimo de lucro que reúne a representantes de todos los agentes del sector de la edificación con el fin de contribuir a la transformación del mercado hacia una edificación más sostenible, compatible con los Objetivos de Desarrollo Sostenible de Naciones Unidas.

GBCe is a non-profit association that brings together representatives of all actors in the building sector in order to contribute to the transformation of the market towards a sustainable building concept, consistent with the United Nations Sustainable Development Goals.

Le GBCe est une association à but non lucratif qui rassemble des représentants de tous les acteurs du bâtiment afin de contribuer à la transformation du marché vers un bâtiment plus durable, compatible avec les Objectifs de développement durable des Nations Unies.

# La tecnología más avanzada en grifería

The most advanced technology in taps and showers  
La technologie la plus avancée dans les robinets



## Ahorro de agua

(Cartucho ec2)  
Water safety (ec2 cartridge)  
Économie d'eau (Cartouche ec2)



## Ahorro de agua y energía

(Cartucho ec3)  
Water and energy safety (ec3 cartridge)  
Économie d'eau et d'énergie (Cartouche ec3)

## LAVABO

Basin / Mitigeur lavabo

## BAÑO-DUCHA

Bath-shower / Mitigeur bain-douche



## Reductor de sonido ≤30dB

Confort y descanso para los huéspedes  
Sound reducer ≤ 30dB  
Comfort and rest for the guests  
Système de réduction du bruit ≤ 30dB  
Confort et repos.



## Acabado cromado

Ofrece una gran resistencia al uso frecuente y a los productos de limpieza.

Chromed finished  
It offers a big resistance to its frequent use and to the cleaning products.

Finition chrome  
Grande résistance à l'utilisation intensive et aux produits d'entretien.



## Aireador con limitador ≤ 5 l/min

Permite limitar el caudal máximo, consiguiendo así un mayor ahorro de agua.

Aerator with flow regulator ≤ 6 l/min  
It allows to restrict the maximum flow, reducing the water consumption.

Aérateur avec limitateur de débit ≤ 6l/min  
Permet de limiter le débit maximum et d'obtenir une économie d'eau supplémentaire.

## Inversor automático

Garantiza la apertura en posición baño.

Automatic Diverter  
Warranties the opening at bath position

Textos français

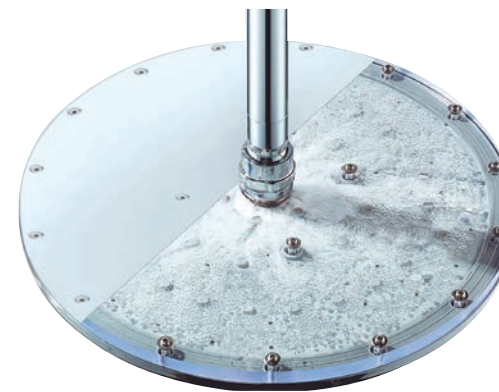


## Dispositivo anti-retorno

Evita el reflujo del agua.  
(Cumple con la norma UNE EN-13959)

Check valve  
Avoids the water flows  
(According to the norm UNE EN-13959)

Système anti-retour.  
Évite le reflux de l'eau.  
(Répond à la norme UNE EN-13959)



## Tecnología AIR



AHORRO  
**30%**

Los telefonos y rociadores de ducha Clever usan la tecnología AIR Advanced. Inyectando aire antes de la salida del agua, se consigue dar volumen a las gotas obteniendo una sensación más suave y confortable en la ducha.

AIR Technology. Clever handsets and shower heads use an AIR Advance Technology. Injecting air before the water outlet, offering you a shower with a softer and more comfortable sensation

Technologie AIR. Les douchettes et les pommes de douche Clever sont équipées de la technologie AIR Advanced. L'injection d'air avant la sortie d'eau permet de donner du volume aux gouttes et d'obtenir une sensation plus douce et confortable sous la douche.



## Regulador con limitador

Permite limitar el caudal máximo, consiguiendo así un mayor ahorro de agua.

Flow regulator  
It restricts the maximum flow, getting higher water savings.

Régulateur avec limitateur  
Permet de limiter le débit maximum et d'obtenir une économie d'eau supplémentaire.



## Cartucho cerámico anticálcico

Realiza las funciones de caudal ON/OFF y distribución. Gran resistencia. Permite 200.000 maniobras.

Ceramic cartridge antilime  
Carries out the ON/OFF flow functions and distribution. High resistance. It allows 200.000 openings.

Cartouche céramique anticalcare  
Pour les fonctions de débit ON/OFF et de distribution. Grande résistance, permet 200.000 mouvements.



## Termostáticos

La temperatura permanece constante ahorrando agua, y además se evitan quemaduras si el suministro de agua fría se interrumpe. Fácil mantenimiento.

Thermostatics  
The temperature keeps constant saving water, it avoids scalding if the cold water is interrupted. Easy maintenance.

Cartouche thermostatique.  
Permet de maintenir une température constante et d'éviter les brûlures en coupant l'arrivée d'eau chaude si le débit d'eau froide est interrompu. Entretien facile.



## Cold-touch, grifería anti-quemaduras

Este sistema permite que en ningún caso el cuerpo de la grifería se caliente y quemé.

Ideal para la seguridad infantil.

Cold-touch, anti scald mixers  
This system assure that the mixer's body will never be hot to scald anyone

Système Cold-touch anti brûlures.  
Évite que le corps de la robinetterie ne chauffe et ne brûle. Idéal pour la sécurité des enfants.



## TERMOSTÁTICOS

Thermostatics / Thermostatiques

# Guía rápida

Quick guide · Guide rapide

# Grifería para lavabo

Basin mixers · Mitigeur lavabo

MONOMANDO LAVABO REPISA ALTO  
Single lever tall basin mixer  
Mitigeur lavabo haut



Elizabeth I  
p.46



Elizabeth II  
p.48



Saona Slim  
p.50



Agora xtreme  
p.62



Agora xtreme  
p.64



Artic xtreme  
p.70



Caiman xtreme  
p.74



Vogue xtreme  
p.94



Vogue elegance  
p.98

MONOMANDO LAVABO REPISA  
Single lever basin mixer / Mitigeur lavabo



Elizabeth I  
p.46



Elizabeth II  
p.48



Saona Slim  
p.50



Paula  
p.56



Agora xtreme  
p.62



Agora xtreme  
p.64



Artic xtreme  
p.70



Caiman xtreme  
p.74



Caiman urban  
p.78



Master  
p.90



Vogue xtreme  
p.94



Vogue elegance  
p.98



Start+  
p.102



Start elegance  
p.104



Start xtreme  
p.108



Panam Evo elegance  
p.112



Panam Evo xtreme  
p.116



Panam Evo urban  
p.120



S12 elegance  
p.128



S12 xtreme  
p.132



S12 urban  
p.136



Master  
p.90



Vogue xtreme  
p.94



Vogue elegance  
p.108



Start elegance  
p.104



Start xtreme  
p.108



Panam Evo elegance  
p.112



Panam Evo xtreme  
p.116



Panam Evo urban  
p.120



Panam urban  
p.124



S12 elegance  
p.128



S12 xtreme  
p.132



S12 urban  
p.136

BIMANDO LAVABO REPISA  
Two handles basin mixer  
Mélangeur lavabo



With2 antigona  
p.80



With2 morea  
p.84



With2 guayama  
p.144



With2 guayama  
p.144

BIMANDO LAVABO REPISA  
Two handles, deck mounted, basin mixer / Mélangeur lavabo 3 trous



With2 antigona  
p.80



With2 morea  
p.84

MONOMANDO LAVABO CASCADA  
Single lever waterfall basin mixer  
Mitigeur lavabo cascade



Start elegance  
p.105



Start xtreme  
p.109

**MONOMANDO BIDÉ REPISA**  
Single lever bidet mixer / Mitigeur bidet



Elizabeth I/II  
p.46



Saona Slim  
p.51



Paula  
p.57



Agora xtreme  
p.65



Artic xtreme  
p.71



Caiman xtreme  
p.75



Caiman urban  
p.78



Master  
p.91



Vogue xtreme  
p.95



Vogue elegance  
p.99



Start elegance  
p.105



Start xtreme  
p.109



Panam Evo  
elegance p.113



Panam Evo  
xtreme p.117



Panam Evo  
urban p.121



Panam urban  
p.125



S12 elegance  
p.130



S12 xtreme  
p.134



S12 urban  
p.137

**BIMANDO BIDÉ REPISA**  
Two handles bidet mixer / Mélangeur bidet



With2 antigona  
p.82



With2 morea  
p.85



With2 guayama  
p.145

**MONOMANDO BAÑO-DUCHA**  
Single lever bath-shower mixer / Mitigeur bain-douche



Elizabeth I/II  
p.47



Saona Slim  
p.52



Paula  
p.58



Agora xtreme  
p.66



Artic xtreme  
p.71



Caiman xtreme  
p.76



Master  
p.92



Vogue xtreme  
p.96



Vogue elegance  
p.100



Start elegance  
p.106



Start xtreme  
p.109



Panam Evo  
elegance p.113



Panam Evo  
xtreme p.117



Panam Evo  
urban p.121



Panam urban  
p.125



S12 elegance  
p.129



S12 xtreme  
p.133



S12 urban  
p.137

# Grifería para baño-ducha

Bath-shower mixers · Mitigeur bain-douche

**BAÑO-DUCHA TERMOSTÁTICO**  
Thermostatic bath-shower  
Bain-douches thermostatique



Nine xtreme  
p.54



With2 morea  
p.86



UP! urban  
p.149



S12 urban  
p.142



s12 urban  
p.142

**MONOMANDO BAÑO-DUCHA REPISA**  
Four hole deck mounted bath shower  
Mélangeur bain-douche 4 trous



Start elegance  
p.104

**BIMANDO BAÑO-DUCHA**  
Two handles bath-shower mixer  
Mélangeur bain-douche



With2 antigona  
p.81



With2 guayama  
p.145

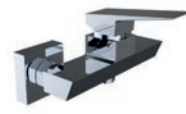
# Guía rápida

Quick guide · Guide rapide

## Grifería para ducha

Shower mixers · Mitigeur douche

MONOMANDO DUCHA  
Single lever shower mixer  
Mitigeur douche



Elizabeth I/II  
p.47



Saona Slim  
p.52



Paula  
p.58



Agora xtreme  
p.66



Artic xtreme  
p.71



Caiman xtreme  
p.76



Master  
p.92



Vogue xtreme  
p.96



Vogue elegance  
p.100



Start +  
p.102



Start elegance  
p.106



Start xtreme  
p.109



Panam Evo  
elegance p.113



Panam Evo  
xtreme p.117



Panam Evo  
urban p.121



Panam urban  
p.125



S12 elegance  
p.129



S12 xtreme  
p.133



S12 urban  
p.137

DUCHA TERMOSTÁTICA  
Thermostatic shower  
Douche thermostatique



Nine xtreme  
p.55



Nine elegance  
p.68



With2 morea  
p.86



UP! urban  
p.148



S12 urban  
p.142



S12 urban  
p.142

BIMANDO DUCHA  
Two handles shower mixer  
Mélangeur douche



With2 antigona  
p.81



With2 guayama  
p.145

## Grifería para baño-ducha fijación suelo

Floor standing bath-shower mixer

Robinetterie bain-douche sur colonne avec prise d'eau au sol

MONOMANDO BAÑO-DUCHA FIJACIÓN SUELO  
Single lever floor standing bath-shower mixer  
Mitigeur bain-douche sur colonne avec prise d'eau au sol



Vogue elegance  
p.101

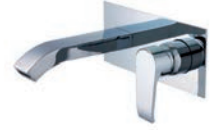
BIMANDO BAÑO-DUCHA FIJACIÓN SUELO  
Two handles floor standing bath-shower mixer  
Mélangeur bain-douche sur colonne avec prise d'eau au sol



With2 morea  
p.86

## TRADICIONALES

MONOMANDO LAVABO  
EMPOTRADO  
Concealed basin mixer  
Lavabo à encastrer



Paula  
p.56



Agora xtreme  
p.65



Agora xtreme  
p.65

## TRADITIONAL / TRADITIONNEL

MONOMANDO DUCHA  
EMPOTRADO  
Concealed bath-shower  
Douche encastré



S12 elegance  
p.129



S12 elegance  
p.129



S12 xtreme  
p.133



S12 xtreme  
p.133

## BOX

MONOMANDO LAVABO  
EMPOTRADO  
Concealed basin mixer  
Lavabo à encastrer



Elizabeth I  
p.46



Elizabeth II  
p.48



Paula  
p.56



Artic xtreme  
p.72

BIMANDO LAVABO MURAL  
Two handles, mural mounted, concealed  
basin mixer / Mèlangeur lavabo encastré



Caiman urban  
p.79



With2 antigona  
p.81



With2 morea  
p.85

MONOMANDO DUCHA  
EMPOTRADO  
Concealed bath-shower  
Douche encastré



Elizabeth I/II  
p.47



Paula  
p.59



Agora xtreme  
p.67



Artic xtreme  
p.72



Caiman xtreme  
p.76



Vogue xtreme  
p.96



Vogue elegance  
p.100



Panam urban  
p.126



S12 urban  
p.140

## BOX



Elizabeth I/II  
p.47



Paula  
p.59



Agora xtreme  
p.67



Agora xtreme  
p.67



Artic xtreme  
p.72



Caiman xtreme  
p.76



Vogue xtreme  
p.96



Start elegance  
p.106



Vogue elegance  
p.100



Panam urban  
p.126



S12 urban  
p.140



Paula  
p.59



Agora xtreme  
p.67



Artic xtreme  
p.72

MONOMANDO DUCHA  
EMPOTRADO TERMOSTÁTICO  
Thermostatic concealed bath-shower  
Douche encastré thermostatique



Up! urban  
p.149



Up! urban  
p.149



Nine urban  
p.153

TERMOSTÁTICOS

THERMOSTATICS / THERMOSTATIQUES

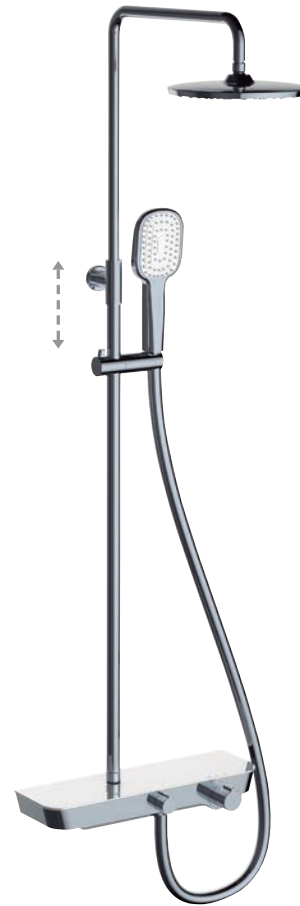
DUCHAS TERMOSTÁTICAS EXTENSIBLES  
Adjustable thermostatic shower mixers  
Douches thermostatiques extensibles



Saona Slim  
p.52




Nine xtreme  
p.54




Nine elegance  
p.69



S12 xtreme  
p.135 



S12 urban  
p.141 



UP! urban  
p.152

BIMANDO DUCHA TERMOSTÁTICA EXTENSIBLE  
Adjustable thermostatic two handles shower mixers  
Douche thermostatique extensible



With antigona  
p.82



## TERMOSTÁTICOS / THERMOSTATICS / THERMOSTATIQUES

## TRADICIONALES / TRADITIONALS / TRADITIONNELS

**DUCHAS TERMOSTÁTICAS NO EXTENSIBLES**  
Non-adjustable thermostatic shower mixers  
Douches thermostatiques non extensibles



S12 xtreme  
p.135



S12 urban  
p.141



UP! urban  
p.153

**BAÑO-DUCHA TERMOSTÁTICO EXTENSIBLE**  
Adjustable thermostatic bath-shower mixer  
Bain-douche thermostatique extensible



Nine urban  
p.153

**DUCHAS MONOMANDO EXTENSIBLES**  
Adjustable single lever shower mixers  
Mitigeurs douche extensibles



Saona Slim  
p.52

Nine elegance  
p.69

Start elegance  
p.107

Start xtreme  
p.110

Panam Evo xtreme  
p.118

TRADICIONALES

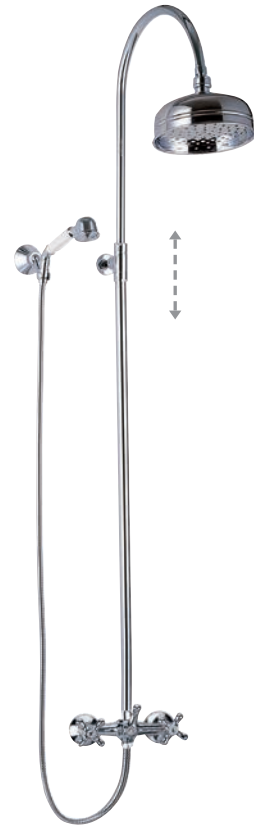
TRADITIONALS / TRADITIONNELS

**DUCHA MONOMANDO NO EXTENSIBLE**  
Non-adjustable single lever shower mixer  
Mélangeur douche non extensible



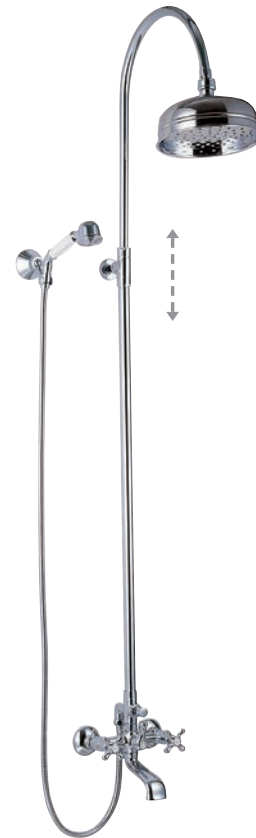
**Panam Evo xtreme**  
p.119

**DUCHA BIMANDO EXTENSIBLE**  
Adjustable two handles shower mixer  
Mélangeurs douche extensibles



**WITH2 antigona**  
p.83

**BAÑO-DUCHA BIMANDO EXTENSIBLE**  
Adjustable two handles bath-shower mixer  
Mélangeur bain-douche extensible



**With2 antigona**  
p.83

**KIT BARRA DUCHA EXTENSIBLE 2 VIAS**  
Adjustable shower bar set 2 ways  
Colonne de douche extensible 2 voies



**Saona Slim**  
p.53

**KIT BARRA DUCHA NO EXTENSIBLE 2 VIAS**  
Non-adjustable shower bar set 2 ways  
Colonne de douche non extensible 2 voies



**Panam Evo xtreme** p.119

MONOMANDO LAVABO  
REPISA ALTO / Single lever tall  
basin mixer / Mitigeur lavabo haut



Saona Slim  
p.51



Agora xtreme  
p.63



Agora xtreme  
p.64



Vogue xtreme  
p.95

MONOMANDO LAVABO REPISA  
Single lever basin mixer  
Mitigeur lavabo



Saona Slim  
p.51



Agora xtreme  
p.63



Agora xtreme  
p.64



Vogue xtreme  
p.95



Start elegance  
p.105

COMPLEMENTOS  
Accessories / Accessoires



elegance  
p.321



Design  
p.321



Leo  
p.322

MONOMANDO BIDE REPISA  
Single lever bidet mixer / Mitigeur bidet



Agora xtreme  
p.65

MONOMANDO BAÑO-DUCHA  
Single lever bath-shower and shower  
mixer / Mitigeur bain-douche et douche



Agora xtreme  
p.66

MONOMANDO LAVABO MURAL  
Single lever concealed basin mixer  
Mitigeur lavabo à encastrer



Agora xtreme  
p.65

DUCHA TERMOSTÁTICA  
Thermostatic shower mixer  
Mitigeur douche thermostatique



UP! urban  
p.148

MONOMANDO BAÑO-DUCHA  
FIJACION SUELO  
Single lever floor standing bath-shower mixer  
Mitigeur bain-douche sur colonne avec  
prise d'eau au sol



Vogue elegance  
p.101

DUCHAS TERMOSTÁTICAS EXTENSIBLES  
Adjustable thermostatic shower mixers  
Douches thermostatiques extensibles



Nine xtreme  
p.54



UP! urban  
p.150

DUCHA MONOMANDO EXTENSIBLE  
Adjustable single lever shower mixer  
Mitigeur douche extensible



Panam Evo xtreme  
p.118

COMPLEMENTOS  
Accessories / Accessoires



Vinci  
p.229



UP! urban  
p.232



Nine xtreme  
p.232



Luzia  
p.234



Square  
p.246



Round  
p.246



Start  
p.244



Flexo  
p.245



UP! urban  
p.241



Nine xtreme  
p.242

DUCHA TERMOSTÁTICA EMPOTRADA  
Thermostatic concealed bath-shower  
Douche encastré thermostatique



Start elegance  
p.106



Agora xtreme  
p.67



UP! urban  
p.149

MONOMANDO COCINA  
Single lever sink mixer  
Mitigeur évier



Para equipos de calidad del agua  
For water quality equipments  
Pour les équipements de qualité de l'eau  
p.167



Chef Slim  
p.171



Chef Slim  
p.171



Chef 6  
p.173



Alpina Flex  
p.174



Alpina Right  
p.176



Alpina Round  
p.178



Alpina Square  
p.180



Alpina Oval  
p.182

**EQUIPO DE TRATAMIENTO DEL AGUA**  
Ultrafiltration water treatment unit  
Unité de traitement d'eau par ultrafiltration



Pure  
p.161

**GRIFERÍA PARA TRATAMIENTO DEL AGUA**  
Water quality taps  
Robinetterie pour une qualité d'eau



Chef WT 19  
p.162



3 vías  
p.163



Abatible FS19/FS22  
p.164



Square  
p.165



Round  
p.1665



3 vías  
p.166



3 vías  
p.166



3 vías  
p.166



Metal Free  
p.167



Metal Free  
p.167



Metal Free  
p.167

**CHEF PROFESIONAL**  
professional / industriel



Chef 5  
p.170

**CHEF SEMI PROFESIONAL**  
semi-professional / type industriel



Chef Slim  
p.171



Chef Slim  
p.171



Chef Slim  
p.171



Chef Slim  
p.171



Chef Carbon  
p.172



Chef Agora  
p.172



Chef 6  
p.173



Chef 6  
p.173



Chef 4  
p.172



Alpina Metal  
p.172



Alpina Flex  
p.174



Alpina Flex  
p.174



Alpina Flex  
p.174



Alpina Flex  
p.174

**CHEF EXTRAIBLE**  
pull out / extractible



Chef 3  
p.175



Chef 2  
p.175



Chef 1  
p.175

**CHEF BÁSICO**  
basic / simple



Alpina Right  
p.176



Alpina Right  
p.176



Alpina Right  
p.176



Alpina Right  
p.176



Alpina Round  
p.178



Alpina Round  
p.178



Alpina Round  
p.178



Alpina Round  
p.178



Alpina Square  
p.180



Alpina Square  
p.180



Alpina Square  
p.180



Alpina Square  
p.180



Alpina Oval  
p.182



Alpina Oval  
p.182



Alpina Oval  
p.182



Alpina Oval  
p.182

**ABATIBLE**  
Folding spout / Bec rabattable



**FS19/FS22**  
p.168

**Square**  
p.169

**Abatible**  
p.169

**PLATINUM | VERTICAL**  
Vertical / Vertical



**Elizabeth I**  
p.184

**Elizabeth II**  
p.184

**Saona Slim**  
p.184

**Paula**  
p.184

**STYLES | VERTICAL**  
Vertical / Vertical



**Agora xtreme**  
p.186

**Artic xtreme**  
p.186

**Artic xtreme**  
p.186

**Caiman xtreme**  
p.186

**STYLES | EXTRAIBLE**  
pull out / extractible



**Artic xtreme**  
p.188

**Caiman urban**  
p.188

**Caiman urban**  
p.188

**STYLES | BIMANDO VERTICAL**  
vertical two handle / mélangeur vertical



**With2 antigona**  
p.189

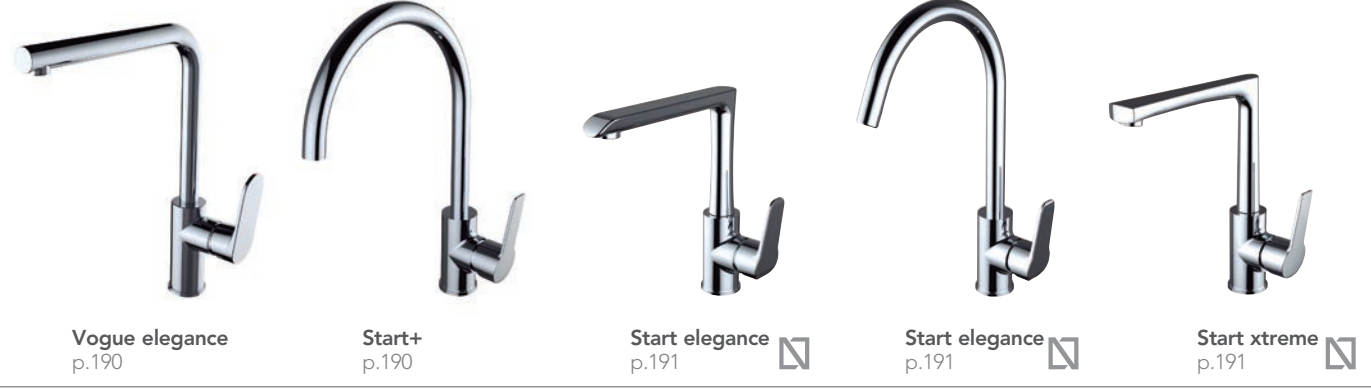
**With2 morea**  
p.189

**STYLES PRO | VERTICAL**  
Vertical / Vertical



**Master**  
p.190

**Vogue xtreme**  
p.190



**Vogue elegance**  
p.190

**Start+**  
p.190

**Start elegance**  
p.191

**Start elegance**  
p.191

**Start xtreme**  
p.191



**Panam evo elegance** p.191

**Panam evo elegance** p.192

**Panam evo xtreme** p.192

**Panam evo urban** p.192

**Panam urban** p.193

**Panam urban** p.193

**S12 elegance** p.193

**S12 xtreme** p.193

**S12 urban** p.194

**S12 urban** p.194

**STYLES PRO | HORIZONTAL**  
Horizontal / Horizontal



Master  
p.195



Vogue xtreme  
p.195



Vogue elegance  
p.195



S12 urban  
p.207

**STYLES PRO | EXTRAÍBLE**  
pull out / extractible



Master  
p.196



S12 urban  
p.196

**STYLES PRO | MURAL**  
wall mounted / mural



Start elegance  
p.197



Panam evo  
p.197



S12 elegance  
p.199



S12 urban  
p.199

**STYLES PRO | 1 AGUA**  
1 water single lever / robinet 1 eau



Panam urban  
p.200



S12 urban  
p.200



S12 urban  
p.200



S12 urban  
p.200

**STYLES PRO | BIMANDO VERTICAL**  
two handle vertical / mélangeur vertical



With2 guayama  
p.201

**STYLES PRO | BIMANDO MURAL**  
wall mounted two handle / mélangeur mural



With2 guayama  
p.201



With2 guayama  
p.201

**STYLES PRO | GRIFO 1 AGUA**  
1 water / robinet 1 eau



With2 guayama  
p.202



With2 guayama  
p.202



With2 guayama  
p.202

**GERONTOLÓGICO VERTICAL**  
vertical medical lever / manette médicale P.M.R.



S12 urban  
p.203

**GERONTOLÓGICO MURAL**  
wall mounted medical lever / manette médicale mural

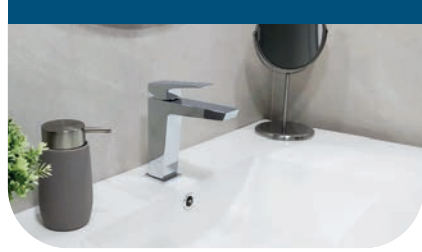


S12 urban  
p.203



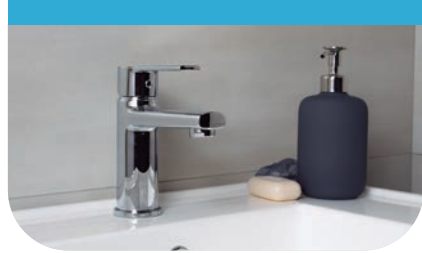
Panam urban  
p.203

## PLATINUM



ELIZABETH I	46
ELIZABETH II	48
SAONA SLIM	50
NINE <b>xtreme</b>	54
PAULA	56

## STYLES



AGORA <b>xtreme</b>	62
NINE <i>elegance</i>	68
ARTIC <b>xtreme</b>	70
CAIMAN <b>xtreme</b>	74
CAIMAN <i>urban</i>	78
WITH2 <i>antigona</i>	80
WITH2 <i>morea</i>	84

## STYLES PRO



MASTER	90
VOGUE <b>xtreme</b>	94
VOGUE <i>elegance</i>	98
START+ <b>eco</b>	102
START <i>elegance</i>	104
START <b>xtreme</b>	108
PANAM EVO <i>elegance</i>	112
PANAM EVO <b>xtreme</b>	116
PANAM EVO <i>urban</i>	120
PANAM <i>urban</i>	124
S12 <i>elegance</i>	128
S12 <b>xtreme</b>	132
S12 <i>urban</i>	136
WITH2 <i>guayama</i>	144
UP! <i>urban</i>	148
NINE <i>urban</i>	153

## COCINA



PURE	158
GRIFERÍA PARA CALIDAD DEL AGUA	162
<i>Water quality taps and mixers</i>	
<i>Robinetterie pour une eau de qualité</i>	
GRIFERÍA ABATIBLE	168
<i>Folding spout sink mixer</i>	
<i>Mitigeur évier bec rabattable</i>	
CHEF	170
ALPINA	176
PLATINUM	184
STYLES	186
STYLES PRO	190
GERONTOLÓGICO	203
<i>Medical lever / Manette P.M.R</i>	

## HIDROCLEVER



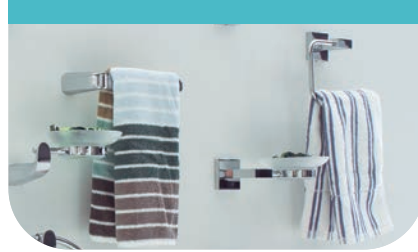
iCLEVER PLUS	208
iCLEVER	212
iKANSAS	220
ROCIADORES	226
<i>Shower heads</i>	
<i>Pommes de douche</i>	
BRAZOS ROCIADOR	234
<i>Shower arms</i>	
<i>Bras de douche</i>	
CONJUNTOS DE DUCHA	235
<i>Shower kits</i>	
<i>Ensembles de douche</i>	
BARRAS DE DUCHA	236
<i>Sliding bar</i>	
<i>Barres de douche</i>	
CAÑOS	238
<i>Bath spouts</i>	
<i>Becs</i>	
JETS HIDROMASAJE	238
<i>Body jets</i>	
<i>Jets</i>	
TELÉFONOS DE DUCHA	239
<i>Handsets</i>	
<i>Douchettes</i>	
SOPORTES	244
<i>Wall brackets</i>	
<i>Supports</i>	
FLEXIBLES	245
<i>Flexibles</i>	
<i>Flexibles</i>	
SALIDAS FLEXO	246
<i>Wall outlets</i>	
<i>Sorties flexible</i>	

## ESPACIO CLEVER



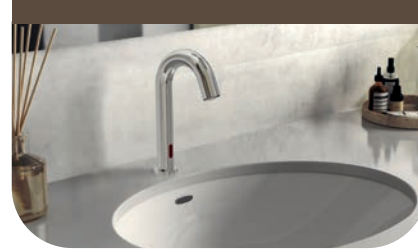
CLEVER BOX TERMOSTÁTICO	250
<i>Thermostatic Clever Box</i>	
<i>Clever box Thermostatique</i>	
CLEVER BOX MONOMANDO	252
<i>Single lever Clever Box</i>	
<i>Clever box mitigeur</i>	
iCLEVER BOX	254
BOX DE SOBREMESA	256
<i>Counter Box</i>	
<i>Box de comptoir</i>	
EXPOSITORES SOBREMESA	260
<i>Counter displays</i>	
<i>Présentoirs</i>	
CLEVER MAXI	262
CLEVER SLIM	266

## ACCESORIOS



<b>xtreme</b>	270
<i>urban</i>	272

## COLECTIVIDADES



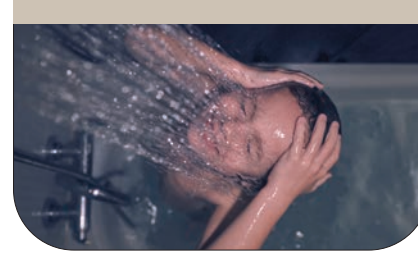
ELECTRÓNICOS	278
<i>Sensor taps</i>	
<i>Electronique</i>	
TEMPORIZADOS	286
<i>Non-concussive taps</i>	
<i>Temporisés</i>	
DUCHA HIGIÉNICA	288
<i>Hygienic shower / Shattaf</i>	
<i>Douche hygiénique</i>	
GRIFOS INDIVIDUALES	292
<i>Hot and cold water taps</i>	
<i>Robinets individuels</i>	
MANETA GERONTOLÓGICA	294
<i>Medical, safety and healthcare taps</i>	
<i>P.M.R.</i>	

## TERMOSTÁTICOS



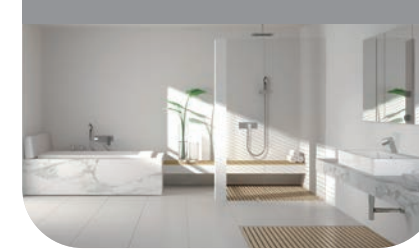
TERMOSTÁTICOS	298
<i>Thermostatics</i>	
<i>Thermostatiques</i>	

## SISTEMAS DE DUCHA Y BAÑO-DUCHA



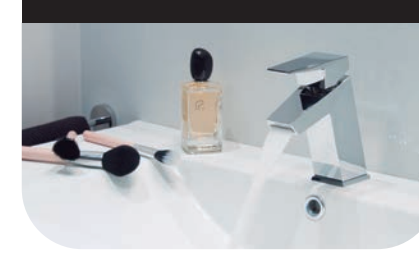
TERMOSTÁTICOS EXTENSIBLES	306
<i>Adjustable thermostatics</i>	
<i>Thermostatiques extensibles</i>	
TERMOSTÁTICOS NO EXTENSIBLES	311
<i>Non-adjustable thermostatics</i>	
<i>Thermostatiques non extensibles</i>	
MONOMANDOS EXTENSIBLES	313
<i>Adjustable single lever</i>	
<i>Mitigeurs extensibles</i>	
BIMANDOS EXTENSIBLES	316
<i>Adjustable two handles</i>	
<i>Mélangeurs extensibles</i>	
MONOMANDOS NO EXTENSIBLES	317
<i>Non-adjustable single lever</i>	
<i>Mitigeurs non extensibles</i>	

## COMPLEMENTOS Y RECAMBIOS



MECANISMOS DESCARGA	320
<i>Flush valves</i>	
<i>Mécanismes chasse d'eau</i>	
SIFONES	321
<i>Bottle trap</i>	
<i>Siphons</i>	
VÁLVULAS ESCUADRA	321
<i>Angle valves</i>	
<i>Robinets d'équerre</i>	
DESAGÜES	322
<i>Pop-up wastes</i>	
<i>Vidages</i>	
CARTUCHOS	324
<i>Cartridges</i>	
<i>Cartouches</i>	
AIREADORES	325
<i>Aerators</i>	
RECAMBIOS	326
<i>Spare parts</i>	
<i>Pièces de rechange</i>	

## OFF CLEVER



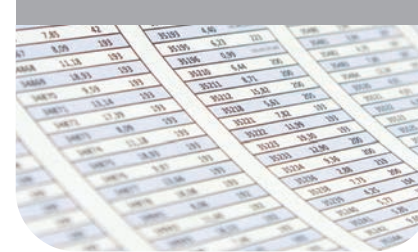
VENTU	330
MARINA EVO	332
AGORA <i>elegance</i>	333
WITH2 <i>morea</i>	334
BAHAMA <b>xtreme</b>	334
PANAM EVO <i>urban</i>	336
NINE <i>urban</i>	336
START <i>elegance</i>	337
JETS HIDROMASAJE	337
BOX	337
ACCESORIOS BAÑO VENTU	338
ACCESORIOS BAÑO <i>elegance</i>	340

## INFORMACIÓN TÉCNICA



INFORMACIÓN TÉCNICA	344
<i>Technical information</i>	
<i>Information technique</i>	
CERTIFICADOS	356
<i>Certificates</i>	
<i>Certificats</i>	

## ÍNDICE DE REFERENCIAS



ÍNDICE DE REFERENCIAS	360
<i>Item directory</i>	
<i>Index des références</i>	
CONDICIONES DE VENTA	365
<i>Sales conditions</i>	
<i>Conditions de vente</i>	

# Platinum

PLATINUM

PLATINUM

La colección de grifería **PLATINUM** ha sido concebida bajo los más estrictos criterios de **alto diseño, expresividad y percepciones** sin renunciar a aspectos técnicos y funcionales.

Toda la gama PLATINUM, producida por los **maestros artesanos** de CLEVER, responde a un **diseño exquisito** que encajará perfectamente en cualquier baño y cocina.

Con una cuidada selección de materiales y componentes, la grifería de la gama PLATINUM ha sido **extensamente probada**, obteniendo un extraordinario balance entre **calidad y funcionalidad**, siendo por tanto **confiable** a lo largo del tiempo.

CLEVER tiene un alto sentido de **responsabilidad hacia las personas** y el **medio ambiente**. Todos los materiales y componentes en contacto con el agua responden a exigentes certificados de calidad que nos proporcionan la seguridad requerida en términos de **salud e higiene**.

Adicionalmente, la grifería CLEVER proporciona excelentes **propiedades mecánicas y acústicas**.

En nuestra gama PLATINUM utilizamos las últimas tecnologías en cuanto al **ahorro de energía y agua** sin afectar a la comodidad del usuario.



**Maneta específica para cada serie**  
Specific handle for each range  
Poignée spécifique pour chaque série

**Aireador diferente para cada serie**  
Different aerator for each range  
Aérateur différent pour chaque série

**Cuerpo de latón**  
Brass body  
Corps en laiton

**Base de plástico / metálica**  
Plastic / Metallic base  
Base plastique/métallique

**SISTEMA ECONATURE**  
**AHORRO DE AGUA**  
2 posiciones de apertura de la maneta.

Econature system. Save water.  
Two positions of opening the handle.  
Système econature. Économie d'eau.  
Deux positions d'ouverture de la poignée.



Our Platinum Collection of taps, mixers and showers has been created under strict criteria of excellent design, quality and unique personality without sacrificing technical and functional aspects that fits perfectly in any bathroom and kitchen.

With a careful selection of materials and components, our PLATINUM range faucet has been extensively tested, obtaining an extraordinary balance between quality and functionality, thus being reliable over time.

Our commitment is to provide a high sense of responsibility towards people and environment in many ways, not only by exclusively using certified quality materials in all water-conducting parts, but also by providing excellent mechanical and acoustic properties. They thus will provide our required mechanical properties and safety in terms of health and hygiene.

In our Platinum Collection we can use the latest technologies, which can reduce energy and water consumption without impacting user comfort.

La collection de Robinetterie PLATINUM se caractérise par ses designs exquis et inspirants qui s'adaptent à tous les types de cuisines et de salles de bain.

Grâce à une sélection minutieuse des matériaux et des composants, la gamme PLATINUM se compose de produits de grande qualité, fonctionnels et fiables.

Répondant à son sens aigu de la responsabilité envers les personnes et l'environnement, CLEVER utilise exclusivement des matériaux de qualité reconnue et certifiée pour les éléments en contact avec l'eau et des technologies de pointe qui permettent d'obtenir d'excellentes propriétés mécaniques et acoustiques et de réduire la consommation d'eau et d'énergie sans affecter le confort de l'utilisateur.

	BRASS							
	Material / Matériel	Acabado / Finish / Finition	Conexiones flexibles / Flexible connections / Connexions flexibles	ACS	Concept	Design	Target	Icone
ELIZABETH I/II		Cromado / Chromed / Chromé		✓	Con estilo / Stylish / Stylé	Últimas tendencias / Latest trends / Dernières tendances	Interioristas, decoradores y usuario final / Interior designers and end user / Architectes d'intérieur, décorateurs et utilisateur final	Diseño de moda / Trendy designs / Design actuel
SAONA SLIM	Latón / Brass / Laiton / Pb<1,6%	Cromado y negro / Chromed and black / Chromé and noir	SS Braided, PEX, INLINER 3/8"	✓	Intemporal / Timeless / Intemporel	Lineas puras / Pure line / Lignes pures	Interioristas, decoradores y usuario final / Interior designers and end user / Architectes d'intérieur, décorateurs et utilisateur final	Funcionalidad y confort / Functionality & comfort / Fonctionnalité et confort
NINE xtreme		Cromado y negro / Chromed and black / Chromé and noir		✓	Tendencia / Trendy / Tendence	Linea rectangular / Rectangular line / Ligne rectangulaire	Interioristas, decoradores y usuario final / Interior designers and end user / Architectes d'intérieur, décorateurs et utilisateur final	Funcionalidad y confort / Functionality & comfort / Fonctionnalité et confort
PAULA		Cromado / Chromed / Chromé		✓	Estilo propio / Stylish / Style personnel	Armonia en sus líneas / Versatile / Harmonie des lignes	Interioristas, decoradores y usuario final / Interior designers and end user / Architectes d'intérieur, décorateurs et utilisateur final	Funcionalidad y confort / Functionality & comfort / Fonctionnalité et confort

- Diseño exclusivo y patentado**  
Exclusive and patent design  
Design exclusif et breveté
- 50% Econature. Sistema de ahorro de agua**  
Water saving system  
Système d'économie d'eau
- Aireador orientable**  
Swivel aerator  
Aérateur orientable
- Cold Body. Grifería anti-quemaduras**  
Anti-scald  
Robinetterie anti-brûlures
- Discos cerámicos**  
Ceramic disc  
Disques céramiques
- Inversor invisible**  
Invisible diverter  
Inverseur invisible
- Efecto espejo**  
Mirror effect  
Effet miroir
- Fácil instalación, sin herramientas**  
Easy and fast installation with no tool  
Installation facile, sans besoin d'outils
- Efecto cascada**  
Waterfall effect  
Effet cascade
- Pieza Anti-movimiento**  
Reinforcing plate  
Renfort anti-mouvements
- Safety block. Doble tope de seguridad para termostáticos**  
Double security system for thermostatic  
Double système de sécurité pour thermostatique

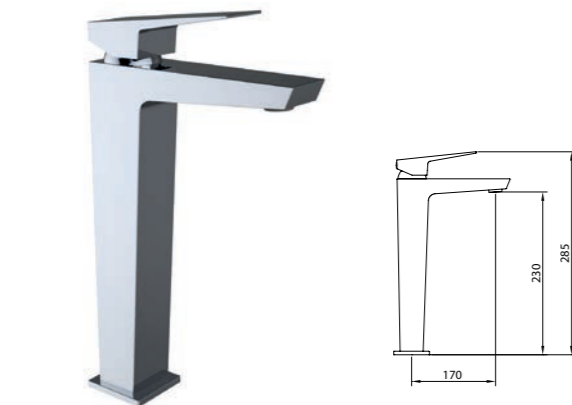






**LAVABO 230**  
Basin mixer 230 / Mitigeur lavabo 230

**LAVABO 130**  
Basin mixer 130 / Mitigeur lavabo 130



Mezclador alto con aireador y flexibles M-10 3/8" x 370 mm.  
Tall mixer, aerator, flexible hoses M-10 3/8" x 370 mm.  
Mitigeur Lavabo bec haut, aérateur, raccords flexibles M-10 3/8" x 370 mm.

REF.	€	Icon
61447	255,00	-



Mezclador con aireador y flexibles M-10 3/8" x 500 mm.  
Mixer, aerator, flexible hoses M-10 3/8" x 500 mm.  
Mitigeur lavabo, aérateur, raccords flexibles M-10 3/8" x 500 mm.

REF.	€	Icon
61446	178,00	-



**LAVABO EMPOTRAR**  
Concealed basin / Mitigeur lavabo à encastrer

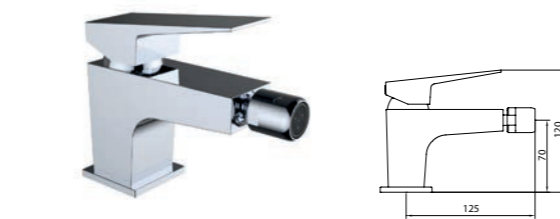


Mezclador empotrable de 1/2" para lavabo.  
Concealed basin mixer 1/2".  
Mitigeur encastré 1/2".

REF.	€	Icon
61448	195,00	-



**BIDÉ 70**  
Bidet mixer / Mitigeur bidet



Mezclador con aireador a rótula y flexibles M-10 3/8" x 420 mm.  
Mixer, swivel aerator, flexible hoses M-10 3/8" x 420 mm.  
Mitigeur bidet, aérateur rotule, raccords flexibles M-10 3/8" x 420 mm.

REF.	€	Icon
61449	178,00	-



**BAÑO-DUCHA**  
Bath-Shower mixer / Mitigeur bain-douche



Mezclador con aireador baño- ducha, inversor integrado.  
Bath-shower mixer with aerator, hidden diverter.  
Mitigeur bain-douche, aérateur, inverseur intégré.

REF.	€	Icon
61511	284,00	-
61450	249,00	-



**DUCHA EMPOTRAR 1 VÍA** Concealed bath-shower 1 outlet diverter / Douche encastré 1 voie

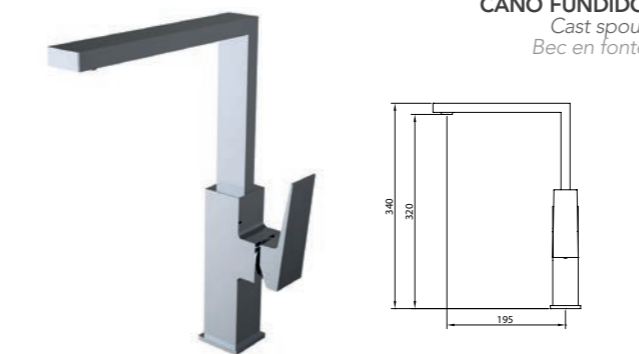


Mezclador empotrable de 1/2" para ducha.  
Concealed shower mixer 1/2".  
Mitigeur encastré, 1/2".

REF.	€	Icon
61452	158,00	-



**FREGADERO**  
Sink mixer / Mitigeur évier

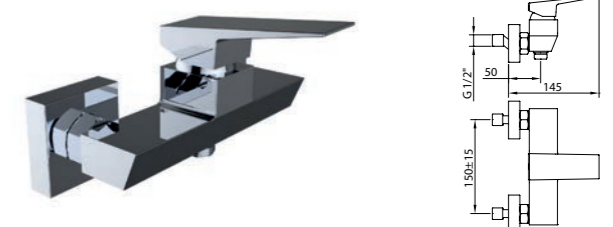


Mezclador con aireador, caño fundido giratorio, flexibles M-10 3/8" x 500 mm.  
Mixer with aerator, swivel cast spout, flexible hoses M-10 3/8" x 500 mm.  
Mitigeur évier bec orientable, aérateur, raccords flexibles M-10 3/8" x 500 mm.

REF.	€	Icon
61454	217,00	-



**DUCHA**  
Shower mixer / Mitigeur douche



Mezclador para ducha.  
Shower mixer.  
Mitigeur douche.

REF.	€	Icon
61512	229,00	-
61451	194,00	-



**DUCHA EMPOTRAR 2 VÍAS** Concealed bath-shower 2 outlets diverter / Douche encastré 2 voies



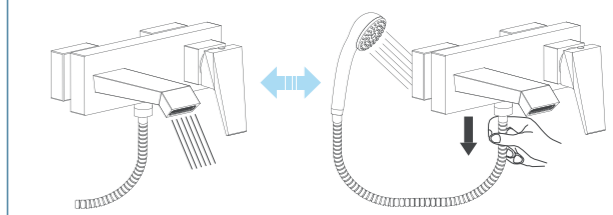
Mezclador empotrable de 1/2" para baño- ducha, inversor cerámico.  
Concealed bath-shower mixer 1/2", ceramic diverter.  
Mitigeur encastré, 1/2", inverseur céramique.

REF.	€	Icon
61453	177,00	-



**INVERSOR OCULTO**  
Hide diverter/ Inverseur caché  
Inversor diseño  
Design diverter / Inverseur design

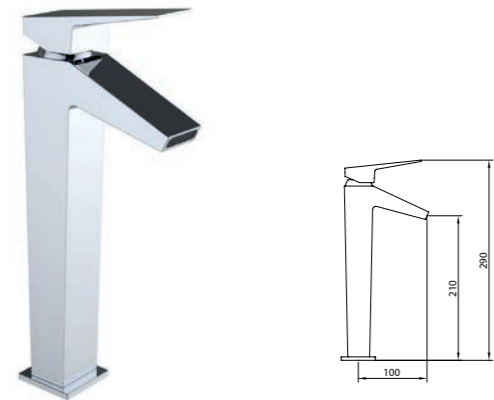
El pomo inversor es invisible. El accionamiento consiste en desplazar el flexible de forma vertical para efectuar el cambio.  
The diverter is hidden. When the hose bib is pulled out vertically you do the change.  
L'inverseur est invisible. Pour l'actionner, il suffit de tirer le flexible de douche vers le bas.





**LAVABO 210**  
Basin mixer 210 / Mitigeur lavabo 210

**LAVABO 115**  
Basin mixer 115 / Mitigeur lavabo 115



Mezclador alto con aireador y flexibles M-10 3/8" x 370 mm.  
Tall mixer, aerator, flexible hoses M-10 3/8" x 370 mm.  
Mitigeur Lavabo bec haut, aérateur, raccords flexibles M-10 3/8" x 370 mm

REF.	€	Icon
61456	283,00	-



Mezclador con aireador y flexibles M-10 3/8" x 500 mm.  
Mixer, aerator, flexible hoses M-10 3/8" x 500 mm.  
Mitigeur lavabo, aérateur, raccords flexibles M-10 3/8" x 500 mm

REF.	€	Icon
61455	206,00	-

**LAVABO EMPOTRAR**  
Concealed basin / Mitigeur lavabo à encastrer

**BIDÉ 70**  
Bidet mixer / Mitigeur bidet



Mezclador empotrable de 1/2" para lavabo  
Concealed basin mixer 1/2"  
Mitigeur encastré 1/2"

REF.	€	Icon
61457	195,00	-



Mezclador con aireador a rótula y flexibles M-10 3/8" x 420 mm.  
Mixer, swivel aerator, flexible hoses M-10 3/8" x 420 mm.  
Mitigeur bidet, aérateur rotule, raccords flexibles M-10 3/8" x 420 mm

REF.	€	Icon
61449	178,00	-

**BAÑO-DUCHA**  
Bath-Shower mixer / Mitigeur bain-douche



Mezclador con aireador baño- ducha, inversor integrado.  
Bath-shower mixer with aerator, hidden diverter.  
Mitigeur bain-douche, aérateur, inverseur intégré

REF.	€	Icon
61511	284,00	-
61450	249,00	-



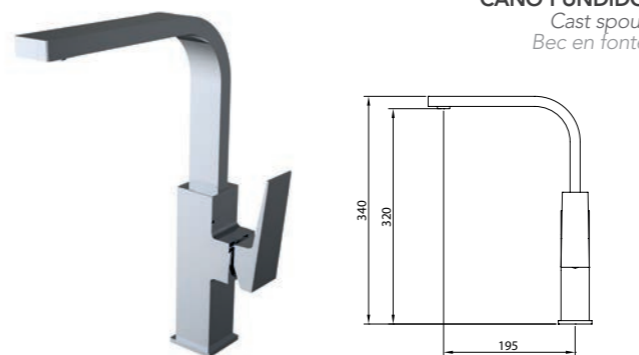
**DUCHA EMPOTRAR 1 VÍA** Concealed bath-shower 1 outlet diverter / Douche encastré 1 voie



Mezclador empotrable de 1/2" para ducha  
Concealed shower mixer 1/2"  
Mitigeur encastré, 1/2"

REF.	€	Icon
61452	158,00	-

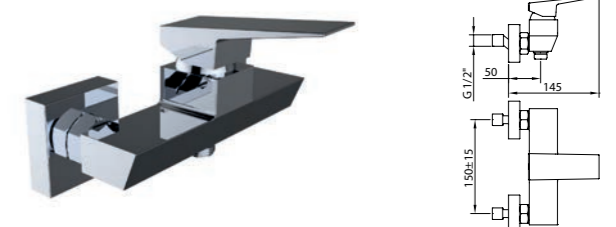
**FREGADERO**  
Sink mixer / Mitigeur évier



Mezclador con aireador, caño fundido giratorio, flexibles M-10 3/8" x 500 mm.  
Mixer with aerator, swivel cast spout, flexible hoses M-10 3/8" x 500 mm.  
Mitigeur évier bec orientable, aérateur, raccords flexibles M-10 3/8" x 500 mm

REF.	€	Icon
61463	239,00	-

**DUCHA**  
Shower mixer / Mitigeur douche



Mezclador para ducha.  
Shower mixer.  
Mitigeur douche

REF.	€	Icon
61512	229,00	-
61451	194,00	-



**DUCHA EMPOTRAR 2 VÍAS** Concealed bath-shower 2 outlets diverter / Douche encastré 2 voies



Mezclador empotrable de 1/2" para baño- ducha,  
inversor cerámico  
Concealed bath-shower mixer 1/2", ceramic diverter  
Mitigeur encastré, 1/2", inverseur céramique

REF.	€	Icon
61453	177,00	-

**DESMONTAJE AIREADOR ENRASADO**  
Aerator dismantling / Démontage aérateur caché





LAVABO 250 / Basin mixer 250 / Mitigeur lavabo 250

LAVABO 115 / Basin mixer 115 / Mitigeur lavabo 115



Mezclador alto con aireador y flexibles M-10 3/8" x 370 mm.  
Tall mixer, aerator, flexible hoses M-10 3/8" x 370 mm.  
Mitigeur Lavabo bec haut, aérateur, raccords flexibles M-10 3/8" x 370 mm

REF.	€	📦
60118	233,00	8



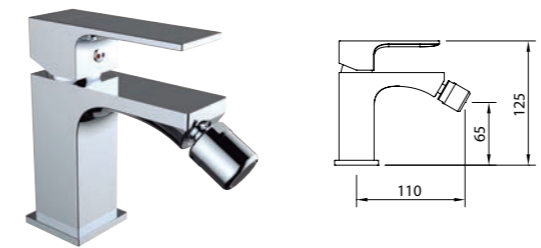
Mezclador con aireador y flexibles M-10 3/8" x 500 mm.  
Mixer, aerator, flexible hoses M-10 3/8" x 500 mm.  
Mitigeur lavabo, aérateur, raccords flexibles M-10 3/8" x 500 mm

REF.	€	📦
60115	172,00	8
60117	190,00	8



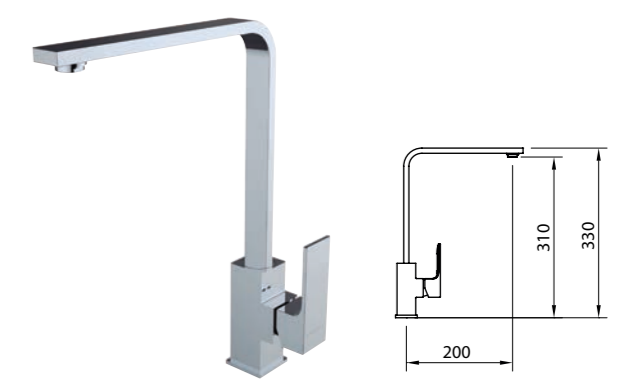
BIDÉ / Bidet mixer / Mitigeur bidet

FREGADERO / Sink mixer / Mitigeur évier



Mezclador con aireador a rótula, flexibles M-10 3/8" x 420 mm.  
Mixer, swivel aerator, flexible hoses M-10 3/8" x 420 mm.  
Mitigeur bidet, aérateur rotule, raccords flexibles M-10 3/8" x 420 mm

REF.	€	📦
60121	172,00	8
60123	190,00	8



Mezclador con aireador, caño tubo giratorio, flexibles M-10 3/8" x 370 mm.  
Mixer with aerator, swivel spout, flexible hoses M-10 3/8" x 370 mm.  
Mitigeur évier bec orientable, aérateur, raccords flexibles M-10 3/8" x 370 mm.

REF.	€	📦
60128	208,00	8



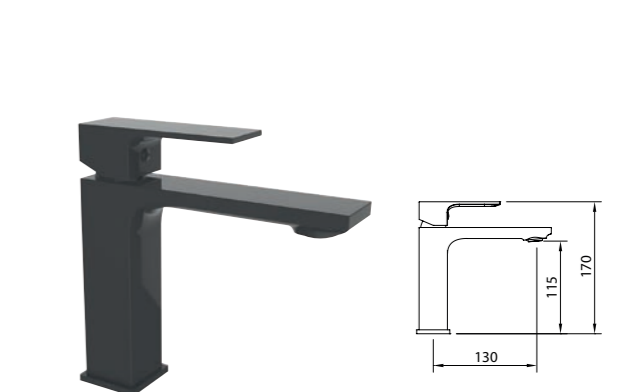
LAVABO 250 / Basin mixer 250 / Mitigeur lavabo 250

LAVABO 115 / Basin mixer 115 / Mitigeur lavabo 115



Mezclador alto con aireador y flexibles M-10 3/8" x 370 mm.  
Tall mixer, aerator, flexible hoses M-10 3/8" x 370 mm.  
Mitigeur Lavabo bec haut, aérateur, raccords flexibles M-10 3/8" x 370 mm

REF.	€	📦
61175	315,00	8



Mezclador con aireador y flexibles M-10 3/8" x 500 mm.  
Mixer, aerator, flexible hoses M-10 3/8" x 500 mm.  
Mitigeur lavabo, aérateur, raccords flexibles M-10 3/8" x 500 mm

REF.	€	📦
61176	232,00	8



PRODUCTOS RELACIONADOS / Related products / Produits connexes



FÁCIL INSTALACIÓN DEL GRIFO / Easy taps installation / Installation facile des robinets

Dispositivo que permite el montaje a mano, sin herramientas.  
Device that allows the assembly by hand, without any tools.  
Dispositif qui permet l'assemblage à la main, sans aucun outil.



**BAÑO-DUCHA**  
Bath-shower mixer / Mitigeur bain-douche



Mezclador baño-ducha, aireador, inversor automático.  
Bath-shower mixer, aerator, automatic diverter.  
Mitigeur bain-douche, aérateur, inverseur automatique

REF.	€	📦
60124	279,00	8
60125	244,00	8



**DUCHA / Shower mixer / Mitigeur douche**



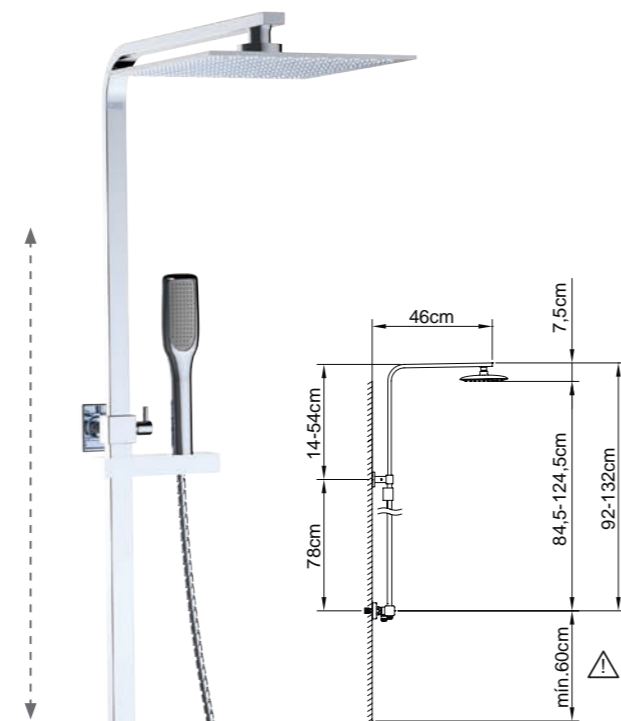
Mezclador para ducha.  
Shower mixer.  
Mitigeur douche

REF.	€	📦
60126	237,00	8
60127	202,00	8



60124 SAONA SLIM

**CONJUNTO DE DUCHA EXTENSIBLE TERMOSTÁTICO**  
Thermostatic extensible shower system  
Colonne de douche extensible thermostatique



Incluye  
Includes / Inclus



Inversor incorporado en la maneta de caudal.  
Integrated Shower Diverter  
Inverseur intégré dans la poignée

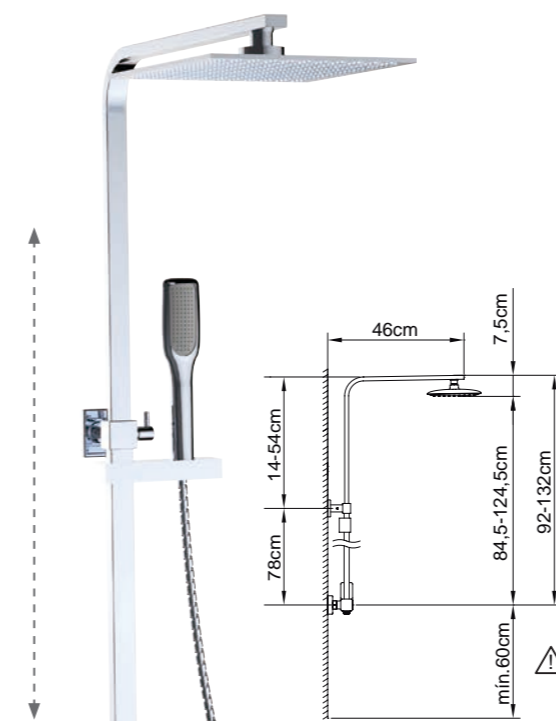
Mezclador termostático de ducha con tubo extensible, soporte articulado deslizante.  
Adjustable thermostatic shower system with integrated diverter.  
Support douchette coulissant, inverseur céramique, pomme de douche, douchette et flexible.

REF.	€	📦
61013	601,00	1
61014*	591,00	4*

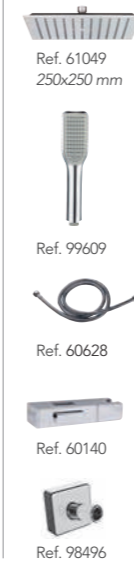


\* Este producto se suministra en formato Clever Box (Pack indivisible de 4 unidades) Ver pág.250  
This product is provided in Clever Box packaging (Indivisible packaging of 4 units) See pag. 250  
Ce produit est conditionné en Clever Box (Pack indivisible de 4 unités) Voir la page 250

**CONJUNTO DE DUCHA EXTENSIBLE MONOMANDO**  
Extensible shower system  
Colonne de douche extensible



Incluye  
Includes / Inclus



Inversor incorporado en la maneta de caudal.  
Integrated Shower Diverter  
Inverseur intégré dans la poignée

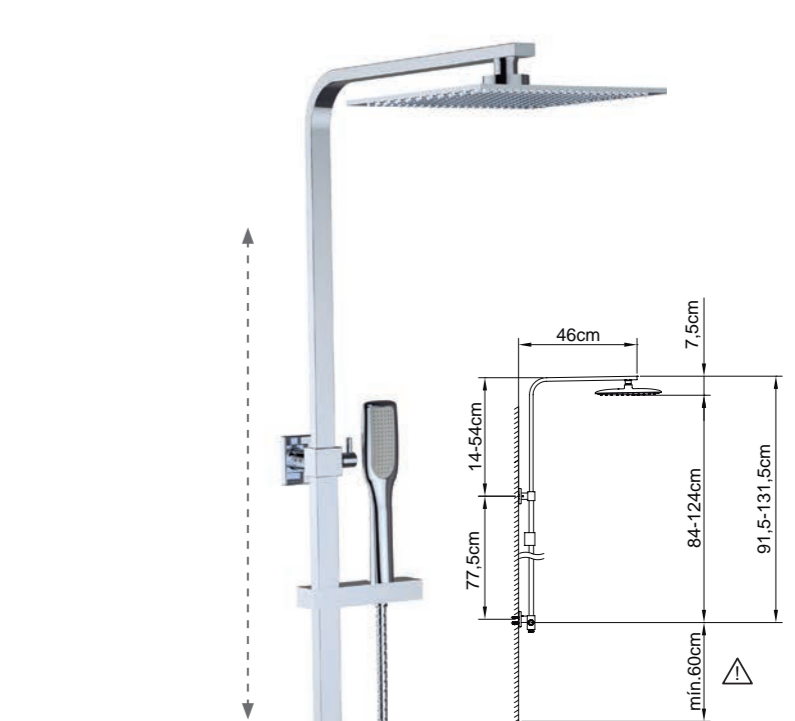
Mezclador de ducha con tubo extensible, soporte articulado deslizante.  
Adjustable shower system with integrated diverter.  
Support douchette coulissant, inverseur céramique, pomme de douche, douchette et flexible.

REF.	€	📦
61023	472,00	1
61024*	462,00	4*



\* Este producto se suministra en formato Clever Box (Pack indivisible de 4 unidades) Ver pág.252  
This product is provided in Clever Box packaging (Indivisible packaging of 4 units) See pag. 252  
Ce produit est conditionné en Clever Box (Pack indivisible de 4 unités) Voir la page 252

**CONJUNTO BARRA DUCHA EXTENSIBLE 2 VIAS KIT**  
Shower bar set 2 ways  
Colonne de douche 2 voies



Incluye  
Includes / Inclus



No include  
Not included  
Non inclus

1/2"

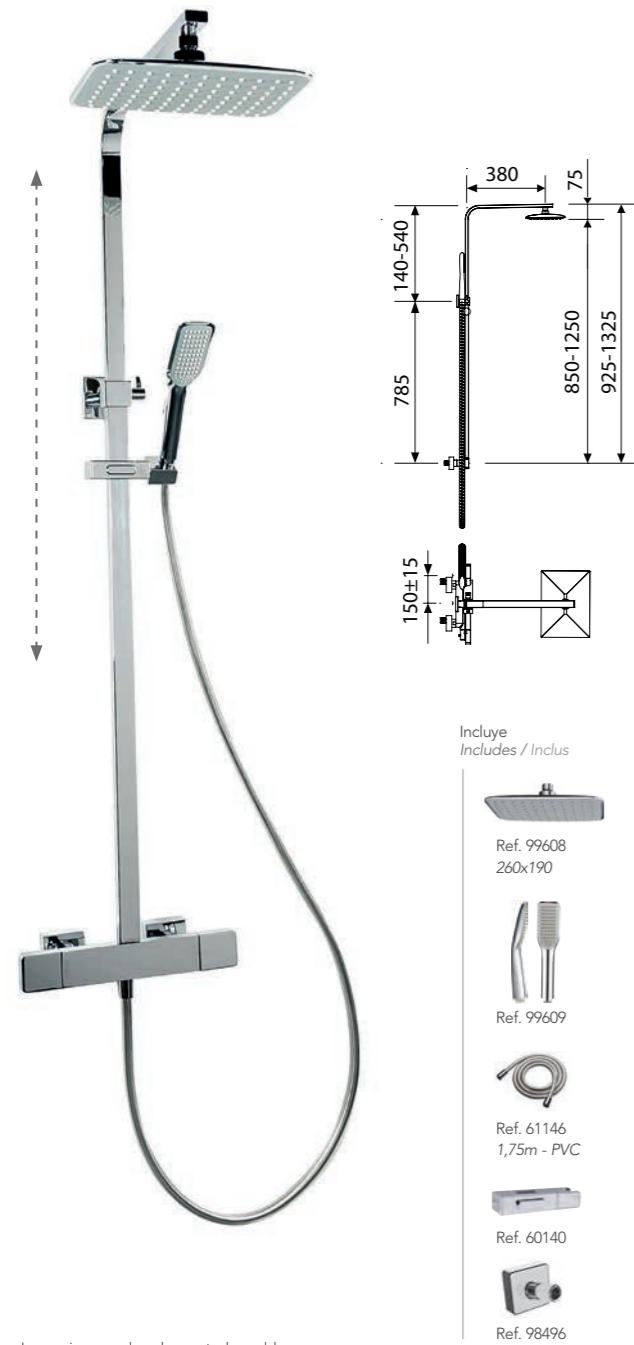
Conjunto barra ducha 2 vías con tubo extensible, soporte articulado deslizante.  
Adjustable shower system with integrated diverter.  
Support douchette coulissant, inverseur céramique, pomme de douche, douchette et flexible.

REF.	€	📦
61028	323,00	1
61029*	312,00	4*



\* Este producto se suministra en formato Clever Box (Pack indivisible de 4 unidades) Ver pág.259  
This product is provided in Clever Box packaging (Indivisible packaging of 4 units) See pag. 259  
Ce produit est conditionné en Clever Box (Pack indivisible de 4 unités) Voir la page 259

**CONJUNTO DE DUCHA EXTENSIBLE TERMOSTÁTICO**  
Thermostatic extensible shower system  
Colonne de douche extensible thermostatique



Incluye  
Includes / Inclus

- Ref. 99608  
260x190
- Ref. 99609
- Ref. 61146  
1,75m - PVC
- Ref. 60140
- Ref. 98496

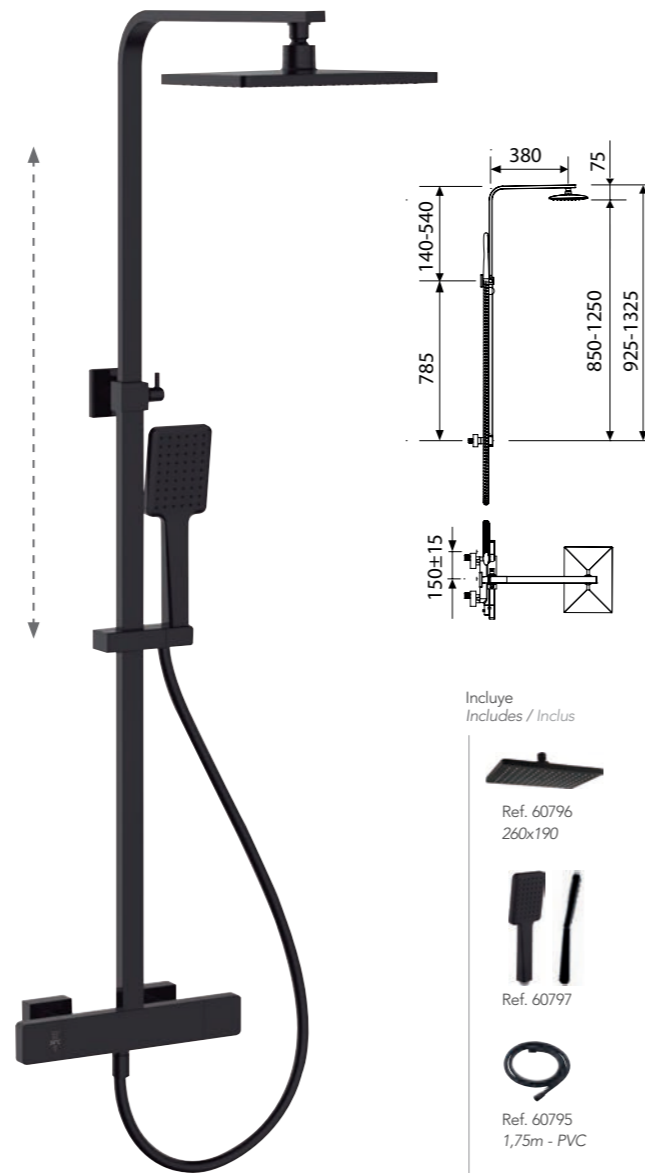
Inversor incorporado en la maneta de caudal.  
Integrated Shower Diverter  
Inverseur intégré dans la poignée

Mezclador termostático rectangular de ducha con tubo extensible, soporte articulado deslizable.  
Adjustable thermostatic shower system with integrated diverter.  
Support douchette coulissant, inverseur céramique, pomme de douche, douchette et flexible.

REF.	€	📦
60135	601,00	4



**CONJUNTO DE DUCHA EXTENSIBLE TERMOSTÁTICO**  
Thermostatic extensible shower system  
Colonne de douche extensible thermostatique



Incluye  
Includes / Inclus

- Ref. 60796  
260x190
- Ref. 60797
- Ref. 60795  
1,75m - PVC
- Ref. 60793
- Ref. 61290

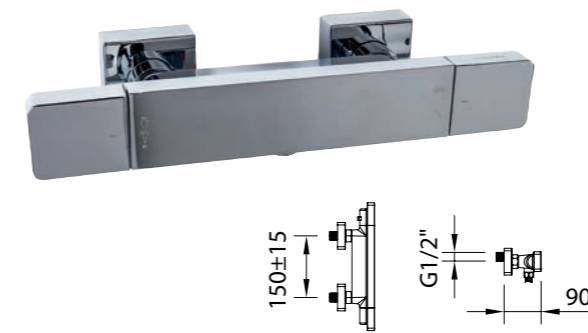
Inversor incorporado en la maneta de caudal.  
Integrated Shower Diverter  
Inverseur intégré dans la poignée

Mezclador termostático rectangular de ducha con tubo extensible, soporte articulado deslizable.  
Adjustable thermostatic shower system with integrated diverter.  
Support douchette coulissant, inverseur céramique, pomme de douche, douchette et flexible.

REF.	€	📦
60791	811,00	4



**DUCHA TERMOSTÁTICA / Thermostatic shower mixer**  
Mitigeur douche thermostatique



Incluye  
Includes / Inclus

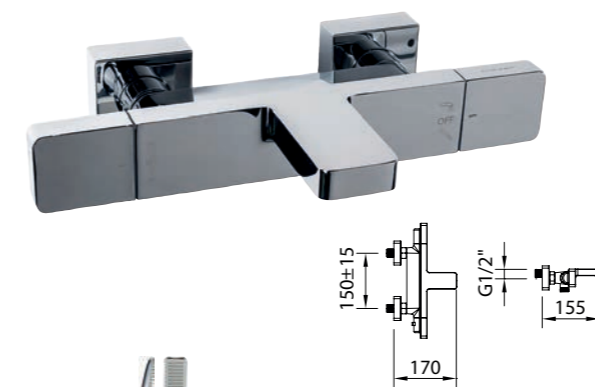
- Ref. 99609  
55x100
- Ref. 61146  
1,75m - PVC
- Ref. 60311

Mezclador rectangular para ducha.  
Shower mixer.  
Mitigeur douche thermostatique

REF.	€	📦
60133	270,00	6
60134	240,00	6



**BAÑO-DUCHA TERMOSTÁTICO / Thermostatic bath-shower mixer**  
Mitigeur bain douche thermostatique



Incluye  
Includes / Inclus

- Ref. 99609  
55x100
- Ref. 61146  
1,75m - PVC
- Ref. 60311

Inversor incorporado en la maneta de caudal  
Integrated shower diverter / Inverseur intégré dans la poignée

Mezclador rectangular baño-ducha, aireador y inversor.  
Bath-shower mixer, aerator and integrated diverter.  
Mitigeur bain-douche thermostatique, aérateur et inverseur.

REF.	€	📦
60131	315,00	6
60132	285,00	6



60135  
NINE xtreme

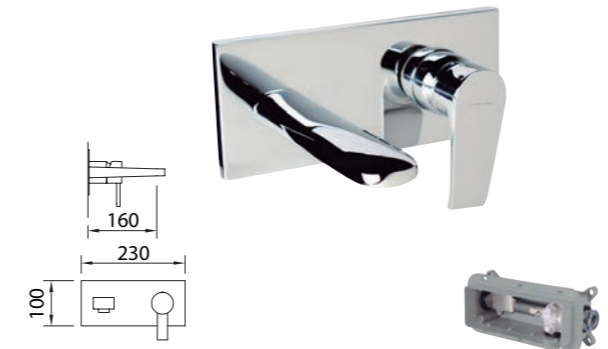


98197  
PAULA

LAVABO 75 / Basin mixer 75 / Mitigeur lavabo 75

LAVABO A EMPOTRAR / Concealed basin mixer / Lavabo à encastrer

LAVABO EMPOTRADO  
Concealed basin mixer / Lavabo encastré



Mezclador empotrable de 1/2" para lavabo  
Concealed basin mixer 1/2"  
Mitigeur encastré 1/2"

iclever basin 98703  
necesario  
needed / nécessaire

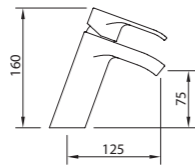
REF.	€	📦
98708	165,00	6



98201  
PAULA

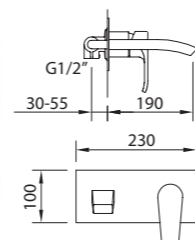
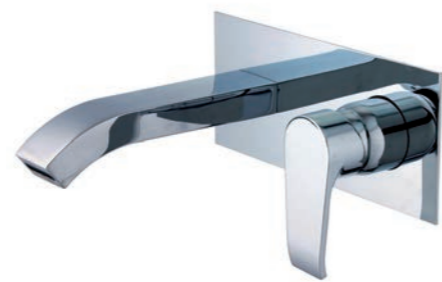
FREGADERO / Sink mixer / Mitigeur évier

BIDET / Bidet mixer / Mitigeur bidet



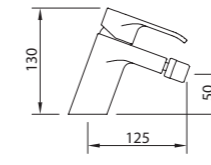
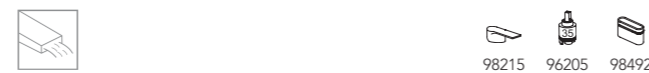
Mezclador con aireador y flexibles M-10 3/8" x 370 mm.  
Mixer, aerator, flexible hoses M-10 3/8" x 370 mm.  
Mitigeur Lavabo, aérateur, raccords flexibles M-10 3/8" x 370 mm

REF.	€	📦
98197	172,00	8
98203	190,00	8



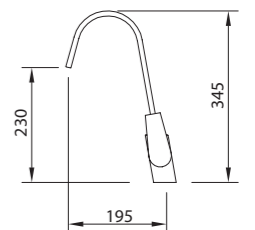
Mezclador empotrable, caño mural con aireador, longitud 190 mm.  
Concealed basin, aerator, wall spout length 190 mm.  
Mélangeur lavabo encastré, aérateur, bec 190 mm.

REF.	€	📦
98413	255,00	6



Mezclador con aireador a rótula, flexibles M-10 3/8" x 370 mm.  
Mixer, swivel aerator, flexible hoses M-10 3/8" x 370 mm.  
Mitigeur bidet, aérateur, raccords flexibles M-10 3/8" x 370 mm

REF.	€	📦
98198	172,00	8
98205	190,00	8



Mezclador con rompeaguas, caño conformado giratorio, flexibles M-10 3/8" x 370 mm.  
Mixer with water breaker, swivel tube spout, flexible hoses M-10 3/8" x 370 mm.  
Mitigeur évier bec orientable, brise-jet, raccords flexibles M-10 3/8" x 370 mm

REF.	€	📦
98201	208,00	8



PRODUCTOS RELACIONADOS / Related products / Produits connexes



DESMTAJE AIREADOR ENRASADO

Aerator dismantling  
Démontage aérateur caché

Cómo desmontar el aireador rectangular.  
How to disassembling the rectangular aerator.  
Comment démonter l'aérateur rectangulaire.



BAÑO-DUCHA / Bath-shower mixer / Mitigeur bain-douche

DUCHA / Shower mixer / Mitigeur douche



Mezclador baño-ducha, aireador, inversor automático.  
Bath-shower mixer, aerator, automatic diverter.  
Mitigeur bain-douche, aérateur, inverseur automatique

REF.	€	📦
98199	258,00	6
98539	223,00	6

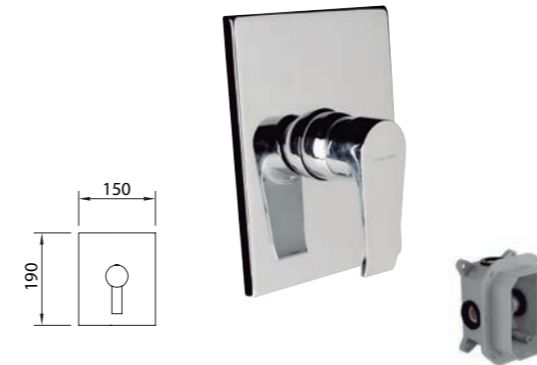


Mezclador para ducha.  
Shower mixer.  
Mitigeur douche

REF.	€	📦
98200	204,00	6
98540	169,00	6



DUCHA EMPOTRADA 1 VIA / Concealed bath-shower  
1 outlet diverter / Douche encastré 1 voie



Mezclador empotrable de 1/2" para ducha  
Concealed shower mixer 1/2"  
Mitigeur encastré, 1/2"

iclever 2 98711  
necesario  
needed / nécessaire

REF.	€	📦
98716	114,00	6



NOTA / Note / Note

Estos empotrados requieren iclever box,  
más información en la página 212.

These concealed mixers require iclever box,  
more information in page 212.

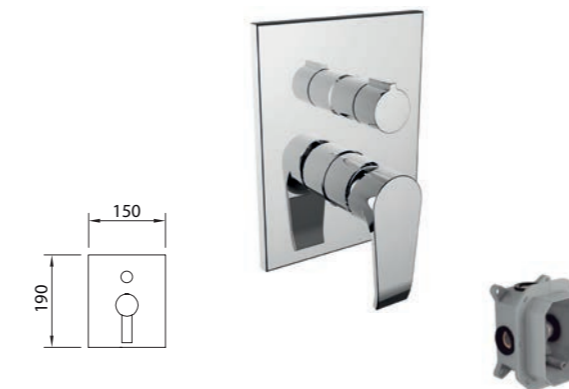
Cette robinetterie encastrée requiert la iclever box  
pour son installation, plus d'information en page 212.



98199  
PAULA

DUCHA EMPOTRADA 2 VIAS / Concealed bath-shower  
2 outlet diverter / Douche encastré 2 voies

INVERSOR CERÁMICO  
Ceramic diverter  
Inverseur céramique



Mezclador empotrable de 1/2" para baño-ducha,  
inversor cerámico  
Concealed bath-shower mixer 1/2", ceramic diverter  
Mitigeur encastré, 1/2", inverseur céramique

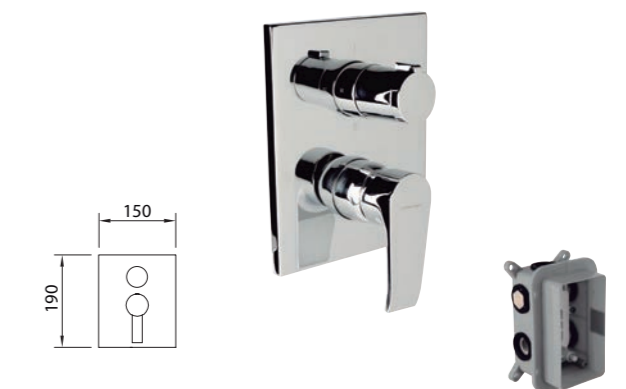
iclever 2 98711  
necesario  
needed / nécessaire

REF.	€	📦
61226	145,00	6



DUCHA EMPOTRADA 3-4 VIAS / Concealed bath-shower  
3-4 outlet diverter / Douche encastré 3-4 voies

INVERSOR CERÁMICO  
Ceramic diverter  
Inverseur céramique



Mezclador empotrable de 1/2" para baño-ducha,  
inversor cerámico  
Concealed bath-shower mixer 1/2", ceramic diverter  
Mitigeur encastré, 1/2", inverseur céramique

iclever 4 98742  
necesario  
needed / nécessaire

REF.	€	📦
98747	205,00	6



# Styles

La colección de grifería **STYLES** ha sido concebida bajo estrictos criterios **técnicos y funcionales** sin renunciar a un cuidado **diseño contemporáneo** de líneas puras con acabados sorprendentes que encajará perfectamente en cualquier cocina y baño.

Con una cuidadosa selección de materiales y componentes, la grifería de la gama **STYLES** ha sido **extensamente probada**, obteniendo un extraordinario balance entre **calidad y funcionalidad**, siendo por tanto **confiable** a lo largo del tiempo.

CLEVER tiene un alto sentido de **responsabilidad hacia las personas y el medio ambiente**. Todos los materiales y componentes en contacto con el agua responden a exigentes certificados de calidad que nos proporcionan la seguridad requerida en términos de **salud e higiene**.

Adicionalmente, la grifería CLEVER proporciona excelentes **propiedades mecánicas y acústicas**.

En nuestra gama **STYLES** utilizamos las últimas tecnologías en cuanto al **ahorro de energía y agua** sin afectar a la comodidad del usuario.



**AGORA xtreme**  
p.62



**NINE elegance**  
p.68



**ARTIC xtreme**  
p.70



**CAIMAN xtreme**  
p.74



**CAIMAN urban**  
p.78



**WITH2 antigona**  
p.80



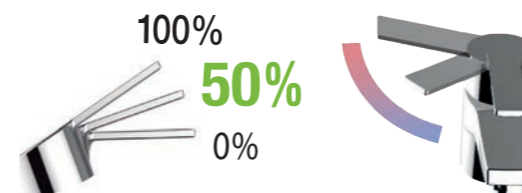
**WITH2 morea**  
p.84

	BRASS							
	Material Material / Matériel	Acabado Finish / Finition	Conexiones flexibles Flexible connections Connexions flexibles	ACS	Aireador Aerator / Aérateurs <b>NEOPERL</b>	50%	50%	
<b>AGORA xtreme</b>	Latón Brass/Laiton Pb<1,6%	Cromado, blanco y negro Chromed, Black and white / Chromé, noir et blanc	SS Braided, EPDM, inliner	✓	Orientable & enrasado Orientable and Orientable et invisible	✓	✓	-
<b>NINE elegance</b>		Cromado Chromed / Chromé		-	-	-	-	✓
<b>ARTIC xtreme</b>		Cromado Chromed / Chromé		✓	Neoperl STANDARD perlator	✓	✓	-
<b>CAIMAN</b>		Cromado Chromed / Chromé		✓	ROMPE AGUAS	✓	-	-
<b>CAIMAN</b>		Cromado Chromed / Chromé		✓	Neoperl STANDARD perlator	✓	-	-
<b>WITH2 antigona</b>		Cromado Chromed / Chromé		✓	Neoperl STANDARD perlator	-	-	-
<b>WITH2 morea</b>		Cromado Chromed / Chromé		✓	Neoperl STANDARD perlator	-	-	-

## SISTEMA ECONATURE Y COLD OPEN AHORRO DE AGUA Y ENERGÍA 2 posiciones de apertura de la maneta y apertura en frío.

Econature and Cold Open system. Save water and energy. Two positions of opening the handle and it opens in cold position.

Système econature et Cold Open. Économie d'eau et de énergie. Deux positions d'ouverture de la poignée et système d'ouverture en eau froide.



Marcas de temperatura  
Temperature marks  
Marques de température

Our **STYLES** Collection of taps, mixers and showers has been created under strict criteria of technical and functional aspects, without sacrificing a careful contemporary design of pure lines with astonishing finishes that fits perfectly in any bathroom and kitchen.

With a careful selection of materials and components, our **STYLES** range faucet has been extensively tested, obtaining an extraordinary balance between quality and functionality, thus being reliable over time.

Our commitment is to provide a high sense of responsibility towards people and environment in many ways, not only by exclusively using certified quality materials in all water-conducting parts, but also by providing excellent mechanical and acoustic properties. They thus will provide our required mechanical properties and safety in terms of health and hygiene.

In our **Platinum** Collection we can use the latest technologies, which can reduce energy and water consumption without impacting user comfort.

La colección de Robinetterie **STYLES** a été conçue en suivant les critères techniques et de fonctionnalité les plus stricts, sans renoncer à un élégant design contemporain qui s'adapte parfaitement à tous les styles de cuisine et de salle de bain.

Grâce à une sélection minutieuse des matériaux et des composants, la gamme **STYLES** se compose de produits de grande qualité, fonctionnels et fiables.

Répondant à son sens aigu de la responsabilité envers les personnes et l'environnement, CLEVER utilise exclusivement des matériaux de qualité reconnue et certifiée pour les éléments en contact avec l'eau et des technologies de pointe qui permettent d'obtenir d'excellentes propriétés mécaniques et acoustiques et de réduire la consommation d'eau et d'énergie sans affecter le confort de l'utilisateur.

- Diseño exclusivo y patentado**  
Exclusive and patent design  
Design exclusif et breveté
- Econature y Cold Open. Sistema de ahorro de agua y energía**  
Water and energy saving system  
Économisez de l'eau et de l'énergie
- Sistema de reducción de caudal**  
Flow reduction system  
Système de réduction de débit
- Cold Body. Grifería anti-quemaduras**  
Anti-scald  
Robinetterie anti-brûlures
- Pieza Anti-movimiento**  
Reinforcing plate  
Renfort anti-mouvements
- Grifería extraíble 2 funciones**  
2 functions Pull-out taps  
Robinetterie extractible 2 fonctions
- Discos cerámicos**  
Ceramic disc  
Disques céramiques
- Inversor invisible**  
Invisible diverter  
Inverseur invisible
- Efecto cascada**  
Waterfall effect  
Effet cascade



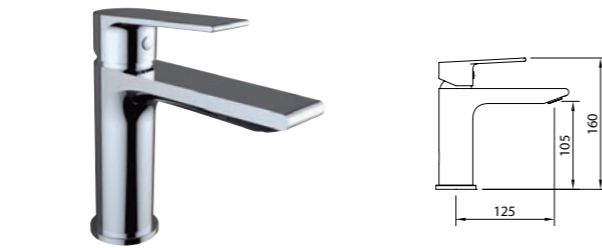
- Aireador orientable**  
Swivel aerator  
Aérateur orientable
- Fácil instalación, sin herramientas**  
Easy and fast installation with no tool  
Installation facile, sans besoin d'outils
- Safety block. Doble tope de seguridad para termostáticos**  
Double security system for thermostatic  
Double système de sécurité pour thermostatique





LAVABO 240 / Basin mixer 240 / Mitigeur lavabo 240

LAVABO 105 / Basin mixer 105 / Mitigeur lavabo 105



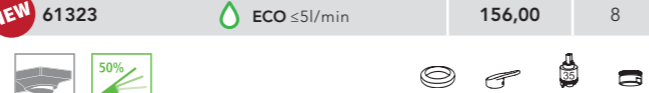
Mezclador alto con aireador y flexibles M-10 3/8" x 370 mm.  
Tall mixer, aerator, flexible hoses M-10 3/8" x 370 mm.  
Mitigeur Lavabo bec haut, aérateur, raccords flexibles M-10 3/8" x 370 mm

Mezclador con aireador y flexibles M-10 3/8" x 420 mm.  
Mixer, aerator, flexible hoses M-10 3/8" x 420 mm.  
Mitigeur lavabo, aérateur, raccords flexibles M-10 3/8" x 420 mm

REF.	ACS	€	8
60103	ACS	209,00	8
<b>NEW</b> 61320	ECO ≤5l/min	209,00	8

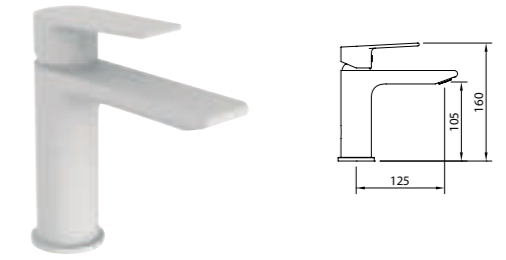
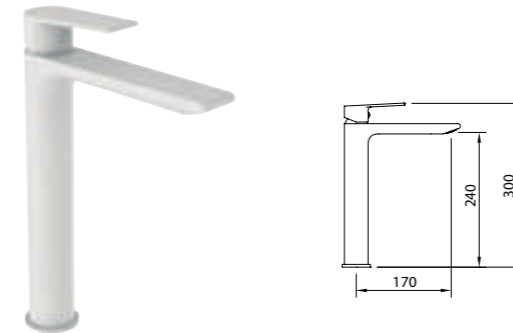


REF.	ACS	€	8
60100	ACS	156,00	8
60102	ACS	174,00	8
<b>NEW</b> 61323	ECO ≤5l/min	156,00	8



LAVABO 240 BLANCO MATE  
Matte white tall basin mixer 240 / Mitigeur lavabo blanc mat 240

LAVABO 105 BLANCO MATE  
Matte white tall basin mixer 105 / Mitigeur lavabo blanc mat 105



Mezclador alto con aireador y flexibles M-10 3/8" x 370 mm.  
Tall mixer, aerator, flexible hoses M-10 3/8" x 370 mm.  
Mitigeur Lavabo bec haut, aérateur, raccords flexibles M-10 3/8" x 370 mm

Mezclador con aireador y flexibles M-10 3/8" x 420 mm.  
Mixer, aerator, flexible hoses M-10 3/8" x 420 mm.  
Mitigeur lavabo, aérateur, raccords flexibles M-10 3/8" x 420 mm

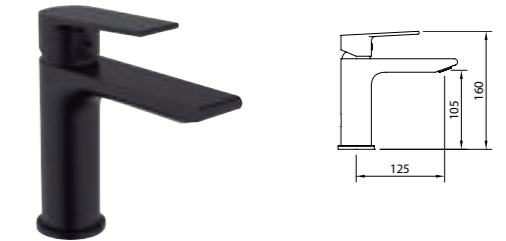
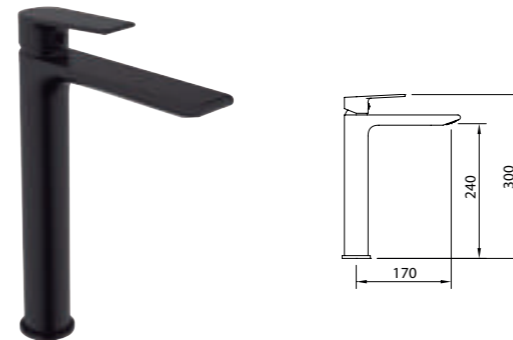
REF.	ACS	€	8
60706	ACS	282,00	8
<b>NEW</b> 61322	ECO ≤5l/min	282,00	8

REF.	ACS	€	8
60704	ACS	211,00	8
<b>NEW</b> 61325	ECO ≤5l/min	211,00	8



LAVABO 240 NEGRO MATE  
Matte black tall basin mixer 240 / Mitigeur lavabo noir mat 240

LAVABO 105 NEGRO MATE  
Matte black tall basin mixer 105 / Mitigeur lavabo noir mat 105



Mezclador alto con aireador y flexibles M-10 3/8" x 370 mm.  
Tall mixer, aerator, flexible hoses M-10 3/8" x 370 mm.  
Mitigeur Lavabo bec haut, aérateur, raccords flexibles M-10 3/8" x 370 mm

Mezclador con aireador y flexibles M-10 3/8" x 420 mm.  
Mixer, aerator, flexible hoses M-10 3/8" x 420 mm.  
Mitigeur lavabo, aérateur, raccords flexibles M-10 3/8" x 420 mm

REF.	ACS	€	8
60707	ACS	282,00	8
<b>NEW</b> 61321	ECO ≤5l/min	282,00	8

REF.	ACS	€	8
60705	ACS	211,00	8
<b>NEW</b> 61324	ECO ≤5l/min	211,00	8



PRODUCTOS RELACIONADOS / Related products / Produits connexes

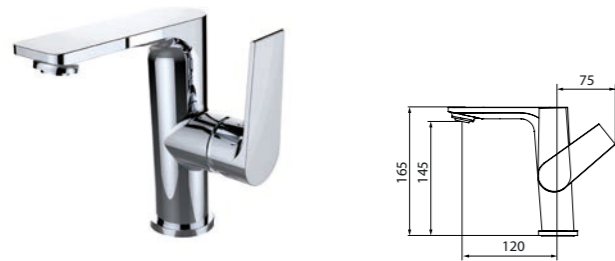


**AIREADOR ORIENTABLE**  
Swivel aerator/ Aérateur orientable

Para mayor comodidad durante su uso. El ángulo de la salida de agua se puede ajustar directamente en el aireador: ± 6° hasta ± 10°.  
For better comfort during its use. The angle of the water stream can be adjusted directly at the aerator: ± 6° up to ± 10°.  
Pour plus de confort lors de son utilisation. L'angle du jet d'eau peut être réglé directement sur l'aérateur: ± 6° jusqu'à ± 10°

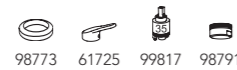


LAVABO 145 / Basin mixer 145 / Mitigeur lavabo 145

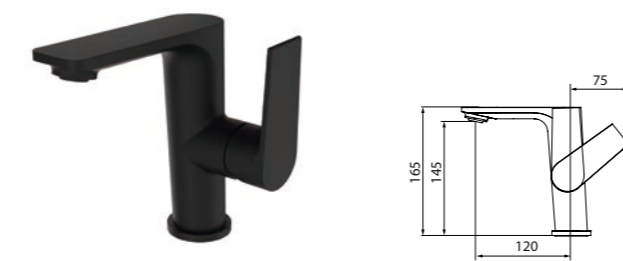


Mezclador con aireador y flexibles M-10 3/8" x 450 mm.  
Mixer, aerator, flexible hoses M-10 3/8" x 450 mm.  
Mitigeur Lavabo, aérateur, raccords flexibles M-10 3/8" x 450 mm.

REF.	€	📄
<b>NEW</b> 61720	156,00	-
<b>NEW</b> 61721	174,00	-



LAVABO 145 / Basin mixer 145 / Mitigeur lavabo 145



Mezclador con aireador y flexibles M-10 3/8" x 450 mm.  
Mixer, aerator, flexible hoses M-10 3/8" x 450 mm.  
Mitigeur lavabo, aérateur, raccords flexibles M-10 3/8" x 450 mm.

REF.	€	📄
<b>NEW</b> 61722	211,00	-



LAVABO 235 / Basin mixer 235 / Mitigeur lavabo 235

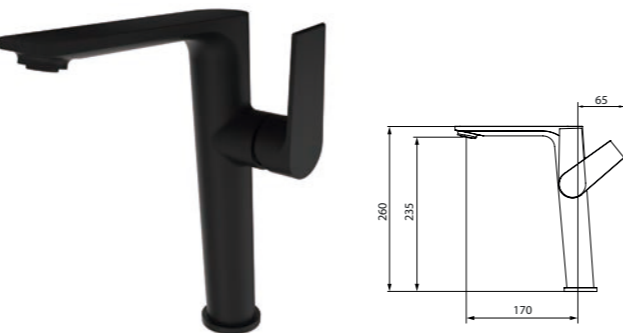


Mezclador alto con aireador y flexibles M-10 3/8" x 370 mm.  
Tall mixer, aerator, flexible hoses M-10 3/8" x 370 mm.  
Mitigeur Lavabo bec haut, aérateur, raccords flexibles M-10 3/8" x 370 mm.

REF.	€	📄
<b>NEW</b> 61723	209,00	-



LAVABO 235 / Basin mixer 235 / Mitigeur lavabo 235



Mezclador alto con aireador y flexibles M-10 3/8" x 370 mm.  
Tall mixer, aerator, flexible hoses M-10 3/8" x 370 mm.  
Mitigeur Lavabo bec haut, aérateur, raccords flexibles M-10 3/8" x 370 mm.

REF.	€	📄
<b>NEW</b> 61724	282,00	-



61723  
AGORA xtreme

LAVABO EMPOTRADO MURAL  
Concealed basin mixer / Mitigeur lavabo à encastrer

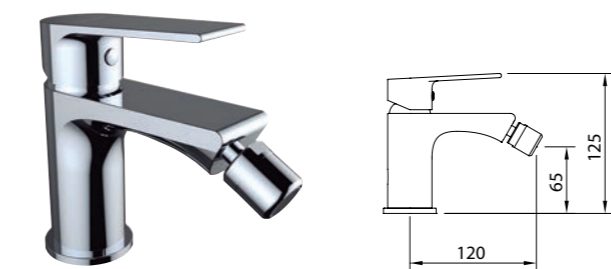


Mezclador empotrable de 1/2", caño mural de 1/2", con aireador, longitud 180mm.  
Concealed mixer 1/2" with aerator, wall spout length 1/2", 180mm.  
Mitigeur lavabo encastré, aérateur, bec 180 mm.

REF.	€	📄
61121	138,00	8
<b>NEW</b> 61326	138,00	8



BIDÉ / Bidet mixer / Mitigeur bidet



Mezclador con aireador a rótula, flexibles M-10 3/8" x 370 mm.  
Mixer, swivel aerator, flexible hoses M-10 3/8" x 370 mm.  
Mitigeur bidet, aérateur rotule, raccords flexibles M-10 3/8" x 370 mm.

REF.	€	📄
60106	156,00	8
60108	174,00	8
<b>NEW</b> 61328	156,00	8



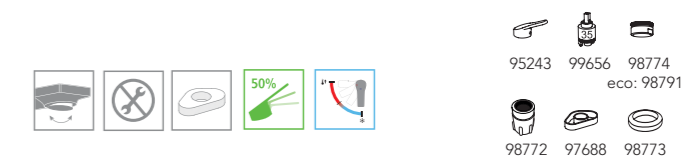
FREGADERO / Sink mixer / Mitigeur évier



CAÑO FUNDIDO  
Cast spout  
Bec en fonte

Mezclador con aireador, caño fundido giratorio, flexibles M-10 3/8" x 420 mm.  
Mixer with aerator, swivel cast spout, flexible hoses M-10 3/8" x 420 mm.  
Mitigeur évier bec orientable, aérateur, raccords flexibles M-10 3/8" x 420 mm.

REF.	€	📄
60113	204,00	-
<b>NEW</b> 61340	204,00	-



**BAÑO-DUCHA**  
Bath-shower mixer / Mitigeur bain-douche



Mezclador con aireador baño-ducha, inversor automático.  
Bath-shower mixer with aerator, automatic diverter.  
Mitigeur bain-douche, aérateur, inverseur automatique

REF.	€	📦
60109	220,00	8
60110	195,00	8
<b>NEW</b> 61330  ECO ≤8l/min	220,00	8



**DUCHA / Shower mixer / Mitigeur douche**



Mezclador para ducha.  
Shower mixer.  
Mitigeur douche

REF.	€	📦
60111	183,00	8
60112	158,00	8
<b>NEW</b> 61329  ECO ≤8l/min	183,00	8



**BAÑO-DUCHA**  
Bath-shower mixer / Mitigeur bain-douche



Mezclador con aireador baño-ducha, inversor automático.  
Bath-shower mixer with aerator, automatic diverter.  
Mitigeur bain-douche, aérateur, inverseur automatique

REF.	€	📦
<b>NEW</b> 61718	297,00	8



**DUCHA / Shower mixer / Mitigeur douche**

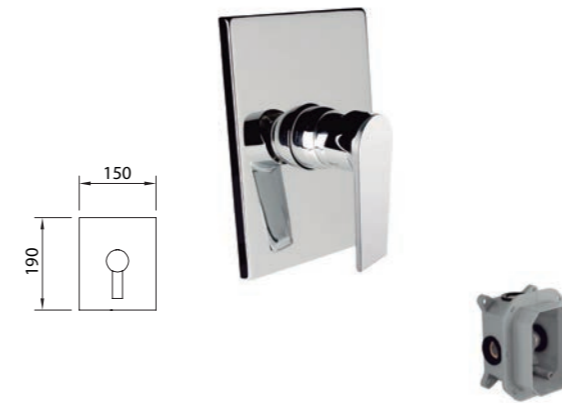


Mezclador para ducha.  
Shower mixer.  
Mitigeur douche

REF.	€	📦
<b>NEW</b> 61719	247,00	8



**DUCHA EMPOTRADA 1 VIA / Concealed bath-shower  
1 outlet diverter / Douche encastré 1 voie**



Mezclador empotrable de 1/2" para ducha  
Concealed shower mixer 1/2"  
Mitigeur encastré, 1/2"

REF.	€	📦
60746	114,00	-



**DUCHA EMPOTRADA 2 VIAS / Concealed bath-shower  
2 outlet diverter / Douche encastré 2 voies**



Mezclador empotrable de 1/2" para baño-ducha,  
inversor cerámico  
Concealed bath-shower mixer 1/2", ceramic diverter  
Mitigeur encastré, 1/2", inverseur céramique

REF.	€	📦
61228	145,00	-



**DUCHA EMPOTRADA 2 VIAS / Concealed bath-shower  
2 outlet diverter / Douche encastré 2 voies**



Mezclador empotrable de 1/2" para baño-ducha,  
inversor cerámico  
Concealed bath-shower mixer 1/2", ceramic diverter  
Mitigeur encastré, 1/2", inverseur céramique

REF.	€	📦
61110	196,00	-

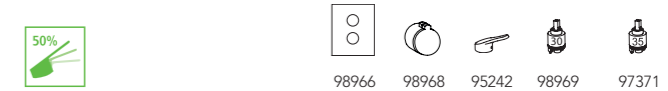


**DUCHA EMPOTRADA 3-4 VIAS / Concealed bath-shower  
3-4 outlet diverter / Douche encastré 3-4 voies**



Mezclador empotrable de 1/2" para baño-ducha,  
inversor cerámico  
Concealed bath-shower mixer 1/2", ceramic diverter  
Mitigeur encastré, 1/2", inverseur céramique

REF.	€	📦
60748	205,00	-



**NOTA / Note / Note**

Estos empotrados requieren iclever box, más información en la página 212.

These concealed mixers require iclever box, more information in page 212.

Cette robinetterie encastrée requiert la iclever box pour son installation, plus d'information en page 212.

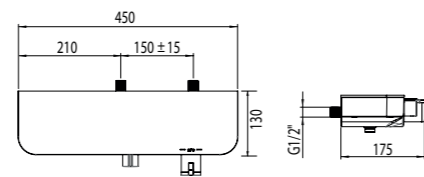


**Control de temperatura:**  
Tope de seguridad para temperaturas superiores a 38°C. Evita quemaduras.  
Temperature control:  
Safety stop for temperatures higher than 38°C. Avoid burns.  
Contrôle de la température:  
Arrêt de sécurité pour températures supérieures à 38°C. Évite les brûlures.

**Control de salida del agua:**  
Teléfono / Rociador  
Water outlet control:  
Handset / Shower head  
Contrôle de sortie d'eau:  
Douchette / Pomme de douche

**Elegante bandeja blanca:**  
Permite al usuario dejar cómodamente sus champús y utensilios de baño sin tener que instalar una repisa adicional.  
Elegant white tray:  
Allows the end user to leave the shampoos without installing any additional shelf.  
Plate-forme blanc élégant:  
Permet à l'utilisateur de déposer ses articles de douche sans nécessité d'installer un plateau supplémentaire

**DUCHA TERMOSTÁTICA / Thermostatic shower mixer / Mitigeur douche thermostatique**



Kit ducha  
Shower kit / Kit de douche

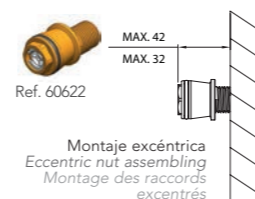
- Ref. 99611
- Ref. 61146 - PVC
- Ref. 60311

Mezclador termostático para ducha.  
Thermostatic shower mixer.  
Mitigeur douche thermostatique

REF.	€	📦
60154	290,00	4
60761	260,00	4

Con kit ducha  
With shower kit / Avec kit de douche

Sin kit ducha  
Without shower kit / Sans kit de douche



Montaje excéntrica  
Eccentric nut assembling  
Montage des raccords excentrés

**CONJUNTO DE DUCHA EXTENSIBLE MONOMANDO**  
Extensible shower system  
Colonne de douche extensible

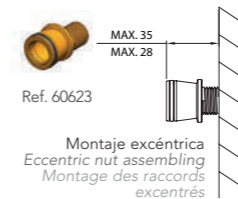


Incluye  
Includes / Inclus

- Ref. 99606
- Ref. 99611
- Ref. 61146 - PVC
- Ref. 96264
- Ref. 98497

Inversor incorporado en la maneta de caudal.  
Integrated Shower Diverter  
Inverseur intégré dans la poignée

Mezclador de ducha con tubo extensible Circular (98517), soporte articulado deslizante.  
Adjustable shower valve with integrated diverter.  
Support douchette coulissant, inverseur automatique, pomme de douche, douchette et flexible

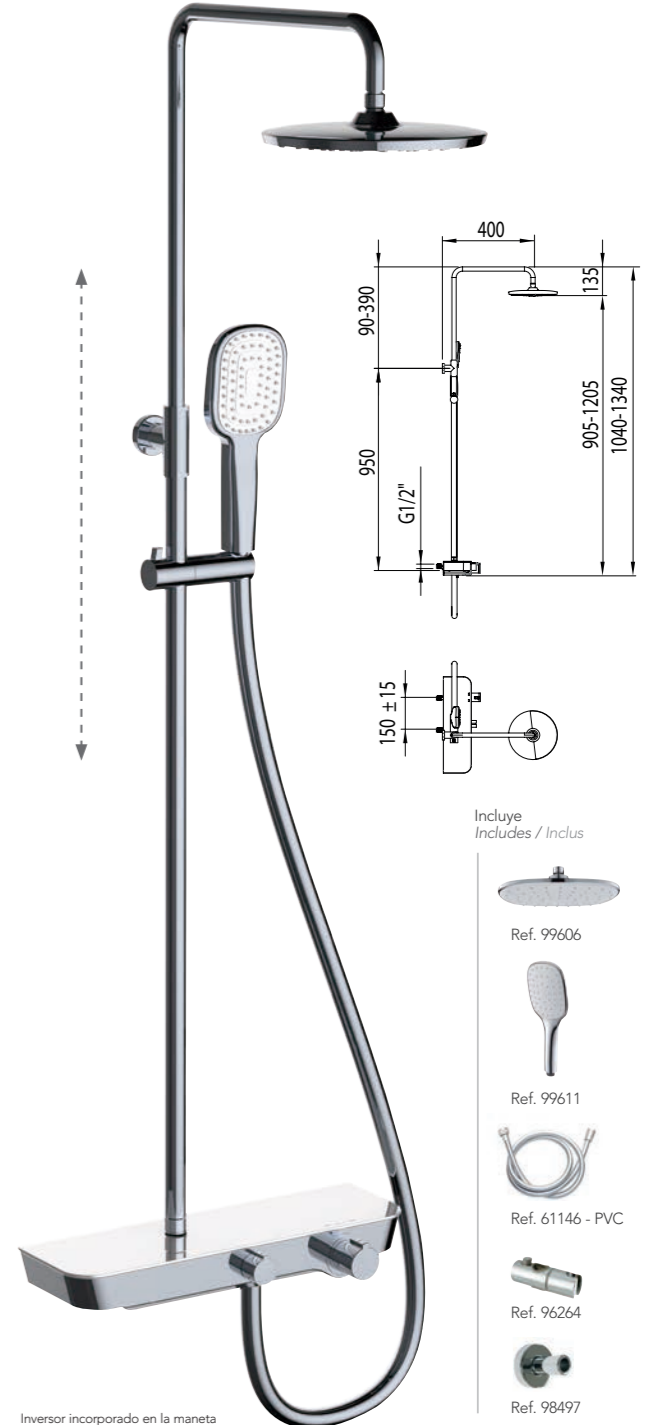


Montaje excéntrica  
Eccentric nut assembling  
Montage des raccords excentrés

REF.	€	📦
99732	609,00	4



**CONJUNTO DE DUCHA EXTENSIBLE TERMOSTÁTICO**  
Thermostatic extensible shower system  
Colonne de douche extensible thermostatique

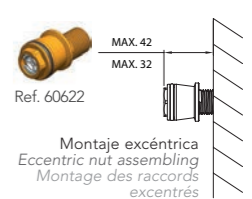


Incluye  
Includes / Inclus

- Ref. 99606
- Ref. 99611
- Ref. 61146 - PVC
- Ref. 96264
- Ref. 98497

Inversor incorporado en la maneta de caudal.  
Integrated Shower Diverter  
Inverseur intégré dans la poignée

Mezclador termostático de ducha con tubo extensible (98517), soporte articulado deslizante.  
Adjustable thermostatic shower system (98517) with integrated diverter.  
Support douchette coulissant, inverseur céramique, pomme de douche, douchette et flexible



Montaje excéntrica  
Eccentric nut assembling  
Montage des raccords excentrés

REF.	€	📦
99731	699,00	4





98690  
ARTIC xtreme

**BAÑO-DUCHA**  
Bath-shower mixer / Mitigeur bain-douche

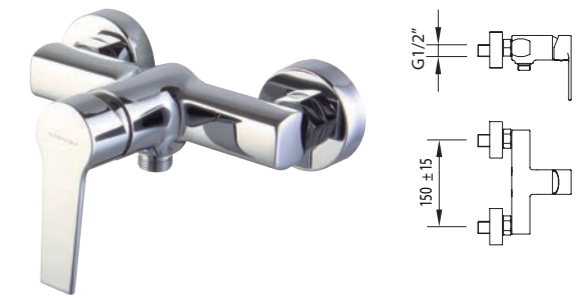


Mezclador con aireador baño-ducha, inversor automático.  
Bath-shower mixer with aerator, automatic diverter.  
Mitigeur bain-douche, aérateur, inverseur automatique

REF.	€	📦
98692	178,00	8
98699	153,00	8
<b>NEW</b> 61339  ECO ≤8l/min	178,00	8



**DUCHA / Shower mixer / Mitigeur douche**

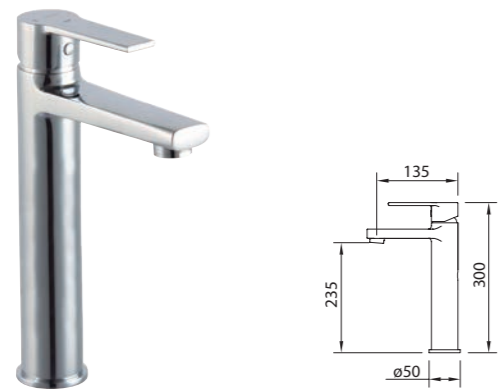


Mezclador para ducha.  
Shower mixer.  
Mitigeur douche

REF.	€	📦
98693	143,00	8
98700	118,00	8
<b>NEW</b> 61338  ECO ≤8l/min	143,00	8



**LAVABO 235 / Basin mixer 235 / Mitigeur lavabo 235**

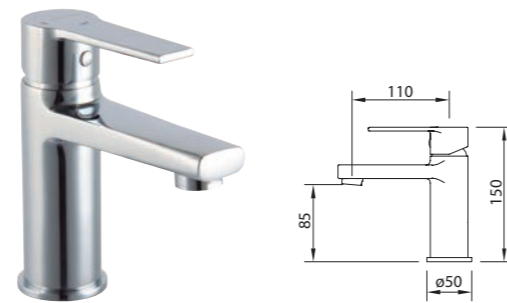


Mezclador con aireador y flexibles M-10 3/8" x 370 mm.  
Mixer, aerator, flexible hoses M-10 3/8" x 370 mm.  
Mitigeur Lavabo, aérateur, raccords flexibles M-10 3/8" x 370 mm

REF.	€	📦
98784	184,00	6
<b>NEW</b> 61335  ECO ≤5l/min	184,00	6



**LAVABO 85 / Basin mixer 85 / Mitigeur lavabo 85**

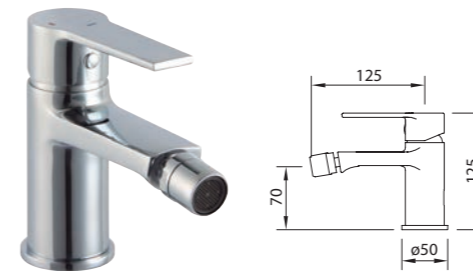


Mezclador con aireador y flexibles M-10 3/8" x 420 mm.  
Mixer, aerator, flexible hoses M-10 3/8" x 420 mm.  
Mitigeur Lavabo, aérateur, raccords flexibles M-10 3/8" x 420 mm

REF.	€	📦
98690	134,00	12
98696	152,00	12
<b>NEW</b> 61336  ECO ≤5l/min	134,00	6



**BIDÉ / Bidet mixer / Mitigeur bidet**



Mezclador con aireador a rótula, flexibles M-10 3/8" x 420 mm.  
Mixer, swivel aerator, flexible hoses M-10 3/8" x 420 mm.  
Mitigeur bidet, aérateur, raccords flexibles M-10 3/8" x 420 mm

REF.	€	📦
98691	134,00	12
98698	152,00	12
<b>NEW</b> 61337  ECO ≤5l/min	134,00	12



**50% ECONATURE + COLD OPEN**

Apertura en frío cuando la maneta está en posición central:  
• Menos consumo de agua caliente.

Para una instalación completa, los ahorros representan:  
• 25% del consumo de agua caliente.  
• 10% del consumo energético de una vivienda.

Cold opening when the handle is in central position:  
• Less hot water consumption

For a complete installation, savings represent:  
• 25% of hot water consumption  
• 10% of the energy consumption of a housing

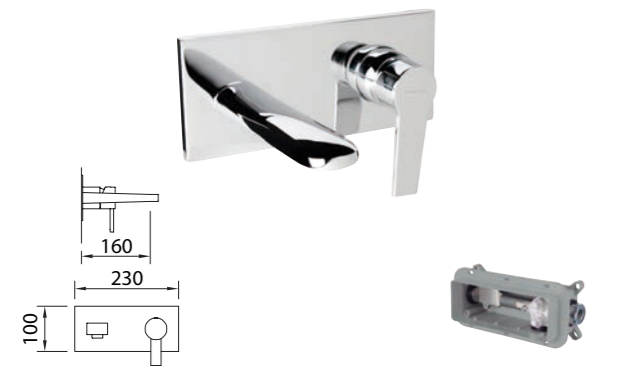
Ouverture en eau froide quand la manette est en position centrale:  
• Réduction de la consommation d'eau chaude

Dans le cas d'une installation complète, les économies représentent :  
• 25% de la consommation d'eau chaude  
• 10% de la consommation énergétique d'un logement

**AHORRO DE AGUA**  
WATER SAVING  
ÉCONOMIE D'EAU

**AHORRO DE ENERGIA**  
ENERGY SAVING  
ÉCONOMIES D'ENERGIE

**LAVABO EMPOTRADO**  
Concealed basin mixer / Lavabo encastré



Mezclador empotrable de 1/2" para lavabo  
Concealed basin mixer 1/2"  
Mitigeur encastré 1/2"

**iclever basin 98703**  
necesario  
needed / nécessaire

REF.	€	📦
<b>98710</b>	<b>165,00</b>	6



**DUCHA EMPOTRADA 1 VIA / Concealed bath-shower**  
1 outlet diverter / Douche encastré 1 voie



Mezclador empotrable de 1/2" para ducha  
Concealed shower mixer 1/2"  
Mitigeur encastré, 1/2"

**iclever 2 98711**  
necesario  
needed / nécessaire

REF.	€	📦
<b>98721</b>	<b>114,00</b>	6



**DUCHA EMPOTRADA 2 VIAS / Concealed bath-shower**  
2 outlet diverter / Douche encastré 2 voies

**INVERSOR CERÁMICO**  
Ceramic diverter  
Inverseur céramique



Mezclador empotrable de 1/2" para baño-ducha,  
inversor cerámico  
Concealed bath-shower mixer 1/2", ceramic diverter  
Mitigeur encastré, 1/2", inverseur céramique

**iclever 2 98711**  
necesario  
needed / nécessaire

REF.	€	📦
<b>61229</b>	<b>145,00</b>	6



**DUCHA EMPOTRADA 3-4 VIAS / Concealed bath-shower**  
3-4 outlet diverter / Douche encastré 3-4 voies

**INVERSOR CERÁMICO**  
Ceramic diverter  
Inverseur céramique



Mezclador empotrable de 1/2" para baño-ducha,  
inversor cerámico  
Concealed bath-shower mixer 1/2", ceramic diverter  
Mitigeur encastré, 1/2", inverseur céramique

**iclever 4 98742**  
necesario  
needed / nécessaire

REF.	€	📦
<b>98749</b>	<b>205,00</b>	6



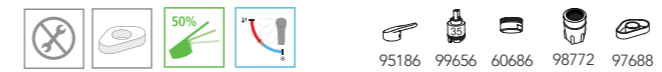
**FREGADERO / Sink mixer / Mitigeur évier**



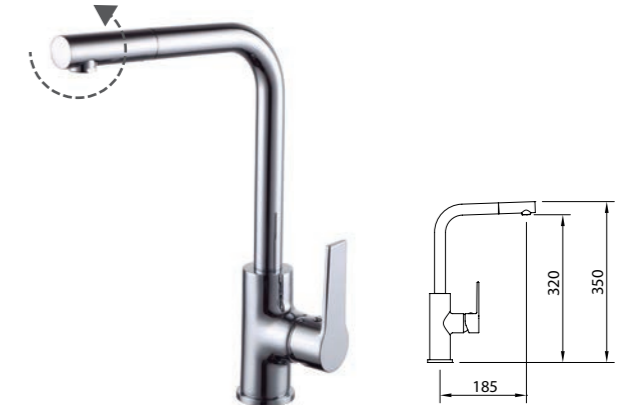
**CAÑO FUNDIDO**  
Cast spout  
Bec en fonte

Mezclador con aireador, caño fundido giratorio, flexibles M-10 3/8" x 370 mm.  
Mixer with aerator, swivel cast spout, flexible hoses M-10 3/8" x 370 mm.  
Mitigeur évier bec orientable, aérateur, raccords flexibles M-10 3/8" x 370 mm

REF.	€	📦
<b>98694</b>	<b>201,00</b>	8



**FREGADERO / Sink mixer / Mitigeur évier**

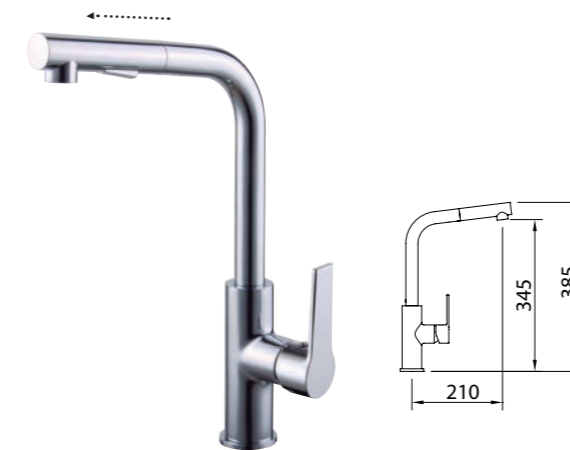


Mezclador con aireador, caño giratorio, flexibles M-10 3/8" x 370 mm.  
Mixer with aerator, swivel spout, flexible hoses M-10 3/8" x 370 mm.  
Mitigeur évier bec orientable, aérateur, raccords flexibles M-10 3/8" x 370 mm

REF.	€	📦
<b>99108</b>	<b>188,00</b>	4



**FREGADERO EXTRAÍBLE / Pull-out sink mixer**  
Mitigeur évier douchette extractible



Mezclador con aireador, caño giratorio, ducha extraíble con pulsador para lavavajillas, enlaces de alimentación flexibles M-10 3/8" x 370 mm.  
Mixer with aerator, swivel spout, pull-out handset and flexible hoses M-10 3/8" x 370 mm.  
Mitigeur évier bec orientable, aérateur, douchette extractible avec poussoir pré-lavage, raccords flexibles M-10 3/8" x 370 mm

REF.	€	📦
<b>98689</b>	<b>238,00</b>	4
<b>NEW 61345</b> ECO ≤5l/min	<b>238,00</b>	4



**98694**  
ARTIC xtreme

**NOTA / Note / Note**

Estos empotrados requieren iclever box,  
más información en la página 212.

These concealed mixers require iclever box,  
more information in page 212.

Cette robinetterie encastrée requiert la iclever box  
pour son installation, plus d'information en page 212.



98185  
CAIMAN

FREGADERO / Sink mixer / Mitigeur évier



Mezclador con rompeaguas, caño giratorio, flexibles M-10 3/8" x 370 mm.  
Mixer, swivel spout, flexible hoses M-10 3/8" x 370 mm.  
Mitigeur évier bec orientable, raccords flexibles M-10 3/8" x 370 mm

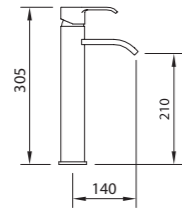
REF.	ACS	ECO ≤8l/min	€	📄
98190	ACS	ECO ≤8l/min	188,00	8

98213 60626 97688



98190  
CAIMAN

LAVABO 210 / Basin mixer 210 / Mitigeur lavabo 210

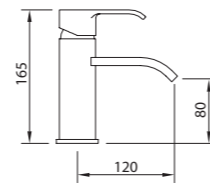
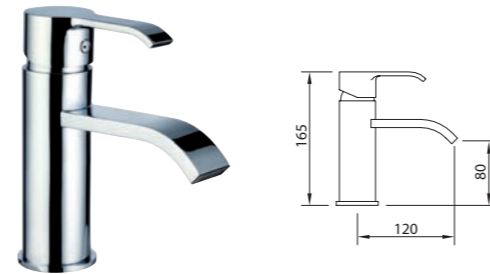


Mezclador alto con rompeaguas y flexibles M-10 3/8" x 370 mm.  
Tall mixer, water breaker, flexible hoses M-10 3/8" x 370 mm.  
Mitigeur lavabo bec haut, brise-jet, raccords flexibles M-10 3/8" x 370 mm

REF.	ACS	ECO ≤8l/min	€	📄
98186	ACS	ECO ≤8l/min	209,00	6
98194	ACS	ECO ≤8l/min	227,00	6



LAVABO 80 / Basin mixer 80 / Mitigeur lavabo 80

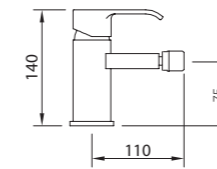
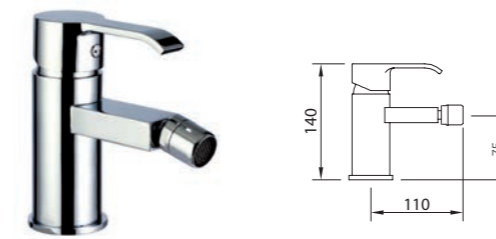


Mezclador con rompeaguas y flexibles M-10 3/8" x 370 mm.  
Basin mixer, water breaker, flexible hoses M-10 3/8" x 370 mm.  
Mitigeur lavabo, brise-jet, raccords flexibles M-10 3/8" x 370 mm

REF.	ACS	ECO ≤8l/min	€	📄
98185	ACS	ECO ≤8l/min	152,00	8
98192	ACS	ECO ≤8l/min	170,00	8



BIDÉ / Bidet mixer / Mitigeur bidet



Mezclador con aireador a rótula, flexibles M-10 3/8" x 370 mm.  
Mixer, swivel aerator, flexible hoses M-10 3/8" x 370 mm.  
Mitigeur bidet, aérateur, raccords flexibles M-10 3/8" x 370 mm

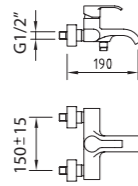
REF.	ACS	€	📄
98187	ACS	152,00	8
98196	ACS	170,00	8



PRODUCTOS RELACIONADOS / Related products / Produits connexes



**BAÑO-DUCHA**  
Bath-shower mixer / Mitigeur bain-douche

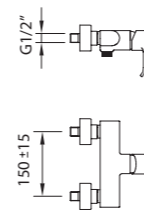


Mezclador baño-ducha, aireador, inversor integrado  
Bath-shower mixer, aerator, hidden diverter.  
Mitigeur bain-douche, aérateur, inverseur intégré

REF.	€	📄
98188	234,00	8
98543	209,00	8



**DUCHA / Shower mixer / Mitigeur douche**

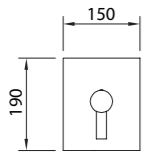
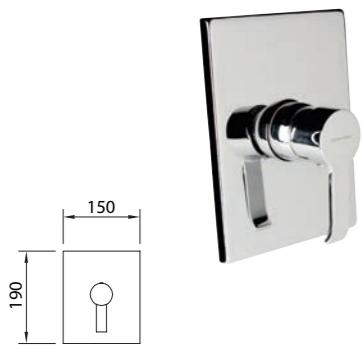


Mezclador para ducha.  
Shower mixer.  
Mitigeur douche

REF.	€	📄
98189	196,00	6
98544	171,00	6



**DUCHA EMPOTRADA 1 VIA / Concealed bath-shower**  
1 outlet diverter / Douche encastré 1 voie



Mezclador empotrable de 1/2" para ducha  
Concealed shower mixer 1/2"  
Mitigeur encastré, 1/2"

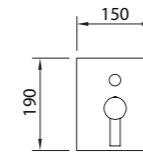
REF.	€	📄
98718	114,00	6



**iclever 2 98711 necesario**  
needed / nécessaire

**DUCHA EMPOTRADA 2 VIAS / Concealed bath-shower**  
2 outlet diverter / Douche encastré 2 voies

**INVERSOR CERÁMICO**  
Ceramic diverter  
Inverseur céramique



Mezclador empotrable de 1/2" para baño-ducha,  
inversor cerámico  
Concealed bath-shower mixer 1/2", ceramic diverter  
Mitigeur encastré, 1/2", inverseur céramique

REF.	€	📄
61231	145,00	6



**iclever 2 98711 necesario**  
needed / nécessaire



60628 Flexible

90796 CAIMAN Ducha Handset / Douchette



98188 CAIMAN xtreme

**NOTA / Note / Note**

Estos empotrados requieren iclever box, más información en la página 212.

These concealed mixers require iclever box, more information in page 212.

Cette robinetterie encastrée requiert la iclever box pour son installation, plus d'information en page 212.

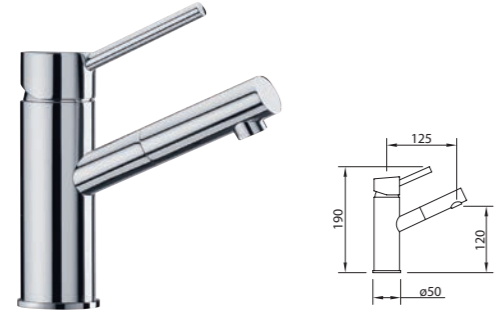




93510  
CAIMAN urban

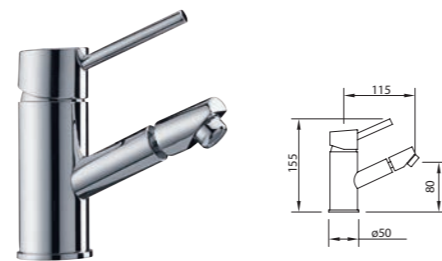
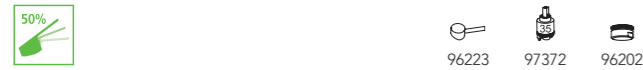
LAVABO 120 / Basin mixer 120 / Mitigeur lavabo 120

BIDÉ / Bidet mixer / Mitigeur bidet



Mezclador con aireador y flexibles M-10 3/8" x 370 mm.  
Mixer, aerator, flexible hoses M-10 3/8" x 370 mm.  
Mitigeur Lavabo, aérateur, raccords flexibles M-10 3/8" x 370 mm

REF.	€	📦
93510	146,00	8
96561	164,00	8



Mezclador con aireador a rótula y flexibles M-10 3/8" x 370 mm.  
Mixer, swivel aerator, flexible hoses M-10 3/8" x 370 mm.  
Mitigeur bidet, aérateur rotule, raccords flexibles M-10 3/8" x 370 mm

REF.	€	📦
93511	146,00	8
96562	164,00	8

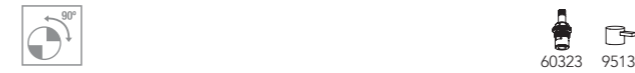


LAVABO EMPOTRADO MURAL / Concealed basin mixer / Mélangeur lavabo à encastrer



Mezclador empotrable de 1/2", caño mural con aireador, longitud 165-190 mm.  
Concealed mixer 1/2" with aerator, wall spout length, 165-190 mm.  
Mélangeur lavabo encastré, aérateur, bec 190 mm.

REF.	€	📦
97076	263,00	8

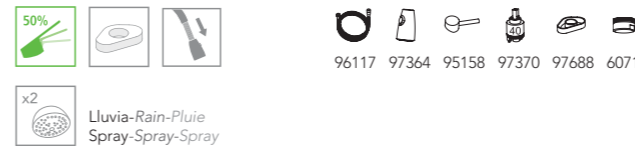


FREGADERO EXTRAÍBLE / Pull-out sink mixer Mitigeur évier douchette extractible

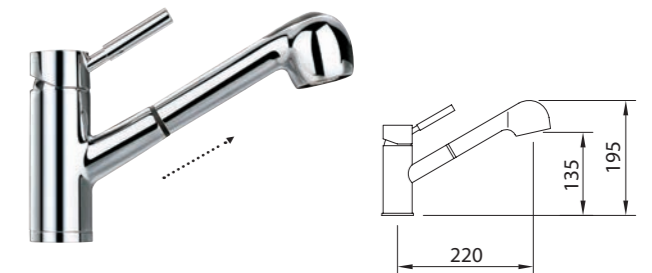


Mezclador con caño giratorio, ducha extraíble con pulsador para lavavajillas, enlases de alimentación flexibles M-10 3/8" x 370 mm.  
Mixer with swivel spout, pull-out handshower and flexible hoses M-10 3/8" x 370 mm.  
Mitigeur évier bec orientable avec douchette extractible, raccords flexibles M-10 3/8" x 370 mm

REF.	€	📦
97804	265,00	4



FREGADERO EXTRAÍBLE / Pull-out sink mixer Mitigeur évier douchette extractible

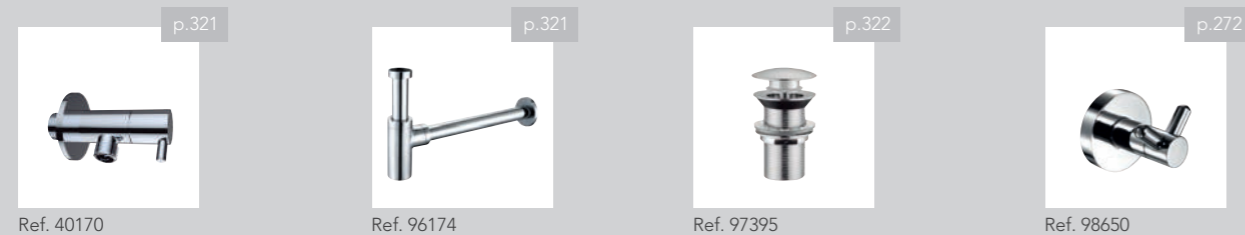


Mezclador con ducha extraíble, caño giratorio, flexibles M-10 3/8" x 370 mm.  
Mixer with swivel spout, flexible hoses M-10 3/8" x 370 mm.  
Mitigeur évier bec orientable avec douchette extractible, raccords flexibles M-10 3/8" x 370 mm.

REF.	€	📦
97069	240,00	8



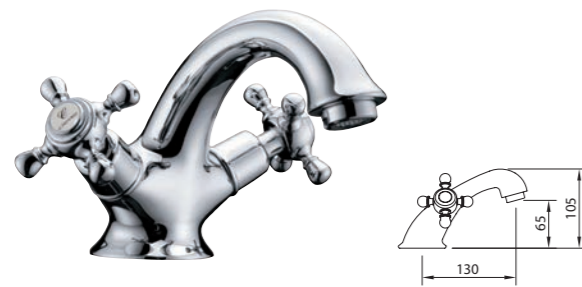
PRODUCTOS RELACIONADOS / Related products / Produits connexes





LAVABO 65 / Basin mixer 65 / Mélangeur lavabo 65

LAVABO REPISA 105 / Three hole deck basin 105  
Mélangeur lavabo 3 trous 105



Mezclador con aireador y flexibles M-10 3/8" x 370 mm.  
Mixer, aerator, flexible hoses M-10 3/8" x 370 mm.  
Mélangeur Lavabo, aérateur, raccords flexibles M-10 3/8" x 370 mm.

REF.	€	📦
94474	84,00	12
97927	102,00	12



Grifería mezcladora de repisa con aireador, caño alto. Flexible 300 mm.  
Three-hole basin mixer with aerator. Flexible hoses 300 mm.  
Mélangeur lavabo 3 trous, aérateur. Flexible 300 mm.

REF.	€	📦
98426	216,00	8
98428	234,00	8



BAÑO-DUCHA / Bath-shower mixer / Mélangeur bain-douche



Mezclador baño-ducha, inversor  
Bath-shower mixer, diverter.  
Mélangeur bain-douche, inverseur.

REF.	€	📦
94476	148,00	8
97929	123,00	8



DUCHA / Shower mixer / Mélangeur douche



Mezclador para ducha.  
Shower mixer.  
Mélangeur douche.

REF.	€	📦
94477	99,00	12
97930	74,00	12



GRIFO SIMPLE REPISA 40 / Single washbain tap 40 / Robinet simple 40



Grifo de repisa con aireador.  
Deck mounted single basin tap, with aerator.  
Robinet lavabo, aérateur, 1/2".

REF.	€	📦
94489	32,00	24



LAVABO EMPOTRADO MURAL / Concealed basin mixer / Mélangeur lavabo mural



Mezclador empotrable de 1/2", caño mural con aireador, longitud 180 mm.  
Concealed mixer 1/2" with aerator, wall spout length 180 mm.  
Mélangeur lavabo encastré, aérateur, bec 180 mm.

REF.	€	📦
98429	178,00	8



PRODUCTOS RELACIONADOS / Related products / Produits connexes



BIDÉ / Bidet mixer / Mélangeur bidet



Mezclador con aireador a rótula y flexibles M-10 3/8" x 370 mm.  
Mixer, swivel aerator, flexible hoses M-10 3/8" x 370 mm.  
Mélangeur bidet, aérateur rotule, raccords flexibles M-10 3/8" x 370 mm

REF.	€	📦
94475	84,00	12
97928	102,00	12



FREGADERO / Sink mixer / Mélangeur évier

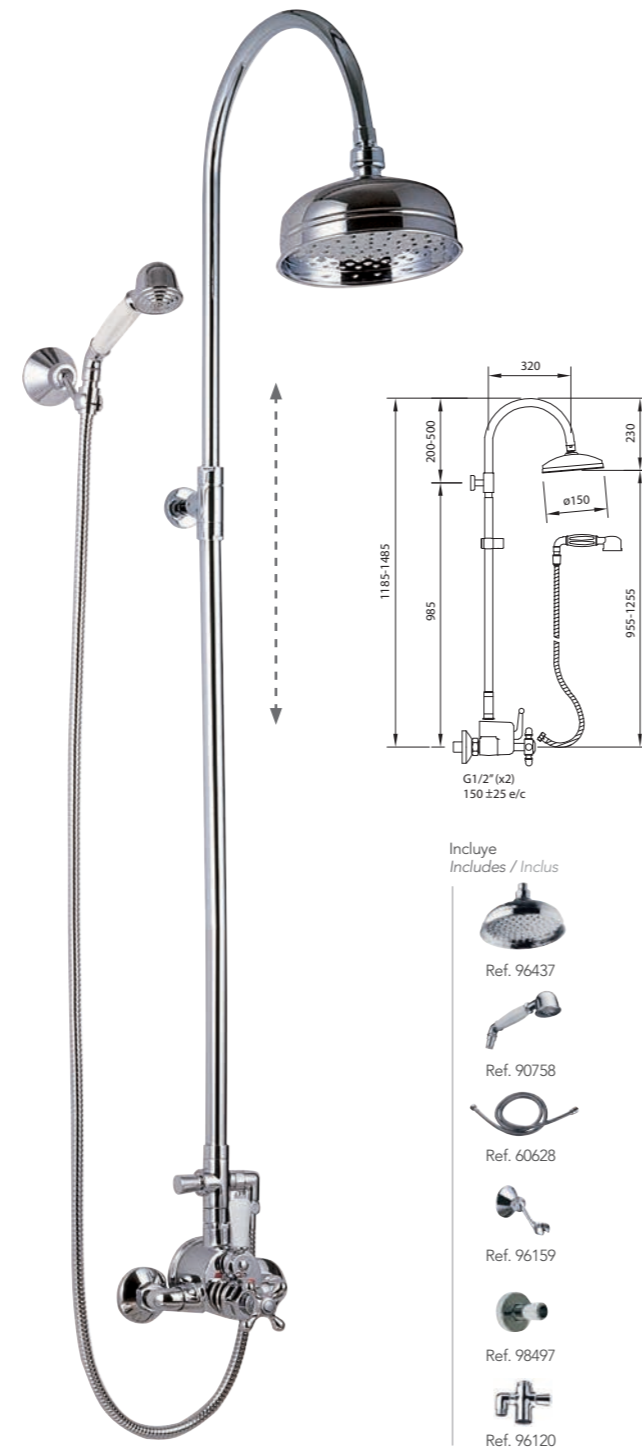


Mezclador con aireador, caño conformado giratorio, flexibles M-10 3/8" x 370 mm.  
Mixer with aerator, swivel tube spout, flexible hoses M-10 3/8" x 370 mm.  
Mélangeur évier, bec orientabl, eaérateur, raccords flexibles M-10 3/8" x 370 mm

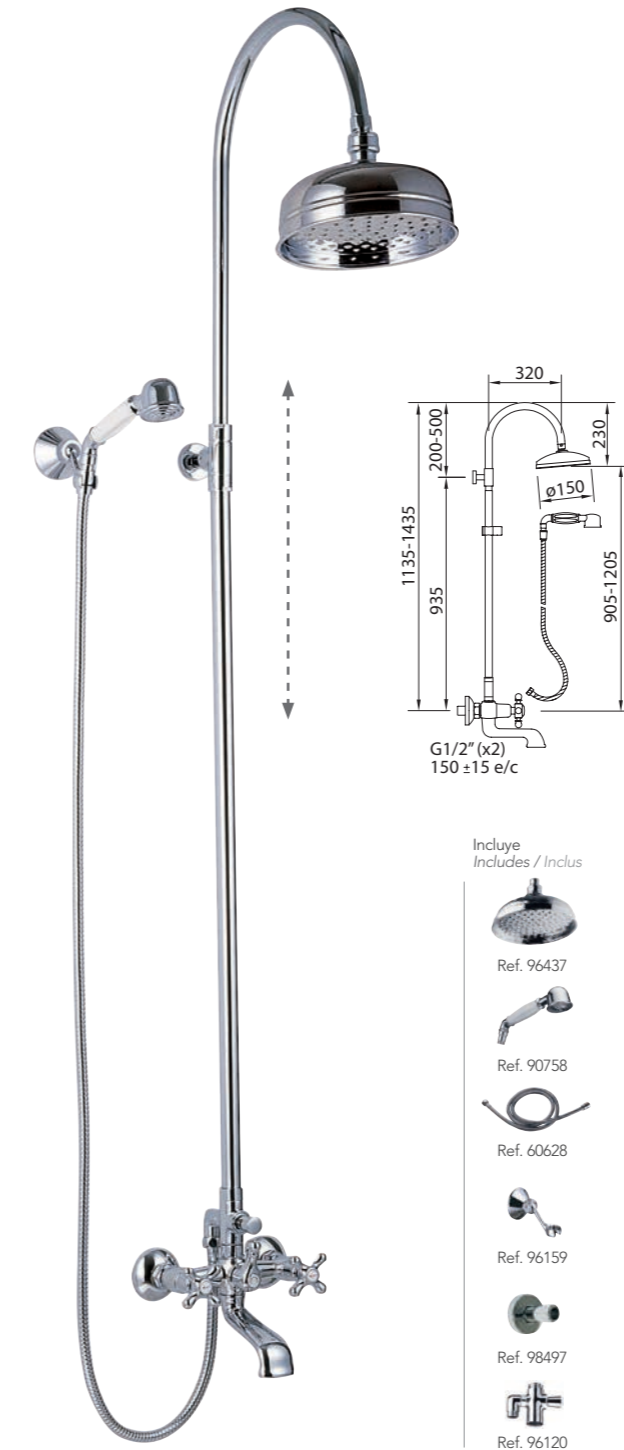
REF.	€	📦
92049	76,00	8



CONJUNTO DE DUCHA TERMOSTÁTICO EXTENSIBLE  
Extensible Thermostatic shower system  
Colonne thermostatique douche extensible



CONJUNTO DE BAÑO-DUCHA EXTENSIBLE  
Extensible bath-shower system  
Colonne mélangeur bain-douche extensible



CONJUNTO DE DUCHA EXTENSIBLE  
Extensible shower system  
Colonne mélangeur douche extensible



Mezclador de baño-ducha con tubo extensible Cross (96118).  
Adjustable bath-shower system Cross (96118) with diverter and fixed handset.  
Support douchette orientable, inverseur manuel/automatique, pomme de douche, douchette et flexible

REF.	€	📦
96747	587,00	3



Mezclador de ducha con tubo extensible Cross (96118).  
Adjustable shower system Cross (96118) with diverter and fixed handset.  
Support douchette orientable, inverseur manuel, pomme de douche, douchette et flexible

REF.	€	📦
96154	536,00	3





**97001**  
WITH2 morea

**BIDÉ / Bidet mixer / Mélangeur bidet**



Mezclador con aireador a rótula y flexibles M-10 3/8" x 370 mm.  
Mixer, swivel aerator, flexible hoses M-10 3/8" x 370 mm.  
Mélangeur bidet, aérateur rotule, raccords flexibles M-10 3/8" x 370 mm

REF.	€	📦
<b>97002</b>	<b>179,00</b>	8
<b>97126</b>	<b>197,00</b>	8



**LAVABO 175 / Basin mixer 175 / Mélangeur lavabo 175**

**LAVABO REPISA 180 / Three hole deck basin 180  
Mélangeur lavabo 3 trous 180**



Mezclador alto con aireador y flexibles M-10 3/8" x 370 mm.  
Tall mixer with aerator, flexible hoses M-10 3/8" x 370 mm.  
Mélangeur lavabo, aérateur, raccords flexibles M-10 3/8" x 370 mm

REF.	€	📦
<b>97001</b>	<b>179,00</b>	8
<b>97125</b>	<b>197,00</b>	8



Grifería mezcladora de repisa con aireador, caño alto 180mm.  
Three-hole basin mixer with aerator spout 180mm.  
Mélangeur lavabo 3 trous, aérateur

REF.	€	📦
<b>97006</b>	<b>273,00</b>	6
<b>97127</b>	<b>291,00</b>	6



**LAVABO EMPOTRAR / Concealed basin mixer  
Mélangeur lavabo à encastrer**



Mezclador empotrable, caño mural con aireador.  
Concealed basin mixer, spout with aerator.  
Mélangeur lavabo encastré, aérateur, bec 190 mm.

REF.	€	📦
<b>97007</b>	<b>273,00</b>	6

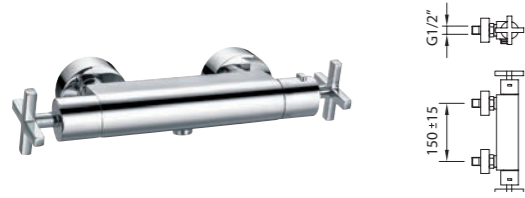


**97007**  
WITH2 morea

**PRODUCTOS RELACIONADOS / Related products / Produits connexes**



**DUCHA TERMOSTÁTICA / Thermostatic shower mixer / Mitigeur douche thermostatique**



Mezclador para ducha.  
Shower mixer.  
Mélangeur douche thermostatique, aérateur, inverseur

REF.	€	📦
97013	353,00	8
98159	328,00	8



**BAÑO-DUCHA TERMOSTÁTICO / Thermostatic bath-shower mixer / Mitigeur bain-douche thermostatique**



Mezclador baño-ducha, aireador, inversor automático  
Bath-shower mixer, aerator, automatic diverter.  
Mitigeur bain-douche thermostatique, aérateur, inverseur automatique

REF.	€	📦
97012	382,00	8
98158	357,00	8



**FREGADERO / Sink mixer / Mélangeur évier**

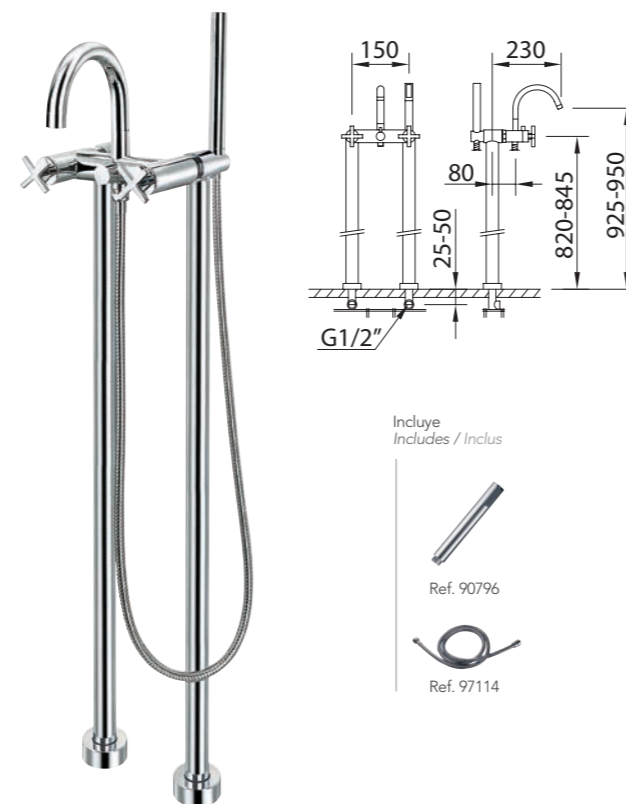


Mezclador con aireador, caño giratorio, flexibles M-10 3/8" x 370 mm.  
Mixer with aerator, swivel spout, flexible hoses M-10 3/8" x 370 mm.  
Mélangeur évier a bec orientable, eaérateur, raccords flexibles M-10 3/8" x 370 mm

REF.	€	📦
97005	179,00	8



**BAÑO-DUCHA FIJACIÓN SUELO / Floor standing bath-shower mixer / Mélangeur bain-douche sur colonnes avec prise d'eau au sol**



Baño ducha fijación suelo, aireador, inversor.  
Floor standing bath-shower mixer, aerator, diverter.  
Mélangeur bain-douche sur colonne avec prise d'eau au sol, aérateur, inverseur automatique

REF.	€	📦
97020	826,00	6



97001  
WITH2 morea



97001  
WITH2 morea

# Styles Pro

STYLES PRO

La colección de grifería STYLES PRO ha sido concebida bajo los más estrictos criterios **técnicos y funcionales**. Con un diseño **atemporal**, la grifería **profesional** de CLEVER encajará perfectamente en cualquier cocina y baño.

Con una cuidada selección de materiales y componentes, la grifería de la gama profesional ha sido **extensamente probada**, obteniendo un extraordinario balance entre **calidad y funcionalidad**, siendo por tanto **confiable** a lo largo del tiempo.

CLEVER tiene un alto sentido de **responsabilidad hacia las personas y el medio ambiente**. Todos los materiales y componentes en contacto con el agua responden a exigentes certificados de calidad que nos proporcionan la seguridad requerida en términos de **salud e higiene**.

En nuestra gama STYLES PRO utilizamos las últimas tecnologías en cuanto al **ahorro de energía y agua** sin afectar a la comodidad del usuario.



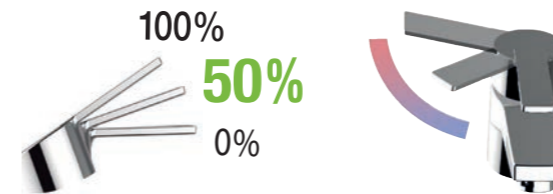
	Material Material Matériel	Acabado Finish / Finition	Conexiones flexibles Flexible connections Connexions flexibles	ACS	NF	AENOR	Aireador Aerator Aérateurs	Inversor Diverter Inverseur	Cartucho Cartridge Cartouche	50%	!
MASTER	Latón Brass/Laiton Pb<1,6%	Cromado Chromed / Chromé	SS Braided, EPDM, inliner	✓	✓	-	NEOPERL STANDARD perlator	Inversor automático con válvula antiretorno	35	✓	✓
VOGUE xtreme		Cromado y negro Chromed and black / Chromé et noir		✓	-	-			35	-	✓
VOGUE elegance		Cromado Chromed / Chromé		✓	-	-			35	-	✓
START+		Cromado Chromed / Chromé		✓	-	-			35	-	-
START elegance		Cromado, blanco y negro Chromed, Black and white / Chromé, noir et blanc		✓	-	✓			35	✓	✓
START xtreme		Cromado Chromed / Chromé		✓	-	✓			35	-	-
PANAM EVO urban		Cromado Chromed / Chromé		✓	-	✓			35	-	-
PANAM EVO xtreme		Cromado Chromed / Chromé		✓	-	✓			35	-	-
PANAM EVO elegance		Cromado Chromed / Chromé		✓	-	✓			35	-	-
PANAM urban		Cromado Chromed / Chromé		✓	-	✓			40	-	-
S12 elegance		Cromado Chromed / Chromé		✓	-	✓			35	✓	✓
S12 xtreme		Cromado Chromed / Chromé		✓	-	✓			35	✓	✓
S12 urban		Cromado Chromed / Chromé		✓	✓	✓			35	✓	✓
WITH2 guayama		Cromado Chromed / Chromé		✓	✓	-			Montura Headwork / Tête	-	-
UP! urban		Cromado Chromed / Chromé		-	-	-			Termostático Thermostatic Thermostatique	-	-
NINE urban		Cromado Chromed / Chromé		-	-	-			Termostático Thermostatic Thermostatique	-	-

## SISTEMA ECONATURE Y COLD OPEN AHORRO DE AGUA Y ENERGÍA

2 posiciones de apertura de la maneta y apertura en frío.

Econature and Cold Open system. Save water and energy. Two positions of opening the handle and it opens in cold position.

Système econature et Cold Open. Économie d'eau et de énergie. Deux positions d'ouverture de la poignée et système d'ouverture en eau froide.



Our STYLES PRO Collection of taps, mixers and showers has been created under strict criteria of technical and functional aspects. With a timeless design, our Clever PROFESSIONAL collection fits perfectly in any bathroom and kitchen.

With a careful selection of materials and components, our Clever PROFESSIONAL collection has been extensively tested, obtaining an extraordinary balance between quality and functionality, thus being reliable over time.

Our commitment is to provide a high sense of responsibility towards people and environment in many ways, not only by exclusively using certified quality materials in all water-conducting parts. They thus will provide our required mechanical properties and safety in terms of health and hygiene.

In our Styles Collection we use the latest technologies, which can reduce energy and water consumption without impacting user comfort.

La colección de Robinetterie STYLES PRO a été conçue en suivant les critères techniques et de fonctionnalité les plus stricts. Avec son design atemporel, la gamme Professionnelle de CLEVER s'adapte parfaitement à tous les styles de cuisine et de salle de bain.

Grâce à une sélection minutieuse des matériaux et des composants, la gamme Professionnelle est largement certifiée et se compose de produits de grande qualité, fonctionnels et fiables.

Répondant à son sens aigu de la responsabilité envers les personnes et l'environnement, CLEVER utilise exclusivement des matériaux de qualité reconnue et certifiée pour les éléments en contact avec l'eau et de réduire la consommation d'eau et d'énergie sans affecter le confort de l'utilisateur.

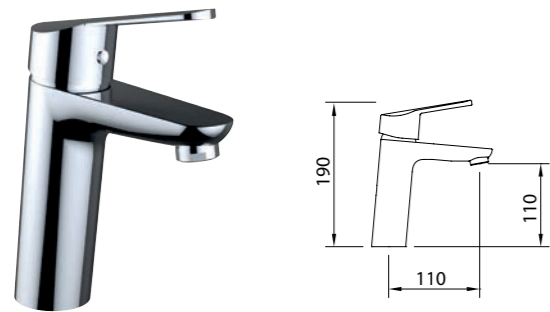
- 50%** Econature y Cold Open. Sistema de ahorro de agua y energía. Water and energy saving system. Économisez de l'eau et de l'énergie.
- ≤5 litres/eco** Sistema de reducción de caudal. Flow reduction system. Système de réduction de débit.
- Cartuchos eco** Eco cartridge. Cartouches Eco.
- Cold Body. Grifería anti-quemaduras** Anti-scald. Robinetterie anti-brûlures.
- Pieza Anti-movimiento** Reinforcing plate. Renfort anti-mouvements.
- Grifería extraíble 2 funciones** 2 functions Pull-out taps. Robinetterie extractible 2 fonctions.
- Discos cerámicos** Ceramic disc. Disques céramiques.
- Efecto cascada** Waterfall effect. Effet cascade.
- Fácil instalación, sin herramientas** Easy and fast installation with no tool. Installation facile, sans besoin d'outils.



- Diseño exclusivo y patentado** Exclusive and patent design. Design exclusif et breveté.
- Maneta médica. Máxima higiene** Medical handle. Maximum hygiene. Manette médicale. Hygiène maximale.
- Safety block. Doble tope de seguridad para termostáticos** Double security system for thermostatic. Double système de sécurité pour thermostatique.



LAVABO 110 / Basin mixer 110 / Mitigeur lavabo 110



Mezclador con aireador y flexibles M-10 3/8" x 450 mm.  
Mixer, aerator, flexible hoses M-10 3/8" x 450 mm.  
Mitigeur lavabo, aérateur, raccords flexibles M-10 3/8" x 450 mm.

REF.	€	📦
99185C C1 ACS NF E <sub>1</sub> C <sub>1</sub> A <sub>1</sub> U <sub>3</sub>	111,00	6
99188C C1 ACS NF E <sub>1</sub> C <sub>1</sub> A <sub>1</sub> U <sub>3</sub>	119,00	6
99191C C1 ACS NF E <sub>1</sub> C <sub>1</sub> A <sub>1</sub> U <sub>3</sub>	129,00	6



99187C C3 ACS NF E <sub>0</sub> C <sub>3</sub> A <sub>2</sub> U <sub>3</sub>	115,00	6
99190C C3 ACS NF E <sub>0</sub> C <sub>3</sub> A <sub>2</sub> U <sub>3</sub>	123,00	6
99193C C3 ACS NF E <sub>0</sub> C <sub>3</sub> A <sub>2</sub> U <sub>3</sub>	133,00	6



LAVABO 70 / Basin mixer 70 / Mitigeur lavabo 70



Mezclador con aireador y flexibles M-10 3/8" x 420 mm.  
Mixer, aerator, flexible hoses M-10 3/8" x 420 mm.  
Mitigeur Lavabo, aérateur, raccords flexibles M-10 3/8" x 420 mm.

REF.	€	📦
99145C C1 ACS NF E <sub>1</sub> C <sub>1</sub> A <sub>1</sub> U <sub>3</sub>	96,00	6
99146C C1 ACS NF E <sub>1</sub> C <sub>1</sub> A <sub>1</sub> U <sub>3</sub>	104,00	6
99147C C1 ACS NF E <sub>1</sub> C <sub>1</sub> A <sub>1</sub> U <sub>3</sub>	114,00	6



98175C C3 ACS NF E <sub>0</sub> C <sub>3</sub> A <sub>2</sub> U <sub>3</sub>	100,00	6
98181C C3 ACS NF E <sub>0</sub> C <sub>3</sub> A <sub>2</sub> U <sub>3</sub>	108,00	6
98182C C3 ACS NF E <sub>0</sub> C <sub>3</sub> A <sub>2</sub> U <sub>3</sub>	118,00	6



BAÑO-DUCHA / Bath-shower mixer / Mitigeur bain-douche



Mezclador con aireador baño-ducha, inversor automático.  
Bath-shower mixer with aerator, automatic diverter.  
Mitigeur bain-douche, aérateur, inverseur automatique.

REF.	€	📦
99121C C1 ACS NF E <sub>3/1</sub> C <sub>1</sub> A <sub>1</sub> U <sub>3</sub>	186,00	4
98282C C1 ACS NF E <sub>3/1</sub> C <sub>1</sub> A <sub>1</sub> U <sub>3</sub>	156,00	4



60551C C2 ACS NF E <sub>3/1</sub> C <sub>2</sub> A <sub>1</sub> U <sub>3</sub>	158,00	4
--	--------	---



DUCHA / Shower mixer / Mitigeur douche



Mezclador para ducha.  
Shower mixer.  
Mitigeur douche.

REF.	€	📦
99122C C1 ACS NF E <sub>1</sub> C <sub>1</sub> A <sub>2</sub> U <sub>3</sub>	140,00	8
98283C C1 ACS NF E <sub>1</sub> C <sub>1</sub> A <sub>2</sub> U <sub>3</sub>	110,00	8

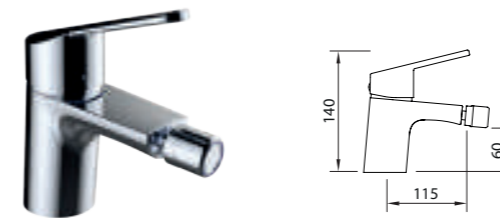


60553C C2 ACS NF E <sub>1</sub> C <sub>2</sub> A <sub>2</sub> U <sub>3</sub>	112,00	8
--	--------	---



BIDÉ 60 / Bidet mixer 60 / Mitigeur bidet 60

Disponibilidad segundo semestre 2022 / Availability second semester 2022 / Disponible deuxième semestre 2022



Mezclador con aireador a rótula y flexibles M-10 3/8" x 420 mm.  
Mixer, swivel aerator, flexible hoses M-10 3/8" x 420 mm.  
Mitigeur bidet, aérateur rotule, raccords flexibles M-10 3/8" x 420 mm.

REF.	€	📦
61732	96,00	12
61733	114,00	12



Apertura en frío cuando la maneta está en posición central:  
• Menos consumo de agua caliente.

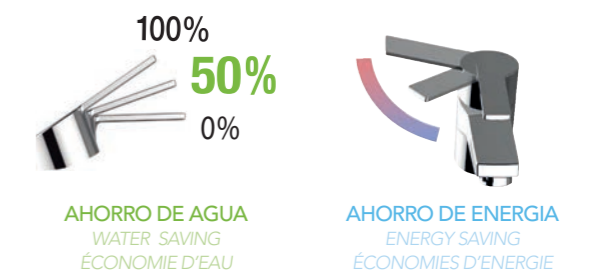
Para una instalación completa, los ahorros representan:  
• 25% del consumo de agua caliente.  
• 10% del consumo energético de una vivienda.

Cold opening when the handle is in central position:  
• Less hot water consumption

For a complete installation, savings represent:  
• 25% of hot water consumption  
• 10% of the energy consumption of a housing

Ouverture en eau froide quand la manette est en position centrale:  
• Réduction de la consommation d'eau chaude

Dans le cas d'une installation complète, les économies représentent :  
• 25% de la consommation d'eau chaude  
• 10% de la consommation énergétique d'un logement



AHORRO DE AGUA  
WATER SAVING  
ÉCONOMIE D'EAU

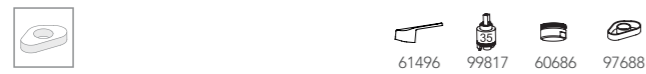
AHORRO DE ENERGIA  
ENERGY SAVING  
ÉCONOMIES D'ÉNERGIE

FREGADERO / Sink mixer / Mitigeur évier



Mezclador con aireador, caño conformado giratorio y flexibles M-10 3/8" x 370 mm.  
Mixer, aerator, swivel tube spout, flexible hoses M-10 3/8" x 370 mm.  
Mitigeur évier bec orientable, aérateur, raccords flexibles M-10 3/8" x 370 mm.

REF.	€	📦
60909C C1 ACS NF E <sub>1</sub> C <sub>1</sub> A <sub>2</sub> U <sub>3</sub>	102,00	12



REF.	€	📦
60910C C3 ACS NF E <sub>0</sub> C <sub>3</sub> A <sub>2</sub> U <sub>3</sub>	106,00	12



FREGADERO EXTRAÍBLE / Pull-out sink mixer / Mitigeur évier avec douchette extractible

Disponibilidad segundo semestre 2022 / Availability second semester 2022 / Disponible deuxième semestre 2022

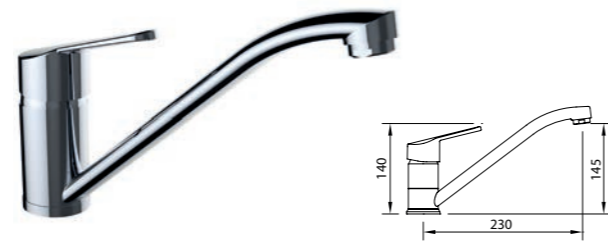


Mezclador con aireador, caño giratorio, ducha extraíble con pulsador para lavavajillas, enlaces de alimentación flexibles M-10 3/8" x 370 mm.  
Mixer with aerator, swivel spout, pull-out handshower and flexible hoses M-10 3/8" x 370 mm.  
Mitigeur évier bec orientable, douchette extractible, aérateur, raccords flexibles M-10 3/8" x 370 mm.

REF.	€	📦
61488 ACS	192,00	12



FREGADERO HORIZONTAL / Horizontal sink mixer / Mitigeur évier



Mezclador con aireador, caño giratorio y flexibles M-10 3/8" x 370 mm.  
Mixer, aerator, swivel spout flexible hoses M-10 3/8" x 370 mm.  
Mitigeur évier bec orientable, aérateur, raccords flexibles M-10 3/8" x 370 mm.

REF.	€	📦
99944C C1 ACS NF E <sub>1</sub> C <sub>1</sub> A <sub>2</sub> U <sub>3</sub>	94,00	8



REF.	€	📦
99945C C3 ACS NF E <sub>1</sub> C <sub>3</sub> A <sub>2</sub> U <sub>3</sub>	98,00	8



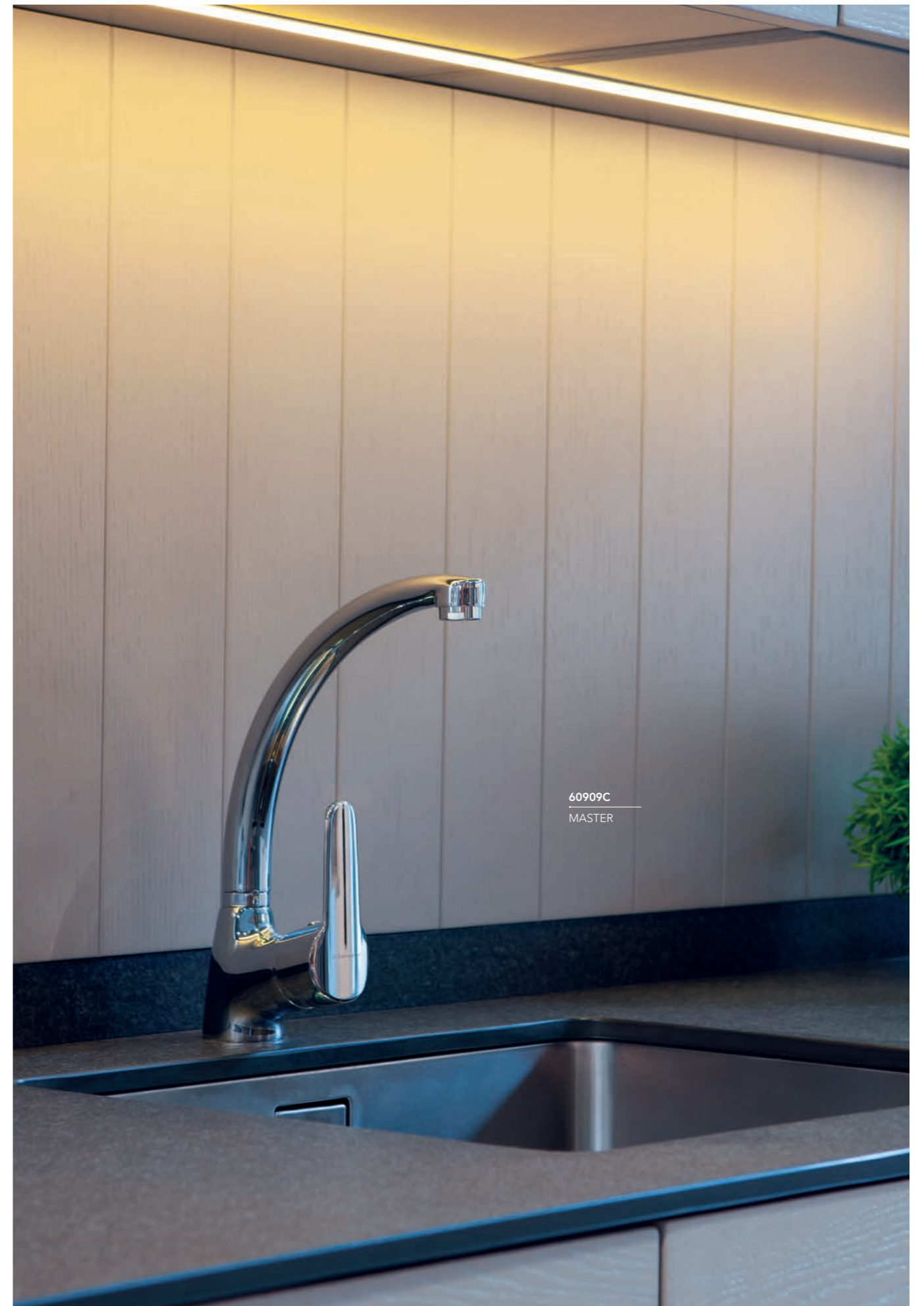
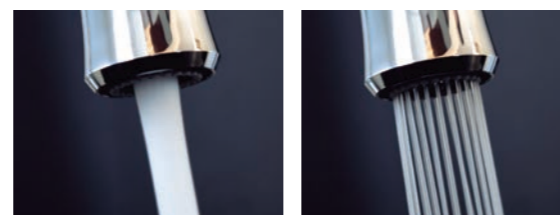
GRIFERÍA EXTRAÍBLE / Pull-out taps / Robinetterie extractible

Grifería de cocina con mango extraíble.  
Mixer with pull-out spout.  
Robinet d'évier à douchette extractible.



2 FUNCIONES / 2 Fonctions

Dos practicas funciones para la cocina: lluvia y spray  
Two practical functions for the kitchen: rain and spray

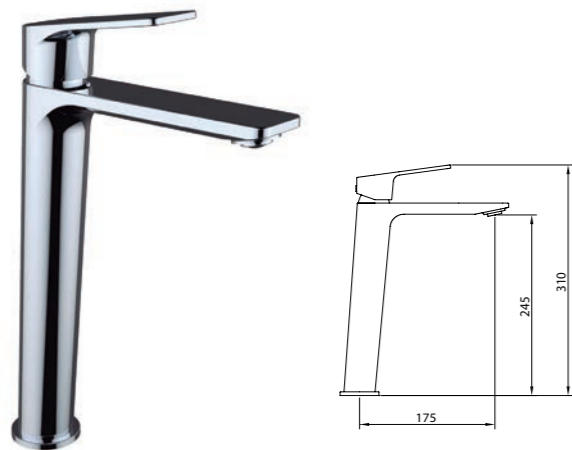


60909C  
MASTER





**LAVABO 245**  
Basin mixer 245 / Mitigeur lavabo 245

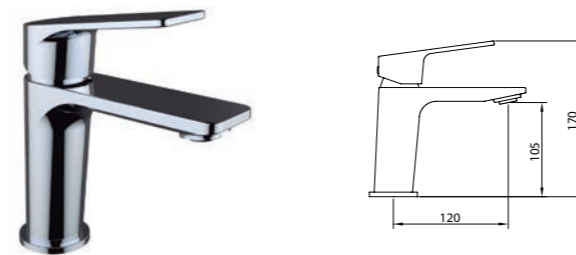


Mezclador alto con aireador y flexibles M-10 3/8" x 370 mm.  
Tall mixer, aerator, flexible hoses M-10 3/8" x 370 mm.  
Mitigeur Lavabo bec haut, aérateur, raccords flexibles M-10 3/8" x 370 mm

REF.	ACS	ECO ≤5l/min	€	📄
61407	ACS	ECO ≤5l/min	167,00	8



**LAVABO 105**  
Basin mixer 105 / Mitigeur lavabo 105



Mezclador con aireador y flexibles M-10 3/8" x 420 mm.  
Mixer, aerator, flexible hoses M-10 3/8" x 420 mm.  
Mitigeur lavabo, aérateur, raccords flexibles M-10 3/8" x 420 mm

REF.	ACS	ECO ≤5l/min	€	📄
61405	ACS	ECO ≤5l/min	108,00	12
61406	METALIC ACS	ECO ≤5l/min	126,00	12



**LAVABO 245**  
Basin mixer 245 / Mitigeur lavabo 245

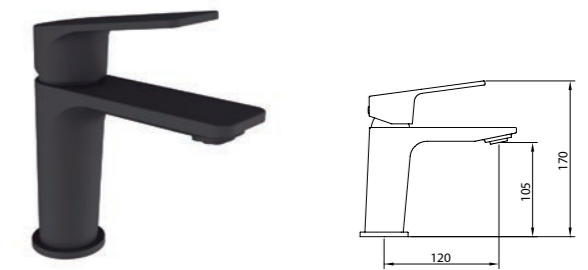


Mezclador alto con aireador y flexibles M-10 3/8" x 370 mm.  
Tall mixer, aerator, flexible hoses M-10 3/8" x 370 mm.  
Mitigeur Lavabo bec haut, aérateur, raccords flexibles M-10 3/8" x 370 mm

REF.	ACS	ECO ≤5l/min	€	📄
61375	ACS	ECO ≤5l/min	225,00	8



**LAVABO 105**  
Basin mixer 105 / Mitigeur lavabo 105

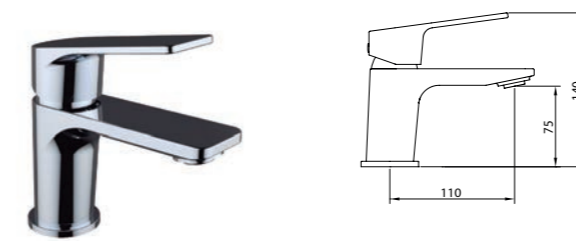


Mezclador con aireador y flexibles M-10 3/8" x 420 mm.  
Mixer, aerator, flexible hoses M-10 3/8" x 420 mm.  
Mitigeur lavabo, aérateur, raccords flexibles M-10 3/8" x 420 mm

REF.	ACS	ECO ≤5l/min	€	📄
61373	ACS	ECO ≤5l/min	146,00	12



**LAVABO 75**  
Basin mixer 75 / Mitigeur lavabo 75

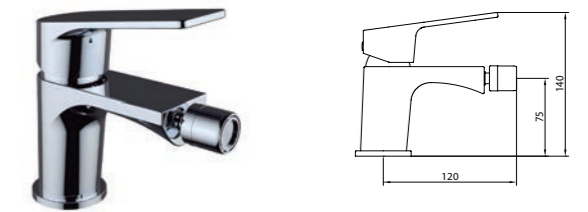


Mezclador con aireador y flexibles M-10 3/8" x 420 mm.  
Mixer, aerator, flexible hoses M-10 3/8" x 420 mm.  
Mitigeur lavabo, aérateur, raccords flexibles M-10 3/8" x 420 mm

REF.	ACS	ECO ≤5l/min	€	📄
61403	ACS	ECO ≤5l/min	96,00	12
61404	METALIC ACS	ECO ≤5l/min	114,00	12



**BIDÉ 75**  
Bidet mixer 75 / Mitigeur bidet 75



Mezclador con aireador a rótula, flexibles M-10 3/8" x 420 mm.  
Mixer, swivel aerator, flexible hoses M-10 3/8" x 420 mm.  
Mitigeur bidet, aérateur rotule, raccords flexibles M-10 3/8" x 420 mm

REF.	ACS	ECO ≤5l/min	€	📄
61408	ACS	ECO ≤5l/min	96,00	12
61409	METALIC ACS	ECO ≤5l/min	114,00	12



PRODUCTOS RELACIONADOS / Related products / Produits connexes



Ref. 98674    Ref. 60702    Ref. 96174    Ref. 61122    Ref. 40172

**SISTEMA COLD OPEN**

Ahorro de energía, gracias a la apertura en frío.  
Cold Open system. Save energy. Handle opens in cold position.  
Système Cold Open. Économie d'énergie. Système d'ouverture en eau froide.

**SISTEMA ECO CON CAUDAL REDUCIDO**

Sistema ecológico de reducción de caudal en ≤5l/min en lavabos y ≤9-12l/min en baños y baños-ducha.  
Environmental flow reduction system in ≤5l/min for basin mixers and ≤9-12l/min for showers and bath-shower mixers.  
Système écologique de réduction de débit à ≤5l/min pour la robinetterie de lavabo et de ≤9-12 l/min pour la robinetterie de douche et bain douche.

**BAÑO-DUCHA**  
Bath-Shower mixer / Mitigeur bain-douche



Mezclador con aireador baño-ducha, inversor automático.  
Bath-shower mixer with aerator, automatic diverter.  
Mitigeur bain-douche, aérateur, inverseur automatique

REF.	€	📄
61410   ECO 9-12l/min	203,00	8
61411   ECO 9-12l/min	187,00	8



**DUCHA**  
Shower mixer / Mitigeur douche

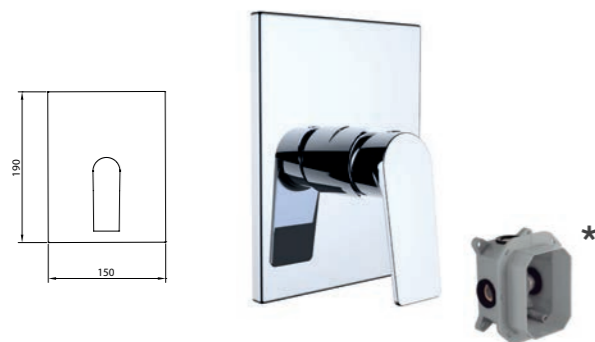


Mezclador para ducha.  
Shower mixer.  
Mitigeur douche

REF.	€	📄
61412   ECO 9-12l/min	143,00	8
61413   ECO 9-12l/min	127,00	8



**DUCHA EMPOTRAR 1 VÍA** Concealed bath-shower 1 outlet diverter / Douche encastré 1 voie



Mezclador empotrable de 1/2" para ducha  
Concealed shower mixer 1/2"  
Mitigeur encastré, 1/2"

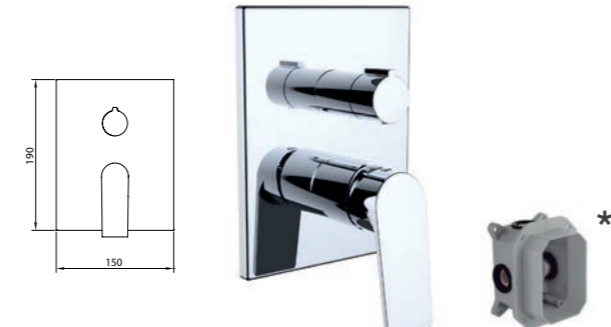
**iclever 2 98711 necesario**  
needed / nécessaire

REF.	€	📄
61414	114,00	6



**DUCHA EMPOTRAR 2 VÍAS** Concealed bath-shower 2 outlets diverter / Douche encastré 2 voies

**INVERSOR CERÁMICO**  
Ceramic diverter  
Inverseur céramique



Mezclador empotrable de 1/2" para baño-ducha,  
inversor cerámico  
Concealed bath-shower mixer 1/2", ceramic diverter  
Mitigeur encastré, 1/2", inverseur céramique

**iclever 2 98711 necesario**  
needed / nécessaire

REF.	€	📄
61415	145,00	6



**FREGADERO**  
Sink mixer / Mitigeur évier



Mezclador con aireador, caño giratorio y flexibles M-10 3/8" x 370 mm.  
Mixer, aerator, swivel spout flexible hoses M-10 3/8" x 370 mm.  
Mitigeur évier bec orientable, aérateur, raccords flexibles M-10 3/8" x 370 mm

REF.	€	📄
61416   ECO ≤5l/min	98,00	6



**FREGADERO**  
Sink mixer / Mitigeur évier



Mezclador con aireador, caño fundido giratorio, flexibles M-10 3/8" x 500 mm.  
Mixer with aerator, swivel cast spout, flexible hoses M-10 3/8" x 500 mm.  
Mitigeur évier bec orientable, aérateur, raccords flexibles M-10 3/8" x 500 mm.

REF.	€	📄
61417   ECO ≤5l/min	147,00	4



**AIREADOR ORIENTABLE**  
Swivel aerator/ Aérateur orientable

Para mayor comodidad durante su uso. El ángulo de la salida de agua se puede ajustar directamente en el aireador: ± 6° hasta ± 10°.

For better comfort during its use. The angle of the water outlet can be adjusted directly at the aerator: ± 6° up to ± 10°.

Pour plus de confort lors de son utilisation. L'angle du jet d'eau peut être réglé directement sur l'aérateur: ± 6° jusqu'à ± 10°.



**\* NOTA / Note / Note**

Estos empotrados requieren iclever box, más información en la página 212.

These concealed mixers require iclever box, more information in page 212.



Cette robinetterie encastrée requiert la iclever box pour son installation, plus d'information en page 212.



**FREGADERO**  
Sink mixer / Mitigeur évier



Mezclador con aireador, caño giratorio y flexibles M-10 3/8" x 370 mm.  
Mixer, aerator, swivel spout flexible hoses M-10 3/8" x 370 mm.  
Mitigeur évier bec orientable, aérateur, raccords flexibles M-10 3/8" x 370 mm

REF.	€	📦
61395   ECO ≤5l/min	98,00	6



**FREGADERO**  
Sink mixer / Mitigeur évier



Mezclador con aireador, caño fundido giratorio, flexibles M-10 3/8" x 500 mm.  
Mixer with aerator, swivel cast spout, flexible hoses M-10 3/8" x 500 mm.  
Mitigeur évier bec orientable, aérateur, raccords flexibles M-10 3/8" x 500 mm.


REF.	€	📦
61396   ECO ≤5l/min	147,00	4



**LAVABO 245**  
Basin mixer 245 / Mitigeur lavabo 245

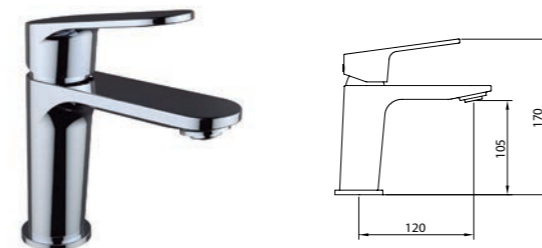


Mezclador alto con aireador y flexibles M-10 3/8" x 370 mm.  
Tall mixer, aerator, flexible hoses M-10 3/8" x 370 mm.  
Mitigeur Lavabo bec haut, aérateur, raccords flexibles M-10 3/8" x 370 mm

REF.	€	📦
61374   ECO ≤5l/min	167,00	8



**LAVABO 105**  
Basin mixer 105 / Mitigeur lavabo 105

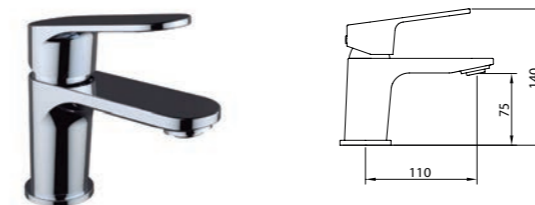


Mezclador con aireador y flexibles M-10 3/8" x 420 mm.  
Mixer, aerator, flexible hoses M-10 3/8" x 420 mm.  
Mitigeur lavabo, aérateur, raccords flexibles M-10 3/8" x 420 mm

REF.	€	📦
61371   ECO ≤5l/min	108,00	12
61372    ECO ≤5l/min	126,00	12



**LAVABO 75**  
Basin mixer 75 / Mitigeur lavabo 75

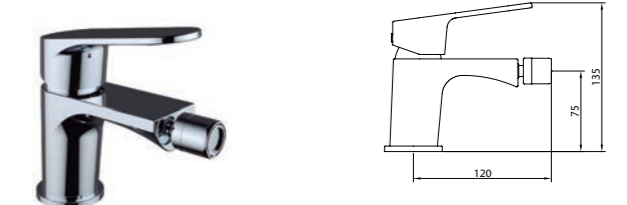


Mezclador con aireador y flexibles M-10 3/8" x 420 mm.  
Mixer, aerator, flexible hoses M-10 3/8" x 420 mm.  
Mitigeur lavabo, aérateur, raccords flexibles M-10 3/8" x 420 mm






REF.	€	📦
61369   ECO ≤5l/min	96,00	12
61370    ECO ≤5l/min	114,00	12



**BIDÉ 75**  
Bidet mixer 75 / Mitigeur bidet 75



Mezclador con aireador a rótula, flexibles M-10 3/8" x 420 mm.  
Mixer, swivel aerator, flexible hoses M-10 3/8" x 420 mm.  
Mitigeur bidet, aérateur rotule, raccords flexibles M-10 3/8" x 420 mm

REF.	€	📦
61376   ECO ≤5l/min	96,00	12
61377    ECO ≤5l/min	114,00	12



**PRODUCTOS RELACIONADOS / Related products / Produits connexes**



**BAÑO-DUCHA**  
Bath-Shower mixer / Mitigeur bain-douche



Mezclador con aireador baño- ducha, inversor automático.  
Bath-shower mixer with aerator, automatic diverter.  
Mitigeur bain-douche, aérateur, inverseur automatique

REF.	€	📦
61378  ECO 9-12l/min	203,00	8
61387  ECO 9-12l/min	187,00	8



**DUCHA**  
Shower mixer / Mitigeur douche

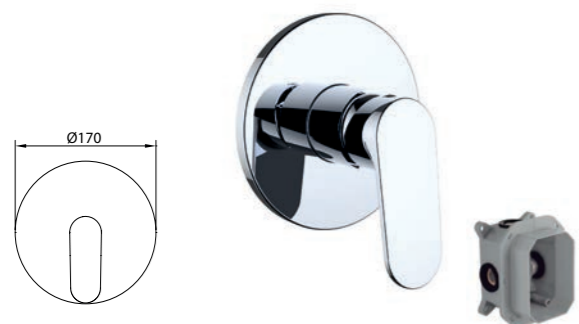


Mezclador para ducha.  
Shower mixer.  
Mitigeur douche

REF.	€	📦
61389  ECO 9-12l/min	143,00	8
61390  ECO 9-12l/min	127,00	8



**DUCHA EMPOTRAR 1 VÍA** Concealed bath-shower 1 outlet diverter / Douche encastré 1 voie



Mezclador empotrable de 1/2" para ducha  
Concealed shower mixer 1/2"  
Mitigeur encastré, 1/2"

**iclever 2 98711**  
necesario / nécessaire

REF.	€	📦
61392	114,00	6



**DUCHA EMPOTRAR 2 VÍAS** Concealed bath-shower 2 outlets diverter / Douche encastré 2 voies

**INVERSOR CERÁMICO**  
Ceramic diverter  
Inverseur céramique



Mezclador empotrable de 1/2" para baño- ducha,  
inversor cerámico  
Concealed bath-shower mixer 1/2", ceramic diverter  
Mitigeur encastré, 1/2", inverseur céramique

**iclever 2 98711**  
necesario / nécessaire

REF.	€	📦
61394	145,00	6



**SISTEMA COLD OPEN**

Ahorro de energía, gracias a la apertura en frío.

Cold Open system. Save energy. Handle opens in cold position.

Système Cold Open. Économie d'énergie. Système d'ouverture en eau froide.



**SISTEMA ECO CON CAUDAL REDUCIDO**

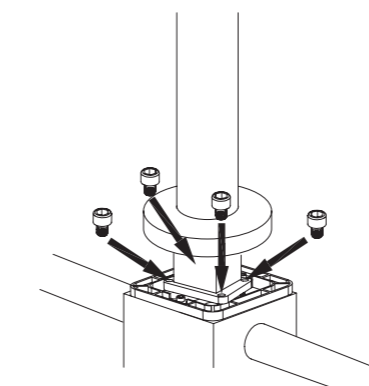
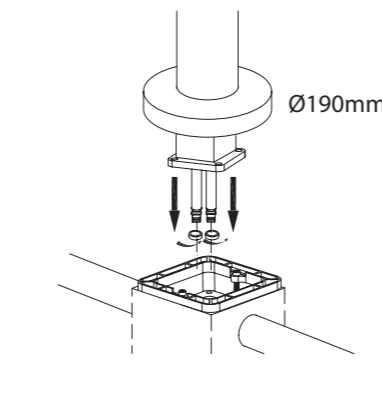
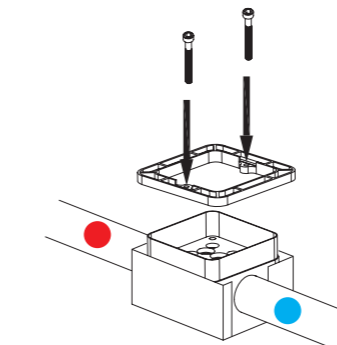
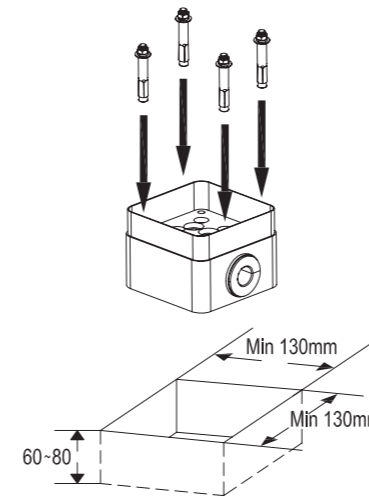
Sistema ecológico de reducción de caudal en ≤5l/min en lavabos y ≤9-12l/min en baños y baños- ducha.

Environmental flow reduction system in ≤5l/min for basin mixers and ≤9-12l/min for showers and bath-shower mixers.

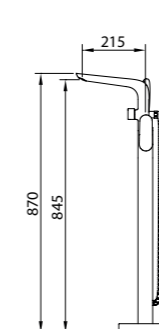
Système écologique de réduction de débit à ≤5l/min pour la robinetterie de lavabo et de ≤9-12 l/min pour la robinetterie de douche et bain douche.

**BAÑO DUCHA FIJACIÓN SUELO** / Floor standing bath-shower mixer / Mitigeur bain-douche sur colonne avec prise d'eau au sol

Contiene una caja pre- instalación  
It contains a pre- installation box  
Il contient une boîte de pré- installation



**INVERSOR CERÁMICO**  
Ceramic diverter  
Inverseur céramique



Ref. 61130  
Incluye / Includes / Inclus



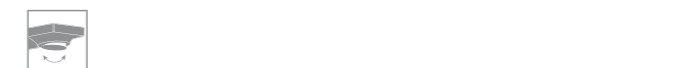
Ref. 61738  
Incluye / Includes / Inclus



Baño- ducha fijación suelo con aireador e inversor cerámico.  
Floor standing bath-shower mixer, with aerator and ceramic diverter.  
Mitigeur bain-douche sur colonne avec prise d'eau au sol, brise-jet, inverseur céramique.

REF.	€	📦
61130	797,00	-
<b>NEW</b> 61738 ●	1,076,00	-

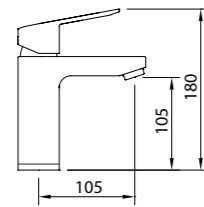
Ref. 61738 Disponibilidad segundo semestre 2022  
Availability second semester 2022  
Disponible deuxième semestre 2022





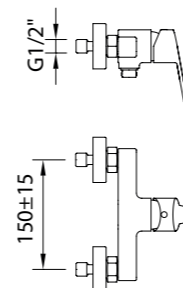
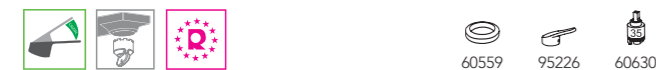
**LAVABO 105**  
Basin mixer 105 / Mitigeur lavabo 105

**DUCHA**  
Shower mixer / Mitigeur douche



Mezclador con aireador y flexibles M-10 3/8" x 420 mm.  
Mixer, aerator, flexible hoses M-10 3/8" x 420 mm.  
Mitigeur lavabo, aérateur, raccords flexibles M-10 3/8" x 420 mm.

REF.	€	📄
61242	98,00	8

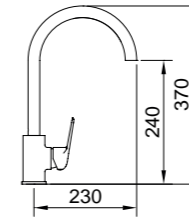


Mezclador para ducha.  
Shower mixer.  
Mitigeur douche.

REF.	€	📄
61243	122,00	8



**FREGADERO / Sink mixer / Mitigeur évier**



Mezclador con aireador, caño conformado giratorio y flexibles M-10 3/8" x 370 mm.  
Mixer, aerator, swivel tube spout, flexible hoses M-10 3/8" x 370 mm.  
Mitigeur évier bec orientable, aérateur, raccords flexibles M-10 3/8" x 370 mm.

REF.	€	📄
61244	120,00	8



**Aireador antivandálico.**  
Se requiere herramienta especial para su desmontaje.  
Anti-vandalic aerator. Special tool is required for dismantling.  
Aérateur anti-vandalisme. Un outil spécial est nécessaire pour le démontage.

**PRODUCTOS RELACIONADOS / Related products / Produits connexes**



**CARTUCHO ECO**

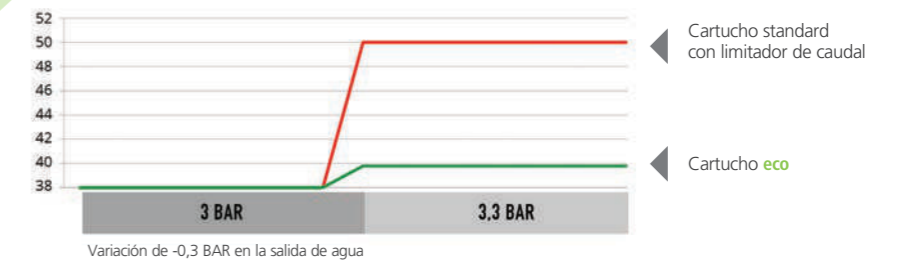


Los cartuchos eco han sido diseñados para limitar el caudal. Permite ahorrar agua y proporciona un máximo confort.  
Eco cartridge has been specially designed for low flow applications. This cartridge helps saving water and provides maximum comfort.  
Les cartouches Eco ont été conçues pour limiter le débit. Elles permettent d'économiser de l'eau et apportent un confort maximum.

Reduce las oscilaciones de la temperatura. ¡Ideal para duchas!

Reduces temperature fluctuation Perfect for showers!  
Réduit les variations de température. Idéal pour les douches!

VARIACIÓN DE TEMPERATURA VS VARIACIÓN DE PRESIÓN



Quando el limitador de caudal se usa con un cartucho standard, el usuario puede experimentar cambios significativos en la temperatura del agua.  
Pero con el cartucho eco se consigue una temperatura estable perfecta frente las variaciones de presión de agua fría y caliente en bajos caudales.

When using a flow limiter in the spout combined with standard cartridges, the user can experience strong changes in water temperature.  
The new eco tech valves provide an excellent temperature stability in front of pressure variations in cold and hot water supply lines at low flow rates.

Quand le limitateur de débit est utilisé avec une cartouche standard, l'utilisateur peut apprécier des changements notaires de température de l'eau.  
Mais la cartouche eco permet d'obtenir une température stable parfaite indépendamment des variations de pression entre eau froide et eau chaude à faible débit.

Aumento progresivo del caudal

Progressive flow through full stroke  
Augmentation progressive du débit



Cartucho eco



Cartucho standard

Las soluciones existentes con cartucho standard ofrecen una apertura de la maneta muy limitada para regular el caudal, en cambio, con el cartucho eco el recorrido de la maneta es totalmente progresivo junto con el caudal, hasta su total apertura.

The existing solution (with a standard cartridge) offers a limited opening handle to regulate the flow. However, eco cartridge offers a progressive opening handle with its water flow until its fully opened.

Les solutions existantes avec des cartouches standard permettent une ouverture de la manette très limitée pour contrôler le débit. En revanche, avec la cartouche eco le parcours de la manette permet de réguler précisément le débit, jusqu'à son ouverture totale.



60170  
START elegance

LAVABO 100 / Basin mixer 100 / Mitigeur lavabo 100

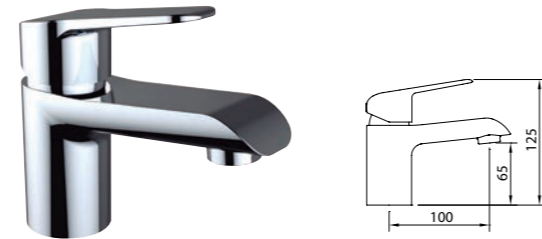


Mezclador con aireador y flexibles M-10 3/8" x 500 mm.  
Mixer, aerator, flexible hoses M-10 3/8" x 500 mm.  
Mitigeur lavabo, aérateur, raccords flexibles M-10 3/8" x 500 mm

REF.	€	📄
60173	93,00	8
60175	111,00	8

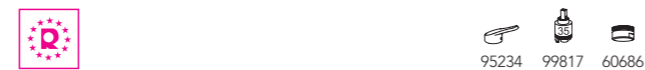


LAVABO 65 / Basin mixer 65 / Mitigeur lavabo 65

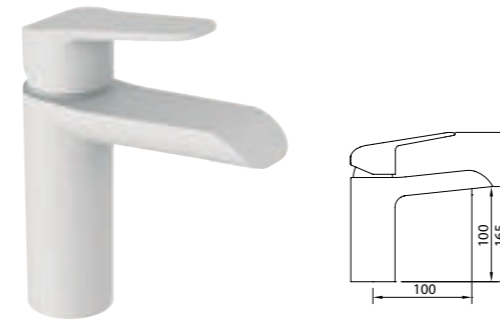


Mezclador con aireador y flexibles M-10 3/8" x 420 mm.  
Mixer, aerator, flexible hoses M-10 3/8" x 420 mm.  
Mitigeur lavabo, aérateur, raccords flexibles M-10 3/8" x 420 mm

REF.	€	📄
60170	81,00	12
60172	99,00	12



LAVABO 100 BLANCO MATE  
Matte white tall basin mixer 100 / Mitigeur lavabo blanc mat 100

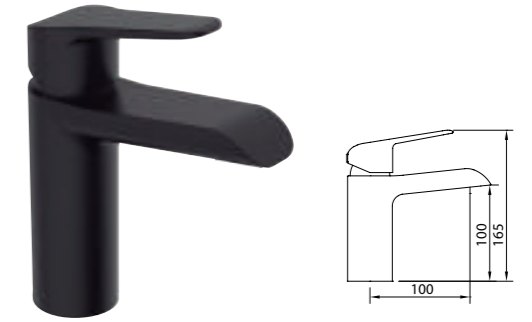


Mezclador con aireador y flexibles M-10 3/8" x 500 mm.  
Mixer, aerator, flexible hoses M-10 3/8" x 500 mm.  
Mitigeur lavabo, aérateur, raccords flexibles M-10 3/8" x 500 mm.

REF.	€	📄
60712	126,00	8

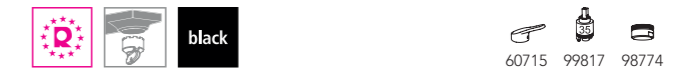


LAVABO 100 NEGRO MATE  
Matte black tall basin mixer 100 / Mitigeur lavabo noir mat 100

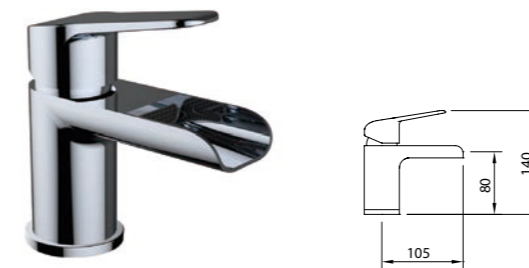


Mezclador con aireador y flexibles M-10 3/8" x 500 mm.  
Mixer, aerator, flexible hoses M-10 3/8" x 500 mm.  
Mitigeur lavabo, aérateur, raccords flexibles M-10 3/8" x 500 mm.

REF.	€	📄
60713	126,00	8



LAVABO CASCADA 80 / Waterfall basin mixer 80  
Mitigeur lavabo cascade 80

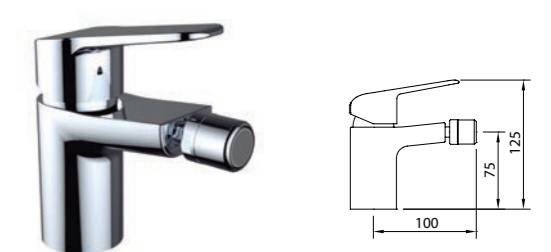


Mezclador, rompeaguas y flexibles M-10 3/8" x 420 mm.  
Mixer, open spout, flexible hoses M-10 3/8" x 420 mm.  
Mitigeur lavabo, brise-jet, raccords flexibles M-10 3/8" x 420 mm

REF.	€	📄
60931	113,00	12
60933	131,00	-



BIDÉ  
Bidet mixer / Mitigeur bidet

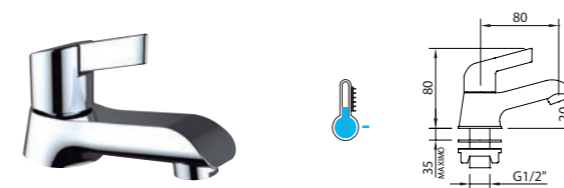


Mezclador con aireador a rótula y flexibles M-10 3/8" x 420 mm.  
Mixer, swivel aerator, flexible hoses M-10 3/8" x 420 mm.  
Mitigeur bidet, aérateur rotule, raccords flexibles M-10 3/8" x 420 mm

REF.	€	📄
60176	81,00	12
60178	99,00	12



GRIFO SIMPLE REPISA 20  
Single handle washbain tap 20 / Robinet simple 20



Grifo de repisa con aireador.  
Deck mounted single basin tap, with aerator.  
Robinet lavabo, aérateur, 1/2"

REF.	€	📄
99392	42,00	48



GRIFO SIMPLE MURAL  
Single handle washbain wall tap / Robinet simple mural



Grifo mural con aireador.  
Wall single basin tap, with aerator.  
Robinet lavabo mural, 1/2"

REF.	€	📄
99393	32,00	48



PRODUCTOS RELACIONADOS / Related products / Produits connexes



**BAÑO-DUCHA**  
Bath-shower mixer / Mitigeur bain-douche



Mezclador baño-ducha, aireador, inversor automático  
Bath-shower mixer, aerator, automatic diverter.  
Mitigeur bain-douche, aérateur, inverseur automatique

REF.	€	📄
60179	141,00	8
60180	125,00	8



**DUCHA / Shower mixer / Mitigeur douche**



Mezclador para ducha.  
Shower mixer.  
Mitigeur douche

REF.	€	📄
60181	114,00	8
60182	98,00	8



**FREGADERO / Sink mixer / Mitigeur évier**

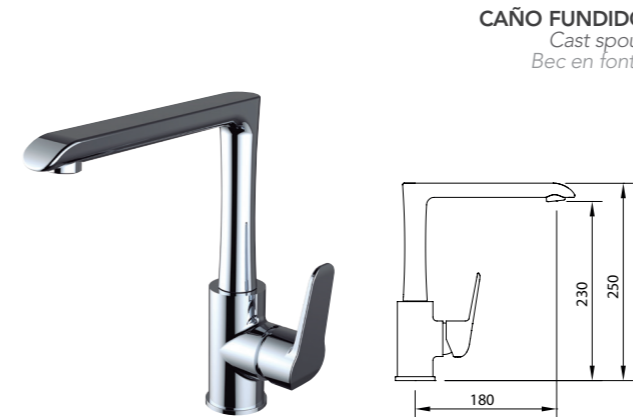


Mezclador con aireador, caño conformado giratorio y flexibles M-10 3/8" x 370 mm  
Mixer, aerator, swivel tube spout, flexible hoses M-10 3/8" x 370 mm.  
Mitigeur évier bec orientable, aérateur, raccords flexibles M-10 3/8" x 370 mm

REF.	€	📄
60183	104,00	8



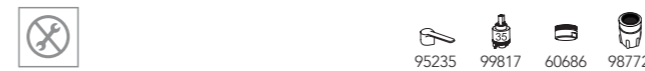
**FREGADERO / Sink mixer / Mitigeur évier**



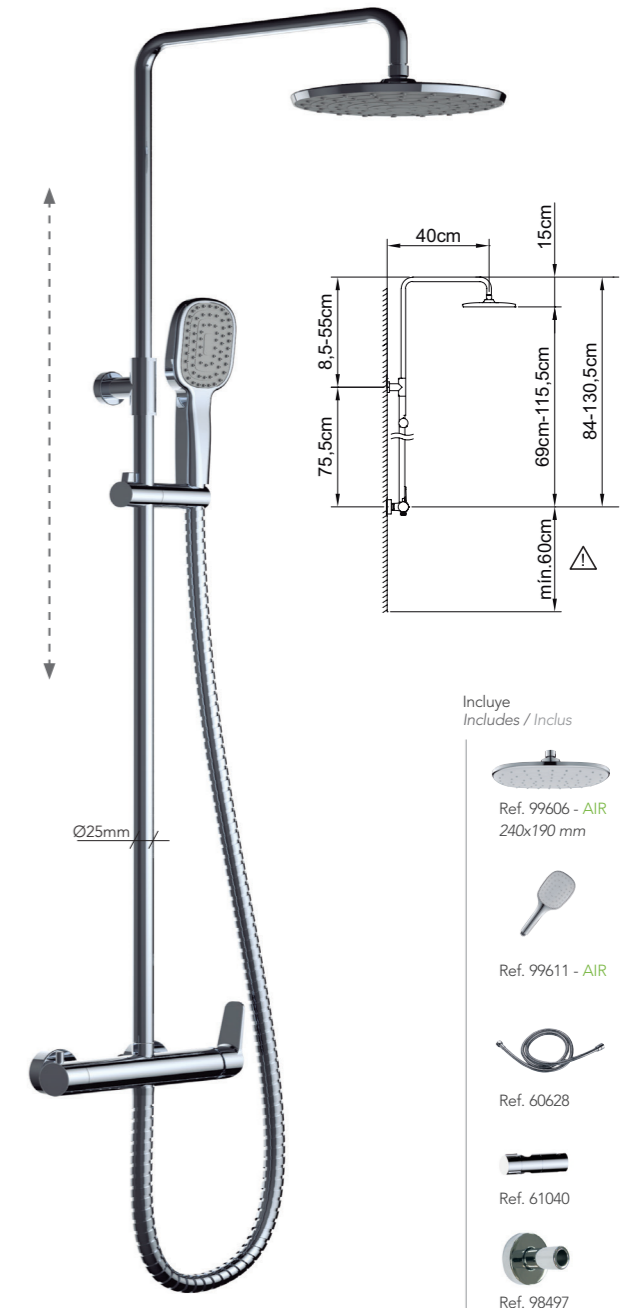
**CAÑO FUNDIDO**  
Cast spout  
Bec en fonte

Mezclador con aireador, caño fundido giratorio y flexibles M-10 3/8" x 370 mm  
Mixer, aerator, swivel spout, flexible hoses M-10 3/8" x 370 mm.  
Mitigeur évier bec orientable, aérateur, raccords flexibles M-10 3/8" x 370 mm

REF.	€	📄
60184	125,00	8



**CONJUNTO DUCHA EXTENSIBLE**  
Extensible shower system  
Colonne mitigeur bain-douche extensible

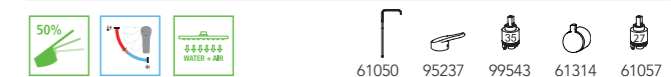


- Incluye / Includes / Inclus
- Ref. 99606 - AIR 240x190 mm
  - Ref. 99611 - AIR
  - Ref. 60628
  - Ref. 61040
  - Ref. 98497

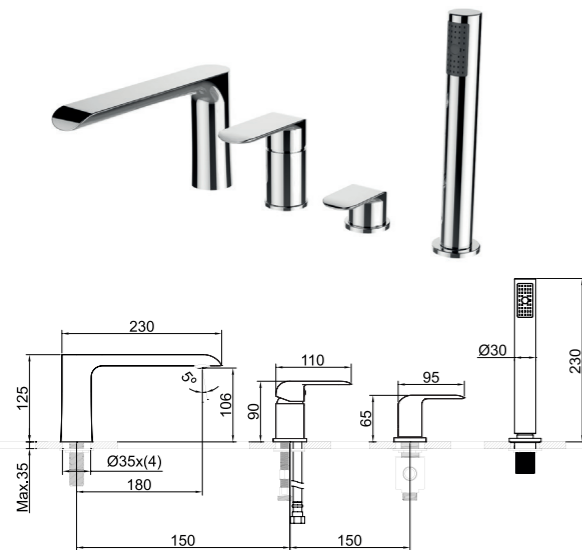
Inversor incorporado en la maneta de caudal  
Integrated Shower Diverter  
Inverseur intégré dans la poignée

Mezclador de ducha con tubo extensible, soporte articulado.  
Adjustable shower system with integrated diverter.  
Support douchette coulissant, inverseur intégré, pomme de douche, douchette et flexible

REF.	€	📄
99646	404,00	4



**BAÑO-DUCHA REPISA / Four hole deck bath shower**  
Mélangeur bain-douche 4 trous



Mezclador repisa, caño con aireador.  
Four hole deck bath-shower mixer with aerator.  
Mélangeur bain-douche 4 trous, aérateur.

REF.	€	📄
61128	381,00	4

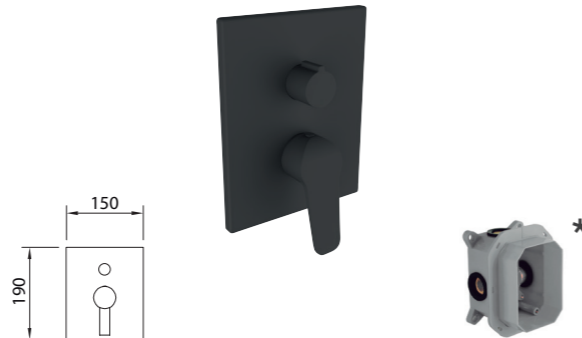


Para / For / Pour **61128**

Recomendamos utilización de un kit depósito. No incluido.  
We recommend to use the kit, not included.  
Utilisation d'un réservoir conseillé. Non inclus.

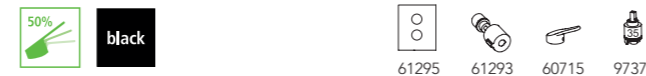
**DUCHA EMPOTRADA 2 VIAS / Concealed bath-shower**  
2 outlet diverter / Douche encastré 2 voies

**INVERSOR CERÁMICO**  
Ceramic diverter  
Inverseur céramique



Mezclador empotrable de 1/2" para baño-ducha, inversor cerámico  
Concealed bath-shower mixer 1/2", ceramic diverter  
Mitigeur encastré, 1/2", inverseur céramique

REF.	€	📄
61111	196,00	6



**\* NOTA / Note / Note**

Estos empotrados requieren iclever box, más información en la página 212.

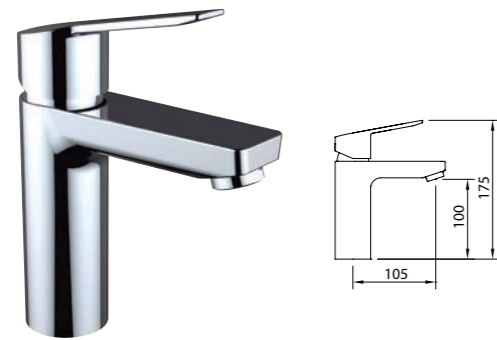
These concealed mixers require iclever box, more information in page 212.

Cette robinetterie encastrée requiert la iclever box pour son installation, plus d'information en page 212.



60185  
START xtreme

LAVABO 100 / Basin mixer 100 / Mitigeur lavabo 100

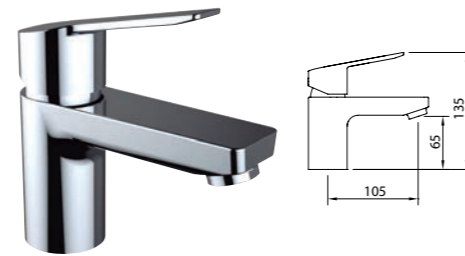


Mezclador con aireador y flexibles M-10 3/8" x 500 mm.  
Mixer, aerator, flexible hoses M-10 3/8" x 500 mm.  
Mitigeur Lavabo, aérateur, raccords flexibles M-10 3/8" x 500 mm

REF.	ACS	€	📦
60188	ACS	93,00	8
60190	ACS	111,00	8



LAVABO 65 / Basin mixer 65 / Mitigeur lavabo 65



Mezclador con aireador y flexibles M-10 3/8" x 420 mm.  
Mixer, aerator, flexible hoses M-10 3/8" x 420 mm.  
Mitigeur Lavabo, aérateur, raccords flexibles M-10 3/8" x 420 mm

REF.	ACS	€	📦
60185	ACS	81,00	12
60187	ACS	99,00	12



BAÑO-DUCHA / Bath-shower mixer / Mitigeur bain-douche



Mezclador con aireador baño-ducha, inversor automático.  
Bath-shower mixer with aerator, automatic diverter.  
Mitigeur bain-douche, aérateur, inverseur automatique

REF.	ACS	€	📦
60194	ACS	141,00	8
60195	ACS	125,00	8



DUCHA / Shower mixer / Mitigeur douche

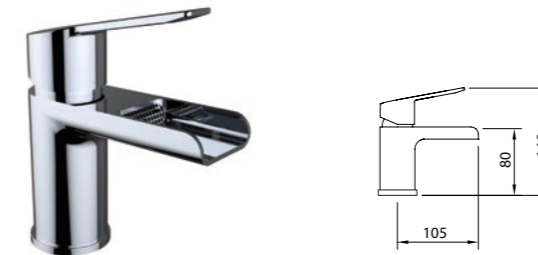


Mezclador para ducha.  
Shower mixer.  
Mitigeur douche

REF.	ACS	€	📦
60196	ACS	114,00	8
60197	ACS	98,00	8



LAVABO CASCADA 80 / Waterfall basin mixer 80 / Mitigeur lavabo cascade 80

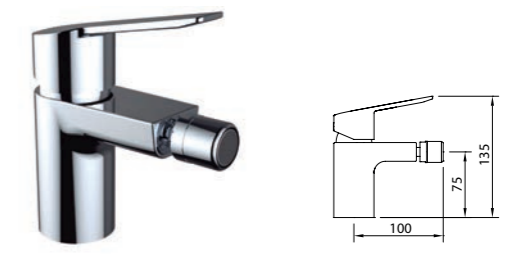


Mezclador, rompeaguas y flexibles M-10 3/8" x 420 mm.  
Mixer, open spout, flexible hoses M-10 3/8" x 420 mm.  
Mitigeur lavabo, brise-jet, raccords flexibles M-10 3/8" x 420 mm

REF.	ECO	€	📦
60928	ECO ≤8l/min	113,00	12
60930	ECO ≤8l/min	131,00	12



BIDÉ / Bidet mixer / Mitigeur bidet

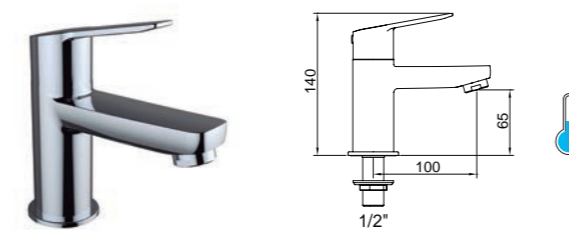


Mezclador con aireador a rótula, flexibles M-10 3/8" x 420 mm.  
Mixer, swivel aerator, flexible hoses M-10 3/8" x 420 mm.  
Mitigeur bidet, aérateur, raccords flexibles M-10 3/8" x 420 mm

REF.	ACS	€	📦
60191	ACS	81,00	12
60193	ACS	99,00	12



GRIFO SIMPLE 65 PARA LAVABO / Single washbain tap / Lave-main

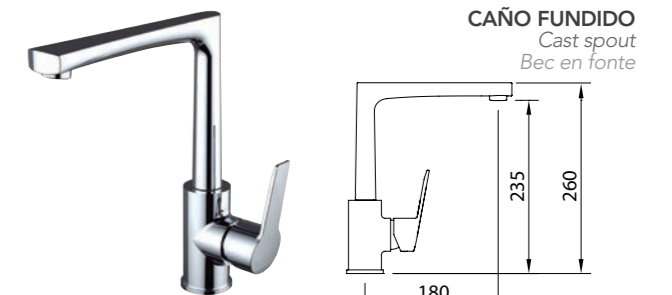


Grifo de repisa con aireador  
Deck mounted single basin tap, with aerator  
Robinet, aérateur

REF.	ACS	€	📦
61123	ACS	70,00	-



FREGADERO / Sink mixer / Mitigeur évier



Mezclador con aireador, caño fundido giratorio, flexibles M-10 3/8" x 370 mm.  
Mixer with aerator, swivel cast spout, flexible hoses M-10 3/8" x 370 mm.  
Mitigeur évier bec orientable, aérateur, raccords flexibles M-10 3/8" x 370 mm

REF.	ACS	€	📦
60198	ACS	118,00	8



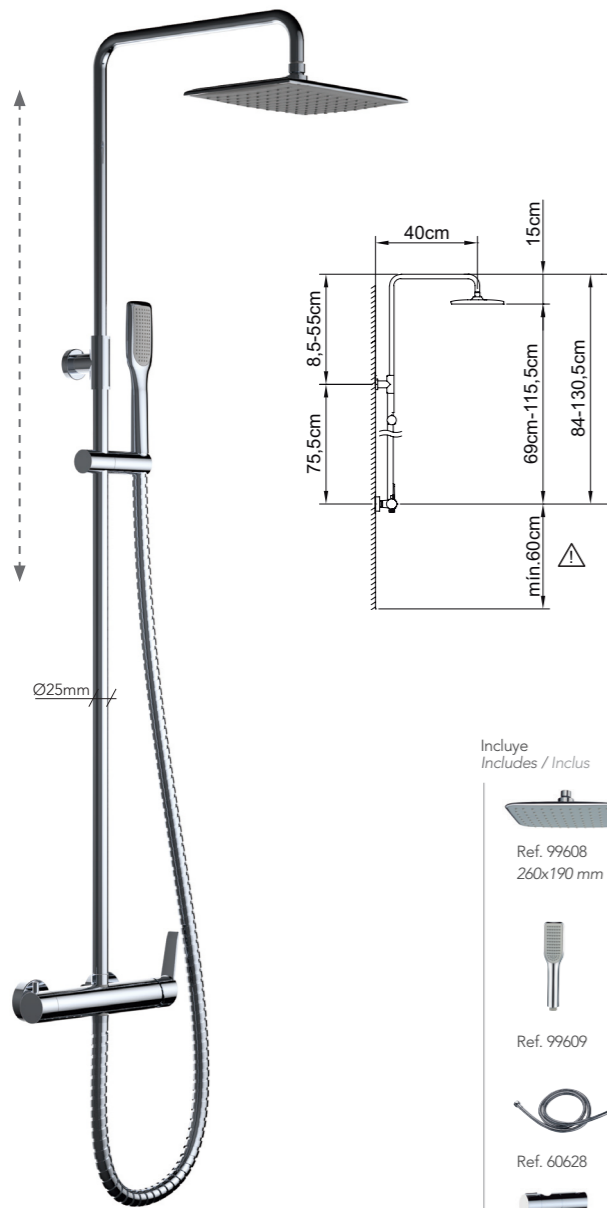
PRODUCTOS RELACIONADOS / Related products / Produits connexes





**CONJUNTO DUCHA EXTENSIBLE**  
 Extensible shower system  
 Colonne mitigeur bain-douche extensible

**CONJUNTO DUCHA EMPOTRADO 2 VÍAS**  
 Concealed shower mixer 2 ways  
 Douche encastré 2 voies

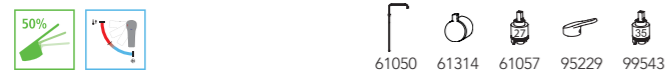








- Incluye / Includes / Inclus
-  Ref. 99608  
260x190 mm
  -  Ref. 99609
  -  Ref. 60628
  -  Ref. 61040
  -  Ref. 98497

Inversor incorporado en la maneta de caudal  
 Integrated Shower Diverter  
 Inverseur intégré dans la poignée

Mezclador de ducha con tubo extensible, soporte articulado.  
 Adjustable shower system with integrated diverter.  
 Support douchette coulissant, inverseur intégré, pomme de douche, douchette et flexible.

REF.	€	📦
99727	404,00	4



- Incluye / Includes / Inclus
-  Ref. 99690 INOX  
Ø250 mm AIR
  -  Ref. 99615  
3F AIR
  -  Ref. 96153
  -  Ref. 98711
  -  Ref. 60628
  -  Ref. 98236

Mezclador ducha empotrado 2 vias BOX.  
 Concealed thermostatic shower mixer 2 ways.  
 Thermostatique douche encastré 2 voies.

REF.	€	📦
60695	358,00	1
60694*	348,00	4*



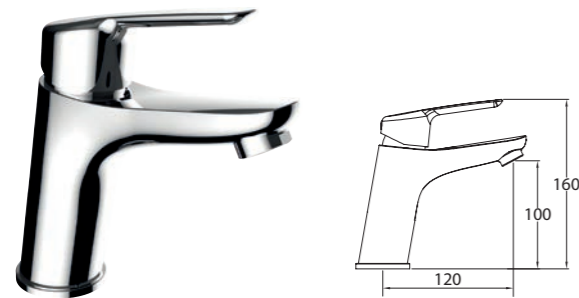
\* Este producto se suministra en formato Clever Box (Pack indivisible de 4 unidades) Ver pág.255  
 This product is provided in Clever Box packaging (Indivisible packaging of 4 units) See pag. 255  
 Ce produit est conditionné en Clever Box (Pack indivisible de 4 unités) Voir la page 255





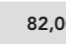





60535  
PANAM EVO  
elegance

LAVABO 100 / Basin mixer 100 / Mitigeur lavabo 100

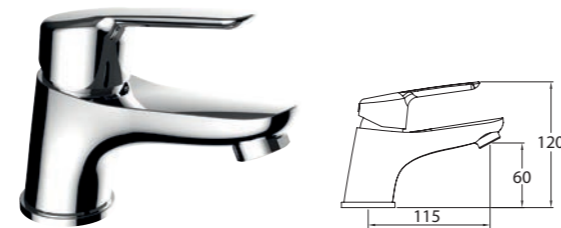


Mezclador con aireador y flexibles M-10 3/8" x 500 mm.  
Mixer, aerator, flexible hoses M-10 3/8" x 500 mm.  
Mitigeur Lavabo, aérateur, raccords flexibles M-10 3/8" x 500 mm







REF.	€	📦
60538  	74,00	12
60539  	82,00	12
60540  	92,00	12



LAVABO 60 / Basin mixer 60 / Mitigeur lavabo 60



Mezclador con aireador y flexibles M-10 3/8" x 420 mm.  
Mixer, aerator, flexible hoses M-10 3/8" x 420 mm.  
Mitigeur Lavabo, aérateur, raccords flexibles M-10 3/8" x 420 mm




REF.	€	📦
60535  	63,00	12
60536  	71,00	12
60537  	81,00	12



BAÑO-DUCHA  
Bath-shower mixer / Mitigeur bain-douche

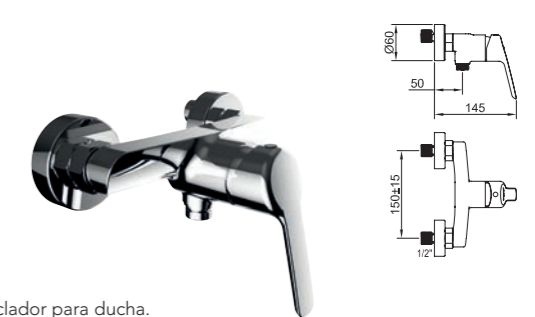


Mezclador con aireador baño-ducha, inversor automático.  
Bath-shower mixer with aerator, automatic diverter.  
Mitigeur bain-douche, aérateur, inverseur automatique




REF.	€	📦
60544  	102,00	8
60545 	92,00	8



DUCHA / Shower mixer / Mitigeur douche

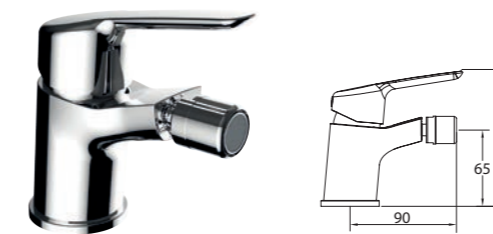


Mezclador para ducha.  
Shower mixer.  
Mitigeur douche







REF.	€	📦
60546  	84,00	8
60547 	74,00	8



BIDÉ / Bidet mixer / Mitigeur bidet



Mezclador con aireador a rótula, flexibles M-10 3/8" x 420 mm.  
Mixer, swivel aerator, flexible hoses M-10 3/8" x 420 mm.  
Mitigeur bidet, aérateur, raccords flexibles M-10 3/8" x 420 mm

REF.	€	📦
60541  	63,00	12
60542  	71,00	12
60543  	81,00	12



DURACIÓN MECÁNICA  
Mechanic duration  
Durabilité mécanique



Ensayar la duración mecánica de las partes móviles mediante ciclos enteros en cartuchos, caños e inversores.

Test the duration of the mechanical moving parts by cycles on the cartridges, spouts and diverters.

Test d'endurance mécanique des éléments mobiles, cartouches, becs et inverseurs.



Cartucho / Cartridge / Cartouche

70.000

PRODUCTOS RELACIONADOS / Related products / Produits connexes



FREGADERO / Sink mixer / Mitigeur évier



Mezclador con aireador, caño conformado giratorio, flexibles M-10 3/8" x 370 mm.  
Mixer with aerator, swivel tube spout, flexible hoses M-10 3/8" x 370 mm.  
Mitigeur évier bec orientable, aérateur, raccords flexibles M-10 3/8" x 370 mm

REF.	ACS	€	📄
60548		89,00	12



FREGADERO / Sink mixer / Mitigeur évier



Mezclador con aireador, caño fundido giratorio, flexibles M-10 3/8" x 370 mm.  
Mixer with aerator, swivel cast spout, flexible hoses M-10 3/8" x 370 mm.  
Mitigeur évier bec orientable, aérateur, raccords flexibles M-10 3/8" x 370 mm

REF.	ACS	€	📄
60594		95,00	12



FREGADERO MURAL / Wall mounted single lever sink mixer / Mitigeur évier mural



Mezclador mural con aireador, caño conformado giratorio superior.  
Wall mounted mixer with aerator, upper swivel tube spout.  
Mitigeur évier mural, bec orientable façonné, aérateur

REF.	ACS	€	📄
60549		108,00	12

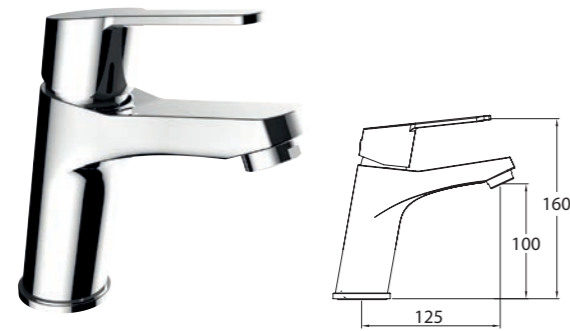


60548  
PANAM EVO  
elegance



60520  
PANAM EVO  
xtreme

LAVABO 100 / Basin mixer 100 / Mitigeur lavabo 100

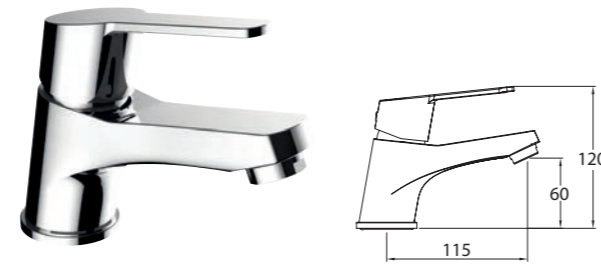


Mezclador con aireador y flexibles M-10 3/8" x 500 mm.  
Mixer, aerator, flexible hoses M-10 3/8" x 500 mm.  
Mitigeur Lavabo, aérateur, raccords flexibles M-10 3/8" x 500 mm

REF.	€	📦
60523	74,00	12
60524	82,00	12
60525	92,00	12



LAVABO 60 / Basin mixer 60 / Mitigeur lavabo 60



Mezclador con aireador y flexibles M-10 3/8" x 420 mm.  
Mixer, aerator, flexible hoses M-10 3/8" x 420 mm.  
Mitigeur Lavabo, aérateur, raccords flexibles M-10 3/8" x 420 mm

REF.	€	📦
60520	63,00	12
60521	71,00	12
60522	81,00	12
61483	66,00	12



BAÑO-DUCHA / Bath-shower mixer / Mitigeur bain-douche

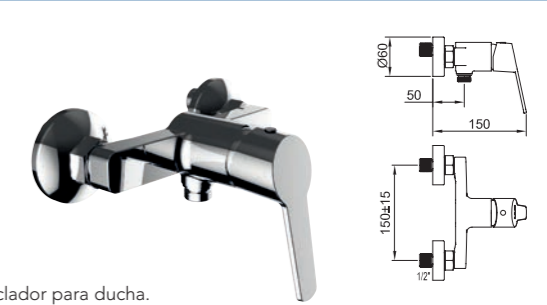


Mezclador con aireador baño-ducha, inversor automático.  
Bath-shower mixer with aerator, automatic diverter.  
Mitigeur bain-douche, aérateur, inverseur automatique

REF.	€	📦
60529	102,00	8
60530	92,00	8
61484	106,00	8



DUCHA / Shower mixer / Mitigeur douche

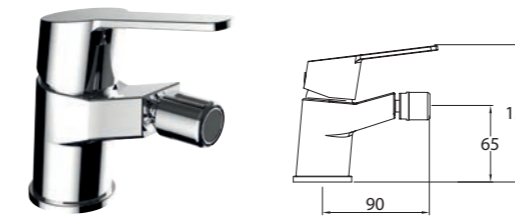


Mezclador para ducha.  
Shower mixer.  
Mitigeur douche

REF.	€	📦
60531	84,00	8
60532	74,00	8
61485	88,00	8



BIDÉ / Bidet mixer / Mitigeur bidet



Mezclador con aireador a rótula, flexibles M-10 3/8" x 420 mm.  
Mixer, swivel aerator, flexible hoses M-10 3/8" x 420 mm.  
Mitigeur bidet, aérateur, raccords flexibles M-10 3/8" x 420 mm

REF.	€	📦
60526	63,00	12
60527	71,00	12
60528	81,00	12



FREGADERO MURAL / Wall mounted single lever sink mixer / Mitigeur évier mural

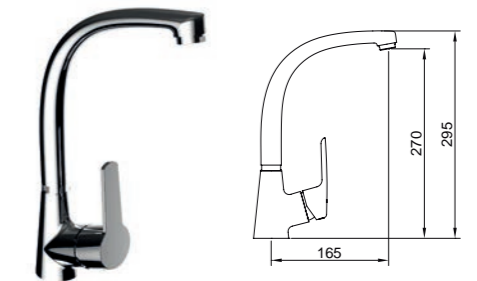


Mezclador mural con aireador, caño conformado giratorio superior.  
Wall mounted mixer with aerator, upper swivel tube spout.  
Mitigeur évier mural, bec orientable façonné, aérateur

REF.	€	📦
60534	108,00	12



FREGADERO / Sink mixer / Mitigeur évier



Mezclador con aireador, caño conformado giratorio, flexibles M-10 3/8" x 370 mm.  
Mixer with aerator, swivel tube spout, flexible hoses M-10 3/8" x 370 mm.  
Mitigeur évier bec orientable, aérateur, raccords flexibles M-10 3/8" x 370 mm

REF.	€	📦
60533	89,00	12
61486	91,00	-



PRODUCTOS RELACIONADOS / Related products / Produits connexes

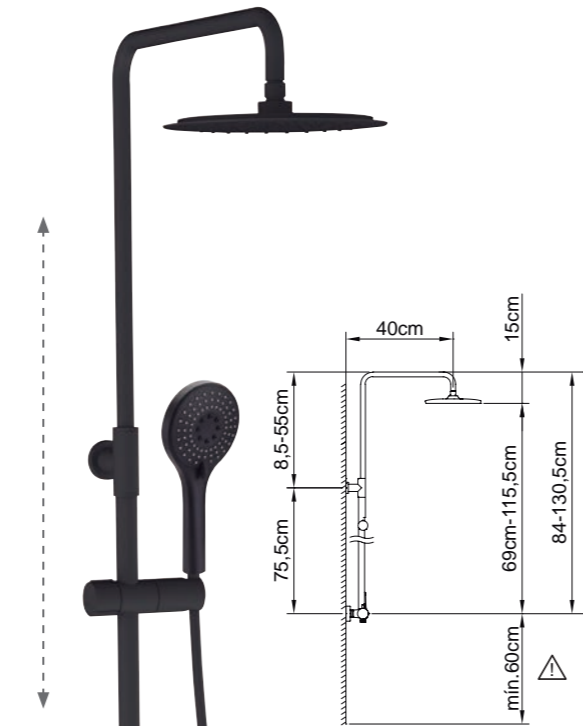
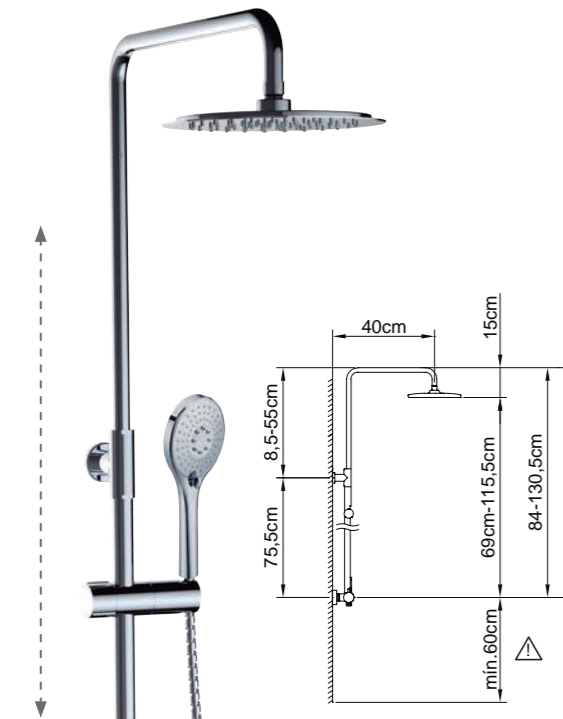


**CONJUNTO DE DUCHA EXTENSIBLE MONOMANDO**  
 Extensible shower system  
 Colonne de douche extensible

**CONJUNTO DE DUCHA EXTENSIBLE MONOMANDO**  
 Extensible shower system  
 Colonne de douche extensible

**CONJUNTO DE DUCHA MONOMANDO**  
 Shower system  
 Colonne de douche

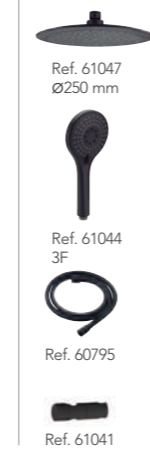
**CONJUNTO BARRA DUCHA 2 VIAS**  
 Shower bar set 2 ways  
 Colonne de douche 2 voies



Incluye  
Includes / Inclus



Incluye  
Includes / Inclus



Incluye  
Includes / Inclus



No incluido  
Not included  
Non inclus



Incluye  
Includes / Inclus



Inversor incorporado en la maneta de caudal.  
Integrated Shower Diverter  
Inverseur intégré dans la poignée

Inversor incorporado en la maneta de caudal.  
Integrated Shower Diverter  
Inverseur intégré dans la poignée

Inversor incorporado en la maneta de caudal.  
Integrated Shower Diverter  
Inverseur intégré dans la poignée

Conjunto barra ducha 2 vías con tubo fijo, soporte articulado.  
Fixed shower system with integrated diverter.  
Support douchette fixe, inverseur intégré, pomme de douche, douchette et flexible.

Mezclador de ducha con tubo extensible, soporte articulado deslizante.  
Adjustable shower system with integrated diverter.  
Support douchette coulissant, inverseur céramique, pomme de douche, douchette et flexible.

Mezclador de ducha con tubo extensible, soporte articulado deslizante.  
Adjustable shower system with integrated diverter.  
Support douchette coulissant, inverseur céramique, pomme de douche, douchette et flexible.

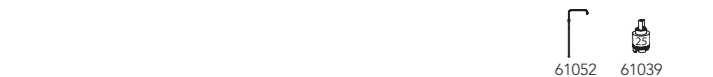
Mezclador de ducha con tubo fijo, soporte articulado.  
Fixed shower system with integrated diverter.  
Support douchette fixe, inverseur intégré, pomme de douche, douchette et flexible.

REF.	€	📦
61016	356,00	4

REF.	€	📦
61019	481,00	4

REF.	€	📦
61021	322,00	4

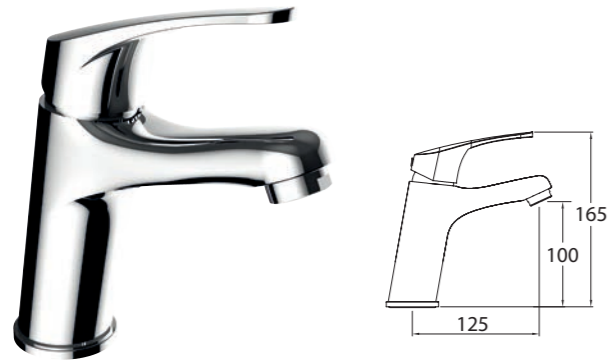
REF.	€	📦
61026	208,00	4





60503  
PANAM EVO  
urban

LAVABO 100 / Basin mixer 100 / Mitigeur lavabo 100

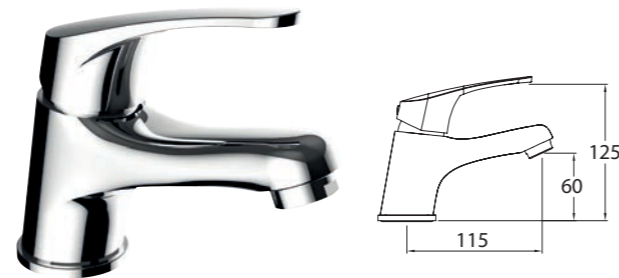


Mezclador con aireador y flexibles M-10 3/8" x 500 mm.  
Mixer, aerator, flexible hoses M-10 3/8" x 500 mm.  
Mitigeur Lavabo, aérateur, raccords flexibles M-10 3/8" x 500 mm

REF.	€	📦
60503	74,00	12
60504	82,00	12
60505	92,00	12



LAVABO 60 / Basin mixer 65 / Mitigeur lavabo 65



Mezclador con aireador y flexibles M-10 3/8" x 420 mm.  
Mixer, aerator, flexible hoses M-10 3/8" x 420 mm.  
Mitigeur Lavabo, aérateur, raccords flexibles M-10 3/8" x 420 mm

REF.	€	📦
60500	63,00	12
60501	71,00	12
60502	81,00	12



BAÑO-DUCHA  
Bath-shower mixer / Mitigeur bain-douche



Mezclador con aireador baño-ducha, inversor automático.  
Bath-shower mixer with aerator, automatic diverter.  
Mitigeur bain-douche, aérateur, inverseur automatique

REF.	€	📦
60509	102,00	8
60510	92,00	8

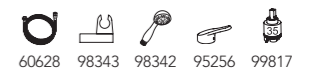


DUCHA / Shower mixer / Mitigeur douche

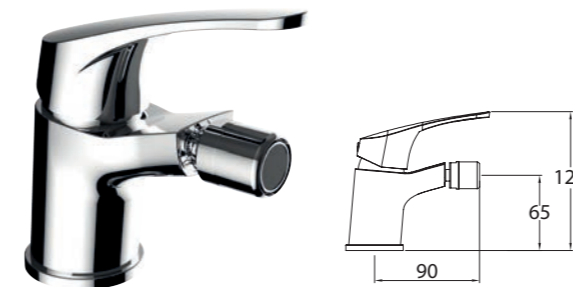


Mezclador para ducha.  
Shower mixer.  
Mitigeur douche

REF.	€	📦
60511	84,00	8
60512	74,00	8



BIDÉ / Bidet mixer / Mitigeur bidet



Mezclador con aireador a rótula, flexibles M-10 3/8" x 420 mm.  
Mixer, swivel aerator, flexible hoses M-10 3/8" x 420 mm.  
Mitigeur bidet, aérateur, raccords flexibles M-10 3/8" x 420 mm

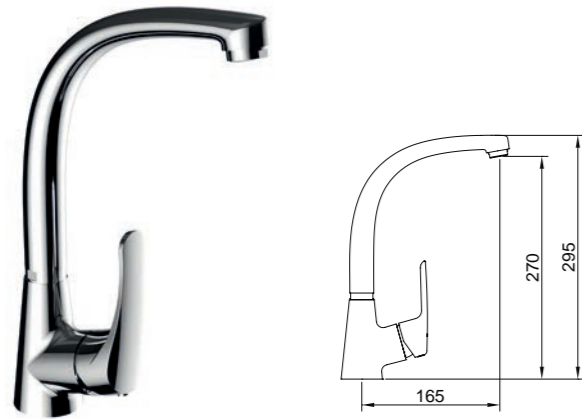
REF.	€	📦
60506	63,00	12
60507	71,00	12
60508	81,00	12



PRODUCTOS RELACIONADOS / Related products / Produits connexes



FREGADERO / Sink mixer / Mitigeur évier

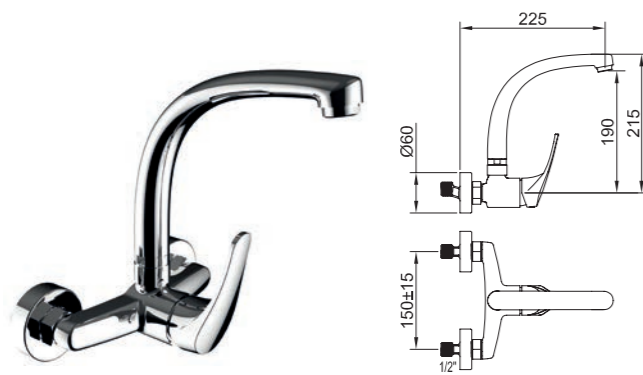


Mezclador con aireador, caño conformado giratorio, flexibles M-10 3/8" x 370 mm.  
Mixer with aerator, swivel tube spout, flexible hoses M-10 3/8" x 370 mm.  
Mitigeur évier bec orientable, aérateur, raccords flexibles M-10 3/8" x 370 mm

REF.		€	
60513		89,00	12

    
95257 99817 60686

FREGADERO MURAL / Wall mounted single lever sink mixer  
Mitigeur évier mural



Mezclador mural con aireador, caño conformado giratorio superior.  
Wall mounted mixer with aerator, upper swivel tube spout.  
Mitigeur évier mural, bec orientable façonné, aérateur

REF.z		€	
60514		108,00	12

    
95257 99817 99230





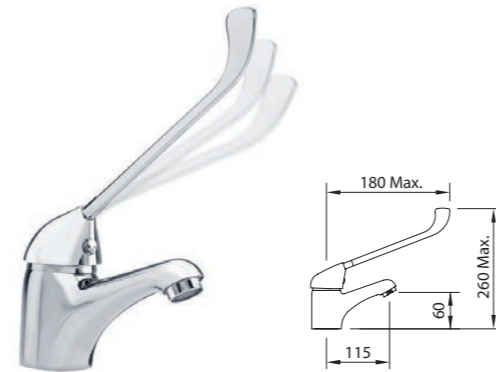
94695  
PANAM urban

LAVABO 60 / Basin mixer 60 / Mitigeur lavabo 60

GRIFERÍA CON MANETA GERONTOLÓGICA / Sink mixer with medical lever / Mitigeur lavabo avec manette médicale



Mezclador alto con aireador y flexibles M-10 3/8" x 370 mm.  
Mixer with aerator, flexible hoses M-10 3/8" x 370 mm.  
Mitigeur lavabo, aérateur, raccords flexibles M-10 3/8" x 370 mm



Mezclador con aireador, con palanca gerontológica y flexibles M-10 3/8" x 370 mm.  
Mixer with medical lever operated with aerator, flexible hoses M-10 3/8" x 370 mm.  
Mitigeur lavabo, manette médicale, aérateur, raccords flexibles M-10 3/8" x 370 mm

REF.	€	📦
94695	63,00	12
96541	71,00	12
97935	81,00	12



BAÑO-DUCHA / Bath-shower mixer / Mitigeur bain-douche

DUCHA / Shower mixer / Mitigeur douche



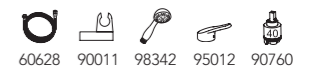
Mezclador con aireador baño-ducha, inversor automático.  
Bath-shower mixer with aerator, automatic diverter.  
Mitigeur bain-douche, aérateur, inverseur automatique

REF.	€	📦
94697	102,00	8
98817	92,00	8

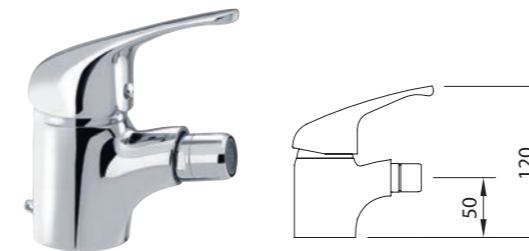


Mezclador para ducha.  
Shower mixer.  
Mitigeur douche

REF.	€	📦
94698	84,00	8
98818	74,00	8



BIDÉ / Bidet mixer / Mitigeur bidet

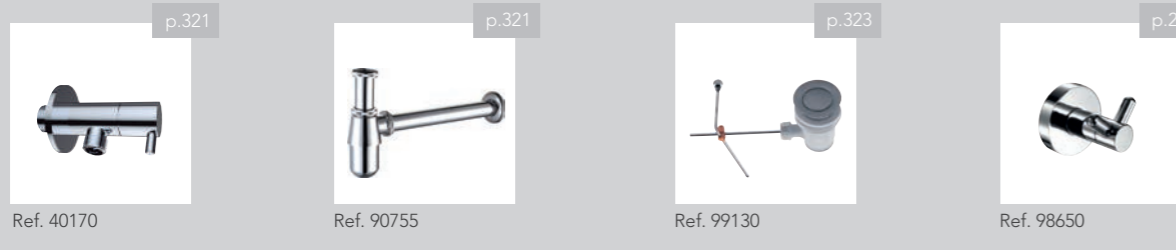


Mezclador con aireador a rótula, flexibles M-10 3/8" x 370 mm.  
Mixer, swivel aerator, flexible hoses M-10 3/8" x 370 mm.  
Mitigeur bidet, aérateur, raccords flexibles M-10 3/8" x 370 mm

REF.	€	📦
94696	63,00	12
96542	71,00	12
97936	81,00	12

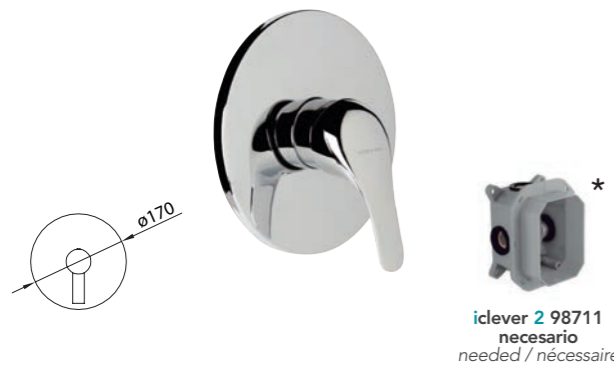


PRODUCTOS RELACIONADOS / Related products / Produits connexes





**DUCHA EMPOTRADA 1 VIA / Concealed bath-shower**  
1 outlet diverter / Douche encastré 1 voie



Mezclador empotrable de 1/2" para ducha  
Concealed shower mixer 1/2"  
Mitigeur encastré, 1/2"

REF.	€	📄
98724	110,00	6



**DUCHA EMPOTRADA 2 VIAS / Concealed bath-shower**  
2 outlet diverter / Douche encastré 2 voies

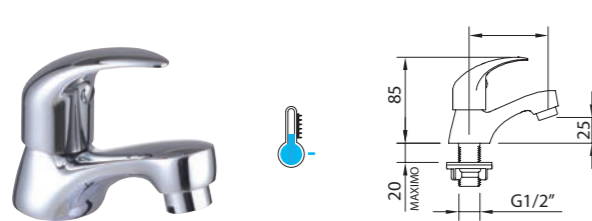


Mezclador empotrable de 1/2" para baño-  
ducha, inversor automático  
Concealed bath-shower mixer 1/2" , automatic  
diverter  
Mitigeur encastré, 1/2", inverseur automatique

REF.	€	📄
98739	145,00	6



**GRIFO SIMPLE REPISA**  
Single handdle washbain tap / Robinet simple

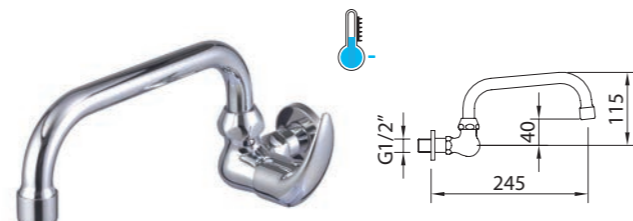


Grifo de repisa con aireador.  
Deck mounted single basin tap, with aerator.  
Robinet lavabo, aérateur, 1/2"

REF.	€	📄
98458	32,00	48



**GRIFO SIMPLE MURAL**  
Wall mounted single tap / Robinet simple mural



Grifo de pared con aireador y caño conformado giratorio.  
Deck mounted single faucet aerator and swivel tube spout.  
Robinet évier bec orientable, aérateur.

REF.	€	📄
98459	38,00	12



**FREGADERO / Sink mixer / Mitigeur évier**

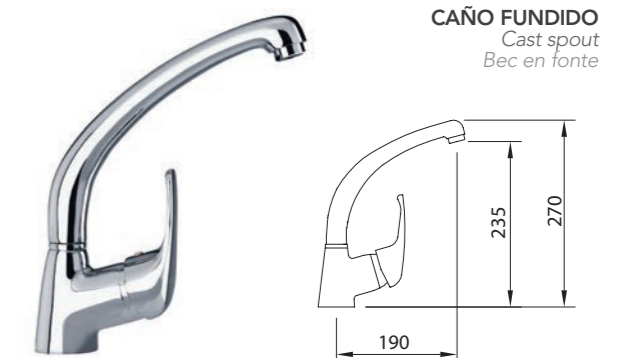


Mezclador con aireador, caño conformado giratorio, flexibles M-10 3/8" x 370 mm.  
Mixer with aerator, swivel tube spout, flexible hoses M-10 3/8" x 370 mm.  
Mitigeur évier bec orientable, aérateur, raccords flexibles M-10 3/8" x 370 mm

REF.	€	📄
92350	89,00	12



**FREGADERO / Sink mixer / Mitigeur évier**



Mezclador con aireador, caño fundido giratorio, flexibles M-10 3/8" x 370 mm.  
Mixer with aerator, swivel cast spout, flexible hoses M-10 3/8" x 370 mm.  
Mitigeur évier bec orientable, aérateur, raccords flexibles M-10 3/8" x 370 mm

REF.	€	📄
92351	95,00	12



**FREGADERO MURAL / Wall mounted single lever sink mixer**  
Mitigeur évier mural



Mezclador con aireador, caño conformado giratorio.  
Mixer with aerator, swivel tube spout.  
Mitigeur évier mural, bec orientable façonné, aérateur

REF.	€	📄
96067	108,00	12



**FREGADERO MURAL 110 / Wall mounted single lever sink mixer**  
Mitigeur évier mural



Mezclador con aireador, caño conformado giratorio.  
Mixer with aerator, swivel tube spout.  
Mitigeur évier mural, bec orientable façonné, aérateur

REF.	€	📄
98500	108,00	12



**FREGADERO MURAL / Wall mounted single lever sink mixer**  
Mitigeur évier mural



Mezclador mural con aireador y caño giratorio inferior.  
Wall mounted mixer operated with aerator, flower swivel spout  
Mitigeur évier mural, bec orientable façonné, aérateur

REF.	€	📄
97805	102,00	8



**FREGADERO CON MANETA GERONTOLÓGICA / Wall mounted sink mixer with medical lever**  
Mitigeur évier mural, manette médicale



Mezclador mural con aireador, con palanca gerontológica y caño giratorio inferior.  
Wall mounted mixer with medical lever operated with aerator, flower swivel spout  
Mitigeur évier mural, manette médicale, bec orientable façonné, aérateur

REF.	€	📄
97975	111,00	8



**\* NOTA / Note / Note**

Estos empotrados requieren iclever box, más información en la página 212.

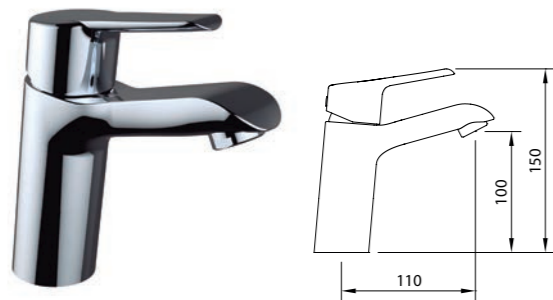
These concealed mixers require iclever box, more information in page 212.

Cette robinetterie encastrée requiert la iclever box pour son installation, plus d'information en page 212.



99835  
S12 elegance

LAVABO 100 / Basin mixer 100 / Mitigeur lavabo 100

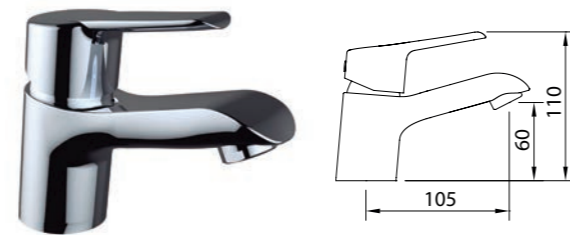


Mezclador con aireador y flexibles M-10 3/8" x 420 mm.  
Mixer, aerator, flexible hoses M-10 3/8" x 420 mm.  
Mitigeur Lavabo, aérateur, raccords flexibles M-10 3/8" x 420 mm

REF.	€	📦
99838	74,00	12
99840	92,00	12



LAVABO 60 / Basin mixer 60 / Mitigeur lavabo 60



Mezclador con aireador y flexibles M-10 3/8" x 370 mm.  
Mixer, aerator, flexible hoses M-10 3/8" x 370 mm.  
Mitigeur Lavabo, aérateur, raccords flexibles M-10 3/8" x 370 mm

REF.	€	📦
99835	63,00	12
99837	81,00	12



BAÑO-DUCHA / Bath-shower mixer / Mitigeur bain-douche



Mezclador con aireador baño-ducha, inversor automático.  
Bath-shower mixer with aerator, automatic diverter.  
Mitigeur bain-douche, aérateur, inverseur automatique

REF.	€	📦
99844	102,00	6+6
99845	92,00	6+6

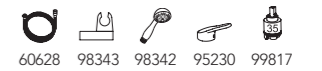


DUCHA / Shower mixer / Mitigeur douche

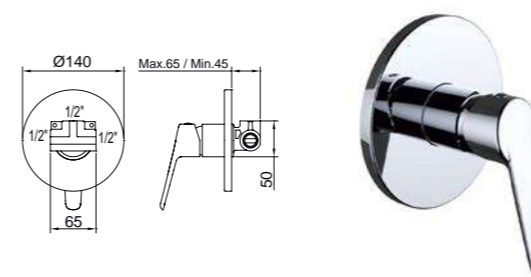


Mezclador para ducha.  
Shower mixer.  
Mitigeur douche

REF.	€	📦
99846	84,00	6+6
99847	74,00	6+6



DUCHA EMPOTRADA 1 VIA / Concealed bath-shower  
1 outlet diverter / Douche encastré 1 voie

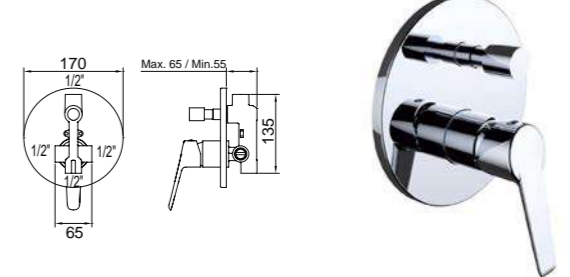


Mezclador empotrable de 1/2" para ducha  
Concealed shower mixer 1/2"  
Mitigeur encastré, 1/2"

REF.	€	📦
61124	88,00	8



DUCHA EMPOTRADA 2 VIAS / Concealed bath-shower  
2 outlet diverter / Douche encastré 2 voies



Mezclador empotrable de 1/2" para baño-ducha, inversor automático  
Concealed bath-shower mixer 1/2", automatic diverter  
Mitigeur encastré, 1/2", inverseur automatique

REF.	€	📦
61125	124,00	8



PRODUCTOS RELACIONADOS / Related products / Produits connexes



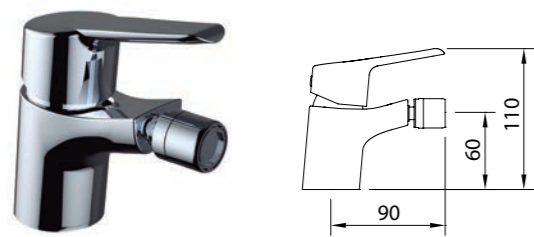
Ref. 40170    Ref. 60559    Ref. 96174    Ref. 98650    Ref. 98674

PRODUCTOS RELACIONADOS / Related products / Produits connexes



Ref. 99613    Ref. 61147    Ref. 96153    Ref. 61049    Ref. 98235

BIDÉ / Bidet mixer / Mitigeur bidet



Mezclador con aireador a rótula, flexibles M-10 3/8" x 370 mm.  
Mixer, swivel aerator, flexible hoses M-10 3/8" x 370 mm.  
Mitigeur bidet, aérateur, raccords flexibles M-10 3/8" x 370 mm

REF.	ACS	€	📦
99841		63,00	12
99843		81,00	12



FREGADERO / Sink mixer / Mitigeur évier



Mezclador con aireador, caño conformado giratorio, flexibles M-10 3/8" x 370 mm.  
Mixer with aerator, swivel tube spout, flexible hoses M-10 3/8" x 370 mm.  
Mitigeur évier bec orientable, aérateur, raccords flexibles M-10 3/8" x 370 mm

REF.	ACS	€	📦
99848		89,00	12



FREGADERO MURAL / Wall mounted single lever sink mixer  
Mitigeur évier mural



Mezclador mural con aireador, caño conformado giratorio superior.  
Wall mounted mixer with aerator, upper swivel tube spout.  
Mitigeur évier mural, bec orientable façonné, aérateur

REF.	ACS	€	📦
99849		108,00	12

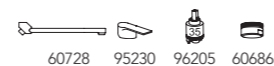


FREGADERO MURAL / Wall mounted single lever sink mixer  
Mitigeur évier mural



Mezclador mural con aireador, caño giratorio inferior.  
Wall mounted mixer operated with aerator, lower swivel spout.  
Mitigeur évier mural, bec orientable façonné, aérateur

REF.	ACS	€	📦
60726		102,00	12

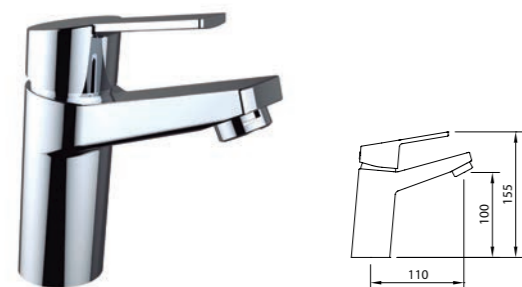


99848  
S12 elegance



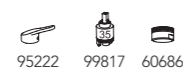
99820  
S12 xtreme

LAVABO 100 / Basin mixer 100 / Mitigeur lavabo 100

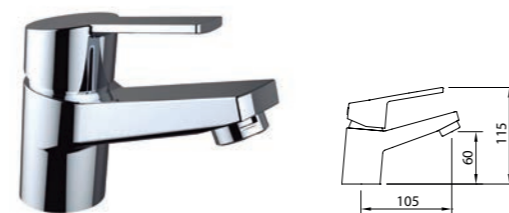


Mezclador con aireador y flexibles M-10 3/8" x 420 mm.  
Mixer, aerator, flexible hoses M-10 3/8" x 420 mm.  
Mitigeur Lavabo, aérateur, raccords flexibles M-10 3/8" x 420 mm

REF.	€	📦
99823	74,00	12
99825	92,00	12

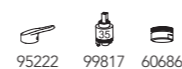


LAVABO 60 / Basin mixer 60 / Mitigeur lavabo 60



Mezclador con aireador y flexibles M-10 3/8" x 370 mm.  
Mixer, aerator, flexible hoses M-10 3/8" x 370 mm.  
Mitigeur Lavabo, aérateur, raccords flexibles M-10 3/8" x 370 mm

REF.	€	📦
99820	63,00	12
99822	81,00	12



BAÑO-DUCHA  
Bath-shower mixer / Mitigeur bain-douche



Mezclador con aireador baño-ducha, inversor automático.  
Bath-shower mixer with aerator, automatic diverter.  
Mitigeur bain-douche, aérateur, inverseur automatique

REF.	€	📦
99829	102,00	6+6
99830	92,00	6+6

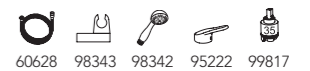


DUCHA / Shower mixer / Mitigeur douche

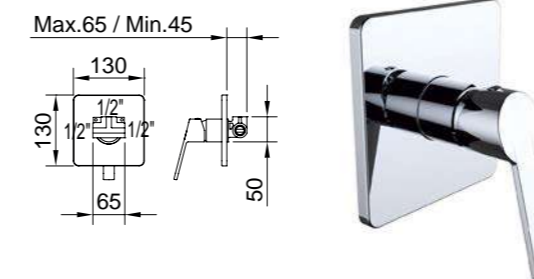


Mezclador para ducha.  
Shower mixer.  
Mitigeur douche

REF.	€	📦
99831	84,00	6+6
99832	74,00	6+6



DUCHA EMPOTRADA 1 VIA / Concealed bath-shower  
1 outlet diverter / Douche encastré 1 voie

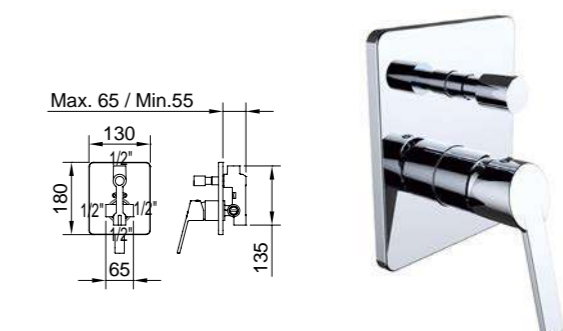


Mezclador empotrable de 1/2" para ducha  
Concealed shower mixer 1/2"  
Mitigeur encastré, 1/2"

REF.	€	📦
61126	100,00	8



DUCHA EMPOTRADA 2 VIAS / Concealed bath-shower  
2 outlet diverter / Douche encastré 2 voies



Mezclador empotrable de 1/2" para baño-ducha, inversor automático  
Concealed bath-shower mixer 1/2", automatic diverter  
Mitigeur encastré, 1/2", inverseur automatique

REF.	€	📦
61127	135,00	8



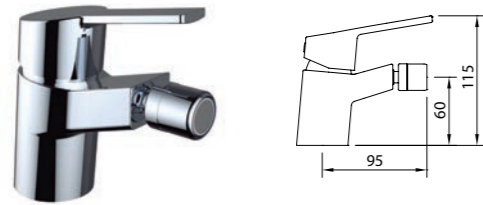
PRODUCTOS RELACIONADOS / Related products / Produits connexes



PRODUCTOS RELACIONADOS / Related products / Produits connexes

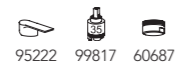


BIDÉ / Bidet mixer / Mitigeur bidet

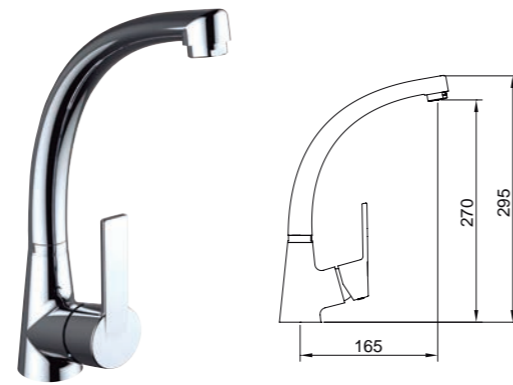


Mezclador con aireador a rótula, flexibles M-10 3/8" x 370 mm.  
Mixer, swivel aerator, flexible hoses M-10 3/8" x 370 mm.  
Mitigeur bidet, aérateur, raccords flexibles M-10 3/8" x 370 mm

REF.	ACS	€	📦
99826		63,00	12
99828		81,00	12

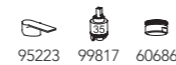


FREGADERO / Sink mixer / Mitigeur évier



Mezclador con aireador, caño conformado giratorio, flexibles M-10 3/8" x 370 mm.  
Mixer with aerator, swivel tube spout, flexible hoses M-10 3/8" x 370 mm.  
Mitigeur évier bec orientable, aérateur, raccords flexibles M-10 3/8" x 370 mm

REF.	ACS	€	📦
99833		89,00	12

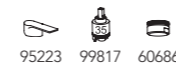


FREGADERO MURAL / Wall mounted single lever sink mixer  
Mitigeur évier mural

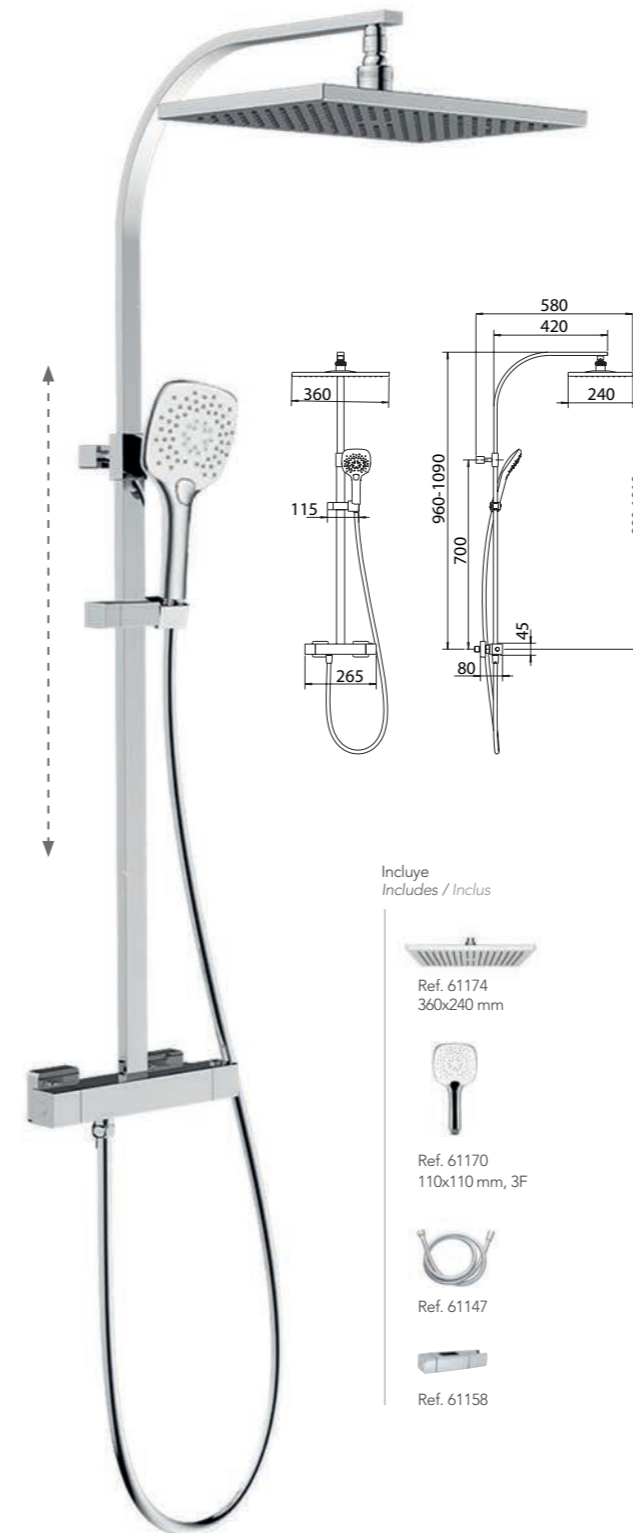


Mezclador mural con aireador, caño conformado giratorio superior.  
Wall mounted mixer with aerator, upper swivel tube spout.  
Mitigeur évier mural, bec orientable façonné, aérateur

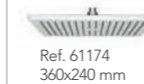
REF.	ACS	€	📦
99834		108,00	12



CONJUNTO DE DUCHA TERMOSTÁTICO EXTENSIBLE  
Adjustable thermostatic shower system / Colonne de douche thermostatique extensible



Incluye  
Includes / Inclus



Ref. 61174  
360x240 mm



Ref. 61170  
110x110 mm, 3F



Ref. 61147



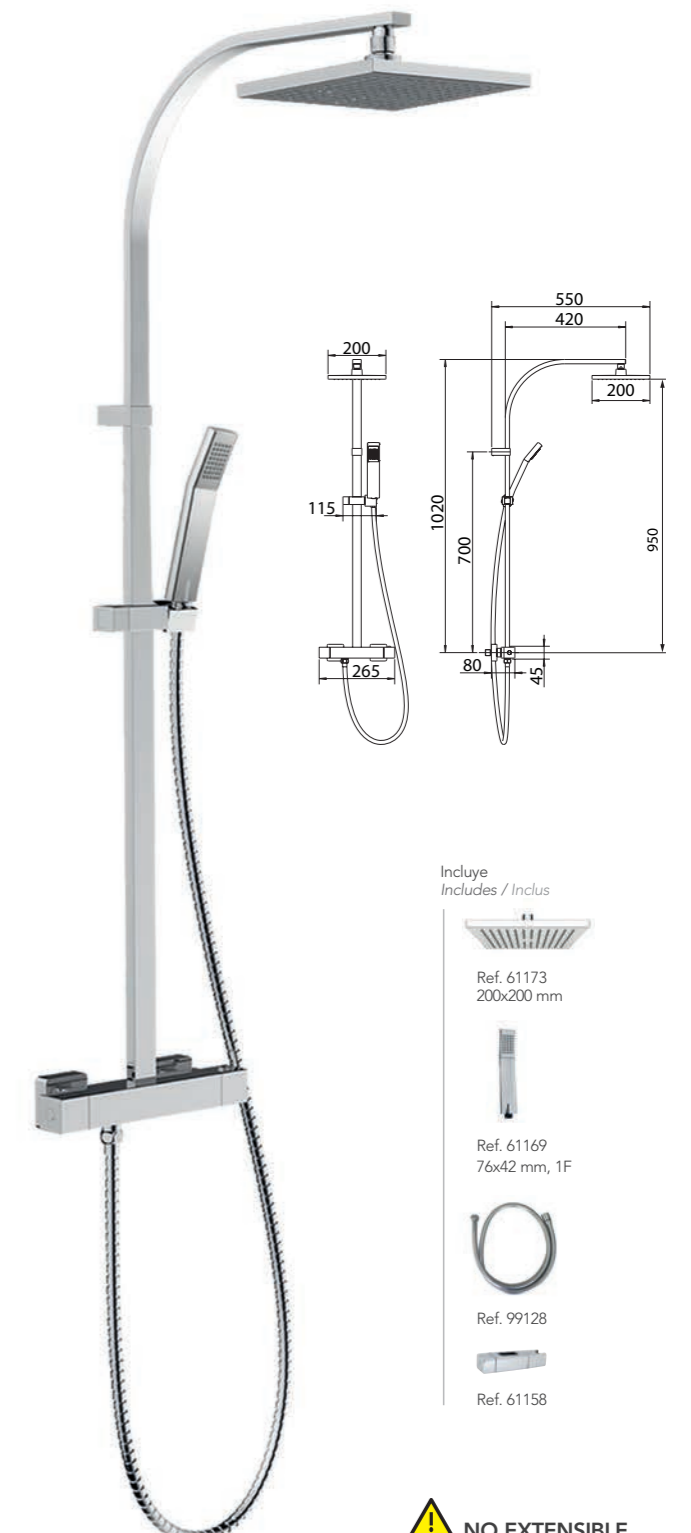
Ref. 61158

Mezclador termostático de ducha con tubo extensible, soporte articulado deslizando.  
Adjustable thermostatic shower system with integrated diverter.  
Support douchette coulissant, inverseur céramique, pomme de douche, douchette et flexible.

REF.	ACS	NF	IIB	€	📦
61153				582,00	4



CONJUNTO DE DUCHA TERMOSTÁTICO  
Thermostatic shower system / Colonne de douche thermostatique



Incluye  
Includes / Inclus



Ref. 61173  
200x200 mm



Ref. 61169  
76x42 mm, 1F



Ref. 99128



Ref. 61158

Mezclador termostático de ducha con tubo fijo, soporte articulado deslizando.  
Fixed thermostatic shower system with integrated diverter.  
Support douchette fixe, inverseur céramique, pomme de douche, douchette et flexible.

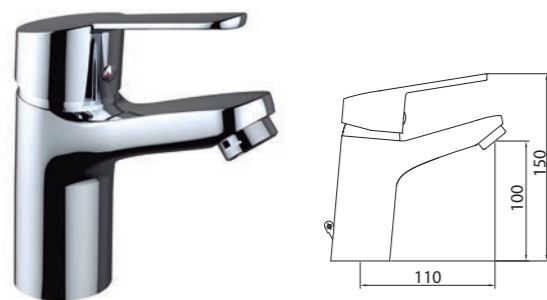
REF.	ACS	NF	IIB	€	📦
61152				457,00	4





60716  
S12 urban

LAVABO 100 / Basin mixer 100 / Mitigeur lavabo 100



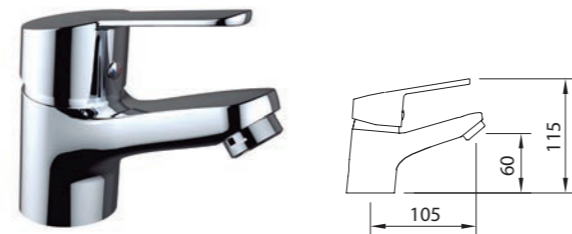
Mezclador con aireador y flexibles M-10 3/8" x 420 mm.  
Mixer, aerator, flexible hoses M-10 3/8" x 420 mm.  
Mitigeur Lavabo, aérateur, raccords flexibles M-10 3/8" x 420 mm

REF.	€	📦
60716	74,00	12
60717	82,00	12
60718	92,00	12



95174 98237 90025

LAVABO 60 / Basin mixer 60 / Mitigeur lavabo 60



Mezclador con aireador y flexibles M-10 3/8" x 370 mm.  
Mixer, aerator, flexible hoses M-10 3/8" x 370 mm.  
Mitigeur Lavabo, aérateur, raccords flexibles M-10 3/8" x 370 mm

REF.	€	📦
98330	63,00	12
98336	71,00	12
98337	81,00	12



95174 98237 90025

BAÑO-DUCHA  
Bath-shower mixer / Mitigeur bain-douche



Mezclador con aireador baño- ducha, inversor automático.  
Bath-shower mixer with aerator, automatic diverter.  
Mitigeur bain-douche, aérateur, inverseur automatique

REF.	€	📦
98332	102,00	8
98340	92,00	8



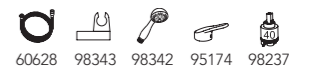
60628 98343 98342 95174 98237 96200 98490

DUCHA / Shower mixer / Mitigeur douche



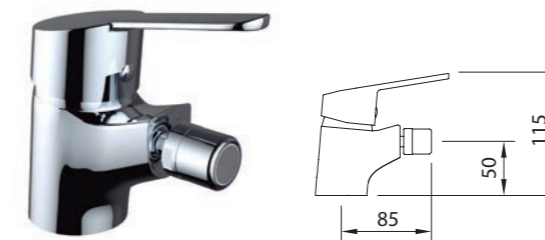
Mezclador para ducha.  
Shower mixer.  
Mitigeur douche

REF.	€	📦
98333	84,00	8
98341	74,00	8



60628 98343 98342 95174 98237

BIDÉ  
Bidet mixer / Mitigeur bidet



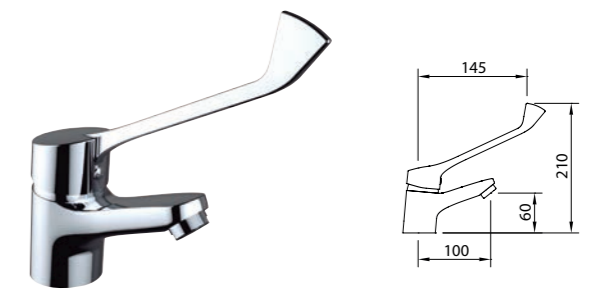
Mezclador con aireador a rótula y flexibles M-10 3/8" x 370 mm.  
Mixer, swivel aerator, flexible hoses M-10 3/8" x 370 mm.  
Mitigeur bidet, aérateur rotule, raccords flexibles M-10 3/8" x 370 mm

REF.	€	📦
98331	63,00	12
98338	71,00	12
98339	81,00	12



95174 98237 90026

LAVABO 60 CON MANETA GERONTOLÓGICA / Basin mixer 60 with medical lever / Mitigeur lavabo 60 avec manette médicale



Mezclador con aireador, con palanca gerontológica y flexibles M-10 3/8" x 370 mm.  
Mixer with medical lever operated with aerator, flexible hoses M-10 3/8" x 370 mm.  
Mitigeur lavabo, manette médicale, aérateur, raccords flexibles M-10 3/8" x 370 mm

REF.	€	📦
99214	72,00	12

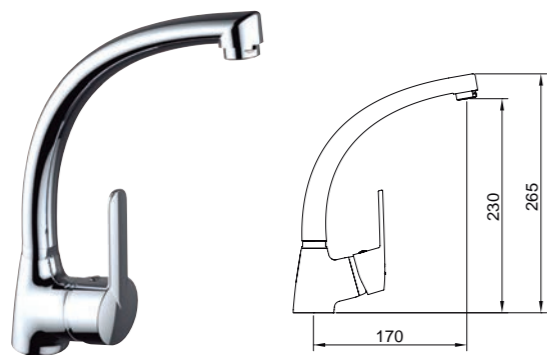


99217 98237 90025

PRODUCTOS RELACIONADOS / Related products / Produits connexes



FREGADERO / Sink mixer / Mitigeur évier



Mezclador con aireador, caño conformado giratorio, flexibles M-10 3/8" x 370 mm.  
Mixer with aerator, swivel tube spout, flexible hoses M-10 3/8" x 370 mm.  
Mitigeur évier bec orientable, aérateur, raccords flexibles M-10 3/8" x 370 mm

REF.	€	📦
98334	89,00	12



FREGADERO HORIZONTAL / Horizontal sink mixer / Mitigeur évier horizontal



Mezclador con aireador, caño giratorio y flexibles M-10 3/8" x 370 mm.  
Sink mixer, aerator, swivel spout, flexible hoses M-10 3/8" x 370 mm.  
Mitigeur évier bec orientable, aérateur, raccords flexibles M-10 3/8" x 370 mm

REF.	€	📦
99221	79,00	12



FREGADERO / Sink mixer / Mitigeur évier



Mezclador con aireador, caño fundido giratorio, flexibles M-10 3/8" x 370 mm.  
Mixer with aerator, swivel cast spout, flexible hoses M-10 3/8" x 370 mm.  
Mitigeur évier bec orientable, aérateur, raccords flexibles M-10 3/8" x 370 mm

REF.	€	📦
98344	95,00	12



FREGADERO MURAL CAÑO LARGO / Long spout wall mounted sink mixer / Mitigeur évier mural



Mezclador mural con aireador, caño conformado giratorio superior.  
Wall mounted sink mixer with aerator, upper swivel tube spout.  
Mitigeur évier mural, bec orientable façonné, aérateur

REF.	€	📦
98329	111,00	12



FREGADERO MURAL / Wall mounted sink mixer / Mitigeur évier mural

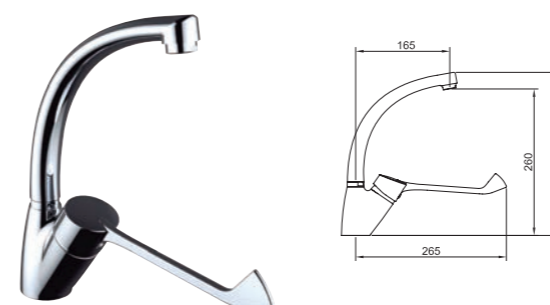


Mezclador mural con aireador, caño giratorio inferior.  
Wall mounted mixer operated with aerator, lower swivel spout.  
Mitigeur évier mural, bec orientable façonné, aérateur

REF.	€	📦
60725	102,00	12



FREGADERO CON MANETA GERONTOLÓGICA / Sink mixer with medical lever / Mitigeur évier avec manette médicale



Fregadero con maneta gerontológica con aireador y caño conformado giratorio y flexibles M-10 3/8" x 370 mm con palanca gerontológica.  
Sink mixer with medical lever with mixer, swivel tube spout, with medical lever operated with aerator, flexible hoses M-10 3/8" x 370 mm.  
Mitigeur évier, manette médicale, bec orientable façonné, aérateur, raccords flexibles M-10 3/8" x 370 mm

REF.	€	📦
99215	99,00	8



**x2 2 FUNCIONES**  
2 Functions / 2 Fonctions

Dos practicas funciones para la cocina: lluvia y spray  
Two practical functions for the kitchen: rain and spray

FREGADERO MURAL / Wall mounted sink mixer / Mitigeur évier mural



Mezclador mural con aireador, caño conformado giratorio superior.  
Wall mounted sink mixer with aerator, upper swivel tube spout.  
Mitigeur évier mural, bec orientable façonné, aérateur

REF.	€	📦
98335	108,00	12



FREGADERO MURAL CON MANETA GERONTOLÓGICA / Wall sink mixer with medical lever / Mitigeur évier mural avec manette médicale



Fregadero con maneta gerontológica mural con aireador, caño giratorio inferior.  
Sink mixer with medical lever with mixer, with wall mounted mixer, medical lever operated with aerator, lower swivel spout.  
Mitigeur évier mural, manette médicale, bec orientable façonné, aérateur

REF.	€	📦
99216	117,00	12



FREGADERO EXTRAÍBLE / Pull-out sink mixer / Mitigeur évier avec douchette extractible



Mezclador con aireador, caño giratorio, ducha extraíble con pulsador para lavavajillas, enlaces de alimentación flexibles M-10 3/8" x 370 mm.  
Mixer with aerator, swivel spout, pull-out handshower and flexible hoses M-10 3/8" x 370 mm.  
Mitigeur évier bec orientable, douchette extractible, aérateur, raccords flexibles M-10 3/8" x 370 mm

REF.	€	📦
61129	156,00	12



GRIFO SIMPLE MURAL

Wall mounted single tap / Robinet simple mural



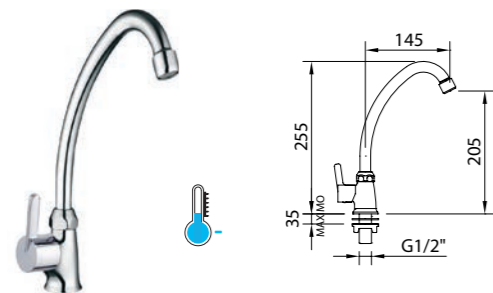
Grifo simple mural con aireador y caño conformado giratorio.  
Wall mounted single tap aerator and swivel tube spout.  
Robinet évier bec orientable, aérateur

REF.	€	📄
98450	38,00	12



GRIFO SIMPLE REPISA

Single tap / Robinet simple



Con caño conformado giratorio con aireador.  
Swivel tube spout, aerator.  
Robinet lavabo, aérateur, 1/2"

REF.	€	📄
98992	38,00	8



DUCHA EMPOTRADA 1 VIA / Concealed bath-shower

1 outlet diverter / Douche encastré 1 voie



Mezclador empotrable de 1/2" para ducha  
Concealed shower mixer 1/2"  
Mitigeur encastré, 1/2"

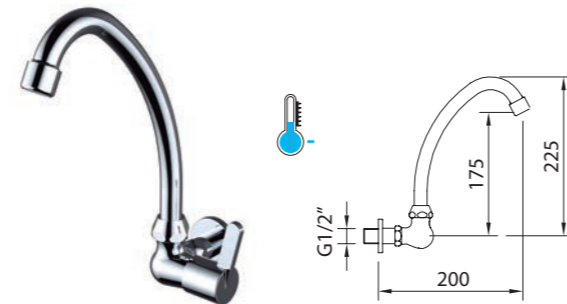
iclever 2 98711 necesario / nécessaire

REF.	€	📄
98725	110,00	6



GRIFO SIMPLE MURAL

Wall mounted single tap / Robinet simple mural



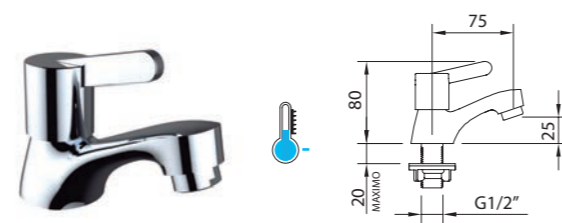
Grifo simple mural con aireador y caño conformado giratorio.  
Wall mounted single tap aerator and swivel tube spout.  
Robinet évier bec orientable, aérateur

REF.	€	📄
98501	38,00	12



GRIFERÍA SIMPLE REPISA

Single handle washin tap / Robinet simple



Grifo de repisa, con aireador.  
Deck mounted single faucet, with aerator.  
Robinet lavabo, aérateur, 1/2"

REF.	€	📄
98449	32,00	48



DUCHA EMPOTRADA 2 VIAS / Concealed bath-shower

2 outlet diverter / Douche encastré 2 voies



Mezclador empotrable de 1/2" para baño-ducha,  
inversor automático  
Concealed bath-shower mixer 1/2", automatic diverter  
Mitigeur encastré, 1/2", inverseur automatique

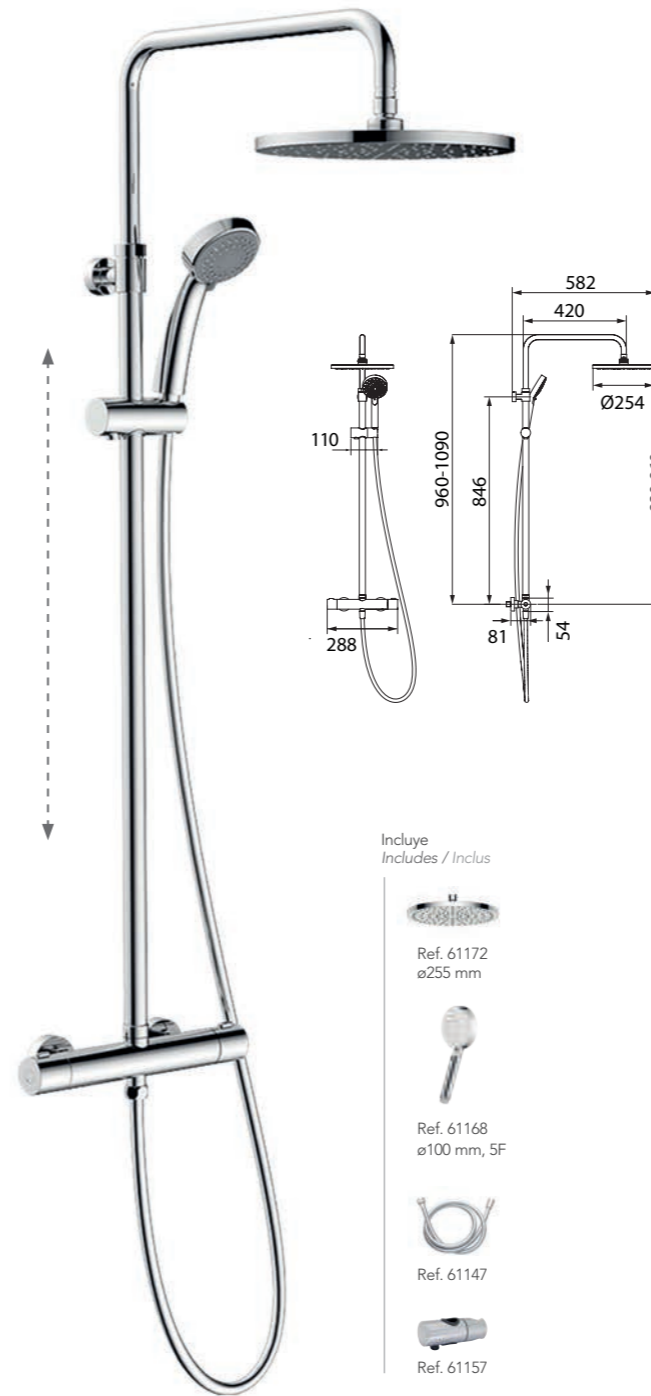
iclever 2 98711 necesario / nécessaire

REF.	€	📄
98740	145,00	6



CONJUNTO DE DUCHA TERMOSTÁTICO EXTENSIBLE

Adjustable thermostatic shower system  
Colonne thermostatique douche extensible



Incluye / Includes / Inclus



Ref. 61172 ø255 mm



Ref. 61168 ø100 mm, 5F



Ref. 61147



Ref. 61157

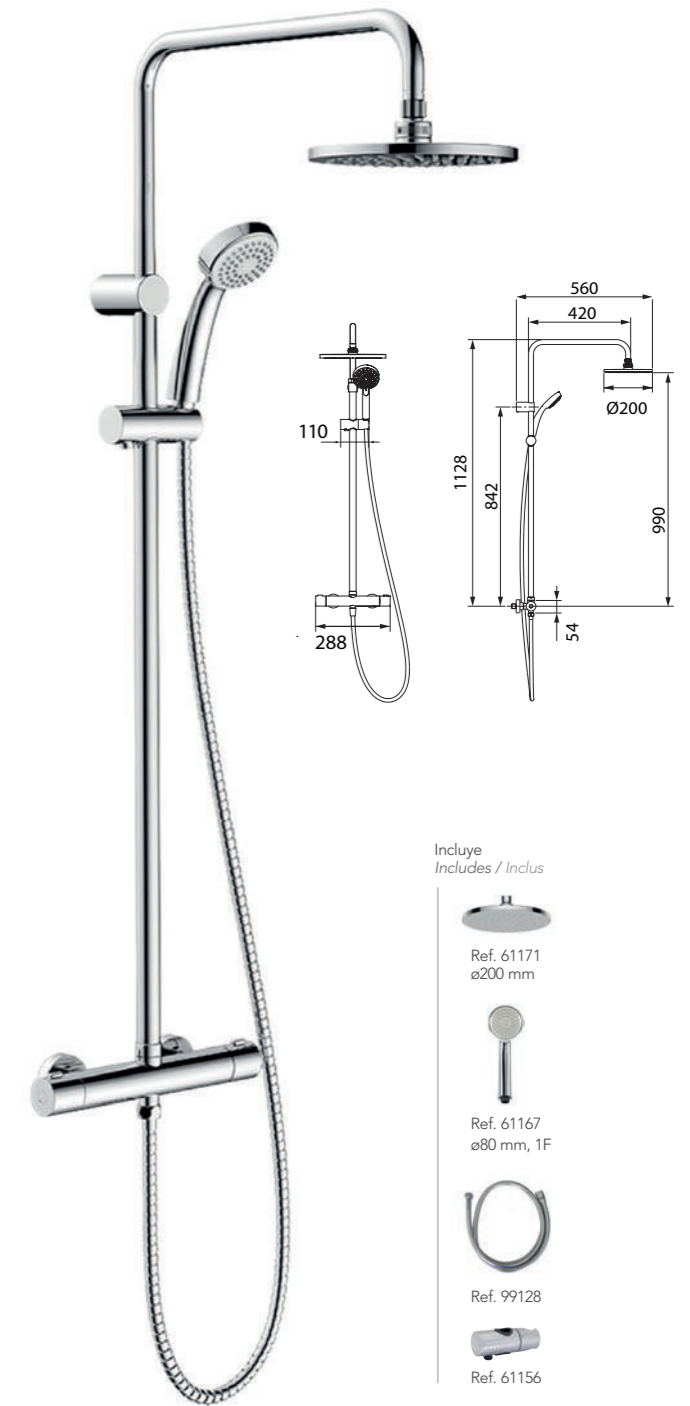
Mezclador termostático de ducha con tubo extensible, soporte articulado deslizante.  
Adjustable thermostatic shower system with integrated diverter.  
Support douchette coulissant, inverseur céramique, pomme de douche, douchette et flexible.

REF.	€	📄
61151	422,00	4



CONJUNTO DE DUCHA TERMOSTÁTICO

Thermostatic shower system / Colonne de douche thermostatique



Incluye / Includes / Inclus



Ref. 61171 ø200 mm



Ref. 61167 ø80 mm, 1F



Ref. 99128



Ref. 61156

⚠️ NO EXTENSIBLE

Mezclador termostático de ducha con tubo fijo, soporte articulado deslizante.  
Fixed thermostatic shower system with integrated diverter.  
Support douchette fixe, inverseur céramique, pomme de douche, douchette et flexible.

REF.	€	📄
61150	366,00	4





DUCHA TERMOSTÁTICA / Thermostatic shower mixer / Mitigeur douche thermostatique

NEW



Mezclador termostático para ducha.  
Thermostatic shower mixer.  
Mitigeur douche thermostatique.

REF.	€	📦
61526  C2   E <sub>1</sub> C <sub>2</sub> A <sub>1</sub> U <sub>3</sub>	199,00	6
61522 C2   E <sub>1</sub> C <sub>2</sub> A <sub>1</sub> U <sub>3</sub>	177,00	12



DUCHA TERMOSTÁTICA / Thermostatic shower mixer / Mitigeur douche thermostatique

NEW



Mezclador termostático para ducha, cold touch.  
Thermostatic shower mixer, cold touch.  
Mitigeur douche thermostatique, corps froid.

REF.	€	📦
61527  C3   E <sub>1</sub> C <sub>3</sub> A <sub>2</sub> U <sub>3</sub>	254,00	6
61523 C3   E <sub>1</sub> C <sub>3</sub> A <sub>2</sub> U <sub>3</sub>	232,00	12



BAÑO-DUCHA TERMOSTÁTICO / Thermostatic bath-shower mixer / Mitigeur bain-douche thermostatique

NEW



Mezclador termostático para baño-ducha.  
Thermostatic bath-shower mixer.  
Mitigeur bain-douche thermostatique.

REF.	€	📦
61528  C2   E <sub>3/1</sub> C <sub>2</sub> A <sub>1</sub> U <sub>3</sub>	240,00	6
61524 C2   E <sub>3/1</sub> C <sub>2</sub> A <sub>1</sub> U <sub>3</sub>	218,00	6



BAÑO-DUCHA TERMOSTÁTICO / Thermostatic bath-shower mixer / Mitigeur bain-douche thermostatique

NEW



Mezclador termostático para baño-ducha, cold touch.  
Thermostatic bath-shower mixer, cold touch.  
Mitigeur bain-douche thermostatique, corps froid.

REF.	€	📦
61529  C3   E <sub>3/1</sub> C <sub>3</sub> A <sub>1</sub> U <sub>3</sub>	332,00	6
61525 C3   E <sub>3/1</sub> C <sub>3</sub> A <sub>1</sub> U <sub>3</sub>	310,00	6

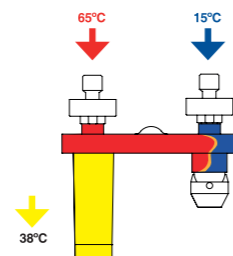


SISTEMA COLD TOUCH ANTI-QUEMADURAS.

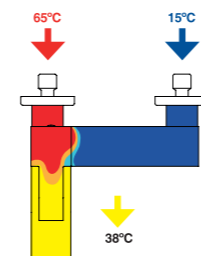
Permiten que en ningún caso el cuerpo se caliente y queme. Ideal para la seguridad infantil.

Cold touch system. Maintain the body cold. Ideal for the child security.  
Robinetterie anti-brûlures. Évite que les corps de nos douches et baignoires ne chauffent et ne brûlent. Idéal pour la sécurité des enfants.

STANDARD SYSTEM



COLD BODY SYSTEM



Control de salida del agua

Rociador  
Water outlet control  
Shower head  
Contrôle de sortie d'eau  
Pomme de douche



Control de salida del agua

Teléfono  
Water outlet control  
Handset  
Contrôle de sortie d'eau  
Douchette

Control de temperatura

Tope de seguridad para temperaturas superiores a 38°C. Evita quemaduras.  
Temperature control.  
Safety stop for temperatures higher than 38°C. Avoid burns.  
Contrôle de la température.  
Arrêt de sécurité pour températures supérieures à 38°C. Évite les brûlures





96084  
WITH2 guayama

BAÑO-DUCHA  
Bath-shower mixer / Mélangeur bain-douche



Mezclador con aireador baño-ducha, inversor automático.  
Bath-shower mixer with aerator, automatic diverter.  
Mélangeur bain-douche, aérateur, inverseur automatique.

REF.	€	📦
96086	103,00	8
99785	91,00	8

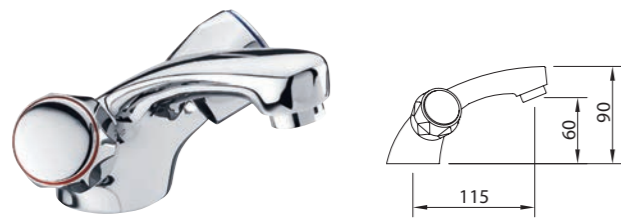
DUCHA / Shower mixer / Mélangeur douche



Mezclador para ducha.  
Shower mixer.  
Mélangeur douche.

REF.	€	📦
96087	72,00	12
99786	60,00	8

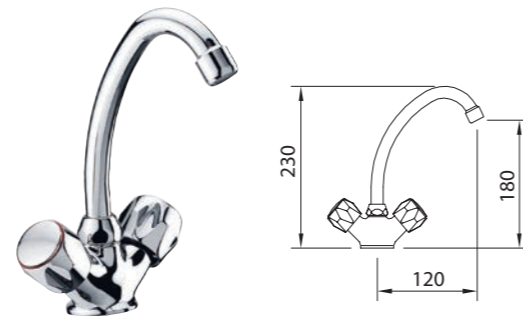
LAVABO 60 / Basin mixer 60 / Mélangeur lavabo 60



Mezclador con aireador y flexibles M-10 3/8" x 370 mm.  
Mixer, aerator, flexible hoses M-10 3/8" x 370 mm.  
Mélangeur lavabo, aérateur, raccords flexibles M-10 3/8" x 370 mm.

REF.	€	📦
96084	70,00	12

LAVABO ALTO 180  
Tall basin mixer 180 / Mélangeur lavabo haut 180



Mezclador con aireador, caño conformado giratorio, flexibles M-10 3/8" x 370 mm.  
Mixer with aerator, swivel tube spout, flexible hoses M-10 3/8" x 370 mm.  
Mélangeur lavabo, aérateur, raccords flexibles M-10 3/8" x 370 mm.

REF.	€	📦
98354	62,00	12

BIDÉ / Bidet mixer / Mélangeur bidet



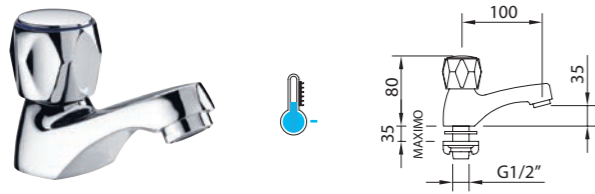
Mezclador con aireador a rótula y flexibles M-10 3/8" x 370 mm.  
Mixer, swivel aerator, flexible hoses M-10 3/8" x 370 mm.  
Mélangeur bidet, aérateur rotule, raccords flexibles M-10 3/8" x 370 mm.

REF.	€	📦
96085	70,00	12

PRODUCTOS RELACIONADOS / Related products / Produits connexes



**GRIFERÍA SIMPLE REPISA**  
Single tap 35 / Robinet simple 35



Grifo de repisa, con aireador, índice de agua fría.  
Deck mounted single basin faucet, with aerator, cold water indice.  
Robinet lavabo, aérateur.

REF.	ACS	90°	€	📦
96097	ACS	90°	32,00	24



**GRIFERÍA SIMPLE MURAL**  
Wall mounted single tap / Robinet simple mural



Grifo mural, índice de agua fría.  
Wall mounted single basin faucet, cold water indice.  
Robinet

REF.	ACS	90°	€	📦
98451	ACS	90°	32,00	72



**FREGADERO**  
Sink mixer / Mélangeur évier

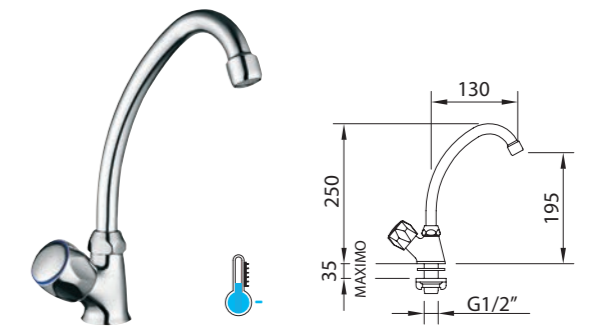


Mezclador con aireador, caño conformado giratorio, flexibles M-10 3/8" x 370 mm.  
Mixer with aerator, swivel tube spout, flexible hoses M-10 3/8" x 370 mm.  
Mélangeur évier, bec orientable, aérateur, raccords flexibles M-10 3/8" x 370 mm

REF.	ACS	NF	180°	€	📦
99792	ACS	NF	180°	59,00	8



**GRIFO SIMPLE REPISA**  
Single tap / Robinet simple



Grifo con aireador y caño conformado giratorio.  
Deck mounted single faucet aerator and swivel tube spout.  
Robinet évier bec orientable, aérateur

REF.	ACS	90°	€	📦
96462	ACS	90°	37,00	8



**FREGADERO MURAL 150MM** / Wall mounted single lever sink mixer 150 mm / Mélangeur évier mural 150 mm

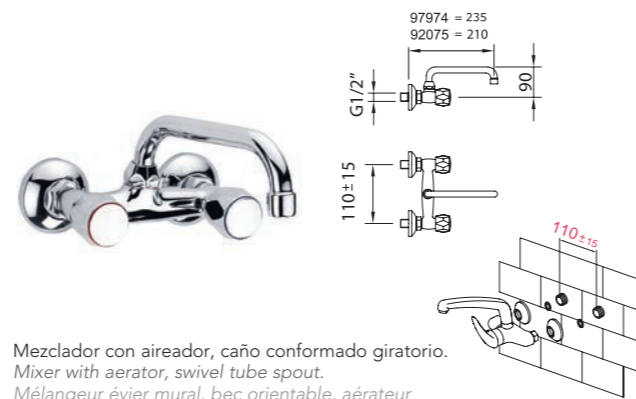


Mezclador con aireador, caño conformado giratorio.  
Mixer with aerator, swivel tube spout.  
Mélangeur évier mural, bec orientable, aérateur

REF.	ACS	235 mm	90°	€	📦
96089	ACS	235 mm	90°	69,00	8
97973		210 mm	90°	69,00	8

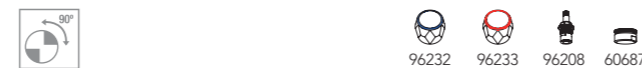


**FREGADERO MURAL 110MM** / Wall mounted single lever sink mixer 110 mm / Mélangeur évier mural 110 mm



Mezclador con aireador, caño conformado giratorio.  
Mixer with aerator, swivel tube spout.  
Mélangeur évier mural, bec orientable, aérateur

REF.	ACS	235 mm	90°	€	📦
97974	ACS	235 mm	90°	53,00	12
92075		210 mm	90°	53,00	12



**GRIFO SIMPLE MURAL**  
Wall mounted single tap / Robinet simple mural



Grifo de pared con aireador y caño conformado giratorio.  
Deck mounted single faucet aerator and swivel tube spout.  
Robinet évier bec orientable, aérateur

REF.	ACS	90°	€	📦
96754	ACS	90°	37,00	12



**GRIFO SIMPLE MURAL**  
Wall mounted single tap / Robinet simple mural



Grifo de pared con aireador y caño conformado giratorio.  
Deck mounted single faucet aerator and swivel tube spout.  
Robinet évier bec orientable, aérateur

REF.	ACS	90°	€	📦
96767	ACS	90°	37,00	12





98640  
NINE urban

**BAÑO-DUCHA TERMOSTÁTICO / Thermostatic bath-shower mixer / Mitigeur bain-douche thermostatique**



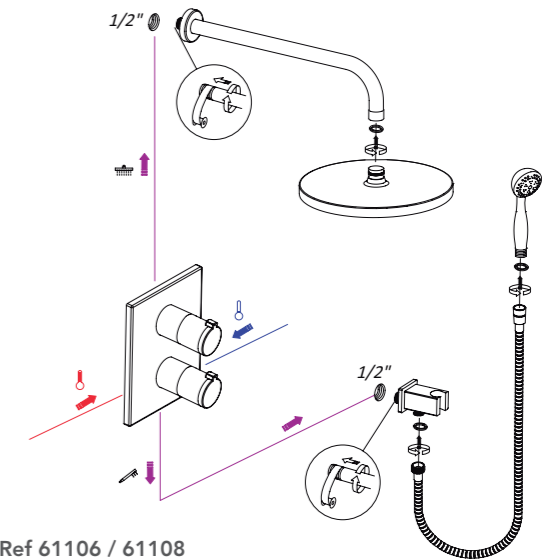
Inversor incorporado en la maneta de caudal  
Integrated Shower Diverter  
Inverseur intégré dans la poignée

Mezclador termostático para baño-ducha.  
Thermostatic bath-shower mixer.  
Mitigeur bain-douche thermostatique.

REF.	€	📦
61011	213,00	6
61012	197,00	6



**CONJUNTO TERMOSTÁTICO DUCHA EMPOTRADO 2 VIAS**  
Concealed thermostatic shower mixer 2 ways  
Thermostatique douche encastré 2 voies



Ref 61106 / 61108

**DUCHA TERMOSTÁTICA / Thermostatic shower mixer / Mitigeur douche thermostatique**

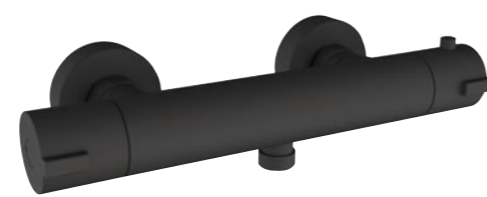


Mezclador termostático para ducha.  
Thermostatic shower mixer.  
Mitigeur douche thermostatique.

REF.	€	📦
61007	178,00	6
61008	162,00	6



**DUCHA TERMOSTÁTICA / Thermostatic shower mixer / Mitigeur douche thermostatique**



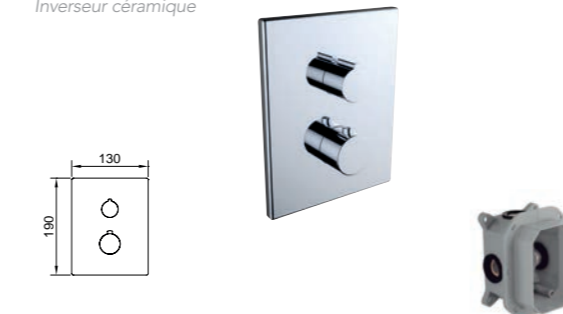
Mezclador termostático para ducha.  
Thermostatic shower mixer.  
Mitigeur douche thermostatique.

REF.	€	📦
61009	240,00	6
61010	216,00	6



**DUCHA TERMOSTÁTICA EMPOTRADA 2 VIAS**  
Thermostatic concealed bath-shower 2 outlet diverter  
Douche encastré thermostatique 2 voies

**INVERSOR CERÁMICO**  
Ceramic diverter  
Inverseur céramique



Mezclador empotrable de 1/2" para ducha  
Concealed shower mixer 1/2"  
Mitigeur encastré, 1/2"

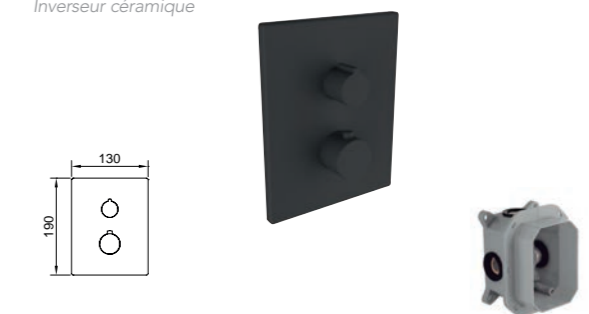
**iclever 2 98711 necesario**  
needed / nécessaire

REF.	€	📦
61106	205,00	6



**DUCHA TERMOSTÁTICA EMPOTRADA 2 VIAS**  
Thermostatic concealed bath-shower 2 outlet diverter  
Douche encastré thermostatique 2 voies

**INVERSOR CERÁMICO**  
Ceramic diverter  
Inverseur céramique



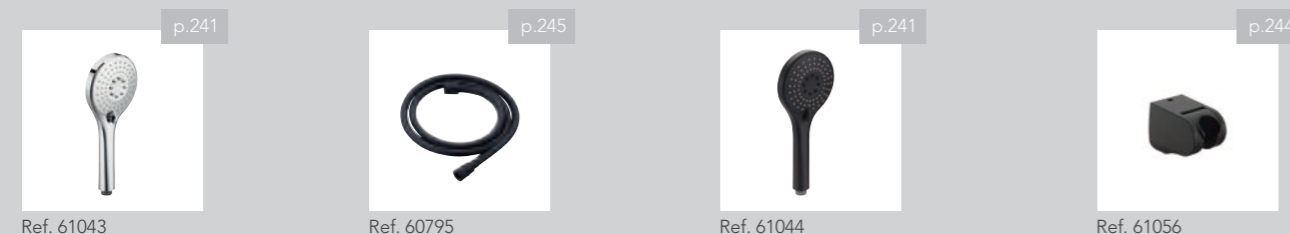
Mezclador empotrable de 1/2" para baño-ducha, inversor cerámico  
Concealed bath-shower mixer 1/2", ceramic diverter  
Mitigeur encastré, 1/2", inverseur céramique

**iclever 2 98711 necesario**  
needed / nécessaire

REF.	€	📦
61108	277,00	6



**PRODUCTOS RELACIONADOS / Related products / Produits connexes**



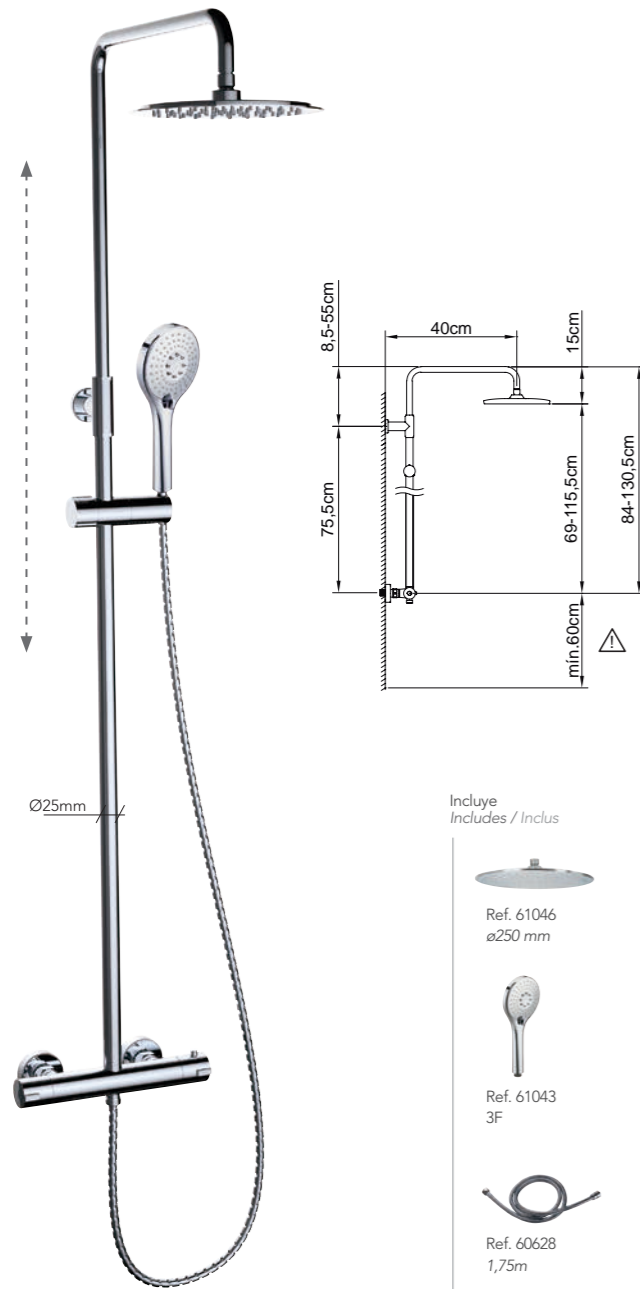
**NOTA / Note / Note**

Estos empotrados requieren iclever box, más información en la página 212.






These concealed mixers require iclever box, more information in page 212.

Cette robinetterie encastrée requiert la iclever box pour son installation, plus d'information en page 212.

**CONJUNTO DE DUCHA EXTENSIBLE TERMOSTÁTICO**  
 Thermostatic extensible shower system  
 Colonne de douche extensible thermostatique



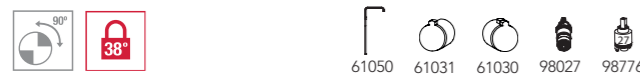
Incluye / Includes / Inclus

-  Ref. 61046  
ø250 mm
-  Ref. 61043  
3F
-  Ref. 60628  
1,75m
-  Ref. 61040
-  Ref. 98497

Inversor incorporado en la maneta de caudal.  
 Integrated Shower Diverter  
 Inverseur intégré dans la poignée

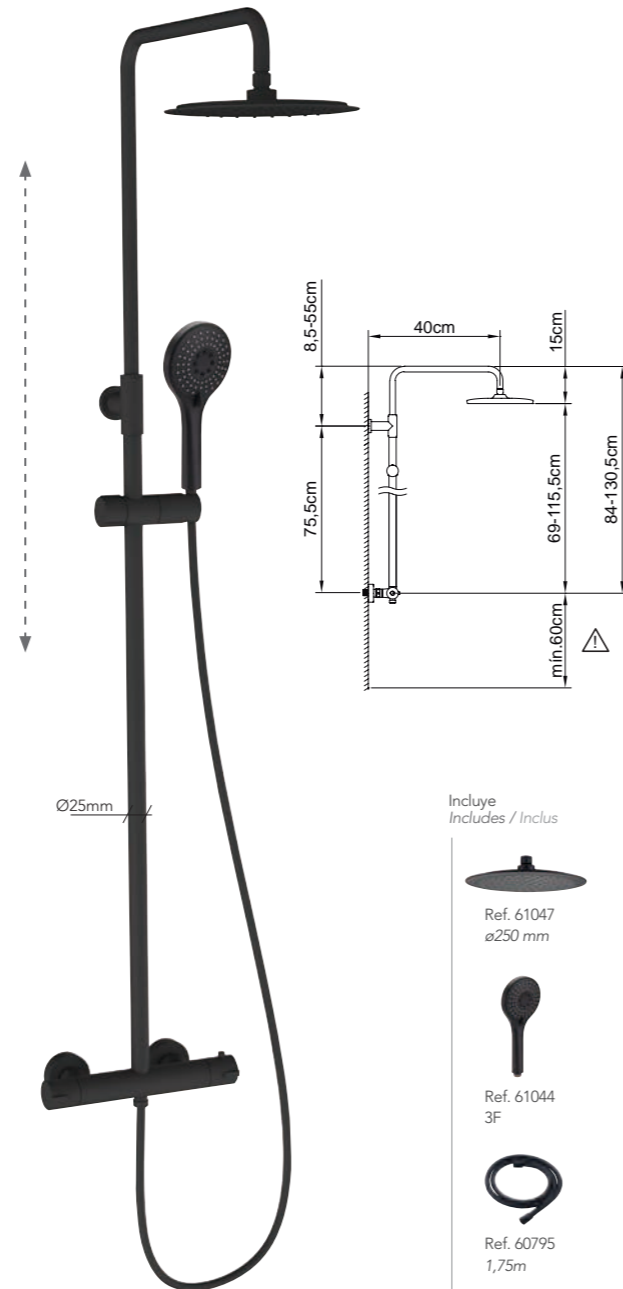
Mezclador termostático de ducha con tubo extensible, soporte articulado deslizable.  
 Adjustable thermostatic shower system with integrated diverter.  
 Support douche coulissant, inverseur céramique, pomme de douche, douche et flexible.

REF.	€	📦
61000	414,00	1
61001*	404,00	4*






\* Este producto se suministra en formato Clever Box (Pack indivisible de 4 unidades) Ver pág.251  
 This product is provided in Clever Box packaging (Indivisible packaging of 4 units) See pag. 251  
 Ce produit est conditionné en Clever Box (Pack indivisible de 4 unités) Voir la page 251

**CONJUNTO DE DUCHA EXTENSIBLE TERMOSTÁTICO**  
 Thermostatic extensible shower system  
 Colonne de douche extensible thermostatique



Incluye / Includes / Inclus

-  Ref. 61047  
ø250 mm
-  Ref. 61044  
3F
-  Ref. 60795  
1,75m
-  Ref. 61041

Inversor incorporado en la maneta de caudal.  
 Integrated Shower Diverter  
 Inverseur intégré dans la poignée

Mezclador termostático de ducha con tubo extensible, soporte articulado deslizable.  
 Adjustable thermostatic shower system with integrated diverter.  
 Support douche coulissant, inverseur céramique, pomme de douche, douche et flexible.

REF.	€	📦
61003	559,00	4

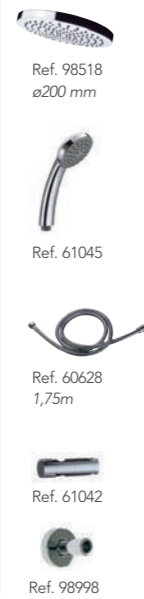


**CONJUNTO DE DUCHA TERMOSTÁTICO**

Thermostatic shower system  
Colonne de douche thermostatique



Incluye  
Includes / Inclus



**NO EXTENSIBLE**

Inversor incorporado en la maneta de caudal.  
Integrated Shower Diverter  
Inverseur intégré dans la poignée

Mezclador termostático de ducha con tubo fijo, soporte articulado deslizante.  
Fixed thermostatic shower system with integrated diverter.  
Support douchette fixe, inverseur céramique, pomme de douche, douchette et flexible.

REF.	€	📦
61005	356,00	1
61006*	346,00	4*



\* Este producto se suministra en formato Clever Box (Pack indivisible de 4 unidades) Ver pág.251  
This product is provided in Clever Box packaging (Indivisible packaging of 4 units) See pag. 251  
Ce produit est conditionné en Clever Box (Pack indivisible de 4 unités) Voir la page 251

**CONJUNTO TERMOSTÁTICO DUCHA EMPOTRADO 2 VÍAS**

Thermostatic concealed shower mixer 2 ways  
Douche encastré 2 voies thermostatique



Incluye  
Includes / Inclus



Mezclador ducha empotrado 2 vias BOX.  
Concealed thermostatic shower mixer 2 ways.  
Thermostatique douche encastré 2 voies.

REF.	€	📦
61262	516,00	1
61107*	506,00	4*



\* Este producto se suministra en formato Clever Box (Pack indivisible de 4 unidades) Ver pág.254  
This product is provided in Clever Box packaging (Indivisible packaging of 4 units) See pag. 254  
Ce produit est conditionné en Clever Box (Pack indivisible de 4 unités) Voir la page 254

**DUCHA TERMOSTÁTICA EMPOTRADA 3 VIAS**

Thermostatic concealed bath-shower 3 outlet diverter  
Douche encastré thermostatique 3 voies



Mezclador empotrable de 1/2" para baño-ducha, inversor cerámico  
Concealed bath-shower mixer 1/2", ceramic diverter  
Mitigeur encastré, 1/2", inverseur céramique

**iclever 4 98742 necesario**  
needed / nécessaire

REF.	€	📦
98750	267,00	6



**NOTA / Note / Note**

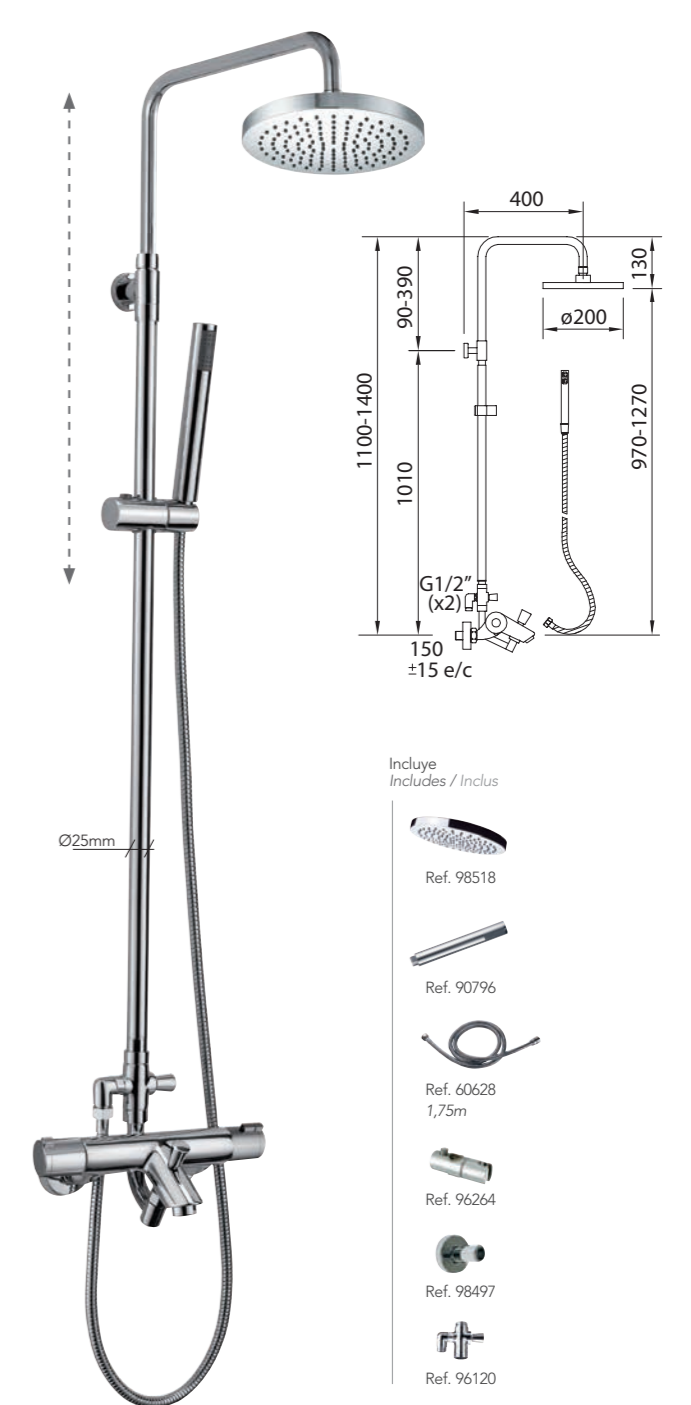
Estos empotrados requieren iclever box, más información en la página 212.

These concealed mixers require iclever box, more information in page 212.

Cette robinetterie encastrée requiert la iclever box pour son installation, plus d'information en page 212.

**CONJUNTO DE BAÑO-DUCHA TERMOSTÁTICO EXTENSIBLE**

Adjustable thermostatic bath-shower system  
Colonne thermostatique bain-douche extensible



Incluye  
Includes / Inclus



Mezclador termostático de baño-ducha con tubo extensible (98517), soporte articulado deslizante.  
Adjustable thermostatic bath-shower system (98517) with articulated and sliding holder.  
Support douchette coulissant, inverseur automatique, pomme de douche, douchette et flexible

REF.	€	📦
98640	548,00	4



# Cocina

Kitchen/Cuisine

Especialistas en grifería de cocina! Sea cual sea tu estilo o necesidad, tenemos el grifo que mejor se adapta a tu cocina haciéndote sentir como un verdadero Chef. Descubre nuestra amplia colección con un sinfín de características para satisfacer todas las necesidades de tu día a día en la cocina convirtiéndola en el espacio preferido de tu casa.

Specialists in kitchen taps! Whatever your style or need, we have the faucet that best suits your kitchen making you feel like a real Chef. Discover our extensive collection with endless features to meet all the needs of your kitchen being your favorite space in your home.

Nous sommes des spécialistes en Robinetterie de cuisine ! Quel que soit votre style ou vos besoins, nous avons le produit qui s'adapte le mieux à votre cuisine et vous fera sentir comme un véritable Chef. Découvrez notre vaste collection avec d'innombrables caractéristiques pour répondre à tous vos besoins quotidiens et faire de votre cuisine l'espace favori de la maison.



	<b>Diseño exclusivo y patentado</b> Exclusive and patent design Design exclusif et breveté		<b>PURE H<sub>2</sub>O. Grifería para equipos de tratamiento del agua</b> Water quality equipment taps Robinets d'équipement de qualité de l'eau		<b>Efecto cascada</b> Waterfall effect Effet cascade
	<b>Econature y Cold Open. Sistema de ahorro de agua y energía</b> Water and energy saving system Economisez de l'eau et de l'énergie		<b>Pieza Anti-movimiento</b> Reinforcing plate Renfort anti-mouvements		<b>Fácil instalación, sin herramientas</b> Easy and fast installation with no tool Installation facile, sans besoin d'outils
	<b>Grifería extraíble 2 funciones</b> 2 functions Pull-out taps Robinetterie extractible 2 fonctions		<b>Discos cerámicos</b> Ceramic disc Disques céramiques		<b>Maneta médica. Máxima higiene</b> Medical lever. Maximum hygiene Manette P.M.R. Hygiène maximale
			<b>Sistema magnético de sujeción</b> Magnetic system of subjecton Système magnétique de fixation		



**EQUIPO DE ULTRAFILTRACIÓN**  
Ultrafiltration water treatment unit  
Unité de traitement d'eau par ultrafiltration  
p.158



**GRIFERÍA PARA TRATAMIENTO DEL AGUA**  
Water quality taps  
Robinetterie pour une eau de qualité  
p.162



**ABATIBLE**  
Folding spout  
Bec rabattable  
p.168



**CHEF**  
p.170



**ALPINA**  
p.176



**PLATINUM**  
p.184



**STYLES**  
p.186



**STYLES PRO**  
p.190

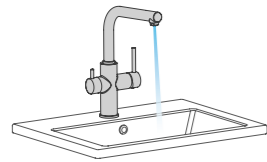


**GERONTOLÓGICO**  
Medical lever / Manette P.M.R  
p.203

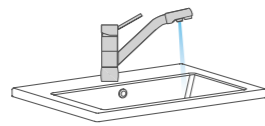


## para equipos de tratamiento del agua

Water quality equipment taps  
Robinetts d'équipement de qualité de l'eau



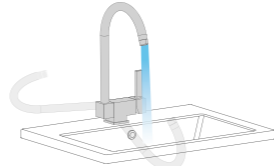
**agua filtrada vertical**  
vertical water filtered  
eau purifiée vertical



**agua filtrada horizontal**  
horizontal water filtered  
eau purifiée horizontal

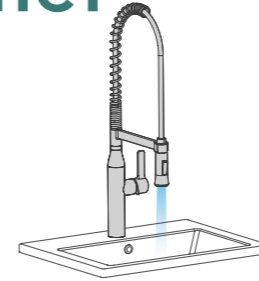
## abatible

folding spout | bec rabattable

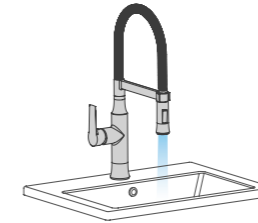


**abatible**  
folding spout | bec rabattable

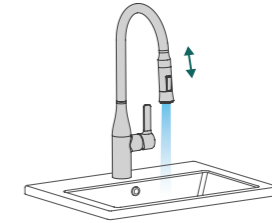
## chef



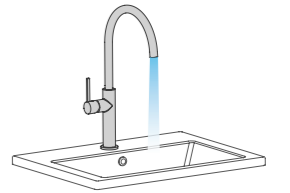
**chef profesional**  
professional | industriel



**chef semi profesional**  
semi-professional | type industriel



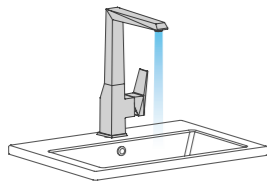
**chef extraíble**  
pull out | extractible



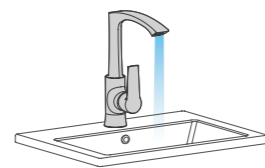
**chef básico**  
basic | simple

## Platinum

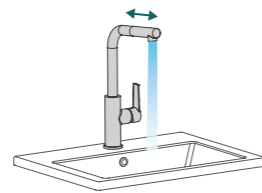
## Styles monomando single lever | mitigeur



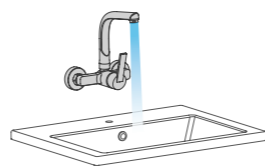
**vertical**  
vertical | vertical



**vertical**  
vertical | vertical



**extraíble**  
pull out | extractible



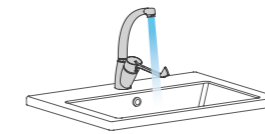
**mural**  
wall mounted | mural

## Styles bimando two handle | mélangeur

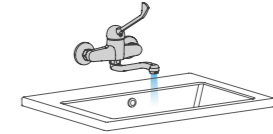
## Gerontológico medical lever | manette P.M.R.



**vertical**  
vertical | vertical



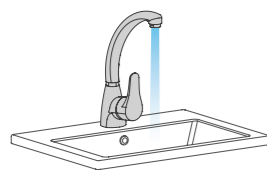
**vertical**  
vertical | vertical



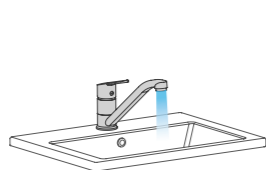
**mural**  
wall mounted | mural

## Styles Pro monomando single lever | mitigeur

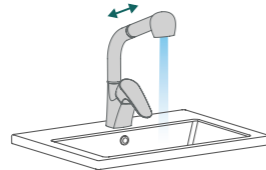
## Styles Pro bimando two handle | mélangeur



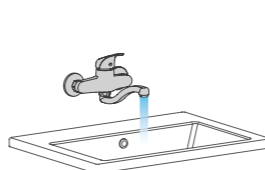
**vertical**  
vertical | vertical



**horizontal**  
horizontal | horizontal



**extraíble**  
pull out | extractible



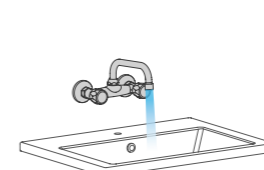
**mural**  
wall mounted | mural



**1 agua**  
1 water | 1 eau



**vertical**  
vertical | vertical



**mural**  
wall mounted | mural

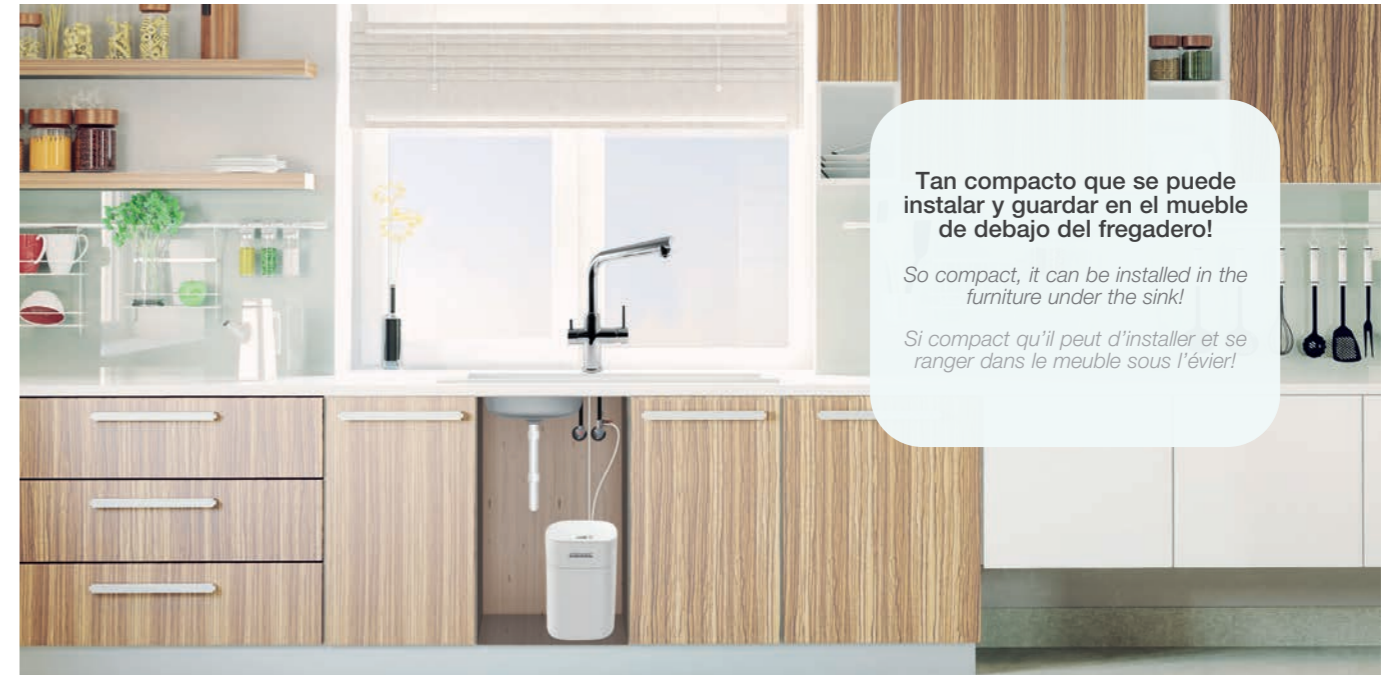


**1 agua**  
1 water | 1 eau





Vídeo de uso  
Video / Vidéo tutorielle



Tan compacto que se puede instalar y guardar en el mueble de debajo del fregadero!

So compact, it can be installed in the furniture under the sink!

Si compact qu'il peut d'installer et se ranger dans le meuble sous l'évier!

**SIN CONSUMO ELÉCTRICO**

El equipo funciona de una manera autónoma sin depender de un sistema eléctrico externo.

**No electricity.**  
Autonomous unit without depending on an electrical network.

**Pas de consommation d'électricité.**  
L'équipement fonctionne de manière autonome sans dépendre d'un système électrique externe.

**NO MÁS PLÁSTICOS**

No transportarás botellas ni generarás plásticos innecesarios.

**No more plastics.**  
Non carry more bottles and non plastic produce.

**Plus de plastique.**  
Permet de réduire l'utilisation de bouteilles d'eau et la consommation de plastique

**AGUA SALUDABLE**

Mantiene los minerales en el agua, proporcionando agua filtrada de buena calidad.

**Healthy water.**  
Keep minerals in water, providing high quality filtered water.

**Eau saine.**  
Il maintient les minéraux dans l'eau, fournissant une eau filtrée de bonne qualité.

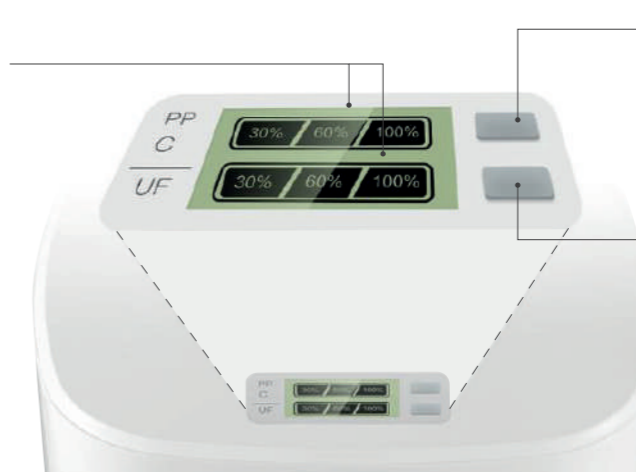
**PANTALLA LED**

El equipo dispone de dos indicadores informativos para conocer el estado de los filtros.

**Led display.**  
The unit has two indicators to show the status of the four filters.

**Écran LED.**  
L'équipement dispose de deux indicateurs informant de l'état des quatre filtres.

Barra de progreso de los filtros  
Filter progress bar  
Indicateur de progression du filtre



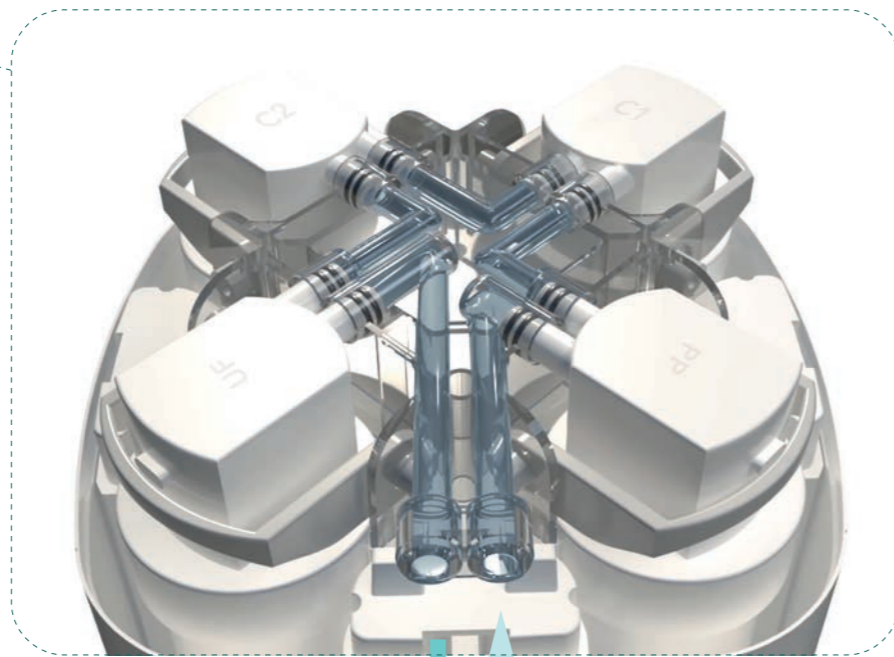
**Botón reset de los filtros PP, C1 y C2**  
Reset button for PP, C1 and C2 filters  
Bouton de réinitialisation pour les filtres PP, C1 et C2

**Botón reset del filtro UF**  
Reset button for UF filter  
Bouton de réinitialisation pour le filtre UF

# Pure. Equipo de ultrafiltración para el tratamiento del agua

Ultrafiltration water treatment unit / Unité de traitement d'eau par ultrafiltration

COCINA



Agua filtrada  
Filtered water  
Eau filtrée

Agua de red  
Mixed water  
Eau du réseau

**Cartucho PP: Polipropileno**  
Cartridge PP: Polypropylene  
Cartouche PP: Polypropylène

**Cartucho C1: Pre-Carbón**  
Cartridge C1: Pre Carbon  
Cartouche C1: Pré-Carbone

**Cartucho C2: Post-Carbón**  
Cartridge C2: Post Carbon  
Cartouche C2: Post-Carbone

**Cartucho UF: Ultrafiltración**  
Cartridge UF: Ultrafiltration  
Cartouche UF: Ultrafiltration

Filtra partículas, sedimentos, óxido y arena.

Reduce the particulates, sediment, rust and sand.  
Filtre les particules, les sédiments, la rouille et le sable.

5-10 µm

Reduce el cloro y absorbe las partículas pequeñas.

Reduce the chlorine and absorb smaller particulates.  
Réduit le chlore et absorbe les petites particules.

1 µm

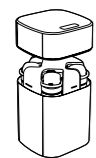
Elimina el olor y el mal sabor.

Reduce the odor and bad taste.  
Élimine les odeurs et le mauvais goût de l'eau.

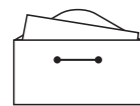
1 µm

Filtra organismos y bacterias.  
Reduce organism and bacteria.  
Filtre les organismes et les bactéries.

0,02-0,1 µm



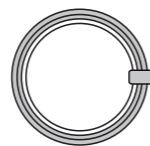
**Pure + 4 filtros**  
Pure + 4 filters  
Pure + 4 filtres



**Instrucciones**  
Instructions  
Instructions



**Válvula by-pass**  
By-pass valve  
Vanne by-pass

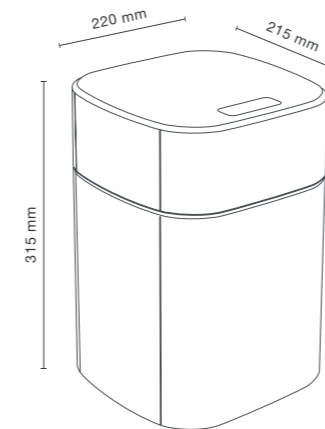


**Tubería PE 1/4" 2m**  
1/4" PE PIPE 2m  
Tube PE 1/4" 2m



**Conector push-fit 1/4"**  
Push-fit connector 1/4"  
Connecteur push-fit 1/4"

**PURE**  
Pure / Pure



Incluye filtros  
Filters included / Filtres inclus

REF.	€	📦
61428	199,00	-

**CONSUMIBLES**  
Consumables / Consommables

PACK

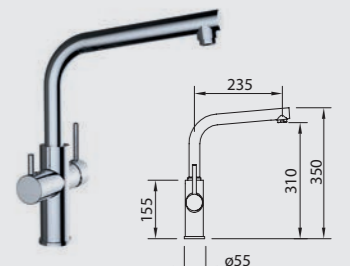


NEW

REF.	€	📦	
61535	59,00	-	PP C1 C2
61434	51,00	-	UF

**PURE + FREGADERO 3 VÍAS** Pure + 3 ways sink mixer / Pure + Mitigeur évier 3 voies

**METAL FREE**



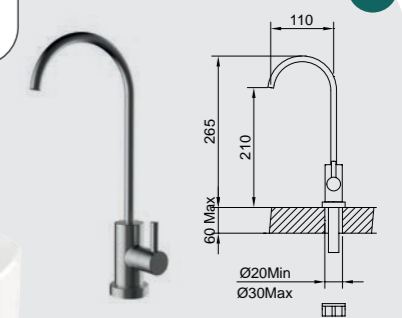
**Fregadero Chef 3 vías**  
3 ways sink mixer  
Mitigeur évier 3 voies



REF.	€	📦
61429	417,00	-

**PURE + FREGADERO 1 VÍA** Pure + 1 way sink mixer / Pure + Mitigeur évier 1 voie

**METAL FREE**



**Fregadero 1 vía**  
1 way sink mixer  
Mitigeur évier 1 voie

INOX



REF.	€	📦
61430	248,00	-



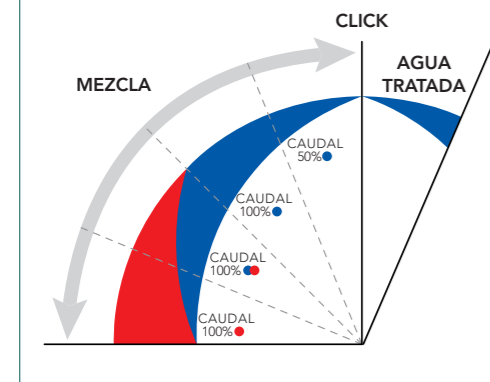
## GRIFERÍA ABATIBLE PARA FREGADEROS CON VENTANAL

Practical solution for sinks below a window  
Une robinetterie rabattable pour les éviers situés devant une fenêtre.

Ver pág. 168  
See page 168 / Voir la page 168

### Cartucho progresivo

Progressive cartridge - Cartouche progressif



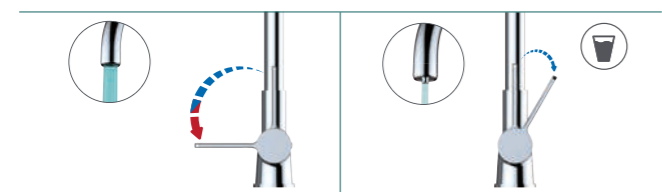
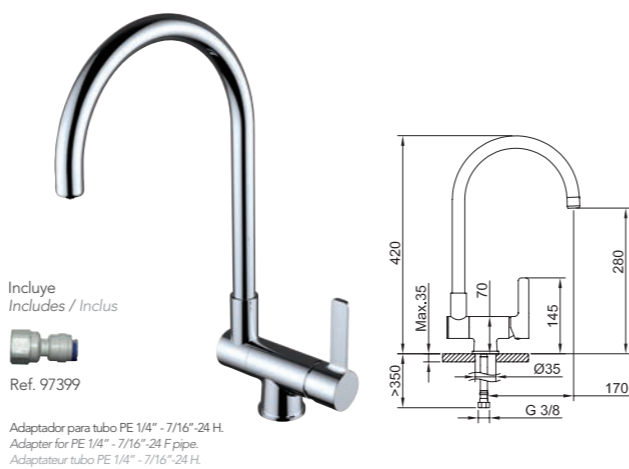
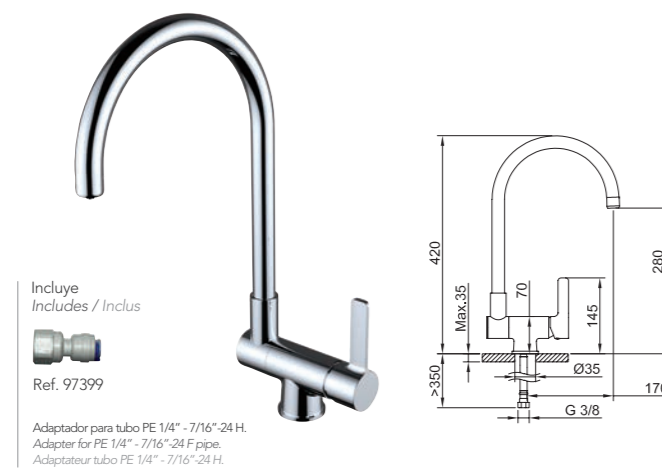
## FREGADERO ABATIBLE DE 3 VIAS PARA EQUIPOS DE TRATAMIENTO DEL AGUA / 3 way sink mixer for water quality equipment with folding spout / Mitigeur évier 3 voies à bec rabattable et orientable pour équipement de qualité de l'eau

### ABATIBLE FS 19

CARTUCHO PROGRESIVO  
Progressive cartridge  
Cartouche progressive

### ABATIBLE FS 22

CARTUCHO MONOMANDO  
Single lever cartridge  
Cartouche type mitigeur



Mezclador abatible 3 vías para equipos de tratamiento del agua, con 2 salidas de agua combinadas, flexibles M-10 3/8" x 420 mm. / Water quality sink mixer with folding spout with 2 outflows, flexible hoses M-10 3/8" x 420 mm. / Mitigeur évier à bec rabattable et orientable avec sortie pour eau purifiée, aérateur/buse intégré, raccords flexibles M-10 3/8" x 420 mm.

Mezclador abatible 3 vías para equipos de tratamiento del agua, con 2 salidas de agua combinadas, flexibles M-10 3/8" x 420 mm. / Water quality sink mixer with folding spout with 2 outflows, flexible hoses M-10 3/8" x 420 mm. / Mitigeur évier à bec rabattable et orientable avec sortie pour eau purifiée, aérateur/buse intégré, raccords flexibles M-10 3/8" x 420 mm.

REF.	€	📦
60731	251,00	-

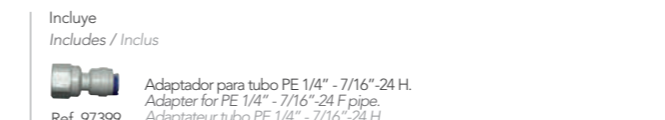
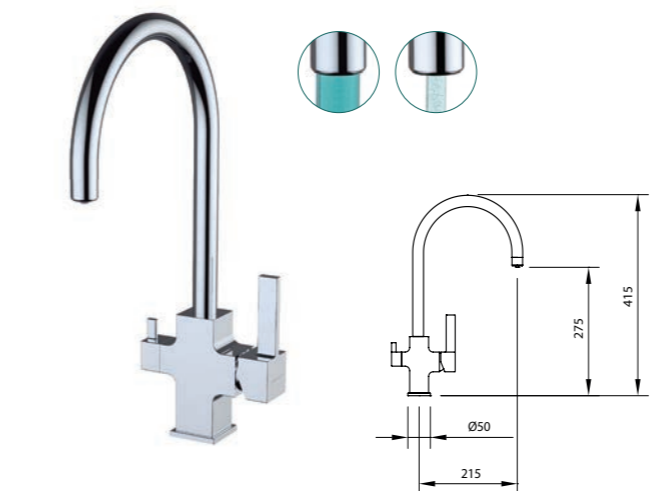
REF.	€	📦
<b>NEW</b> 61727	251,00	-



Disponibilidad segundo semestre 2022  
Availability second semester 2022 / Disponible deuxième semestre 2022

## FREGADERO 3 VIAS PARA EQUIPOS DE TRATAMIENTO DEL AGUA / 3 way sink mixer for water quality equipment / Mitigeur évier 3 voies pour équipement de qualité de l'eau

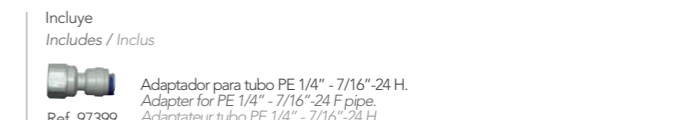
### SQUARE



Mezclador 3 vías para equipos de tratamiento del agua, con 2 salidas de agua combinadas, flexibles M-10 3/8" x 370 mm. / Water quality sink mixer with 2 outflows, flexible hoses M-10 3/8" x 370 mm. / Mitigeur évier pour eau purifiée, aérateur/buse intégré, raccords flexibles M-10 3/8" x 370 mm.

## FREGADERO 3 VIAS PARA EQUIPOS DE TRATAMIENTO DEL AGUA / 3 way sink mixer for water quality equipment / Mitigeur évier 3 voies pour équipement de qualité de l'eau

### ROUND



Mezclador 3 vías para equipos de tratamiento del agua, con 2 salidas de agua combinadas, flexibles M-10 3/8" x 370 mm. / Water quality sink mixer with 2 outflows, flexible hoses M-10 3/8" x 370 mm. / Mitigeur évier pour eau purifiée, aérateur/buse intégré, raccords flexibles M-10 3/8" x 370 mm.

REF.	€	📦
60151	251,00	4

REF.	€	📦
60150	216,00	4



## FREGADERO 3 VIAS PARA EQUIPOS DE TRATAMIENTO DEL AGUA

3 way sink mixer for water quality equipment | Mitigeur évier / 3 voies pour équipement de qualité de l'eau



**AGUA MEZCLADA Y AGUA FILTRADA DESDE UNA SOLA MANETA**  
Mixed water and filtered water on the same handle  
Eau du réseau et eau purifiée depuis une seule manette



Incluye / Includes / Inclus Adaptador para tubo PE 1/4" - 1/2" M  
Adapter for PE 1/4" - 1/2" M pipe.  
Adaptateur tube PE 1/4" - 1/2" M.

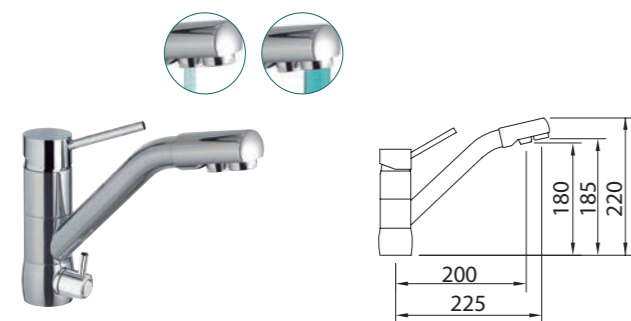
Mezclador 3 vías para equipos de tratamiento del agua, con 2 salidas de agua, caño giratorio, flexibles M-10 3/8" x 370 mm.  
Water quality sink mixer with 2 outflows, flexible hoses M-10 3/8" x 370 mm.  
Mitigeur évier pour eau purifiée, aérateur/buse, raccords flexibles M-10 3/8" x 370 mm.

REF.	€	📄
61101	195,00	4



## FREGADERO 3 VIAS PARA EQUIPOS DE TRATAMIENTO DEL AGUA

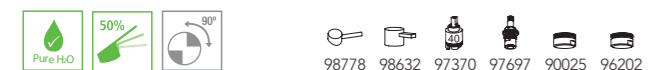
3 way sink mixer for water quality equipment | Mitigeur évier / 3 voies pour équipement de qualité de l'eau



Incluye / Includes / Inclus Adaptador para tubo PE 1/4" - 7/16"-24 H.  
Adapter for PE 1/4" - 7/16"-24 F pipe.  
Ref. 97399 Adaptateur tube PE 1/4" - 7/16"-24 H.

Mezclador 3 vías para equipos de tratamiento del agua, con 2 salidas de agua, caño giratorio, flexibles M-10 3/8" x 370 mm.  
Water quality sink mixer with 2 outflows, flexible hoses M-10 3/8" x 370 mm.  
Mitigeur évier pour eau purifiée, aérateur/buse, raccords flexibles M-10 3/8" x 370 mm.

REF.	€	📄
98760	257,00	8



## FREGADERO 3 VIAS PARA EQUIPOS DE TRATAMIENTO DEL AGUA

3 way sink mixer for water quality equipment | Mitigeur évier / 3 voies pour équipement de qualité de l'eau



Incluye / Includes / Inclus Adaptador para tubo PE 1/4" - 7/16"-24 H.  
Adapter for PE 1/4" - 7/16"-24 F pipe.  
Ref. 97399 Adaptateur tube PE 1/4" - 7/16"-24 H.

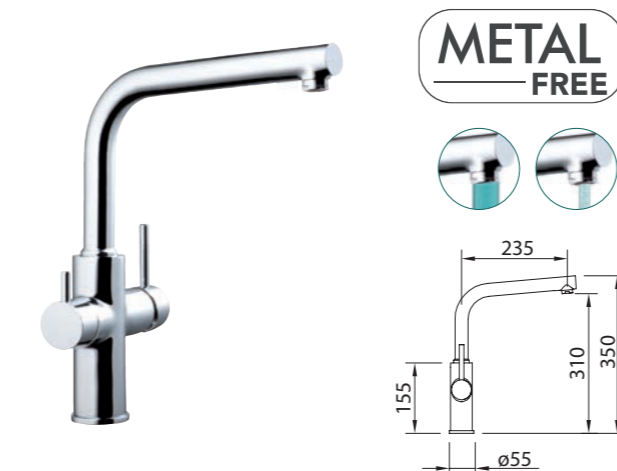
Mezclador 3 vías para equipos de tratamiento del agua, con 2 salidas de agua, flexibles M-10 3/8" x 370 mm.  
Water quality sink mixer with 2 outflows, flexible hoses M-10 3/8" x 370 mm.  
Mitigeur évier pour eau purifiée, aérateur/buse intégré, raccords flexibles M-10 3/8" x 370 mm.

REF.	€	📄
97806	228,00	4



## FREGADERO 3 VIAS PARA EQUIPOS DE TRATAMIENTO DEL AGUA

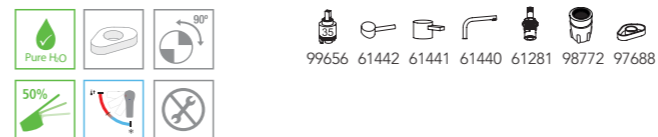
3 way sink mixer for water quality equipment | Mitigeur évier / 3 voies pour équipement de qualité de l'eau



Incluye / Includes / Inclus Adaptador para tubo PE 1/4" - 7/16"-24 H.  
Adapter for PE 1/4" - 7/16"-24 F pipe.  
Ref. 97399 Adaptateur tube PE 1/4" - 7/16"-24 H.

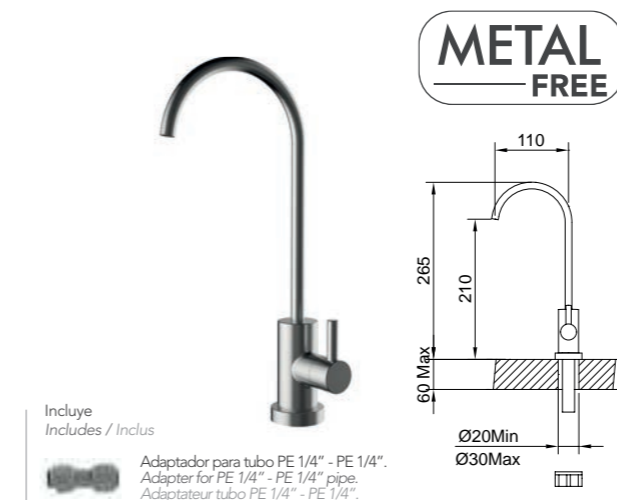
Mezclador 3 vías para equipos de tratamiento del agua, con 2 salidas de agua, flexibles M-10 3/8" x 370 mm.  
Water quality sink mixer with 2 outflows, flexible hoses M-10 3/8" x 370 mm.  
Mitigeur évier pour eau purifiée, aérateur/buse intégré, raccords flexibles M-10 3/8" x 370 mm.

REF.	€	📄
61102	228,00	5



## GRIFERÍA AGUA FILTRADA

Water quality sink | Robinet avec sortie eau purifiée



Incluye / Includes / Inclus Adaptador para tubo PE 1/4" - PE 1/4".  
Adapter for PE 1/4" - PE 1/4" pipe.  
Adaptateur tube PE 1/4" - PE 1/4".

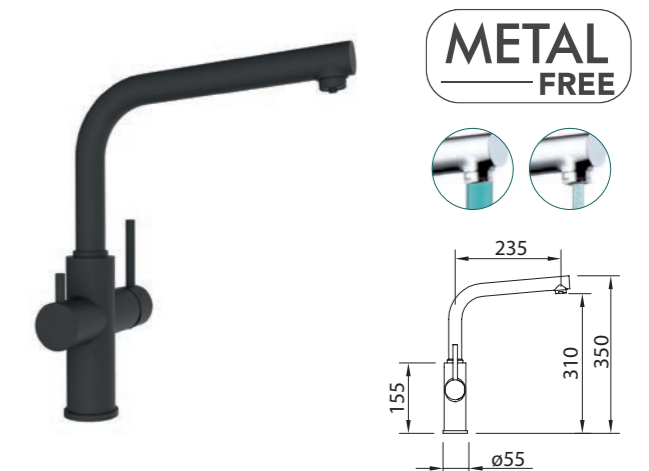
Grifería 1 vía para equipos de tratamiento del agua, caño giratorio.  
Water quality sink, swivel spout.  
Robinet évier pour eau purifiée, avec buse

REF.	€	📄
61480	53,00	-



## FREGADERO 3 VIAS PARA EQUIPOS DE TRATAMIENTO DEL AGUA

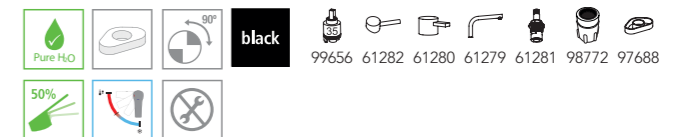
3 way sink mixer for water quality equipment | Mitigeur évier / 3 voies pour équipement de qualité de l'eau



Incluye / Includes / Inclus Adaptador para tubo PE 1/4" - 7/16"-24 H.  
Adapter for PE 1/4" - 7/16"-24 F pipe.  
Ref. 97399 Adaptateur tube PE 1/4" - 7/16"-24 H.

Mezclador 3 vías para equipos de tratamiento del agua, con 2 salidas de agua, flexibles M-10 3/8" x 370 mm.  
Water quality sink mixer with 2 outflows, flexible hoses M-10 3/8" x 370 mm.  
Mitigeur évier pour eau purifiée, aérateur/buse intégré, raccords flexibles M-10 3/8" x 370 mm.

REF.	€	📄
61237	308,00	5

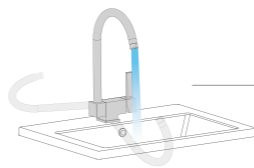


## METAL FREE

Agua tratada sin contacto con partes metálicas.

Water treated without contacting to any metal.  
Eau traitée sans contact avec les parties métalliques du mitigeur.





Ver pág. 164  
See page 164 / Voir la page 164

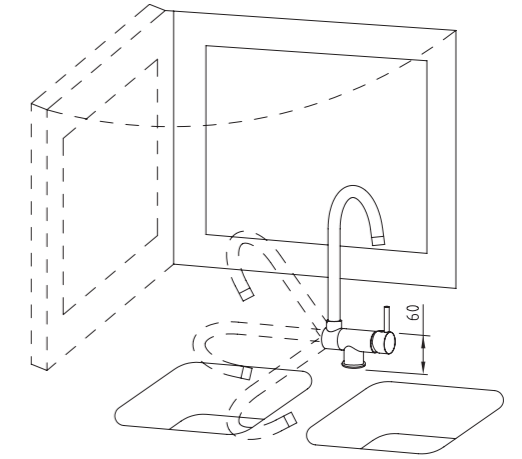
## GRIFERÍA ABATIBLE PARA FREGADEROS CON VENTANAL

Practical solution for sinks below a window  
Une robinetterie rabattable pour les éviers situés devant une fenêtre.

Con esta grifería podrás abrir la ventana de la cocina sin obstáculos. La grifería se inclina completamente evitando así que obstaculice la ventana. Se abate con un suave gesto, y dispone de varios puntos de fijación. Vuelve a su posición vertical fácilmente.

With this kitchen tap you can open the window without obstacles. Practical solution for sink mixers below a window. With this kitchen tap you can open the window without any obstacle. The tap totally bends softly allowing to open the window without any inconvenience. You can return the spout to its original position easily.

Avec ces robinets vous pourrez ouvrir la fenêtre de votre cuisine sans obstacles. Les robinets s'inclinent complètement, sans gêner l'ouverture de la fenêtre. Ils se rabattent avec un simple geste, et disposent de plusieurs points de fixation. Ils retournent facilement à leur position verticale.



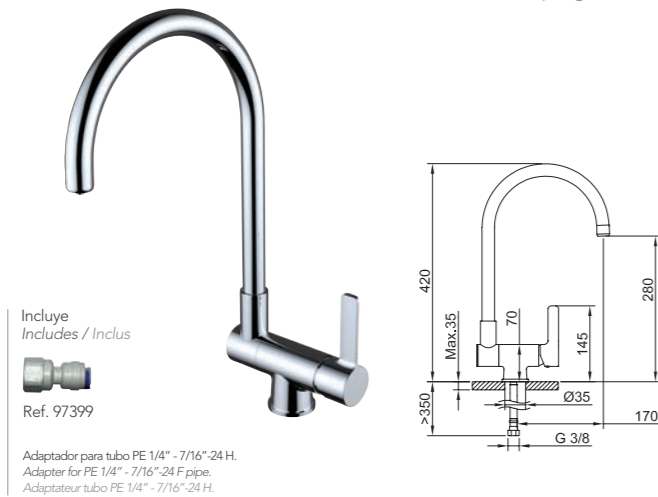
## FREGADERO ABATIBLE DE 3 VIAS PARA EQUIPOS DE TRATAMIENTO DEL AGUA / 3 way sink mixer for water quality equipment with folding spout / Mitigeur évier 3 voies à bec rabattable et orientable pour équipement de qualité de l'eau

### ABATIBLE FS 19

CARTUCHO PROGRESIVO  
Progressive cartridge  
Cartouche progressive

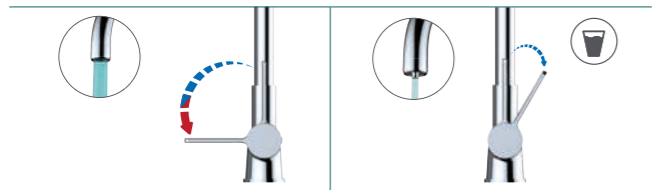
### ABATIBLE FS 22

CARTUCHO MONOMANDO  
Single lever cartridge  
Cartouche type mitigeur



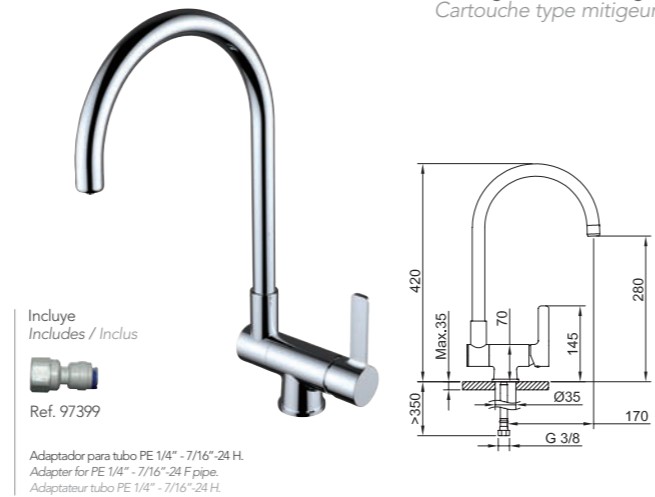
Incluye  
Includes / Inclus  
Ref. 97399

Adaptador para tubo PE 1/4" - 7/16" 24 H.  
Adapter for PE 1/4" - 7/16" 24 F pipe.  
Adaptateur tube PE 1/4" - 7/16" 24 H.



Mezclador abatible 3 vías para equipos de tratamiento del agua, con 2 salidas de agua combinadas, flexibles M-10 3/8" x 420 mm. / Water quality sink mixer with folding spout with 2 outflows, flexible hoses M-10 3/8" x 420 mm. / Mitigeur évier à bec rabattable et orientable avec sortie pour eau purifiée, aérateur/buse intégré, raccords flexibles M-10 3/8" x 420 mm.

REF.	€	📦
60731	251,00	-



Incluye  
Includes / Inclus  
Ref. 97399

Adaptador para tubo PE 1/4" - 7/16" 24 H.  
Adapter for PE 1/4" - 7/16" 24 F pipe.  
Adaptateur tube PE 1/4" - 7/16" 24 H.



Mezclador abatible 3 vías para equipos de tratamiento del agua, con 2 salidas de agua combinadas, flexibles M-10 3/8" x 420 mm. / Water quality sink mixer with folding spout with 2 outflows, flexible hoses M-10 3/8" x 420 mm. / Mitigeur évier à bec rabattable et orientable avec sortie pour eau purifiée, aérateur/buse intégré, raccords flexibles M-10 3/8" x 420 mm.

REF.	€	📦
61727	251,00	-



Disponibilidad segundo semestre 2022  
Availability second semester 2022 / Disponible deuxième semestre 2022

### FREGADERO CAÑO ABATIBLE

Sink mixer with folding spout  
Mitigeur évier à bec rabattable

### SQUARE ABATIBLE



Mezclador caño abatible 180°, aireador, caño conformado giratorio, flexibles M-10 3/8" x 370 mm. / Deck mounted sink mixer 180° foldingspout, aerator, swivel tube spout, flexible hoses M-10 3/8" x 370 mm. / Mitigeur évier bec rabattable, aérateur, raccords flexibles M-10 3/8" x 370 mm.

REF.	€	📦
60152	199,00	4



### FREGADERO CAÑO ABATIBLE

Sink mixer with folding spout  
Mitigeur évier à bec rabattable



### Ø24 Caño / Spout / Bec

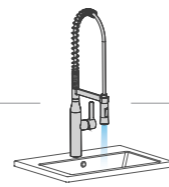
Mezclador caño abatible 180°, aireador, caño conformado giratorio, flexibles M-10 3/8" x 370 mm. / Deck mounted sink mixer 180° folding spout, aerator, swivel tube spout, flexible hoses M-10 3/8" x 370 mm. / Mitigeur évier bec rabattable, aérateur, raccords flexibles M-10 3/8" x 370 mm.

REF.	€	📦
61105	146,00	4



# Chef

profesional / professional / industriel



FREGADERO / Sink mixer / Mitigeur évier

## CHEF 5



Lluvia-Rain-Pluie  
Spray-Spray-Spray

Mezclador con aireador, caño giratorio, ducha con pulsador para lavavajillas, enlases de alimentación flexibles M-10 3/8" x 370 mm.  
Mixer with aerator, swivel spout, handset and flexible hoses M-10 3/8" x 370 mm.

Évier à bec orientable, ressort de guidage renforcé, douchette avec poussoir pré-lavage. Livré avec raccords flexibles M-10 3/8" x 370 mm.

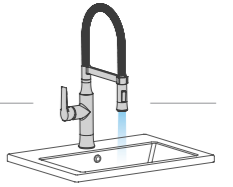
REF.	€	📦
99444	373,00	4



99444

# Chef

semi profesional / semi-professional / type industriel

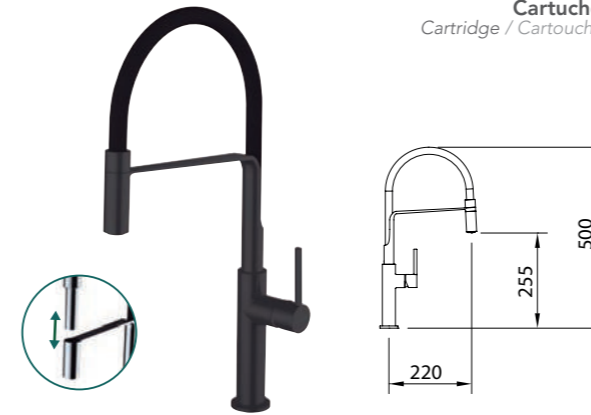


FREGADERO / Sink mixer / Mitigeur évier

## CHEF SLIM NEGRO

Ø25

Cartucho  
Cartridge / Cartouche



Mezclador con aireador, caño giratorio, enlases de alimentación flexibles M-10 3/8" x 370 mm. / Mixer with aerator, handset and flexible hoses M-10 3/8" x 370 mm. / Évier à bec orientable, ressort de guidage renforcé. Livré avec raccords flexibles M-10 3/8" x 370 mm.

REF.	€	📦
60146	302,00	4
<b>NEW</b> 61332	302,00	4

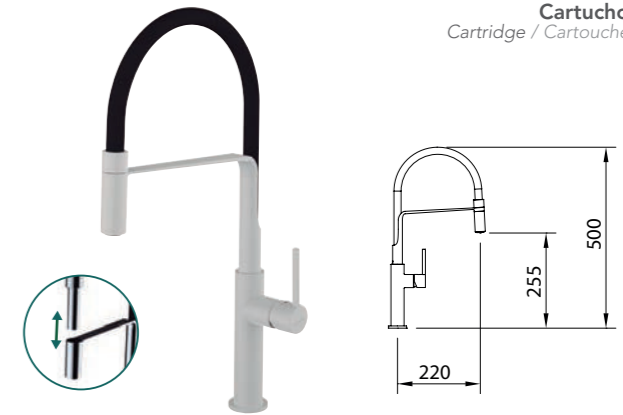


FREGADERO / Sink mixer / Mitigeur évier

## CHEF SLIM BLANCO

Ø25

Cartucho  
Cartridge / Cartouche



Mezclador con aireador, caño giratorio, enlases de alimentación flexibles M-10 3/8" x 370 mm. / Mixer with aerator, handset and flexible hoses M-10 3/8" x 370 mm. / Évier à bec orientable, ressort de guidage renforcé. Livré avec raccords flexibles M-10 3/8" x 370 mm.

REF.	€	📦
60145	302,00	4
<b>NEW</b> 61333	302,00	4

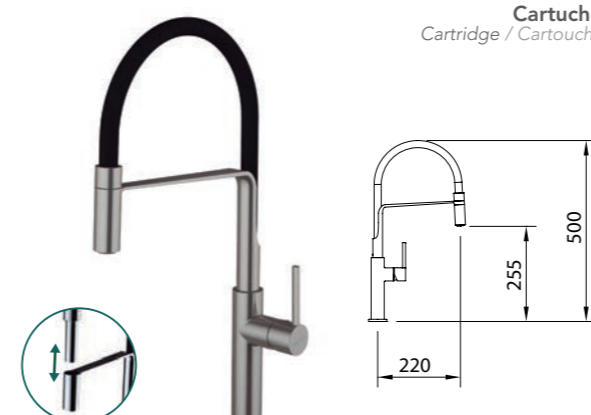


FREGADERO / Sink mixer / Mitigeur évier

## CHEF SLIM MATE

Ø25

Cartucho  
Cartridge / Cartouche



Mezclador con aireador, caño giratorio, enlases de alimentación flexibles M-10 3/8" x 370 mm. / Mixer with aerator, handset and flexible hoses M-10 3/8" x 370 mm. / Évier à bec orientable, ressort de guidage renforcé. Livré avec raccords flexibles M-10 3/8" x 370 mm.

REF.	€	📦
60144	302,00	4
<b>NEW</b> 61334	302,00	4

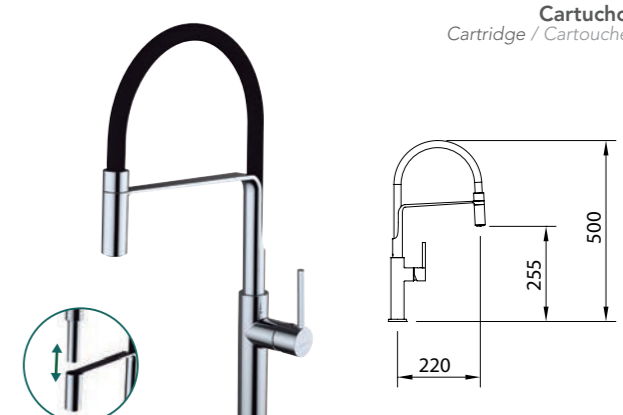


FREGADERO / Sink mixer / Mitigeur évier

## CHEF SLIM

Ø25

Cartucho  
Cartridge / Cartouche



Mezclador con aireador, caño giratorio, enlases de alimentación flexibles M-10 3/8" x 370 mm. / Mixer with aerator, handset and flexible hoses M-10 3/8" x 370 mm. / Évier à bec orientable, ressort de guidage renforcé. Livré avec raccords flexibles M-10 3/8" x 370 mm.

REF.	€	📦
60143	224,00	4
<b>NEW</b> 61331	224,00	4



60146  
CHEF SLIM

Photo by Poveda Studio

## 2 FUNCIONES

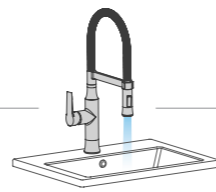
2 Functions  
2 Fonctions

Dos practicas funciones para la cocina: lluvia y spray  
Two practical functions for the kitchen: rain and spray  
Deux fonctions pratiques pour la cuisine: la pluie et spray



# Chef

semi profesional / semi-professional / type industriel



COCINA

FREGADERO COLUMNA LAVAVAJILLAS / Sink mixer with swivel spout and dishwashing shower | Mitigeur évier industriel

## CHEF CARBON



x2 Lluvia-Rain-Pluie  
Spray-Spray-Spray

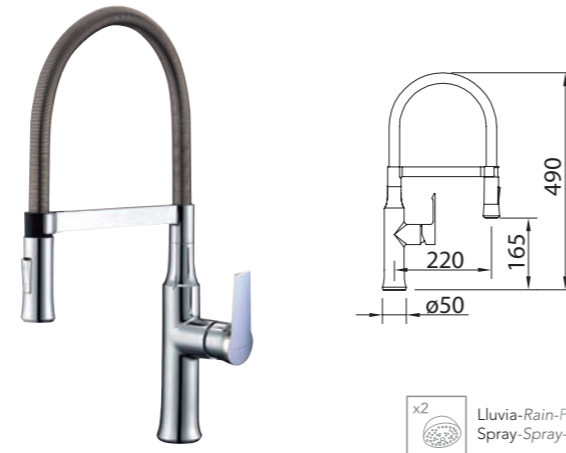
Mezclador con aireador, caño giratorio, ducha con pulsador para lavavajillas, enlaces de alimentación flexibles M-10 3/8" x 370 mm.  
Mixer with aerator, swivel spout, handset and flexible hoses M-10 3/8" x 370 mm.  
Évier à bec orientable, ressort de guidage renforcé, douchette avec poussoir pré-lavage. Livré avec raccords flexibles M-10 3/8" x 370 mm.

REF.	€	📦
98757	359,00	4



FREGADERO COLUMNA LAVAVAJILLAS / Sink mixer with swivel spout and dishwashing shower | Mitigeur évier industriel

## CHEF AGORA



x2 Lluvia-Rain-Pluie  
Spray-Spray-Spray

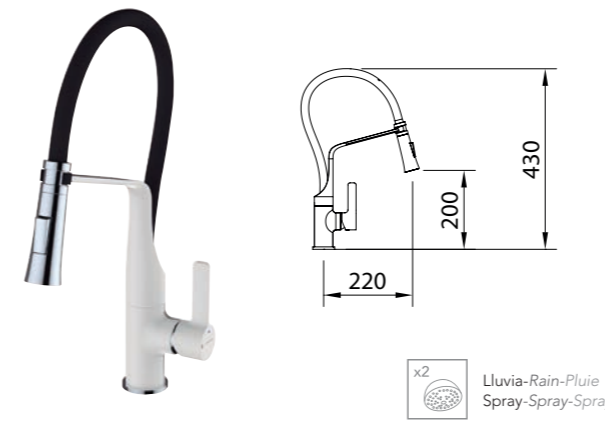
Mezclador con aireador, caño giratorio, ducha con pulsador para lavavajillas, enlaces de alimentación flexibles M-10 3/8" x 370 mm.  
Mixer with aerator, swivel spout, handset and flexible hoses M-10 3/8" x 370 mm.  
Évier à bec orientable, ressort de guidage renforcé, douchette avec poussoir pré-lavage. Livré avec raccords flexibles M-10 3/8" x 370 mm.

REF.	€	📦
98764	340,00	4



FREGADERO / Sink mixer / Mitigeur évier

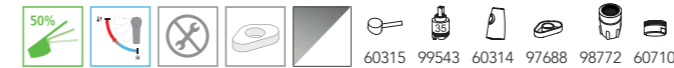
## CHEF 6 BLANCO/CROMO



x2 Lluvia-Rain-Pluie  
Spray-Spray-Spray

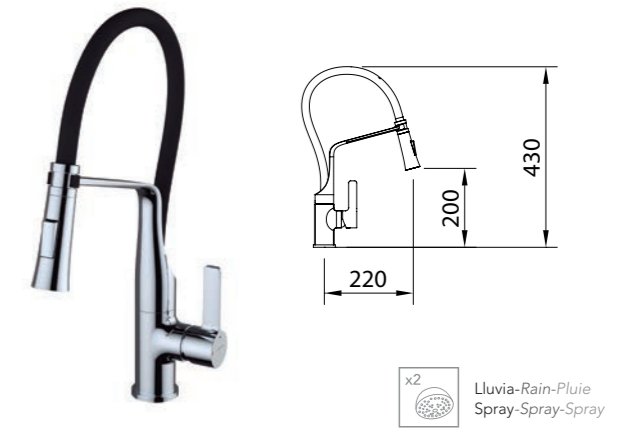
Mezclador con aireador, caño giratorio, ducha con pulsador para lavavajillas, enlaces de alimentación flexibles M-10 3/8" x 370 mm.  
Mixer with aerator, swivel spout, handset and flexible hoses M-10 3/8" x 370 mm.  
Évier à bec orientable, ressort de guidage renforcé, douchette avec poussoir pré-lavage. Livré avec raccords flexibles M-10 3/8" x 370 mm.

REF.	€	📦
99733	374,00	4



FREGADERO / Sink mixer / Mitigeur évier

## CHEF 6



x2 Lluvia-Rain-Pluie  
Spray-Spray-Spray

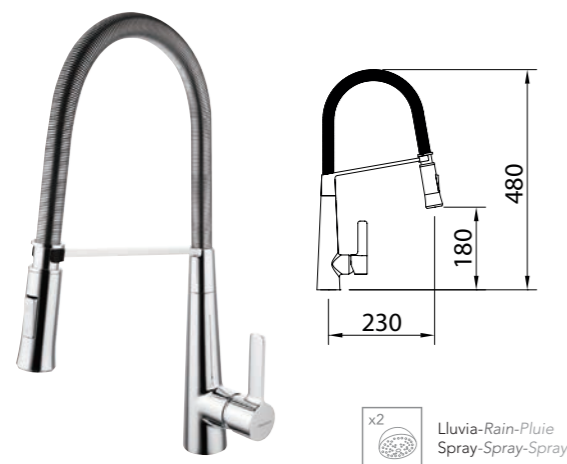
Mezclador con aireador, caño giratorio, ducha con pulsador para lavavajillas, enlaces de alimentación flexibles M-10 3/8" x 370 mm.  
Mixer with aerator, swivel spout, handset and flexible hoses M-10 3/8" x 370 mm.  
Évier à bec orientable, ressort de guidage renforcé, douchette avec poussoir pré-lavage. Livré avec raccords flexibles M-10 3/8" x 370 mm.

REF.	€	📦
99735	249,00	4



FREGADERO / Sink mixer / Mitigeur évier

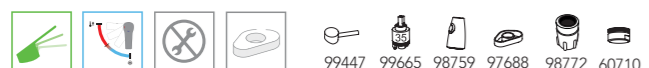
## CHEF 4



x2 Lluvia-Rain-Pluie  
Spray-Spray-Spray

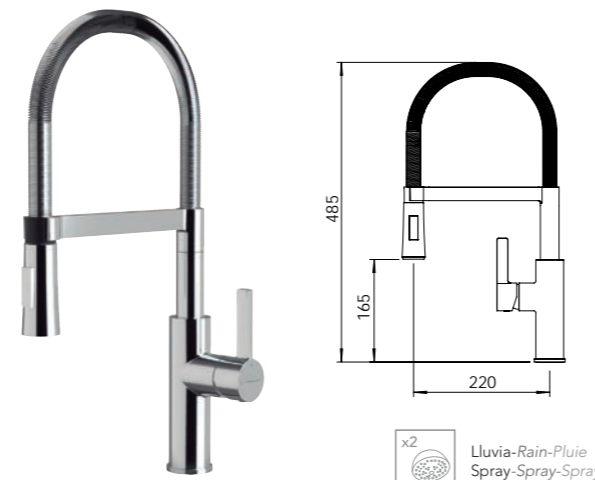
Mezclador con aireador, caño giratorio, ducha con pulsador para lavavajillas, enlaces de alimentación flexibles M-10 3/8" x 420 mm.  
Mixer with aerator, swivel spout, handset and flexible hoses M-10 3/8" x 420 mm.  
Évier à bec orientable, ressort de guidage renforcé, douchette avec poussoir pré-lavage. Livré avec raccords flexibles M-10 3/8" x 420 mm.

REF.	€	📦
99443	271,00	4



FREGADERO / Sink mixer / Mitigeur évier

## ALPINA METAL



x2 Lluvia-Rain-Pluie  
Spray-Spray-Spray

Mezclador con aireador, caño giratorio, ducha con pulsador para lavavajillas, enlaces de alimentación flexibles M-10 3/8" x 370 mm.  
Mixer with aerator, swivel spout, handset and flexible hoses M-10 3/8" x 370 mm.  
Évier à bec orientable, ressort de guidage renforcé, douchette avec poussoir pré-lavage. Livré avec raccords flexibles M-10 3/8" x 370 mm.

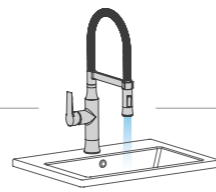
REF.	€	📦
61180	358,00	5





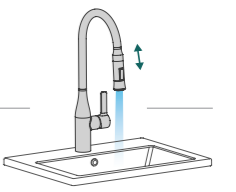
# Chef

semi profesional / semi-professional / type industriel



# Chef

extraíble / pull-out / extractible



FREGADERO / Sink mixer / Mitigeur évier

ALPINA FLEX

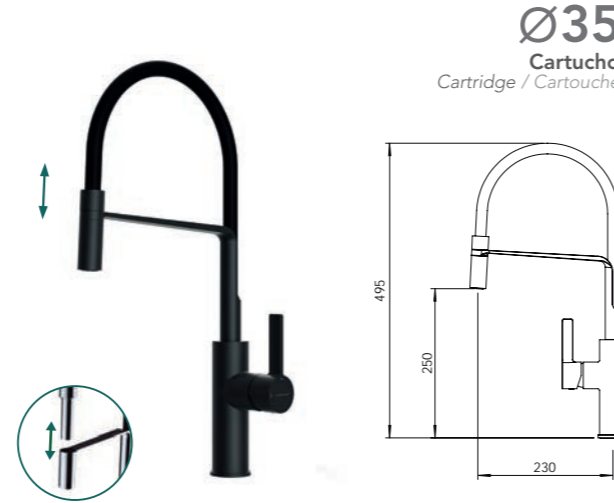


Mezclador con aireador, caño giratorio, enlces de alimentación flexibles M-10 3/8" x 500 mm.  
Mixer with aerator, handset and flexible hoses M-10 3/8" x 500 mm.  
Évier à bec orientable, ressort de guidage renforcé. Livré avec raccords flexibles M-10 3/8" x 500 mm.

REF.	€	📦
61181	242,00	5

FREGADERO / Sink mixer / Mitigeur évier

ALPINA FLEX



Mezclador con aireador, caño giratorio, enlces de alimentación flexibles M-10 3/8" x 500 mm.  
Mixer with aerator, handset and flexible hoses M-10 3/8" x 500 mm.  
Évier à bec orientable, ressort de guidage renforcé. Livré avec raccords flexibles M-10 3/8" x 500 mm.

REF.	€	📦
61182	327,00	5

FREGADERO / Sink mixer / Mitigeur évier

ALPINA FLEX



Mezclador con aireador, caño giratorio, enlces de alimentación flexibles M-10 3/8" x 500 mm.  
Mixer with aerator, handset and flexible hoses M-10 3/8" x 500 mm.  
Évier à bec orientable, ressort de guidage renforcé. Livré avec raccords flexibles M-10 3/8" x 500 mm.

REF.	€	📦
61183	283,00	5

FREGADERO / Sink mixer / Mitigeur évier

ALPINA FLEX



Mezclador con aireador, caño giratorio, enlces de alimentación flexibles M-10 3/8" x 500 mm.  
Mixer with aerator, handset and flexible hoses M-10 3/8" x 500 mm.  
Évier à bec orientable, ressort de guidage renforcé. Livré avec raccords flexibles M-10 3/8" x 500 mm.

REF.	€	📦
61184	270,00	5

FREGADERO EXTRAÍBLE / Pull-out sink mixer / Mitigeur évier douchette extractible

CHEF 3



Mezclador con aireador, caño giratorio, ducha extraíble con pulsador para lavavajillas, enlces de alimentación flexibles M-10 3/8" x 370 mm.  
Mixer with aerator, swivel spout, pull-out handset and flexible hoses M-10 3/8" x 370 mm.  
Évier à bec orientable, douchette extractible avec poussoir pré-lavage. Livré avec raccords flexibles M-10 3/8" x 370 mm.

REF.	€	📦
99442	308,00	4

FREGADERO EXTRAÍBLE / Pull-out sink mixer / Mitigeur évier douchette extractible

CHEF 2



Mezclador con aireador, caño giratorio, ducha extraíble con pulsador para lavavajillas, enlces de alimentación flexibles M-10 3/8" x 370 mm.  
Mixer with aerator, swivel spout, pull-out handset and flexible hoses M-10 3/8" x 370 mm.  
Évier à bec orientable, douchette extractible avec poussoir pré-lavage. Livré avec raccords flexibles M-10 3/8" x 370 mm.

REF.	€	📦
99441	233,00	4

FREGADERO EXTRAÍBLE / Pull-out sink mixer / Mitigeur évier douchette extractible

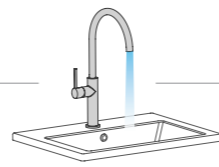
CHEF 1



Mezclador con aireador, caño giratorio, ducha extraíble con pulsador para lavavajillas, enlces de alimentación flexibles M-10 3/8" x 370 mm.  
Mixer with aerator, swivel spout, pull-out handset and flexible hoses M-10 3/8" x 370 mm.  
Évier à bec orientable, douchette extractible avec poussoir pré-lavage. Livré avec raccords flexibles M-10 3/8" x 370 mm.

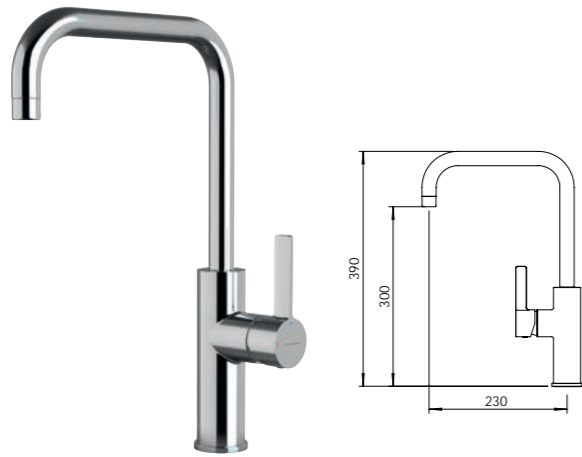
REF.	€	📦
99440	215,00	4





FREGADERO / Sink mixer / Mitigeur évier

ALPINA RIGHT



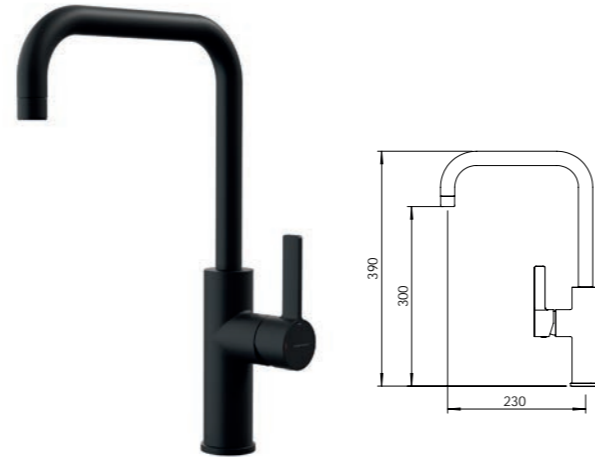
Mezclador con aireador, caño giratorio, flexibles M-10 3/8" x 500 mm.  
Mixer with aerator, swivel spout, flexible hoses M-10 3/8" x 500 mm.  
Mitigeur évier bec orientable, aérateur, raccords flexibles M-10 3/8" x 500 mm.

REF.	ACS	ECO ≤5l/min	€	5
61185			188,00	

99447 61427 98789 97688 98772

FREGADERO / Sink mixer / Mitigeur évier

ALPINA RIGHT



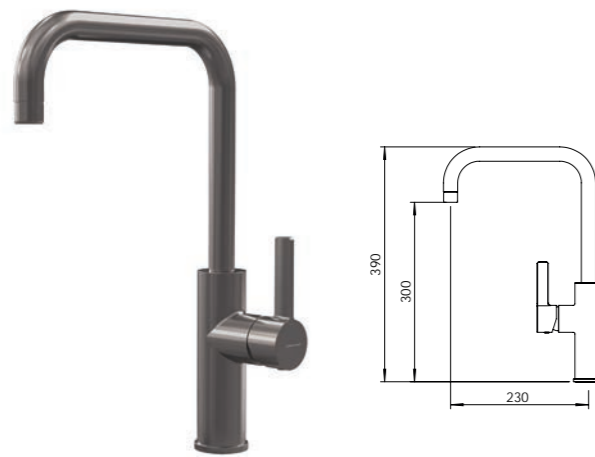
Mezclador con aireador, caño giratorio, flexibles M-10 3/8" x 500 mm.  
Mixer with aerator, swivel spout, flexible hoses M-10 3/8" x 500 mm.  
Mitigeur évier bec orientable, aérateur, raccords flexibles M-10 3/8" x 500 mm.

REF.	ACS	ECO ≤5l/min	€	5
61186			254,00	

**black**
 61202 61427 61216 97688 98772

FREGADERO / Sink mixer / Mitigeur évier

ALPINA RIGHT



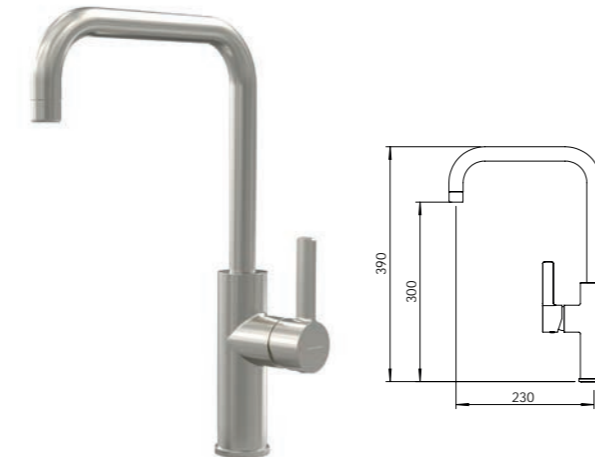
Mezclador con aireador, caño giratorio, flexibles M-10 3/8" x 500 mm.  
Mixer with aerator, swivel spout, flexible hoses M-10 3/8" x 500 mm.  
Mitigeur évier bec orientable, aérateur, raccords flexibles M-10 3/8" x 500 mm.

REF.	ACS	ECO ≤5l/min	€	5
61187			231,00	

**BRUSHED GUN METAL**
 61203 61427 61217 97688 98772

FREGADERO / Sink mixer / Mitigeur évier

ALPINA RIGHT



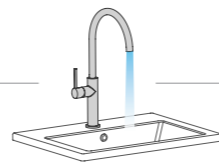
Mezclador con aireador, caño giratorio, flexibles M-10 3/8" x 500 mm.  
Mixer with aerator, swivel spout, flexible hoses M-10 3/8" x 500 mm.  
Mitigeur évier bec orientable, aérateur, raccords flexibles M-10 3/8" x 500 mm.

REF.	ACS	ECO ≤5l/min	€	5
61188			220,00	

**BRUSHED NICKEL**
 61204 61427 61218 97688 98772



61185  
ALPINA RIGHT



FREGADERO / Sink mixer / Mitigeur évier

ALPINA ROUND



Mezclador con aireador, caño giratorio, flexibles M-10 3/8" x 500 mm.  
Mixer with aerator, swivel spout, flexible hoses M-10 3/8" x 500 mm.  
Mitigeur évier bec orientable, aérateur, raccords flexibles M-10 3/8" x 500 mm.

REF.	ACS	ECO ≤5l/min	€	5
61189			188,00	



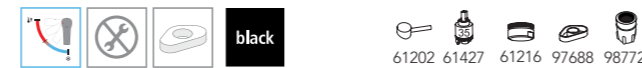
FREGADERO / Sink mixer / Mitigeur évier

ALPINA ROUND



Mezclador con aireador, caño giratorio, flexibles M-10 3/8" x 500 mm.  
Mixer with aerator, swivel spout, flexible hoses M-10 3/8" x 500 mm.  
Mitigeur évier bec orientable, aérateur, raccords flexibles M-10 3/8" x 500 mm.

REF.	ACS	ECO ≤5l/min	€	5
61190			254,00	



61189  
ALPINA ROUND

FREGADERO / Sink mixer / Mitigeur évier

ALPINA ROUND



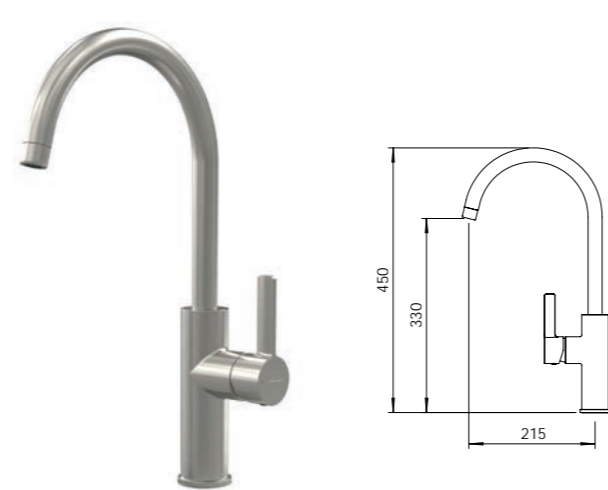
Mezclador con aireador, caño giratorio, flexibles M-10 3/8" x 500 mm.  
Mixer with aerator, swivel spout, flexible hoses M-10 3/8" x 500 mm.  
Mitigeur évier bec orientable, aérateur, raccords flexibles M-10 3/8" x 500 mm.

REF.	ACS	ECO ≤5l/min	€	5
61191			231,00	



FREGADERO / Sink mixer / Mitigeur évier

ALPINA ROUND



Mezclador con aireador, caño giratorio, flexibles M-10 3/8" x 500 mm.  
Mixer with aerator, swivel spout, flexible hoses M-10 3/8" x 500 mm.  
Mitigeur évier bec orientable, aérateur, raccords flexibles M-10 3/8" x 500 mm.

REF.	ACS	ECO ≤5l/min	€	5
61192			220,00	



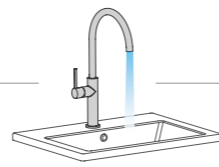
SISTEMA ECONATURE + COLD OPEN  
Ahorro de agua y energía

2 posiciones de apertura de la maneta y apertura en frío.

Econature and Cold Open system. Save water and energy.  
Two positions of opening the handle and it opens in cold position.

Système econature et Cold Open. Économie d'eau et de énergie. Deux positions d'ouverture de la poignée et système d'ouverture en eau froide.





FREGADERO / Sink mixer / Mitigeur évier

ALPINA SQUARE



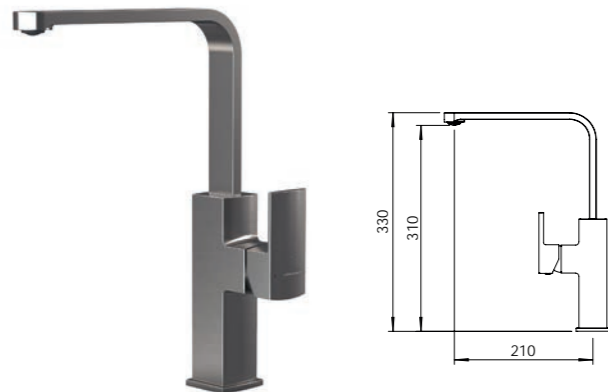
Mezclador con aireador, caño giratorio, flexibles M-10 3/8" x 500 mm.  
Mixer with aerator, swivel spout, flexible hoses M-10 3/8" x 500 mm.  
Mitigeur évier bec orientable, aérateur, raccords flexibles M-10 3/8" x 500 mm.

REF.	ACS	ECO ≤5l/min	€	5
61193			242,00	5

61205 61427 98791 97688 98772

FREGADERO / Sink mixer / Mitigeur évier

ALPINA SQUARE



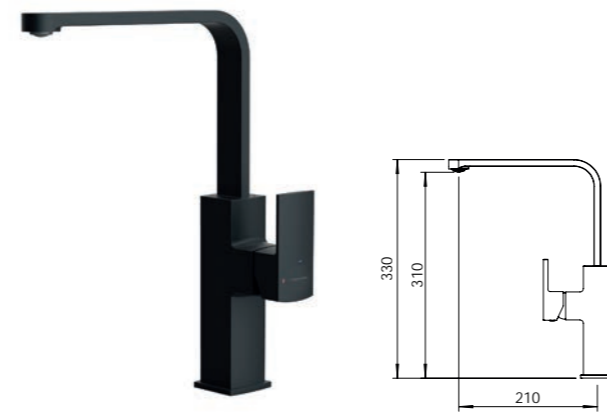
Mezclador con aireador, caño giratorio, flexibles M-10 3/8" x 500 mm.  
Mixer with aerator, swivel spout, flexible hoses M-10 3/8" x 500 mm.  
Mitigeur évier bec orientable, aérateur, raccords flexibles M-10 3/8" x 500 mm.

REF.	ACS	ECO ≤5l/min	€	5
61195			283,00	5

BRUSHED GUN METAL  
 61207 61427 98791 97688 98772

FREGADERO / Sink mixer / Mitigeur évier

ALPINA SQUARE



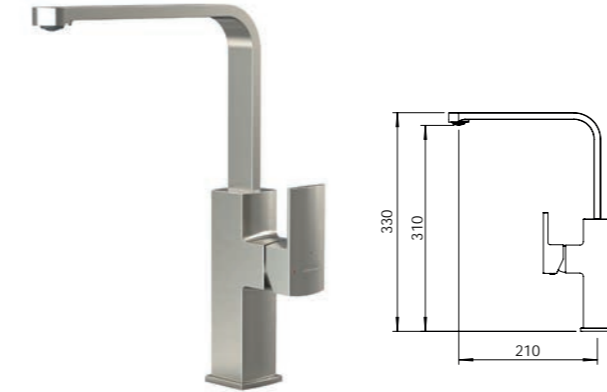
Mezclador con aireador, caño giratorio, flexibles M-10 3/8" x 500 mm.  
Mixer with aerator, swivel spout, flexible hoses M-10 3/8" x 500 mm.  
Mitigeur évier bec orientable, aérateur, raccords flexibles M-10 3/8" x 500 mm.

REF.	ACS	ECO ≤5l/min	€	5
61194			327,00	5

black  
 61206 61427 98791 97688 98772

FREGADERO / Sink mixer / Mitigeur évier

ALPINA SQUARE



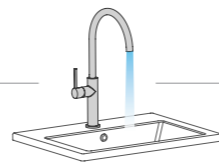
Mezclador con aireador, caño giratorio, flexibles M-10 3/8" x 500 mm.  
Mixer with aerator, swivel spout, flexible hoses M-10 3/8" x 500 mm.  
Mitigeur évier bec orientable, aérateur, raccords flexibles M-10 3/8" x 500 mm.

REF.	ACS	ECO ≤5l/min	€	5
61196			270,00	5

BRUSHED NICKEL  
 61208 61427 98791 97688 98772



61194  
ALPINA SQUARE



FREGADERO / Sink mixer / Mitigeur évier

ALPINA OVAL



Mezclador con aireador, caño giratorio, flexibles M-10 3/8" x 500 mm.  
Mixer with aerator, swivel spout, flexible hoses M-10 3/8" x 500 mm.  
Mitigeur évier bec orientable, aérateur, raccords flexibles M-10 3/8" x 500 mm.

REF.	ACS	ECO ≤5l/min	€	5
61197			242,00	5

61205 61427 61315 97688 98772

FREGADERO / Sink mixer / Mitigeur évier

ALPINA OVAL



Mezclador con aireador, caño giratorio, flexibles M-10 3/8" x 500 mm.  
Mixer with aerator, swivel spout, flexible hoses M-10 3/8" x 500 mm.  
Mitigeur évier bec orientable, aérateur, raccords flexibles M-10 3/8" x 500 mm.

REF.	ACS	ECO ≤5l/min	€	5
61198			327,00	5

61206 61427 61315 97688 98772

FREGADERO / Sink mixer / Mitigeur évier

ALPINA OVAL



Mezclador con aireador, caño giratorio, flexibles M-10 3/8" x 500 mm.  
Mixer with aerator, swivel spout, flexible hoses M-10 3/8" x 500 mm.  
Mitigeur évier bec orientable, aérateur, raccords flexibles M-10 3/8" x 500 mm.

REF.	ACS	ECO ≤5l/min	€	5
61199			283,00	5

61207 61427 61315 97688 98772

FREGADERO / Sink mixer / Mitigeur évier

ALPINA OVAL



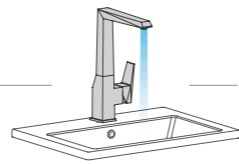
Mezclador con aireador, caño giratorio, flexibles M-10 3/8" x 500 mm.  
Mixer with aerator, swivel spout, flexible hoses M-10 3/8" x 500 mm.  
Mitigeur évier bec orientable, aérateur, raccords flexibles M-10 3/8" x 500 mm.

REF.	ACS	ECO ≤5l/min	€	5
61200			270,00	5

61208 61427 61315 97688 98772



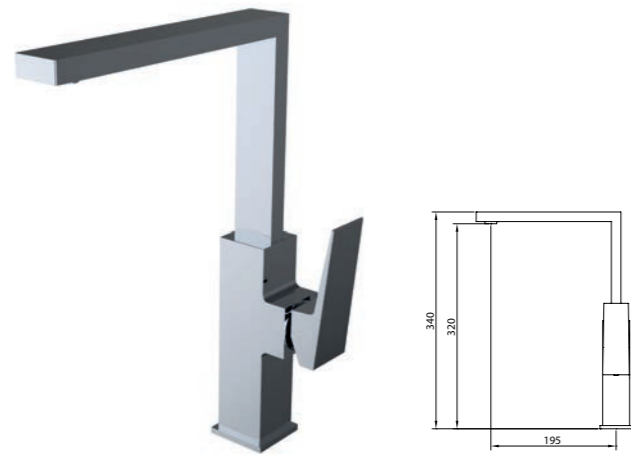
61197  
ALPINA OVAL



FREGADERO / Sink mixer / Mitigeur évier

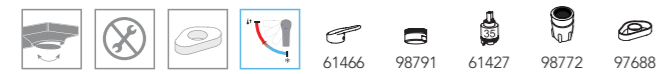
## ELIZABETH I

CAÑO FUNDIDO  
Cast spout  
Bec en fonte



Mezclador con aireador, caño fundido giratorio, flexibles M-10 3/8" x 500 mm.  
Mixer with aerator, swivel cast spout, flexible hoses M-10 3/8" x 500 mm.  
Mitigeur évier bec orientable, aérateur, raccords flexibles M-10 3/8" x 500 mm

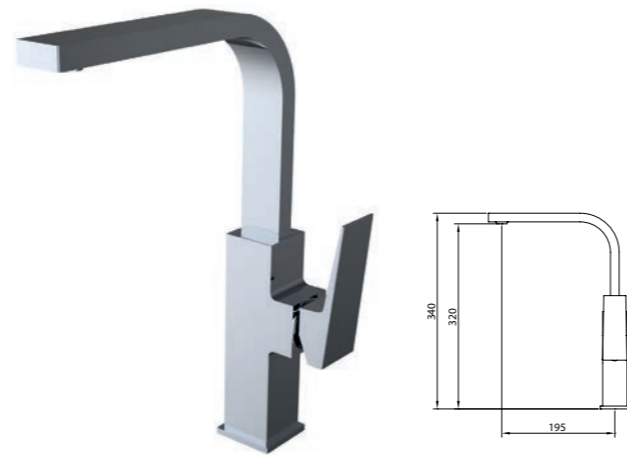
REF.	€	📄
61454   ECO ≤5l/min	217,00	-



FREGADERO / Sink mixer / Mitigeur évier

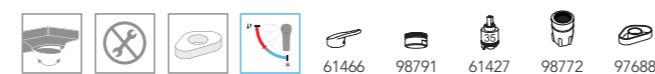
## ELIZABETH II

CAÑO FUNDIDO  
Cast spout  
Bec en fonte



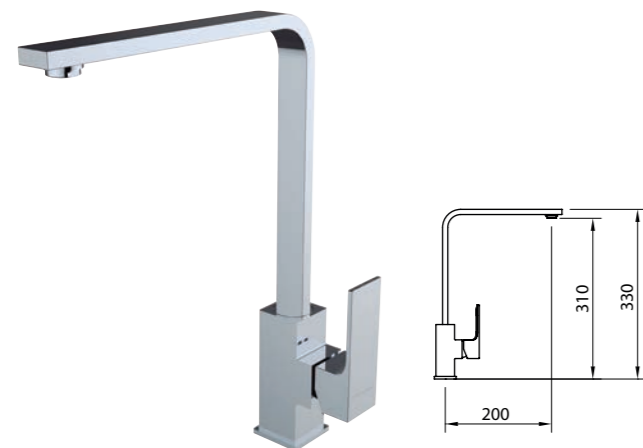
Mezclador con aireador, caño fundido giratorio, flexibles M-10 3/8" x 500 mm.  
Mixer with aerator, swivel cast spout, flexible hoses M-10 3/8" x 500 mm.  
Mitigeur évier bec orientable, aérateur, raccords flexibles M-10 3/8" x 500 mm

REF.	€	📄
61463   ECO ≤5l/min	239,00	-



FREGADERO / Sink mixer / Mitigeur évier

## SAONA SLIM



Mezclador con aireador, caño tubo giratorio, flexibles M-10 3/8" x 370 mm.  
Mixer with aerator, swivel tube spout, flexible hoses M-10 3/8" x 370 mm.  
Mitigeur évier bec orientable, aérateur, raccords flexibles M-10 3/8" x 370 mm

REF.	€	📄
60128 	208,00	8



FREGADERO / Sink mixer / Mitigeur évier

## PAULA



Mezclador con rompeaguas, caño conformado giratorio, flexibles M-10 3/8" x 370 mm.  
Mixer with water breaker, swivel tube spout, flexible hoses M-10 3/8" x 370 mm.  
Mitigeur évier bec orientable, brise-jet, raccords flexibles M-10 3/8" x 370 mm

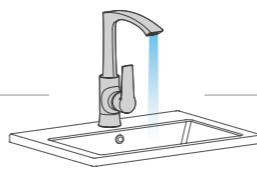
REF.	€	📄
98201   ECO ≤8l/min	208,00	8



98201  
PAULA

# Styles

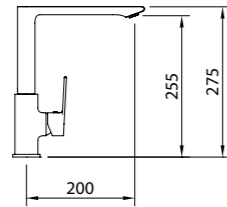
monomando vertical / vertical single lever / mitigeur vertical



## FREGADERO / Sink mixer / Mitigeur évier

### AGORA **xtreme**

CAÑO FUNDIDO  
Cast spout  
Bec en fonte



Mezclador con aireador, caño fundido giratorio, flexibles M-10 3/8" x 420 mm.  
Mixer with aerator, swivel cast spout, flexible hoses M-10 3/8" x 420 mm.  
Mitigeur évier bec orientable, aérateur, raccords flexibles M-10 3/8" x 420 mm.

REF.	€	📦
60113	204,00	-
<b>NEW</b> 61340	204,00	-

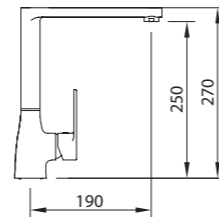


eco: 98797

## FREGADERO / Sink mixer / Mitigeur évier

### ARTIC **xtreme**

CAÑO FUNDIDO  
Cast spout  
Bec en fonte



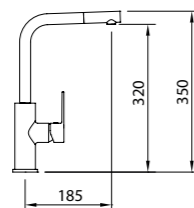
Mezclador con aireador, caño fundido giratorio, flexibles M-10 3/8" x 370 mm.  
Mixer with aerator, swivel cast spout, flexible hoses M-10 3/8" x 370 mm.  
Mitigeur évier bec orientable, aérateur, raccords flexibles M-10 3/8" x 370 mm.

REF.	€	📦
98694	201,00	8



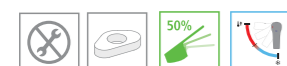
## FREGADERO / Sink mixer / Mitigeur évier

### ARTIC **xtreme**



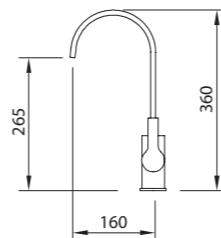
Mezclador con aireador, caño giratorio, flexibles M-10 3/8" x 370 mm.  
Mixer with aerator, swivel spout, flexible hoses M-10 3/8" x 370 mm.  
Mitigeur évier bec orientable, aérateur, raccords flexibles M-10 3/8" x 370 mm.

REF.	€	📦
99108	188,00	4



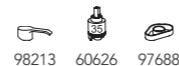
## FREGADERO / Sink mixer / Mitigeur évier

### CAIMAN **xtreme**



Mezclador con rompeaguas, caño giratorio, flexibles M-10 3/8" x 370 mm.  
Mixer, swivel spout, flexible hoses M-10 3/8" x 370 mm.  
Mitigeur évier bec orientable, raccords flexibles M-10 3/8" x 370 mm.

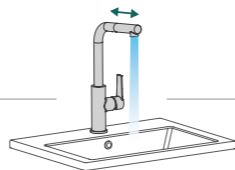
REF.	€	📦
98190	188,00	8



98694  
ARTIC xtreme

# Styles

extraíble / pull out / extractible



## FREGADERO EXTRAÍBLE / Pull-out sink mixer Mitigeur évier douchette extractible

### ARTIC **xtreme**



Mezclador con aireador, caño giratorio, ducha extraíble con pulsador para lavavajillas, enlaces de alimentación flexibles M-10 3/8" x 370 mm. / Mixer with aerator, swivel spout, pull-out handset and flexible hoses M-10 3/8" x 370 mm. Mitigeur évier bec orientable, aérateur, douchette extractible avec poussoir pré-lavage, raccords flexibles M-10 3/8" x 370 mm.

REF.	ACS	€	📦
98689	ACS	238,00	4
<b>NEW</b> 61345	ACS	ECO ≤5l/min	238,00 4



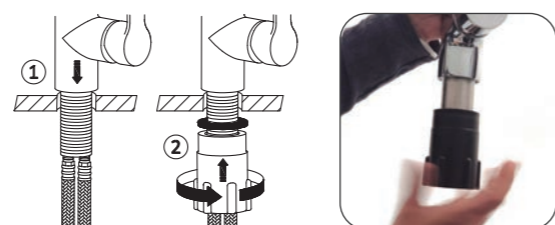
## FÁCIL INSTALACIÓN DE LA GRIFERÍA

Easy taps installation  
Facilité d'installation des robinets

Dispositivo que permite el montaje a mano, sin herramientas.

Device that allows the assembly by hand, without any tools.

Dispositif qui permet l'assemblage à la main, sans aucun outil.



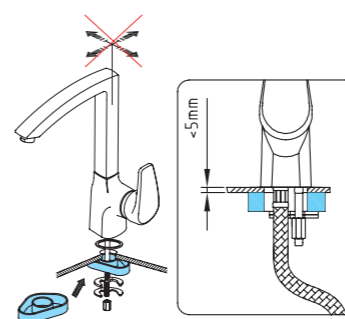
## PLACA DE REFUERZO

Reinforcing plate / Plaque de renfort

Los grifos de cocina Clever disponen de una base que se coloca en la parte inferior de los fregaderos de acero inoxidable, evitando el movimiento del grifo al accionarlo.

The Clever sink taps have available a base which is placed in the inferior part of the stainless steel taps, not allowing the mixer's movement.

Les robinets d'évier Clever disposent d'une base qui se place sur la partie inférieure des éviers en acier inoxydable, évitant ainsi la déformation de l'évier.



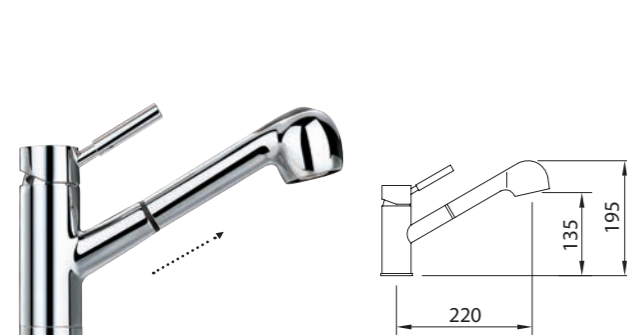
# Styles

bimando vertical / vertical two handle / mélangeur vertical



## FREGADERO EXTRAÍBLE / Pull-out sink mixer Mitigeur évier douchette extractible

### CAIMAN **urban**



Mezclador con aireador, caño giratorio, flexibles M-10 3/8" x 370 mm. / Mixer with aerator, swivel spout, flexible hoses M-10 3/8" x 370 mm. Mitigeur évier bec orientable, aérateur, raccords flexibles M-10 3/8" x 370 mm.

REF.	ACS	€	📦
97069	ACS	240,00	8



## FREGADERO EXTRAÍBLE / Pull-out sink mixer Mitigeur évier douchette extractible

### CAIMAN **urban**



Mezclador con aireador, caño giratorio, ducha extraíble con pulsador para lavavajillas, enlaces de alimentación flexibles M-10 3/8" x 370 mm. / Mixer with aerator, swivel spout, pull-out handshower and flexible hoses M-10 3/8" x 370 mm. Mitigeur évier bec orientable, douchette extractible, aérateur, raccords flexibles M-10 3/8" x 370 mm.

REF.	ACS	€	📦
97804	ACS	265,00	4



## FREGADERO / Sink mixer / Mélangeur évier

### WITH2 **antigona**



Mezclador con aireador, caño conformado giratorio, flexibles M-10 3/8" x 370 mm. / Mixer with aerator, swivel tube spout, flexible hoses M-10 3/8" x 370 mm. Mélangeur évier, bec orientable, aérateur, raccords flexibles M-10 3/8" x 370 mm.

REF.	ACS	€	📦
92049	ACS	76,00	8



## FREGADERO / Sink mixer / Mitigeur évier

### WITH2 **morea**



Mezclador con aireador, caño giratorio, flexibles M-10 3/8" x 370 mm. / Mixer with aerator, swivel spout, flexible hoses M-10 3/8" x 370 mm. Mélangeur évier a bec orientable, aérateur, raccords flexibles M-10 3/8" x 370 mm.

REF.	ACS	€	📦
97005	ACS	179,00	8





# Styles Pro

monomando vertical / vertical single lever / mitigeur vertical



COCINA

FREGADERO / Sink mixer / Mitigeur évier

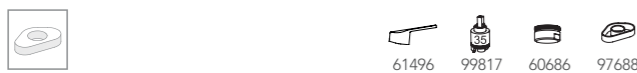
NEW

MASTER



Mezclador con aireador, caño conformado giratorio y flexibles M-10 3/8" x 370 mm.  
Mixer, aerator, swivel tube spout, flexible hoses M-10 3/8" x 370 mm.  
Mitigeur évier bec orientable, aérateur, raccords flexibles M-10 3/8" x 370 mm.

REF.	€	📦
60909C C1 ACS NF E <sub>1</sub> C <sub>1</sub> A <sub>2</sub> U <sub>3</sub>	102,00	12



REF.	€	📦
60910C C3 ACS NF E <sub>3</sub> C <sub>3</sub> A <sub>2</sub> U <sub>3</sub>	106,00	12



FREGADERO / Sink mixer / Mitigeur évier

VOGUE **xtreme**

CAÑO FUNDIDO  
Cast spout  
Bec en fonte



Mezclador con aireador, caño fundido giratorio, flexibles M-10 3/8" x 500 mm.  
Mixer with aerator, swivel cast spout, flexible hoses M-10 3/8" x 500 mm.  
Mitigeur évier bec orientable, aérateur, raccords flexibles M-10 3/8" x 500 mm.

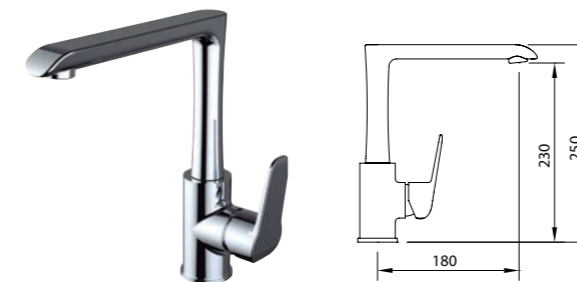
REF.	€	📦
61417 ACS ECO ≤5l/min	147,00	4



FREGADERO / Sink mixer / Mitigeur évier

START *elegance*

CAÑO FUNDIDO  
Cast spout  
Bec en fonte



Mezclador con aireador, caño fundido giratorio y flexibles M-10 3/8" x 370 mm.  
Mixer, aerator, swivel spout, flexible hoses M-10 3/8" x 370 mm.  
Mitigeur évier bec orientable, aérateur, raccords flexibles M-10 3/8" x 370 mm.

REF.	€	📦
60184 ACS	125,00	8



FREGADERO / Sink mixer / Mitigeur évier

START *elegance*



Mezclador con aireador, caño conformado giratorio y flexibles M-10 3/8" x 370 mm.  
Mixer, aerator, swivel tube spout, flexible hoses M-10 3/8" x 370 mm.  
Mitigeur évier bec orientable, aérateur, raccords flexibles M-10 3/8" x 370 mm.

REF.	€	📦
60183 ACS	104,00	8



FREGADERO / Sink mixer / Mitigeur évier

VOGUE *elegance*



Mezclador con aireador, caño fundido giratorio, flexibles M-10 3/8" x 500 mm.  
Mixer with aerator, swivel cast spout, flexible hoses M-10 3/8" x 500 mm.  
Mitigeur évier bec orientable, aérateur, raccords flexibles M-10 3/8" x 500 mm.

REF.	€	📦
61396 ACS ECO ≤5l/min	147,00	4



FREGADERO / Sink mixer / Mitigeur évier

START+eco



Mezclador con aireador, caño conformado giratorio y flexibles M-10 3/8" x 370 mm.  
Mixer, aerator, swivel tube spout, flexible hoses M-10 3/8" x 370 mm.  
Mitigeur évier bec orientable, aérateur, raccords flexibles M-10 3/8" x 370 mm.

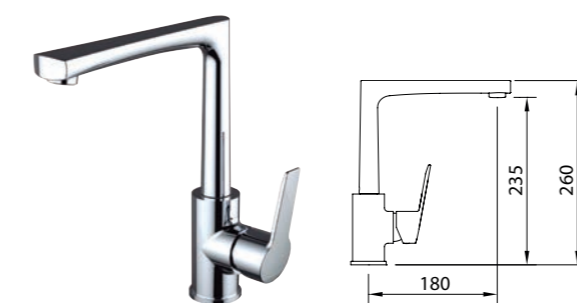
REF.	€	📦
61244 ACS ECO ≤5l/min	120,00	8



FREGADERO / Sink mixer / Mitigeur évier

START **xtreme**

CAÑO FUNDIDO  
Cast spout  
Bec en fonte



Mezclador con aireador, caño fundido giratorio, flexibles M-10 3/8" x 370 mm.  
Mixer with aerator, swivel cast spout, flexible hoses M-10 3/8" x 370 mm.  
Mitigeur évier bec orientable, aérateur, raccords flexibles M-10 3/8" x 370 mm.

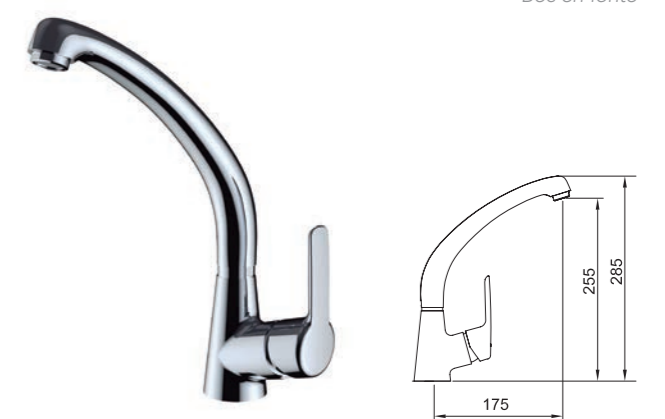
REF.	€	📦
60198 ACS	118,00	8



FREGADERO / Sink mixer / Mitigeur évier

PANAM EVO *elegance*

CAÑO FUNDIDO  
Cast spout  
Bec en fonte



Mezclador con aireador, caño fundido giratorio, flexibles M-10 3/8" x 370 mm.  
Mixer with aerator, swivel cast spout, flexible hoses M-10 3/8" x 370 mm.  
Mitigeur évier bec orientable, aérateur, raccords flexibles M-10 3/8" x 370 mm.

REF.	€	📦
60594 ACS	95,00	12



# Styles Pro

monomando vertical / vertical single lever / mitigeur vertical



COCINA

FREGADERO / Sink mixer / Mitigeur évier

PANAM EVO *elegance*



Mezclador con aireador, caño conformado giratorio, flexibles M-10 3/8" x 370 mm.  
Mixer with aerator, swivel tube spout, flexible hoses M-10 3/8" x 370 mm.  
Mitigeur évier bec orientable, aérateur, raccords flexibles M-10 3/8" x 370 mm.

REF.	ACS	€	12
60548		89,00	12

95253 99817 60686



FREGADERO / Sink mixer / Mitigeur évier

PANAM *urban*



Mezclador con aireador, caño conformado giratorio, flexibles M-10 3/8" x 370 mm.  
Mixer with aerator, swivel tube spout, flexible hoses M-10 3/8" x 370 mm.  
Mitigeur évier bec orientable, aérateur, raccords flexibles M-10 3/8" x 370 mm.

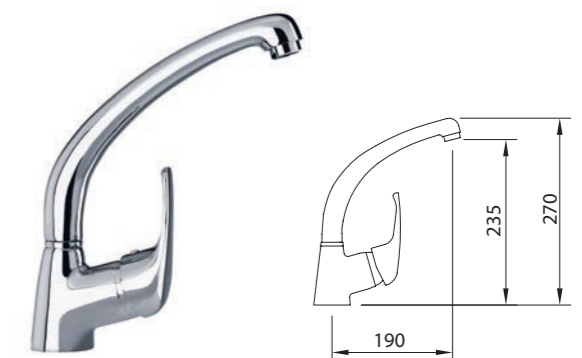
REF.	ACS	€	12
92350		89,00	12

95110 90760 90025

FREGADERO / Sink mixer / Mitigeur évier

PANAM *urban*

CAÑO FUNDIDO  
Cast spout  
Bec en fonte



Mezclador con aireador, caño fundido giratorio, flexibles M-10 3/8" x 370 mm.  
Mixer with aerator, swivel cast spout, flexible hoses M-10 3/8" x 370 mm.  
Mitigeur évier bec orientable, aérateur, raccords flexibles M-10 3/8" x 370 mm.

REF.	ACS	€	12
92351		95,00	12

95110 90760 60686

FREGADERO / Sink mixer / Mitigeur évier

PANAM EVO *xtreme*



Mezclador con aireador, caño conformado giratorio, flexibles M-10 3/8" x 370 mm.  
Mixer with aerator, swivel tube spout, flexible hoses M-10 3/8" x 370 mm.  
Mitigeur évier bec orientable, aérateur, raccords flexibles M-10 3/8" x 370 mm.

REF.	ACS	€	12
60533		89,00	12
61486		91,00	-

95255 99817 60686  
eco: 98787

FREGADERO / Sink mixer / Mitigeur évier

PANAM EVO *urban*



Mezclador con aireador, caño conformado giratorio, flexibles M-10 3/8" x 370 mm.  
Mixer with aerator, swivel tube spout, flexible hoses M-10 3/8" x 370 mm.  
Mitigeur évier bec orientable, aérateur, raccords flexibles M-10 3/8" x 370 mm.

REF.	ACS	€	12
60513		89,00	12

95257 99817 60686

FREGADERO / Sink mixer / Mitigeur évier

S12 *elegance*



Mezclador con aireador, caño conformado giratorio, flexibles M-10 3/8" x 370 mm.  
Mixer with aerator, swivel tube spout, flexible hoses M-10 3/8" x 370 mm.  
Mitigeur évier bec orientable, aérateur, raccords flexibles M-10 3/8" x 370 mm.

REF.	ACS	€	12
99848		89,00	12

95231 99817 60686

FREGADERO / Sink mixer / Mitigeur évier

S12 *xtreme*



Mezclador con aireador, caño conformado giratorio, flexibles M-10 3/8" x 370 mm.  
Mixer with aerator, swivel tube spout, flexible hoses M-10 3/8" x 370 mm.  
Mitigeur évier bec orientable, aérateur, raccords flexibles M-10 3/8" x 370 mm.

REF.	ACS	€	12
99833		89,00	12

95223 99817 60686



# Styles Pro

monomando vertical / vertical single lever / mitigeur vertical



FREGADERO / Sink mixer / Mitigeur évier

S12 urban



Mezclador con aireador, caño conformado giratorio, flexibles M-10 3/8" x 370 mm.  
Mixer with aerator, swivel tube spout, flexible hoses M-10 3/8" x 370 mm.  
Mitigeur évier bec orientable, aérateur, raccords flexibles M-10 3/8" x 370 mm

REF.	€	📦
98334	89,00	12



FREGADERO / Sink mixer / Mitigeur évier

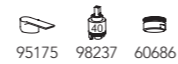
S12 urban

CAÑO FUNDIDO  
Cast spout  
Bec en fonte



Mezclador con aireador, caño conformado giratorio, flexibles M-10 3/8" x 370 mm.  
Mixer with aerator, swivel tube spout, flexible hoses M-10 3/8" x 370 mm.  
Mitigeur évier bec orientable, aérateur, raccords flexibles M-10 3/8" x 370 mm

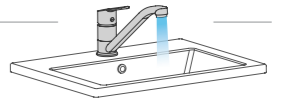
REF.	€	📦
98344	95,00	12



98334  
S12 URBAN

# Styles Pro

monomando horizontal / horizontal single lever / mitigeur horizontal



FREGADERO HORIZONTAL / Horizontal sink mixer / Mitigeur évier horizontal

MASTER

NEW



Mezclador con aireador, caño giratorio y flexibles M-10 3/8" x 370 mm.  
Mixer, aerator, swivel spout flexible hoses M-10 3/8" x 370 mm.  
Mitigeur évier bec orientable, aérateur, raccords flexibles M-10 3/8" x 370 mm.

REF.	€	📦
99944C	94,00	8

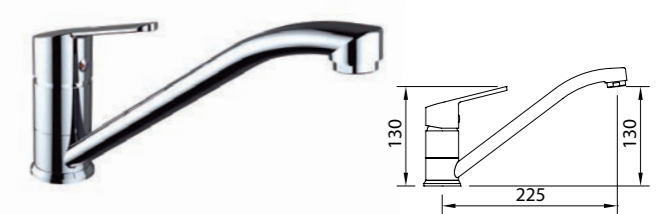


REF.	€	📦
99945C	98,00	8



FREGADERO HORIZONTAL / Horizontal sink mixer / Mitigeur évier horizontal

S12 urban



Mezclador con aireador, caño giratorio y flexibles M-10 3/8" x 370 mm.  
Sink mixer, aerator, swivel spout, flexible hoses M-10 3/8" x 370 mm.  
Mitigeur évier bec orientable, aérateur, raccords flexibles M-10 3/8" x 370 mm

REF.	€	📦
99221	79,00	12



FREGADERO HORIZONTAL / Horizontal sink mixer / Mitigeur évier horizontal

VOGUE xtreme



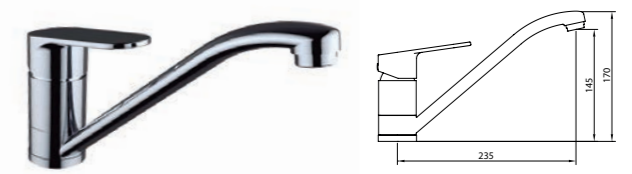
Mezclador con aireador, caño giratorio y flexibles M-10 3/8" x 370 mm.  
Mixer, aerator, swivel spout flexible hoses M-10 3/8" x 370 mm.  
Mitigeur évier bec orientable, aérateur, raccords flexibles M-10 3/8" x 370 mm

REF.	€	📦
61416	98,00	6



FREGADERO HORIZONTAL / Horizontal sink mixer / Mitigeur évier horizontal

VOGUE elegance



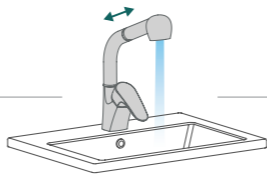
Mezclador con aireador, caño giratorio y flexibles M-10 3/8" x 370 mm.  
Mixer, aerator, swivel spout flexible hoses M-10 3/8" x 370 mm.  
Mitigeur évier bec orientable, aérateur, raccords flexibles M-10 3/8" x 370 mm

REF.	€	📦
61395	98,00	6



# Styles Pro

monomando extraíble / pull out single lever / mitigeur extractible



**FREGADERO EXTRAÍBLE / Pull-out sink mixer**  
Mitigeur évier avec douchette extractible

NEW

**MASTER**

Disponibilidad segundo semestre 2022 / Availability second semester 2022 / Disponible deuxième semestre 2022



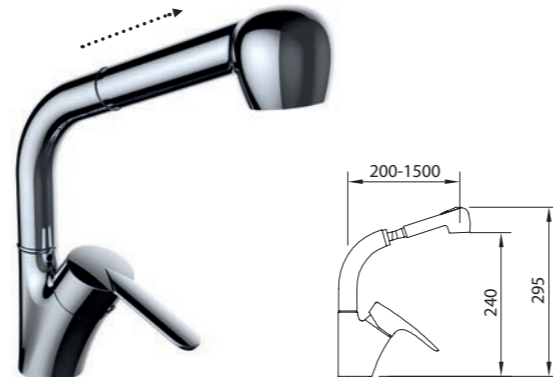
Mezclador con aireador, caño giratorio, ducha extraíble con pulsador para lavavajillas, enlaces de alimentación flexibles M-10 3/8" x 370 mm.  
Mixer with aerator, swivel spout, pull-out handshower and flexible hoses M-10 3/8" x 370 mm.  
Mitigeur évier bec orientable, douchette extractible, aérateur, raccords flexibles M-10 3/8" x 370 mm.

REF.	€	
61488	192,00	12



**FREGADERO EXTRAÍBLE / Pull-out sink mixer**  
Mitigeur évier avec douchette extractible

**S12 urban**



Mezclador con aireador, caño giratorio, ducha extraíble con pulsador para lavavajillas, enlaces de alimentación flexibles M-10 3/8" x 370 mm.  
Mixer with aerator, swivel spout, pull-out handshower and flexible hoses M-10 3/8" x 370 mm.  
Mitigeur évier bec orientable, douchette extractible, aérateur, raccords flexibles M-10 3/8" x 370 mm.

REF.	€	
61129	156,00	12



x2 Lluvia-Rain-Pluie  
Spray-Spray-Spray



## GRIFERÍA EXTRAÍBLE

Pull-out taps / Robinetterie extractible

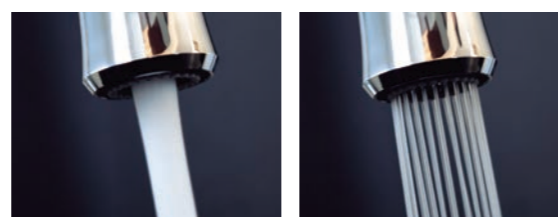
Grifería de cocina con mango extraíble.  
Mixer with pull-out spout.  
Robinet d'évier à douchette extractible.



## 2 FUNCIONES

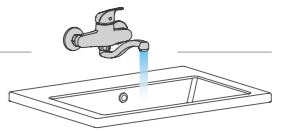
2 Functions / 2 Fonctions

Dos practicas funciones para la cocina: lluvia y spray  
Two practical functions for the kitchen: rain and spray



# Styles Pro

monomando mural / wall mounted single lever / mitigeur mural



**FREGADERO MURAL / Wall mounted single lever sink mixer**  
Mitigeur évier mural

**Panam Evo elegance**



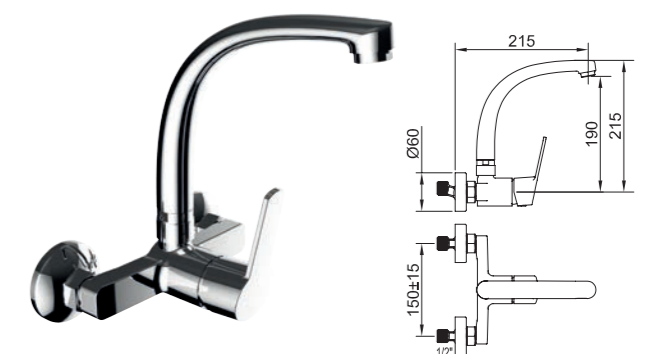
Mezclador mural con aireador, caño conformado giratorio superior.  
Wall mounted mixer with aerator, upper swivel tube spout.  
Mitigeur évier mural, bec orientable façonné, aérateur

REF.	€	
60549	108,00	12



**FREGADERO MURAL / Wall mounted single lever sink mixer**  
Mitigeur évier mural

**Panam Evo xtreme**



Mezclador mural con aireador, caño conformado giratorio superior.  
Wall mounted mixer with aerator, upper swivel tube spout.  
Mitigeur évier mural, bec orientable façonné, aérateur

REF.	€	
60534	108,00	12



**FREGADERO MURAL / Wall mounted single lever sink mixer**  
Mitigeur évier mural

**Panam Evo urban**



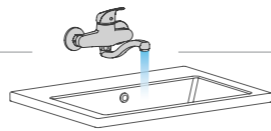
Mezclador mural con aireador, caño conformado giratorio superior.  
Wall mounted mixer with aerator, upper swivel tube spout.  
Mitigeur évier mural, bec orientable façonné, aérateur

REF.	€	
60514	108,00	12



# Styles Pro

monomando mural / wall mounted single lever / mitigeur mural



COCINA

## FREGADERO MURAL / Wall mounted single lever sink mixer Mitigeur évier mural

Panam urban



Mezclador con aireador, caño conformado giratorio.  
Mixer with aerator, swivel tube spout.  
Mitigeur évier mural, bec orientable façonné, aérateur.

REF.	€	📦
96067	108,00	12



## FREGADERO MURAL 110 / Wall mounted single lever sink mixer Mitigeur évier mural

Panam urban



Mezclador con aireador, caño conformado giratorio.  
Mixer with aerator, swivel tube spout.  
Mitigeur évier mural, bec orientable façonné, aérateur.

REF.	€	📦
98500	108,00	12



## FREGADERO MURAL / Wall mounted single lever sink mixer Mitigeur évier mural

Panam urban



Mezclador mural con aireador y caño giratorio inferior.  
Wall mounted mixer operated with aerator, flower swivel spout  
Mitigeur évier mural, bec orientable façonné, aérateur.

REF.	€	📦
97805	102,00	8



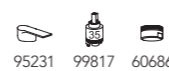
## FREGADERO MURAL / Wall mounted single lever sink mixer Mitigeur évier mural

S12 elegance



Mezclador mural con aireador, caño conformado giratorio superior.  
Wall mounted mixer with aerator, upper swivel tube spout.  
Mitigeur évier mural, bec orientable façonné, aérateur.

REF.	€	📦
99849	108,00	12



## FREGADERO MURAL / Wall mounted single lever sink mixer Mitigeur évier mural

S12 elegance



Mezclador mural con aireador, caño giratorio inferior.  
Wall mounted mixer operated with aerator, flower swivel spout.  
Mitigeur évier mural, bec orientable façonné, aérateur.

REF.	€	📦
60726	102,00	12



## FREGADERO MURAL CAÑO LARGO / Long spout wall mounted sink mixer / Mitigeur évier mural

S12 urban



Mezclador mural con aireador, caño conformado giratorio superior.  
Wall mounted sink mixer with aerator, upper swivel tube spout.  
Mitigeur évier mural, bec orientable façonné, aérateur.

REF.	€	📦
98329	111,00	12



## FREGADERO MURAL Wall mounted sink mixer / Mitigeur évier mural

S12 urban



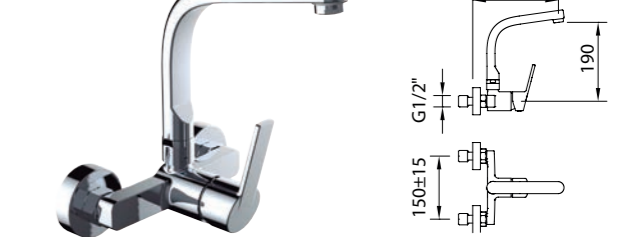
Mezclador mural con aireador, caño conformado giratorio superior.  
Wall mounted sink mixer with aerator, upper swivel tube spout.  
Mitigeur évier mural, bec orientable façonné, aérateur.

REF.	€	📦
98335	108,00	12



## FREGADERO MURAL / Wall mounted single lever sink mixer Mitigeur évier mural

S12 xtreme



Mezclador mural con aireador, caño conformado giratorio superior.  
Wall mounted mixer with aerator, upper swivel tube spout.  
Mitigeur évier mural, bec orientable façonné, aérateur.

REF.	€	📦
99834	108,00	12



## FREGADERO MURAL Wall mounted sink mixer / Mitigeur évier mural

S12 urban



Mezclador mural con aireador, caño giratorio inferior.  
Wall mounted mixer operated with aerator, flower swivel spout.  
Mitigeur évier mural, bec orientable façonné, aérateur.

REF.	€	📦
60725	102,00	12



# Styles Pro

monomando 1 agua / 1 water single lever / robinet 1 eau



**GRIFO SIMPLE MURAL**  
Wall mounted single tap / Robinet simple mural

Panam **urban**



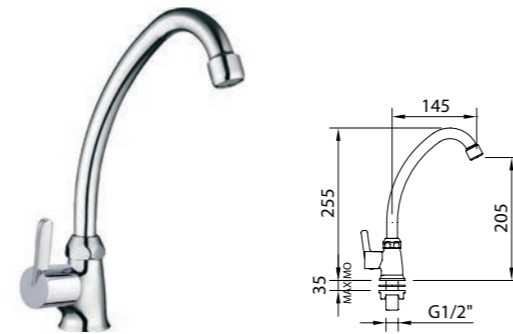
Grifo de pared con aireador y caño conformado giratorio.  
Deck mounted single faucet aerator and swivel tube spout.  
Robinet évier bec orientable, aérateur.

REF.	€	📄
98459	38,00	12



**GRIFO SIMPLE REPISA**  
Single tap / Robinet simple

S12 **urban**



Con caño conformado giratorio con aireador.  
Swivel tube spout, aerator.  
Robinet lavabo, aérateur, 1/2\".

REF.	€	📄
98992	38,00	8



**GRIFO SIMPLE MURAL**  
Wall mounted single tap / Robinet simple mural

S12 **urban**



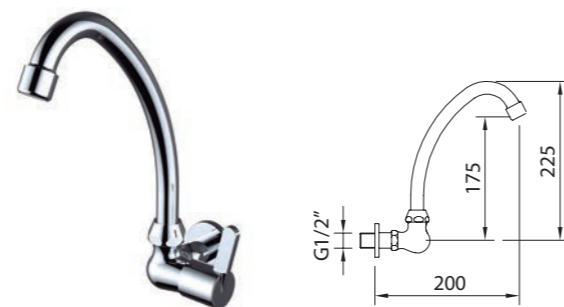
Grifo simple mural con aireador y caño conformado giratorio.  
Wall mounted single tap aerator and swivel tube spout.  
Robinet évier bec orientable, aérateur.

REF.	€	📄
98450	38,00	12



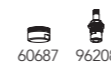
**GRIFO SIMPLE MURAL**  
Wall mounted single tap / Robinet simple mural

S12 **urban**



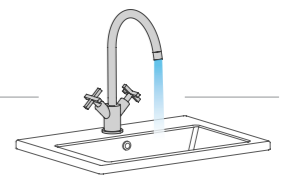
Grifo simple mural con aireador y caño conformado giratorio.  
Wall mounted single tap aerator and swivel tube spout.  
Robinet évier bec orientable, aérateur.

REF.	€	📄
98501	38,00	12



# Styles Pro

bimando vertical / two handle vertical / mélangeur vertical



**FREGADERO**  
Sink mixer / Mélangeur évier

WITH2 **guayama**



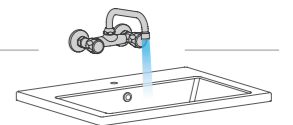
Mezclador con aireador, caño conformado giratorio, flexibles M-10 3/8" x 370 mm.  
Mixer with aerator, swivel tube spout, flexible hoses M-10 3/8" x 370 mm.  
Mélangeur évier, bec orientable, aérateur, raccords flexibles M-10 3/8" x 370 mm.

REF.	€	📄
99792	59,00	8



# Styles Pro

bimando mural / wall mounted two handle / mélangeur mural



**FREGADERO MURAL 150MM** / Wall mounted single lever sink mixer 150 mm / Mélangeur évier mural 150 mm

WITH2 **guayama**



Mezclador con aireador, caño conformado giratorio.  
Mixer with aerator, swivel tube spout.  
Mélangeur évier mural, bec orientable, aérateur.

REF.	€	📄
96089	69,00	8
97973	69,00	8



**FREGADERO MURAL 110MM** / Wall mounted single lever sink mixer 110 mm / Mélangeur évier mural 110 mm

WITH2 **guayama**



Mezclador con aireador, caño conformado giratorio.  
Mixer with aerator, swivel tube spout.  
Mélangeur évier mural, bec orientable, aérateur.

REF.	€	📄
97974	53,00	12
92075	53,00	12



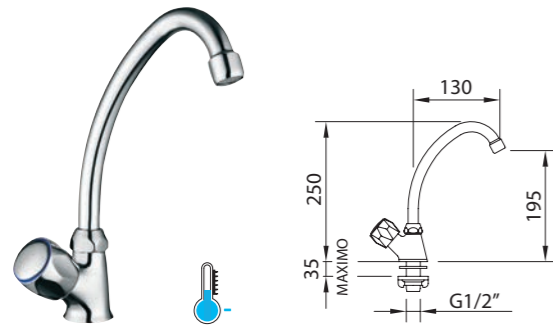
# Styles Pro

grifo 1 agua / 1 water / robinet 1 eau



## GRIFO SIMPLE REPISA Single tap / Robinet simple

WITH2 guayama



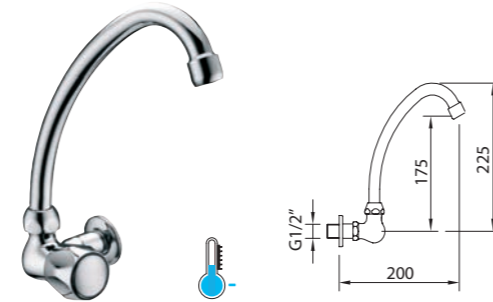
Grifo con aireador y caño conformado giratorio.  
Deck mounted single faucet aerator and swivel tube spout.  
Robinet évier bec orientable, aérateur.

REF.	€	📄
96462	37,00	8



## GRIFO SIMPLE MURAL Wall mounted single tap / Robinet simple mural

WITH2 guayama



Grifo de pared con aireador y caño conformado giratorio.  
Deck mounted single faucet aerator and swivel tube spout.  
Robinet évier bec orientable, aérateur.

REF.	€	📄
96754	37,00	12



## GRIFO SIMPLE MURAL Wall mounted single tap / Robinet simple mural

WITH2 guayama



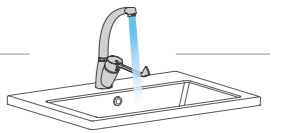
Grifo de pared con aireador y caño conformado giratorio.  
Deck mounted single faucet aerator and swivel tube spout.  
Robinet évier bec orientable, aérateur.

REF.	€	📄
96767	37,00	12



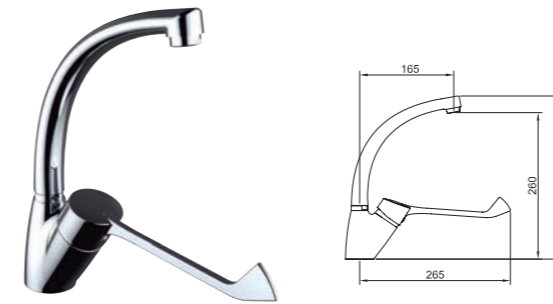
# Gerontológico

gerontológico vertical / vertical medical lever / manette médicale P.M.R.



## FREGADERO CON MANETA GERONTOLÓGICA Sink mixer with medical lever / Mitigeur évier avec manette médicale

S12 urban



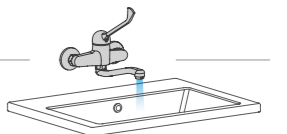
Fregadero con maneta gerontológica con aireador y caño conformado giratorio y flexibles M-10 3/8" x 370 mm con palanca gerontológica.  
Sink mixer with medical lever with mixer, swivel tube spout, with medical lever operated with aerator, flexible hoses M-10 3/8" x 370 mm.  
Mitigeur évier, manette médicale, bec orientable façonné, aérateur, raccords flexibles M-10 3/8" x 370 mm

REF.	€	📄
99215	99,00	8



# Gerontológico

gerontológico mural / wall mounted medical lever / manette médicale mural



## FREGADERO MURAL CON MANETA GERONTOLÓGICA Wall sink mixer with medical lever / Mitigeur évier mural avec manette médicale

S12 urban



Fregadero con maneta gerontológica mural con aireador, caño giratorio inferior.  
Sink mixer with medical lever with mixer, with wall mounted mixer, medical lever operated with aerator, lower swivel spout.  
Mitigeur évier mural, manette médicale, bec orientable façonné, aérateur

REF.	€	📄
99216	117,00	12



## FREGADERO CON MANETA GERONTOLÓGICA / Wall mounted sink mixer with medical lever / Mitigeur évier mural, manette médicale

PANAM urban

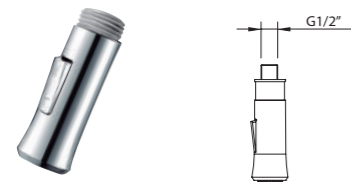


Mezclador mural con aireador, con palanca gerontológica y caño giratorio inferior.  
Wall mounted mixer with medical lever operated with aerator, lower swivel spout  
Mitigeur évier mural, manette médicale, bec orientable façonné, aérateur

REF.	€	📄
97975	111,00	8



## DUCHA DE PISTOLA Dishwashing pull-out / Douchette



Para, for, pour: 98757 - 98764 - 99440 99441 - 99443 - 99444 - 61180 - 60729 - 61100. ABS

REF.	€	📄
98759	37,00	50



## DUCHA DE PISTOLA Dishwashing pull-out / Douchette

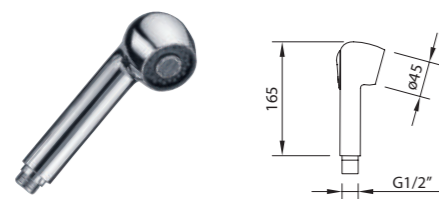


Para, for, pour: 97804. ABS

REF.	€	📄
97364	37,00	50

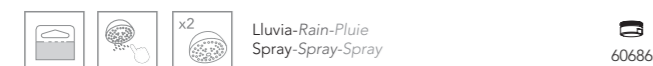


## DUCHA Pull-out handshower for sink mixer / Douchette



Para, for, pour: 97069 - 61129 - 98180 - 61488. ABS.

REF.	€	📄
90794	22,00	25



## DUCHA DE PISTOLA Dishwashing pull-out / Douchette



Para, for, pour: 99733 - 99735. ABS

REF.	€	📄
60314	37,00	50

Para, for, pour: 99442. ABS

REF.	€	📄
99657	37,00	50



## DUCHA DE PISTOLA Dishwashing pull-out / Douchette

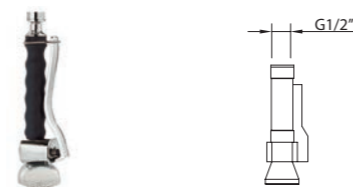


Para, for, pour: 98689 - 61345. ABS

REF.	€	📄
99174	37,00	25



## DUCHA DE PISTOLA Dishwashing pull-out / Douchette

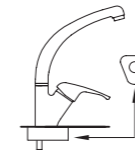


Metálico / Metallic / Métallique

REF.	€	📄
96273	111,00	50



## REFUERZO FREGADEROS Reinforcement sink / Renfort robinet évier



Universal ø35

REF.	€	📄
97688	2,60	90

## REFUERZO FREGADEROS Reinforcement sink / Renfort robinet évier



Universal ø35 - M33

REF.	€	📄
98772	4,50	-

**FÁCIL INSTALACIÓN DE LA GRIFERÍA**  
Easy taps installation  
Facilité d'installation des robinets

Dispositivo que permite el montaje a mano, sin herramientas.  
Device that allows the assembly by hand, without any tools.  
Dispositif qui permet l'assemblage à la main, sans aucun outil.





# Hidroclever

Un universo de posibilidades.

Sumérgete en el inmenso universo de armonía, equilibrio y bienestar que te ofrece HidroClever.

Clever te abre un abanico de productos para que tu baño sea lo que siempre has imaginado que debería ser, escoge cada uno de los accesorios y combinalos de forma única para obtener tu baño ideal y dedícate tiempo para disfrutar, para relajarte y dejarte llevar en tu Spa urbano.

Ya que los baños no son iguales para todas las personas, combina todas nuestras posibilidades!

*Dive into the vast universe of harmony, balance and relaxation, offered by HidroClever. Clever provides you with a huge range of products for the bathroom you have always imagined, choose each of the accessories and combine them in order to get your ideal bathroom and allow yourself to enjoy it, relax and chill out in your urban Spa.*

*As bathrooms are not the same for everyone, combine all our Clever possibilities!*

*Plongez-vous dans l'immense univers d'harmonie, d'équilibre et bien-être que vous offre HidroClever. Clever vous ouvre un éventail de produits pour que votre salle de bain soit telle que vous l'avez toujours rêvé, choisissez chacun des accessoires et combinez-les de façon unique pour obtenir votre salle de bain idéale et prenez le temps de profiter, de vous détendre et de vous laissez aller dans votre Spa urbain.*

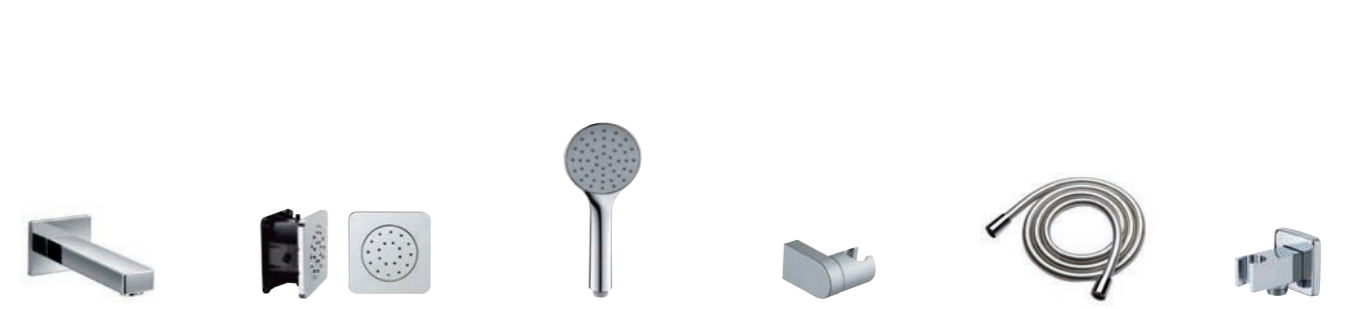
*Puisque les salles de bains ne sont pas les mêmes pour tout le monde, combinez toutes nos possibilités.*



<p><b>Econature y Cold Open.</b> Sistema de ahorro de agua y energía Water and energy saving system Économisez de l'eau et de l'énergie</p>	<p><b>Packaging con eurocolgador</b> Retail packaging Emballage avec orifice pour stockage sur broche</p>	<p><b>Air Advanced. Mezcla aire y agua</b> Air and water mixture Mélange air et eau</p>
<p><b>Dispositivo Anti-cal</b> Anti lime Dispositif anticalcaire</p>	<p><b>Grifería con jets de hidromasaje</b> Mixer with hydromassage jets Robinetterie à jets hydromassants</p>	<p><b>-30% Sistema de reducción de caudal</b> Flow reduction system Système de réduction de débit</p>
<p><b>Air Force. Aireadores de última generación</b> Last generation aerators Aérateurs de dernière génération</p>	<p><b>Extra Length. Flexible 1,75m</b> Hose bib 1,75m Flexibles 1,75m</p>	<p><b>Latón de alta calidad</b> High quality brass Laiton de haute qualité</p>
	<p><b>Flexible Anti Twist</b> Anti Twist flexible Flexible Anti Twist</p>	<p><b>Material sintético de altas prestaciones</b> Synthetic material with high performances Matériel synthétique hautes performances</p>
	<p><b>Cabezal Multifunción</b> Handshower with several functions Douchette avec plusieurs fonctions</p>	<p><b>Grifería de acero inoxidable</b> Stainless steel taps Robinetterie acier inox</p>



- iClever Plus**  
p.208 NEW
- iClever**  
p.212
- iKansas**  
p.220
- Rociadores**  
Shower heads  
Pommes de douche  
p.226
- Brazos rociador**  
Shower arms  
Bras de douche  
p.234
- Conjuntos de ducha**  
Shower kits  
Ensembles de douche  
p.235
- Barras de ducha**  
Sliding bar  
Barres de douche  
p.236



- Caños**  
Bath spouts  
Becs  
p.238
- Jets hidromasaje**  
Body jets  
Jets  
p.238
- Teléfonos de ducha**  
Handsets  
Douchettes  
p.239
- Soportes**  
Wall brackets  
Supports  
p.244
- Flexibles**  
Flexibles  
Flexibles  
p.245
- Salidas flexo**  
Wall outlets  
Sorties flexible  
p.246





Moderniza tu baño.  
Funcionalidad y tecnología  
con iClever Plus

Modernize your bathroom. Functionality and  
technology with iClever Plus.

Modernisez votre salle de bain Fonctionnalité et  
technologie avec iClever Plus.

**¡Combínalo con  
los accesorios  
que quieras!**

Combinable with any accessory!

Combinable avec les accessoires  
selon votre choix.



**Vídeo de uso**  
Video / Vidéo tutorielle



**Vídeo de instalación**  
Video / Vidéo d'installation

# iClever Plus.

Panel de ducha digital

Digital shower panel / Panneau digital



- ✓ Panel táctil con control temperatura, caudal y salidas.  
Temperature control, flow and outlets. / Contrôle de la température, du débit et des sorties d'eau.
- ✓ Tecnología termostática.  
Thermostatic technology. / Technologie thermostatique.
- ✓ Función Warm Up. Sin esperas: agua a temperatura seleccionada desde el primer momento.  
Warm up Function. No waiting: water at the selected temperature from the first moment. / Fonction Warm up. Sans temps d'attente: L'eau sort immédiatement à la température sélectionnée.
- ✓ Función auto-limpieza antilegionela.  
Self-cleaning and anti-legionella function. / Fonction autonettoyant anti-légionelle.
- ✓ Equipo hermético al polvo y protegido contra el agua proyectada (Grado de protección IP65).  
Protection degree IP65. / Indice de protection IP65.
- ✓ Indicador led rojo de seguridad al superar los 38°C.  
Safety red led indicator when exceeding 38°C. / Voyant Led rouge de sécurité quand la température dépasse 38°C.
- ✓ Memoria de configuración para 2 usuarios.  
Configuration memory for 2 users. / Mémoire de configuration pour 2 utilisateurs.
- ✓ Modo automático de ahorro de energía.  
Energy saving automatic mode. / Mode automatique d'économie d'énergie.
- ✓ Sistema de aviso ante alertas.  
Alert warning system. / Système d'alerte en cas de dysfonctionnement.



Aumento del caudal  
Flow increase  
Augmentation du débit

Aumento de la temperatura  
Temperature increase  
Augmentation de la température

Disminución del caudal  
Flow reduce  
Réduction du débit

Selección salida rociador  
y selección Usuario 1  
First outlet and user selection  
Sélection sortie douche de tête  
et Utilisateur 1

On / Off  
On / Off  
On / Off

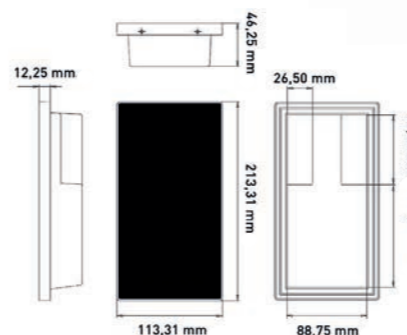
Disminución de la temperatura  
Temperature reduce  
Réduction de la température

Selección salida teléfono de  
ducha y selección Usuario 2  
Second outlet and user selection  
Sélection douchette et Utilisateur 2

Modo apagado  
Shutdown mode  
Mode arrêt

Modo Standby  
Standby mode  
Mode veille

Función seleccionada  
Selected function  
Fonction sélectionnée



Incluye Box  
Box included  
Boîte inclus

REF.	€	📦
61518	995,00	1

Ejemplos de configuraciones

Configuration examples | Exemples de configuration



REF.	€	📦
61518	995,00	1
61468	553,00	-
99612	29,00	25
98235	32,00	30
61147	24,00	1
	<b>1.633,00</b>	

REF.	€	📦
61518	995,00	1
61469	536,00	1
99614	19,00	25
98236	32,00	30
61147	24,00	1
	<b>1.606,00</b>	

Ejemplos de configuraciones

Configuration examples | Exemples de configuration



REF.	€	📦
61518	995,00	1
61115	367,00	3
99609	19,00	25
60690	132,00	10
61147	24,00	1
	<b>1.537,00</b>	

REF.	€	📦
61518	995,00	1
61116	495,00	3
60797	25,50	25
61112	43,00	30
60795	33,00	50
	<b>1.591,50</b>	

iClever es el revolucionario sistema de instalación de 1 sola pieza (caja empotrada) que permite obtener todas las funciones de la ducha o baño ducha que desees. Tú eliges las funciones que quieras para tu baño, luego la caja iclever y por último ya puedes escoger el modelo de grifería de nuestra colección que más te guste. En tres simples pasos todos son ventajas!

iClever is the revolutionary 1 piece installation system (concealed box) that allows you to obtain all shower or bath shower functions. You choose the features you want for your bathroom, then the box and finally our iclever, afterwards you are ready to choose the faucet you like. In three simple steps, all the advantages!

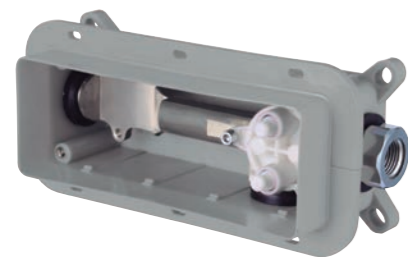
iClever est un système révolutionnaire d'installation d'une seule pièce (boîte encastrée) qui permet d'obtenir toutes les fonctions de la douche ou du bain-douche que vous désirez. Vous choisissez les fonctions que vous souhaitez pour votre bain, puis la boîte iClever et enfin vous pouvez choisir le modèle de robinetterie de votre préférence dans notre collection. Trois simples étapes qui ne présentent que des avantages!

Ventajas iclever iclever advantages / iclever avantages

- ✓ Fácil y rápido de montar y de desmontar.  
Easy and quick to assemble and disassemble.  
Facile et rapide à monter et à démonter.
- ✓ Evita desperfectos en la superficie cromada de la grifería.  
Avoid any damage on the chrome surface.  
Évite d'endommager la surface de chrome du robinet.
- ✓ Sistema flexible: con una base se obtienen múltiples configuraciones.  
Flexible system: with only a base, we obtain multiple configurations.  
Système flexible avec une seule base pour de multiples configurations
- ✓ Gran seguridad y durabilidad.  
High level of reliability and durability.  
Grande sécurité et durabilité
- ✓ Renueva tu grifería sin obras.  
Renew your faucet without works.  
Permet de modifier votre robinetterie sans travaux.
- ✓ La instalación permite ser testeada antes del montaje completo.  
The installation can be tested before to complete it.  
L'installation peut être testée avant l'assemblage complet.

Todas nuestras soluciones

All our solutions / Toutes nos solutions



iclever basin

Para lavabo empotrado.  
For the concealed basin mixer.  
Lavabo encastré



iclever 2

Para ducha empotrada 1 y 2 vías.  
For the concealed bath-shower  
1 and 2 outlet diverter.  
Pour douche encastrée 1 et 2 voies.



iclever 4

Para ducha empotrada 3 y 4 vías.  
Para termostático empotrado 2 y 3 vías.  
For the concealed shower 3 and 4 outlet diverter.  
For the concealed thermostatic 2 and 3 outlet diverter.  
Pour douche encastrée 3 et 4 voies.  
Pour thermostatique encastré 2 et 3 voies.



Video de instalación  
Installation video / Vidéo d'installation

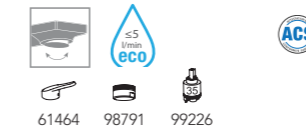
\* El color de la caja puede estar sujeto a modificaciones / The box color may be subject to change / La couleur de la boîte peut être soumise à des changements

LAVABO MONOMANDO EMPOTRADO  
Concealed basin mixer / Lavabo encastré



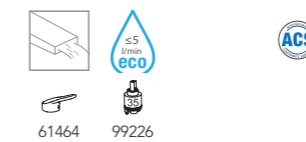
ELIZABETH I

REF.	€ *	📦
61448	195,00	-



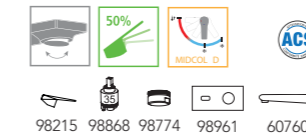
ELIZABETH II

REF.	€ *	📦
61457	195,00	-



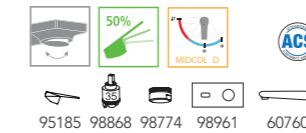
PAULA

REF.	€ *	📦
98708	165,00	6

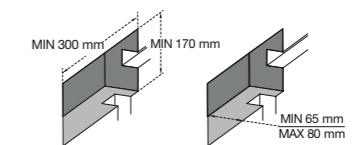


ARTIC Xtreme

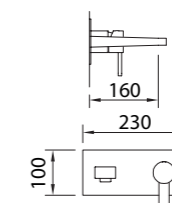
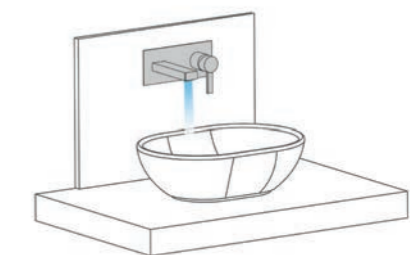
REF.	€ *	📦
98710	165,00	6



iclever basin necesario  
needed / nécessaire



REF.	€	📦
98703	146,00	6



\* El precio no incluye la caja empotrada  
Price does not include the concealed box  
Le prix ne comprend pas la boîte d'encastrement

**DUCHA MONOMANDO EMPOTRADA 1 VIA**  
 Concealed bath-shower 1 outlet diverter  
 Douche encastré 1 voie



**ELIZABETH I/II**

REF.	€ *	📄
61452	158,00	-



**PAULA**

REF.	€ *	📄
98716	114,00	6



**AGORA xtreme**

REF.	€ *	📄
60746	114,00	6



**ARTIC xtreme**

REF.	€ *	📄
98721	114,00	6



**CAIMAN xtreme**

REF.	€ *	📄
98718	114,00	6



**VOGUE xtreme**

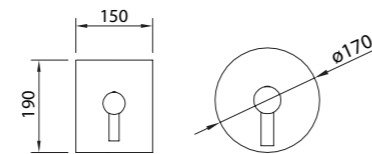
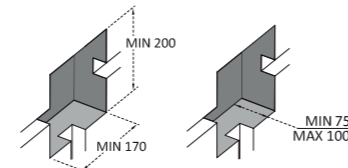
REF.	€ *	📄
61414	114,00	-



**iclever 2 necesario**  
 needed / nécessaire



REF.	€	📄
98711	99,00	6



\* El precio no incluye la caja empotrada  
 Price does not include the concealed box  
 Le prix ne comprend pas la boîte d'encastrement



**VOGUE elegance**

REF.	€ *	📄
61392	114,00	-



**PANAM urban**

REF.	€ *	📄
98724	110,00	6



**S12 urban**

REF.	€ *	📄
98725	110,00	6



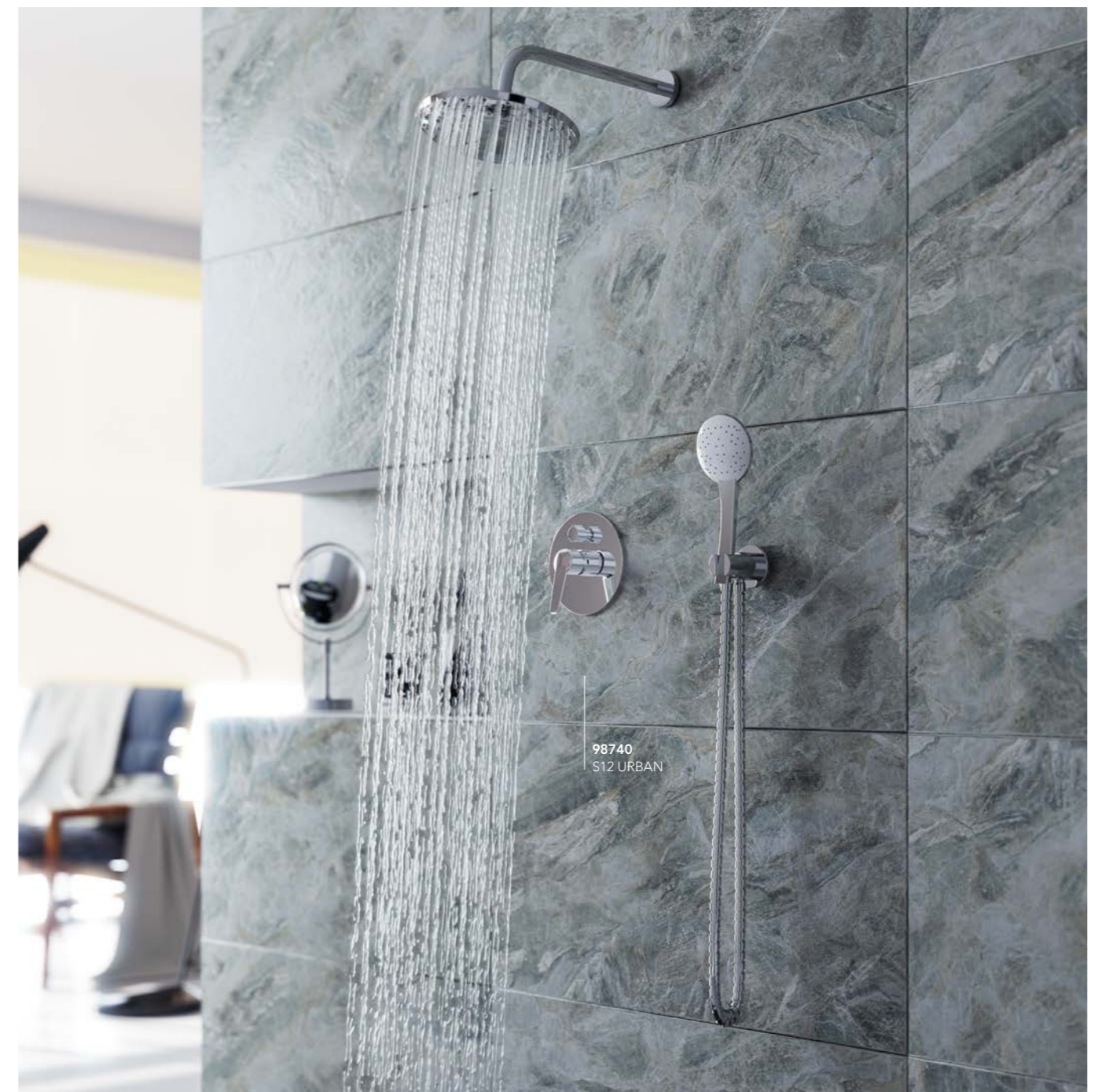
Combinaciones con iclever 2. 1 vía  
 Combinations iclever 2. 1 outlet diverter / Combinaisons iclever 2. 1 voie



Ducha de empotrar con rociador  
 Concealed shower with Shower head  
 Douche encastrée avec pomme de douche

Ducha de empotrar con teléfono  
 Concealed shower with handset  
 Douche encastrée avec douchette

Baño de empotrar con caño  
 Concealed shower with bath spout  
 Mitigeur bain encastré



**DUCHA MONOMANDO EMPOTRADA 2 VIAS**  
 Concealed bath-shower  
 2 outlet diverter / Douche encastré 2 voies

**ELIZABETH I/II**

REF.	€ *	📦
61453	177,00	-

INVERSOR CERÁMICO  
Ceramic diverter  
Inverseur céramique

ACS

61292 61464 99226

**PAULA**

REF.	€ *	📦
61226	145,00	6

INVERSOR CERÁMICO  
Ceramic diverter  
Inverseur céramique

ACS

50%

61294 61292 98215 97371

**AGORA xtreme**

REF. **	€ *	📦
61228	145,00	-

INVERSOR CERÁMICO  
Ceramic diverter  
Inverseur céramique

ACS

50%

61294 61292 95242 97371

**AGORA xtreme**

REF.	€ *	📦
61110	196,00	-

INVERSOR CERÁMICO  
Ceramic diverter  
Inverseur céramique

ACS

50%

black 61295 61293 60709 97371

**ARTIC xtreme**

REF.	€ *	📦
61229	145,00	-


INVERSOR CERÁMICO  
Ceramic diverter  
Inverseur céramique

ACS

50%

61294 61292 95185 97371

**iclever 2 necesario**  
 needed / nécessaire



REF.	€	📦
98711	99,00	6

MIN 200  
MIN 170  
MIN 75  
MAX 100

**CAIMAN xtreme**

REF.	€ *	📦
61231	145,00	6

INVERSOR CERÁMICO  
Ceramic diverter  
Inverseur céramique

ACS

50%

61294 61292 98212 97371

**VOGUE xtreme**

REF.	€ *	📦
61415	145,00	6

INVERSOR CERÁMICO  
Ceramic diverter  
Inverseur céramique

ACS

50%

61294 61292 61418 97371

**START elegance**

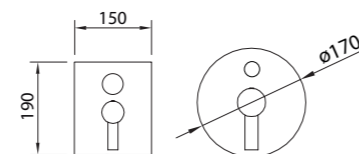
REF.	€ *	📦
61111	196,00	-

INVERSOR CERÁMICO  
Ceramic diverter  
Inverseur céramique

ACS

50%

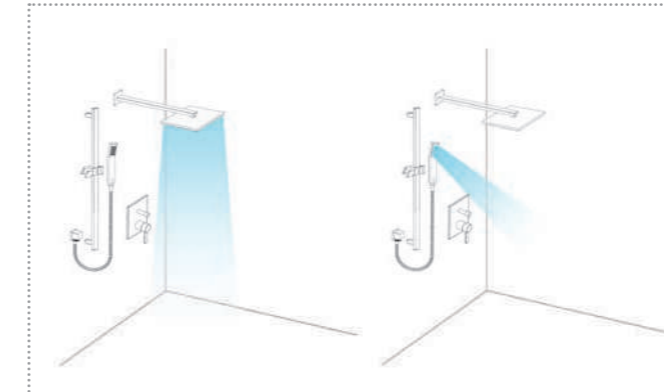
black 61295 61293 60715 97371



\* El precio no incluye la caja empotrada  
 Price does not include the concealed box  
 Le prix ne comprend pas la boîte d'encastrement

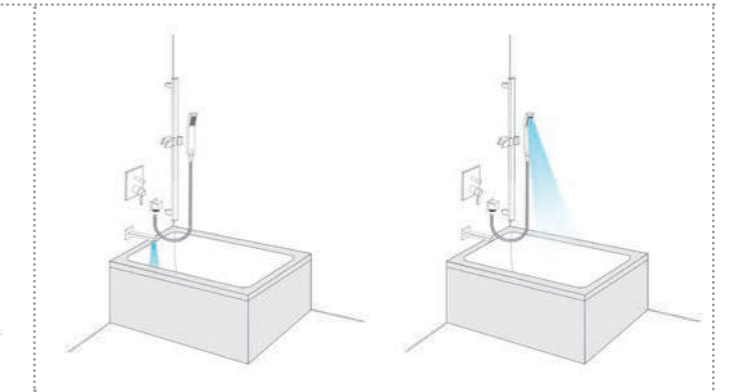
Combinaciones con iclever 2. 2 vías  
 Combinations iclever 2. 2 outlet diverter / Combinaisons iclever 2. 2 voies

Ducha / Shower / Douche



Ducha de empotrar con inversor. Rociador y teléfono.  
 Concealed shower with diverter. Shower head and handset.  
 Douche encastrée avec inverseur. Pomme de douche et douchette.

Baño - Ducha / Bath-shower / Bain-douche



Baño-Ducha de empotrar con inversor. Teléfono y caño.  
 Concealed bath-shower with diverter. Handset and spout.  
 Bain-Douche encastrée avec inverseur. Pomme de douche ou douchette et bec.

**VOGUE elegance**

REF.	€ *	📦
61394	145,00	6

INVERSOR CERÁMICO  
Ceramic diverter  
Inverseur céramique

ACS

50%

61292 61402 61397 97371

**PANAM urban**

REF.	€ *	📦
98739	145,00	6

ACS

98965 95012 90760 98967

**S12 urban**

REF.	€ *	📦
98740	145,00	6

ACS

98965 95174 90760 98967

**DUCHA TERMOSTÁTICA EMPOTRADA 2 VIAS**  
 Thermostatic concealed bath-shower 2 outlet diverter / Douche encastré thermostatique 2 voies

INVERSOR CERÁMICO  
 Ceramic diverter  
 Inverseur céramique

**UP! urban**

REF.	€ *	📦
61106	205,00	6

ACS

61310 61296 61298 99652

**UP! urban**

REF.	€ *	📦
61108	277,00	6

ACS

black 61311 61297 61299 99652

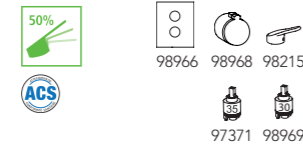
**DUCHA MONOMANDO EMPOTRADA 3-4 VIAS**  
 Concealed bath-shower 3-4 outlet diverter  
 Douche encastré 3-4 voies



**INVERSOR CERÁMICO**  
 Ceramic diverter  
 Inverseur céramique

**PAULA**

REF.	€ *	📦
98747	205,00	6



**INVERSOR CERÁMICO**  
 Ceramic diverter  
 Inverseur céramique

**AGORA xtreme**

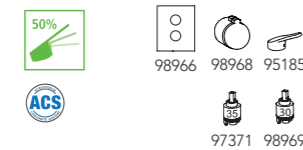
REF.	€ *	📦
60748	205,00	-



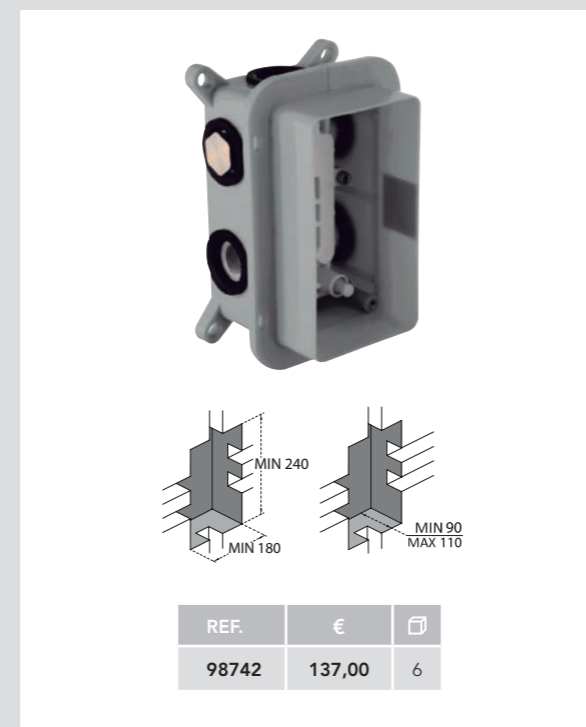
**INVERSOR CERÁMICO**  
 Ceramic diverter  
 Inverseur céramique

**ARTIC xtreme**

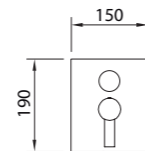
REF.	€ *	📦
98749	205,00	6



**iclever 4 necesario**  
 needed / nécessaire \*



REF.	€	📦
98742	137,00	6



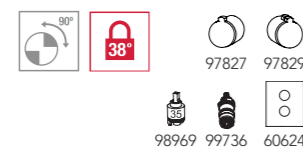
\* El precio no incluye la caja empotrada  
 Price does not include the concealed box  
 Le prix ne comprend pas la boîte d'encastrement

**DUCHA TERMOSTÁTICA EMPOTRADA 3 VIAS**  
 Thermostatic concealed bath-shower 3 outlet diverter  
 Douche encastré thermostatique 3 voies



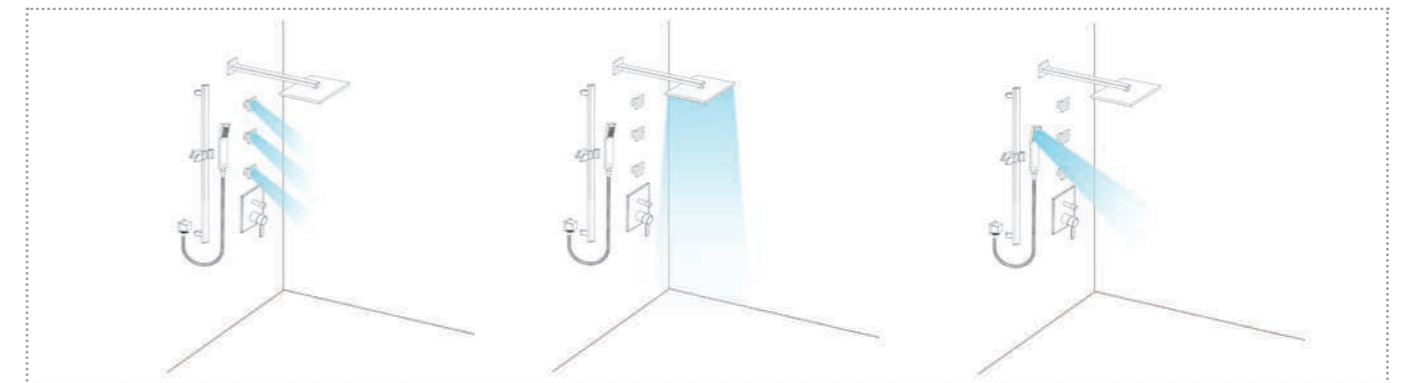
**NINE urban**

REF.	€ *	📦
98750	267,00	6



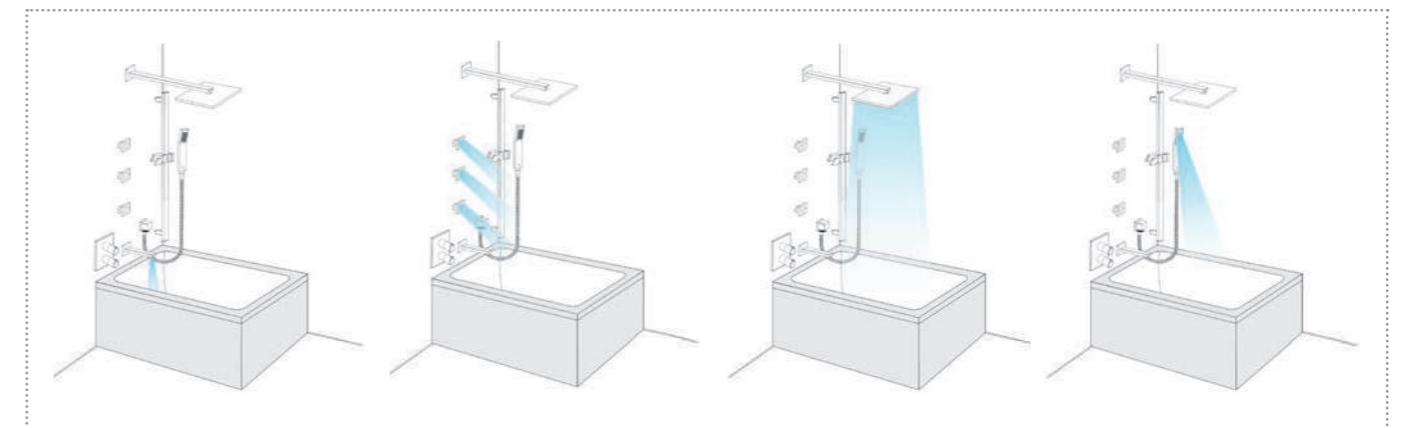
Combinaciones con iclever 4. 3 vías  
 Combinations iclever 4. 3 outlet diverter / Combinaisons iclever 4. 3 voies

Ducha / Shower / Douche



Ducha de empotrar con inversor. Rociador, Teléfono o Jets.  
 Concealed shower with diverter. Shower head, handset or body jets. / Douche encastrée avec dérivateur. Pomme de douche, set de douche ou jets.

Baño - Ducha / Bath-shower / Bain-douche



Baño-Ducha de empotrar. Rociador, teléfono, jets o caño.  
 Concealed bath-shower with diverter. Shower head, handset, body jets or bath spout. / Bain-Douche encastré. Pomme de douche, set de douche, jets et bec.



- 61114 LUZIA 330 mm
- 99607 CITY Ø225 mm
- 60797 NINE xtreme 1F
- 61112 SQUARE
- 61108 UP! urban
- 60795 Black hose 1,5 m

## Para la distribución y cierre en sistemas de agua sanitaria

For water distribution and closure the sanitary home systems / Pour la distribution et la coupure d'eau dans les circuits d'eau sanitaire

iKansas 1 vía, producto recomendado para estancias de 1 agua (entrada vivienda, etc). El sistema iKansas 1 vía es compatible con todo tipo de tuberías (cobre, multicapa, PEX o PB) gracias a su probada capacidad de conexión con los diferentes tipos de accesorios de unión.

iKansas 1 way, recommended product for 1 way installations (home entrance). iKansas 1 way System is compatible with all kind of pipes (copper, multilayer, PEX, or PB) due to its connection capability with different fitting/accessories.

iKansas 1 voie, produit recommandé pour les espaces avec entrée d'eau (hall d'entrée du logement, etc.) Le système iKansas 1 voie est compatible avec tout type de tuyauterie (cuivre, multicouche, PEX ou PB) grâce à sa capacité de connexion avec les différents types d'accessoires.

- Compacto / Compact / Compact
- Fácil de instalar / Easy to install / Installation facile
- Seguro / Safe / Sûr
- Alta funcionalidad / High performance / Haute rendement

1 VÍA



## Ventajas y características iKansas

iKansas advantages and characteristics / iKansas avantages et caractéristiques

- ✓ Monturas cerámicas con cierre de 90°. / Ceramic headworks 90°. / Têtes céramiques 90°.
- ✓ 1 entrada rosca 3/4" y 1 salida rosca 3/4". / 1 inlet with 3/4" thread and 1 outlet with 3/4" thread. / 1 connexion femelle 3/4" et 1 connexion mâle 3/4".
- ✓ iKansas Box tiene poca profundidad (70 mm). Está diseñado para ser utilizado en todo tipo de paredes o estructuras de yeso. / iKansas Box is Slim: 70mm. It is designed for being used in any wall or plaster structures. / L'iKansas Box est étroit: 70 mm. Il est conçu pour être installé dans tout type de mur (placo inclus).
- ✓ Es de fácil y rápida instalación. / It is a fast and easy installation / Installation facile et rapide.
- ✓ Presión nominal 10 bar y Temp. máx. de servicio 90°C. / 10 bar nominal pressure and 90°C working limit temperature. / Pression nominale 10 bars et Température maximale de service 90°C.
- ✓ Alto rendimiento (hasta 90 l/min a 3 bar). / High performance (until 90 l/min at 3 bar) / Haute rendement (jusqu'à 90 l/min à 3 bar)
- ✓ La tapa de iKansas ha sido diseñada en dos colores (blanco y plata) para integrarse fácilmente en cualquier entorno. / The iKansas cover has been designed in two colours (white and silver) to be integrated easily in any environment. / Le couvercle de l'iKansas est disponible en deux coloris (blanc et argenté).

## Requisitos instalación / Installation requirements / Conditions d'installation

Tornillería para su montaje incluida / Installation screws included / Boulons et vis pour le montage inclus

Margen recortable / Protruding cutout / Marge à découper pour ajustement

Junta de estanqueidad / Sealing gasket / Joint d'étanchéité

Entrada de agua / Water inlet / Entrée d'eau

Salida de agua / Water outlet / Sortie d'eau

Min 70 - Max 95

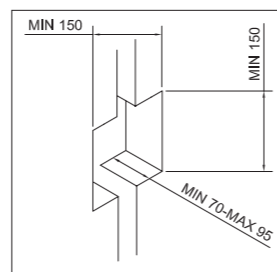


Video de instalación / Installation video / Vidéo d'installation



ANTI CALCÁREO

Sistema de sujeción de la placa (embellecedor). Anti bloqueable / cover fastening system(trim). Antiblock / Système de fixation de la plaque (enjoliveur) anti-verrouillable



## Detalles técnicos - Compatibilidad de tuberías

Technical details - Pipes compatibility / Détails techniques - Compatibilité de tuyauteries

Tubería MULTICAPA (25 mm)

Multilayer pipe (25 y 26 mm) / Tuyauterie multicouche (25 y 26 mm)

Tubería COBRE (18 y 22 mm)

Copper pipe (18 y 22 mm) / Tuyauterie cuivre (18 y 22 mm)

Alto rendimiento (hasta 70 l/min a 3 bar)

High performance (until 70 l/min at 3 bar) / Haute rendement (jusqu'à 70 l/min à 3 bar)

Cierre de 1/4 de vuelta (90°)

1/4 turn (90°) / 1/4 de tour (90°)

Tubería PB (22 mm)

PB pipe (22 mm) / Tuyauterie PB (22 mm)

Tubería PE-X (20 y 25 mm)

PE-X pipe (20 y 25 mm) / Tuyauterie PE-X (20 y 25 mm)

## Compatibilidad accesorios STH para iKansas 1vía y 2 vías

Compatibility with accessories / Compatibilité avec les accessoires

RACOR ROSCADO MÓVIL HEMBRA / iKansas box with white cover / iKansas boîte avec couvercle blanc



MULTICAPA /PE-X

Ø	REF.	€	10	120
20x3/4"	F65687	6,76	10	120
25x3/4"	F65688	10,62	10	100

Ver PVP en página 70 de la Tarifa STH Fontanería & Calefacción en vigor.

MANGUITO HEMBRA - TUERCA LOCA LATÓN HEMBRA / iKansas box with white cover / iKansas boîte avec couvercle blanc



PB

Ø	Ø1	REF.	€	Unid. bolsa	250
22	3/4"	F60117	10,15	5	250

Ver PVP en página 85 de la Tarifa STH Fontanería & Calefacción en vigor.

ENTRONQUE SOLDAR HEMBRA - ROSCAR MACHO / iKansas box with white cover / iKansas boîte avec couvercle blanc



Cod.F74956

COBRE



JUNTA Cod.S200036

Ø	Ø1	REF.	€	Unid. bolsa	500
18	3/4"	F74954	2,770	25	500
22	3/4"	F74956	3,276	25	300

Ver PVP en página 115 de la Tarifa STH Fontanería & Calefacción en vigor.

d1	d2	Ø	REF.	€	Unid.
18	24	H 3/4"	S200036	1,350	5

Ver PVP en página 246 de la Tarifa STH Fontanería & Calefacción en vigor.



**Sistema de cierre doméstico registrable**

Hidden domestic system / Système de robinets d'arrêt cachés

iKansas, para la distribución del agua y el cierre de los sistemas sanitarios de la casa (agua fría y caliente). Se puede instalar en cualquier habitación sin comprometer la estética. Nos permite sustituir las válvulas de paso instaladas sin necesidad de romper la pared gracias a su sistema registrable de entrada frontal.

iKansas, for the water distribution and to close the sanitary home systems (cold and hot water) you can install it in any room without affecting the appearance. It allows to substitute the valves installed without any need to break the tiles due to the frontal inlet system

Ikansas, pour la distribution de l'eau et la fermeture du réseau de votre maison (eau froide et eau chaude) Peut être installé dans tout type d'espace sans en altérer l'esthétique. Ikansas vous permet de remplacer les robinets d'arrêt sans devoir détériorer les murs, grâce à son système d'entrée frontale enregistrable.

2 VÍAS

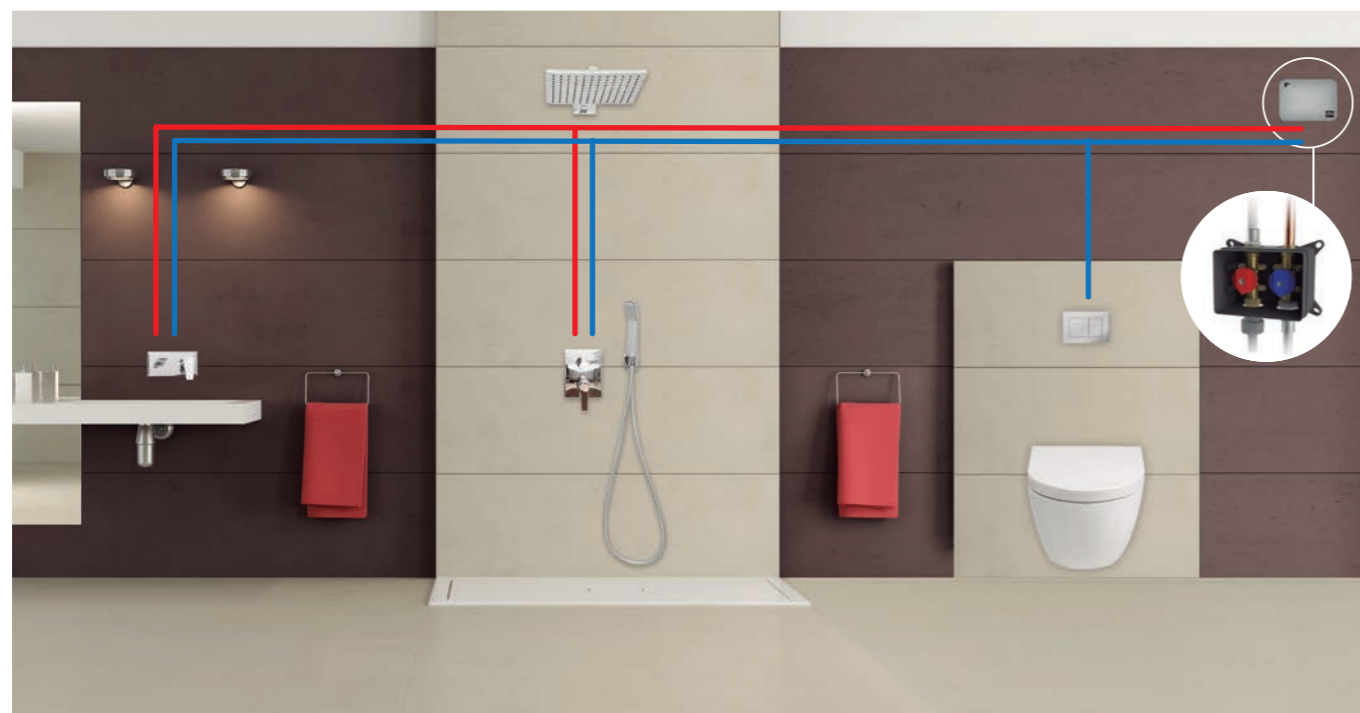


**Ventajas y características iKansas**

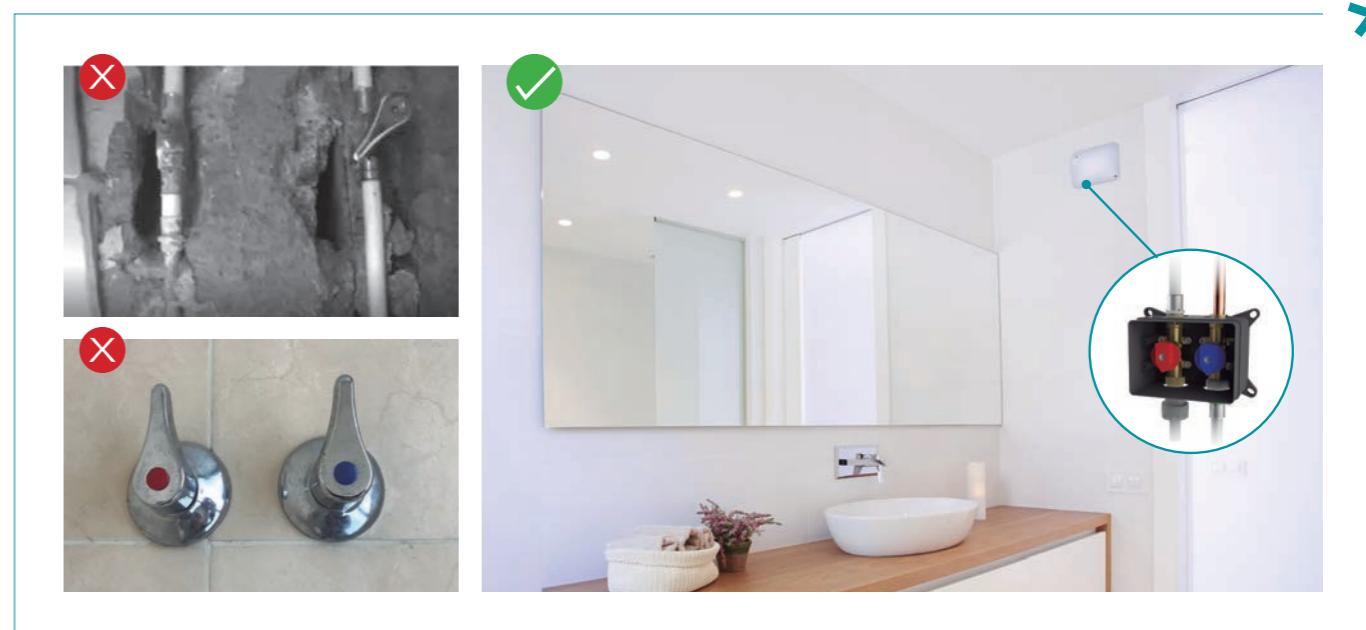
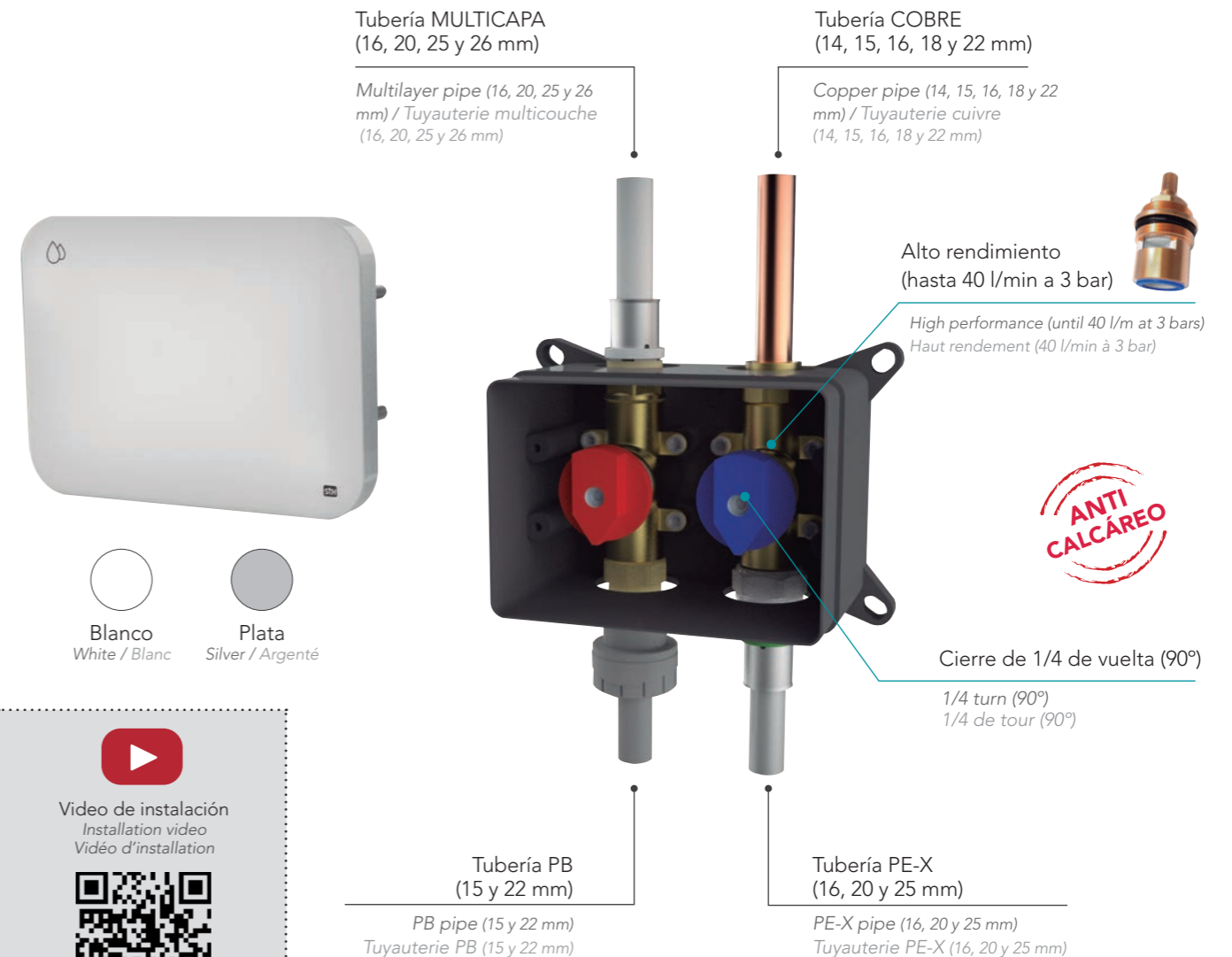
iKansas advantages and characteristics / iKansas avantages et caractéristiques

- ✓ Utiliza dos monturas de cierre cerámico con un giro suave de 90°.  
It uses two ceramic headworks to close with a soft 90° turn  
Equipé de deux têtes céramiques ¼ de tour
- ✓ 2 entradas rosca 3/4" y 2 salidas rosca 3/4".  
2 inlets with 3/4" thread and 2 outlets with 3/4" thread. / 2 connexions femelle 3/4" et 2 connexions mâle 3/4".
- ✓ iKansas Box tiene poca profundidad: 70 mm. Está diseñado para ser utilizado en todo tipo de paredes o estructuras de yeso.  
iKansas Box is Slim: 70mm. it is designed for being used in any wall or plaster structures.  
L'iKansas Box est étroit: 70 mm. Il est conçu pour être installé dans tout type de mur (placo inclus).
- ✓ Es de fácil y rápida instalación  
It is a fast and easy installation / Installation facile et rapide.
- ✓ Disponible para PN 10 y Temp. máxima 90°C.  
Available for PN10 and maximum temperature 90°C  
Supporte une PN de 10 bars. Température max. 90°C
- ✓ La tapa del ikansas ha sido diseñada en dos colores (blanco y plata) para integrarse fácilmente en cualquier entorno.  
The iKansas cover has been designed in two colours (white and silver) to be integrated easily in any environment.  
Le couvercle de l'ikansas est disponible en deux coloris (blanc et argenté).

**Sistema de agua sanitaria / Sanitary home systems / Circuits d'eau sanitaire**



**STH Standard Hidráulica**



# iKansas - 1 vía

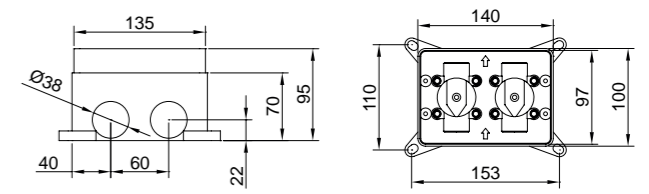
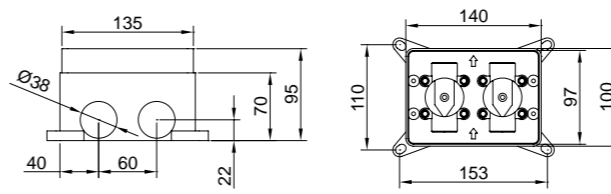
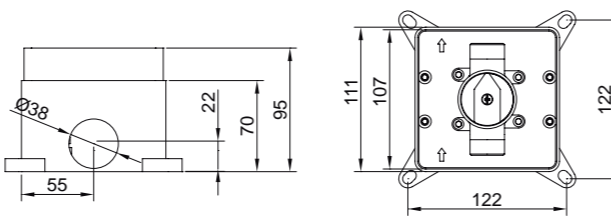
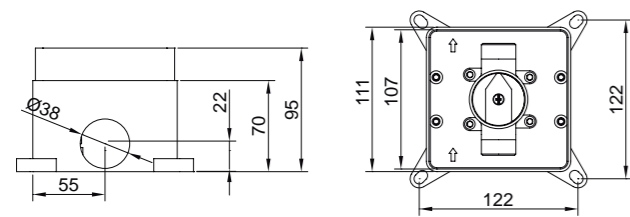
**iKANSAS 1 VÍA con tapa color blanco / ikansas box with white cover / ikansas boîte avec couvercle blanc**

**iKANSAS 1 VÍA con tapa color plata / ikansas box with silver cover / ikansas boîte avec couvercle argenté**

# iKansas - 2 vías

**iKANSAS 2 VÍAS con tapa color blanco / ikansas box with white cover / ikansas boîte avec couvercle blanc**

**iKANSAS 2 VÍAS con tapa color plata / ikansas box with silver cover / ikansas boîte avec couvercle argenté**



REF.	€ *	📦
31230	58,88	1

REF.	€ *	📦
31231	67,37	1

REF.	€ *	📦
31226	92,51	1

REF.	€ *	📦
31227	92,51	1

## Recambios iKansas 1 vía / iKansas 1 way spare parts / Pièces de rechange iKansas 1 voie

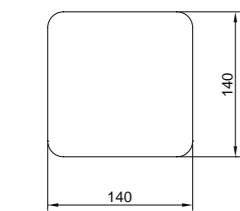
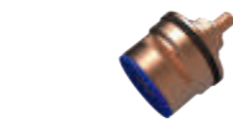
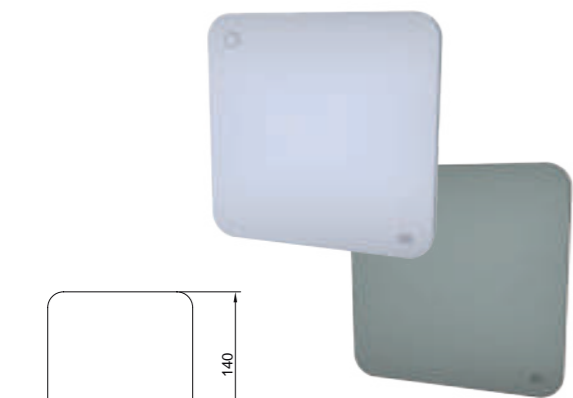
## Recambios iKansas 2 vías / iKansas 2 ways spare parts / Pièces de rechange iKansas 2 voies

**TAPA IKANSAS 1 VÍA**  
iKansas 1 way cover / Couvercle iKansas 1 voie

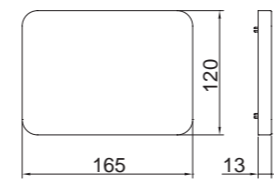
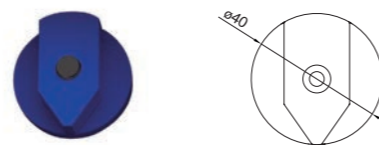
**MONTURA 1" CERÁMICA**  
Ceramic Headwork / Monture

**TAPA IKANSAS 2 VÍAS**  
iKansas 2 ways cover / Couvercle iKansas 2 voies

**MONTURA 3/4"**  
Ceramic Headwork / Monture



**VOLANTE**  
Handle / Volant



**VOLANTE**  
Handle / Volant



REF.	€ *	📦
31233 ●	14,16	1
31234 ○	4,13	1

REF.	€ *	📦
31225	2,05	1

REF.	€ *	📦
31222 ●	15,22	1
31221 ○	6,01	1

REF.	€ *	📦
31224 ●	2,05	1
31225 ●	2,05	1

\*PVP según tarifa STH Fontanería & Calefacción en vigor. Condiciones de descuentos comerciales Fontanería y calefacción.  
\*PVP according to STH Plumbing & Heating current gross price list. Conditions of commercial discounts Plumbing and heating.  
\*PVP selon tarif STH Plomberie et Chauffage en vigueur. Conditions de remises commerciales Plomberie et Chauffage.

\*PVP según tarifa STH Fontanería & Calefacción en vigor. Condiciones de descuentos comerciales Fontanería y calefacción.  
\*PVP according to STH Plumbing & Heating current gross price list. Conditions of commercial discounts Plumbing and heating.  
\*PVP selon tarif STH Plomberie et Chauffage en vigueur. Conditions de remises commerciales Plomberie et Chauffage.



Vídeo de uso  
Video / Vidéo tutorielle

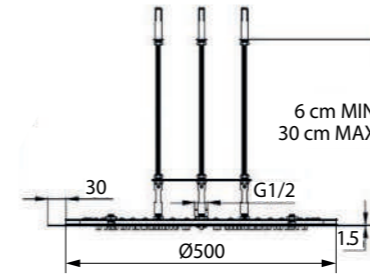
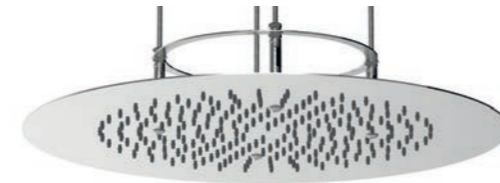


Vídeo de instalación  
Video / Vidéo d'installation



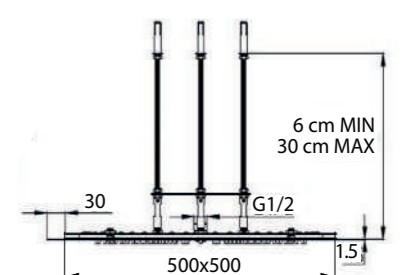
**ROCIADOR DUCHA DE TECHO**  
Roof Mounted shower head / Ciel de douche encastré

**NIAGARA Ø500**  
elegance



REF.	€	📦
61469	536,00	-

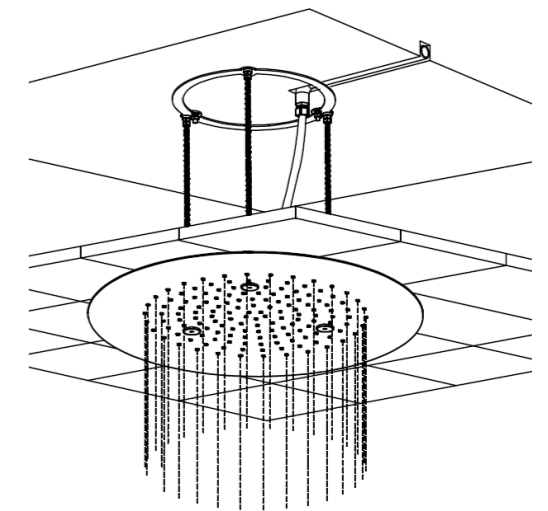
**NIAGARA 500x500**  
xtreme



REF.	€	📦
61468	553,00	-

La instalación requiere un falso techo, en el cual la distancia entre techo y falso techo es entre 6 y 30 cm (Para más longitud consultar con fábrica).

The installation requires a false ceiling, in which the distance between ceiling and false ceiling is between 6 and 30 cm (For more length, consult the factory).  
L'installation requiert un faux-plafond suspendu, avec une distance entre le plafond et le faux-plafond entre 6 et 30 cm (pour une profondeur supérieure, consulter l'usine).



**50 CM DE ROCIADOR DE GRAN FORMATO**  
Redondo o cuadrado para elegir según el estilo del baño.

**50 cm of large format shower head**  
Round or square to choose according to the bathroom style.

**50 cm de pomme de douche grand format**  
Rond ou carré au choix, selon le style de votre salle de bain.

**100% INTEGRADO EN EL TECHO**  
Acabado enrasado.

**100% integrated into the ceiling**  
Concealed finished.

**100 % intégré dans le plafond**  
Finition plane.

**CAUDAL MÍNIMO DE 16L/MIN A 3 BAR**  
Máximo confort.

**Minimum flow of 16l / min at 3 bar**  
Maximum comfort.

**Débit minimum de 16l/min à 3 bar**  
Confort maximum.

**ACERO INOXIDABLE CALIDAD 304**  
Duradero en el tiempo.

**Stainless steel quality 304**  
Lasting nature.

**Acier inoxydable qualité 304**  
Durable dans le temps.



**ROCIADOR DUCHA MURAL**  
Wall mounted shower head / Pomme de douche mural

VINCI 550X170



INOX x1

REF.	€	📦
61115	367,00	3

VINCI 550X170



black

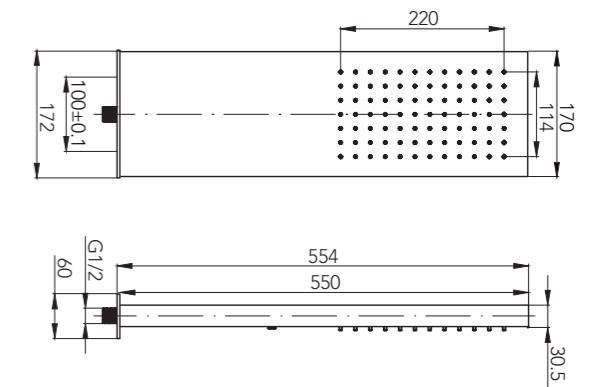
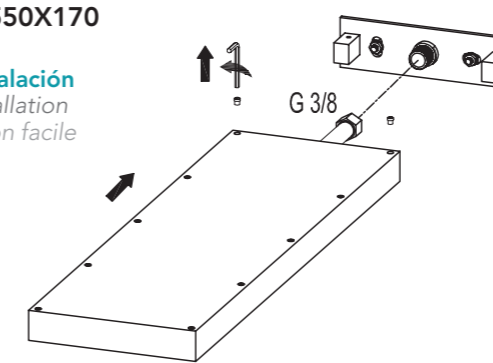
REF.	€	📦
61116	495,00	3

**Rociador ducha mural**

Wall mounted shower head  
Pomme de douche mural

VINCI 550X170

Fácil instalación  
Easy installation  
Installation facile



**ROCIADOR DUCHA AUTOLIMPIABLE**  
Autoclean shower head / Pomme de douche autoclean

AUTOCLEAN ø230 mm



ACS ABS

REF.	€	📦
60305	73,00	1

**Rociador AutoClean**  
(Autolimpiable)

Autoclean shower head  
Pomme de douche autoclean



El rociador Auto limpiable evita que se taponen los orificios de salida de agua a través de un sistema interno por agujas.

The shower rain self-cleaning avoids the water outlets to be blocked due to an internal system with needles.  
La pomme de douche autonettoyante évite l'entartrage des jets d'eau, grâce à un dispositif intégré qui combine gravité et pression d'eau pour nettoyer les orifices.

El sistema consigue mantener la trayectoria original de la salida del agua ofreciendo una sensación natural de lluvia.

The system maintains the original water trajectory offering a natural rain sensation.  
Ce dispositif permet au jet d'eau de conserver sa trajectoire originale vous offrant une sensation de pluie naturelle en permanence.

# TechAIR

## -30% Water reduce

Los rociadores Clever usan la tecnología AIR Advanced. Inyectando aire antes de la salida del agua, se consigue dar volumen a las gotas obteniendo una sensación más suave y confortable en la ducha.

Clever shower heads use the advanced technology AIR Advanced. Mixing air with the incoming water reduces the water consumption at least 30%.

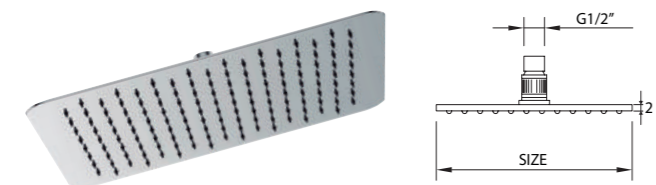
Les pommés de douche Clever sont équipées de la technologie AIR Advanced la plus avancée. L'injection d'air avant la sortie d'eau permet de donner du volume aux gouttes, et d'obtenir une sensation plus douce et confortable sous la douche.

9 l/min **ECO**

WATER + AIR

**ROCIADOR DUCHA**  
Shower head / Pomme de douche

SLIM INOX AIR



	REF.	ECO 9l/min	€	📦
400x400 mm	99688	ECO 9l/min	231,00	8
300x300 mm	99693	ECO 9l/min	127,00	8
250x250 mm	99692	ECO 9l/min	92,00	10
200x200 mm	99600	ECO 9l/min	69,00	10

**ROCIADOR DUCHA**  
Shower head / Pomme de douche

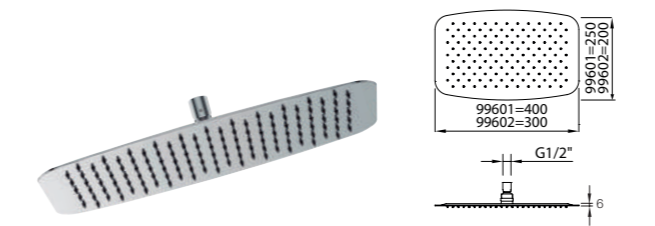
SLIM INOX AIR



	REF.	ECO 9l/min	€	📦
Ø400 mm	99689	ECO 9l/min	231,00	8
Ø300 mm	99691	ECO 9l/min	127,00	8
Ø250 mm	99690	ECO 9l/min	92,00	10
Ø200 mm	99603	ECO 9l/min	69,00	10

**ROCIADOR DUCHA**  
Shower head / Pomme de douche

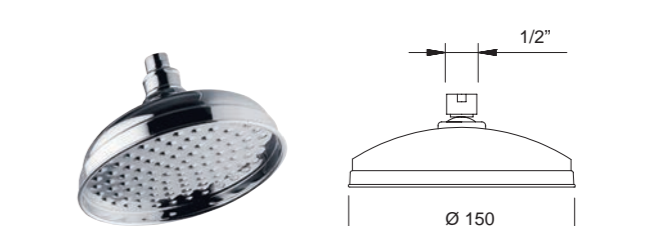
SLIM INOX AIR



	REF.	ECO 9l/min	€	📦
400x250 mm	99601	ECO 9l/min	207,00	5
300x200 mm	99602	ECO 9l/min	125,00	8

**ROCIADOR DUCHA**  
Shower head / Pomme de douche

TAMPA Ø150 mm



	REF.	€	📦
	96437	102,00	10

**ROCIADOR DUCHA**  
Shower head / Pomme de douche

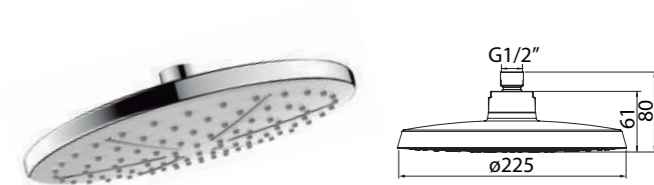
HEXAGON AIR Ø230 mm



	REF.	ECO 9l/min	€	📦
	60306	ECO 9l/min	44,00	10

**ROCIADOR DUCHA**  
Shower head / Pomme de douche

SYVARI EVO AIR Ø225 mm



	REF.	ECO 9l/min	€	📦
	60301	ECO 9l/min	44,00	10

**ROCIADOR DUCHA**  
Shower head / Pomme de douche

STYLE AIR 240x190 mm



	REF.	ECO 9l/min	€	📦
	99606	ECO 9l/min	46,00	10

**ROCIADOR DUCHA**  
Shower head / Pomme de douche

ROUND AIR Ø120 mm



	REF.	ECO 9l/min	€	📦
	99604	ECO 9l/min	29,00	10



**ROCIADOR DUCHA**  
Shower head / Pomme de douche

UP! **Urban SLIM** ø250 mm



REF.	€	📦
61046	53,00	10

**ROCIADOR DUCHA**  
Shower head / Pomme de douche

UP! **Urban SLIM** ø250 mm



REF.	€	📦
61047	72,00	10

**ROCIADOR DUCHA**  
Shower head / Pomme de douche

**SAONA SLIM** 250x250 mm



REF.	€	📦
61049	63,00	10

**ROCIADOR DUCHA**  
Shower head / Pomme de douche

**NINE xtreme** 260x190 mm



REF.	€	📦
60796	74,00	10

**ROCIADOR DUCHA**  
Shower head / Pomme de douche

**TREND** 260x190 mm



REF.	€	📦
99608	55,00	10

**ROCIADOR DUCHA**  
Shower head / Pomme de douche

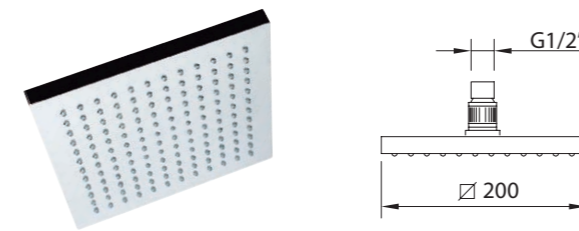
**CITY** ø225 mm



REF.	€	📦
99607	42,00	10

**ROCIADOR DUCHA**  
Shower head / Pomme de douche

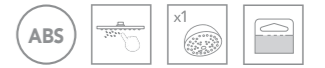
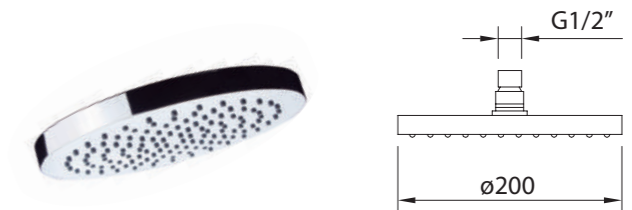
**KUBE** 200x200 mm



REF.	€	📦
98672	52,00	10

**ROCIADOR DUCHA**  
Shower head / Pomme de douche

**CIRCULAR** ø200 mm



REF.	€	📦
98518	52,00	10

**ROCIADOR DUCHA**  
Shower head / Pomme de douche

**BEAM** ø230 mm



REF.	€	📦
60303	49,00	10

**Rociador BEAM**

Con salida de agua a alta presión vaporizada.

Beam shower head.  
High pressure outlet with spray water sensation.

Pomme de douche Beam  
Avec sortie d'eau à haute pression vaporisée.



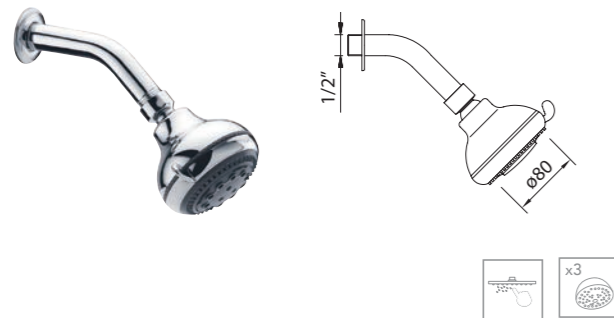
**Beneficios del agua vaporizada**

Benefits of vaporized water  
Avantages de l'eau vaporisée

- ✓ **Efecto relajante en la piel**  
Relaxing effect on the skin  
Effet relaxant sur la peau
- ✓ **Recomendado en aromaterapia**  
Recommended in aromatherapy  
Recommandé en aromathérapie
- ✓ **Mejora el flujo sanguíneo y la regeneración celular**  
Improves blood flow and cell regeneration  
Améliore la circulation sanguine et la régénération cellulaire

**ROCIADOR CON BRAZO DE DUCHA / Shower head with shower arm / Pomme de douche avec bras**

ZANZIBAR Ø80 mm



REF.	€	📦
96141	31,00	50

**ROCIADOR DUCHA / Shower head / Pomme de douche**

ZANZIBAR Ø80 mm



REF.	€	📦
96114	20,00	50

Brazos rociador

Shower arms / Bras de douche

**BRAZO ROCIADOR MURAL / Wall mounted shower arm / Bras de douche mural**

LUZIA 330 mm



Brazo para cabezal de ducha, latón. Pared.  
Shower arm, brass. Wall.  
Bras pour tête de douche, laiton. Mur.



REF.	€	📦
96153	48,50	50

**BRAZO ROCIADOR MURAL / Wall mounted shower arm / Bras de douche mural**

LUZIA 330 mm



Brazo para cabezal de ducha, latón. Pared.  
Shower arm, brass. Wall.  
Bras pour tête de douche, laiton. Mur.



REF.	€	📦
61114	65,50	50

**BRAZO ROCIADOR MURAL / Wall mounted shower arm / Bras de douche mural**

BIMINI 400 mm



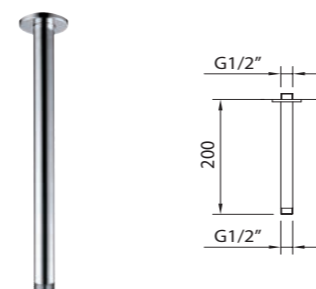
Brazo para cabezal de ducha, latón. Pared.  
Shower arm, brass. Wall.  
Bras pour tête de douche, laiton. Mur.



REF.	€	📦
98000	77,00	15

**BRAZO ROCIADOR TECHO / Shower arm. Roof / Bras de douche. Toit**

ROOF 200 mm



Brazo para cabezal de ducha, latón. Techo.  
Shower arm, brass. Roof.  
Bras pour tête de douche, laiton. Toit.



REF.	€	📦
98005	24,00	20

**CONJUNTO BARRA DUCHA / Sliding bar set / Ensemble barre de douche**

TREND 30x10x700 mm



REF.	€	📦
99626	103,00	10

**CONJUNTO BARRA DUCHA / Sliding bar set / Ensemble barre de douche**

CITY AIR



REF.	€	📦	
ø19x700 mm	99624	75,00	15
ø19x900 mm	99625	81,00	15

**CONJUNTO BARRA DUCHA / Sliding bar set / Ensemble barre de douche**

STYLE Ø19x700 mm



REF.	€	📦
99627	97,00	15

**CONJUNTO BARRA DUCHA / Sliding bar set / Ensemble barre de douche**

MAR Ø19 x 700 mm



REF.	€	📦
61149	85,00	-

**CONJUNTO BARRA DUCHA**  
Sliding bar set / Ensemble barre de douche

NEW

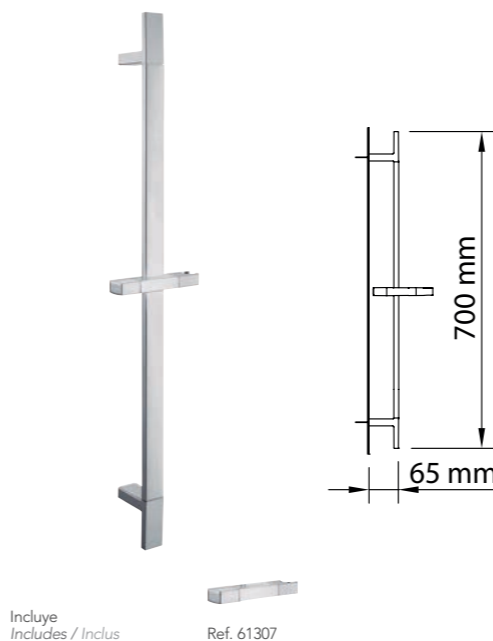
SYVARI



REF.	€	📦
98891	76,00	1

**BARRA DUCHA**  
Sliding bar / Barre de douche

TREND 30x10x700 mm



REF.	€	📦
99620	79,50	10

**BARRA DUCHA**  
Sliding bar / Barre de douche

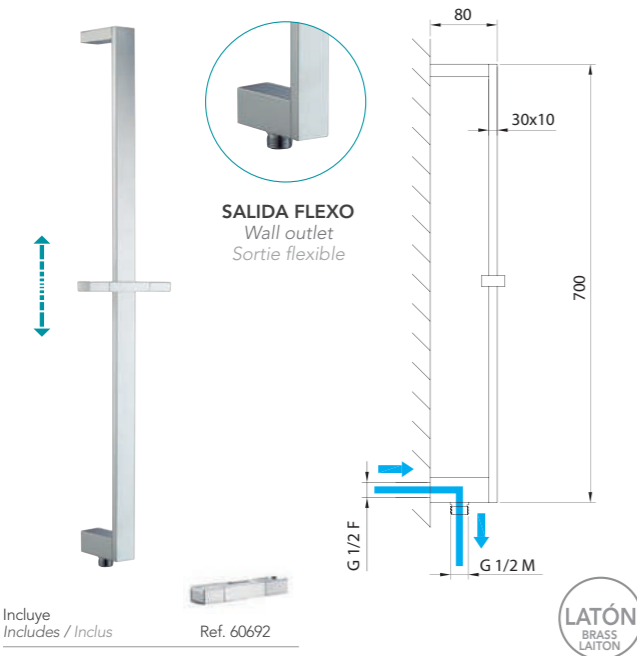
STYLE Ø19x700 mm



REF.	€	📦
99621	49,50	15

**BARRA DUCHA EMPOTRADA**  
Concealed sliding bar / Barre de douche encastré

TREND 30x10x700 mm



REF.	€	📦
60690	132,00	10

**BARRA DUCHA EMPOTRADA**  
Concealed sliding bar / Barre de douche encastré

STYLE Ø20x715 mm

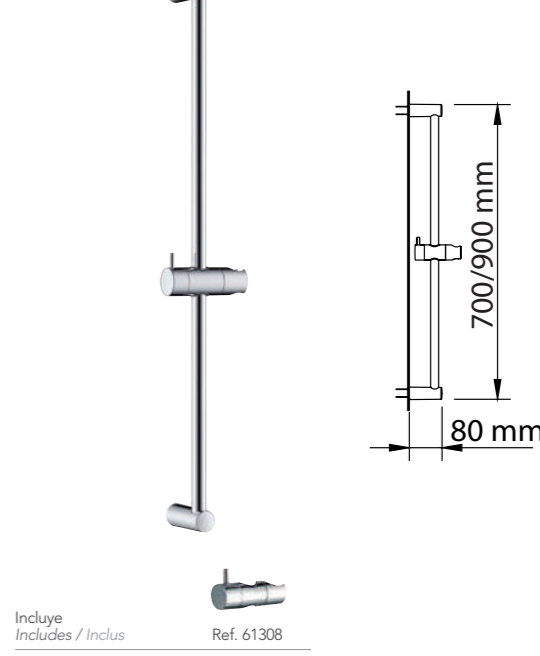


REF.	€	📦
60691	126,00	15



**BARRA DUCHA**  
Sliding bar / Barre de douche

CITY



REF.	€	📦
99618	48,50	15
99619	51,00	15

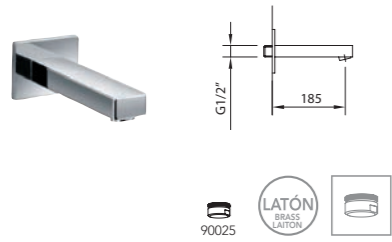


# Caños empotrar

# Bath spouts / Becs baignoire

## CAÑO MURAL / Bath spout / Bec

### BIMINI 185 mm



REF.	€	📦
97999	75,00	20

## CAÑO MURAL / Bath spout / Bec

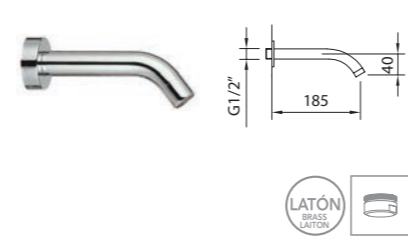
### MIKURA 170 mm



REF.	€	📦
97368	48,50	10

## CAÑO MURAL / Bath spout / Bec

### CAIMAN 185 mm



REF.	€	📦
98004	41,50	20

# Jets hidromasaje

# Body jets / Jets

## JETS HIDROMASAJE / Body jets / Jets

### SQUARE 48x48 mm 6 l/m - 3 bar



x2

Cuadrado, 2 piezas. Orientable  
Square, 2 pieces. Articulated  
Carré, 2 pièces. Orientable

REF.	€	📦
98440	102,00	10

## JETS HIDROMASAJE / Body jets / Jets

### ROUND Ø60 mm 6 l/m - 3 bar



x2

Redondo, 2 piezas. Orientable  
Round, 2 pieces. Articulated  
Rond, 2 pièces. Orientable

REF.	€	📦
98441	96,00	10

# Teléfono duchas

# Handsets / Douchette

## TechAIR

**-30%**  
Water reduce



Los teléfonos de ducha Clever usan la tecnología AIR Advanced. Inyectando aire antes de la salida del agua, se consigue dar volumen a las gotas obteniendo una sensación más suave y confortable en la ducha.

Clever handsets use the advanced technology AIR Advanced. Mixing air with the incoming water reduces the water consumption at least 30%.

Les douchettes Clever sont équipées de la technologie AIR Advanced. L'injection d'air avant la sortie d'eau permet de donner du volume aux gouttes, et d'obtenir une sensation plus douce et confortable sous la douche.



## 5 Funciones DUCHA 5 POSICIONES, ABS CROMADO Multi-function rub clean handset, chromed ABS Douchette 5 positions, ABS chromé



## DUCHA / Handset / Douchette

### HEXAGON AIR 5F / Ø100 mm



REF.	€	📦
60307	21,50	25

## DUCHA / Handset / Douchette

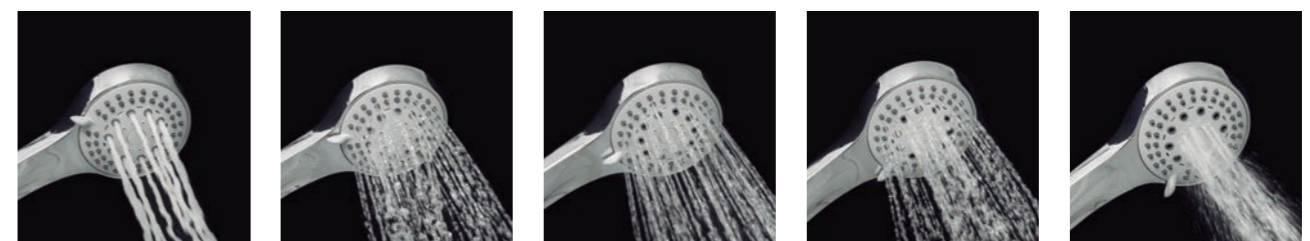
### TANGANYKA 5F / Ø100 mm



REF.	€	📦
97994	32,50	25

## 5 Funciones Ejemplo de teléfono ducha 5 funciones Example of 5 functions handset / Exemple de douchette 5 fonctions

5F - Tanganyka (Ref.97994)



Espuma / Foam / Mousseur    Lluvia / Rain / Pluie    Masaje / Massage / Massage    Niebla / Fog / Brume    Spray / Spray / Spray

# Teléfono duchas

**3** Funciones  
**DUCHA 3 POSICIONES, ABS CROMADO**  
 Multi-function rub clean handset, chromed ABS  
 Douchette 3 positions, ABS chromé



## DUCHA / Handset / Douchette

**BEAM** 3F / Ø120 mm

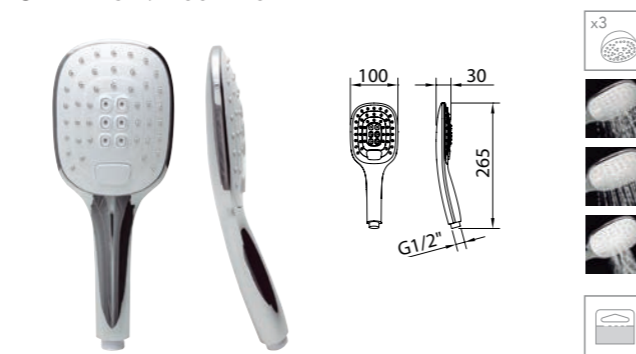


Con salida de agua a alta presión vaporizada.  
 High pressure outlet with spray water sensation.  
 Avec sortie d'eau à haute pression vaporisée.

REF.	€	Icon
60304	34,50	ECO 9l/min

## DUCHA / Handset / Douchette

**STYLE** 3F / 100x120 mm



REF.	€	Icon
99610	37,00	ECO 9l/min

## DUCHA / Handset / Douchette

**STYLE** 3F / 120x120 mm



REF.	€	Icon
99613	32,50	ECO 9l/min

## DUCHA / Handset / Douchette

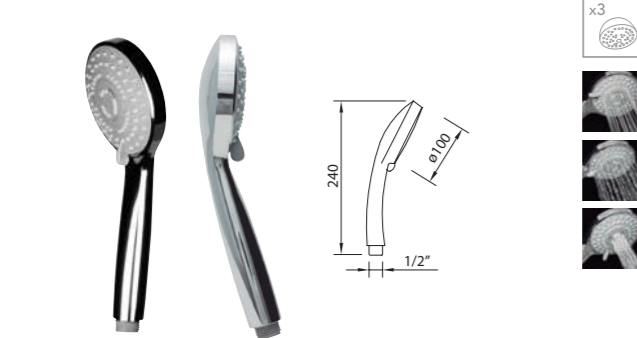
**CITY AIR** 3F / Ø100 mm



REF.	€	Icon
99615	19,50	ECO 9l/min

## DUCHA / Handset / Douchette

**SYVARI** 3F / Ø100 mm



REF.	€	Icon
98884	21,50	ACS ECO 9l/min

# Handsets / Douchette

HIDROCLEVER



## DUCHA / Handset / Douchette

**UP! urban** 3F / Ø110 mm



REF.	€	Icon
61043	24,50	ECO 9l/min

## DUCHA / Handset / Douchette

**UP! urban** 3F / Ø110 mm



REF.	€	Icon
61044	33,00	ECO 9l/min

## DUCHA / Handset / Douchette

**MAR** 3F / Ø90 mm



REF.	€	Icon
61143	29,00	ACS NF IZ ECO 9l/min

## DUCHA / Handset / Douchette

**ALP** 3F / 110x100 mm



REF.	€	Icon
61145	42,00	ACS NF IZ ECO 9l/min

**3** Funciones  
 Ejemplo de teléfono ducha 3 funciones  
 Example of 3 functions handset  
 Exemple de douchette 3 fonctions



Lluvia  
Rain / Pluie



Masaje  
Massage / Massage



Spray  
Spray / Spray

3F - Beam (Ref.60304)

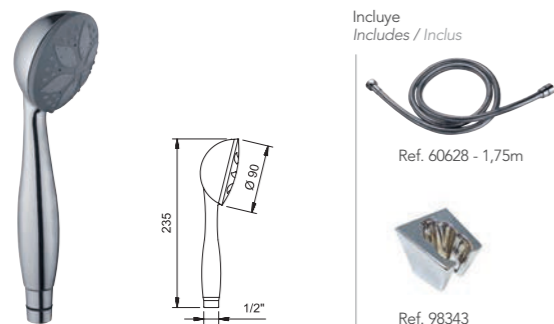
**1** **DUCHA 1 POSICIÓN, ABS CROMADO**  
Single-function rub clean handset, chromed ABS  
Douchette 1 position, ABS chromé



## KIT DE DUCHA / Shower set / Douche kit

NEW

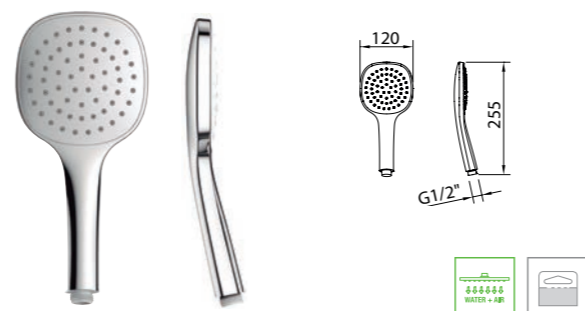
**FENI 1F / Ø90 mm**



REF.	€	📄
61574	19,00	25

## DUCHA / Handset / Douchette

**STYLE AIR 1F / 120x120 mm**

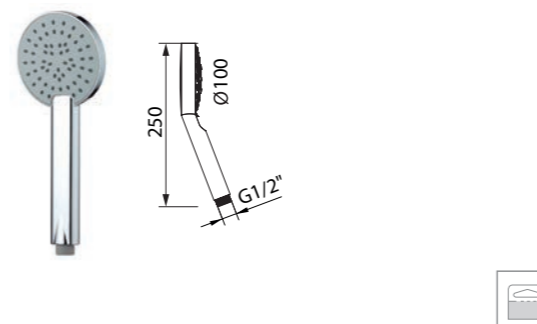


REF.	€	📄
99612	29,00	25



## DUCHA / Handset / Douchette

**POL 1F / Ø100 mm**



REF.	€	📄
61141   IZ	18,00	25

## DUCHA / Handset / Douchette

**NF 1F / Ø80 mm**



REF.	€	📄
99129	21,00	25

## DUCHA / Handset / Douchette

**STYLE AIR 1F / 100x120 mm**



REF.	€	📄
99611	21,50	25

## DUCHA / Handset / Douchette

**CITY AIR 1F / Ø100 mm**



REF.	€	📄
99614	19,00	25

## DUCHA / Handset / Douchette

**NANKAI 1F / Ø90 mm**



REF.	€	📄
97142	19,00	25

## DUCHA / Handset / Douchette

**UP! urban 1F / Ø80 mm**



REF.	€	📄
61045	10,50	25

## DUCHA / Handset / Douchette

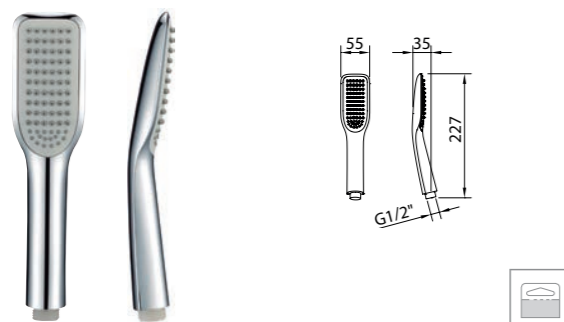
**S12 urban 1F / Ø70 mm**



REF.	€	📄
98342	9,25	25

## DUCHA / Handset / Douchette

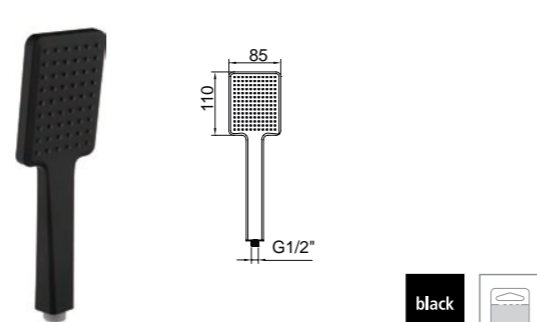
**TREND 1F / 55x100 mm**



REF.	€	📄
99609	19,00	25

## DUCHA / Handset / Douchette

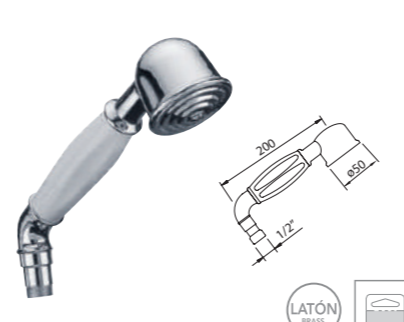
**NINE xtreme 1F / 85x110 mm**



REF.	€	📄
60797	25,50	25

## DUCHA / Handset / Douchette

**ANTIGONA 1F / Ø50 mm**



REF.	€	📄
90758	23,00	25

## DUCHA / Handset / Douchette

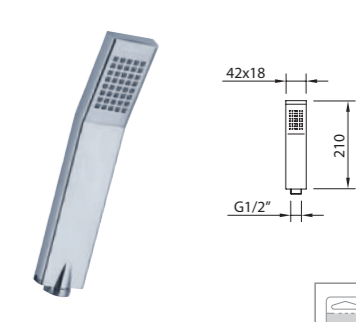
**CAIMAN 1F**



REF.	€	📄
90796	15,50	25

## DUCHA / Handset / Douchette

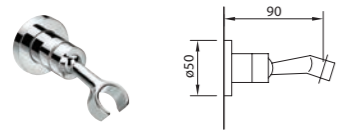
**MARINA 1F**



REF.	€	📄
96786	26,00	25

**SOPORTE ARTICULADO**  
Articulated holder  
Support douchette orientable

**TONGA**



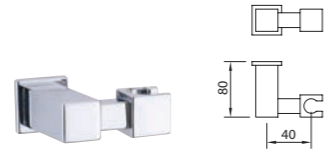
Latón cromado  
Chromed brass / Laiton chromé



REF.	€	📦
97113	22,50	50

**SOPORTE ARTICULADO**  
Articulated holder  
Support douchette orientable

**SAONA**



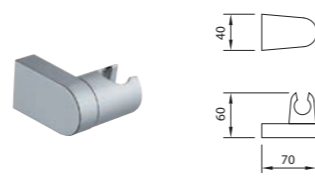
ABS cromado  
Chromed ABS / ABS chromé



REF.	€	📦
96413	9,50	50

**SOPORTE ARTICULADO**  
Articulated holder  
Support douchette orientable

**HABANA xtreme**

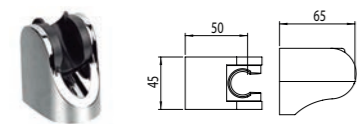


ABS cromado  
Chromed ABS / ABS chromé

REF.	€	📦
98208	6,75	30

**SOPORTE ARTICULADO**  
Articulated holder  
Support douchette orientable

**START**



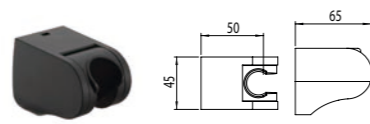
ABS cromado  
Chromed ABS / ABS chromé



REF.	€	📦
60311	6,75	30

**SOPORTE ARTICULADO**  
Articulated holder  
Support douchette orientable

**START**



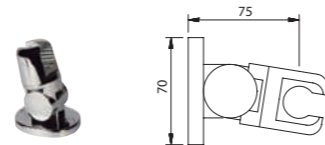
ABS



REF.	€	📦
61056	9,00	30

**SOPORTE ARTICULADO**  
Articulated holder  
Support douchette orientable

**HABANA**

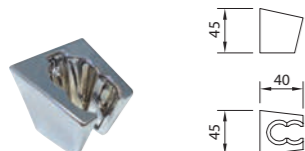


ABS cromado  
Chromed ABS / ABS chromé

REF.	€	📦
90011	5,25	50

**SOPORTE FIJO**  
Fix holder  
Support douchette fixe

**S12**



ABS cromado, 2 posiciones  
Chromed ABS, 2 positions / ABS chromé, 2 positions

REF.	€	📦
98343	3,50	30

**FLEXO DUCHA / Hose / Flexible**

**BLACK HOSE 1,75 m**



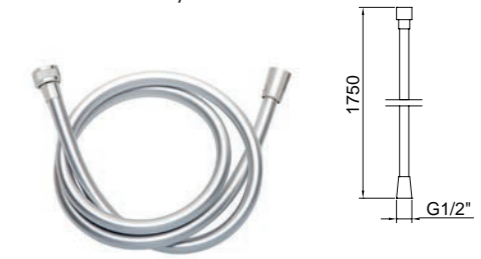
PVC. Acabado en negro.  
PVC. Black finish.  
PVC. Finition noir



REF.	€	📦
60795	33,00	50

**FLEXO DUCHA / Hose / Flexible**

**SILVER HOSE 1,75 m**



PVC. Acabado en plata.  
PVC. Silver finish.  
PVC. Finition argent



REF.	€	📦
61147	24,00	1

**FLEXO DUCHA / Hose / Flexible**

**Racords cónicos. 1,75 m**  
Conical nuts. Ecrous coniques.



Tubo flexible con racord 1/2" para ducha teléfono con 2 racords cónicos. Latón.  
Flexible 1/2" for handshower with 2 conical nuts. Brass.  
Ecrous coniques. Laiton.



REF.	€	📦
96122	18,00	100

**FLEXO DUCHA / Hose / Flexible**

**Racords hexagonales.**  
Hexagonals nuts. Ecrous hexagonaux.



Tubo flexible con 2 racords hexagonales para 61026/61027/61028/61029.  
Flexible with 2 hexagonal nuts for 61026/61027/61028/61029.  
Ecrous hexagonaux pour 61026/61027/61028/61029.



REF.	€	📦
97396 L=35 cm	4,75	24
97397 L=60 cm	7,25	50

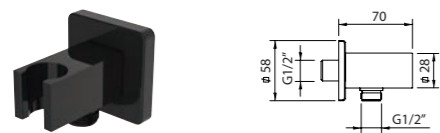
**FLEXO DUCHA / Hose / Flexible**



REF.	€	📦
97816 L=1,20 m	8,00	15
90703 L=1,50 m	8,50	50
60628 L=1,75 m	10,00	50
97114 L=1,80 m. Cromado/Chromed/Chromé	19,00	50
99128 L=1,75 m	13,00	50
61132 L=1,20 m. 100 bar resistance	15,50	50

## SALIDA FLEXO / Wall outlet / Sortie flexible

### SQUARE



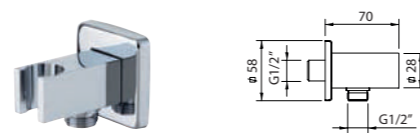
Salida flexo mural con soporte. Latón  
Wall hose bib outlet with holder. Brass.  
Sortie flexible murale, avec suport. Laiton.



REF.	€	📦
61112	43,00	30

## SALIDA FLEXO / Wall outlet / Sortie flexible

### BIMINI



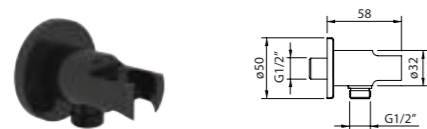
Salida flexo mural con soporte. Latón  
Wall hose bib outlet with holder. Brass.  
Sortie flexible murale, avec suport. Laiton.



REF.	€	📦
98235	32,00	30

## SALIDA FLEXO / Wall outlet / Sortie flexible

### ROUND



Salida flexo mural con soporte. Latón  
Wall hose bib outlet with holder. Brass.  
Sortie flexible murale, avec suport. Laiton.



REF.	€	📦
61113	43,00	30

## SALIDA FLEXO / Wall outlet / Sortie flexible

### CAIMAN urban



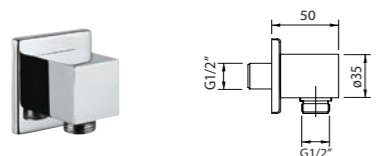
Salida flexo mural con soporte. Latón  
Wall hose bib outlet with holder. Brass.  
Sortie flexible murale, avec suport. Laiton.



REF.	€	📦
98236	32,00	30

## SALIDA FLEXO / Wall outlet / Sortie flexible

### BIMINI



Salida flexo mural. Latón  
Wall hose bib outlet. Brass.  
Sortie flexible murale. Laiton.



REF.	€	📦
98001	31,00	30

## SALIDA FLEXO / Wall outlet / Sortie flexible

### CAIMAN urban



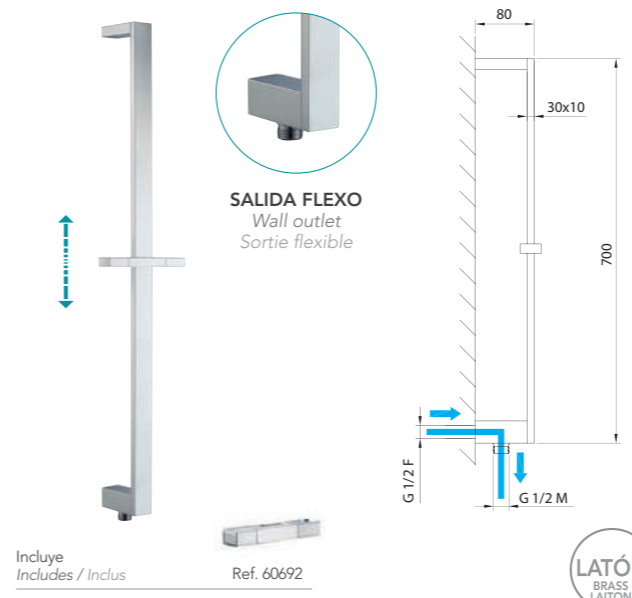
Salida flexo. Latón  
Hose bib outlet. Brass.  
Sortie flexible. Laiton.



REF.	€	📦
97148	31,00	30

## BARRA DUCHA EMPOTRADA Concealed sliding bar / Barre de douche encastré

### TREND 30x10x700 mm



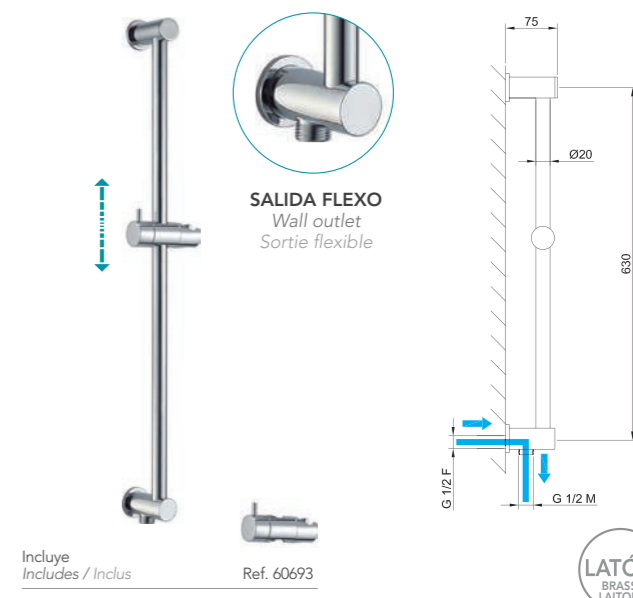
Incluye  
Includes / Inclus  
Ref. 60692



REF.	€	📦
60690	132,00	10

## BARRA DUCHA EMPOTRADA Concealed sliding bar / Barre de douche encastré

### STYLE Ø20x715 mm



Incluye  
Includes / Inclus  
Ref. 60693



REF.	€	📦
60691	126,00	15



# Espacio Clever

Expositores Clever perfectos para tu tienda. Visuales y atractivos. Fáciles de montar, en box, de sobremesa y modulares. Descubre toda la gama de expositores que harán que los productos queden perfectamente expuestos en tu exposición. Descúbrelos!

*Clever displays are perfect to show Clever Collection. Visual and attractive. Easy to assemble, in box, overtable and modular. Discover the full range of exhibitors that will make the products perfectly exposed in your exhibition. Discover them!*

*Les présentoirs Clever sont parfaits pour votre point de vente. Visuels et attrayants, faciles à monter, vous pourrez choisir parmi les formats box, les modèles pour comptoir ou modulaires. Découvrez toute la gamme de présentoirs pour mettre la robinetterie en valeur dans votre showroom !*



Grifería  
Taps / Robinetterie



Accesorios baño  
Bath accessories  
Accessoires de salle  
de bain



**Clever box Termostático**  
Thermostatic Clever Box  
Clever box Thermostatique  
p.250



**Clever box Monomando**  
Single lever Clever Box  
Clever box mitigeur  
p.252



**iClever box Termostático**  
Thermostatic  
Thermostatique  
p.254



**Box de sobremesa**  
Counter Box  
Box de comptoir  
p.256



**Expositores sobremesa**  
Counter display  
Présentoirs de comptoir  
p.260



**Clever Maxi**  
p.262



**Clever Slim**  
p.266



## Visual y atractivo

Atractive and visual  
Pratique et strayant



\* Este producto se suministra en formato Clever Box (Pack indivisible de 4 unidades)

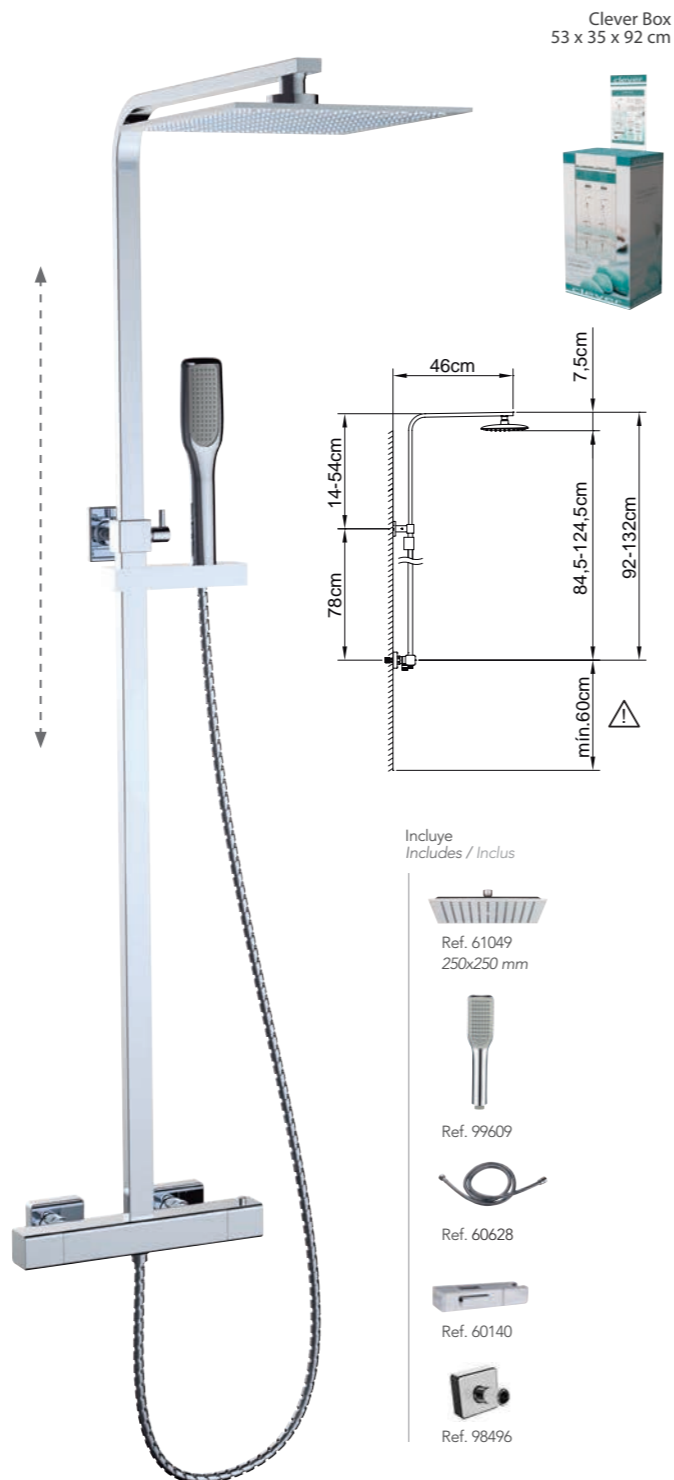
This product is provided in Clever Box packaging (Indivisible packaging of 4 units)

Ce produit est conditionné en Clever Box (Pack indivisible de 4 unités)



### CONJUNTO DE DUCHA EXTENSIBLE TERMOSTÁTICO Thermostatic extensible shower system Colonne de douche extensible thermostatique

Conjunto de ducha extensible termostático  
SAONA SLIM (61013)



Incluye  
Includes / Inclus



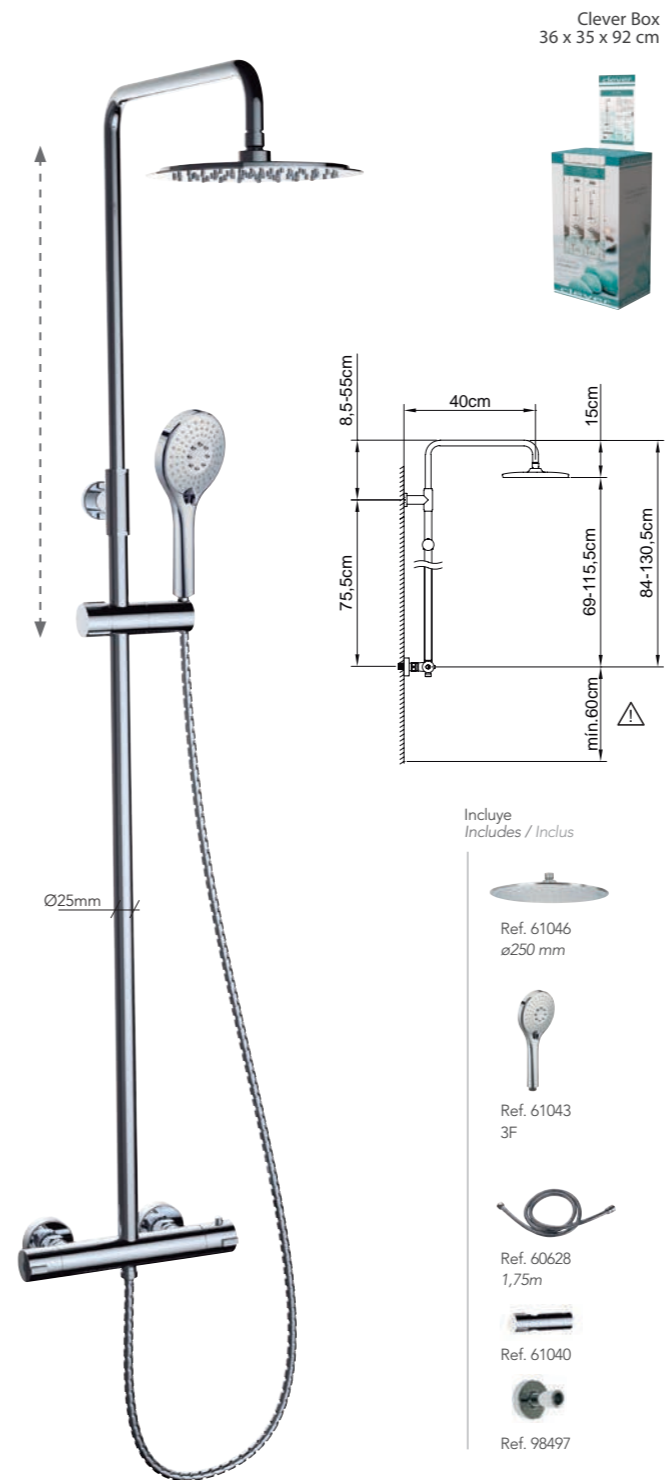
Inversor incorporado en la maneta de caudal  
Diverter built in the flow handle  
Inverseur intégré dans la poignée

REF.	€	📦
61014	591,00	4*



### CONJUNTO DE DUCHA EXTENSIBLE TERMOSTÁTICO Thermostatic extensible shower system Colonne de douche extensible thermostatique

Conjunto de ducha extensible termostático  
UP! Urban (61000)



Incluye  
Includes / Inclus



Inversor incorporado en la maneta de caudal  
Integrated Shower Diverter  
Inverseur intégré dans la poignée

REF.	€	📦
61001	404,00	4*

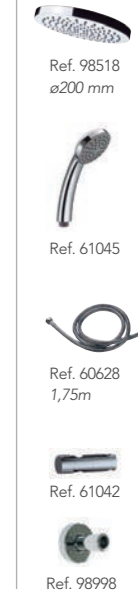


### CONJUNTO DE DUCHA TERMOSTÁTICO Thermostatic shower system Colonne de douche thermostatique

Conjunto de ducha termostático  
UP! Urban (61005)



Incluye  
Includes / Inclus



Inversor incorporado en la maneta de caudal  
Integrated Shower Diverter  
Inverseur intégré dans la poignée



REF.	€	📦
61006	346,00	4*



## Visual y atractivo

Atractive and visual  
Pratique et strayant



\* Este producto se suministra en formato Clever Box (Pack indivisible de 4 unidades)

This product is provided in Clever Box packaging (Indivisible packaging of 4 units)

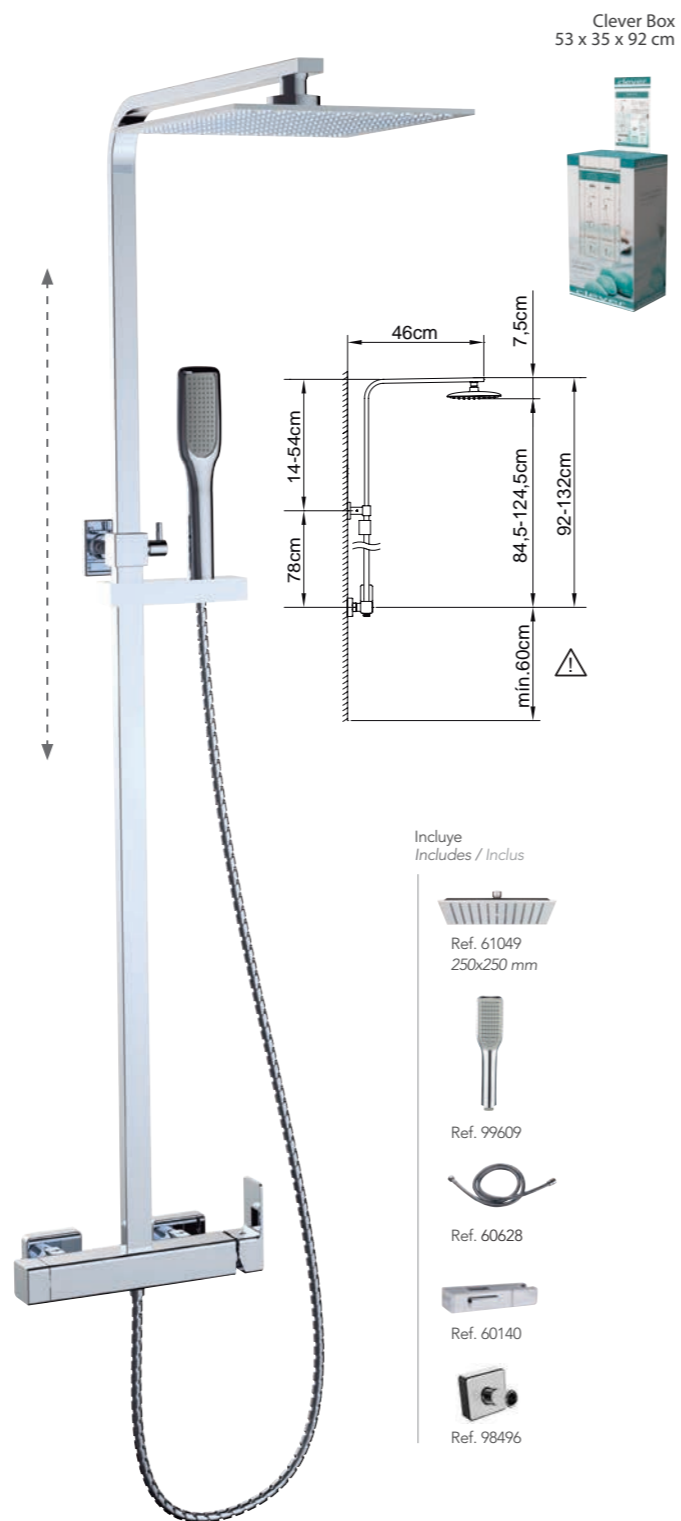
Ce produit est conditionné en Clever Box (Pack indivisible de 4 unités)



### CONJUNTO DE DUCHA EXTENSIBLE MONOMANDO

Extensible shower system  
Colonne de douche extensible

Conjunto de ducha extensible monomando  
SAONA SLIM (61023)



Inversor incorporado en la maneta de caudal  
Integrated shower diverter  
Inverseur intégré dans la poignée

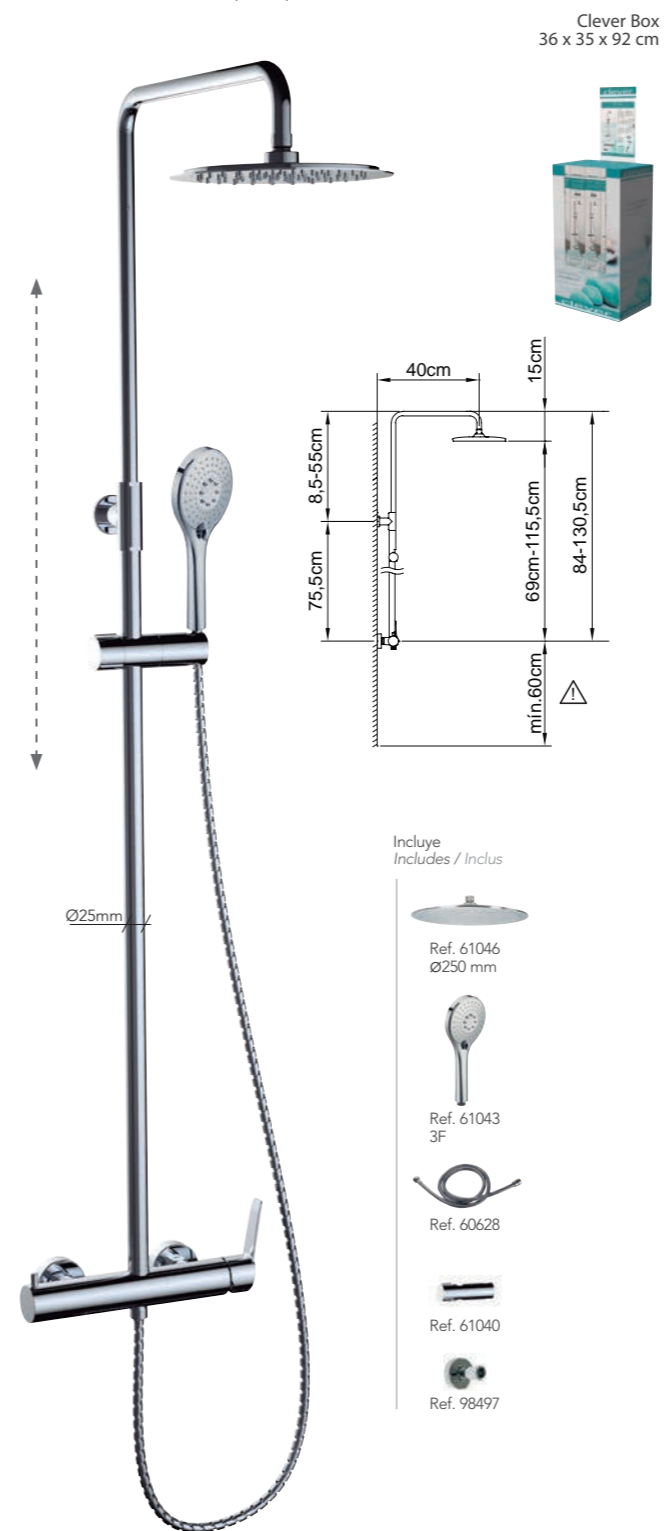
REF.	€	📦
61024	462,00	4



### CONJUNTO DE DUCHA EXTENSIBLE MONOMANDO

Extensible shower system  
Colonne de douche extensible

Conjunto de ducha extensible monomando  
PANAM EVO xtreme (61016)



Inversor incorporado en la maneta de caudal  
Integrated Shower Diverter  
Inverseur intégré dans la poignée

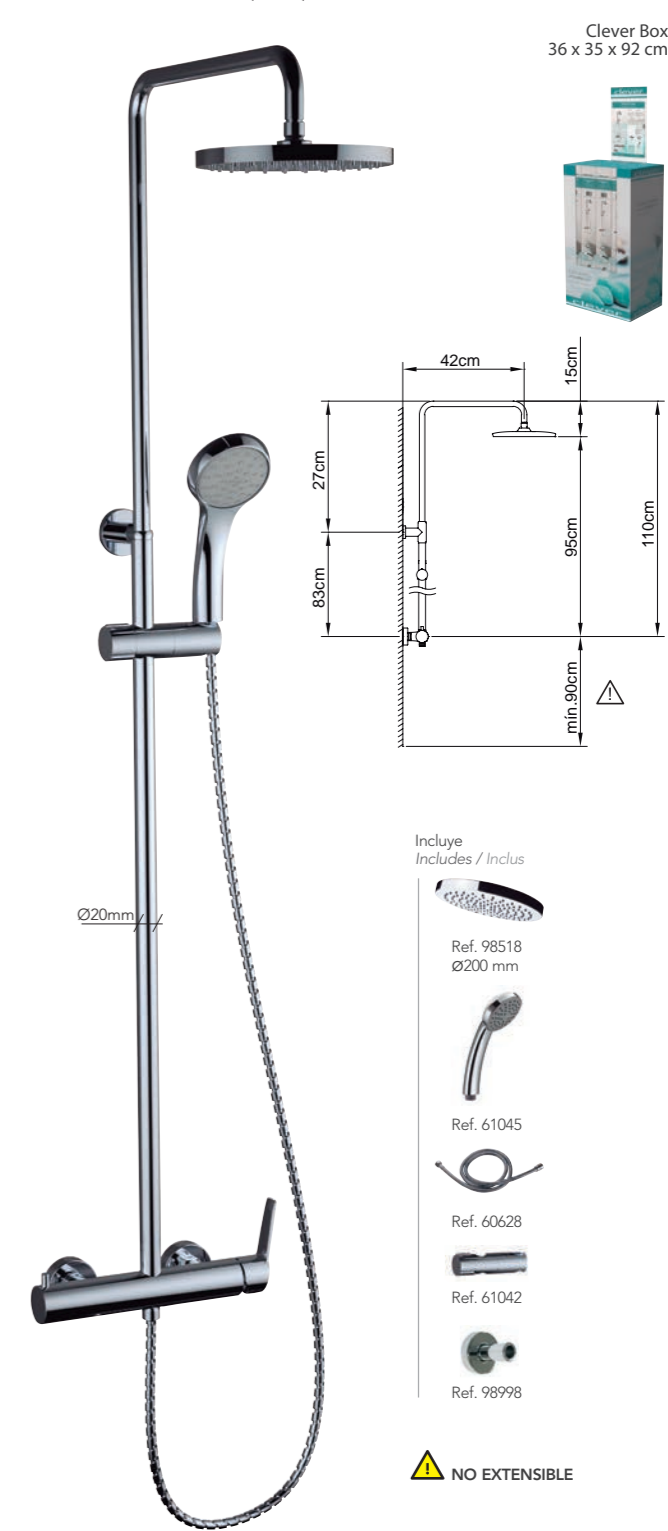
REF.	€	📦
61017	346,00	4



### CONJUNTO DE DUCHA MONOMANDO

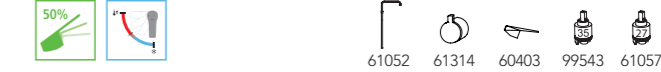
Shower system / Colonne de douche

Conjunto de ducha monomando  
PANAM EVO xtreme (61021)



Inversor incorporado en la maneta de caudal  
Integrated Shower Diverter  
Inverseur intégré dans la poignée

REF.	€	📦
61022	312,00	4



⚠️ NO EXTENSIBLE

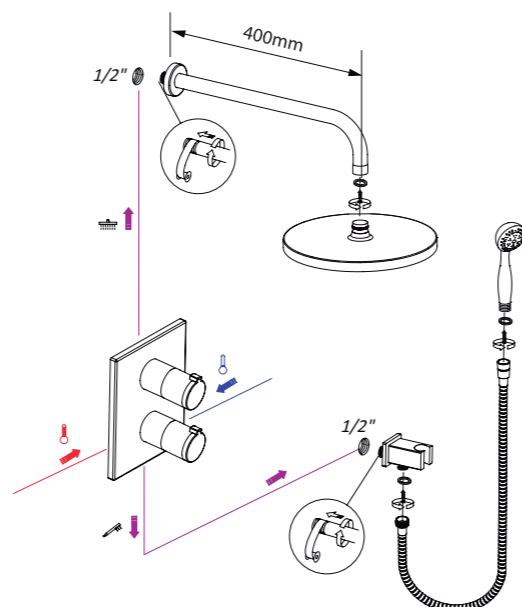


**CONJUNTO TERMOSTÁTICO DUCHA EMPOTRADO 2 VIAS BOX**  
 Concealed thermostatic shower mixer 2 ways / *Thermostatique douche encastré 2 voies*

UP! *urban*



Clever Box 59 x 32 x 12 cm



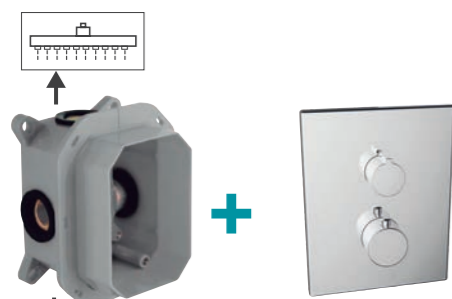
REF.	€	📦
61107	506,00	4*



\* Pack indivisible de 4 unidades  
 Indivisible Packaging of 4 units / *Pack indivisible de 4 unités*



Incluye  
*Includes / Inclus*



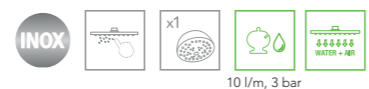
**iclever 2 + 130x190 mm**

Ducha empotrada 2 vias.  
 Concealed bath-shower 2 outlet diverter  
*Douche encastré 2 voies*



**Slim INOX AIR 250x250 mm 99692**

1 Función | 1 Function | 1 Fonction



**Bimini 400 mm 98000**



**TREND 55x100 mm 99609**

1 Función | 1 Function | 1 Fonction



**Silver Hose 1,75 m 61147**



**Bimini 98235**

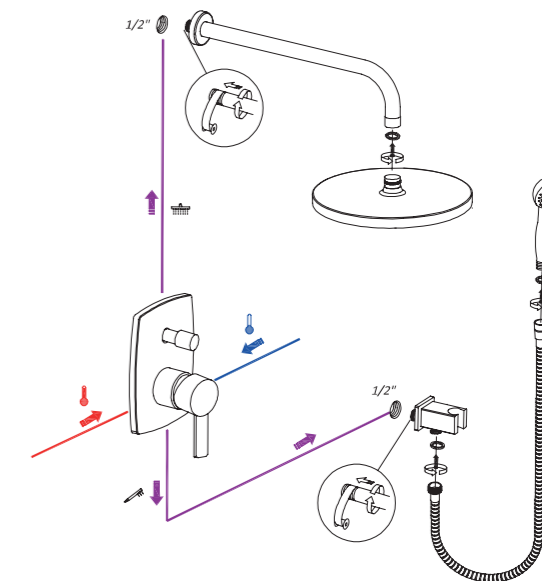


**CONJUNTO MONOMANDO DUCHA EMPOTRADA 2 VIAS BOX**  
 Concealed shower single lever mixer 2 ways / *Mitigeur de douche encastré 2 voies complet box*

START *xtreme*



Clever Box 59 x 32 x 12 cm



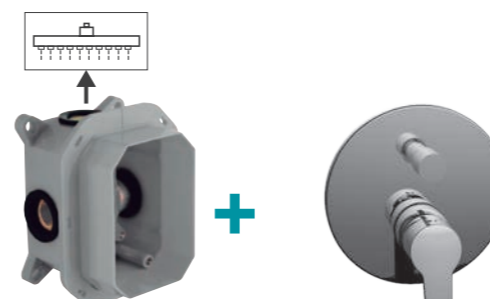
REF.	€	📦
60694	348,00	4*



\* Pack indivisible de 4 unidades  
 Indivisible Packaging of 4 units / *Pack indivisible de 4 unités*



Incluye  
*Includes / Inclus*



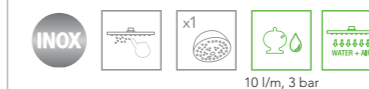
**iclever 2 + ø170 mm**

Ducha empotrada 2 vias.  
 Concealed bath-shower 2 outlet diverter  
*Douche encastré 2 voies*



**Slim INOX AIR ø250 mm 99690**

1 Función | 1 Function | 1 Fonction



**Luzia 330 mm 96153**



**City AIR ø100 mm ABS 99615**

3 Funciones | 3 Functions | 3 Fonctions



G1/2"



**1,75 m 60628**



**Bimini 98236**



**EXPOSITOR SOBREMESA ALP**  
Floorstand ALP / Présentoir de comptoir ALP

Teléfono de ducha ALP 3F 110x100mm (61145)  
ALP handset / Douchette ALP



REF.	€	📦
61144	41,00	8*

\* Pack indivisible de 8 unidades  
Indivisible Packaging of 8 units / Pack indivisible de 8 unités

**EXPOSITOR SOBREMESA MAR**  
Floorstand MAR / Présentoir de comptoir MAR

Teléfono de ducha MAR 3F Ø90mm (61143)  
MAR handset / Douchette MAR



REF.	€	📦
61142	28,00	16*

\* Pack indivisible de 16 unidades  
Indivisible Packaging of 16 units / Pack indivisible de 16 unités

**LEO BOX. Válvula desagüe sistema quick-clac 1-1/4"**  
Pop-up quick-clac 1-1/4" / Vidage quick-clac 1-1/4"

**Metálico**  
Metallic · Métallique



Cromado  
Chromed  
Chromé

REF.	€	📦
60418	16,50	24*

\* Pack indivisible de 24 unidades  
Indivisible Packaging of 24 units / Pack indivisible de 24 unités

**EXPOSITOR SOBREMESA SYVARI**  
Floorstand SYVARI / Présentoir de comptoir SYVARI

Teléfono de ducha SYVARI 3F Ø100mm (98884)  
SYVARI handset / Douchette SYVARI



9 l/m, 3 bar

REF.	€	📦
98885	20,50	16*

\* Pack indivisible de 16 unidades  
Indivisible Packaging of 16 units / Pack indivisible de 16 unités

**EXPOSITOR SOBREMESA POL**  
Floorstand POL / Présentoir de comptoir POL

Teléfono de ducha POL 1F Ø100mm (61141)  
POL handset / Douchette POL



REF.	€	📦
61140	17,00	16*

\* Pack indivisible de 16 unidades  
Indivisible Packaging of 16 units / Pack indivisible de 16 unités

**EXPOSITOR SOBREMESA MAR**  
Floorstand MAR / Présentoir de comptoir MAR

Flexible MAR 1,75 m (61147)  
MAR flexible / Flexible MAR



REF.	€	📦
61146	23,00	10*

\* Pack indivisible de 10 unidades  
Indivisible Packaging of 10 units / Pack indivisible de 10 unités

**CONJUNTO DE DUCHA MAR 3F**  
Shower Set MAR / Ensemble barre de douche MAR



Clever Box  
62 x 22 x 79 cm

REF.	€	📦
61148	84,00	12*

\* Pack indivisible de 12 unidades  
Indivisible Packaging of 12 units / Pack indivisible de 12 unités

**CONJUNTO DE DUCHA SYVARI 3F**  
Shower Set SYVARI / Ensemble barre de douche SYVARI



Clever Box  
62 x 22 x 79 cm

REF.	€	📦
98886	75,00	12*

\* Pack indivisible de 12 unidades  
Indivisible Packaging of 12 units / Pack indivisible de 12 unités

**EXPOSITOR SOBREMESA 4 ACCESSORIES BATH BOX**  
Floorstand Bath Box / Présentoir de comptoir Bath Box

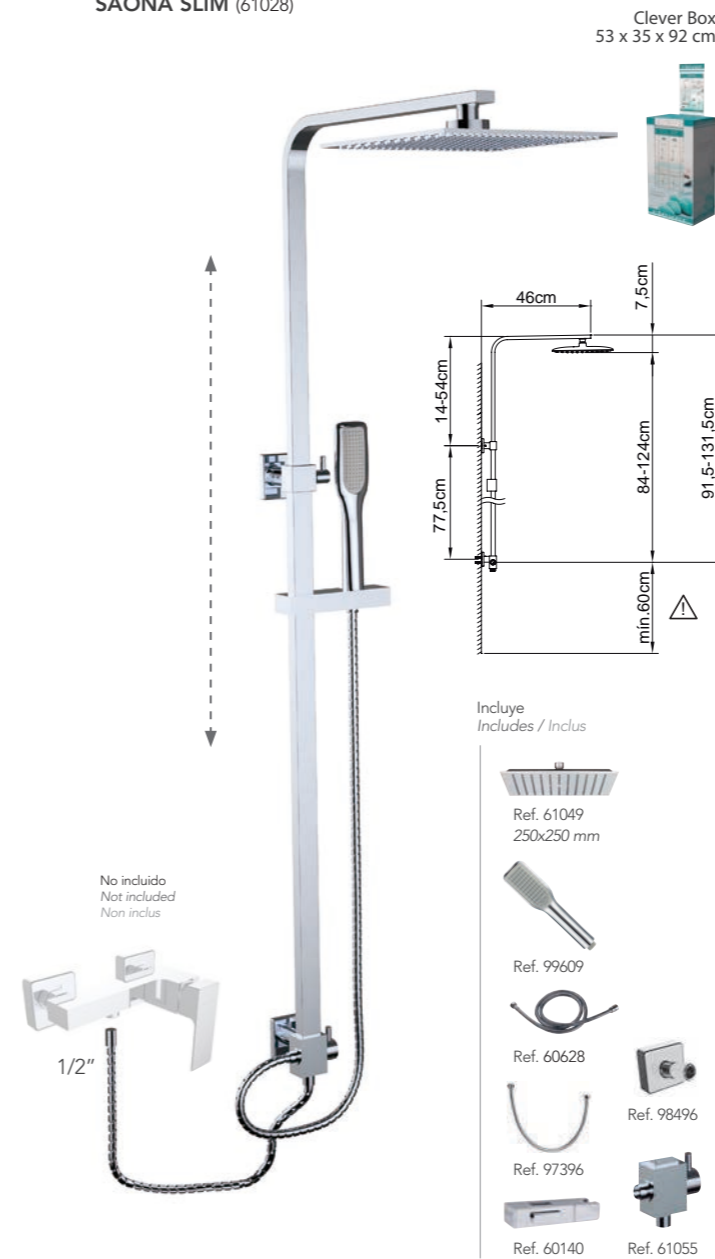


REF.	€	📦
99450	113,00	8*

\* Pack indivisible de 8 unidades  
Indivisible Packaging of 8 units / Pack indivisible de 8 unités

**CONJUNTO BARRA DUCHA EXTENSIBLE 2 VIAS**  
Shower bar set 2 ways  
Colonne de douche 2 voies

Conjunto barra ducha extensible 2 vías  
SAONA SLIM (61028)



Clever Box  
53 x 35 x 92 cm

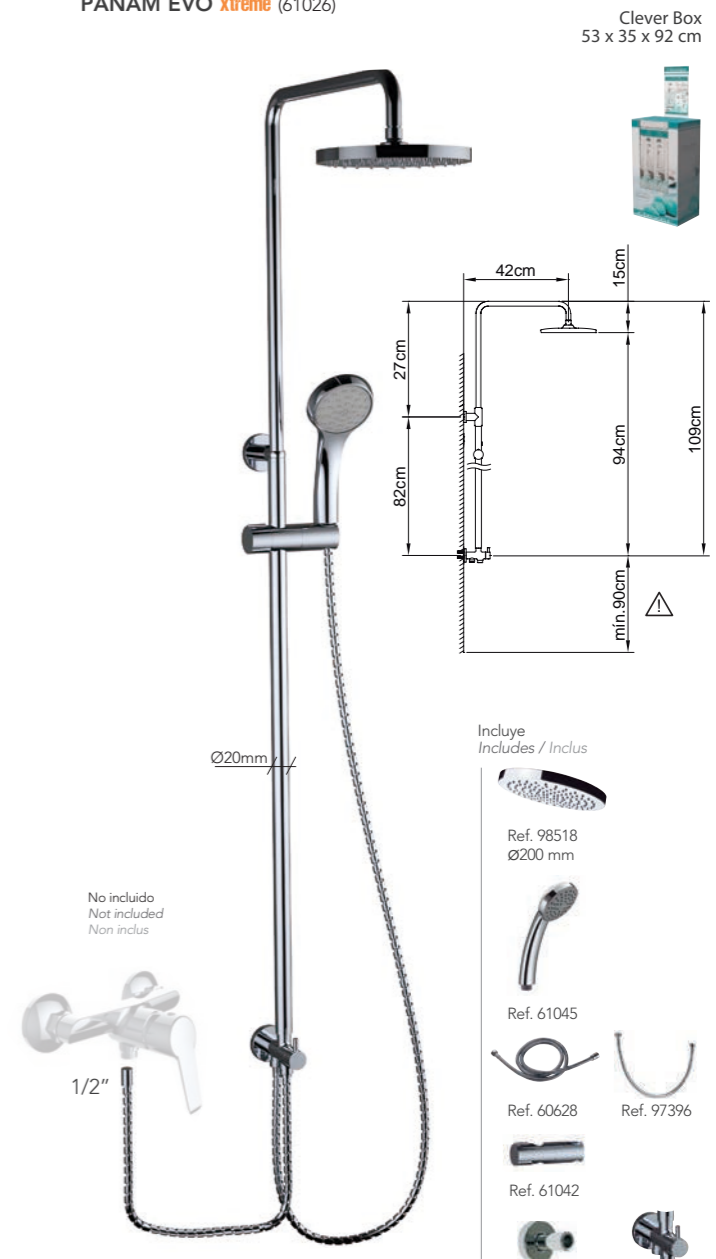
Inversor incorporado en la maneta de caudal  
Diverter built in the flow handle  
Inverseur intégré dans la poignée

REF.	€	📦
61029	312,00	4*

90°  
60138 61039

**CONJUNTO BARRA DUCHA 2 VIAS**  
Shower bar set 2 ways  
Colonne de douche 2 voies

Conjunto barra ducha 2 vías  
PANAM EVO xtreme (61026)



Clever Box  
53 x 35 x 92 cm

REF.	€	📦
61027	197,00	4*

90°  
61052 61039

\* Este producto se suministra en formato Clever Box (Pack indivisible de 4 unidades)  
This product is provided in Clever Box packaging (Indivisible packaging of 4 units)  
Ce produit est conditionné en Clever Box (Pack indivisible de 4 unités)

**EXPOSITOR SOBREMESA DE COCINA**  
Kitchen faucet display stand over-table / Présentoir cuisine

**CLEVER KITCHEN**

Grifería no incluida  
Faucets not included  
Robinetterie non comprise



Possible configuracione  
Possible configuration / Configuration possible:



Expositor  
Display / Présentoir  
Vinilo  
Vynil / Vynile

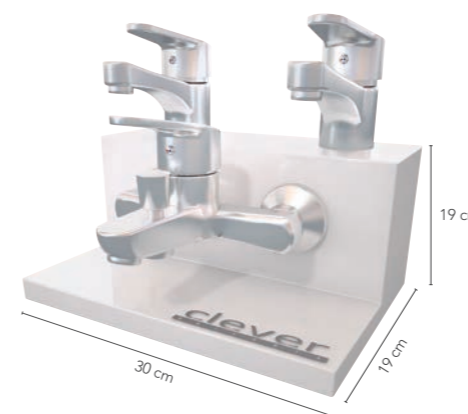
REF.	€	📄
95821	212,00	1
95829	62,00	1

REF.	€	📄
95821	212,00	1

**EXPOSITOR SOBREMESA**  
Faucet display stand over-table / Présentoir robinetterie

**CLEVER MINI**

Grifería no incluida  
Faucets not included  
Robinetterie non comprise

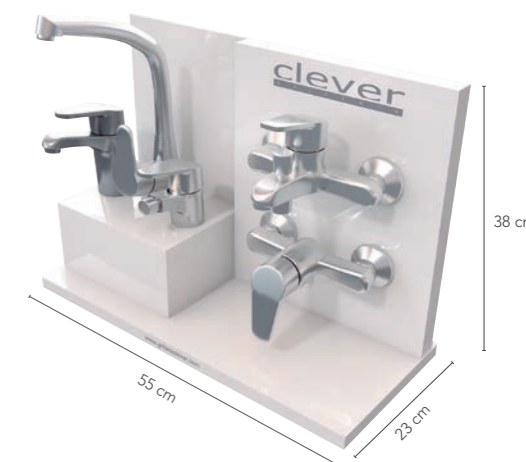


REF.	€	📄
95540	111,00	1

**EXPOSITOR SOBREMESA**  
Faucet display stand over-table / Présentoir robinetterie

**CLEVER FIVE**

Grifería no incluida  
Faucets not included  
Robinetterie non comprise



REF.	€	📄
95753	207,00	1

**EXPOSITOR SOBREMESA CON CARTELA IMANTADA**  
Faucet display stand over-table with billboard magnetised / Présentoir robinetterie avec panneau aimanté

**CLEVER ONE**

Grifería no incluida  
Faucets not included  
Robinetterie non comprise



Possible configuración  
Possible configurations / Configurations possibles:



Con cartela  
With billboard / Avec panneau



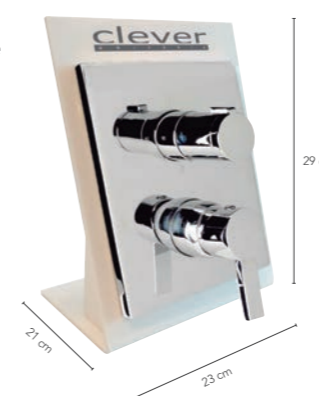
Sin cartela  
Without billboard / Sans panneau

REF.	€	📄
95717	38,00	1

**EXPOSITOR iCLEVER SOBREMESA**  
iclever display stand over-table / Présentoir iclever

**iCLEVER**

Grifería no incluida  
Faucets not included  
Robinetterie non comprise



REF.	€	📄
95754	76,00	1

**EXPOSITOR DUCHA HIGIÉNICA SOBREMESA**  
Shattaf display stand over-table / Présentoir douche hygiénique

**CLEVER SHATTAF**

Grifería no incluida  
Faucets not included  
Robinetterie non comprise



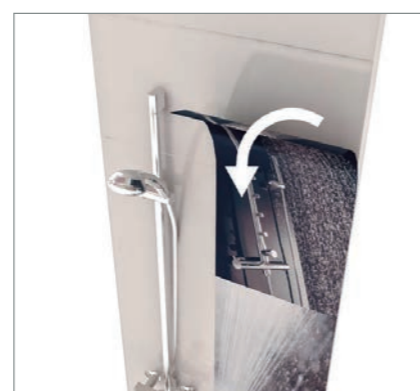
REF.	€	📄
95755	90,00	1

**EXPOSITOR MODULAR METÁLICO**  
Metal faucet display stand / Présentoir métallique



REF.	€	📦
95667	612,00	1

**Fáciles de montar**  
Easy to assemble / Facile à assembler



**SOPORTE REPISA PARA LAVABO, BIDÉ O FREGADERO**

Pull-out sink mixer support  
Support pour évier avec douchette extractible



REF.	€	📦
95749	44,00	1

**SOPORTE REPISA PARA LAVABO, BIDÉ O FREGADERO**

Support for basin, bidet or sink  
Support pour lavabo, bidet ou évier



REF.	€	📦
95668	38,00	1

**SOPORTE DOBLE REPISA PARA LAVABO, BIDÉ O FREGADERO**

Double support for basin, bidet or sink  
Double support pour lavabo, bidet ou évier



REF.	€	📦
95756	47,00	1

**SOPORTE BAÑO-DUCHA O DUCHA**

Support for bath-shower or shower  
Support pour bain-douche ou douche



REF.	€	📦
95669	38,00	1

**PIEZA BLANCA**

White piece  
Pièce blanche



REF.	€	📦
95663	25,00	1

**SOPORTE DE MADERA PARA DUCHAS TELÉFONO**

Wood holder for handshower  
Support en bois pour douchettes



REF.	€	📦
95670	50,00	1

**SOPORTE REPISA PARA DUCHAS TELÉFONO**

Support for handshower  
Support pour douchettes



REF.	€	📦
95824	62,00	1

**SOPORTE DOBLE PARA NINE ELEGANCE Y NINE XTREME**

Double support for Nine elegance and Nine xtreme  
Double support pour Nine Elegance et Nine xtreme



REF.	€	📦
95832	106,00	1

**SOPORTE DOBLE DE MADERA**

Double wood holder  
Double support en bois



REF.	€	📦
95828	106,00	1

**SOPORTE CON UN GANCHO**

Support with one hook  
Support avec un crochet



REF.	€	📦
95839	47,00	1

**SOPORTE CON DOS GANCHOS**

Support with two hooks  
Support avec deux crochets



REF.	€	📦
95840	50,00	1

**BANDEJA SIMPLE**

Simple tray  
Plateau simple 30x30x27 cm



REF.	€	📦
95837	60,00	1

**BANDEJA DOBLE**

Double tray  
Double plateau 30x60x27 cm



REF.	€	📦
95838	106,00	1

Decora tu Clever Maxi con la cartela trasera o vinilos imantados  
Decorate your Clever maxi / Décorer votre Clever maxi

**IMAGEN TRASERA**  
Rear image / Image de fond



Uso recomendado cuando el expositor NO va contra la pared  
Recommended use when the display is not placed against the wall  
Utilisation recommandée lorsque le présentoir n'est pas contre le mur

REF.	€	📄
95671	82,00	1

**VINILO IMANTADO. Imagen ducha**  
Magnetized vinyl. Shower image / Vinyle aimanté. Image de douche



REF.	€	📄
95664	65,00	1

**VINILO IMANTADO. Imagen azulejos cocina**  
Magnetized vinyl. Tiles image / Vinyle aimanté. Image de tuiles



REF.	€	📄
95829	62,00	1

**VINILO IMANTADO. Imagen baño**  
Magnetized vinyl. Mixer image / Vinyle aimanté. Image de bain



REF.	€	📄
95665	62,00	1

**VINILO IMANTADO. Hidroclever**  
Magnetized vinyl. Hidroclever image / Vinyle aimanté. Image de hidroclever



REF.	€	📄
95806	62,00	1

**VINILO IMANTADO. Imagen cocina**  
Magnetized vinyl. Sink image / Vinyle aimanté. Image de cuisine



REF.	€	📄
95666	62,00	1

Ejemplos de configuraciones  
Configuration examples / Exemples de configuration



	INCLUYE																		
	95667	95668	95669	95670	95663	95749	95756	95832	95828	95824	95839	95840	95837	95838	95664	95665	95666	95829	95806
Exp. 1	1	8																	
Exp. 2	1	4	4																
Exp. 3	1		2	2	4														
Exp. 4	1	1	3	1	2		1												
Exp. 5	1	2	2		4											1		1	
Exp. 6	1	1	1		4	2											1	1	
Exp. 7	1				4			1	1										
Exp. 8	1								4										
Exp. 9	1		1				2			1	1	2	2						
Exp. 10	1	1	1							1	1	1		1					
Exp. 11	1		2	2	4														
Exp. 12	1	2	2	4															
Exp. 13	1								4										
Exp. 14	1								4										

**EXPOSITOR MODULAR METÁLICO**  
Metal faucet display stand  
Présentoir métallique



**Fáciles de montar**

Easy to assemble / Facile à assembler



**SOPORTE REPISA PARA FREGADERO EXTRAÍBLE**

Pull-out sink mixer support  
Support pour évier avec douchette extractible



REF.	€	📦
95749	44,00	1

**SOPORTE REPISA PARA LAVABO, BIDÉ O FREGADERO**

Support for basin, bidet or sink  
Support pour lavabo, bidet ou évier



REF.	€	📦
95668	38,00	1

**SOPORTE DOBLE REPISA PARA LAVABO, BIDÉ O FREGADERO**

Double support for basin, bidet or sink  
Double support pour lavabo, bidet ou évier



REF.	€	📦
95756	47,00	1

**SOPORTE BAÑO-DUCHA O DUCHA**

Support for bath-shower or shower  
Support pour bain-douche ou douche



REF.	€	📦
95669	38,00	1

**PIEZA BLANCA**

White piece  
Pièce blanche



REF.	€	📦
95663	25,00	1

**SOPORTE DE MADERA PARA DUCHAS TELÉFONO**

Wood holder for handshower  
Support en bois pour douchettes



REF.	€	📦
95670	50,00	1

**SOPORTE REPISA PARA DUCHAS TELÉFONO**

Support for handshower  
Support pour douchettes



REF.	€	📦
95824	62,00	1

**BANDEJA SIMPLE**

Simple tray  
Plateau simple



REF.	€	📦
95837	60,00	1

**SOPORTE CON UN GANCHO**

Support with one hook  
Support avec un crochet



REF.	€	📦
95839	47,00	1

**SOPORTE CON DOS GANCHOS**

Support with two hooks  
Support avec deux crochets



REF.	€	📦
95840	50,00	1

Expositor 1 Expositor 2 Expositor 3 Expositor 4 Expositor 5 Expositor 6 Expositor 7 Expositor 8



	INCLUYE										
	95897	95668	95669	95670	95663	95749	95756	95824	95839	95840	95837
Expositor 1	1		2				1			1	
Expositor 2	1	1	1		1		1				
Expositor 3	1	1	2						1		
Expositor 4	1	2			2						
Expositor 5	1		1				1		1	1	
Expositor 6	1	1			1		1				1
Expositor 7	1		1	1	2						
Expositor 8	1			3	1						

# Accesorios de baño

Déjate seducir por el amplio abanico de accesorios de grifería imprescindibles para completar tu espacio de baño y convertirlo en el espacio acogedor y cómodo para toda la familia. Funcionales, con atractivos diseños, elegantes y cuidadosamente elegidos, se adaptan a todos los estilos.

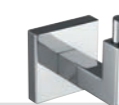
*Let yourself be seduced by the wide range of tap accessories, essential to complete your bathroom space and turn it into the cozy and comfortable space for the whole family. Functional, with attractive designs, elegant and carefully chosen, they adapt to all styles.*

*Laissez-vous séduire par la large gamme d'accessoires de bain indispensables pour compléter votre salle de bain et la transformer en un espace pratique et accueillant pour toute la famille.*

*Fonctionnels, avec des designs attrayants, élégants et soigneusement sélectionnés, ils s'adaptent à tous les styles.*



Accesorios baño  
Bath accessories  
Accessoires de salle  
de bain



**xtreme**  
p.270

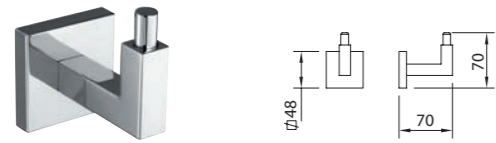


**urban**  
p.272





PERCHA / Clothes hook / Patère



Latón cromado. Kit fijación incluido.  
Brass chromed. Fixing set included.  
Laiton chromé. Kit de fixation inclus.

REF.	€	📦
98655	30,00	30

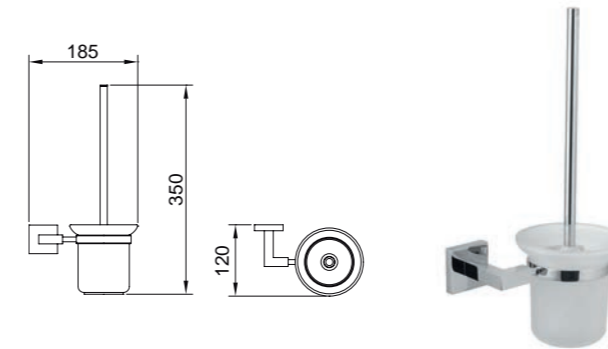
JABONERA / Soap Dish/ Porte-savon



Jabonera de pared de cristal glaseada. Kit fijación incluido.  
Wall mounted frosted glass soap dish. Fixing set included.  
Porte-savon mural de cristal glacé. Kit de fixation inclus.

REF.	€	📦
98824	33,50	10

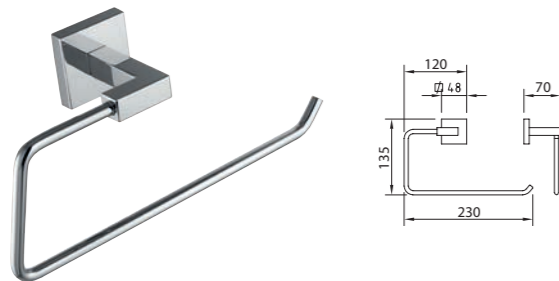
ESCOBILLERO PARED / Toilet brush holder  
Porte balai wc mural



Cristal glaseado. Latón cromado. Kit fijación incluido.  
Frosted glass. Brass chromed. Fixing set included.  
Cristal glacé. Laiton chromé. Kit de fixation inclus.

REF.	€	📦
60565	47,50	10

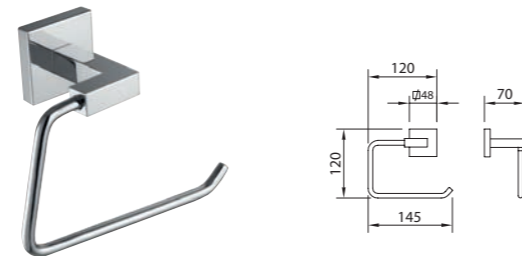
TOALLERO DE ANILLA  
Towel ring / Porte-serviette anneau



Latón cromado. Kit fijación incluido.  
Brass chromed. Fixing set included.  
Laiton chromé. Kit de fixation inclus.

REF.	€	📦
98656	39,00	10

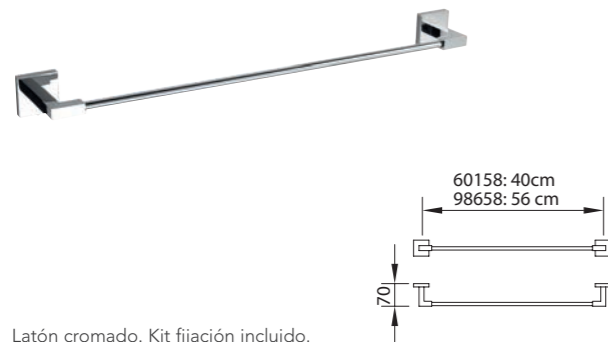
PORTARROLLO  
Toilet roll / Porte-rouleau



Latón cromado. Kit fijación incluido.  
Brass chromed. Fixing set included.  
Laiton chromé. Kit de fixation inclus.

REF.	€	📦
98657	40,50	10

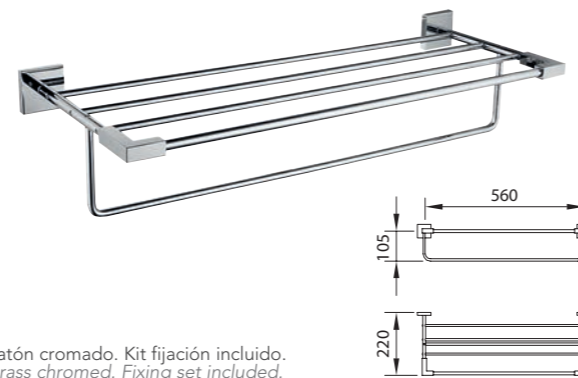
TOALLERO / Towel rail / Porte-serviette



Latón cromado. Kit fijación incluido.  
Brass chromed. Fixing set included.  
Laiton chromé. Kit de fixation inclus.

REF.	€	📦
60158	47,00	12
98658	63,50	10

PORTATOALLAS / Towel shelf / Porte-serviette

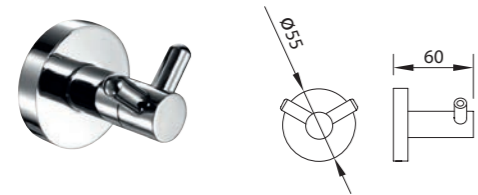


Latón cromado. Kit fijación incluido.  
Brass chromed. Fixing set included.  
Laiton chromé. Kit de fixation inclus.

REF.	€	📦
98659	133,00	4



PERCHA / Clothes hook / Patère



Latón cromado. Kit fijación incluido.  
Brass chromed. Fixing set included.  
Laiton chromé. Kit de fixation inclus.

REF.	€	📦
98650	17,00	30

JABONERA / Soap Dish/ Porte-savon



Jabonera de pared de cristal glaseada. Kit fijación incluido.  
Wall mounted frosted glass soap dish. Fixing set included.  
Porte-savon mural de cristal glacé. Kit de fixation inclus.

REF.	€	📦
98825	30,00	10

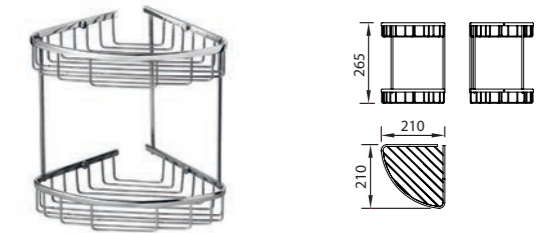
ESPEJO DE AUMENTO PARA LAVABO  
Augmented mirror / Miroir grossissant



De doble cara, con visión normal y de 3 aumentos.  
Latón cromado. Kit fijación incluido.  
Double sided. One side with normal vision and one side with 3 x magnification. Brass chromed. Fixing set included.  
Miroir double face avec vision normale et grossissement x 3.  
Laiton chromé. Kit de fixation inclus.

REF.	€	📦
99469	120,00	8

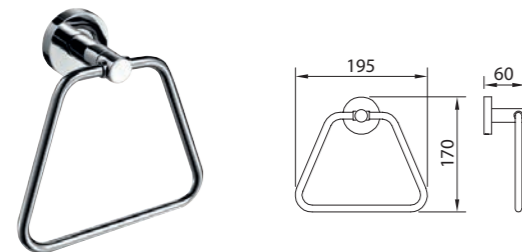
JABONERA DOBLE CROMO  
Chromed soap double holder / Etagère d'angle chromée



Latón cromado. Kit fijación incluido.  
Brass chromed. Fixing set included.  
Laiton chromé. Kit de fixation inclus.

REF.	€	📦
99480	114,00	8

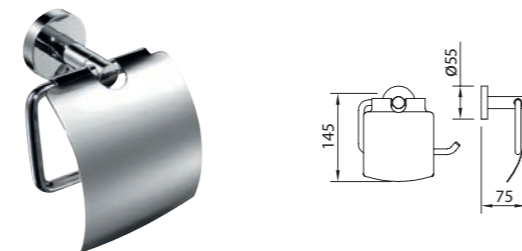
TOALLERO DE ANILLA  
Towel ring / Porte-serviette anneau



Latón cromado. Kit fijación incluido.  
Brass chromed. Fixing set included.  
Laiton chromé. Kit de fixation inclus.

REF.	€	📦
98651	32,50	10

PORTARROLLO  
Toilet roll / Porte-rouleau



Latón cromado. Kit fijación incluido.  
Brass chromed. Fixing set included.  
Laiton chromé. Kit de fixation inclus.

REF.	€	📦
98652	41,50	12

JABONERA REJILLA CROMO  
Chromed soap dish basket / Etagère droite chromée



Latón cromado. Kit fijación incluido.  
Brass chromed. Fixing set included.  
Laiton chromé. Kit de fixation inclus.

REF.	€	📦
98826	56,50	10

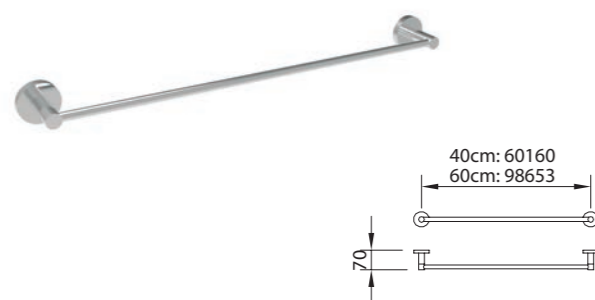
JABONERA ESQUINA REJILLA CROMO / Chromed corner soap dish basket / Etagère d'angle chromée



Latón cromado. Kit fijación incluido.  
Brass chromed. Fixing set included.  
Laiton chromé. Kit de fixation inclus.

REF.	€	📦
98827	51,00	20

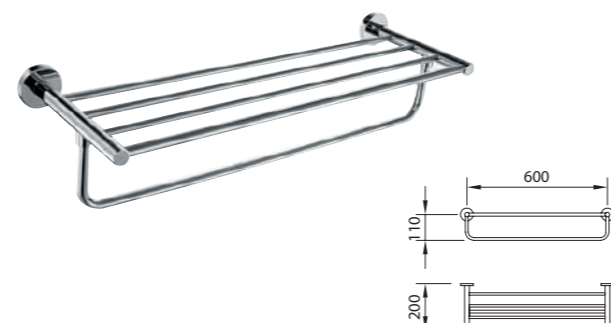
TOALLERO / Towel rail / Porte-serviette



Latón cromado. Kit fijación incluido.  
Brass chromed. Fixing set included.  
Laiton chromé. Kit de fixation inclus.

REF.	€	📦
60160	40,50	12
98653	45,00	12

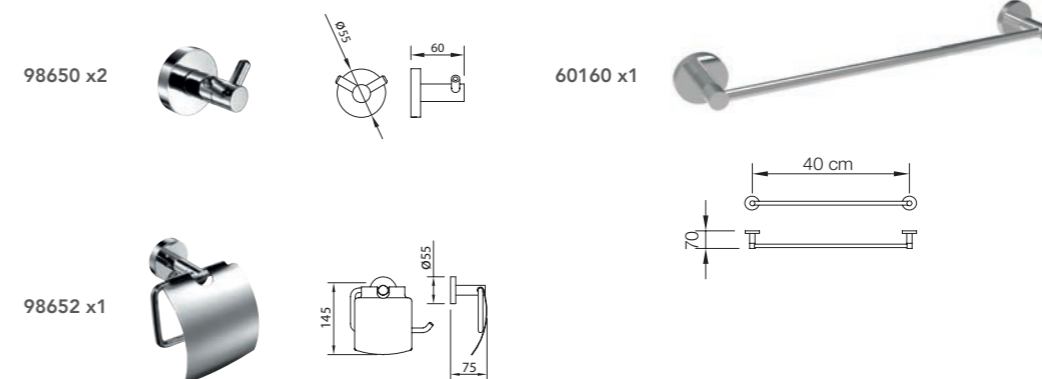
PORTATOALLAS / Towel shelf / Porte-serviette



Latón cromado. Kit fijación incluido.  
Brass chromed. Fixing set included.  
Laiton chromé. Kit de fixation inclus.

REF.	€	📦
98654	103,00	4

4 ACCESSORIES BATH BOX  
Bath Box / Bath Box



98650 x2

60160 x1

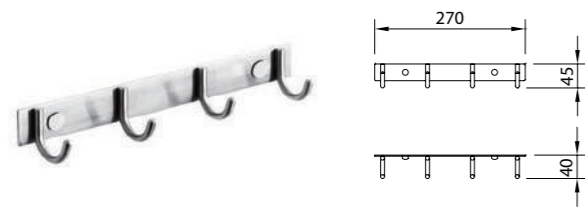
98652 x1

NEW



REF.	€	📦
99489	123,00	1

PERCHA 4 / Clothes hook / Barre 4 crochets

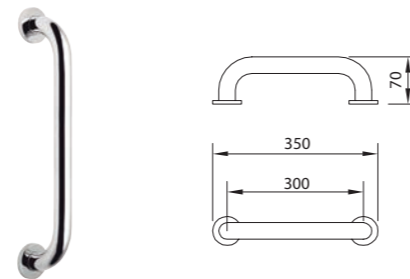


Acero inoxidable. Kit fijación incluido.  
Stainless steel. Fixing set included.  
Acier inoxydable. Kit de fixation inclus.



REF.	€	📄
99481	26,50	30

ASA DE SEGURIDAD  
Brass chrome security curve handle / Barre de sécurité

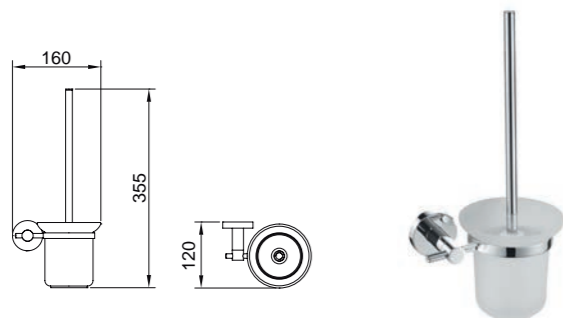


Latón cromado. Kit fijación incluido.  
Brass chromed. Fixing set included.  
Laiton chromé. Kit de fixation inclus.



REF.	€	📄
98897	57,50	20

ESCOBILLERO PARED / Toilet brush holder  
Porte balai wc mural



Cristal glaseado. Latón cromado. Kit fijación incluido.  
Frosted glass. Brass chromed. Fixing set included.  
Cristal glacé. Laiton chromé. Kit de fixation inclus.

REF.	€	📄
60567	41,50	-



# Colectividades

Clever ofrece una amplia colección de grifos para colectividades, ideales para lugares público, con mucha gente. Te ayudan a ahorrar agua y energía. De diseños funcionales y alta durabilidad por su alta utilización.

*Clever offers an extensive collection of taps ideal for public places, with many people using them. They help to save water and energy. Functional designs and high durability for their high use.*

*Clever offre une vaste collection de robinetterie pour les lieux publics. Fonctionnelle, économe en eau et en énergie, elle est spécialement conçue pour une utilisation intensive.*



Grifería  
Taps / Robinetterie



Accesorios baño  
Bath accessories  
Accessoires de salle  
de bain



**ELECTRÓNICOS**  
Sensor taps  
Électronique

p.278



**TEMPORIZADOS**  
Non-convulsive taps  
Temporisés

p.286



**DUCHA HIGIÉNICA**  
Hygienic shower / Shattaf  
Douche hygiénique

p.288




**GRIFOS INDIVIDUALES**  
Hot and cold water taps  
Robinets individuels

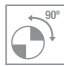
p.292



**MANETA GERONTOLÓGICA**  
Medical, safety and healthcare taps  
P.M.R.


p.294

 **Diseño exclusivo y patentado**  
Exclusive and patent design  
Design exclusif et breveté


 **Discos cerámicos**  
Ceramic disc  
Disques céramiques

 **Grifería electrónica Contactless**  
Electronic faucets  
Robinets électroniques

 **Antivandálico**  
**Bloqueo suministro agua a los 55 segundos**  
Blocking the water supply at 55 seconds  
Blocage de l'approvisionnement en eau à 55 secondes

 **Medical. Máxima higiene**  
Maximum hygiene  
Hygiène maximale

 **Diseñado para lugares públicos**  
Designed for public places  
Conçu pour les lieux publics

 **Dispositivo reductor de sonido**  
Noise reduction system  
Système de réduction du bruit





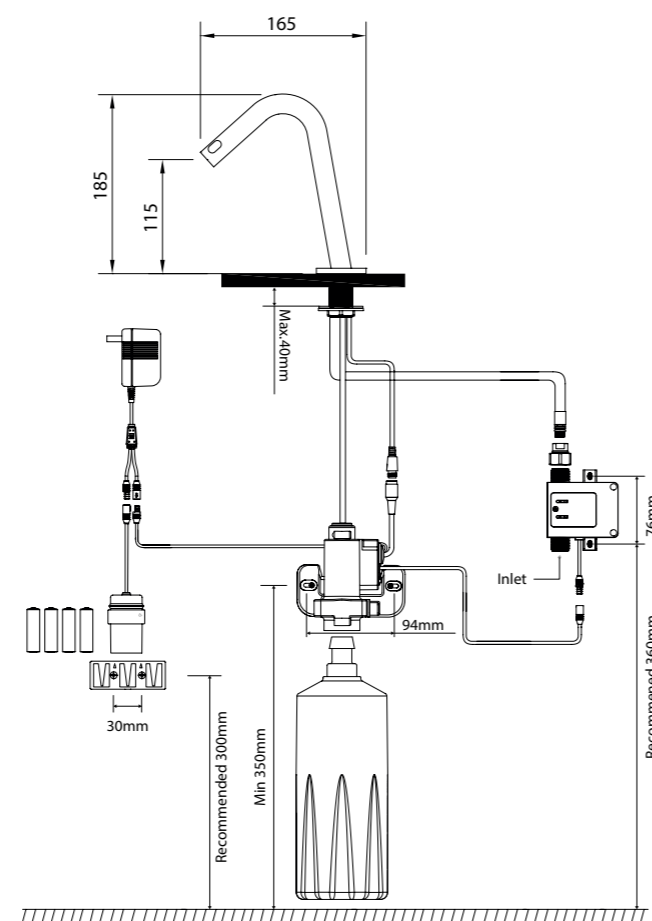
LAVABO ELECTRÓNICO 115 - 1 AGUA / Sensor tap 115 - 1 water / Lavabo électronique 115 - robinet 1 eau

**DUPLO**

Grifo repisa para lavabo con aireador y dispensador de jabón. Caja y flexibles incluidos.  
Basin Mixer with aerator and soap dispenser. Box and flexible included.  
Robinet lavabo avec aérateur et distributeur de savon. Boîte et flexible inclus.

RÉF.	€	📦
61379	442,00	6

**Capteur anti-vandalisme.**  
Blocage de l'approvisionnement en eau à 55 secondes.



**GRIFO SIN CONTACTO CON DISPENSADOR DE JABÓN**  
*Contactless faucets With soap dispenser.*  
*Robinets sans contact Avec distributeur de savon.*

**AIREADOR Y SENSOR ANTIVANDÁLICO**  
Bloqueo del suministro de agua a los 60 segundos  
*Anti-vandal aerator and sensor Blocking the water supply at 60 seconds.*  
*Aérateur et capteur anti-vandalisme Blocage de l'approvisionnement en eau à 60 secondes.*

**ETIQUETA ADHESIVA INFORMATIVA INCLUIDA**  
En 4 idiomas para facilitar el uso  
*Explanatory label included In 4 languages to facilitate its use.*  
*Étiquette explicative incluse En 4 langues pour un usage facile.*

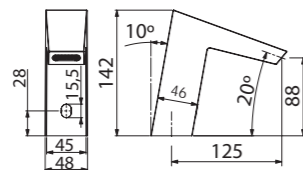




**LAVABO ELECTRÓNICO 90 - 1 AGUA / Sensor tap 90 - 1 water / Lavabo électronique 90 - robinet 1 eau**

**PLATINUM**

Pilas y alimentador 60742 no incluidos.  
Batteries and power supply 60742 not included.  
Piles et câble d'alimentation 60742 non inclus.



Grifo repisa para lavabo con aireador.  
Caja (60741) y flexibles incluidos.  
Sensor tap with aerator. Box (60741) and flexible included.  
Robinet lavabo avec aérateur. Boîte (60741) et flexible inclus.

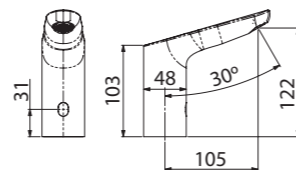
REF.	€	📦
60739	285,00	12



**LAVABO ELECTRÓNICO 120 - 1 AGUA / Sensor tap 120 - 1 water / Lavabo électronique 120 - robinet 1 eau**

**elegance**

Pilas y alimentador 60742 no incluidos.  
Batteries and power supply 60742 not included.  
Piles et câble d'alimentation 60742 non inclus.



Grifo repisa para lavabo con aireador.  
Caja (60741) y flexibles incluidos.  
Sensor tap with aerator. Box (60741) and flexible included.  
Robinet lavabo avec aérateur. Boîte (60741) et flexible inclus.

REF.	€	📦
60740	252,00	12



**Sensor antivandálico.**  
Bloqueo del suministro de agua a los 55 segundos.  
Anti-vandalism sensor. Blocking the water supply at 55 seconds.  
Capteur anti-vandalisme. Blocage de l'approvisionnement en eau à 55 secondes.

**Aireador antivandálico.**  
Se requiere herramienta especial para su desmontaje.  
Anti-vandal aerator. Special tool is required for dismantling.  
Aérateur anti-vandalisme. Un outil spécial est nécessaire pour le démontage.

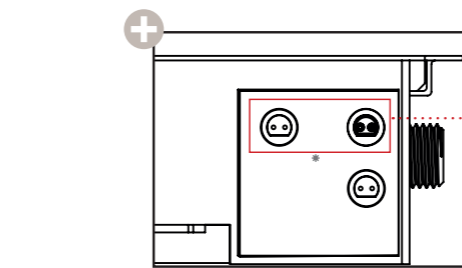
**0,5 a 8 bar**  
**7,3 a 116 psi**  
Presión de trabajo  
Working pressure / Pression de travail

**-20 a 70**  
Temp. de almacenamiento  
Storage temperature  
Température de stockage

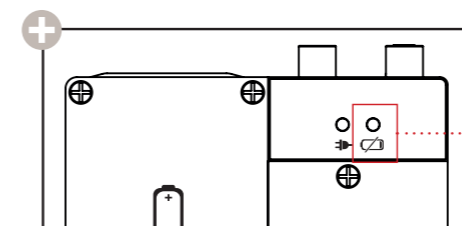
**15 a 50**  
Temp. de funcionamiento  
Operating temperature  
Température de fonctionnement

## Mejora importante de la higiene y el confort

Important improvement of hygiene and comfort / Amélioration significative de l'hygiène et du confort



**Conexiones del sensor del grifo**  
Sensor tap connection  
Connexion du robinet du capteur

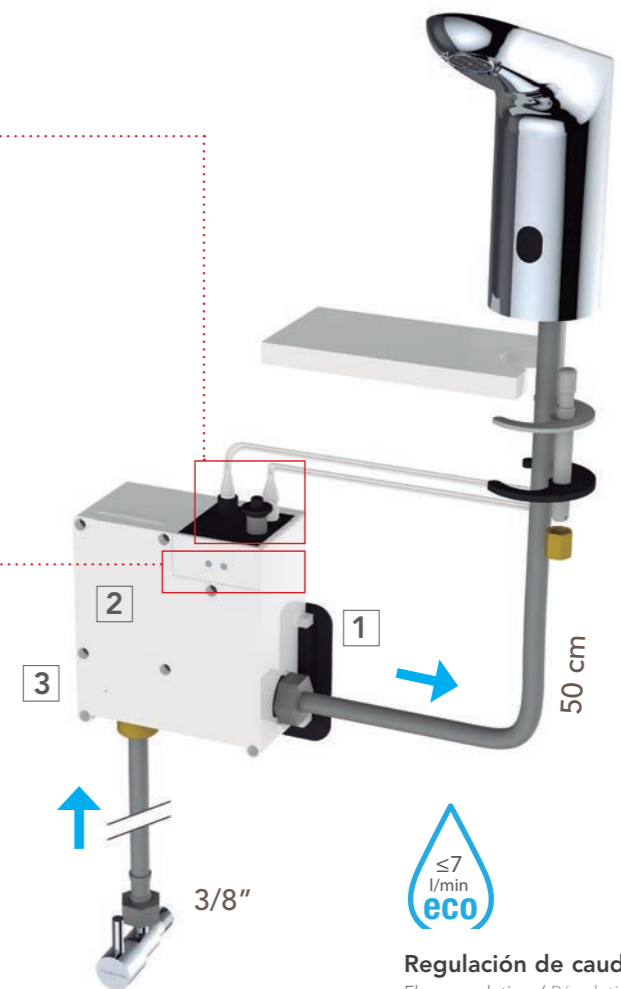


**Indicador LED**  
Led indicators / Indicateurs led

Cuando se está agotando la batería se enciende un led intermitente de COLOR ROJO.

When the battery is running low, an intermittent RED COLOR led lights up.

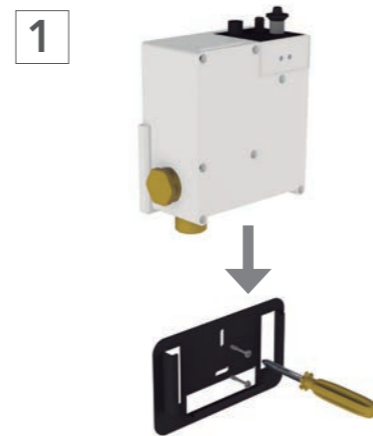
Lorsque la batterie est faible, une led intermittente de COULEUR ROUGE s'allume.



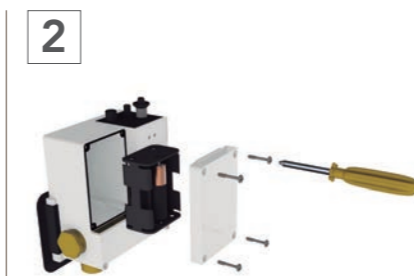
**Regulación de caudal**  
Flow regulation / Régulation de débit

## Instalación y mantenimiento

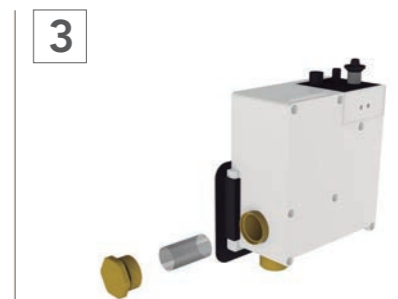
Installation and maintenance / Installation et maintenance



**Sujeción caja pared**  
Wall box fixing / Fixation de la boîte murale  
• Platina sujeción caja pared incluida  
Enclosure wall box included  
Boîtier mural inclus

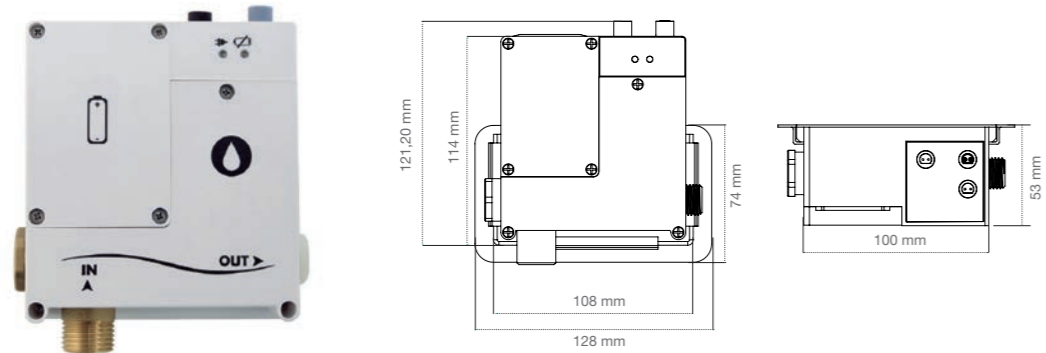


**Cambio de pilas**  
Change the batteries / Changement de piles  
• 6xAA (no incluidas)  
6xAA (not included) / 6xAA (non inclus)  
• Se recomienda utilizar pilas alcalinas.  
It is recommended to use alkaline batteries.  
Il est recommandé d'utiliser des piles alcalines.



**Limpieza de filtro**  
Filter cleaning / Nettoyage du filtre  
• Es necesario cortar la llave de paso para realizar la limpieza del filtro.  
It is necessary to cut off the stopcock to clean the filter. / Il est nécessaire de fermer le robinet d'arrêt pour nettoyer le filtre.

**CAJA ESTÁNDAR / Standard box / Boîte standard**



Caja estándar con platina sujeción pared incluida. Para 60739-60740.  
Standard box with enclosure wall included. For 60739-60740.  
Boîtier standard avec platine de fixation murale incluse. Pour 60739-60740.

REF.	€	📄
60741	123,50	-



**CAJA ESTÁNDAR**

*Standard box / Boîte standard*

La caja estándar es una solución fácil de instalar con la integración de varios componentes de automatización en una caja compacta. La instalación es práctica, rápida y estética.

*The standard box is an easy solution to install with the integration of several automation components in a compact box. The installation is practical, fast and esthetic.*

*La boîte standard est un boîtier compact intégrant plusieurs composants automatisés. Installation facile et rapide, pour un résultat très esthétique.*



<b>Características</b> <i>Features / Caractéristiques</i>	<b>6 V</b>
<b>Pila</b> <i>Battery / Pile</i>	<b>6xAA</b>
<b>Dimensiones</b> <i>Dimensions / Dimensions</i>	<b>110 x 100 x 53 mm</b>

<b>Protección</b> <i>Protection / Protection</i>	<b>IP67</b>
<b>Material de la caja</b> <i>Box material / Matériel de la boîte</i>	<b>ABS blanco White / Blanc</b>

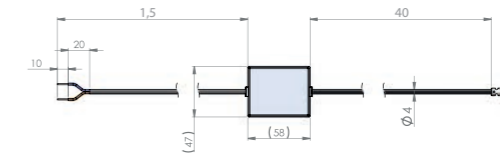
**Opción de uso con fuente de alimentación**

*Option of use with power supply / Option d'utilisation avec alimentation*



**ALIMENTACIÓN CORRIENTE / Power supply / Câble d'alimentation**

250 cm



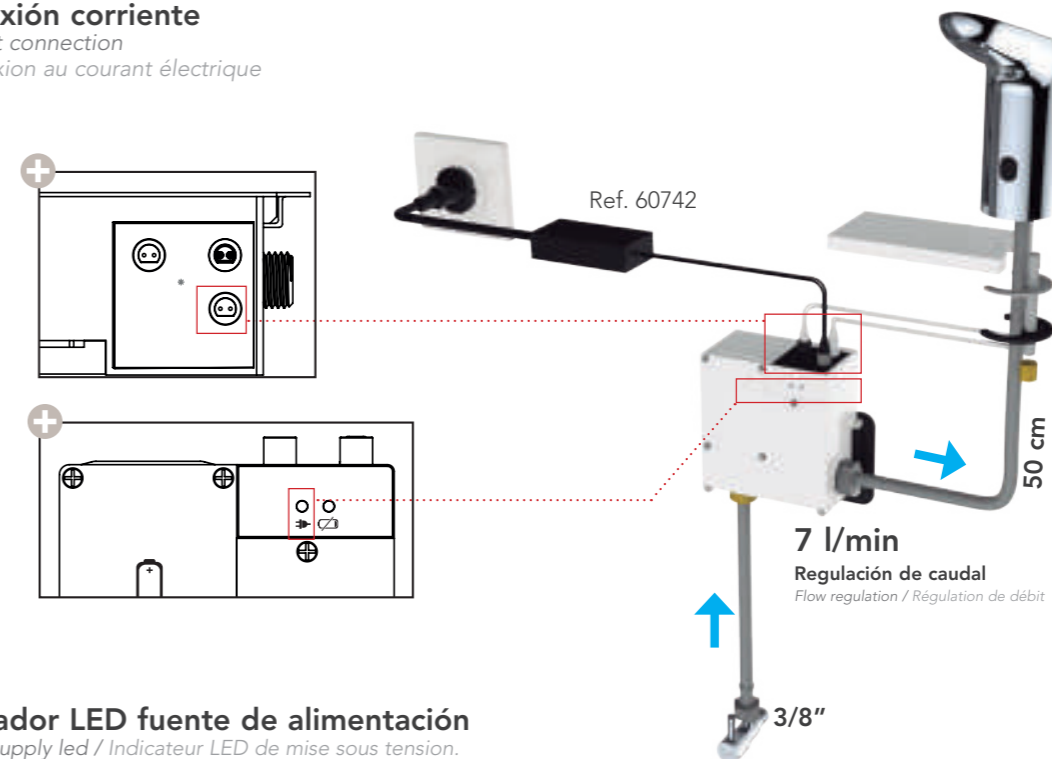
Opcional para 60739-60740.  
Optional for 60739-60740.  
Optionnel pour 60739-60740.

REF.	€	📄
60742	80,75	-

**EN 15091 CJ/T194 CE**  
**Cumplimiento estándar**  
*Standard compliance / Conformité aux normes*

**Conexión corriente**

*Current connection  
Connexion au courant électrique*



**Indicador LED fuente de alimentación**

*Power supply led / Indicateur LED de mise sous tension.*

Si se conecta a la corriente el led VERDE queda siempre encendido. Aunque utilicemos la opción de corriente, se necesita tener las pilas colocadas. En caso de corte eléctrico sigue funcionando con pilas.

*If it is connected to the power, the GREEN LED is always on. Even if we use the current option, you need to have the batteries in its place. In case of power failure, it continues working with the batteries.*

*Si le boîtier est connecté au courant électrique, le voyant LED de couleur verte reste allumé en permanence. Il est recommandé de laisser les piles installées même si votre appareil est branché sur le courant électrique, afin qu'en cas de coupure de courant, votre robinetterie continue à fonctionner.*

<b>Presión de trabajo</b> <i>Working pressure / Pression de travail</i>	<b>0,5 a 8 bar</b> <b>7,3 a 116 psi</b>
<b>Temp. de almacenamiento</b> <i>Storage temperature</i> <i>Température de stockage</i>	<b>-20 a 70</b>
<b>Temp. de funcionamiento</b> <i>Operating temperature</i> <i>Température de fonctionnement</i>	<b>15 a 50</b>



**GRIFERÍA**  
Faucets · Robinets  
**Contactless**

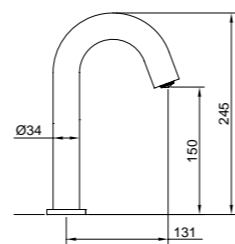
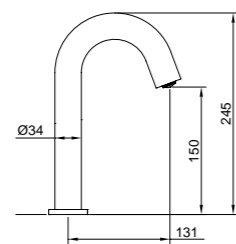
POWERED BY  
**cosedal**  
THE FAUCET'S HEART

**Prevención Covid**  
Prevention / Prévention

LAVABO ELECTRÓNICO 150 - 1 AGUA / Sensor tap 150 - 1 water / Lavabo électronique 150 - robinet 1 eau

**NEW**

urban



Grifo repisa para lavabo con aireador.  
Caja y flexibles incluidos.  
Sensor tap with aerator. Flexible and box included.  
Lavabo avec aérateur. Flexible et boîte inclus.

Grifo repisa para lavabo con aireador.  
Caja, flexibles y cable de alimentación incluidos.  
Sensor tap with aerator. Flexible, box and power supply included.  
Lavabo avec aérateur. Flexible, boîte et câble d'alimentation inclus.

REF.	ECO ≤5l/min	€	📦
61443	ECO ≤5l/min	166,00	12



REF.	ECO ≤5l/min	€	📦
61444	ECO ≤5l/min	188,00	12



**NEW**

COLECTIVIDADES



**Regulación de caudal**  
Flow regulation  
Régulation de débit



**Aireador antivandálico**  
Anti-vandal aerator  
Aérateur anti-vandalisme



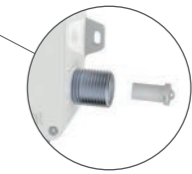
**Aireador orientable**  
Swivel aerator  
Aérateur orientable



**Sensor antivandálico.**  
Bloqueo del suministro de agua a los 55 segundos.  
Anti-vandalism sensor. Blocking the water supply at 55 seconds.  
Capteur anti-vandalisme. Blocage de l'approvisionnement en eau à 55 secondes.



**Fácil instalación de la grifería**  
Easy taps installation  
Facilité d'installation des robinets



**Limpieza de filtro**  
Filter cleaning / Nettoyage du filtre

**Con pilas**

Ref. 61443

With batteries  
Avec piles



**Cambio de pilas**

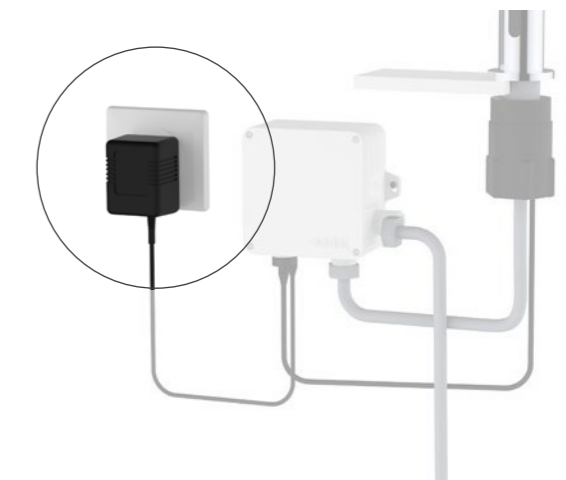
Change the batteries / Changement de piles

- 4xAA (no incluidas)  
4xAA (not included) / 4xAA (non inclus)
- Se recomienda utilizar pilas alcalinas.  
It is recommended to use alkaline batteries.  
Il est recommandé d'utiliser des piles alcalines.

**Con fuente de alimentación**

Ref. 61444

With power supply  
Avec alimentation



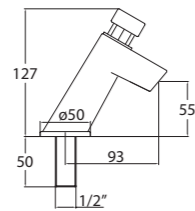




**GRIFERIA TEMPORIZADA**  
Non-concussive basin tap / Robinet temporisé

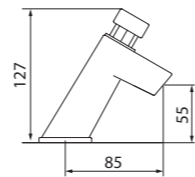
**GRIFERIA TEMPORIZADA**  
Non-concussive basin tap / Robinet temporisé

NEW



Grifo de repisa para lavabo, con aireador, <14 segundos, cartucho M28.  
Deck mounted basin tap, with aerator, <14 seconds, cartridge M28.  
Robinet simple, avec aérateur, <14 secondes cartouche M28.

REF.	Icon	€	Box
60734	Icon	68,50	24



Mezclador de repisa para lavabo, con aireador, flexibles, <14 segundos, cartucho M28.  
Deck mounted basin mixer, with aerator, <14 seconds, cartridge M28.  
Mitigeur simple, avec aérateur, <14 secondes cartouche M28.

REF.	Icon	€	Box
61729	Icon	125,00	24



Disponibilidad segundo semestre 2022 / Availability second semester 2022 / Disponible deuxième semestre 2022

\*

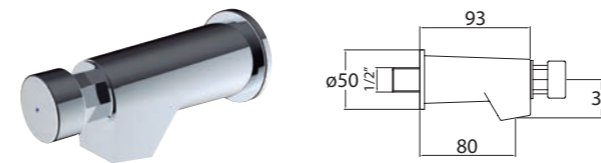
## Temporizados con sistema auto-limpiable y mayor durabilidad

Non-concussive taps with self-cleaning system and greater durability  
Robinet temporisé avec système d'auto-nettoyage et une plus grande durabilité

- ✓ Cartucho auto-limpiable  
Self-cleaning cartridge  
Cartouche autonettoyante
- ✓ Aireador enrasado y antivandálico  
Aerated and anti-vandalism aerator  
Aérateur aéré et anti-vandalisme

- ✓ Filtro antipartículas integrado en la entrada de agua  
Particle filter integrated in the water inlet  
Filtre anti-particules intégré dans l'entrée d'eau

**GRIFERIA TEMPORIZADA MURAL**  
Wall mounted non-concussive basin tap / Robinet temporisé mural



Grifo mural para lavabo, con aireador, <14 segundos, cartucho M28  
Wall mounted basin tap, with aerator, <14 seconds, cartridge M28  
Robinet simple, avec aérateur, <14 secondes cartouche M28

REF.	Icon	€	Box
60735	Icon	54,50	24



**GRIFERIA TEMPORIZADA URINARIO MURAL**  
Wall mounted urinal flush valve / Robinet temporisé urinoir mural



Grifo mural de 1/2" para urinario, 7 segundos, cartucho M28.  
Urinal 1/2", 7 seconds, cartridge M28.  
Robinet temporisé urinoir 1/2", 7 secondes, cartouche M28.

REF.	Icon	€	Box
60736	Icon	55,50	24



**GRIFERIA TEMPORIZADA SANITARIO MURAL**  
Wall mounted sanitary flush valve / Robinet temporisé sanitaire mural



Fluxor exterior para sanitario.  
Restroom external fluxor.  
Robinet temporisé sanitaire mural.

REF.	Icon	€	Box
96152	Icon	78,50	24



## Cartucho cosedal

Duración mecánica  
Mechanic Duration / Durabilité mécanique

**210.000**

Ciclos de vida / Lifecycles / Cycles de vie

Según normativa EN-816

\*Estos datos sólo son valores de referencia.  
These data are only reference values. / Valeurs de référence indicatives.

25 bars es la presión máxima que debe resistirse durante 60s.  
Presión recomendable: 3 bars.

25 bars is the maximum pressure that must be resisted for 60s.  
Recommended pressure: 3 bars.

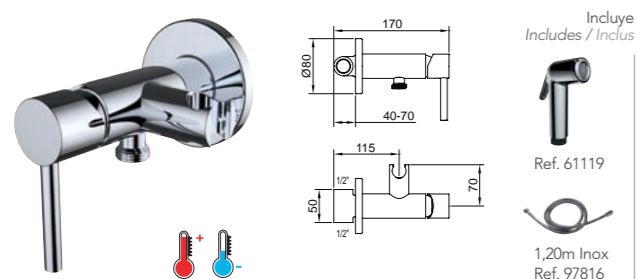
Résistance requise à une pression maximale de 25 bars pendant 60 secondes.  
Pression recommandée: 3 bars.

\*



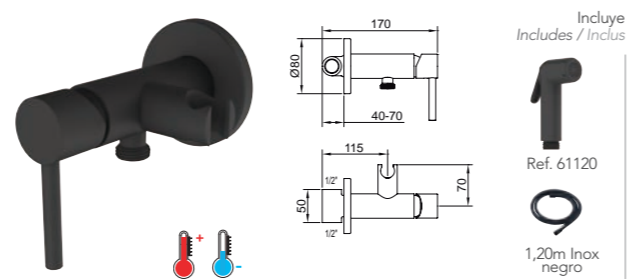
SHATTAF TOUBKAL

SHATTAF TOUBKAL



Mezclador empotrado para ducha higiénica.  
Wall mounted single mixer shattaf.  
Mitigeur mural pour douchette hygiénique.

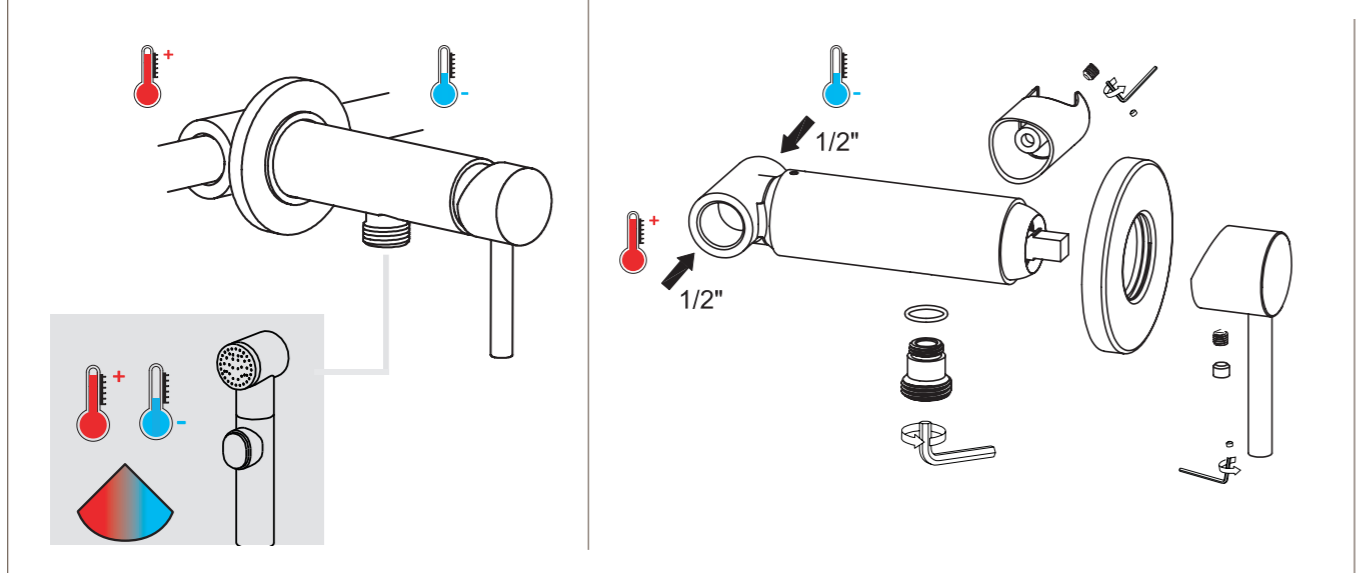
REF.	€	📦
61117	105,00	12



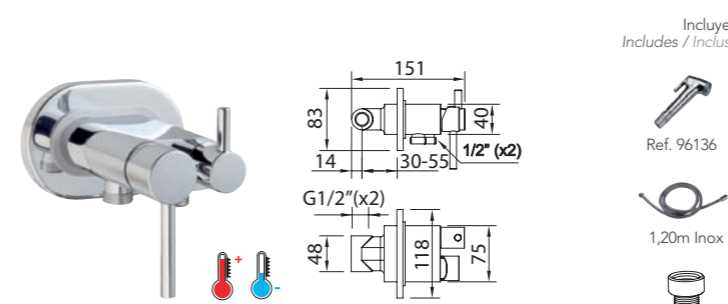
Mezclador empotrado para ducha higiénica.  
Wall mounted single mixer shattaf.  
Mitigeur mural pour douchette hygiénique.

REF.	€	📦
61118	142,00	12

Ref. 61117-61118



SHATTAF TOUAREG

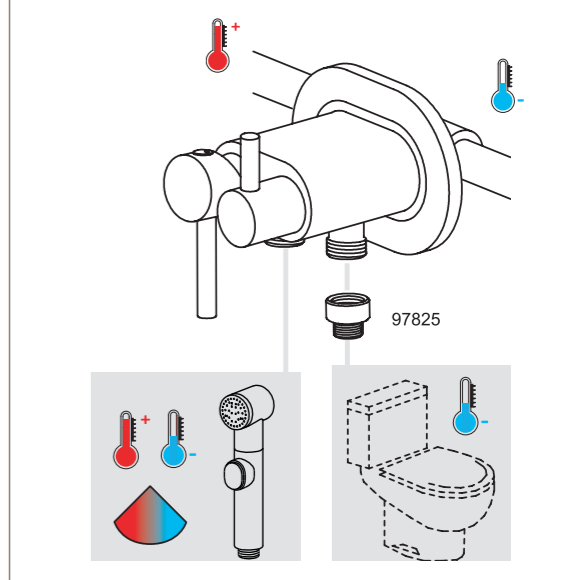


Mezclador empotrado para ducha higiénica con salida cisterna.  
Wall mounted single mixer shattaf with water tank outlet.  
Mitigeur mural pour douchette hygiénique et sortie réservoir de chasse d'eau

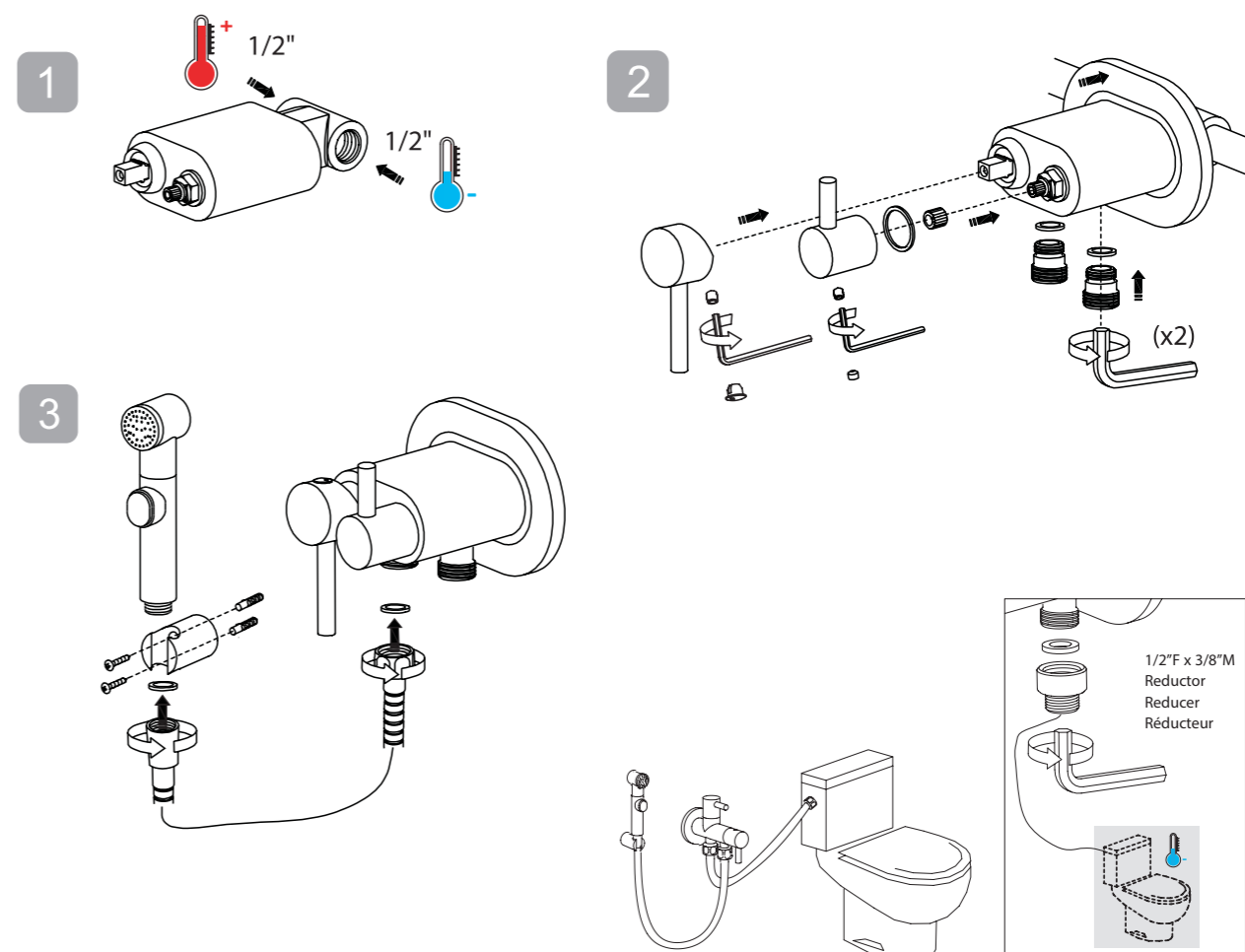
REF.	€	📦
97801	134,00	6

- Incluye / Includes / Inclus
- Ref. 96136
  - 1,20m Inox
  - 1/2" F-3/8" M 97825
  - 98988

Ref. 97801



SHATTAF TOUAREG  
Ref. 97801



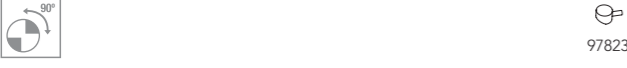
## SHATTAF CAMEL

Incluye  
Includes / Inclus

- Ref. 96136
- 1,20m Inox Ref. 97816
- 1/2" F-3/8" M 97825
- 98988

Válvula para ducha higiénica con salida cisterna.  
Shattaf bidet spray with water tank outlet.  
Robinet pour douchette hygiénique et sortie réservoir de chasse d'eau

REF.	€	📦
97802	75,00	6



## Ref. 97802

## SHATTAF NINA

Incluye  
Includes / Inclus

- 61132 (100 bar)
- 98988

Ducha higiénica latón.  
Brass hygienic handshower  
Douchette hygiénique laiton

REF.	€	📦
61131	40,50	20



## SHATTAF OASIS

Incluye  
Includes / Inclus

- Ref. 96136
- 1,20m Inox Ref. 97816
- 1/2" F-3/8" M 97825
- 98988

Válvula para ducha higiénica con salida cisterna.  
Shattaf bidet spray with water tank outlet.  
Robinet pour douchette hygiénique et sortie réservoir de chasse d'eau

REF.	€	📦
97803	69,50	6



## Ref. 97803

## SHATTAF TOUBKAL

Incluye  
Includes / Inclus

- 1,20m Inox Ref. 97816
- Ref. 98343

Ducha higiénica ABS.  
ABS hygienic handshower  
Douchette hygiénique ABS

REF.	€	📦
61119	29,50	20



## SHATTAF TOUBKAL

Incluye  
Includes / Inclus

Ducha higiénica ABS.  
ABS hygienic handshower  
Douchette hygiénique ABS

REF.	€	📦
61120	40,00	20



## SHATTAF SAHARA

Incluye  
Includes / Inclus

- Ref. 96136
- 1,20m Inox Ref. 97816

Válvula para ducha higiénica con soporte integrado.  
Shattaf with support included.  
Robinet pour douchette hygiénique avec support intégré

REF.	€	📦
98442	61,50	10



## Ref. 98442

## SAHEL HIGIÉNICA

Incluye  
Includes / Inclus

- 1,20m Inox Ref. 97816
- Ref. 98988

Ducha higiénica ABS.  
ABS hygienic handshower  
Douchette hygiénique ABS

REF.	€	📦
97809	20,00	20





## GRIFERÍA SIMPLE MURAL / Wall mounted single tap / Robinet simple mural

### DESIGN

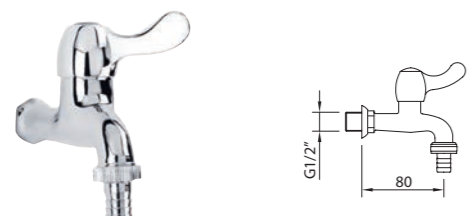


Grifo de pared.  
Wall mounted single tap.  
Robinet

REF.	€	📄
60696	24,50	-



## GRIFERÍA DE FREGADERO Y LAVADERO Sink and washing-machine tap / Lave-main



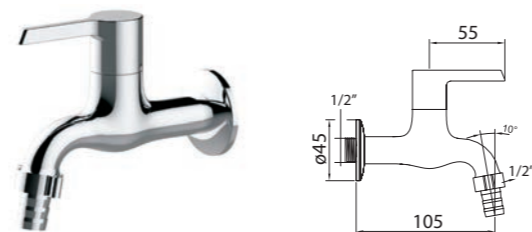
Grifo de pared. Accesorio manguera.  
Wall mounted single tap. Hose fitting.  
Robinet, aérateur. Raccord pour tuyau.

REF.	€	📄
96133	20,00	-



## GRIFERÍA DE FREGADERO Y LAVADERO Sink and washing-machine tap / Lave-main

### DESIGN



Grifo de pared . Salida 1/2" + accesorio manguera.  
Wall mounted single tap. 1/2" outlet + hose fitting.  
Robinet mural. Sortie 1/2" + raccord pour tuyau

REF.	€	📄
60698	29,00	-



## GRIFO SIMPLE DE PARED Single washbain wall tap / Lave-main

### START elegance



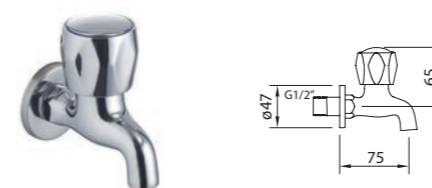
Grifo mural con aireador.  
Wall single basin tap, with aerator.  
Robinet, aérateur

REF.	€	📄
99393	32,00	48



## GRIFERÍA SIMPLE MURAL Wall mounted single tap / Robinet simple mural

### WITH2 guayama

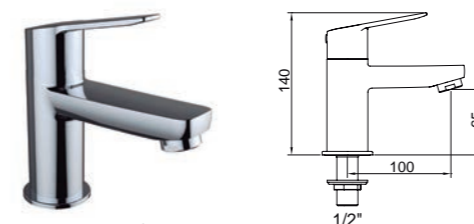


Grifo mural, indice de agua fria.  
Wall mounted single basin faucet, cold water index.  
Robinet

REF.	€	📄
98451	32,00	72

## GRIFO SIMPLE PARA LAVABO Single washbain tap / Lave-main

### START xtreme



Grifo de repisa con aireador  
Deck mounted single basin tap, with aerator  
Robinet, aérateur

REF.	€	📄
61123	70,00	12

## GRIFO SIMPLE PARA LAVABO Single washbain tap / Lave-main

### START elegance



Grifo de repisa con aireador  
Deck mounted single basin tap, with aerator  
Robinet, aérateur

REF.	€	📄
99392	42,00	48

## GRIFO SIMPLE PARA LAVABO Single washbain tap / Lave-main

### PANAM urban



Grifo de repisa con aireador  
Deck mounted single basin tap, with aerator  
Robinet, aérateur

REF.	€	📄
98458	32,00	48



## GRIFO SIMPLE PARA LAVABO Single washbain tap / Lave-main



Grifo de repisa con aireador  
Deck mounted single basin tap, with aerator  
Robinet, aérateur

REF.	€	📄
96134	37,50	24

## GRIFO SIMPLE PARA LAVABO Single washbain tap / Lave-main

### S12 urban

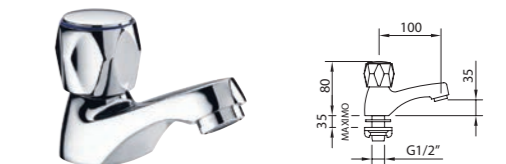


Grifo de repisa con aireador  
Deck mounted single basin tap, with aerator  
Robinet, aérateur

REF.	€	📄
98449	32,00	24

## GRIFERÍA SIMPLE REPISA 35 Single tap 35 / Robinet simple 35

### WITH2 guayama



Grifo de repisa, con aireador, indice de agua fria.  
Deck mounted single basin faucet, with aerator,  
cold water indice. Robinet, aérateur

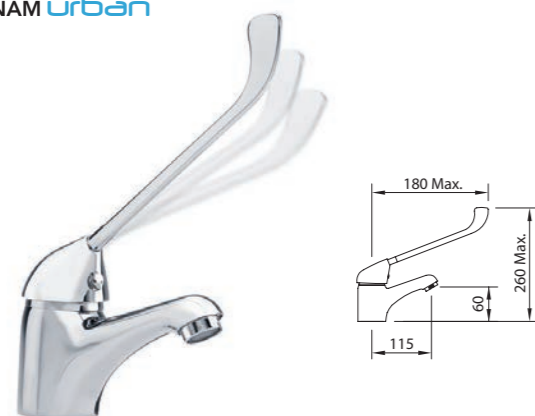
REF.	€	📄
96097	32,00	24





**LAVABO CON MANETA GERONTOLÓGICA / Basin mixer with medical lever / Mitigeur lavabo avec manette médicale**

PANAM urban



Mezclador con aireador, con palanca gerontológica y flexibles M-10 3/8" x 370 mm.  
Mixer with medical lever operated with aerator, flexible hoses M-10 3/8" x 370 mm.  
Mitigeur lavabo, manette médicale, aérateur, raccords flexibles M-10 3/8" x 370 mm

REF.	€	📄
94694 ACS	72,00	12



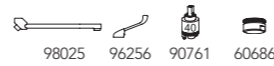
**FREGADERO MURAL CON MANETA GERONTOLÓGICA / Wall mounted sink mixer with medical lever / Mitigeur évier mural, avec manette médicale**

PANAM urban



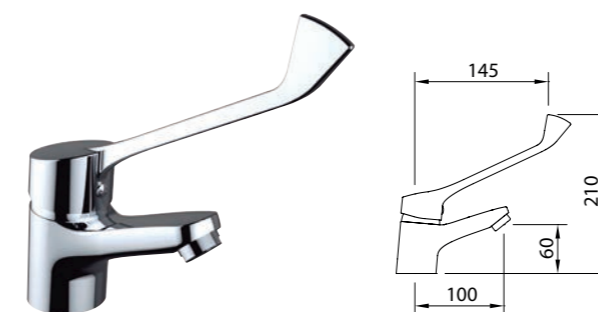
Mezclador mural con aireador, con palanca gerontológica y caño giratorio inferior.  
Wall mounted mixer with medical lever operated with aerator, flower swivel spout  
Mitigeur évier mural, manette médicale, bec orientable façonné, aérateur

REF.	€	📄
97975 ACS	111,00	8



**LAVABO CON MANETA GERONTOLÓGICA / Basin mixer with medical lever / Mitigeur lavabo avec manette médicale**

S12 urban



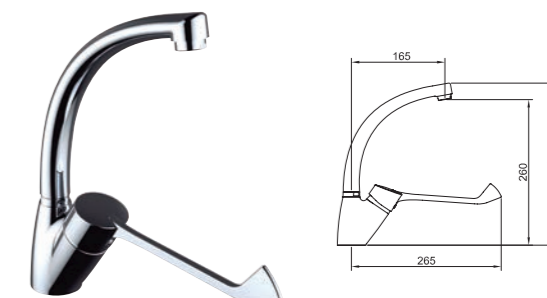
Mezclador con aireador, con palanca gerontológica y flexibles M-10 3/8" x 370 mm.  
Mixer with medical lever operated with aerator, flexible hoses M-10 3/8" x 370 mm.  
Mitigeur lavabo, manette médicale, aérateur, raccords flexibles M-10 3/8" x 370 mm

REF.	€	📄
99214 ACS	72,00	12



**FREGADERO CON MANETA GERONTOLÓGICA / Sink mixer with medical lever / Mitigeur évier avec manette médicale**

S12 urban



Fregadero con maneta gerontológica con mezclador con aireador y flexibles M-10 3/8" x 370 mm con palanca gerontológica.  
Sink mixer with medical lever operated with aerator, flexible hoses M-10 3/8" x 370 mm.  
Mitigeur évier, manette médicale, bec orientable façonné, aérateur, raccords flexibles M-10 3/8" x 370 mm

REF.	€	📄
99215 ACS	99,00	8



**FREGADERO MURAL CON MANETA GERONTOLÓGICA / Wall mounted sink mixer with medical lever / Mitigeur évier mural, avec manette médicale**

S12 urban



Mezclador mural con aireador, con palanca gerontológica y caño giratorio inferior.  
Wall mounted mixer with medical lever operated with aerator, flower swivel spout  
Mitigeur évier mural, manette médicale, bec orientable façonné, aérateur

REF.	€	📄
99216 ACS	117,00	12



**MANETA MÉDICA / Medical handle / Manette medical**



Para cartucho ø40 / Pour cartouche ø40

REF.	€	📄
96256	18,00	-
99217	18,00	-

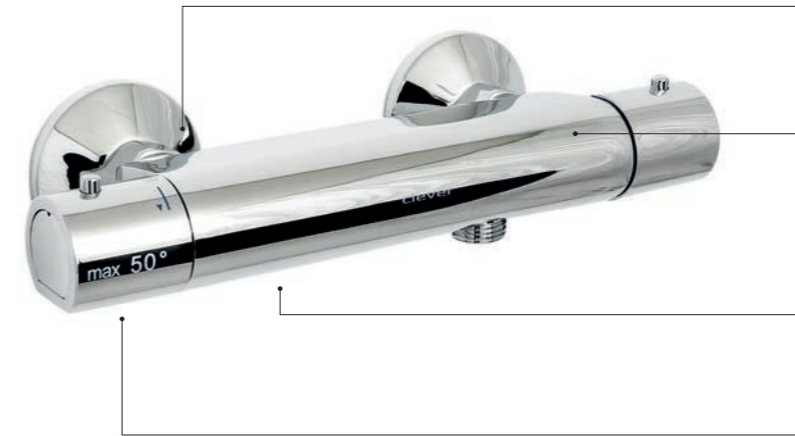
# Termostáticos

TERMOSTÁTICOS

Con una grifería termostática puedes seleccionar una temperatura de salida específica de salida del agua, que se mantendrá constante mientras te duches, además de un flujo constante de caudal. Mejorarás el confort de toda la familia, disfrutarás de una ducha o baño muy agradable en el que ahorrarás agua, energía y tiempo.

*With a thermostatic tap you can select a specific temperature of the water, which will remain constant while you are in the shower, in addition to a constant flow of water. You will improve the comfort of the whole family, you will enjoy a very nice shower or bath in which you will save water, energy and time.*

*Avec la robinetterie thermostatique, vous pouvez sélectionner une température d'eau spécifique qui se maintiendra pendant toute la durée de la douche et un débit constant. Le confort de toute la famille sera ainsi amélioré et vous pourrez jouir d'une douche ou d'un bain agréable tout en économisant de l'eau, de l'énergie et du temps.*



**Cartucho distribuidor cerámico**  
Ceramic cartridge distributor  
Cartouche dérivateur céramique

**Cartucho termostático**  
Thermostatic cartridge  
Cartouche thermostatique  
EN 1111

**Cold Touch System patentado**  
Cold Touch System patented  
Système Cold Touch breveté

**Control de temperatura**  
Temperature control  
Contrôle de la température

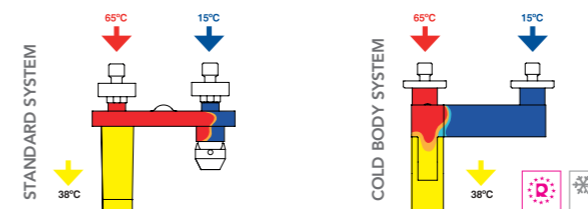


**TERMOSTÁTICOS**  
Thermostatics  
Thermostatiques  
p.298



**SISTEMA COLD TOUCH ANTI-QUEMADURAS.**  
Permiten que en ningún caso el cuerpo se caliente y quemé. Ideal para la seguridad infantil.

Cold touch system. Maintain the body cold. Ideal for the child security. Robinetterie anti-brûlures. Évite que les corps de nos douches et bains douches ne chauffent et ne brûlent. Idéal pour la sécurité des enfants.



**Diseño exclusivo y patentado**  
Exclusive and patent design  
Design exclusif et breveté

**Cold Body. Grifería anti-quemaduras**  
Anti-scald  
Robinetterie anti-brûlures

**Discos cerámicos**  
Ceramic disc  
Disques céramiques

**Safety block. Doble tope de seguridad para termostáticos**  
Double security system for thermostatic  
Double système de sécurité pour thermostatique



**Control de temperatura**

Tope de seguridad para temperaturas superiores a 38°C. Evita quemaduras

Temperature control.  
Safety stop for temperatures higher than 38°C.  
Avoid burns.  
Contrôle de la température.  
Arrêt de sécurité pour températures supérieures à 38°C. Évite les brûlures



**Control de salida del agua**

Teléfono | Rociador

Water outlet control  
Handset - Shower head

Contrôle de sortie d'eau  
Douchette - Pomme de douche



**Flexo 1,75 m**

PVC acabado en plata  
Anti twist  
Fácil limpieza

Flexibles 1,75m.  
Silver finished. Anti twist. Easy cleaning.

Flexibles 1,75m.  
Finition argent. Anti torsion Nettoyage facile

**Control de salida del agua**

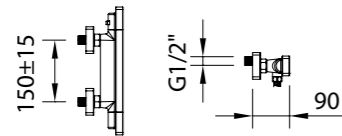
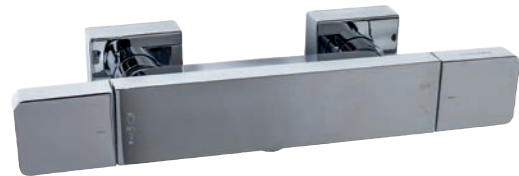
Teléfono

Water outlet control : Handset  
Contrôle de sortie d'eau: Douchette



**DUCHA TERMOSTÁTICA / Thermostatic shower mixer**  
Mitigeur douche thermostatique

**NINE xtreme**



Incluye / Includes / Inclus  
Ref. 99609 55x100  
Ref. 61146 1,75m - PVC  
Ref. 60311

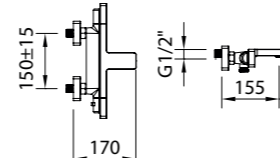
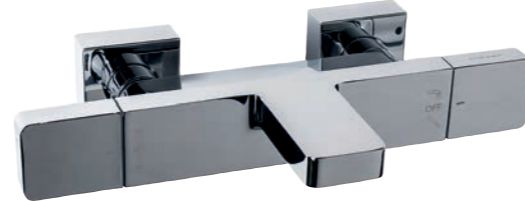
Mezclador para ducha.  
Shower mixer.  
Mitigeur douche thermostatique

REF.	€	📦
60133	270,00	6
60134	240,00	6



**BAÑO-DUCHA TERMOSTÁTICO / Thermostatic bath-shower mixer**  
Mitigeur bain douche thermostatique

**NINE xtreme**



Incluye / Includes / Inclus  
Ref. 99609 55x100  
Ref. 61146 1,75m - PVC  
Ref. 60311

Inversor incorporado en la maneta de caudal  
Integrated Shower Diverter / Inverseur intégré dans la poignée

Mezclador baño-ducha, aireador y inversor  
Bath-shower mixer, aerator and integrated diverter.  
Mitigeur bain-douche thermostatique, aérateur et inverseur

REF.	€	📦
60131	315,00	6
60132	285,00	6



**Flexo 1,75 m**

PVC acabado en plata  
Anti twist y Fácil limpieza

Flexibles 1,75m.  
Silver finished. Anti twist. Easy cleaning.

Flexibles 1,75m.  
Finition argent. Anti torsion Nettoyage facile

**Control de temperatura:**

Tope de seguridad para temperaturas superiores a 38°C. Evita quemaduras.

Temperature control:  
Safety stop for temperatures higher than 38°C.  
Avoid burns.

Contrôle de la température:  
Arrêt de sécurité pour températures supérieures à 38°C.  
Évite les brûlures.

**Control de salida del agua**

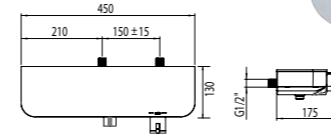
Teléfono | Rociador

Water outlet control.  
Handset - Shower head

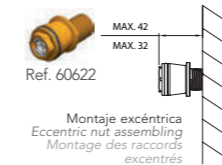
Contrôle de sortie d'eau.  
Douchette - Pomme de douche

**DUCHA TERMOSTÁTICA / Thermostatic shower mixer**  
Mitigeur douche thermostatique

**NINE elegance**



Incluye / Includes / Inclus  
Ref. 99611  
Ref. 61146 PVC  
Ref. 60311



Mezclador termostático para ducha.  
Thermostatic shower mixer.  
Mitigeur douche thermostatique

REF.	€	📦
60154	290,00	4
60761	260,00	4



**Elegante bandeja blanca:**

Permite al usuario dejar cómodamente sus champús y utensilios de baño sin tener que instalar una repisa adicional.

Elegant white tray:  
Allows the end user to leave the shampoos without installing any additional shelf.

Plate-forme blanc élégant:  
Permet à l'utilisateur de déposer ses articles de douche sans nécessité d'installer un plateau supplémentaire



**DUCHA TERMOSTÁTICA / Thermostatic shower mixer / Mitigeur douche thermostatique**

With2 **morea**



Mezclador para ducha.  
Shower mixer.  
Mélangeur douche thermostatique, aérateur, inverseur

REF.	€	📦
97013	353,00	8
98159	328,00	8



**BAÑO-DUCHA TERMOSTÁTICO / Thermostatic bath-shower mixer / Mitigeur bain-douche thermostatique**

With2 **morea**



Mezclador baño-ducha, aireador, inversor automático  
Bath-shower mixer, aerator, automatic diverter.  
Mitigeur bain-douche thermostatique, aérateur, inverseur automatique

REF.	€	📦
97012	382,00	8
98158	357,00	8



**DUCHA TERMOSTÁTICA / Thermostatic shower mixer / Mitigeur douche thermostatique**

UP! **urban**



Mezclador termostático para ducha.  
Thermostatic shower mixer.  
Mitigeur douche thermostatique.

REF.	€	📦
61007	178,00	6
61008	162,00	6



**DUCHA TERMOSTÁTICA / Thermostatic shower mixer / Mitigeur douche thermostatique**

UP! **urban**



Mezclador termostático para ducha.  
Thermostatic shower mixer.  
Mitigeur douche thermostatique.

REF.	€	📦
61009	240,00	6
61010	216,00	6



**BAÑO-DUCHA TERMOSTÁTICO / Thermostatic bath-shower mixer / Mitigeur bain-douche thermostatique**

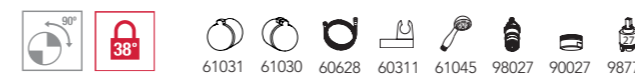
UP! **urban**



Inversor incorporado en la maneta de caudal  
Integrated Shower Diverter  
Inverseur intégré dans la poignée

Mezclador termostático para baño-ducha.  
Thermostatic bath-shower mixer.  
Mitigeur bain-douche thermostatique.

REF.	€	📦
61011	213,00	6
61012	197,00	6





**DUCHA TERMOSTÁTICA / Thermostatic shower mixer / Mitigeur douche thermostatique**

S12 urban

NEW



Mezclador termostático para ducha.  
Thermostatic shower mixer.  
Mitigeur douche thermostatique.

REF.	€	📦
61526  C2   E <sub>1</sub> C <sub>2</sub> A <sub>1</sub> U <sub>3</sub>	199,00	6
61522 C2   E <sub>1</sub> C <sub>2</sub> A <sub>1</sub> U <sub>3</sub>	177,00	12



**DUCHA TERMOSTÁTICA / Thermostatic shower mixer / Mitigeur douche thermostatique**

S12 urban

NEW



Mezclador termostático para ducha, cold touch.  
Thermostatic shower mixer, cold touch.  
Mitigeur douche thermostatique, corps froid.

REF.	€	📦
61527  C3   E <sub>1</sub> C <sub>2</sub> A <sub>2</sub> U <sub>3</sub>	254,00	6
61523 C3   E <sub>1</sub> C <sub>2</sub> A <sub>2</sub> U <sub>3</sub>	232,00	12



**BAÑO-DUCHA TERMOSTÁTICO / Thermostatic bath-shower mixer / Mitigeur bain-douche thermostatique**

S12 urban

NEW



Mezclador termostático para baño-ducha.  
Thermostatic bath-shower mixer.  
Mitigeur bain-douche thermostatique.

REF.	€	📦
61528  C2   E <sub>3/1</sub> C <sub>2</sub> A <sub>1</sub> U <sub>3</sub>	240,00	6
61524 C2   E <sub>3/1</sub> C <sub>2</sub> A <sub>1</sub> U <sub>3</sub>	218,00	6



**BAÑO-DUCHA TERMOSTÁTICO / Thermostatic bath-shower mixer / Mitigeur bain-douche thermostatique**

S12 urban

NEW



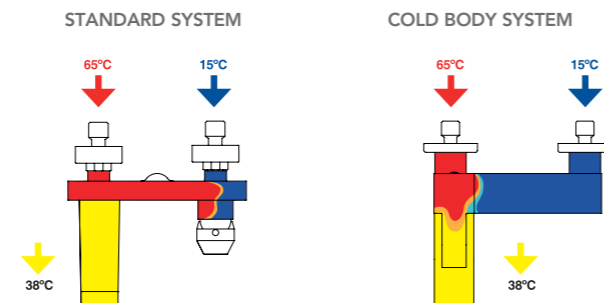
Mezclador termostático para baño-ducha, cold touch.  
Thermostatic bath-shower mixer, cold touch.  
Mitigeur bain-douche thermostatique, corps froid.

REF.	€	📦
61529  C3   E <sub>3/1</sub> C <sub>3</sub> A <sub>1</sub> U <sub>3</sub>	332,00	6
61525 C3   E <sub>3/1</sub> C <sub>3</sub> A <sub>1</sub> U <sub>3</sub>	310,00	6



**SISTEMA COLD TOUCH ANTI-QUEMADURAS.**  
Permiten que en ningún caso el cuerpo se caliente y queme. Ideal para la seguridad infantil.

Cold touch system. Maintain the body cold. Ideal for the child security.  
Robinetterie anti-brûlures. Évite que les corps de nos douches et baignoires ne chauffent et ne brûlent. Idéal pour la sécurité des enfants.



**Control de salida del agua**

Teléfono | Rociador  
Water outlet control  
Handset - Shower head  
Contrôle de sortie d'eau  
Douchette - Pomme de douche



**Control de temperatura**

Topo de seguridad para temperaturas superiores a 38°C. Evita quemaduras  
Temperature control.  
Safety stop for temperatures higher than 38°C. Avoid burns.  
Contrôle de la température.  
Arrêt de sécurité pour températures supérieures à 38°C. Évite les brûlures



**Salida para Flexo 1,75 m**  
Flexibles 1,75m.  
Flexibles 1,75m.

**Control de salida del agua**

Teléfono | Rociador  
Water outlet control  
Handset - Shower head  
Contrôle de sortie d'eau  
Douchette - Pomme de douche



**Control de temperatura**

Topo de seguridad para temperaturas superiores a 38°C. Evita quemaduras  
Temperature control.  
Safety stop for temperatures higher than 38°C. Avoid burns.  
Contrôle de la température.  
Arrêt de sécurité pour températures supérieures à 38°C. Évite les brûlures



**Sistema Cold Touch Anti-quemaduras**  
Cold touch system.  
Robinetterie anti-brûlures.

# Sistemas de ducha y baño-ducha



Bienvenido a tu espacio preferido! Cada ducha tiene un encanto especial con unas características determinadas. Por ello en Clever tienes un amplio abanico de duchas y baños ducha para convertir tu baño en tu templo. Ahora solo tienes que elegir la grifería que mejor se adapta tus necesidades.

*Welcome to your favorite space! Each shower has a special charm with different characteristics. That's why in Clever you have a wide range of showers and bath-showers to turn your bathroom into your temple. Now you just have to choose the taps that best suits your needs.*

*Bienvenue à votre espace favori ! Chaque salle de bain a un charme spécial, avec des caractéristiques particulières. C'est pour cela qu'avec CLEVER vous trouverez un large choix de robinetterie de douche et bain-douche pour transformer votre salle de bain en un temple de bien-être. Vous n'avez qu'à choisir la robinetterie qui s'adapte le mieux à vos besoins.*



**TERMOSTÁTICOS EXTENSIBLES**  
Adjustable thermostatics  
Thermostatiques extensibles

p.306



**TERMOSTÁTICOS NO EXTENSIBLES**  
Non-adjustable thermostatics  
Thermostatiques non extensibles

p.311



**MONOMANDOS EXTENSIBLES**  
Adjustable single lever  
Mitigeurs extensibles

p.313



**BIMANDOS EXTENSIBLES**  
Adjustable two handles  
Mélangeurs extensibles

p.316



**MONOMANDOS NO EXTENSIBLES**  
Non-adjustable single lever  
Mitigeurs non extensibles

p.317

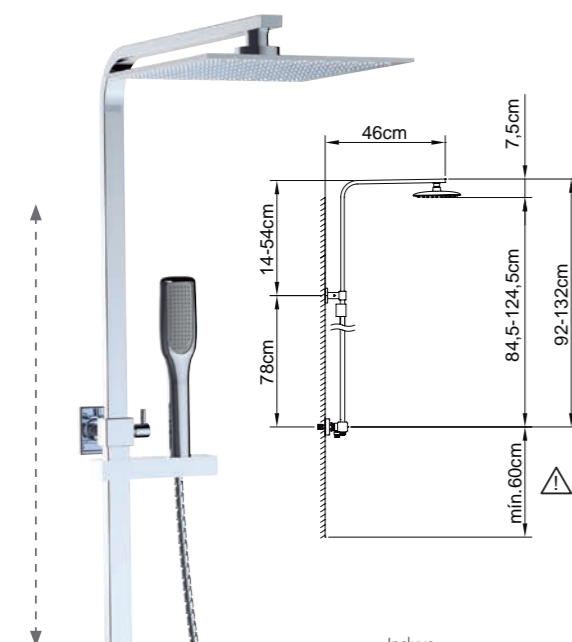


## TERMOSTÁTICOS EXTENSIBLES

Adjustable thermostatics / Thermostatiques extensibles

**CONJUNTO DE DUCHA EXTENSIBLE TERMOSTÁTICO**  
Thermostatic extensible shower system  
Colonne de douche extensible thermostatique

SAONA SLIM



Incluye  
Includes / Inclus



Ref. 61049  
250x250 mm



Ref. 99609



Ref. 60628



Ref. 60140



Ref. 98496

Inversor incorporado en la maneta de caudal.  
Integrated Shower Diverter  
Inverseur intégré dans la poignée

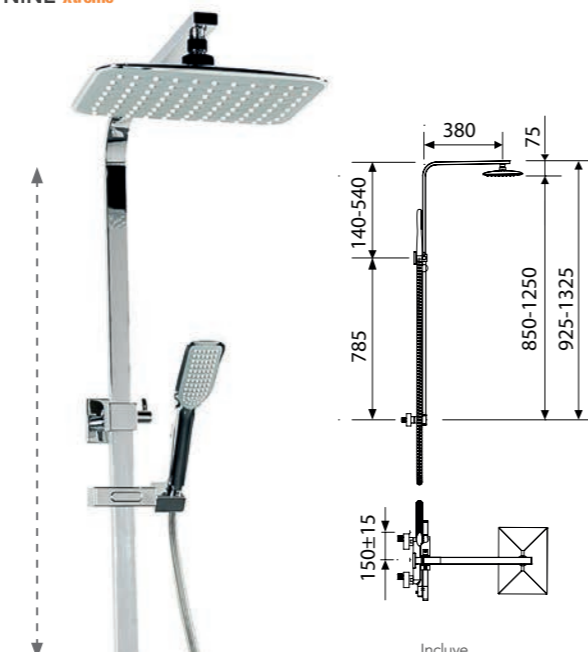
Mezclador termostático de ducha con tubo extensible, soporte articulado deslizante.  
Adjustable thermostatic shower system with integrated diverter.  
Support douchette coulissant, inverseur céramique, pomme de douche, douchette et flexible.

REF.	€	📦
61013	601,00	1
61014*	591,00	4*



**CONJUNTO DE DUCHA EXTENSIBLE TERMOSTÁTICO**  
Thermostatic extensible shower system  
Colonne de douche extensible thermostatique

NINE xtreme



Incluye  
Includes / Inclus



Ref. 99608  
260x190



Ref. 99609



Ref. 61146  
1,75m - PVC



Ref. 60140



Ref. 98496

Inversor incorporado en la maneta de caudal.  
Integrated Shower Diverter  
Inverseur intégré dans la poignée

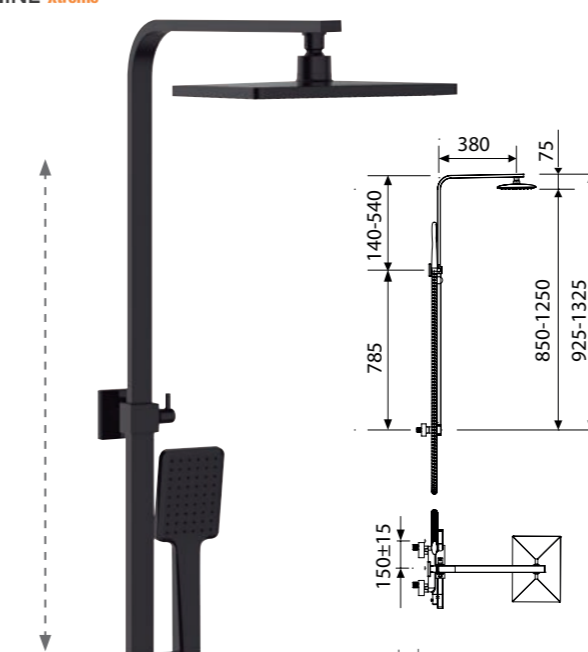
Mezclador termostático de ducha con tubo extensible, soporte articulado deslizante.  
Adjustable thermostatic shower system with integrated diverter.  
Support douchette coulissant, inverseur céramique, pomme de douche, douchette et flexible.

REF.	€	📦
60135	601,00	4



**CONJUNTO DE DUCHA EXTENSIBLE TERMOSTÁTICO**  
Thermostatic extensible shower system  
Colonne de douche extensible thermostatique

NINE xtreme



Incluye  
Includes / Inclus



Ref. 60796  
260x190



Ref. 60797



Ref. 60795  
1,75m - PVC



Ref. 60793



Ref. 61290

Inversor incorporado en la maneta de caudal.  
Integrated Shower Diverter  
Inverseur intégré dans la poignée

Mezclador termostático de ducha con tubo extensible, soporte articulado deslizante.  
Adjustable thermostatic shower system with integrated diverter.  
Support douchette coulissant, inverseur céramique, pomme de douche, douchette et flexible.

REF.	€	📦
60791	811,00	4



**CONJUNTO DE DUCHA TERMOSTÁTICO EXTENSIBLE**  
Extensible Thermostatic shower system  
Colonne thermostatique douche extensible

NINE elegance



Incluye  
Includes / Inclus



Ref. 99606



Ref. 99611



Ref. 61146 - PVC



Ref. 98497



Ref. 60622

Inversor incorporado en la maneta de caudal.  
Integrated Shower Diverter  
Inverseur intégré dans la poignée

Mezclador termostático de ducha con tubo extensible, soporte articulado deslizante.  
Adjustable thermostatic shower system with integrated diverter.  
Support douchette coulissant, inverseur céramique, pomme de douche, douchette et flexible.

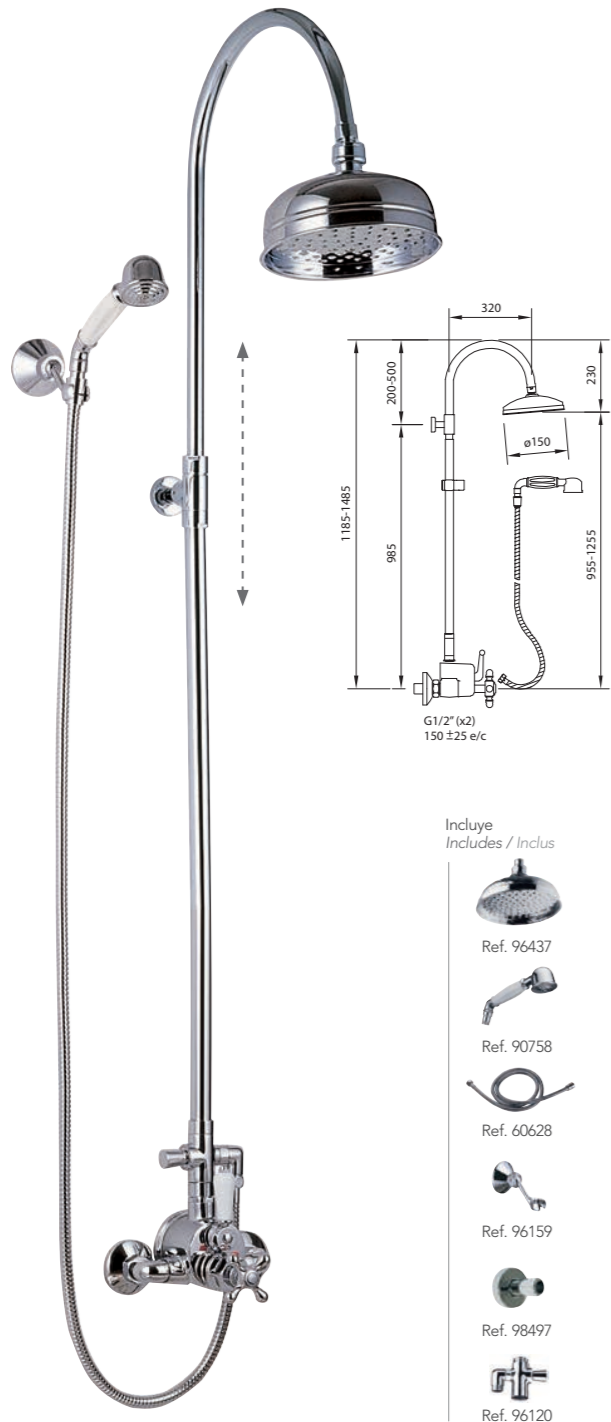
REF.	€	📦
99731	699,00	4



\* Este producto se suministra en formato Clever Box (Pack indivisible de 4 unidades) Ver pag. 250  
This product is provided in Clever Box packaging (Indivisible packaging of 4 units) See pag. 250  
Ce produit est conditionné en Clever Box (Pack indivisible de 4 unités) Voir la page 250

**CONJUNTO DE DUCHA TERMOSTÁTICO EXTENSIBLE**  
 Extensible Thermostatic shower system  
 Colonne thermostatique douche extensible

WITH2 *antigona*



Incluye  
Includes / Inclus

-  Ref. 96437
-  Ref. 90758
-  Ref. 60628
-  Ref. 96159
-  Ref. 98497
-  Ref. 96120

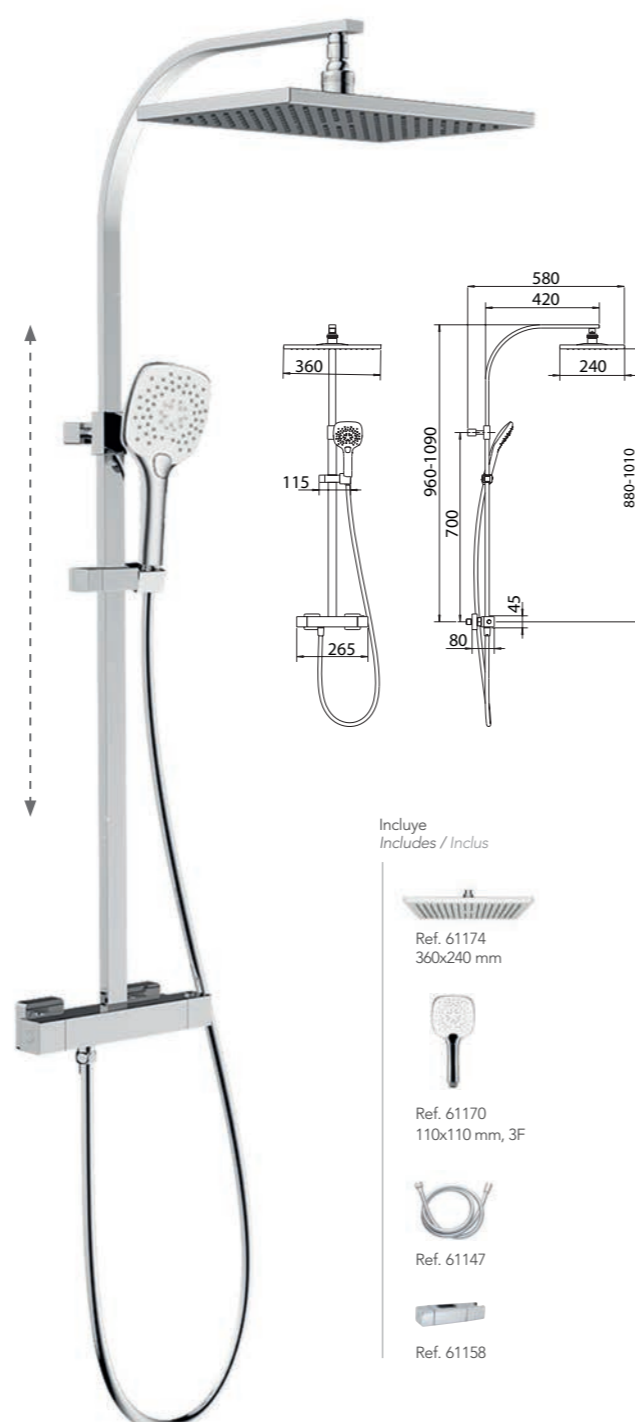
Mezclador de ducha termostático con tubo extensible Cross (96118).  
 Adjustable Thermostatic bath-shower system Cross (96118) with diverter and fixed handset.  
 Support douchette orientable, inverseur automatique, pomme de douche, douchette et flexible

REF.	€	📦
96746	677,00	3







**CONJUNTO DE DUCHA TERMOSTÁTICO EXTENSIBLE**  
 Adjustable thermostatic shower system / Colonne de douche thermostatique extensible

S12 *xtreme*



Incluye  
Includes / Inclus

-  Ref. 61174 360x240 mm
-  Ref. 61170 110x110 mm, 3F
-  Ref. 61147
-  Ref. 61158

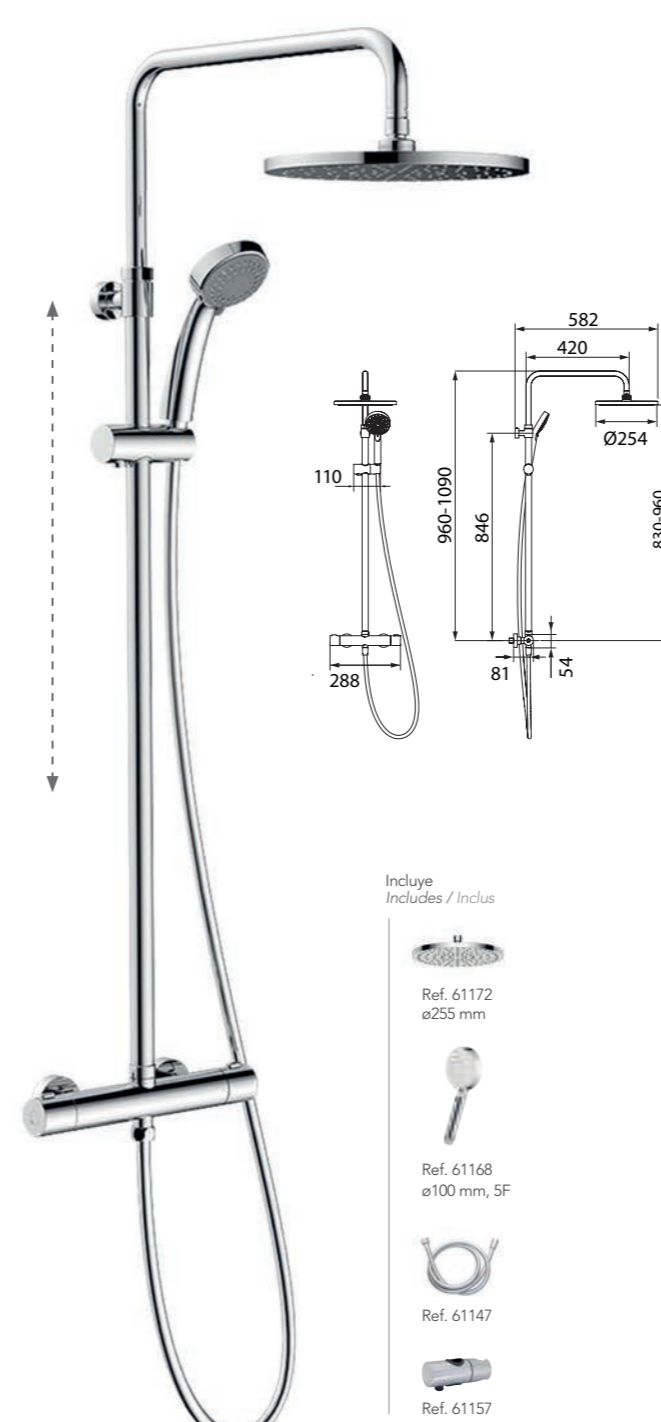
Mezclador termostático de ducha con tubo extensible, soporte articulado deslizante.  
 Adjustable thermostatic shower system with integrated diverter.  
 Support douchette coulissant, inverseur céramique, pomme de douche, douchette et flexible.

REF.	€	📦
61153 	582,00	4



**CONJUNTO DE DUCHA TERMOSTÁTICO EXTENSIBLE**  
 Adjustable thermostatic shower system  
 Colonne thermostatique douche extensible

S12 *urban*



Incluye  
Includes / Inclus

-  Ref. 61172 ø255 mm
-  Ref. 61168 ø100 mm, 5F
-  Ref. 61147
-  Ref. 61157

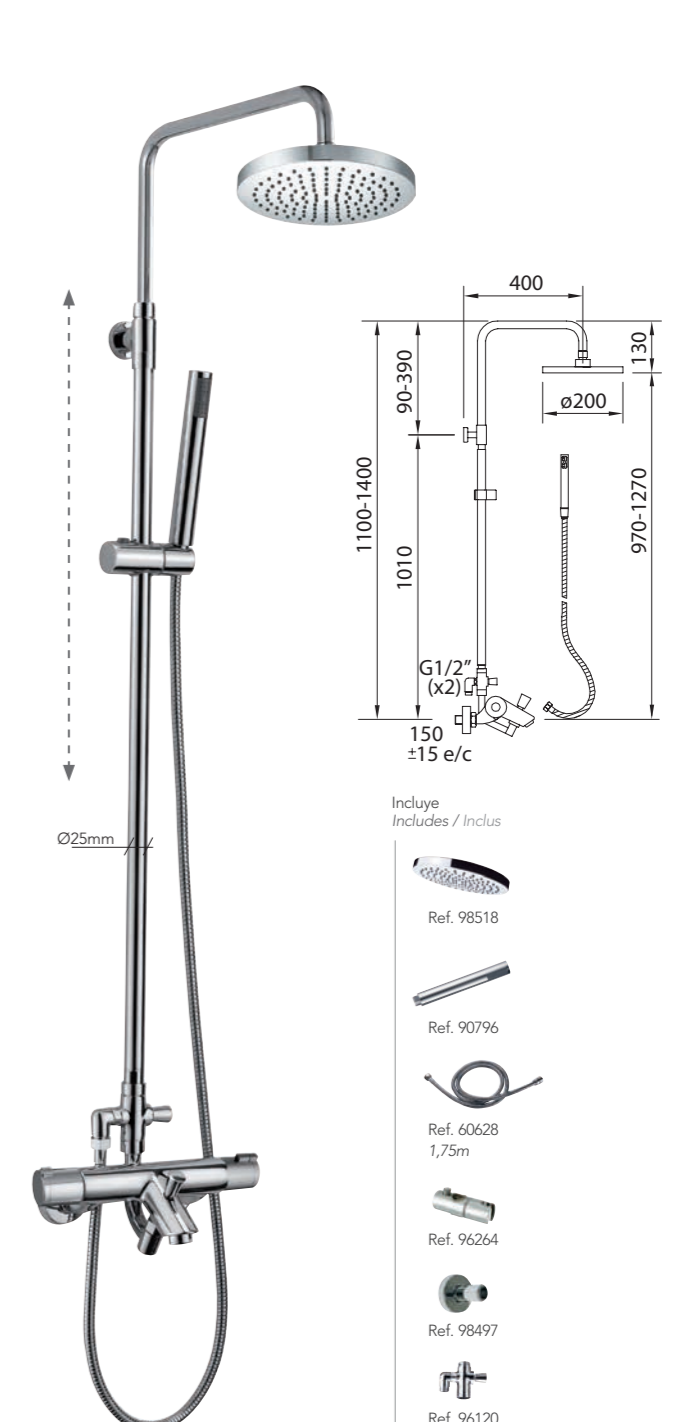
Mezclador termostático de ducha con tubo extensible, soporte articulado deslizante.  
 Adjustable thermostatic shower system with integrated diverter.  
 Support douchette coulissant, inverseur céramique, pomme de douche, douchette et flexible.

REF.	€	📦
61151 	422,00	4



**CONJUNTO DE BAÑO-DUCHA TERMOSTÁTICO EXTENSIBLE**  
 Adjustable thermostatic bath-shower system  
 Colonne thermostatique bain-douche extensible

NINE *urban*



Incluye  
Includes / Inclus

-  Ref. 98518
-  Ref. 90796
-  Ref. 60628 1,75m
-  Ref. 96264
-  Ref. 98497
-  Ref. 96120

Mezclador termostático de baño-ducha con tubo extensible (98517), soporte articulado deslizante.  
 Adjustable thermostatic bath-shower system (98517) with articulated and sliding holder.  
 Support douchette coulissant, inverseur automatique, pomme de douche, douchette et flexible

REF.	€	📦
98640	548,00	4



## CONJUNTO DE DUCHA EXTENSIBLE TERMOSTÁTICO

Thermostatic extensible shower system  
Colonne de douche extensible thermostatique

UP! urban



Incluye  
Includes / Inclus



Inversor incorporado en la maneta de caudal.  
Integrated Shower Diverter  
Inverseur intégré dans la poignée

Mezclador termostático de ducha con tubo extensible, soporte articulado deslizante.  
Adjustable thermostatic shower system with integrated diverter.  
Support douchette coulissant, inverseur céramique, pomme de douche, douchette et flexible.

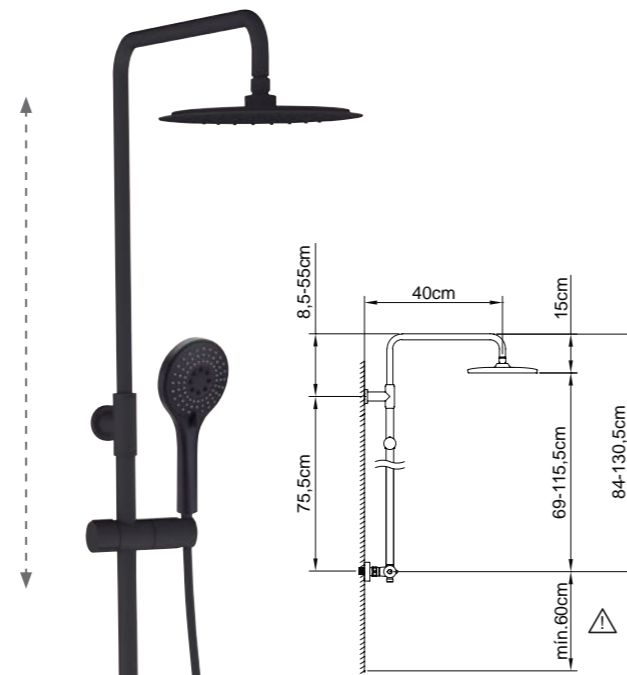
REF.	€	📦
61000	414,00	1
61001*	404,00	4*



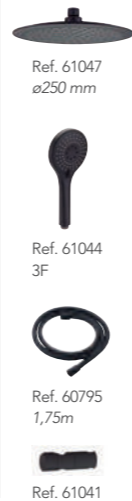
## CONJUNTO DE DUCHA EXTENSIBLE TERMOSTÁTICO

Thermostatic extensible shower system  
Colonne de douche extensible thermostatique

UP! urban



Incluye  
Includes / Inclus



Inversor incorporado en la maneta de caudal.  
Integrated Shower Diverter  
Inverseur intégré dans la poignée

Mezclador termostático de ducha con tubo extensible, soporte articulado deslizante.  
Adjustable thermostatic shower system with integrated diverter.  
Support douchette coulissant, inverseur céramique, pomme de douche, douchette et flexible.

REF.	€	📦
61003	559,00	4



\* Este producto se suministra en formato Clever Box (Pack indivisible de 4 unidades) Ver pág.251  
This product is provided in Clever Box packaging (Indivisible packaging of 4 units) See pag. 251  
Ce produit est conditionné en Clever Box (Pack indivisible de 4 unités) Voir la page 251

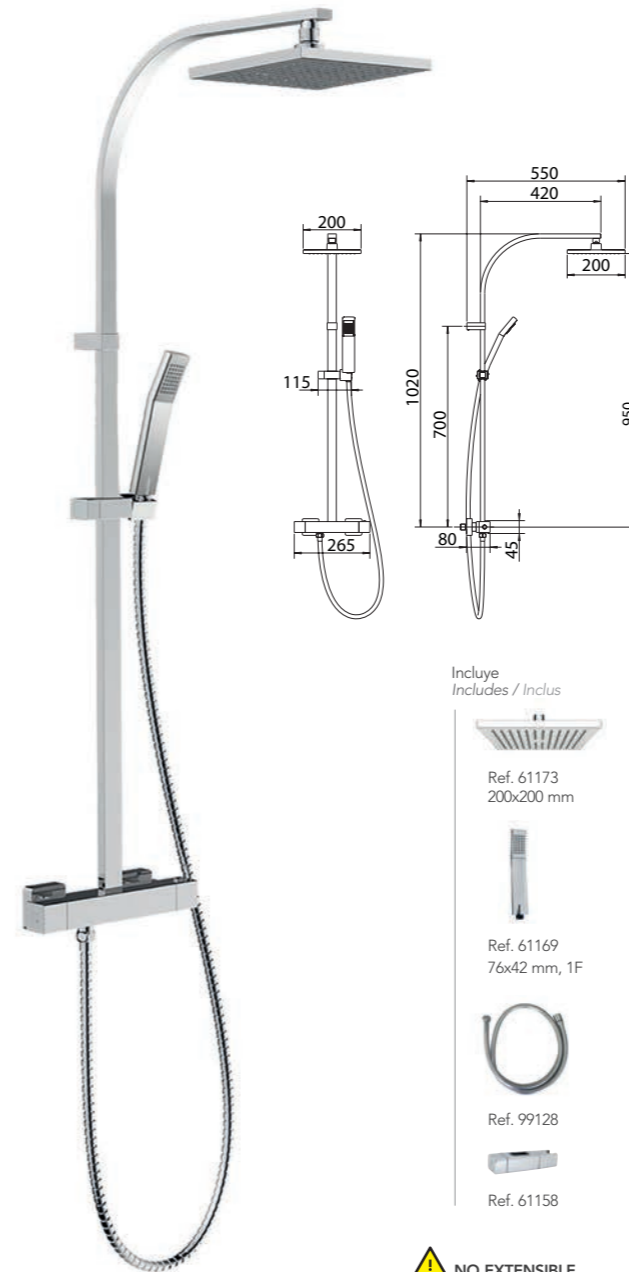
## TERMOSTÁTICOS NO EXTENSIBLES

Non-adjustable thermostatics / Thermostatiques non extensibles

### CONJUNTO DE DUCHA TERMOSTÁTICO

Thermostatic shower system / Colonne de douche thermostatique

S12 xtreme



Incluye  
Includes / Inclus



⚠️ NO EXTENSIBLE

Mezclador termostático de ducha con tubo fijo, soporte articulado deslizante.  
Fixed thermostatic shower system with integrated diverter.  
Support douchette fixe, inverseur céramique, pomme de douche, douchette et flexible.

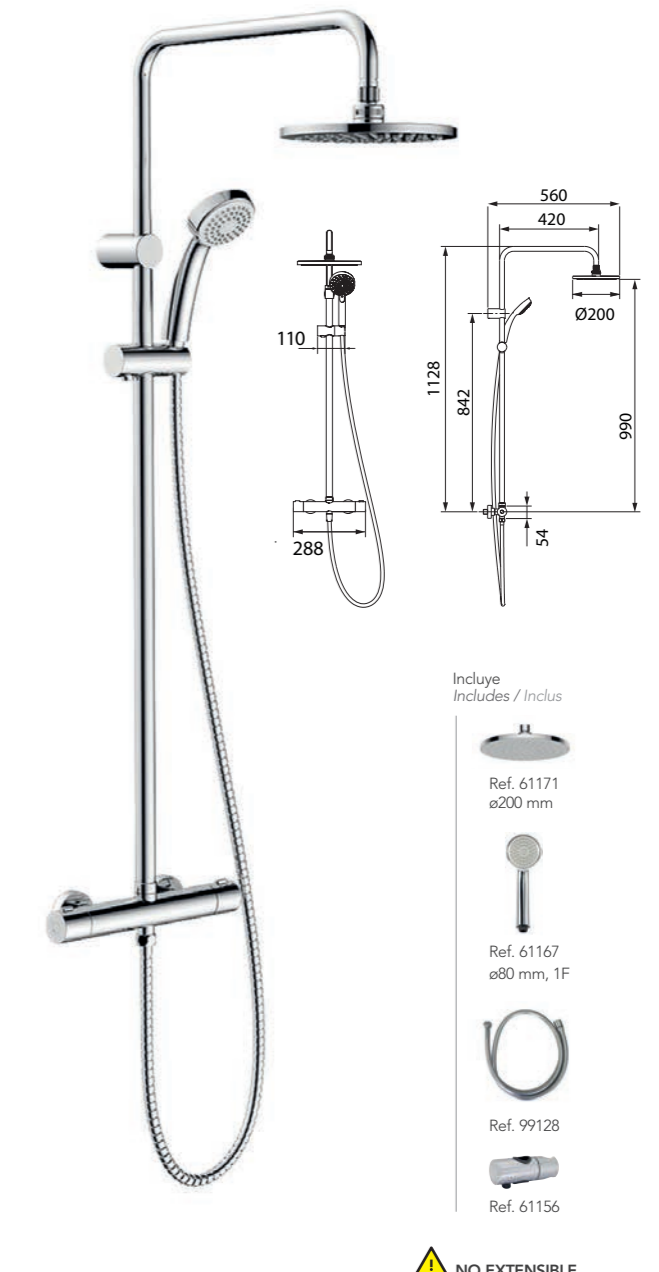
REF.	€	📦
61152	457,00	4



### CONJUNTO DE DUCHA TERMOSTÁTICO

Thermostatic shower system / Colonne de douche thermostatique

S12 urban



Incluye  
Includes / Inclus



⚠️ NO EXTENSIBLE

Mezclador termostático de ducha con tubo fijo, soporte articulado deslizante.  
Fixed thermostatic shower system with integrated diverter.  
Support douchette fixe, inverseur céramique, pomme de douche, douchette et flexible.

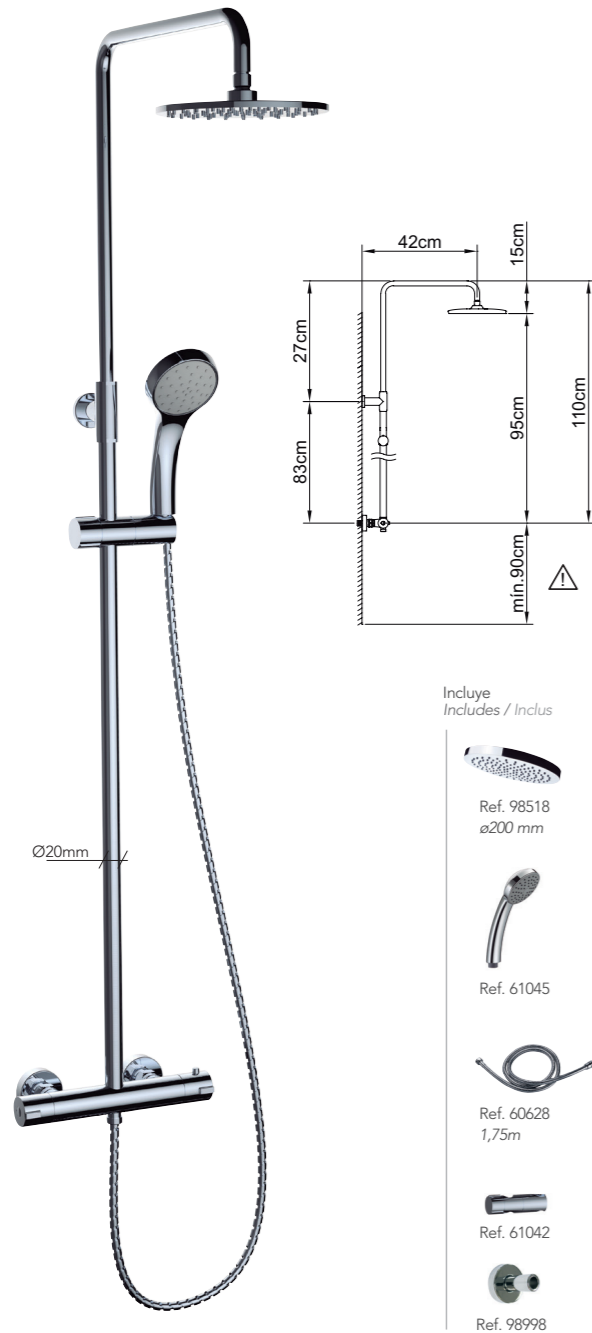
REF.	€	📦
61150	366,00	4



## CONJUNTO DE DUCHA TERMOSTÁTICO

Thermostatic shower system  
Colonne de douche thermostatique

UP! urban



Inversor incorporado en la maneta de caudal.  
Integrated Shower Diverter  
Inverseur intégré dans la poignée

**NO EXTENSIBLE**

Mezclador termostático de ducha con tubo fijo, soporte articulado deslizante.  
Fixed thermostatic shower system with integrated diverter.  
Support douchette fixe, inverseur céramique, pomme de douche, douchette et flexible.

REF.	€	📦
61005	356,00	1
61006*	346,00	4*

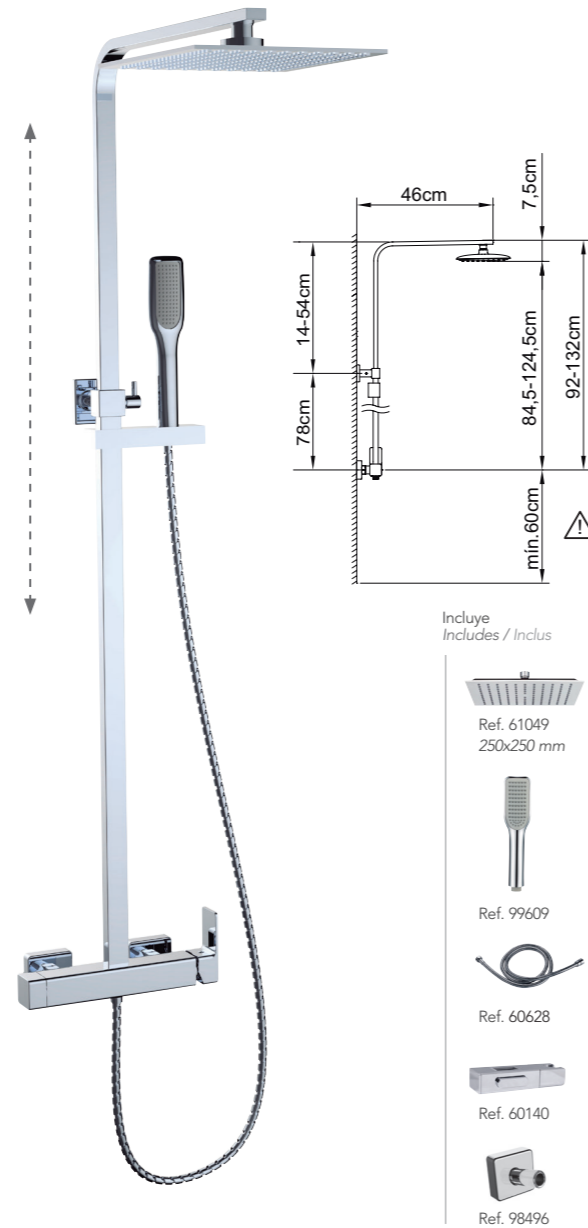


\* Este producto se suministra en formato Clever Box (Pack indivisible de 4 unidades) Ver pág.251  
This product is provided in Clever Box packaging (Indivisible packaging of 4 units) See pag. 251  
Ce produit est conditionné en Clever Box (Pack indivisible de 4 unités) Voir la page 251

## CONJUNTO DE DUCHA EXTENSIBLE

Extensible shower system  
Colonne de douche extensible

SAONA SLIM



Inversor incorporado en la maneta de caudal.  
Integrated Shower Diverter  
Inverseur intégré dans la poignée

Mezclador de ducha con tubo extensible, soporte articulado deslizante.  
Adjustable shower system with integrated diverter.  
Support douchette coulissant, inverseur céramique, pomme de douche, douchette et flexible.

REF.	€	📦
61023	472,00	1
61024*	462,00	4*



\* Este producto se suministra en formato Clever Box (Pack indivisible de 4 unidades) Ver pág.252  
This product is provided in Clever Box packaging (Indivisible packaging of 4 units) See pag. 252  
Ce produit est conditionné en Clever Box (Pack indivisible de 4 unités) Voir la page 252

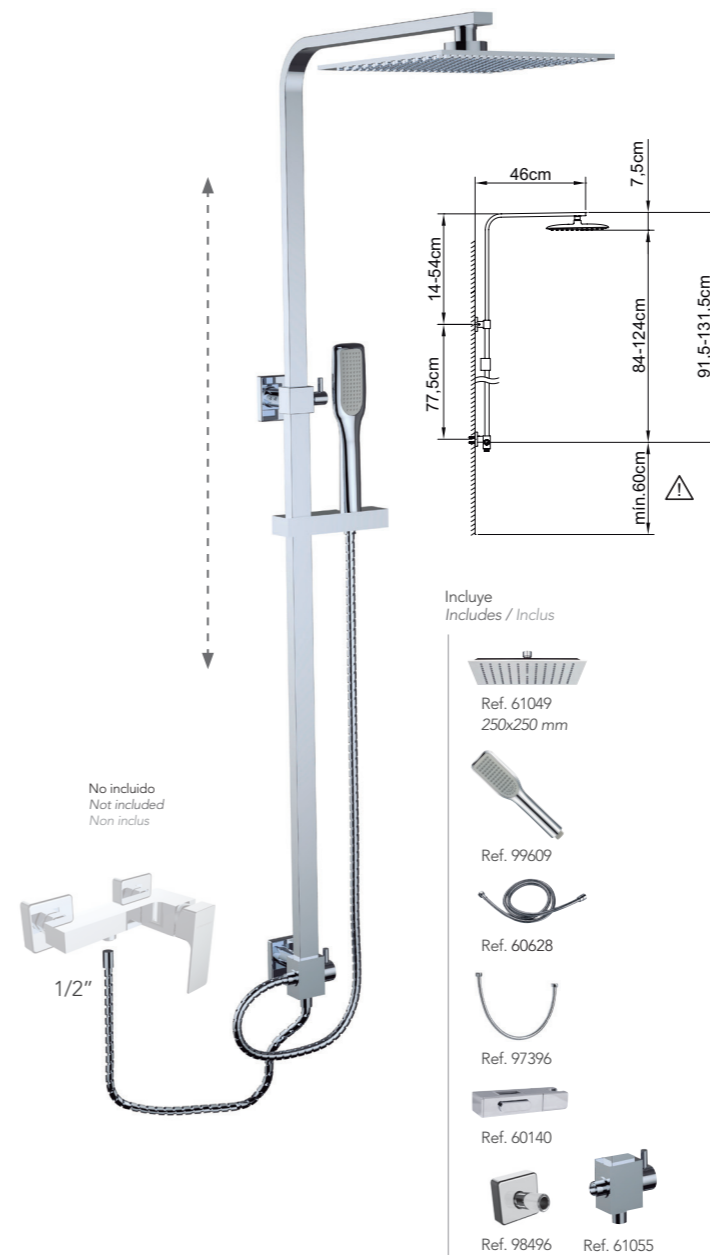
## MONOMANDOS EXTENSIBLES

Adjustable single levers / Mitigeurs extensibles

## CONJUNTO BARRA DUCHA EXTENSIBLE 2 VIAS KIT

Shower bar set 2 ways  
Colonne de douche 2 voies

SAONA SLIM



Conjunto barra ducha 2 vías con tubo extensible, soporte articulado deslizante.  
Adjustable shower system with integrated diverter.  
Support douchette coulissant, inverseur céramique, pomme de douche, douchette et flexible.

REF.	€	📦
61028	323,00	1
61029*	312,00	4*

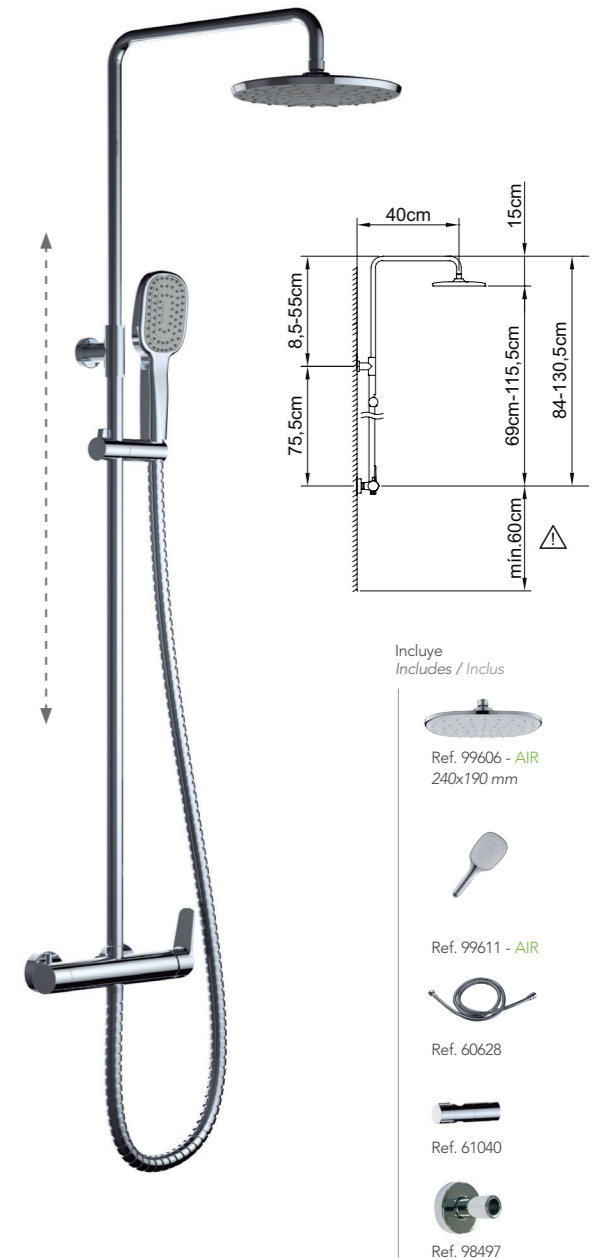


\* Este producto se suministra en formato Clever Box (Pack indivisible de 4 unidades) Ver pág.259  
This product is provided in Clever Box packaging (Indivisible packaging of 4 units) See pag. 259  
Ce produit est conditionné en Clever Box (Pack indivisible de 4 unités) Voir la page 259

## CONJUNTO DUCHA EXTENSIBLE

Extensible shower system  
Colonne mitigeur bain-douche extensible

START elegance



Inversor incorporado en la maneta de caudal.  
Integrated Shower Diverter  
Inverseur intégré dans la poignée

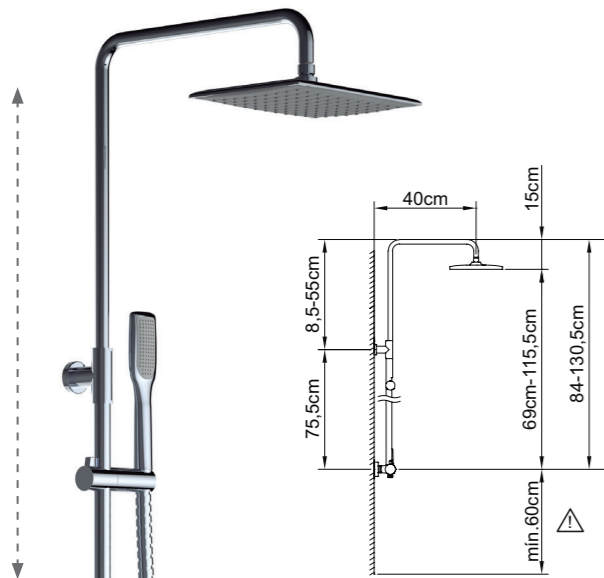
Mezclador de ducha con tubo extensible, soporte articulado.  
Adjustable shower system with integrated diverter.  
Support douchette coulissant, inverseur intégré, pomme de douche, douchette et flexible.

REF.	€	📦
99646	404,00	4



**CONJUNTO DUCHA EXTENSIBLE**  
Extensible shower system  
Colonne mitigeur bain-douche extensible

START **xtreme**



- Incluye / Includes / Inclus
- Ref. 99608  
260x190 mm
  - Ref. 99609
  - Ref. 60628
  - Ref. 61040
  - Ref. 98497

Inversor incorporado en la maneta de caudal.  
Integrated Shower Diverter  
Inverseur intégré dans la poignée

Mezclador de ducha con tubo extensible, soporte articulado.  
Adjustable shower system with integrated diverter.  
Support douchette coulissant, inverseur intégré, pomme de douche, douchette et flexible

REF.	€	📦
99727	404,00	4



**CONJUNTO DE DUCHA EXTENSIBLE**  
Extensible shower system  
Colonne de douche extensible

PANAM EVO **xtreme**



- Incluye / Includes / Inclus
- Ref. 61046  
Ø250 mm
  - Ref. 61043  
3F
  - Ref. 60628
  - Ref. 61040

Inversor incorporado en la maneta de caudal.  
Integrated Shower Diverter  
Inverseur intégré dans la poignée

Mezclador de ducha con tubo extensible, soporte articulado deslizante.  
Adjustable shower system with integrated diverter.  
Support douchette coulissant, inverseur céramique, pomme de douche, douchette et flexible.

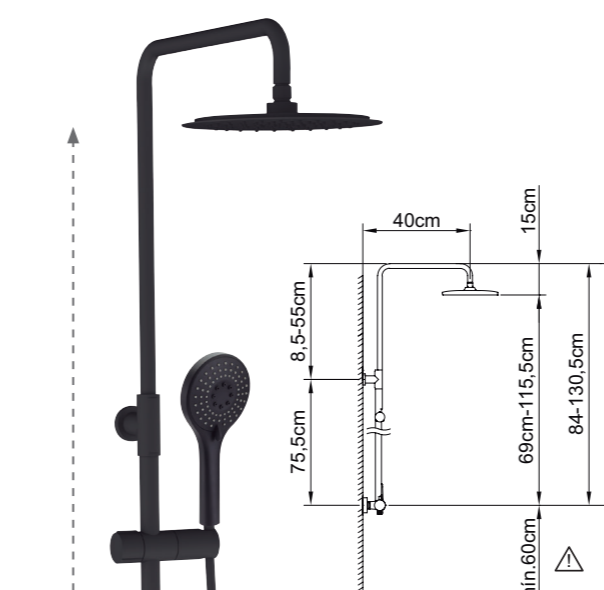
REF.	€	📦
61016	356,00	1
61017*	346,00	4*



\* Este producto se suministra en formato Clever Box (Pack indivisible de 4 unidades) Ver pág.253  
This product is provided in Clever Box packaging (Indivisible packaging of 4 units) See pag. 253  
Ce produit est conditionné en Clever Box (Pack indivisible de 4 unités) Voir la page 253

**CONJUNTO DE DUCHA EXTENSIBLE**  
Extensible shower system  
Colonne de douche extensible

PANAM EVO **xtreme**

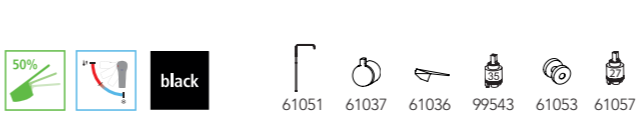


- Incluye / Includes / Inclus
- Ref. 61047  
Ø250 mm
  - Ref. 61044  
3F
  - Ref. 60795
  - Ref. 61041

Inversor incorporado en la maneta de caudal.  
Integrated Shower Diverter  
Inverseur intégré dans la poignée

Mezclador de ducha con tubo extensible, soporte articulado deslizante.  
Adjustable shower system with integrated diverter.  
Support douchette coulissant, inverseur céramique, pomme de douche, douchette et flexible.

REF.	€	📦
61019	481,00	4



**CONJUNTO DE DUCHA EXTENSIBLE**  
Extensible shower system  
Colonne de douche extensible

NINE **elegance**

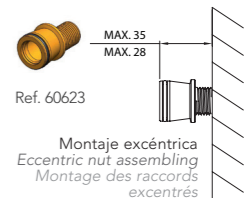


- Incluye / Includes / Inclus
- Ref. 99606
  - Ref. 99611
  - Ref. 61146 - PVC
  - Ref. 96264
  - Ref. 98497

Inversor incorporado en la maneta de caudal.  
Integrated Shower Diverter  
Inverseur intégré dans la poignée

Mezclador de ducha con tubo extensible Circular (98517), soporte articulado deslizante.  
Adjustable shower valve with integrated diverter.  
Support douchette coulissant, inverseur automatique, pomme de douche, douchette et flexible.

REF.	€	📦
99732	609,00	4



## BIMANDOS EXTENSIBLES

Adjustable two handles / Mélangeurs extensibles

**CONJUNTO DE BAÑO-DUCHA EXTENSIBLE**  
Extensible bath-shower system  
Colonne mélangeur bain-douche extensible

WITH2 antigona



Mezclador de baño-ducha con tubo extensible Cross (96118).  
Adjustable bath-shower system Cross (96118) with diverter and fixed handset.  
Support douchette orientable, inverseur manuel/automatique, pomme de douche, douchette et flexible.

REF.	€	📦
96747	587,00	3



**CONJUNTO DE DUCHA EXTENSIBLE**  
Extensible shower system  
Colonne mélangeur douche extensible

WITH2 antigona



Mezclador de ducha con tubo extensible Cross (96118).  
Adjustable shower system Cross (96118) with diverter and fixed handset.  
Support douchette orientable, inverseur manuel, pomme de douche, douchette et flexible.

REF.	€	📦
96154	536,00	3



## MONOMANDOS NO EXTENSIBLES

Non-adjustable single levers / Mitigeurs non extensibles

**CONJUNTO DE DUCHA**  
Shower system / Colonne de douche

PANAM EVO xtreme



Inversor incorporado en la maneta de caudal.  
Integrated Shower Diverter  
Inverseur intégré dans la poignée

Mezclador de ducha con tubo fijo, soporte articulado.  
Fixed shower system with integrated diverter.  
Support douchette fixe, inverseur intégré, pomme de douche, douchette et flexible.

REF.	€	📦
61021	322,00	1
61022*	312,00	4*



\* Este producto se suministra en formato Clever Box (Pack indivisible de 4 unidades) Ver pág.253  
This product is provided in Clever Box packaging (Indivisible packaging of 4 units) See pag. 253  
Ce produit est conditionné en Clever Box (Pack indivisible de 4 unités) Voir la page 253

**CONJUNTO BARRA DUCHA 2 VIAS**  
Shower bar set 2 ways  
Colonne de douche 2 voies

PANAM EVO xtreme



No incluido  
Not included  
Non inclus

1/2"

Conjunto barra ducha 2 vías con tubo fijo, soporte articulado.  
Fixed shower system with integrated diverter.  
Support douchette fixe, inverseur intégré, pomme de douche, douchette et flexible.

REF.	€	📦
61026	208,00	1
61027*	197,00	4*



\* Este producto se suministra en formato Clever Box (Pack indivisible de 4 unidades) Ver pág.259  
This product is provided in Clever Box packaging (Indivisible packaging of 4 units) See pag. 259  
Ce produit est conditionné en Clever Box (Pack indivisible de 4 unités) Voir la page 259



# Complementos y recambios

COMPLEMENTOS  
Y RECAMBIOS



## MECANISMOS DESCARGA

Flush valves  
Mécanismes chasse d'eau

p.320



## SIFONES

Bottle trap  
Siphons

p.321



## VÁLVULAS ESCUADRA

Angle valves  
Robinets d'équerre

p.321



## DESAGÜES

Pop-up wastes  
Vidages

p.322



## CARTUCHOS

Cartridges  
Cartouches

p.324



## AIREADORES

Aerators  
Aérateurs

p.325



## RECAMBIOS

Spare parts  
Pièces de rechange

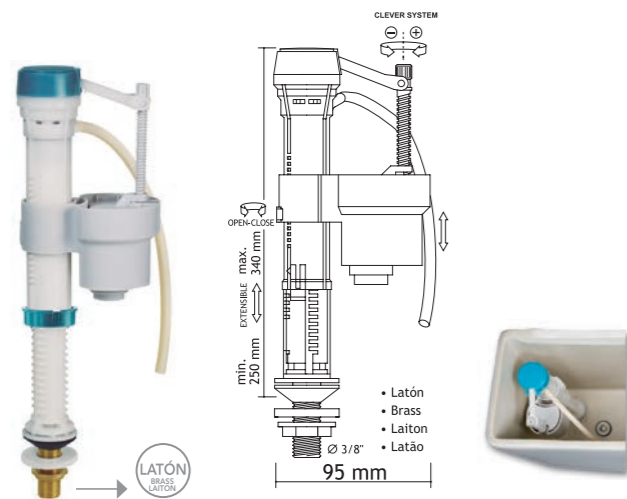
p.326



# Mecanismos de descarga universal

Universal flush valves / Mécanismes universal chasse d'eau

## OBI

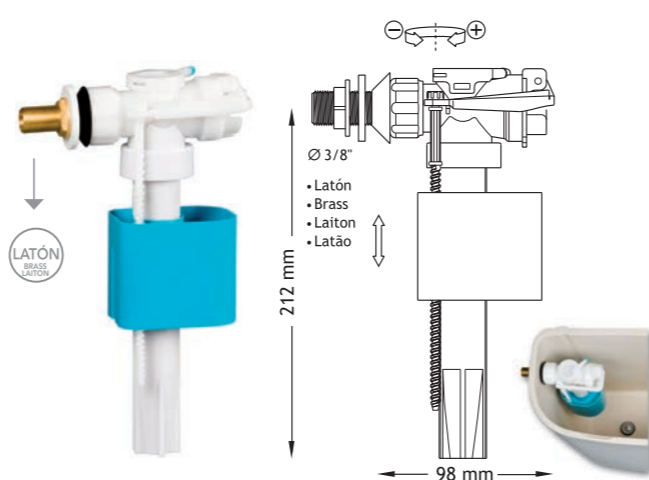


Válvula alimentación inferior. Silencioso, rápido y compacto.  
Bottom fill valve. Silent, quick and compact.  
Arrivée d'eau inférieure. Silencieux, rapide et compact.

REF.	€	📦
98320	23,75	4



## LENA

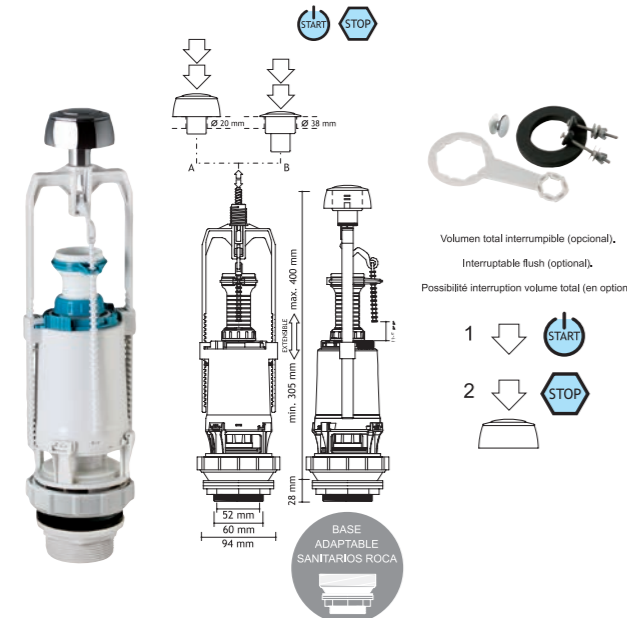


Válvula alimentación lateral. Silencioso, rápido y compacto.  
Side fill valve. Silent, quick and compact.  
Arrivée d'eau latérale. Silencieux, rapide et compact.

REF.	€	📦
98321	23,75	4



## VOLGA

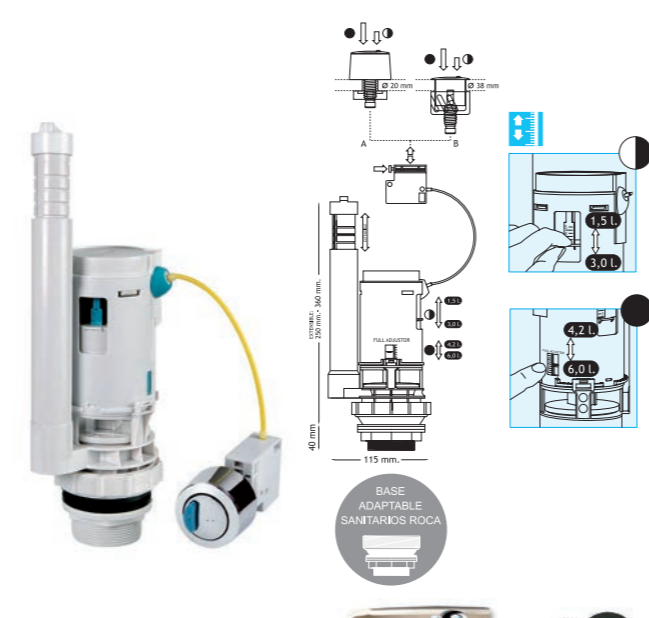


Descarga eco-control interrumpible. Fácil montaje.  
Volumen total interrumpible (opcional).  
Water saver press & stop flushing valve. Easy assembly.  
Interruptable flush (optional).  
Possibilité d'interruption du vidage du réservoir

REF.	€	📦
98322	39,00	4



## AMUR



Descarga eco-control con cable.  
Water saver cable flushing valve.  
Décharge éco-contrôle à cable.

REF.	€	📦
98323	48,50	4

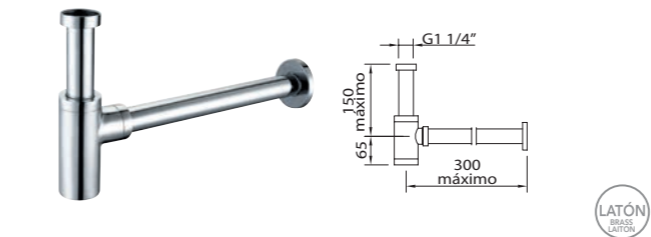


# Sifones / Siphons / Siphons

COMPLEMENTOS Y RECAMBIOS

## SIFÓN BOTELLA LATÓN Brass bottle trap / Siphon laiton

elegance

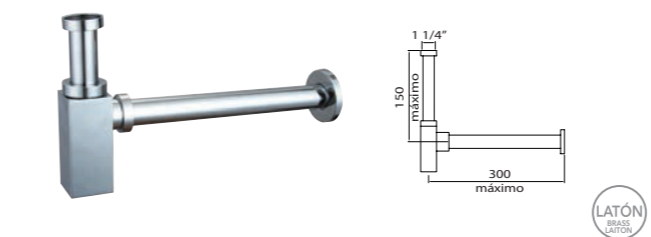


Sifón botella de 1 1/4" de lujo para lavabos de encimera, longitud de tubo lateral hasta 300 mm, longitud del tubo vertical 150 mm, tubo de 32 mm Ø.  
Luxury square bottle trap 1 1/4" for basin, lateral tube 300 mm long, vertical tube length, 150 mm. Tube 32 mm Ø.  
Siphon 1 1/4" de luxe pour vasques à encastrer, longueur de tube latéral 300 mm, longueur de tube vertical 150 mm, tube de 32 mm Ø.

REF.	€	📦
96174	50,75	10

## SIFÓN BOTELLA LATÓN Brass bottle trap / Siphon laiton

xtreme

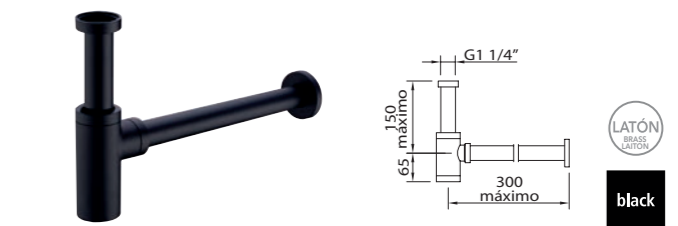


Sifón botella de 1 1/4" de lujo para lavabos de encimera, longitud de tubo lateral hasta 300 mm, longitud del tubo vertical 150 mm, tubo de 32 mm Ø.  
Luxury square bottle trap 1 1/4" for basin, lateral tube 300 mm long, vertical tube length, 150 mm. Tube 32 mm Ø.  
Siphon 1 1/4" de luxe pour vasques à encastrer, longueur de tube latéral 300 mm, longueur de tube vertical 150 mm, tube de 32 mm Ø.

REF.	€	📦
96173	61,25	10

## SIFÓN BOTELLA LATÓN Brass bottle trap / Siphon laiton

elegance

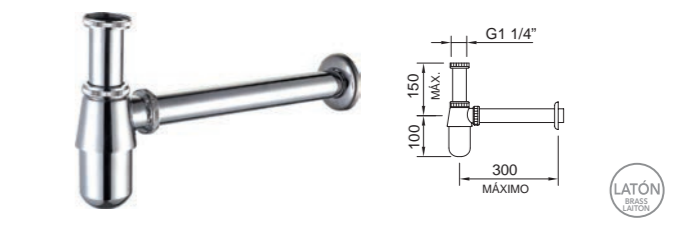


Sifón botella de 1 1/4" de lujo para lavabos de encimera, longitud de tubo lateral hasta 300 mm, longitud del tubo vertical 150 mm, tubo de 32 mm Ø.  
Luxury square bottle trap 1 1/4" for basin, lateral tube 300 mm long, vertical tube length, 150 mm. Tube 32 mm Ø.  
Siphon 1 1/4" de luxe pour vasques à encastrer, longueur de tube latéral 300 mm, longueur de tube vertical 150 mm, tube de 32 mm Ø.

REF.	€	📦
61122	68,50	10

## SIFÓN BOTELLA LATÓN Brass bottle trap / Siphon laiton

urban



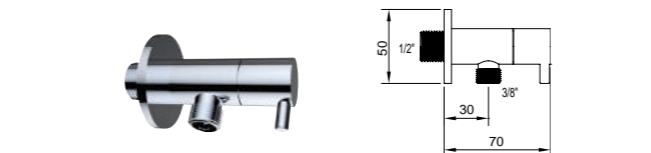
Sifón horizontal de botella de 1 1/4" para lavabos de encimera, longitud de tubo horizontal 300 mm, longitud de tubo vertical 150 mm, tubo de 32 mm Ø.  
Bottle trap 1 1/4" for basin, lateral tube 300 mm long, vertical tube length, 150 mm. Tube 32 mm Ø.  
Siphon bouteille de 1 1/4" pour vasques à encastrer, longueur de tube horizontal 300 mm, longueur de tube vertical 150 mm. Tube 32 mm Ø.

REF.	€	📦
90755	27,25	10

# Válvulas de escuadra / Angle valves / Robinets d'equerre

## VÁLVULA ESCUADRA Angle valve / Robinet d'equerre

DESIGN

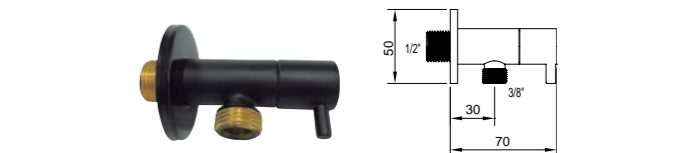


Latón cromado. Cierre discos cerámicos.  
Brass chrome. Ceramic disc.  
Laiton chromé. Tête céramique 1/4 de tour.

REF.	€	📦
1/2" x 3/8"	9,64	100
1/2" x 1/2"	10,63	100

## VÁLVULA ESCUADRA Angle valve / Robinet d'equerre

DESIGN



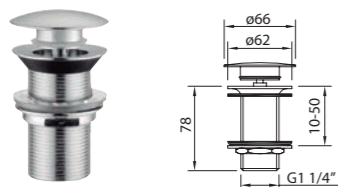
Latón cromado. Cierre discos cerámicos.  
Brass chrome. Ceramic disc.  
Laiton chromé. Tête céramique 1/4 de tour.

REF.	€	📦
1/2" x 3/8"	12,69	100
1/2" x 1/2"	13,00	100

VÁLVULA DESAGÜE SISTEMA QUICK-CLAC  
Basin click waste / Vidage quick-clac

VELA

**Metálico**  
Metallic · Métallique



97395:  
Sin rebosadero. Metálico.  
Without overflow. Metallic  
Pour vasque à poser sans trop plein. Métallique

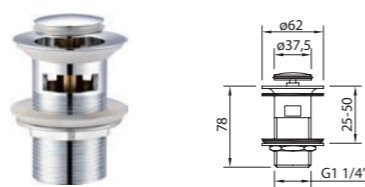
96255:  
Con rebosadero. Metálico.  
With overflow. Metallic  
Pour lavabo et bidet avec trop-plein. Métallique

REF.	€	📦
97395	21,00	50
96255	21,00	50

VÁLVULA DESAGÜE SISTEMA QUICK-CLAC  
Basin click waste / Vidage quick-clac

ORION

**Metálico**  
Metallic · Métallique



Con rebosadero. Metálico.  
With overflow. Metallic  
Pour vasque à poser avec trop plein. Métallique

REF.	€	📦
96254	20,25	50

VÁLVULA DESAGÜE SISTEMA QUICK-CLAC  
Basin click waste / Vidage quick-clac

LINX

**Metálico**  
Metallic · Métallique



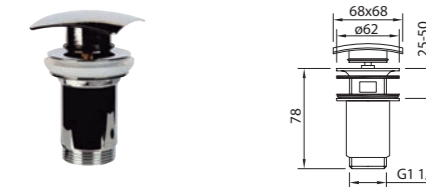
Válvula desagüe Universal. Metálico.  
Universal drain quick-clac. Metallic  
Vidage Universel. Métallique

REF.	€	📦
98673	16,50	50

VÁLVULA DESAGÜE SISTEMA QUICK-CLAC  
Basin click waste / Vidage quick-clac

HYDRA

**Metálico**  
Metallic · Métallique



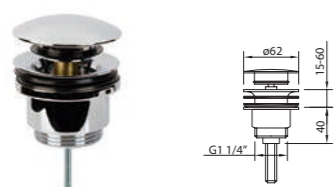
Válvula desagüe Universal. Metálico.  
Universal drain quick-clac. Metallic  
Vidage Universel. Métallique

REF.	€	📦
98675	21,25	50

VÁLVULA DESAGÜE SISTEMA QUICK-CLAC  
Basin click waste / Vidage quick-clac

LEO

**Metálico**  
Metallic · Métallique



Válvula desagüe Universal. Metálico.  
Universal drain quick-clac. Metallic  
Vidage Universel. Métallique

REF.	€	📦
98674	17,50	1

VÁLVULA DESAGÜE SISTEMA QUICK-CLAC  
Basin click waste / Vidage quick-clac

LEO

**Sintético**  
Synthetic · Synthétique



Válvula desagüe Universal. Sintético. 1 1/4"  
Universal drain quick-clac. Synthetic 1 1/4"  
Vidage Universel. Synthétique. 1 1/4"

REF.	€	📦
60558	14,25	50

DESAGÜE AUTOMÁTICO - METÁLICO  
Metallic - Pop-up waste / Métallique - Vidage automatique

**Metálico**  
Metallic · Métallique



Desagüe automático de 1 1/4" con tirador para lavabo y bidet.  
Pop-up 1 1/4" for basin and bidet.  
Vidage automatique 1 1/4" pour lavabo/bidet.

REF.	€	📦
99127	18,00	50

DESAGÜE AUTOMÁTICO - SINTÉTICO  
Synthetic - Pop-up waste / Synthétique - Vidage automatique

**Sintético**  
Synthetic · Synthétique



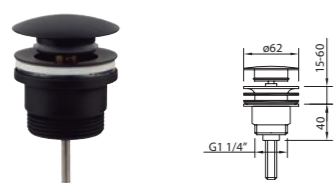
Desagüe automático de 1 1/4" con tirador para lavabo y bidet.  
Pop-up 1 1/4" for basin and bidet.  
Vidage automatique 1 1/4" pour lavabo/bidet.

REF.	€	📦
99130	10,25	50

VÁLVULA DESAGÜE SISTEMA QUICK-CLAC  
Basin click waste / Vidage quick-clac

LEO

**Metálico**  
Metallic · Métallique



Válvula desagüe Universal. Metálico.  
Universal drain quick-clac. Metallic  
Vidage Universel. Métallique

REF.	€	📦
60702	23,50	50

VÁLVULA DESAGÜE SISTEMA QUICK-CLAC  
Basin click waste / Vidage quick-clac

LEO

**Metálico**  
Metallic · Métallique



Válvula desagüe Universal. Metálico.  
Universal drain quick-clac. Metallic  
Vidage Universel. Métallique

REF.	€	📦
60701	23,50	50

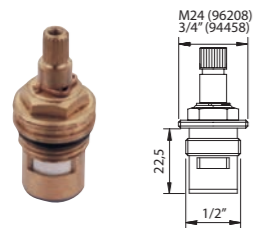
black

white

		50%	50%	50% invertido	50%	
Standard salida libre	ø35	96199 12,75€	97371 17,50€	99667 21,00€	99665 21,00€	98868 21,00€
	ø40	90760 12,75€	97369 17,50€	99668 21,00€	99669 21,00€	98866 21,00€
Standard salida conducida	ø25	97824 12,75€				
	ø35	96205 12,75€	97372 17,50€			98869 21,00€
	ø35 NF	99226 12,75€	99227 17,50€	99228 21,00€	99656 21,00€	
	ø40	90761 12,75€	97370 17,50€	99670 21,00€	99671 21,00€	98867 21,00€
Tórica superior salida libre	ø35	98238 12,75€	98267 17,50€	98872 21,00€	99672 21,00€	99673 21,00€
Tórica superior xtreme	ø35 NF	99540 - 12,75€ 99817 - 12,75€	99541 17,50€	99542 21,00€	99543 21,00€	99674 21,00€
	ø40 NF	98870 12,75€	98781 17,50€	98902 21,00€	98903 21,00€	98871 21,00€
	ø40	98237 12,75€	98630 17,50€			

Instrucciones de montaje de un cartucho, ver página 355 / Cartridge assembly instructions. See page 355 / Instructions de montage d'une cartouche, voir page 355

**MONTURA CERÁMICA**  
Ceramic headwork / Tête céramique



REF.		€
94458	Old Antigona / Z-16	10,50
96208	Guayama - Antigona / Z-20	10,50

**CARTUCHO**  
Cartridge / Cartouche



Cartucho termostático.  
Thermostatic cartridge.  
Cartouche pour thermostatique.



REF.		€
98027		61,00
99652	Para 60131, 60133, 61106 y 61108	61,00
99736	Para 98750	61,00

**CARTUCHO TEMPORIZADO**  
Delay action cartridge / Cartouche temporisée



REF.		€
60737	M28 / 14 segundos - seconds	29,00
60738	M28 / 7 segundos - seconds	29,00

Para 60734 - 60735 - 61729  
Para 60736

**AIREADOR con mezcla aire/agua variable**

Permite que el usuario escoja el grado de mezcla aire/agua que necesita sin limitador de caudal.  
AERATOR, MIXING AIR AND WATER. Allows the user to choose the necessary mixing level air/water without using a flow limiter.  
AÉRATEUR, AVEC MÉLANGE AIR/EAU VARIABLE. Permet à l'utilisateur de choisir la proportion de mélange air/eau dont il a besoin sans limiteur de débit.



M24 - Macho / Male

REF.	€
60686	6,50



M22 - Hembra / Female

REF.	€
60687	6,50

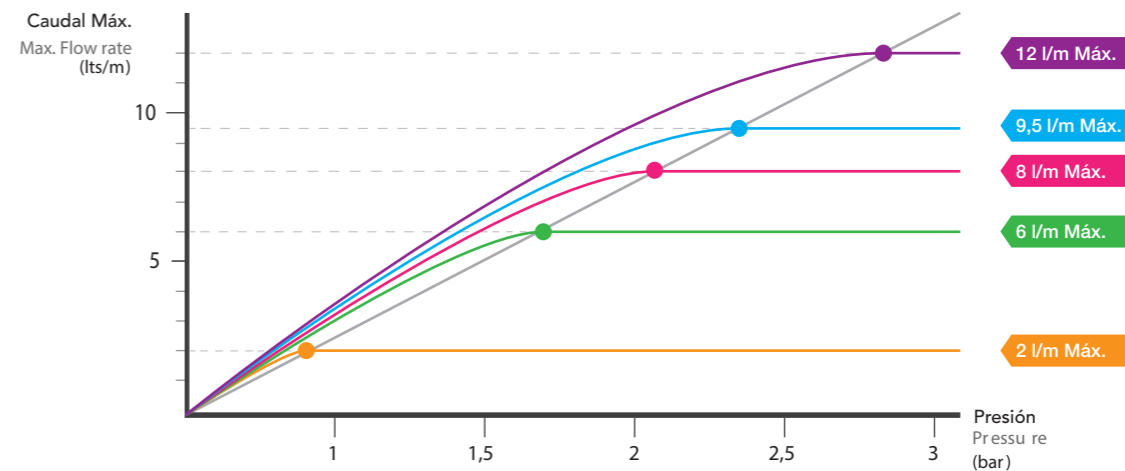


**NEW**  
Silicona / Silicone / Silicone  
Easyclean  
**NEOPERL TYPE B**

REF.		€
98926	M24 Macho / Male	7,75
98927	M22 Hembra / Female	7,75

**AIREADOR con límite de caudal máximo**

Permite limitar el caudal máximo, independientemente de la posición de la maneta, consiguiendo así un mayor ahorro de agua.  
(No recomendable para grifería de bañera).  
AERATOR, WITH MAXIMUM FLOW LIMIT. To limit the maximum flow rate regardless the handle position, saving more water. (it is not recommended for bath mixers).  
AÉRATEUR, AVEC LIMITE DE DÉBIT MAXIMUM Permet de limiter le débit maximum indépendamment de la position de la manette, obtenant ainsi une économie d'eau supplémentaire (non recommandé pour la robinetterie de baignoire).



		2 l/min Máx.	4 l/min Máx.	6 l/min Máx.	7 l/min Máx.	8 l/min Máx.
<b>Male</b>	M24	98788 8,00€	99546 6,50€	98787 6,50€		98793 6,50€
<b>Female</b>	M22	98794 6,50€		98789 8,00€		98795 6,50€
<b>Orientable</b>	M22 M24			61487 6,50€		
<b>Slim-orientable</b>	M24			98791 8,00€		
<b>Ducha Baño</b>	1/2"			98796 3,25€	99547 3,25€	

FLORONES / Flange / Rosace



Metálico cromado (2 piezas)  
Chromed metal (2 pieces)  
Métal chromé (2 pièces)



REF.	€	📦
95043	5,00	10

FLORONES / Flange / Rosace



Florón lomo plano (2 piezas). Cromado  
Flange (2 pieces). Chromed  
Rosace (2 pièces). Chromé



REF.	€	📦
96238	7,00	10

FLEXIBLE DE ALIMENTACIÓN  
Flexible connections / Raccords flexibles



cosedal (98986) FLEXITUB, S.L.\* (99862) tucai (98667)



REF.	€	📦
99862 M-10 x 370 mm x 3/8" / DN6 / EPDM	3,25	250
98667 M-10 x 370 mm x 3/8" / DN6 / PEX	3,25	250
98986 M-10 x 420 mm x 3/8" / DN6 / EPDM	3,25	250

CONJUNTO DE FIJACIÓN  
Fixing set / Set de fixation



Conjunto de fijación para lavabo, bidé y fregadero.  
Fixing set rim mounted faucets (basin, bidet, sink).  
Set de fixation (lavabo, bidet, évier).

REF.	€	📦
96267 Largo - Long / 110mm	7,75	20
95040 Universal	3,50	20

VÁLVULA ANTIRETORNO  
Check valve / Vanne Anti-retour



REF.	€	📦
61316 Ø15x16  ECO ≤8l/min	6,50	1
99138 Ø15x16	2,25	1

INDICES  
Indice / Index

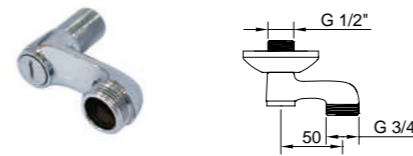


ABS cromado. Chromed. Chromé

REF.	€	📦
97363	1,50	10

EXCÉNTRICA UNIVERSAL  
Eccentric nut / Excentré

3/4" x 1/2" (2 unidades, 2 units, 2 unités)



REF.	€	📦
93662 Excentricidad 50 mm	20,50	-

HERRAMIENTA DESMONTAJE CONJUNTO FIJACIÓN /  
Dismantling tool for fixation set / Outil de démontage ensemble de fixation



Hexagonal 11

REF.	€	📦
98751	4,50	1

EXCÉNTRICA UNIVERSAL  
Eccentric nut / Excentré

3/4" x 1/2" (2 unidades, 2 units, 2 unités)



REF.	€	📦
95042 Excentricidad 10 mm	9,00	25
96299 Excentricidad 10 mm Con reducción de sonido	11,25	-

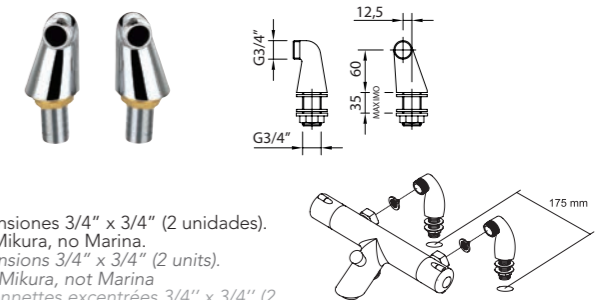
HERRAMIENTA DESMONTAJE AIREADOR  
Dismantling tool for aerator / Outil de démontage aérateur



Universal M-28-M24-M22

REF.	€	📦
98752	4,50	1

EXTENSIONES  
Extensions / Extensions



Extensiones 3/4" x 3/4" (2 unidades).  
No Mikura, no Marina.  
Extensions 3/4" x 3/4" (2 units).  
Not Mikura, not Marina  
Colonnets excentrées 3/4" x 3/4" (2 unités)

REF.	€	📦
96292	50,75	4

# Off Clever

OFF CLEVER

Hasta finalizar existencias

While stocks last / Jusqu'à épuisement du stock



VENTU  
p.330



MARINA EVO  
p.332



AGORA  
*elegance*  
p.333



WITH2  
*morea*  
p.334



BAHAMA  
*Xtreme* NF  
p.334



PANAM EVO  
*urban*  
p.336



NINE  
*urban*  
p.336



START  
*elegance*  
p.337



JETS  
HIDROMASAJE  
p.337



BOX  
p.337

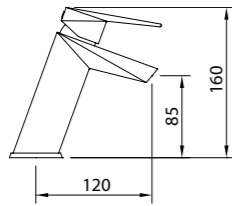


ACCESORIOS  
VENTU  
p.338



ACCESORIOS  
*elegance*  
p.340



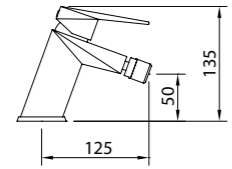


**LAVABO 85**

Basin mixer 85 / Mitigeur lavabo 85

Mezclador con aireador y flexibles M-10 3/8" x 500 mm.  
Mixer, aerator, flexible hoses M-10 3/8" x 500 mm.  
Mitigeur lavabo, aérateur, raccords flexibles M-10 3/8" x 500 mm

REF. 99428 **278,52€** 8

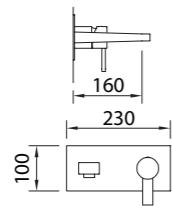


**BIDET**

Bidet mixer / Mitigeur bidet

Mezclador con aireador a rótula, flexibles M-10 3/8" x 420 mm.  
Mixer, swivel aerator, flexible hoses M-10 3/8" x 420 mm.  
Mitigeur bidet, aérateur, raccords flexibles M-10 3/8" x 420 mm

REF. 99431 **278,52€** 8

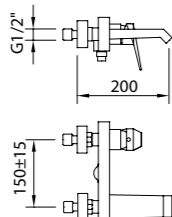
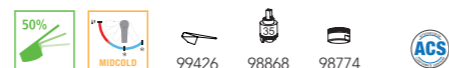


**LAVABO EMPOTRADO**

Concealed basin mixer / Lavabo encastré

Mezclador empotrable de 1/2" para lavabo  
Concealed basin mixer 1/2"  
Mitigeur encastré 1/2"

REF. 99718 **245,10€** 6

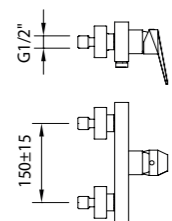


**BAÑO-DUCHA**

Bath-shower mixer / Mitigeur bain-douche

Mezclador con aireador baño-ducha, inversor integrado.  
Bath-shower mixer with aerator, hidden diverter.  
Mitigeur bain-douche, aérateur, inverseur intégré

REF. 99434 **440,06€** 8

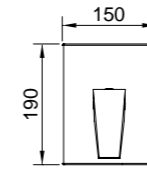


**DUCHA**

Shower mixer / Mitigeur douche

Mezclador para ducha.  
Shower mixer.  
Mitigeur douche

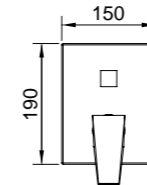
REF. 99436 **328,65€** 8



**DUCHA EMPOTRADA 1 VIA / Concealed bath-shower outlet diverter / Douche encastré 1 voie**

Mezclador empotrable de 1/2" para ducha  
Concealed shower mixer 1/2"  
Mitigeur encastré, 1/2"

REF. 99719 **152,63€** 6

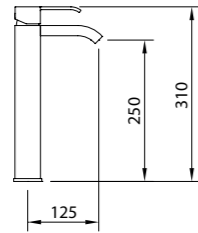


**DUCHA EMPOTRADA 2 VIAS / Concealed bath-shower 2 outlet diverter / Douche encastré 2 voies**

Mezclador empotrable de 1/2" para baño-ducha, inversor automático  
Concealed bath-shower mixer 1/2", automatic diverter  
Mitigeur encastré, 1/2", inverseur automatique

REF. 99720 **177,14€** 6



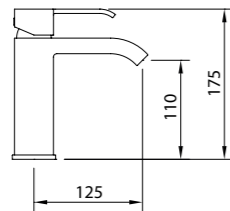


**LAVABO 250**  
Basin mixer 250 / Mitigeur lavabo 250

Mezclador alto con aireador y flexibles M-10 3/8" x 370 mm.  
Tall mixer, aerator, flexible hoses M-10 3/8" x 370 mm.  
Mitigeur Lavabo bec haut, aérateur, raccords flexibles M-10 3/8" x 370 mm

REF. 99410 **303,03€** 6

99424 99540 99660 98772 ACS

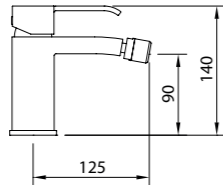


**LAVABO 110**  
Basin mixer 110 / Mitigeur lavabo 110

Mezclador con aireador y flexibles M-10 3/8" x 500 mm.  
Mixer, aerator, flexible hoses M-10 3/8" x 500 mm.  
Mitigeur lavabo, aérateur, raccords flexibles M-10 3/8" x 500 mm

REF. 99413 **229,50€** 8

99424 99540 99660 ACS

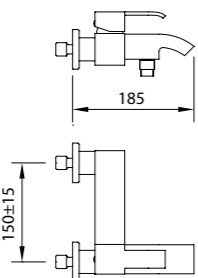
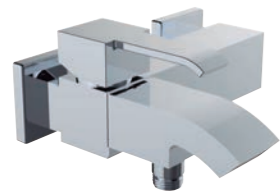


**BIDET**  
Bidet mixer / Mitigeur bidet

Mezclador con aireador a rótula, flexibles M-10 3/8" x 420 mm.  
Mixer, swivel aerator, flexible hoses M-10 3/8" x 420 mm.  
Mitigeur bidet, aérateur rotule, raccords flexibles M-10 3/8" x 420 mm

REF. 99416 **229,50€** 8

99424 99540 60687 ACS

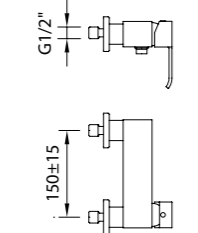


**BAÑO-DUCHA**  
Bath-shower mixer / Mitigeur bain-douche

Mezclador con aireador baño-ducha, inversor integrado.  
Bath-shower mixer with aerator, hidden diverter.  
Mitigeur bain-douche, aérateur, inverseur intégré

REF. 99419 **384,36€** 8

60628 96413 98884 99424 99540 98493 97817 ACS

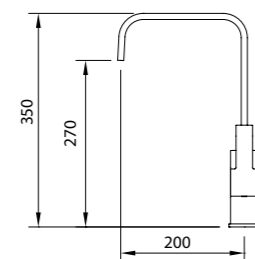


**DUCHA**  
Shower mixer / Mitigeur douche

Mezclador para ducha.  
Shower mixer.  
Mitigeur douche

REF. 99421 **256,23€** 8

60628 96413 98884 99424 99540 ACS

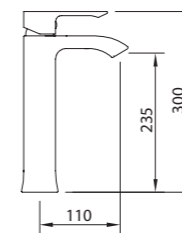


**FREGADERO**  
Sink mixer / Mitigeur évier

Mezclador con aireador, caño conformado giratorio, flexibles M-10 3/8" x 420 mm.  
Mixer with aerator, swivel tube spout, flexible hoses M-10 3/8" x 420 mm.  
Mitigeur évier bec orientable, aérateur, raccords flexibles M-10 3/8" x 420 mm

REF. 99423 **206,10€** 8

99425 99540 99661 98772 97688 ACS

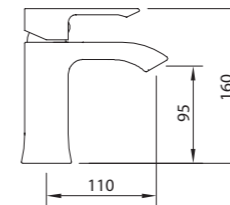


**LAVABO 235**  
Basin mixer 235 / Mitigeur lavabo 235

Mezclador con aireador y flexibles M-10 3/8" x 370 mm.  
Mixer, aerator, flexible hoses M-10 3/8" x 370 mm.  
Mitigeur lavabo, aérateur, raccords flexibles M-10 3/8" x 370 mm

REF. 98783 **201,76€** 6

95183 98267 98774 98772 ACS

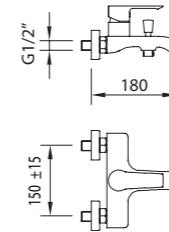


**LAVABO 95**  
Basin mixer 95 / Mitigeur lavabo 95

Mezclador con aireador y flexibles M-10 3/8" x 420 mm.  
Mixer, aerator, flexible hoses M-10 3/8" x 420 mm.  
Mitigeur Lavabo, aérateur, raccords flexibles M-10 3/8" x 420 mm

REF. 98680 **162,79€** 12

95183 98267 98774 ACS

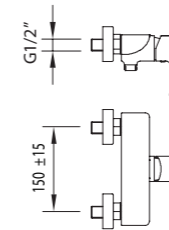


**BAÑO-DUCHA**  
Bath-shower mixer / Mitigeur bain-douche

Mezclador con aireador baño-ducha, inversor automático.  
Bath-shower mixer with aerator, automatic diverter.  
Mitigeur bain-douche, aérateur, inverseur automatique

REF. 98682 **200,61€** 8

60628 96942 97142 95183 97371 98775 98008 ACS



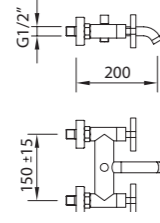
**DUCHA**  
Shower mixer / Mitigeur douche

Mezclador para ducha.  
Shower mixer.  
Mitigeur douche

REF. 98683 **165,08€** 8

60628 96942 97142 95183 97372 ACS





**BAÑO-DUCHA**  
Bath-shower mixer / Mitigeur bain-douche

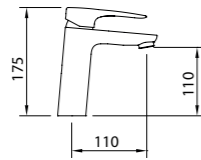
Mezclador baño-ducha, aireador, inversor automático  
Bath-shower mixer, aerator, automatic diverter.  
Mélangeur bain-douche, aérateur, inverseur

REF. 97003 **276,00€** 6

REF. 97883 **251,00€** 6



Bahama **xtreme**

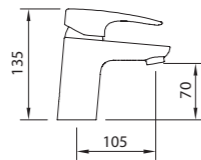


**LAVABO 110**  
Basin mixer 110 / Mitigeur lavabo 110

Mezclador con aireador y flexibles M-10 3/8" x 500 mm.  
Mixer, aerator, flexible hoses M-10 3/8" x 500 mm.  
Mitigeur lavabo, aérateur, raccords flexibles M-10 3/8" x 500 mm

REF. 99186 C2 | E<sub>0</sub>C<sub>2</sub>A<sub>1</sub>U<sub>3</sub> **110,00€** 12

REF. 99192 C2 | E<sub>0</sub>C<sub>2</sub>A<sub>1</sub>U<sub>3</sub> **128,00€** 12



**LAVABO 70**  
Basin mixer 70 / Mitigeur lavabo 70

Mezclador con aireador y flexibles M-10 3/8" x 420 mm.  
Mixer, aerator, flexible hoses M-10 3/8" x 420 mm.  
Mitigeur Lavabo, aérateur, raccords flexibles M-10 3/8" x 420 mm

REF. 99145 C1 | E<sub>0</sub>C<sub>1</sub>A<sub>1</sub>U<sub>3</sub> **94,00€** 12

REF. 99146 C1 | E<sub>0</sub>C<sub>2</sub>A<sub>1</sub>U<sub>3</sub> **102,00€** 12

REF. 99147 C1 | E<sub>0</sub>C<sub>1</sub>A<sub>1</sub>U<sub>3</sub> **112,00€** 12



REF. 98175 C3 | E<sub>0</sub>C<sub>3</sub>A<sub>1</sub>U<sub>3</sub> **98,00€** 12

REF. 98181 C3 | E<sub>0</sub>C<sub>3</sub>A<sub>1</sub>U<sub>3</sub> **106,00€** 12

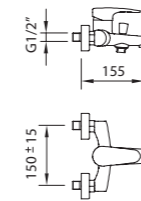
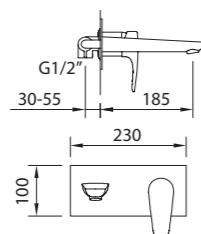
REF. 98182 C3 | E<sub>0</sub>C<sub>3</sub>A<sub>1</sub>U<sub>3</sub> **116,00€** 12



**LAVABO EMPOTRAR**  
Concealed basin / Mitigeur lavabo à encastrer

Mezclador empotrable, caño mural con aireador, longitud 185 mm.  
Concealed basin, aerator, wall mounted spout length 185 mm.  
Mitigeur lavabo encastré, aérateur, bec 185 mm.

REF. 98423 **207,00€** 6

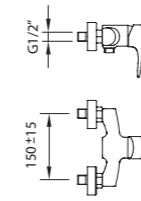


**BAÑO-DUCHA**  
Bath-shower mixer / Mitigeur bain-douche

Mezclador con aireador baño-ducha, inversor automático.  
Bath-shower mixer with aerator, automatic diverter.  
Mitigeur bain-douche, aérateur, inverseur automatique.

REF. 98177 **170,00€** 8

REF. 98282 C1 | E<sub>3/1</sub>C<sub>1</sub>A<sub>1</sub>U<sub>3</sub> **154,00€** 8

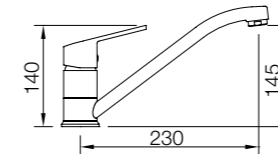


**DUCHA**  
Shower mixer / Mitigeur douche

Mezclador para ducha.  
Shower mixer.  
Mitigeur douche

REF. 98178 **135,00€** 8

REF. 98283 C1 | E<sub>1</sub>C<sub>1</sub>A<sub>1</sub>U<sub>3</sub> **119,00€** 8



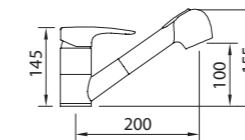
**FREGADERO HORIZONTAL**  
Horizontal sink mixer / Mitigeur évier

Mezclador con aireador, caño giratorio y flexibles M-10 3/8" x 370 mm.  
Mixer, aerator, swivel spout flexible hoses M-10 3/8" x 370 mm.  
Mitigeur évier bec orientable, aérateur, raccords flexibles M-10 3/8" x 370 mm.

REF. 99944 C1 | E<sub>0</sub>C<sub>1</sub>A<sub>1</sub>U<sub>3</sub> **99,00€** 8



REF. 99945 C3 | E<sub>0</sub>C<sub>3</sub>A<sub>1</sub>U<sub>3</sub> **103,00€** 8

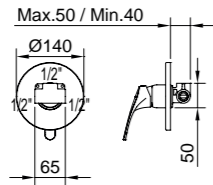


**FREGADERO EXTRAÍBLE**  
Pull-out sink mixer / Mitigeur évier avec douchette extractible

Mezclador con aireador, caño giratorio, ducha extraíble con pulsador para lavavajillas, enlaces de alimentación flexibles M-10 3/8" x 370 mm.  
Mixer with aerator, swivel spout, pull-out handshower and flexible hoses M-10 3/8" x 370 mm.  
Mitigeur évier bec orientable, douchette extractible, aérateur, raccords flexibles M-10 3/8" x 370 mm.

REF. 98180 **192,00€** 8

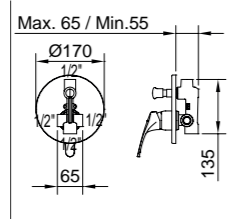




**BAÑO DUCHA EMPOTRAR 1 VÍA / Wall mounted bath-shower mixer 1 outlet diverter / Mitigeur à encastrer 1 voie**

Mezclador empotrable de 1/2" para ducha  
Concealed shower mixer 1/2"  
Mitigeur encastré, 1/2"

REF. 60518 **81,81€** -



**BAÑO DUCHA EMPOTRAR 2 VÍAS / Wall mounted bath-shower mixer 2 outlet diverter / Mitigeur à encastrer 2 voies**

Mezclador empotrable de 1/2" para baño-ducha, inversor automático  
Concealed bath-shower mixer 1/2", automatic diverter  
Mitigeur encastré, 1/2", inverseur automatique

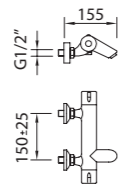
REF. 60519 **125,94€** -



**BAÑO DUCHA EMPOTRAR 3 VÍAS / Wall mounted bath-shower mixer 3 outlet diverter / Mitigeur à encastrer 3 voies**

Mezclador termostático para baño-ducha, cold touch.  
Thermostatic bath-shower mixer, cold touch.  
Mitigeur bain-douche thermostatique, aérateur, inverseur céramique intégré, corps froid.

REF. 60745 **257,35€** 6

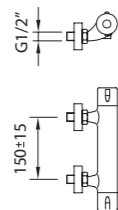


**BAÑO-DUCHA TERMOSTÁTICO / Thermostatic bath-shower mixer / Mitigeur bain-douche thermostatique**

Mezclador termostático para baño-ducha, cold touch.  
Thermostatic bath-shower mixer, cold touch.  
Mitigeur bain-douche thermostatique, aérateur, inverseur céramique intégré, corps froid.

REF. 98823 **247,32€** 6

REF. 98929 **230,61€** 6

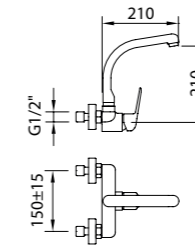


**DUCHA TERMOSTÁTICA / Thermostatic shower mixer / Mitigeur douche thermostatique**

Mezclador termostático para ducha, cold touch.  
Thermostatic shower mixer, cold touch.  
Mitigeur douche thermostatique, aérateur, corps froid.

REF. 98478 **208,34€** 6

REF. 98149 **191,62€** 6



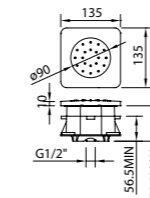
**FREGADERO MURAL / Wall mounted single lever sink mixer / Mitigeur évier mural**

Mezclador mural con aireador, caño conformado giratorio superior.  
Wall mounted mixer with aerator, upper swivel tube spout.  
Mitigeur évier mural, bec orientable façonné, aérateur

REF. 99389 **110,29€** 12



Jets hidromasaje

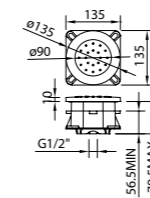


**JETS HIDROMASAJE EMPOTRAR / Concealed body jets / Jets encastré**

**SQUARE 135x135 mm**  
Cuadrado articulado. Se recomienda instalar un máximo de 3 jets.  
Articulated square. It is recommended to install a maximum of 3 jets.  
Carré articulé. Utilisation d'un maximum de 3 jets recommandée.



REF. 99616 **86,90€** 18



**JETS HIDROMASAJE EMPOTRAR / Concealed body jets / Jets encastré**

**ROUND Ø135 mm**  
Redondo articulado. Se recomienda instalar un máximo de 3 jets.  
Articulated round. It is recommended to install a maximum of 3 jets.  
Round articulé. Utilisation d'un maximum de 3 jets recommandée.



REF. 99617 **81,33€** 12

Box

**Sintético**  
Synthetic · Synthétique

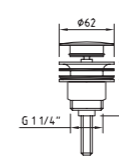


**BOT BOX. Válvula desagüe sistema quick-clac 1-1/4" / Pop-up quick-clac 1-1/4"**

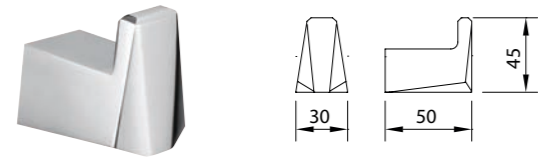
Cuerpo cromado y tapón de acero inoxidable  
Chromed body and stainless steel cover  
Corps en ABS chromé - Clapet en acier inoxydable



REF. 61219 **12,65€** 24\*



\* Pack indivisible de 24 unidades  
Indivisible Packaging of 24 units / Pack indivisible de 24 unités



**PERCHA**  
Clothes hook / Patère

Latón cromado. Kit fijación incluido.  
Brass chromed. Fixing set included.  
Laiton chromé. Kit de fixation inclus.

REF. 99470 **20,06€** 30



**JABONERA**  
Soap Dish / Porte-savon

Jabonera de pared de cristal glaseada. Kit fijación incluido.  
Wall mounted frosted glass soap dish. Fixing set included.  
Porte-savon mural en verre. Kit de fixation inclus.

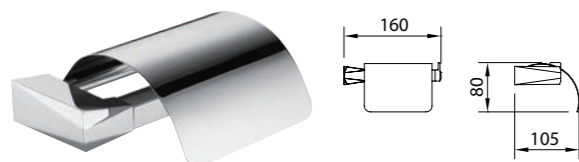
REF. 99471 **50,14€** 10



**PORTAVASOS**  
Brush holder / Porte-verre

Latón cromado. Kit fijación incluido.  
Brass chromed. Fixing set included.  
Laiton chromé. Kit de fixation inclus.

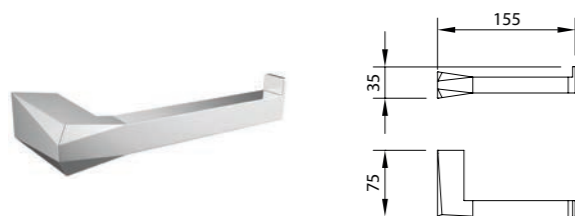
REF. 99473 **47,91€** 10



**PORTARROLLO**  
Toilet roll / Porte-rouleau

Latón cromado. Kit fijación incluido.  
Brass chromed. Fixing set included.  
Laiton chromé. Kit de fixation inclus.

REF. 99475 **56,82€** 10



**PORTARROLLO SIN TAPA**  
issue holder without cover Porte-rouleau sans couvercle

Latón cromado. Kit fijación incluido.  
Brass chromed. Fixing set included.  
Laiton chromé. Kit de fixation inclus.

REF. 99476 **41,22€** 10



**TOALLERO**  
Towel rail / Porte-serviette

Latón cromado. Kit fijación incluido.  
Brass chromed. Fixing set included.  
Laiton chromé. Kit de fixation inclus.

REF. 60156 **72,42€** 12 40 cm

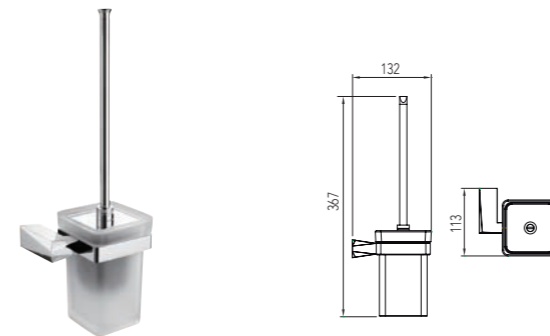
REF. 99477 **86,90€** 10 63 cm



**PORTATOALLAS**  
Towel rack / Porte-serviettes

Latón cromado. Kit fijación incluido.  
Brass chromed. Fixing set included.  
Laiton chromé. Kit de fixation inclus.

REF. 99479 **177,14€** 4

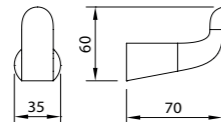


**ESCOBILLERO PARED**  
Toilet brush holder / Porte balai wc mural

Cristal glaseado. Latón cromado. Kit fijación incluido.  
Frosted glass. Brass chromed. Fixing set included.  
Cristal glacé. Laiton chromé. Kit de fixation inclus.

REF. 60563 **100,27€** 10

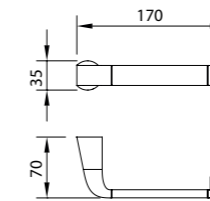




**PERCHA**  
Clothes hook / Patère

Latón cromado. Kit fijación incluido.  
Brass chromed. Fixing set included.  
Laiton chromé. Kit de fixation inclus.

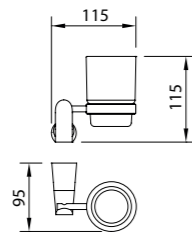
REF. 99451 **21,17€** 30



**PORTARROLLO SIN TAPA**  
Tissue holder without cover / Porte-rouleau sans couvercle

Latón cromado. Kit fijación incluido.  
Brass chromed. Fixing set included.  
Laiton chromé. Kit de fixation inclus.

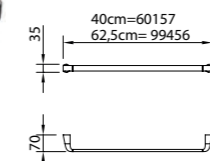
REF. 99455 **36,76€** 10



**PORTAVASOS**  
Brush holder / Porte-verre

Latón cromado. Kit fijación incluido.  
Brass chromed. Fixing set included.  
Laiton chromé. Kit de fixation inclus.

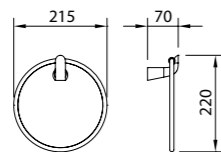
REF. 99453 **34,54€** 10



**TOALLERO**  
Towel rail / Porte-serviette

Latón cromado. Kit fijación incluido.  
Brass chromed. Fixing set included.  
Laiton chromé. Kit de fixation inclus.

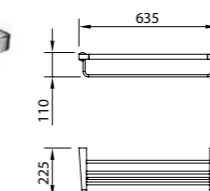
REF. 60157 **51,24€** 12 40 cm  
REF. 99456 **69,08€** 10 62,5 cm



**TOALLERO DE ANILLA**  
Towel ring / Porte-serviette anneau

Latón cromado. Kit fijación incluido.  
Brass chromed. Fixing set included.  
Laiton chromé. Kit de fixation inclus.

REF. 99454 **38,99€** 10



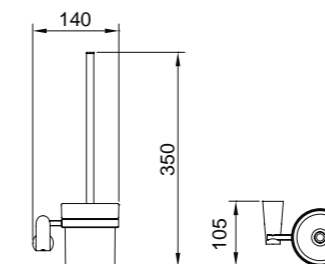
**PORTATOALLAS**  
Towel rack / Porte-serviettes

Latón cromado. Kit fijación incluido.  
Brass chromed. Fixing set included.  
Laiton chromé. Kit de fixation inclus.

REF. 99458 **170,45€** 4



99454  
TOALLERO  
elegance



**ESCOBILLERO PARED**  
Toilet brush holder / Porte balai wc mural

Cerámico. Latón cromado. Kit fijación incluido.  
Ceramic. Brass chromed. Fixing set included.  
Céramique. Laiton chromé. Kit de fixation inclus.

REF. 60564 **52,36€** 10

# Información técnica y certificados

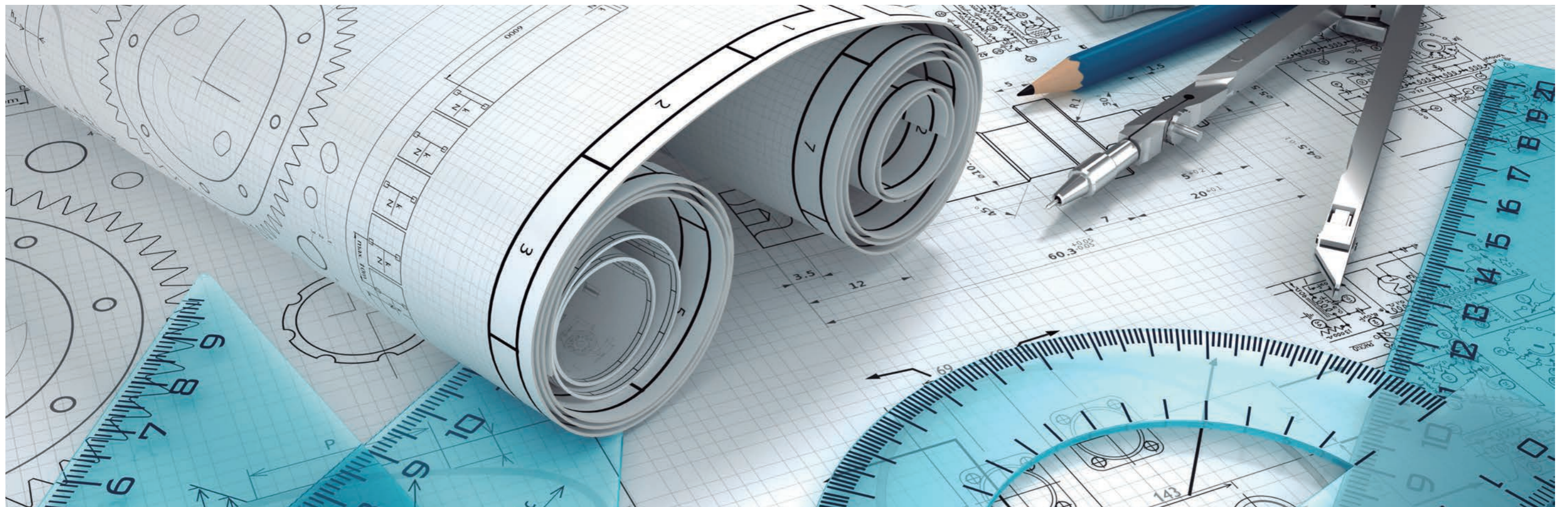
Technical information and certificates / Information technique et certificats

**INFORMACIÓN TÉCNICA**  
Technical information  
Information technique

p.344

**CERTIFICADOS**  
Certificates  
Certificats

p.356



LATÓN · BRASS · LAITON

FUNDIDO · CAST · FONTE



La grifería Clever utiliza aleaciones puras, con una mínima cantidad de impurezas. El porcentaje de plomo es muy bajo (Pb<1,6%) en consonancia con las directrices de consumo de agua potable. La aleación exenta de poros logra un pulido de alta calidad. Ausencia total roturas.

Clever taps use pure alloys, with a minimum impurity quantity. The percentage of lead is really low (Pb<1,6%) according to the strictest market requirements. The alloy exempts of pores allows to obtain a high quality polish. Total breaks Absence.

La robinettería Clever est fabriquée à partir d'alliages purs, à très faibles niveaux d'impuretés. Très faibles pourcentage de plomb (Pb<1,6%) selon les exigences les plus strictes concernant la consommation d'eau potable. Les alliages sans pores permettent un polissage de haute qualité. Sans aucune fissure.

ESTAMPACIÓN · STAMPING · ESTAMPÉE



Latón europeo estampado de extrusión de primera calidad. Norma UE EN 12.164/5. El latón de estampación contiene un porcentaje muy alto de cobre (Cu~60%). El porcentaje de estaño es muy bajo (Sn<0,3%), evitando la rigidez y posibles daños.

High quality European stamping Brass. According rule UE EN 12.164/5. The stamping brass has a high percentage of Cooper (Cu~60%). Very low percentage of Tin (Sn<0,3%), avoids rigidity and possible damages.

Laiton européen estampé par extrusion, de première qualité. Norme UE-EN 12.164/5. Le laiton estampé contient un fort pourcentage de cuivre (Cu~60%). Très faible pourcentage d'étain (Sn<0,3%), évitant la rigidité et les possible endommagements.

CROMADO · CHROMED · CHROMÉ



Extra Cromado, proceso de cromado compuesto por 44 pasos que garantizan la resistencia a la corrosión. La superficie debe resistir una prueba de laboratorio que consiste en soportar más de 200 horas de niebla salina sin que se aprecien defectos.

Extra Chromed, our Chrome process is composed by 44 steps to warranty the corrosion resistance. The surface has to resist the laboratory test which consists of withstanding > 200 hours salt spray test without appearing any defect.

Extra Chrome, procédé de chromage en 44 étapes qui garantissent la résistance à la corrosion. La surface doit être capable de supporter des essais en laboratoire équivalents à 200 heures de brouillard salin, sans endommagements appréciables.



EXCÉNTRICA · ECCENTRIC NUT · RACCORD EXCENTRÉ

El diseño interior evita ruidos procedentes de la circulación del agua. Fabricado con CW617 (Sn<0,3%)  
Un dispositivo instalado en el interior de la excéntrica absorbe el ruido del agua al pasar por ella. Reduce el ruido alrededor de 20 decibelios.

The inner design avoids noises from the water circulation. Produced with CW617 (Sn<0,3%)  
One set installed inside the eccentric nut absorbs the noise when the water flows. Noise reduction around 20 decibels.

Sa conception intérieure évite les bruits de la circulation d'eau. Fabriqué avec CW617 (Sn <0,3%). Un dispositif absorbe le bruit de l'eau à son passage par l'excentré. Réduit le bruit de 20 db. approx.



COMPONENTES · COMPONENTS · COMPOSANTS

LATIGUILLOS · HOSE BIBS · FLEXIBLES

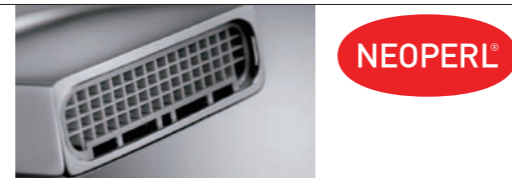


Longitud de 370 mm, según Norma EN 817. Macho roscado fabricado con CW617 (Sn<0,3%). Trenzado acero Inoxidable AISI 304. Tubo de goma EPDM o PEX, libre de migración de partículas nocivas. Amplia cobertura de certificaciones internacionales. Resisten presiones estáticas de más de 130 bar (13 MPa).

Lenght 370 mm according to the rule EN 817. Male nut produced with CW617 (Sn<0,3%). Braided stainless steel AISI 304. Rubber tube EPDM or PEX, avoiding any particles migration. All worldwide certifications. They resist static pressures higher than 130 bars (13MPa).

Longeur 370 mm. suivant la norme EN 817. Fabriqué avec CW617 (Sn <0,3%). Tressé en acier inoxydable AISI 304. Tuyau en caoutchouc EPDM o PEX, sans migration de particules nocives. Tous types de certifications mondiales. Supportent des pressions statiques de plus de 130 bar (13 MPa).

AIREADORES · AERATORS · AÉRATEURS



Protección máxima contra los residuos de cal. Período de vida de larga duración. Reducción de salpicaduras. Control de rectitud de la corriente y el diámetro del chorro de agua. Producen un flujo recto, redondo, independiente de la presión. Nivel de ruido mínimo. Permiten un ahorro de agua y reducen el coste energético.

Maxim protection against lime residues. Long life. Splashes reduction. Flow straight control and water stream diameter. It produces a straight flow, round, independent to the pressure. Minimum noise level. It allows water save and electricity cost reduction.

Haute protection contre le tartre. Retarde l'apparition d'incrustations calcaires. Longue période de vie. Réduction des éclaboussures. Rectitude du courant et du diamètre indépendamment de la pression. Niveau minimal de bruit. Permettent l'économie d'eau et la réduction du coût énergétique.

GARANTÍA CLEVER · WARRANTY · GARANTIE

Los grifos Clever han pasado estrictos controles de calidad, están fabricados con los mejores materiales y componentes con el fin de ofrecer confort y durabilidad. Es por ello que ofrecemos 5 años de garantía en TODA nuestra gama. Temporizados, 3 años. La grifería Clever cumple con las indicaciones de las normas: UNE 19-703 / UNE 19-707 (EN 200) / UNE-EN 817 / UNE-EN 816 / UNE-EN 111, y su calidad está garantizada según la norma ISO 9001.

Clever taps have passed the strictest quality controls as all are produced with the best materials and components in order to offer the comfort and durability. Due to reason we offer 5 years guarantee in all our ranges. Delay action taps 3 years. Clever taps carry out the following rules: UNE 19-703 / UNE 19-707 (EN 200) / UNE-EN 817 / UNE-EN 816 / UNE-EN 111, and its quality is guaranteed according to ISO 9001.

La robinettería Clever a été soumise aux plus stricts contrôles de qualité et fabriquée à partir des meilleurs matériaux et composants. Ceci nous permettant d'offrir 5 ans de garantie pour TOUTE la gamme. Temporisés 3 ans. La robinettería Clever est soumise aux normes: UNE 19-703/ UNE 19-707 (EN 200)/ UNE EN 817/ UNE EN 816/ UNE EN 111 et sa qualité est garantie selon la norme ISO 9001.



**gitec**  
QUORE

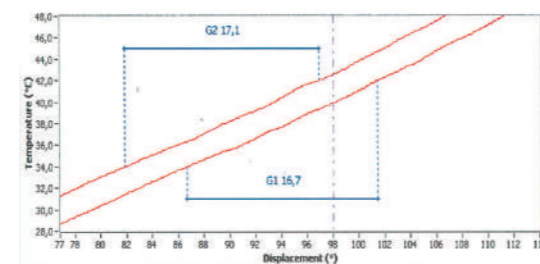


## Standard

Se incorporan cerámicas técnicas sintetizadas de alta precisión con gran resistencia al desgaste. Todos los materiales en contacto con el agua cumplen las normas internacionales sanitarias como ACS, KTW & W270, Watermark, etc. La gran sensibilidad, nos confiere en la maneta un largo desplazamiento lateral entre 34° y 42°. Lo que nos permite obtener la temperatura deseada con exactitud.

The cartridge uses high advanced sintered ceramic disc with high resistance to wear. All material in contact with water is certified by international norms such as ACS, KTW & W270, Watermark, etc. The sensibility of the handle allows us to get the temperature with exactitude.

Nous avons incorporé des céramiques techniques synthétisées de haute précision, avec une grande résistance à l'usure. Tous les matériaux en contact avec l'eau sont conformes aux normes sanitaires comme l'ACS, la KTW et la W270, Watermark, etc. L'ampleur de déplacement latéral de la manette entre 34° et 42° nous permet d'obtenir la température souhaitée avec la plus grande exactitude.



ec1

**gitec**



## EcoNature

El sistema EcoNature consiste en un cartucho con 2 posiciones, calibrado desde fábrica, el cual ofrece un alto nivel de confort y facilidad de uso. El sistema se basa en un mecanismo situado en el interior del cartucho.

Con un suave gesto suministra el caudal necesario para el uso cotidiano del grifo (ahorrando aproximadamente un 50% en el consumo de agua), si se desea el máximo caudal hay que ejercer una ligera presión en la palanca hacia arriba hasta alcanzar el máximo recorrido de la maneta.

The EcoNature system consists of an Economizer Cartridge with two positions, assembled and calibrated in the factory, which offers a high level of comfort and it is very easy to use.

The system is based on an end located in the interior of the cartridge, with a smooth gesture provides the volume necessary to guarantee a sufficient water flow for the daily use (saving approximately a 50% in the water consumption), if the maximum volume is desired it is only necessary to rise the handle till the maximum position.

L'EcoNature système consiste à utiliser une cartouche céramique de dernière génération équipée d'un système à 2 positions d'ouverture, assemblé et calibré en usine. Ce système permet de réelles économies d'eau et offre un grand confort d'utilisation.

Son principe de fonctionnement repose sur un dispositif d'arrêt de course du levier, localisé à l'intérieur de la cartouche et qui permet d'obtenir un débit d'eau suffisant pour une utilisation quotidienne (50% d'économie dans la consommation d'eau).

Si le débit maximum est nécessaire, il suffit de lever le levier jusqu'à sa position maximum.



Sistema EcoNature, EcoNature system

ec2

**gitec**

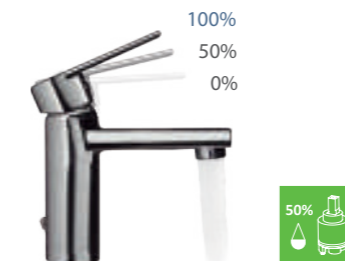


## EcoNature + ColdOpen

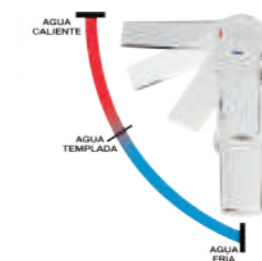
El cartucho ec3 además de incorporar el sistema EcoNature también incorpora ColdOpen, apertura en frío. Con este tipo de apertura obtendremos un ahorro no sólo en caudal, gracias al EcoNature, sino que también en agua caliente gracias a que la maneta, en su posición central, genera agua fría evitando la mezcla de caliente y fría y por lo tanto, consiguiendo un ahorro.

The ec3 cartridge apart from having Econature system also incorporates ColdOpen function, this means opening in cold. With this type of opening we get a saving not only in flow, thanks to Econature, also in hot water due to the handle in its central position that generates cold water, avoiding to mix hot and cold water from the beginning.

En plus du système EcoNature, la cartouche ec3 intègre le système ColdOpen, ouverture eau froide. Avec ce type d'ouverture, nous obtenons une économie non seulement de débit, grâce à l'EcoNature, mais aussi d'eau chaude puisque la manette, lorsqu'elle est actionnée en position centrale, ne libère que de l'eau froide sans la mélanger avec l'eau chaude, permettant ainsi une économie.



Sistema EcoNature, EcoNature system



Sistema ColdOpen, ColdOpen system

ec3

**cosedal**



## Termostáticos

Estabilidad: la temperatura permanece constante. Confort: compensa automáticamente los cambios de temperatura. Seguridad: si el suministro de agua fría se interrumpe, el cartucho no deja pasar agua caliente de inmediato y evita quemaduras. Precisión: grifos calibrados a 38°C. Temperatura exacta. Exactitud: cartucho sintético especial, insensible a la cal (Ca). Trazabilidad: marcado STH y fecha para un mayor control y seguimiento.

Stability: the temperature remains constant. Comfort: automatically compensates temperature changes. Safety: If the cold water supplied is interrupted, the cartridge will not let hot water to enter and avoid scalding. Accuracy: taps calibrated at 38 ° C.

Exact Temperature. Exactitude: special synthetic cartridge, insensitive to the lime (Ca).

Traceability: STH brand and date marked for a higher control and monitoring.

Stabilité: la température reste constante. Confort: les changements de température sont compensés automatiquement. Sécurité: en cas d'interruption du débit d'eau froide, la cartouche ne laisse pas passer l'eau chaude immédiatement, évitant ainsi les brûlures. Précision: les robinets sont calibrés à 38°. Température exacte.

Résistance: cartouche synthétique spéciale, résistante au calcaire (Ca). Traçabilité: marquage STH et datage pour un meilleur contrôle et suivi.

SEGURIDAD · SECURITY · SÉCURITÉ



**TERMOLIMIT**

Limitación temperatura  
Temperature limit  
Limitation de la température



Anillo situado en el cartucho que permite al usuario limitar la temperatura del agua caliente, consiguiendo ahorro energético y evitando quemaduras. Ideal para la seguridad infantil.



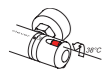
O-ring placed in the cartridge, which allows the end user limit the hot water temperature, saving electricity and avoiding scalds. It is worth for the child security.

Un anneau situé sur la cartouche permet à l'utilisateur de limiter la température de l'eau chaude, obtenant ainsi une économie d'énergie et évitant les brûlures. Idéal pour la sécurité des enfants.

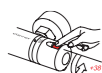


**SAFETY BLOCK**

Doble tope de seguridad para termostáticos  
Double security system for thermostatic  
Double système de sécurité pour thermostatique



Dispositivo que evita temperaturas superiores a 38°C de manera involuntaria. El usuario debe pulsar el botón para conseguir temperaturas superiores. Ideal para la seguridad infantil. Bloqueo automático en el caso de que se interrumpa el suministro de agua fría en la instalación.



Mechanism which avoids temperatures higher than 38°C in an involuntary way. The end user has to press the button in order to get higher temperatures. It is perfect for the child security. Automatic block in case it is stopped the cold water supply.

Mécanisme qui évite une température involontairement supérieure à 38°. L'utilisateur doit presser le bouton afin d'avoir des températures plus élevées. Idéal pour la sécurité des enfants. Blocage automatique en cas de baisse de pression sur le réseau d'eau froide.



**MEDICAL**

Máxima higiene  
Maximum hygiene  
Hygiène maximale



La maneta gerontológica Clever es ideal para ubicaciones donde los requerimientos higiénicos sean elevados. Además el usuario puede montarla en otros grifos Clever. Consultar compatibilidad con nuestro servicio técnico al cliente.

The Clever hygienic handle is suitable for those places where the hygienic requirements are high. Moreover the end user can assembly this handle in other Clever taps. Please check with our Technical Department if it suits.

La manette hygiénique Clever, comme son nom l'indique, est particulièrement adaptée aux endroits où les normes d'hygiène sont élevées. De plus l'utilisateur peut monter cette manette sur les autres mitigeurs Clever. Merci de vous rapprocher de notre Département Technique pour vérifier les compatibilités.



**ANTIVANDÁLICO**

Bloqueo suministro agua a los 55 segundos  
Blocking the water supply at 55 seconds  
Blocage de l'approvisionnement en eau à 55 secondes

MEDIO AMBIENTE · ENVIRONMENT · ENVIRONNEMENT



**PUBLIC PLACE**

Diseñado para lugares públicos  
Designed for public places  
Conçu pour les lieux publics



Las gamas de Temporizados Clever están específicamente diseñados para lugares públicos. Automático, antivandálico, sistema inteligente de ahorro de agua y sistema de desmontaje oculto.



The series Clever of Delay Action are specially designed for Public Places. Automatic, antivandalic, wise system to save water and hidden dismantle system.



Les séries Temporisées sont spécialement conçues pour les lieux publics. Automatique, antivandalisme, système intelligent d'économie d'eau et système de démontage caché.



**RECICLABLE**

Ecológico  
Ecologic  
Ecologique



Clever utiliza material de embalaje reciclable en toda su gama, consciente del medio ambiente. El proceso de fabricación es inspeccionado periódicamente, asegurando la conservación de la naturaleza.



Clever uses recycle packaging in all its range, protecting the environment. The production process it is inspected periodically, safeguarding the nature conservation.

Clever protège l'environnement en utilisant des matériaux recyclés pour tous ses packagings. Ce système de production mis en place pour préserver la nature est inspecté périodiquement.



**NOISELESS**

Dispositivo reductor de sonido  
Noise reduction system  
Système de réduction du bruit



El diseño interior de nuestra grifería evita que el agua a su paso produzca ondas sonoras. Un dispositivo ubicado en las excéntricas absorbe las ondas sonoras de las aguas recibidas por la instalación.

The inner design of our taps avoid noises from the water circuit. A mechanism placed inside our eccentric nut absorbs the noises produced when the water goes through the tap.

Le design interne de nos modèles évite tout bruit provenant du circuit de l'eau. Un mécanisme placé à l'intérieur de notre raccord excentrique absorbe les bruits produits par l'écoulement de l'eau sur le réseau.



**PURE H<sub>2</sub>O**

Grifería para equipos de calidad del agua  
Water quality equipment taps  
Robinets d'équipement de qualité de l'eau



Un grifo con 2 salidas: salida progresiva de agua mezcaldada y salida de agua filtrada.

Mixer with two exits: Progressive mixed water outlet and filtered water outlet.

Un robinet avec deux sorties: sortie d'eau progressif mitigée et sortie d'eau purifiée.



**SISTEMA ECO CON CAUDAL REDUCIDO**

Environmental flow reduction system  
Système écologique de réduction de débit

Sistema ecológico de reducción de caudal en lavabos y ≤9-12l/min en baños y baños-ducha.

Environmental flow reduction system in ≤5l/min for basin mixers and ≤9-12l/min for showers and bath-shower mixers.

Système écologique de réduction de débit à ≤5l/min pour la robinetterie de lavabo et de ≤9-12 l/min pour la robinetterie de douche et bain douche.



**AIR ADVANCED**

Mezcla de aire y agua  
Air and water mixture  
Mélange air et eau

Los rociadores y teléfonos Clever usan la tecnología AIR Advanced. Inyectando aire antes de la salida del agua, se consigue dar volumen a las gotas obteniendo una sensación más suave y confortable en la ducha.

Clever shower heads and handsets use the advanced technology AIR Advanced. Mixing air with the incoming water reduces the water consumption at least 30%.

Les pommes de douche et douchettes Clever sont équipées de la technologie AIR Advanced la plus avancée. L'injection d'air avant la sortie d'eau permet de donner du volume aux gouttes, et d'obtenir une sensation plus douce et confortable sous la douche.

TECNOLOGÍA · TECHNOLOGY · TECHNOLOGIE

**ec1**

Cartucho ec1  
ec1 cartridge  
Cartouche ec1

Se incorporan cerámicas técnicas sintetizadas de alta precisión con gran resistencia al desgaste. Todos los materiales en contacto con el agua cumplen las normas internacionales sanitarias como ACS, KTW & W270, Watermark, etc.

Synthesized high precision technical ceramics with high resistance to the corrosion are incorporated. All materials in contact with water complied with international standards such as sanitary ACS, KTW & W270, Watermark, etc.

Nous avons incorporé des céramiques techniques synthétisées de haute précision, avec une grande résistance à l'usure. Tous les matériaux en contact avec l'eau sont conformes aux normes sanitaires comme l'ACS, la KTW et la W270, Watermark, etc



**ec2**

Cartucho ec2  
ec2 cartridge  
Cartouche ec2



El sistema EcoNature consiste en un cartucho con 2 posiciones, calibrado desde fábrica, el cual ofrece un alto nivel de confort y facilidad de uso. El sistema se basa en un mecanismo situado en el interior del cartucho.

The Econature system consists on a cartridge with 2 positions, calibrated at the factory, which offers a high level of comfort and ease use. The system is based on a mechanism located inside the cartridge.

L'EcoNature système consiste à utiliser une cartouche céramique équipée d'un système à 2 positions d'ouverture, assemblée et calibrée en usine. Ce système permet de réelles économies d'eau et offre un grand confort d'utilisation.





**ec3**  
Cartucho ec3  
ec3 cartridge  
Cartouche ec3



El cartucho ec3 además de incorporar el sistema EcoNature también incorpora ColdOpen, apertura en frío. Consiguiendo un ahorro en agua caliente gracias a que la maneta, en su posición central, genera agua fría evitando la mezcla de caliente y fría.

The ec3 cartridge apart from having Econature system also incorporates ColdOpen function, this means opening in cold. Achieving savings in hot water thanks to the lever in the center position, it generates cold water avoiding any mixing.

En plus du système EcoNature, la cartouche ec3 intègre le système ColdOpen, ouverture eau froide. Avec ce type d'ouverture, nous obtenons une économie non seulement d'eau, grâce à l'EcoNature, mais aussi d'énergie.



**WATERFALL**  
Efecto cascada  
Waterfall effect  
Effet cascade

El efecto WATERFALL proporciona un cambio en la concepción de la grifería. Sin aireador, el grifo realza su estética y reproduce la fuerza intacta de la naturaleza.

Effect WATERFALL provides a change in the taps conception. Without aerator, the faucet heightens its aesthetic one and reproduces the intact force of the nature.

L'effet WATERFALL modifie le concept de la robinetterie traditionnelle. Sans aérateur, l'esthétique du robinet est rehaussé, la force de la nature est reproduite.



**PULL-OUT**  
Grifería extraíble  
Pull-out taps  
Robinetterie extractible

Grifería de cocina con mango extraíble.

Mixer with pull-out spout.

Robinet d'évier à douchette extractible.



**SUPERFIX**  
Anti-movimiento para fregaderos  
Stop movement for sink mixer  
Renfort pour éviers



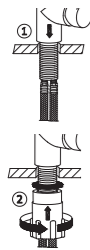
Los grifos de cocina Clever disponen de una base que se coloca en la parte inferior de los fregaderos de acero inoxidable, evitando el movimiento del grifo al accionarlo.

The Clever sink taps have available a base which is placed in the inferior part of the stainless steel taps, not allowing the mixer's movement.

Les robinets d'évier Clever disposent d'une base qui se place sur la partie inférieure des éviers en acier inoxydable, évitant ainsi la déformation de l'évier.



**EASY FIX**  
Fácil instalación de fregaderos  
Easy sink taps installation  
Facilité d'installation des éviers



Dispositivo que permite el montaje con la mano, sin la necesidad de emplear herramientas.

Device that allows the assembly by hand, without any tools.

Dispositif qui permet le montage sans besoin d'outil spécifique.



**MIRROR EFFECT**  
Pulido espejo  
Mirror effect  
Polissage miroir

El desbaste y pulido de la gama VENTU, MARINA EVO, SAONA SLIM y ELIZABETH se realiza mediante tecnología CNC, obteniendo una planicidad de efecto espejo.

The surface polished for VENTU, MARINA EVO, SAONA SLIM and ELIZABETH range is produced using the CNC technology, getting perfect flat sides with mirror effect.

L'application de la technologie CNC au dégrossissage et polissage de la gamme VENTU, MARINA EVO, SAONA SLIM et ELIZABETH permet l'obtention d'une surface plane à effet miroir.



**ANTI CAL**  
Dispositivo anti-cal  
Anti lime  
Dispositif anticalcaire



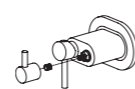
Todos los elementos en contacto con el agua utilizados por nuestra grifería son de materiales anti calcáreos. Se evita la obstrucción de mecanismos y la disminución de presión, y también el deterioro o el propio desperfecto de la grifería.

All the elements used in our taps which are in contact with the water are anti lime. We avoid obstruct mechanisms and water reduction, and also deteriorate or damage itself the mixer.

Tous les éléments en contact avec l'eau utilisés pour notre robinetterie sont en matière anticalcaire. L'obstruction des sorties d'eau est évitée.



**CERAMIC CONTROL**  
Discos cerámicos  
Ceramic disc  
Disques céramiques



Las monturas ON-OFF son de giro 90° con discos cerámicos, óxido de aluminio de pureza 99%, indeseables. Para disminuir la conducción calorífica se monta un aislante térmico para evitar las quemaduras al accionar el pomo.

The headwork ON-OFF have a 90° turn with ceramic discs, aluminum oxide with a 99% purity, surviving the time going. In order to reduce the high temperature, a thermal insulator it is assembled to avoid scalding when you touch the handle.

Les disques ON-OFF pivotent à 90° sur disque céramique, oxyde d'aluminium pur 99%, inusable dans le temps. Pour diminuer la conduite de la chaleur et les brûlures durant l'usage, un isolant thermique est monté.



**ORIENTABLE**  
Aireador orientable  
Easy sink taps installation  
Aérateur orientable

Aireador que permite orientar el chorro de agua hasta la dirección deseada, consiguiendo así un mayor confort.

Aerator that allows to orientate the stream of water to the desired direction, thereby achieving a greater comfort.

Aérateur qui permet d'orienter le jet de l'eau pour un meilleur confort.



**HIDE DIVERTER**  
Inversor diseño  
Design diverter  
Inverseur Design



Las series VENTU, MARINA EVO, AUDE, ARTIC URBAN y CAIMAN XTREME utilizan un inversor innovador, mezclando estética y funcionalidad, dónde el pomo inversor es invisible. El accionamiento consiste en desplazar el flexible de forma vertical para efectuar el cambio.

The series VENTU, MARINA EVO, AUDE, ARTIC URBAN and CAIMAN XTREME uses a new diverter, mixing style and function, where the diverter is hidden. When the hose bib is pulled out vertically you do the change.

Les nouvelles séries VENTU, MARINA EVO, AUDE, ARTIC URBAN et CAIMAN XTREME brevetées utilisent un inverseur innovateur, mélange d'esthétisme et de fonctionnalité, où l'inverseur est invisible. Pour l'actionner, il suffit de tirer le flexible de douche vers le bas.



**CONTACTLESS**  
Sistema de detección Contactless  
Contactless Detection system  
Système de détection Contactless

Sistema de detección para el accionamiento automático de la salida de agua, sin necesidad de tocar con las manos la grifería.

Detection system for the automatic activation of the water outlet, without touching the faucet.

Système de détection pour activer automatiquement l'arrivée d'eau sans avoir besoin de toucher le robinet.



**EXTRA LENGHT**  
Flexible 1,75m  
Hose bib 1,75 m  
Flexibles 1,75m



Clever utiliza flexibles de 1,75m de longitud en todos sus extensibles, duchas y baños duchas.

Útil para personas de todas las estaturas.

Clever uses 1,75m hose bib length, for all showers, bath-showers. Useful for people all heights.

Clever utilise des flexibles de 1,75 m de longueur pour tous ses modèles de douches et bains-douches. Adapté aux personnes de toutes statures.

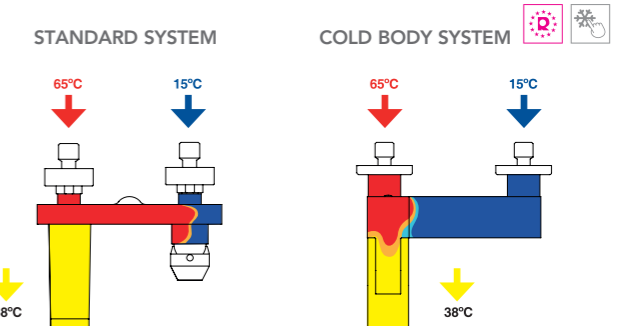


**COLD TOUCH**  
Grifería anti-quemaduras  
Anti-scald  
Robinetterie anti-brûlures

El diseño especial de nuestras duchas y baño-ducha con COLD TOUCH, permiten que en ningún caso el cuerpo se caliente y queme. Ideal para la seguridad infantil.

The special design in our Showers and Bath-Showers with COLD TOUCH, makes that the body will not have temperature and will not scald. Ideal for the child security.

Le design spécial COLD TOUCH évite que les corps de nos douches et bains douches ne chauffent et ne brûlent. Idéal pour la sécurité des enfants.



**SISTEMA MAGNÉTICO DE SUJECIÓN**  
Magnetic systeme of subjection  
Système magnétique de fixation



**COLD OPEN**

Grifería de apertura en frío. Ahorro energético

*Cold Open - Energy savings*

*Robinetterie avec système d'ouverture en eau froide. Economie d'énergie.*

El sistema Cold open permite ahorrar agua caliente gracias al funcionamiento de la maneta. En su posición central, a diferencia del resto de grifería, no mezcla agua caliente y fría sino que el agua es solo fría. Para obtener agua caliente o templada se debe girar la maneta hacia la izquierda.

*The Cold open system allows to save hot water thanks to the operation of the handle. In its central position, unlike the rest of the taps, it does not mix hot and cold water, the water is only cold. To obtain hot or warm water, turn the handle to the left.*

*Le système Cold Open permet d'effectuer des économies d'eau chaude grâce au fonctionnement de la manette. En position centrale, à la différence des autres manettes, celle-ci ne libère que de l'eau froide, sans la mélanger à de l'eau chaude. Pour obtenir de l'eau tiède ou chaude, il faut tourner la manette vers la gauche, comme indiqué.*



**DISEÑO Y CALIDAD · DESIGN & QUALITY · DESIGN ET QUALITÉ**



**TOP WARRANTY**

Garantía calidad 5 años

*5 years warranty*

*Garantie qualité 5 ans*

La grifería Clever se somete a estrictos controles de calidad, es por ello que ofrecemos 5 Años de garantía en todas nuestras gamas.

*Clever taps are proved under strict quality controls, is for this reason that we offer 5 years guarantee in all our ranges.*

*Les produits Clever subissent des contrôles qualité stricts, nous permettant de vous offrir une garantie de 5 ans sur toutes nos gammes.*



**TOP WARRANTY**

Garantía calidad 3 años

*3 years warranty*

*Garantie qualité 3 ans*

La grifería Clever se somete a estrictos controles de calidad, es por ello que ofrecemos 3 Años de garantía en todos nuestros accesorios.

*Clever taps are proved under strict quality controls, is for this reason that we offer 3 years guarantee in all our accessories.*

*Les produits Clever subissent des contrôles qualité stricts, nous permettant de vous offrir une garantie de 3 ans sur tous nos accessoires.*



**PATENTED**

Diseño exclusivo y patentado

*Exclusive and patent design*

*Design exclusif et breveté*

Clever patenta sus diseños en la entidad oficial de registros de dibujos y marcas. Es nuestra distinción y el camino hacia el futuro. Las series AUDE, ARTIC urban, PAULA, S12 elegance, xtreme y urban, PANAM xtreme, START elegance y xtreme, TOUAREG y OASIS son exclusivas para los 27 países de la Unión Europea.

*Clever patents its designs at the official draws and marks registration. It is our distinction and the way towards the future. The series AUDE, ARTIC urban, PAULA, S12 elegance, xtreme y urban, PANAM xtreme, START elegance y xtreme, TOUAREG and OASIS are exclusive for the 27 UNION EUROPEAN COMMUNITY countries.*

*Clever brevète ses designs auprès des autorités compétentes afin de protéger ses signes distinctifs et aussi d'avancer vers le futur. Les séries AUDE, ARTIC urban, PAULA, S12 elegance, xtreme y urban, PANAM xtreme, START elegance y xtreme, TOUAREG et OASIS sont déposées dans les 27 pays de l'Union Européenne.*



**BAG PROTECT**

Funda algodón protectora

*Cotton cover bag*

*Housse protectrice en coton*



Todas las gamas Clever disponen de una funda protectora, que además de garantizar la calidad del producto una vez llega a manos del usuario, permite proteger el grifo en su ubicación definitiva hasta que las obras hayan terminado.

*All Clever ranges have a protective cover, which besides guaranteeing the product quality, once arrives at the user hands allows to protect the mixer in its definitive place till the works have been finished.*

*Toutes les gammes Clever ont une protection qui en plus de garantir la qualité du produit permet de protéger le mitigeur jusqu'à ce que l'installation dans son emplacement final soit terminée.*



**MATERIALES · MATERIALS · MATÉRIAUX**

**Pb < 1,6%**



**Sn < 0,3%**

**HEALTH BRASS**

Bajo contenido de Plomo

*Low percentage of lead*

*Faible teneur en plomb*

El bajo contenido de Plomo en las aleaciones metálicas nos permite conservar el medio ambiente y comercializar nuestros productos en estrictos mercados.

*Low lead content in the metallic alloys, it allows us to take care of the environment and also being able to sell our products to the most strict markets.*

*La faible teneur en plomb dans les alliages métalliques nous permet de préserver l'environnement et également de vendre nos produits sur les marchés les plus exigeants.*



**EXTRA CHROME**

Alta calidad cromado

*High quality chrome*

*Chromage de grande qualité*

El proceso de cromado consta de 44 etapas, consiguiendo 4 capas en la superficie del latón, garantizando 200 horas de niebla salina sin presentar defecto alguno.

*The Chrome plated process takes 44 stages, obtaining 4 brass coats, guarantee 200 hours salty mist without showing any damage.*

*Le procédé de chromage se fait en 44 étapes selon les normes les plus strictes, garantissant 200 heures d'exposition au brouillard salin.*



**EXTRA BRASS**

Latón de alta calidad

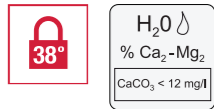
*High quality brass*

*Laiton de haute qualité*

Latón de acuerdo Normas Europeas EN 12.164 / 5. El latón de fundición es una aleación con pocas impurezas y sin poros. El latón forjado (estampación) se obtiene por extrusión, con altos porcentajes de Cobre (60%) que le dan gran elasticidad. El bajo contenido de Estaño evita incidencias producidas por fatiga. Los elementos clave de nuestra grifería utilizan Latón CW617, aleación de gran resistencia y durabilidad.

*Brass according to European standard EN 12.164/5. Casting brass is an alloy with few impurities and without pores. Brass forged (stamping) is obtained by extrusion, with high copper levels (60%) which give great elasticity. The low Tin content avoids incidences produced by fatigue. All the main taps parts use brass CW617, which has a great resistance and durability.*

*Laiton aux normes européennes EN 12.164 / 5. Le laiton utilisé pour la fonte est un alliage avec très peu d'impuretés. Le laiton forgé (estampé) s'obtient par extrusion, avec de hauts pourcentages de cuivre (60%), qui lui donnent une grande élasticité. La faible proportion d'étain évite les problèmes dérivés de l'usure. Les éléments sensibles et ceux en contact avec leau sont fabriqués avec du laiton CW617, alliage de grande résistance et durabilité.*



## Termostáticos

Thermostatics / Thermostatique

### CUANDO INSTALAMOS LOS GRIFOS TERMOSTÁTICOS

- (1) Deben purgarse cuidadosamente las tuberías para eliminar arena y partículas sólidas del interior.
- (2) Es IMPRESCINDIBLE colocar los filtros en las entradas del agua fría y caliente.
- (3) Es IMPRESCINDIBLE que la toma del agua caliente esté situada a la izquierda y la del agua fría a la derecha.
- (4) PRESIÓN: Evitar que la presión del agua sea inferior a 1 bar o superior a 10 bar. La presión aconsejable es de 3 a 5 bar.
- (5) Usar calderas eléctricas de máxima capacidad posible, mínimo 200 litros, o calderas de gas con un caudal mínimo de 11 litros por minuto. Calderas de gas pequeñas (6 litros por minuto) no permitirán que el grifo funcione apropiadamente.
- (6) Recomendamos aislar térmicamente las tuberías del agua caliente.
- (7) Recomendamos instalar tuberías de diámetro mínimo 15mm

### WHEN INSTALLING THERMOSTATIC TAPS

- (1) Water outlets have to be carefully cleaned to eliminate sand and dirty from inside them.
- (2) It's indispensable to place the filters in the cold and hot inlets.
- (3) It's INDISPENSABLE to place hot water inlet in left side and cold water inlet in the right side
- (4) PRESSURE: Avoid installing these thermostatic taps when the water pressure is less than 1 bar or more than 10 bar. The recommended pressure is between 3 to 5 bar.
- (5) Use electric heaters with as much capacity as possible, minimum 200 liters, or gas heaters with a minimum capacity of 11 liters per minute. Small gas heaters (6 liter per minute) will not allow the thermostatic tap to work properly.
- (6) We recommend thermal isolation for the hot water pipes.
- (7) We recommend installing pipes with a minimum diameter of 15 mm.

### A L'INSTALLATION DE LA ROBINETTERIE THERMOSTATIQUE

- (1) Il faut d'abord purger soigneusement la canalisation afin d'éliminer le sable et toutes particules solides.
- (2) Il est indispensable de placer les filtres aux entrées d'eau chaude et froide.
- (3) Il est indispensable que la prise d'eau chaude soit située à gauche, et la prise d'eau froide à droite.
- (4) Pression: Il faut éviter une pression de l'eau inférieure à 1 bar ou supérieure à 10 bar. Il est conseillé une pression de 3 à 5 bar. Il est d'autre part recommandé que la différence de pression entre eau chaude et eau froide ne soit pas supérieure à 1 bar.
- (5) Utiliser un chauffage électrique avec la capacité la plus importante possible, minimum 200 litres, ou un chauffage au gaz avec un débit minimum de 11 litres par minute. Les petits chauffages au gaz (6 litres par minute) ne permettent pas un fonctionnement optimal de la robinetterie.
- (6) Nous recommandons une isolation thermique de la tuyauterie eau chaude.
- (7) Nous recommandons l'installation de tubes d'un diamètre minimum de 15 mm.

### MANTENIMIENTO

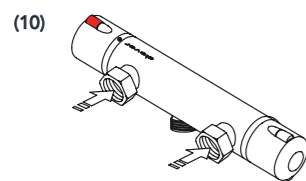
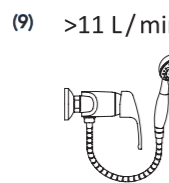
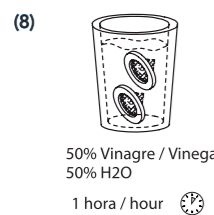
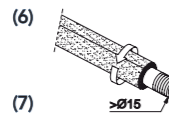
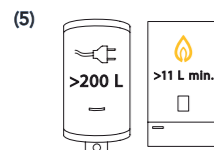
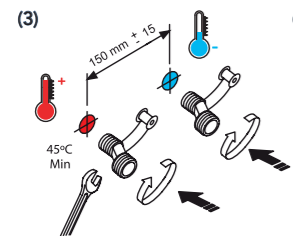
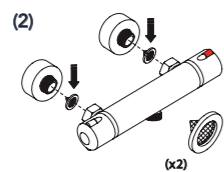
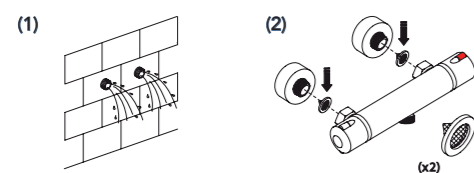
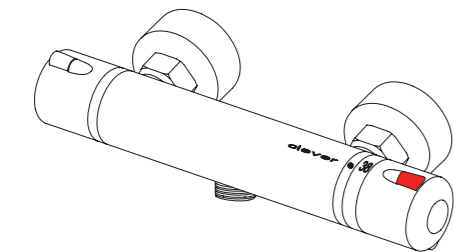
- (8) Es necesario limpiar periódicamente los filtros, especialmente si el caudal disminuye injustificadamente, o si la temperatura no puede regularse bien.
- (9) Si el grifo termostático no trabaja correctamente, comprobar el caudal, debe ser superior a 11 litros por minuto.
- (10) Si toda la instalación no funciona correctamente, comprobar las válvulas anti retorno situadas en ambas entradas.

### MAINTENANCE

- (8) Is necessary to clean regularly the filters, especially if the flow-rate decrease unjustifiably, or if temperature cannot be regulated properly.
- (9) If the thermostatic faucet doesn't work correctly, please check the flow-rate, there should be at least 11 liters per minute.
- (10) If the whole installation does not work appropriately, check the two check-valves placed in both inlets.

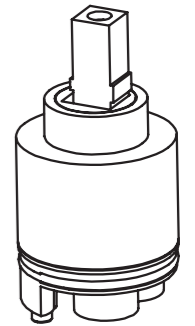
### ENTRETIEN

- (8) Il est nécessaire de nettoyer périodiquement les filtres, spécialement si le débit diminue de manière injustifiée, ou si la température ne peut être correctement réglée.
- (9) Si la robinetterie thermostatique ne fonctionne pas correctement, il faut dans un premier temps vérifier le débit qui doit être supérieur à 11 litres par minute.
- (10) Si l'installation complète ne fonctionne pas, vérifier les valves anti retour situées sur chaque entrée.



## Cambio cartucho

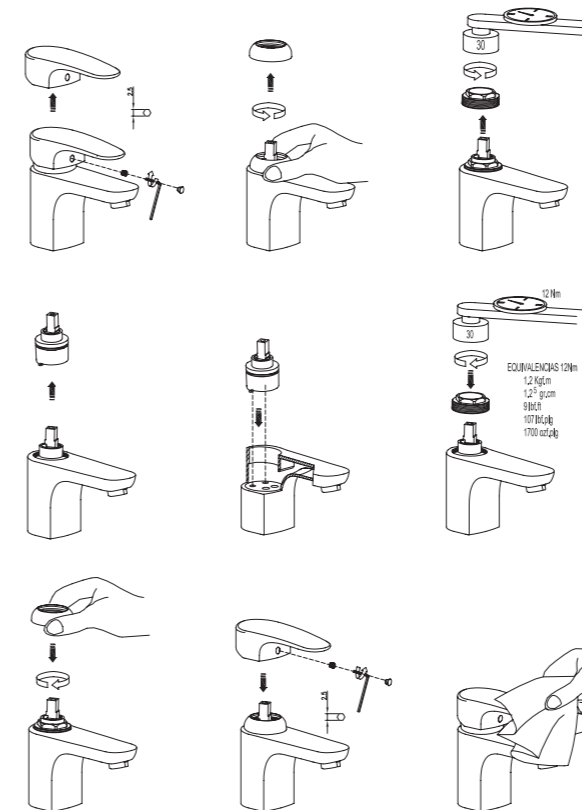
Change cartridge / Changement de cartouche



1. Sacar tornillo
2. Sacar maneta, desenroscar embellecedor
3. Sacar embellecedor, desenroscar tuerca
4. Sacar tuerca
5. Sacar cartucho, limpiar interior grifo
6. Cambiar cartucho, montar piezas.

1. Remove screw
2. Remove handle, unscrew the rosette
3. Remove the rosette and unscrew the nut
4. Remove nut
5. Cartridge Remove, clean inside faucet
6. Replace cartridge, assemble parts.

1. Retirer la vis
2. Retirer la manette, dévisser la couverture
3. Retirer la couverture, puis dévisser l'écrou
4. Retirer l'écrou
5. Retirer la cartouche, nettoyer l'intérieur du robinet
6. Changer la cartouche, monter les pièces.



## Mantenimiento / Maintenance / Entretien

1. Limpiar con detergente líquido.
  2. Utilizar una esponja, gamuza o paño suave.
  3. Aclarar la grifería con agua.
  4. Secar después de cada uso.
  5. NO utilizar productos ácidos o abrasivos (HCl, HNO3, H2SO4...).
- Totalmente desaconsejado productos que contengan HCl, ácido clorhídrico (sulfmán), destruye el cromo en pocos segundos.
6. NO utilizar ningún tipo de estropajo.
- Nuestra garantía no cubrirá los daños ocasionados por un uso inadecuado.**

1. Clean with liquid detergent.
  2. Use a sponge, suede or soft flannel.
  3. Rinse the tap with water.
  4. Dry after every use.
  5. DO NOT use acids or abrasive products (HCl, HNO3, H2SO4...). Products containing HCl, hydrochloric acid (muriatic acid) must be completely avoided, they destroy chrome in few seconds.
  6. DO NOT use any type of scouring pad.
- Our guarantee does not cover damage caused by any inappropriate use.**

1. Nettoyer avec un détergent liquide.
  2. Utiliser une éponge, une peau de chamois ou un chiffon doux.
  3. Rincer la robinetterie à l'eau.
  4. Sécher après chaque utilisation.
  5. NE pas utiliser de produits abrasifs (HCl, HNO3, H2SO4...). Les produits contenant du chlorure d'hydrogène HCl ou de l'acide chlorhydrique détruisent le chrome en quelques secondes.
  6. NE pas utiliser n'importe quel type d'éponge.
- Notre garantie ne couvrira pas les dommages occasionnés par un usage inadéquat.**





GRIFERIA CERTIFICADA
Approved taps · Robinetterie certifiée



AENOR Certificado AENOR de Producto Grifería sanitaria. STANDARD HIDRAULICA, S.A.U. Anexo al Certificado.

AENOR Certificado AENOR de Producto Grifería sanitaria. Anexo al Certificado.

AENOR Certificado AENOR de Producto Grifería sanitaria. Anexo al Certificado.

AENOR Certificado AENOR de Producto Grifería sanitaria. Anexo al Certificado.

AENOR Certificado AENOR de Producto Grifería sanitaria. Anexo al Certificado.

AENOR Certificado AENOR de Producto Grifería sanitaria. Anexo al Certificado.

AENOR Certificado AENOR de Producto Grifería sanitaria. Anexo al Certificado.

AENOR Certificado AENOR de Producto Grifería sanitaria. Anexo al Certificado.



GRIFERIA CERTIFICADA
Approved taps · Robinetterie certifiée



CARSO - LABORATOIRE SANTÉ ENVIRONNEMENT HYGIÈNE DE LYON. ATTESTATION DE CONFORMITÉ SANITAIRE. STANDARD HIDRAULICA, S.A.U. Anexo al Certificado.

CARSO - LABORATOIRE SANTÉ ENVIRONNEMENT HYGIÈNE DE LYON. Anexo al Certificado.

CARSO - LABORATOIRE SANTÉ ENVIRONNEMENT HYGIÈNE DE LYON. Anexo al Certificado.

CARSO - LABORATOIRE SANTÉ ENVIRONNEMENT HYGIÈNE DE LYON. Anexo al Certificado.

CARSO - LABORATOIRE SANTÉ ENVIRONNEMENT HYGIÈNE DE LYON. Anexo al Certificado.

CARSO - LABORATOIRE SANTÉ ENVIRONNEMENT HYGIÈNE DE LYON. Anexo al Certificado.

CARSO - LABORATOIRE SANTÉ ENVIRONNEMENT HYGIÈNE DE LYON. Anexo al Certificado.

CARSO - LABORATOIRE SANTÉ ENVIRONNEMENT HYGIÈNE DE LYON. Anexo al Certificado.

CARSO - LABORATOIRE SANTÉ ENVIRONNEMENT HYGIÈNE DE LYON. Anexo al Certificado.

CARSO - LABORATOIRE SANTÉ ENVIRONNEMENT HYGIÈNE DE LYON. Anexo al Certificado.

CARSO - LABORATOIRE SANTÉ ENVIRONNEMENT HYGIÈNE DE LYON. Anexo al Certificado.

CARSO - LABORATOIRE SANTÉ ENVIRONNEMENT HYGIÈNE DE LYON. Anexo al Certificado.



GRIFERIA CERTIFICADA
Approved taps · Robinetterie certifiée



CSTB Certificat. STANDARD HIDRAULICA, S.A.U. Anexo al Certificado.

CSTB Anexo al Certificado.

CSTB Anexo al Certificado.

CSTB Anexo al Certificado.

# Índice de referencias y Condiciones de venta

Item directory and Sales conditions / Index des références et Conditions de vente

ÍNDICE DE REFERENCIAS  
Item directory  
Index des références

p.360

CONDICIONES DE VENTA  
Sales conditions  
Conditions de vente

p.365

34844	7,85	42	
34857	8,09	193	
34868	11,18	193	
34869	18,93	193	
34870	9,59	193	
34871	13,14	193	
34872	17,39	193	
34873	8,09	193	
34874	11,18	193	
34875	14,93	193	
34876	1,97	193	
34877	13,66	193	
34878	1,18	193	
35193	4,40	200	
35195	6,23	200	
35196	0,99	200	
35210	6,44	200	
35211	8,71	200	
35212	15,82	200	
35218	5,61	205	
35221	7,82	193	
35222	11,99	193	
35223	19,30	193	
35233	12,90	200	
35234	9,36	200	
35236	2,88	219	
35238	7,73	200	
35239	4,25	194	
35240		195	









**Sales conditions****1.General**

Sales done by STH GROUP (Standard Hidraulica, S.A.U., Hidrostandard del Mediterráneo, S.A.U. and Hidrogas Canalizaciones, S.A.U.), will be regulated by these sales conditions, except for those which are agreed on the offer or order confirmation.

**2.Prices**

All prices in the catalogue are in Euros, and these are exclusive of VAT which will, if applicable, be added to the invoice at the current rate. Minimum order and transport condition will be agreed between STH and the customer (Particular conditions of each country and client). STH Group reserves the right to modify the current rates when it is necessary without prior notification. The applicable prices will be those in force at the time the order is placed. When we talk about the samples, these will always be invoiced and afterwards when we get the project, we will issue the credit note.

**3.Delivery of the goods**

Orders with no specific delivery time, will be dispatched as soon as possible. The delivery dates appearing on the order confirmation are only estimates, advanced deliveries and partial dispatches will be authorized if there is no written agreement that forbids them. Any incapacity to effect or supplies an order for reasons such as: strike, breakdown of the negotiations, close the business and all their consequences will be considered a majeure force and release STH Group from his obligation to supply the goods and the customer may not make any claim for damages. In the case of postponing the payment of the outstanding invoices, as well as unsettle them and exceed the limit of the assured credit, the outstanding orders will be kept in our warehouse until the incident is solved. STH Group will be the owner of the goods until the invoice is settled in full.

**4.Invoices**

All the commercial deals are insured by an Insurance Company. STH Group reserves the right to invoice the customer by any company from the Group depending the Insurance amount the client has. The company's details will be informed in the delivery note, without any possible change once we send it. STH Group works with electronic invoicing.

**5.Payment conditions**

Maximum payment terms will never exceed the factors fixed in the law 15/2010. To unpaid an invoice on its due date it will force to stop the deliveries of other shipments. The payment conditions in the invoice will be considered as unconditional: every change must be agreed in advanced. The Company reserves the right to charge interest at a rate up to 3% monthly, and the non-payment will be charged up to 5%, with a minimum amount of 15 €, and 3% will be added each month from the second month of the delay.

It does not matter the payment subject, once STH Group receives the payment always it will be deduced first the penalties. If the payment is not insured, STH Group will agree with the client the payment terms.

**6.Returned goods and dispatch**

All the devolutions must be analysed and accepted by STH Group, previously being informed by the customer about the inconveniences and the invoice number. The returns caused due to delivery mistakes, like identity errors or/and quantity discrepancies, should be managed the following 15 days after its delivery. The goods which have been returned for different reasons that the ones mentioned before, will be charged with a demerit (from the 15% until the 50%), and the transport costs will be paid by the customer. The products which are discontinued and are out of guarantee will not be accepted.

**7.Claims, warranty and compensation**

Any fault or anomaly, including a shortfall in the assured quality of the product, must be reported in writing within the following 24hours after its reception unless the problem cannot be seen easily. The guarantee that will be applied to the products of the STH Group will be 3 years and 5 years for the mixers, except for:  
- Thermostatic cartridges, delay actions and electronic mechanisms will have 3 years guarantee.  
- Accessories will also have 3 years guarantee (hose bibs, hand showers, rain showers, holders, sliding bars...)  
To all effects, the guarantee will start from the invoice date on. It will be excluded from the guarantee all the products damaged on their installation, maintenance and cleaning which is not done according the rules and its unappropriated use. The guarantee covers to replace or repair the goods, if these are discontinued will be substitute them for similar ones. We reserve the right to modify any product design without informing previously.

**8. Civil Liability**

Outside the application of the product liability's laws, the Company will only be responsible for damage, if according to legal resolutions, serious blame is proved. The Company will not reply and there will be no claim for damages in the case of non-fulfilment of assembly conditions, come into operation and use (such as in the instructions of use) or in the established administrative conditions. The limitations of responsibility will be applied in full on successive purchasers and must be adopted by all future ones. Once the customer knows the damage caused by one faulty product, he must inform immediately STH Group in a writing way and add all the necessary information to show causes and possible responsibilities for STH Group defence. The maximum limit of liability which will be paid by STH Group derived from a faulty product will be 2.000€

**9. Consignee damages**

In the case that STH Group products cause damages on an installation (especially when it is officially demanded by the customer), it should be informed urgently in a written way to STH Group, and send the verification, the estimation of damages and its causes.

**10. Jurisdiction and applicable Law**

With respect to all lawsuits that might arise within the framework between the Company and the customer contractual relationship, the Courts and Tribunals of Barcelona will hold all competence. Likewise, it is agreed that the applicable Law will be Spanish Law.

**11. Validity**

These Sales Conditions cancel the previous ones and they will be valid till any modification is published in our website [www.standardhidraulica.com](http://www.standardhidraulica.com)

**Conditions générales de vente****1.Généralités**

Les ventes effectuées par le Groupe STH, composé des sociétés Standard Hidráulica, Hidrostandard del Mediterráneo et Hidrogas Canalizaciones, S.A.U., seront assujetties aux présentes Conditions générales de vente, à l'exception des cas particuliers accordés expressément sur l'offre ou la confirmation de commande.

**2.Prix**

Les prix figurant dans notre tarif sont exprimés en €, hors taxes, et en conditions Ex Works Montcada i Reixac. Le montant minimum des commandes pour obtention du Franco de Port sera déterminé en fonction des conditions particulières de chaque pays et client. Le Groupe STH se réserve le droit de modifier les prix du tarif en vigueur, sans délai d'avis préalable. Les prix appliqués seront ceux de la date de réception de la commande. Les frais d'envoi d'échantillons seront à la charge du client.

**3.Délais de livraison**

Les commandes reçues sans indication de date de livraison seront livrées dans le meilleur délai possible. Les délais de livraison qui figurent sur la confirmation de commande le sont à titre indicatif. Les livraisons anticipées et/ou partielles sont considérées autorisées, sauf accord contraire par écrit. Le non-respect des délais pour des raisons de grève, d'échec des négociations, de clôture d'entreprise et les raisons dérivées de ces situations seront considérées de force majeure ne pourront constituer un motif de droit ou de pénalité, ni de dommages et intérêts au bénéfice de l'acheteur. En cas de retard ou de non-paiement, ou si les sommes dues dépassent le montant assuré par notre compagnie d'assurance, les commandes en attente de livraison seront bloquées jusqu'à résolution de la situation.

**4.Facturation**

Le Groupe STH se réserve le droit d'envoyer et de facturer les commandes du client par le biais des différentes sociétés du Groupe selon la situation de crédit du client. Les données du fournisseur seront indiquées sur le bon de livraison. Aucune modification ne sera admise après expédition. Le groupe STH utilise un système de communication électronique pour l'envoi des factures.

**5.Conditions de paiement**

Le financement ne pourra en aucun cas excéder les paramètres définis dans la Loi 15/2010 qui stipule les mesures contre les retards de paiement dans les opérations commerciales. Le non-paiement d'une facture à son échéance entraînera la suspension immédiate de toute autre livraison. Lorsque le Groupe STH accordera au client un délai dans le paiement d'une facture au-delà de la date d'échéance initialement accordée, il sera appliqué une pénalisation de 3% mensuels sur le montant de la facture. En cas de non-paiement, cette pénalisation sera de 5% mensuels, avec un seuil de 15 €, auxquels s'ajouteront 3% mensuels à partir du 2ème mois de retard. Tout paiement reçu sera imputé en premier lieu aux éventuelles pénalisations pour retards ou impayés, puis au montant principal des dettes les plus anciennes, indépendamment du concept indiqué par le client. Toutes les transactions commerciales sont assurées par une compagnie d'assurance-crédit.

**6.Retours de marchandise**

Toutes les demandes de retour devront être dûment documentées par le client et présenter la facture relative à l'achat, puis analysées et acceptées par le Groupe STH. Les retours de marchandise pour défaut d'identité et/ou de quantité devront être effectués dans les 15 jours suivant la réception du matériel. Toute autre demande de retour devra être analysée en fonction des critères définis par le groupe STH. Aucun retour de matériel déclassé ou hors garantie ne sera accepté. Les retours acceptés par le Groupe STH seront crédités en leur appliquant une baisse de valeur d'entre 15% et 50% en fonction de l'année d'achat du matériel. Frais de port à la charge du client.

**7. Réclamations, garantie et compensation**

Conformément aux dispositions légales, en cas de dommage ou d'avarie de la marchandise transportée ou en cas d'incidence sur les quantités, le client devra procéder aux réserves d'usage auprès du transporteur à la réception du matériel ou dans les 24 h. suivantes.

Le groupe STH garantit la robinetterie de ce catalogue pendant 5 ans contre d'éventuels défauts de fabrication.

La garantie pour les cartouches thermostatiques, temporisées et les mécanismes électroniques, ainsi que pour les accessoires (flexibles, douchettes, pommes de douche, barres de douche, etc.) est de 3 ans.

La date d'acquisition devra être dûment justifiée par présentation de la facture d'achat correspondante. La garantie de sera appliquée que dans les cas où le défaut est confirmé par le Département Technique.

Notre garantie ne s'étend pas aux défauts résultant d'un mauvais emploi, d'un montage non conforme aux prescriptions, de négligence dans l'entretien ou dans l'utilisation du produit.

Sont également exclus de la garantie tout dommage lié à la qualité de l'eau.

La garantie couvre l'envoi des produits sans frais, notre responsabilité restant limitée au remplacement ou à la réparation des pièces reconnues défectueuses par le groupe STH, sans aucune indemnisation. Dans le cas où le produit ne soit plus fabriqué, nous nous engageons à livrer un produit similaire de même qualité.

Les cartouches thermostatiques, temporisées et mécanismes électroniques ont une garantie de 3 ans.

Les accessoires (flexibles, douchettes, pommes de douches, supports, barres de douche, etc.) ont une garantie de 3 ans.

Nous nous réservons le droit de modifier le design de nos produits sans avis préalable.

**8.Réserve de propriété**

Le Groupe STH sera propriétaire des produits livrés au client jusqu'au complet encaissement de la facture correspondante.

**9. Responsabilité civile dérivée du produit**

Le groupe STH ne peut être considéré responsable que des défauts de qualité internes du produit déjà existants lors de l'expédition au client. Le groupe STH ne peut être tenu pour responsable des dommages dérivés d'un défaut de qualité apparent et qui aurait dû être constaté par le client avant sa revente, son installation ou montage, ainsi que de ceux dérivés d'une erreur d'installation et/ou d'une manipulation de ces produits non conforme aux conditions de montage, de mise en fonctionnement (indiqués dans les instructions de montage) ou des conditions administratives établies.

Les limites de la responsabilité seront appliquées aux acheteurs successifs, avec l'obligation d'être adoptées par tous les futurs acheteurs.

**10.Dommages aux destinataires**

Dans le cas où le client prenne connaissance de la production de dommages à un destinataire qui pourraient être dérivés des produits (et tout particulièrement en cas de réclamation formelle ou légale de la part du destinataire au client), ce dernier devra le signaler de toute urgence et par écrit au Groupe STH, et lui fournir la preuve desdits dommages ainsi que leur cause et leur estimation, afin de pouvoir établir au mieux les responsabilités et ne pas laisser le Groupe STH sans défense. Le Groupe STH décline toute responsabilité en cas de réclamation pour dommages relatifs aux produits (provenant d'actions directes ou répétées), si la possibilité de pouvoir évaluer et vérifier la réalité des dommages et leur cause ne lui a pas été donnée.

**11.Limitation de la responsabilité civile dérivée du produit**

Le montant maximum de l'indemnité qui pourra être assumé par le Groupe STH en matière de responsabilité civile dérivée des dommages causés par ses produits est fixé à 2000 euros.

**12.Jurisdiction**

En cas de contentieux dans le cadre de la relation contractuelle entre le Groupe STH et le client, le Tribunal de Barcelone sera seul compétent. La loi espagnole sera la seule applicable.

**13.Validité**

Ces conditions de vente remplacent toutes les précédentes et resteront en vigueur jusqu'à une nouvelle publication sur [www.standardhidraulica.com](http://www.standardhidraulica.com)

[www.griferiaclever.com](http://www.griferiaclever.com)



## **STH** Standard Hidraulica Group

### **Standard Hidráulica, S.A.U.**

Av. La Ferrería 73-75  
Pol. Ind. La Ferrería  
08110 Montcada i Reixac  
Barcelona (Spain)  
Tel. +34 93 564 10 94

[www.standardhidraulica.com](http://www.standardhidraulica.com)

### **Standard Hidráulica, S.A.U.**

C. Sierra Morena, 15  
28320 Pinto  
Madrid (Spain)  
Tel. +34 91 692 05 53  
Tel. +34 91 643 18 86

[www.standardhidraulica.com](http://www.standardhidraulica.com)

### **STH Westco**

Unit C6, William Way  
Moss Industrial Estate  
St Helens Road, Leigh,  
Lancashire - WN7 3PT (UK)  
Tel. +44 (0)1942 603351  
Fax. +44 (0)1942 607780

[www.westco.co.uk](http://www.westco.co.uk)

### **STH Southern Africa Plumbing & Heating Equip. (Pty) LTD**

2, Northriding Commercial Park,  
Aintree Ave., Northriding  
South Africa  
Tel. +27 11 462 4504

[www.sthza.co.za](http://www.sthza.co.za)

### **STH Hellas Plumbing & Heating Equipment, S.A.**

Iviskou & Andrianou str  
13677 Aharnes  
Greece  
Tel. +302102842684  
Fax. +302102840700

[www.standardhidraulica.gr](http://www.standardhidraulica.gr)