

 Papel reciclado



2021

ECOCLEVER

Sensibilizados con
el medio ambiente
y el confort

clever

G R I F E R Í A

clever

G R I F E R Í A

COMPROMETIDOS CON EL MEDIO AMBIENTE Y EL CONFORT

Grifería Clever nace en 1998 de **Standard Hidráulica**, empresa fundada en Barcelona en 1975 y reconocida como uno de los principales fabricantes de **grifería y accesorios para cocina y baño** en España. Con una filosofía basada en la calidad, el servicio, la cuidada atención al cliente, la constante investigación tecnológica y el respeto al medio ambiente.

Los productos de STH ayudan a cumplir los requisitos evaluados por BREEAM®, LEED® y VERDE®, y así obtener la máxima puntuación requerida.

Además Standard Hidráulica trabaja para lograr la fabricación y distribución de productos a los clientes de una manera sostenible, responsable con el medio ambiente y de conformidad con la legislación. Ha obtenido el sello de cálculo de HUELLA DE CARBONO y la CERTIFICACIÓN en SISTEMAS de GESTIÓN AMBIENTAL ISO 14001 que acredita el compromiso con el medio ambiente, minimizando los impactos ambientales y favoreciendo la mejor gestión de los recursos.

Desde **2001**, Standard Hidráulica pertenece al **Grupo Aalberts** (Amsterdam Stock Exchange), grupo tecnológico de referencia en el ámbito de los sistemas de fontanería residencial y no-residencial (Piping Systems), climatización (Hydronic Flow Control), instalaciones industriales (Fluid Control), mecatrónica avanzada (Advanced Mechatronics) y tratamiento superficial de materiales (Surface Technologies).

En **2019**, se constituye el **Grupo STH** (Grupo industrial internacional) formado por **Standard Hidráulica** (Montcada i Reixac, BCN y Pinto, MAD) y **STH Westco** (Leigh, Manchester, UK).

Y en **2020** el Grupo STH incorpora dos nuevas empresas; **STH Southern Africa** (Sudáfrica) con base en Johannesburgo, Port Elizabeth y Ciudad del Cabo y **STH Hellas** con base en Atenas (Grecia). Con estas integraciones se contribuye enormemente a reforzar a nuestro grupo industrial con amplia experiencia en el área logística y comercial.





ISO 14001

STH ha obtenido la certificación de gestión ambiental ISO 14001 que acredita el compromiso con el medio ambiente, minimizando los impactos ambientales y favoreciendo la mejor gestión de los recursos.



HUELLA DE CARBONO

Standard Hidráulica se ha inscrito en el "Registro de huella de carbono, compensación y proyectos de absorción de CO₂" del Ministerio para la Transición Ecológica y ha obtenido el "Sello de cálculo de huella de carbono". Este Registro recoge los esfuerzos que las entidades inscritas en él realicen para calcular, reducir y compensar las emisiones de gases de efecto invernadero que se generen con motivo de su actividad.



EUROPEAN WATER LABEL

Standard Hidráulica apoya completamente el objetivo de la European Bathroom Industry, para que la Comisión Europea otorgue un Acreditación Voluntaria a las industrias de grifería para baño y cocina.

Diseño, confort y sostenibilidad

Según datos recogidos por el INE, el consumo medio de agua en los hogares españoles es de 132 litros por persona y día. Según la Organización Mundial de la Salud (OMS), una ducha representa el 34% del consumo de agua en nuestros hogares. Nuestro reto es lograr una reducción del consumo y al mismo tiempo seguir proporcionando los máximos niveles de confort.

Un edificio con certificación de sostenibilidad energética, supone importantes beneficios económicos para los usuarios (disminuye el consumo energético entre un 50-70% y el consumo de agua hasta un 40%). Estas son certificaciones voluntarias, basadas en criterios para conseguir edificios sostenibles de alta eficiencia. Este sistema de sostenibilidad puede contribuir a generar ambientes y ecosistemas más saludables para la vida y el trabajo.

Nuestros productos Clever ayudan a cumplir los requisitos evaluados por BREEAM®, LEED® y VERDE®.



BREEAM®

Building Research Establishment Environmental Assessment Method (BREEAM®) es uno de los sistemas de certificación voluntarios más comunes y reconocidos a nivel internacional para la sostenibilidad en los edificios. BREEAM® evalúa el desempeño de los edificios en un amplio rango de criterios desde energía hasta la ecología, incluyendo aspectos relacionados con el uso de energía y agua, y medio ambiente interno, entre otros.



LEED®

Otro programa de construcción ecológica y sostenible ampliamente reconocido, el denominado Leadership in Energy and Environmental Design (LEED®), requiere evidencias objetivas de que los requisitos específicos han resultado conformes en las áreas de sostenibilidad, eficiencia en el uso de agua, energía, etc. LEED® utiliza una escala de 100 puntos para clasificar y premiar el diseño en base a sus potenciales impactos ambientales



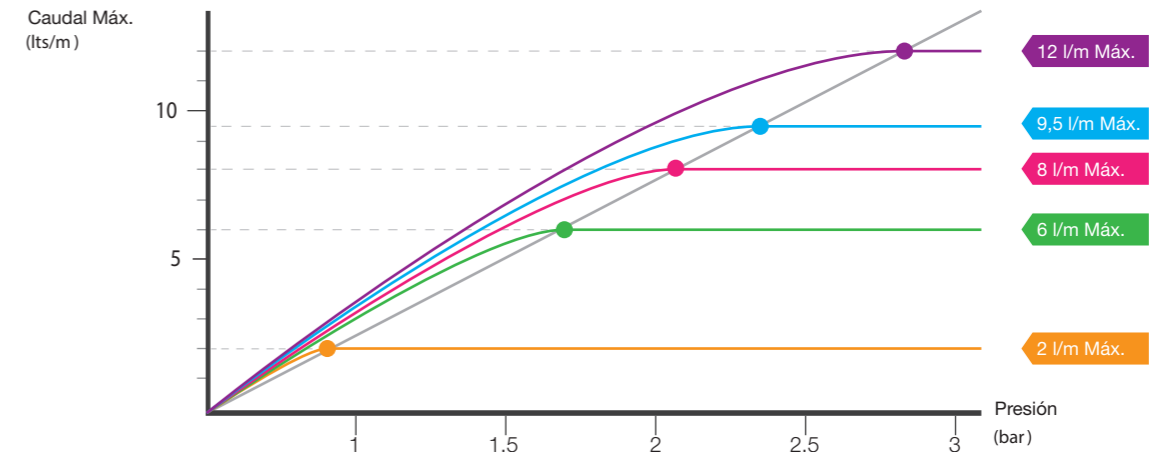
VERDE®

GBCe es una asociación sin ánimo de lucro que aúna a representantes de todos los agentes del sector de la edificación con el fin de contribuir a la transformación del mercado hacia una edificación más sostenible, compatible con los Objetivos de Desarrollo Sostenible de Naciones Unidas. Las herramientas VERDE® (Valoración de Eficiencia de Referencia de Edificios) tienen como objetivo dotar de una metodología de evaluación de la sostenibilidad de los edificios.

Ya sea por cuidar el medio ambiente, enseñar a nuestros hijos a cuidar el planeta o por economizar en la factura a final de mes, lo cierto es que hay muchos sistemas para ahorrar agua y/o energía.

Aireador con límite de caudal máximo

Para limitar el caudal máximo, se utiliza un aireador que incorpora dicha función. Este elemento, permite con un solo dispositivo una protección contra los residuos de cal, reducción de ruido y salpicaduras, y limitar el caudal máximo independiente de la presión, consiguiendo así un ahorro de agua y reducir el coste energético. Aplicable en grifos de lavabo, bidet y ducha.



Cartucho Econature + Cold Open

Según IDAE el 17% del consumo energético del hogar corresponde al agua sanitaria. El consumo óptimo, es de una cantidad promedio de 100 litros por persona.

El aspecto en el que más energía consumen los alojamientos turísticos es en la producción de agua caliente sanitaria que supone un 25 % de la factura energética.

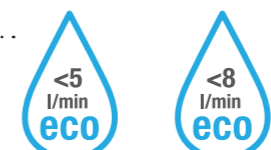


Apertura en dos posiciones.
Con un suave gesto de la maneta suministra el caudal necesario para el uso cotidiano del grifo (ahorrando aproximadamente un 50% en el consumo de agua).



Apertura en frío y en dos posiciones.
Combina el sistema de 2 posiciones de apertura de la maneta con la apertura en frío. Con la que obtendremos un ahorro energético, gracias a que en la posición central de la maneta, se evita la mezcla de agua fría y caliente.

Cómo se refleja en el packaging...



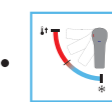
Indicadores diferentes según el caudal de la grifería

Cómo se refleja en el catálogo...

caudal ≤ 5 l/min

caudal ≤ 8 l/min

Indicadores diferentes según el caudal de la grifería

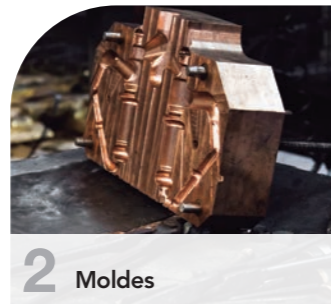


Indicadores diferentes sobre el cartucho Econature + ColdOpen

La excelencia en el proceso de fabricación



1 Diseño



2 Moldes



3 Fundición



4 Extracción noyo arena



5 Mecanizado



6 Pulido



7 Cromado



8 Montaje



9 Control de calidad



10 Certificados



11 Embalaje



12 Producto instalado

La tecnología más avanzada en grifería

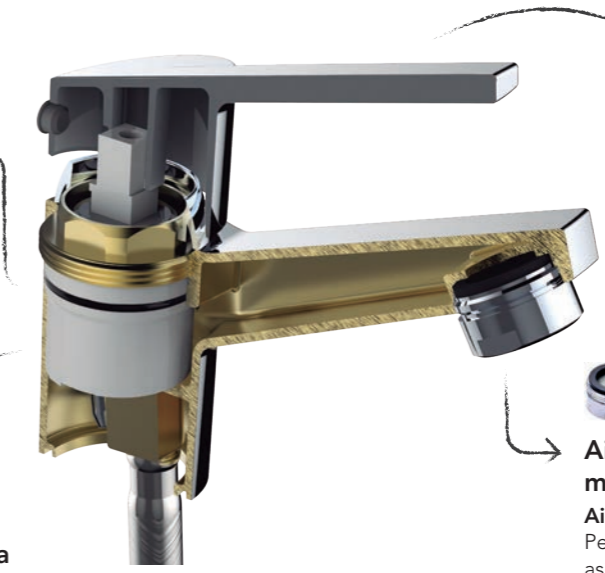


LAVABO

Ahorro de agua
(Cartucho Econature)



Ahorro de agua y energía
(Cartucho Econature ColdOpen)



Acabado cromado
Ofrece una gran resistencia al uso frecuente y a los productos de limpieza.



Aireadores diferentes según el modelo de grifería.

Aireador con limitador
Permite limitar el caudal máximo, consiguiendo así un mayor ahorro de agua.

Aireador antivandálico.
Se requiere herramienta especial para evitar manipulaciones no deseadas.

Aireador orientable.
Para mayor comodidad durante su uso. El ángulo de la salida de agua se puede ajustar directamente en el aireador: ± 6° hasta ± 10°.

BAÑO-DUCHA

Inversor automático
Garantiza el cambio de posición baño - ducha.



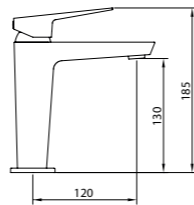
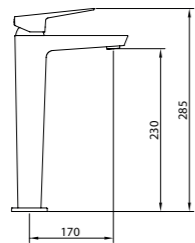
Reductor de sonido ≤30dB
Mayor confort



Dispositivo anti-retorno con regulación de caudal
Evita el refluo del agua.
(Cumple con la norma UNE EN-13959)



Elizabeth I

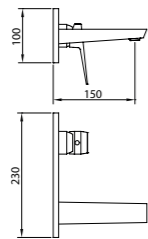
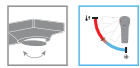


LAVABO 230

caudal ≤ 5 l/min

Mezclador alto con aireador y flexibles M-10 3/8" x 370 mm.

REF.	ACS	
61447		-



iclever basin
98703 necesario

LAVABO EMPOTRAR

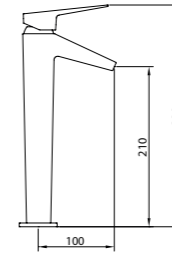
caudal ≤ 5 l/min

Mezclador empotrable de 1/2" para lavabo

REF.	ACS	
61448		-



Elizabeth II

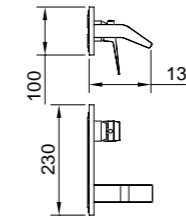


LAVABO 210

caudal ≤ 5 l/min

Mezclador alto con aireador y flexibles M-10 3/8" x 370 mm.

REF.	ACS	
61456		-



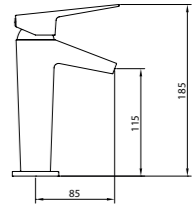
iclever basin
98703 necesario

LAVABO EMPOTRAR

caudal ≤ 5 l/min

Mezclador empotrable de 1/2" para lavabo

REF.	ACS	
61457		-

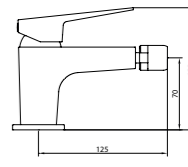


LAVABO 115

caudal ≤ 5 l/min

Mezclador con aireador y flexibles M-10 3/8" x 500 mm.

REF.	ACS	
61455		-

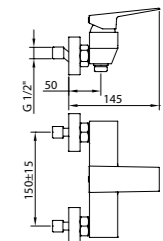
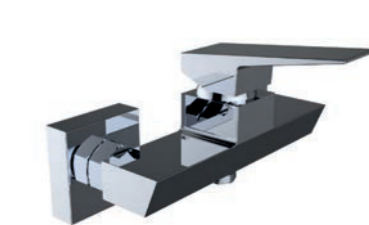


BIDÉ 70

caudal ≤ 5 l/min

Mezclador con aireador a rúla y flexibles M-10 3/8" x 420 mm.

REF.	ACS	
61449		-



DUCHA

caudal 10 l/min

Mezclador para ducha.

REF.	ACS	
61512		-
61451		-



caudal 10 l/min

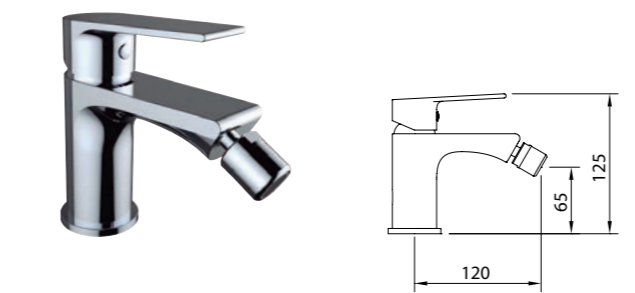
caudal < 8 l/min

caudal ≤ 5 l/min

INDICADORES DIFERENTES SEGÚN EL CAUDAL DE LA GRIFERÍA

La **certificación de sostenibilidad** es un requisito muy habitual en estos momentos. Nuestro reto es lograr una **reducción del consumo**, sin perder el nivel de confort.

Con la gama Clever es posible ayudar a conseguir los máximos niveles de dichos certificados para edificios.



BIDÉ caudal ≤ 5 l/min

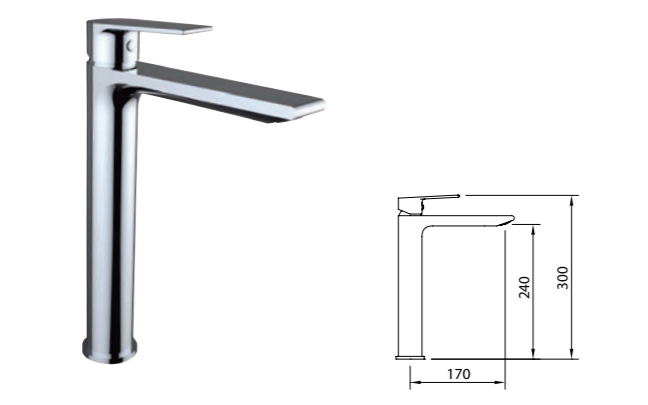
Mezclador con aireador a rótula, flexibles M-10 3/8" x 370 mm.
*Para otros caudales, consultar.

REF.		
61328		8



AIREADOR ANTIVANDÁLICO ENRASADO
Ref. 98791

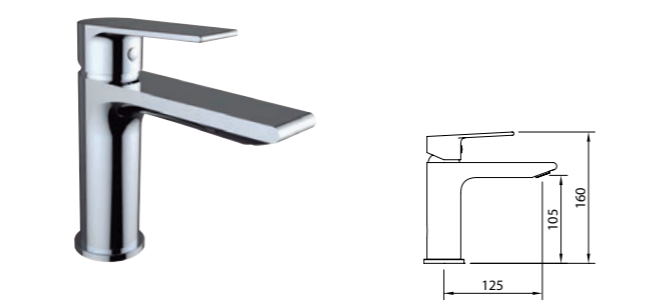
Para una completa seguridad, el aireador antivandálico enrasado requiere una herramienta especial para su desmontaje.



LAVABO 240 caudal ≤ 5 l/min

Mezclador alto con aireador y flexibles M-10 3/8" x 370 mm.
*Para otros caudales, consultar.

REF.		
61320		8



LAVABO 105 caudal ≤ 5 l/min

Mezclador con aireador y flexibles M-10 3/8" x 420 mm.
*Para otros caudales, consultar.

REF.		
61323		8



BAÑO-DUCHA caudal ≤ 8 l/min

Mezclador con aireador baño-ducha, inversor automático.
*Para otros caudales, consultar.

REF.		
61330		8



DUCHA caudal ≤ 8 l/min

Mezclador para ducha.
*Para otros caudales, consultar.

REF.		
61329		8

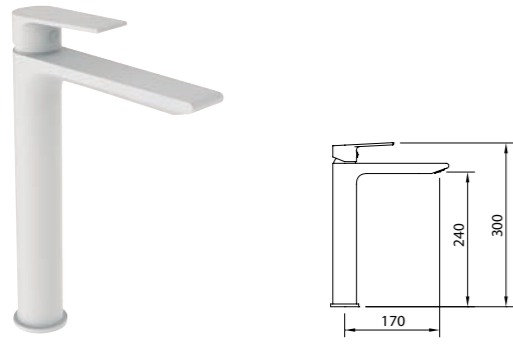


PRODUCTOS RELACIONADOS *Ver estos productos en la página indicada del Catálogo Clever 2021

 Ref. 60701	 Ref. 60702	 Ref. 96174	 Ref. 61122	 Ref. 40170
----------------	----------------	----------------	----------------	----------------

AIREADOR ORIENTABLE
Ref. 98791

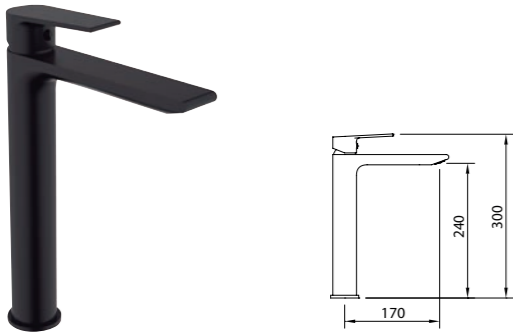
Para mayor comodidad durante su uso. El ángulo de la salida de agua se puede ajustar directamente en el aireador: ± 6° hasta ± 10°.



LAVABO 240 BLANCO MATE caudal ≤ 5 l/min

Mezclador alto con aireador y flexibles M-10 3/8" x 370 mm.

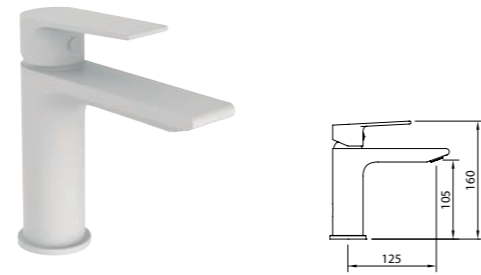
REF.	ACS	8
61322		8



LAVABO 240 NEGRO MATE caudal ≤ 5 l/min

Mezclador alto con aireador y flexibles M-10 3/8" x 370 mm.

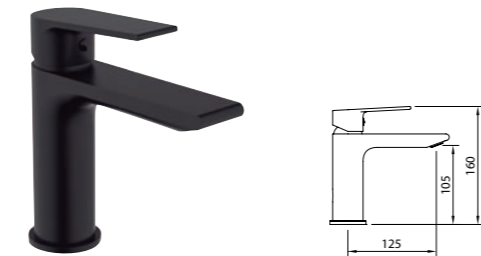
REF.	ACS	8
61321		8



LAVABO 105 BLANCO MATE caudal ≤ 5 l/min

Mezclador con aireador y flexibles M-10 3/8" x 420 mm.

REF.	ACS	8
61325		8



LAVABO 105 NEGRO MATE caudal ≤ 5 l/min

Mezclador con aireador y flexibles M-10 3/8" x 420 mm.

REF.	ACS	8
61324		8



LAVABO EMPOTRADO MURAL caudal ≤ 5 l/min

Mezclador empotrable de 1/2", caño mural de 1/2", con aireador, longitud 180mm.

*Para otros caudales, consultar.

REF.	ACS	8
61326		8



LAVABO EMPOTRADO MURAL caudal ≤ 5 l/min

Mezclador empotrable de 1/2", caño mural de 1/2", con aireador, longitud 180mm.

*Para otros caudales, consultar.

REF.	ACS	8
61327		8



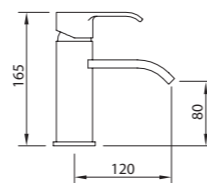
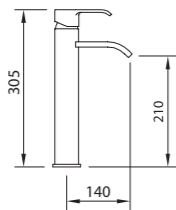
Agora xtreme · 61325
Lavabo 105



Agora xtreme · 61321
Lavabo 240



Caiman



LAVABO 210 caudal ≤ 8 l/min

Mezclador alto con rompeaguas y flexibles M-10 3/8" x 370 mm.
*Para otros caudales, consultar.

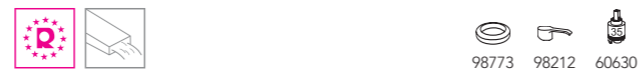
REF.	ACS	Icono
98186	ACS	6
98194	ACS	6



LAVABO 80 caudal ≤ 8 l/min

Mezclador con rompeaguas y flexibles M-10 3/8" x 370 mm.
*Para otros caudales, consultar.

REF.	ACS	Icono
98185	ACS	8
98192	ACS	8



Caiman · 98185
Lavabo 80

PRODUCTOS RELACIONADOS

*Ver estos productos en la página indicada del Catálogo Clever 2021



Ref. 40170



Ref. 96174



Ref. 97395



Ref. 98655

PRODUCTOS RELACIONADOS

*Ver estos productos en la página indicada del Catálogo Clever 2021



Ref. 99453



Ref. 99454



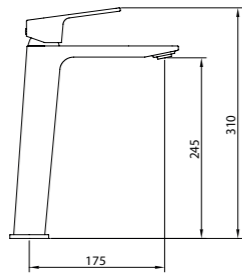
Ref. 99455



Ref. 99458



Vogue **xtreme**

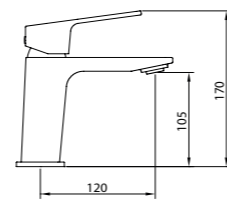


LAVABO 245

caudal ≤ 5 l/min

Mezclador alto con aireador y flexibles M-10 3/8" x 370 mm.

REF.		
61407		8

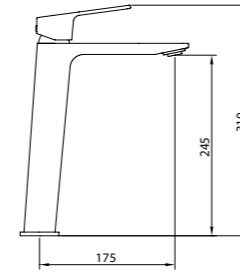


LAVABO 105

caudal ≤ 5 l/min

Mezclador con aireador y flexibles M-10 3/8" x 420 mm.

REF.		
61405		12
61406		12

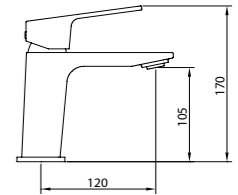


LAVABO 245

caudal ≤ 5 l/min

Mezclador alto con aireador y flexibles M-10 3/8" x 370 mm.

REF.		
61375		8

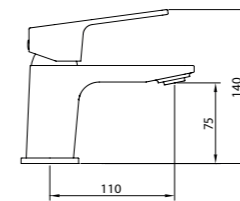


LAVABO 105

caudal ≤ 5 l/min

Mezclador con aireador y flexibles M-10 3/8" x 420 mm.

REF.		
61373		12

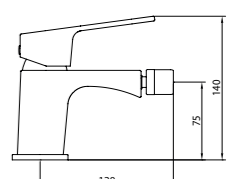


LAVABO 75

caudal ≤ 5 l/min

Mezclador con aireador y flexibles M-10 3/8" x 420 mm.

REF.		
61403		12
61404		12



BIDÉ 75

caudal ≤ 5 l/min

Mezclador con aireador a rótula, flexibles M-10 3/8" x 420 mm.

REF.		
61408		12
61409		12



PRODUCTOS RELACIONADOS

*Ver estos productos en la página indicada del Catálogo Clever 2021



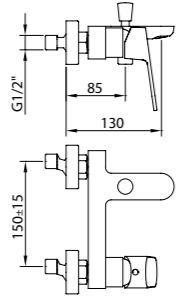
SISTEMA COLD OPEN

Ahorro de energía, gracias a la apertura en frío.

INDICADORES DIFERENTES SEGÚN EL CAUDAL DE LA GRIFERÍA

Sistema ecológico con limitación del caudal máximo, ≤ 5 l/min, ≤ 8 l/min o ≤ 10l/min.

caudal 10 l/min
caudal < 8 l/min
caudal ≤ 5 l/min



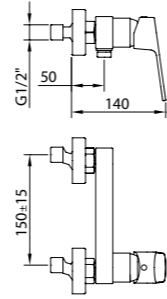
Para la salida de ducha

BAÑO-DUCHA

caudal 10 l/min

Mezclador con aireador baño-ducha, inversor automático.

REF.		
61410		8
61411		8



DUCHA

caudal 10 l/min

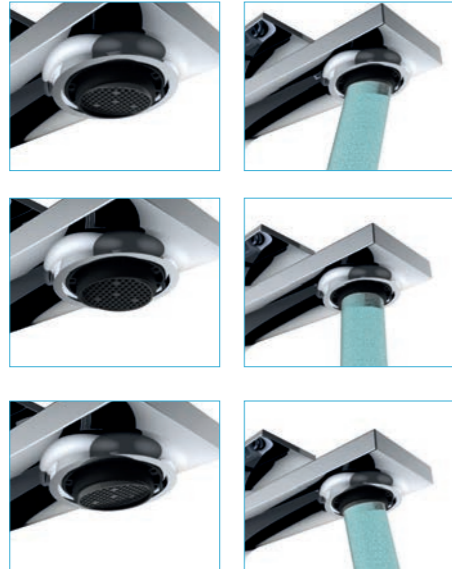
Mezclador para ducha.

REF.		
61412		8
61413		8



AIREADOR ORIENTABLE

Para mayor comodidad durante su uso. El ángulo de la salida de agua se puede ajustar directamente en el aireador: ± 6° hasta ± 10°.





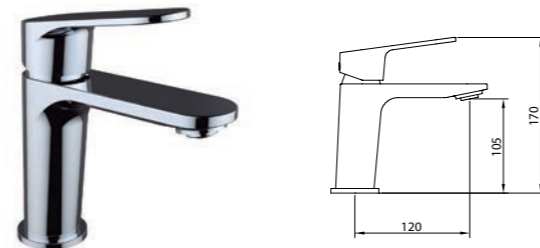
Vogue elegance



LAVABO 245 **caudal** ≤ 5 l/min

Mezclador alto con aireador y flexibles M-10 3/8" x 370 mm.

REF.		
61374		8



LAVABO 105 **caudal** ≤ 5 l/min

Mezclador con aireador y flexibles M-10 3/8" x 420 mm.

REF.		
61371		12
61372		12



Para la salida de ducha

BAÑO-DUCHA **caudal** 10 l/min

Mezclador con aireador baño-ducha, inversor automático.

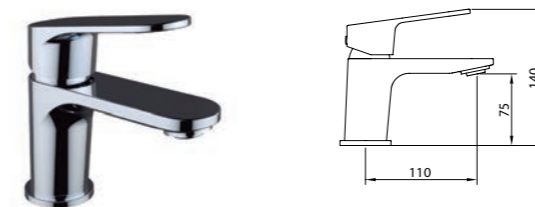
REF.		
61378		8
61387		8



DUCHA **caudal** 10 l/min

Mezclador para ducha.

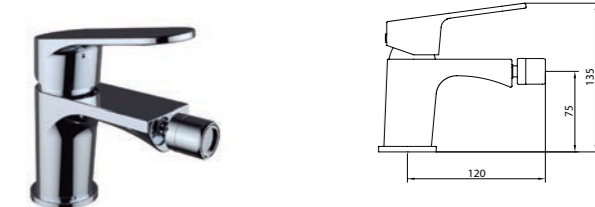
REF.		
61389		8
61390		8



LAVABO 75 **caudal** ≤ 5 l/min

Mezclador con aireador y flexibles M-10 3/8" x 420 mm.

REF.		
61369		12
61370		12



BIDÉ 75 **caudal** ≤ 5 l/min

Mezclador con aireador a rótula, flexibles M-10 3/8" x 420 mm.

REF.		
61376		12
61377		12



PRODUCTOS RELACIONADOS

*Ver estos productos en la página indicada del Catálogo Clever 2021



Ref. 98674



Ref. 96174



Ref. 40170



Ref. 99451

SISTEMA COLD OPEN

Ahorro de energía, gracias a la apertura en frío.

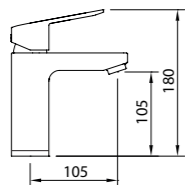
INDICADORES DIFERENTES SEGÚN EL CAUDAL DE LA GRIFERÍA

Sistema para ahorrar agua con limitación de caudal en lavabos, duchas y grifos de cocina.

caudal 10 l/min
caudal < 8 l/min
caudal ≤ 5 l/min



Start+



LAVABO 100 caudal ≤ 5 l/min

Mezclador con cartucho eco, aireador y flexibles M-10 3/8" x 500 mm.
*Para otros caudales, consultar.

REF.	ACS	8
61242		



DUCHA caudal ≤ 8 l/min

Mezclador con cartucho eco para ducha.
*Para otros caudales, consultar.

REF.	ACS	8
61243		



PRODUCTOS RELACIONADOS

*Ver estos productos en la página indicada del Catálogo Clever 2021



Ref. 60559



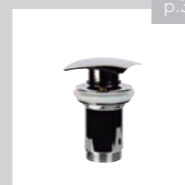
Ref. 96173



Ref. 97106



Ref. 98655



Ref. 98675



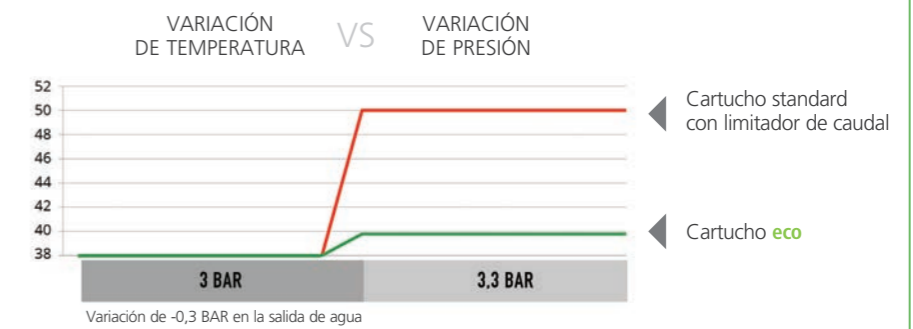
CARTUCHO ECO

Los cartuchos eco han sido diseñados para limitar el caudal. Permite ahorrar agua y proporciona un máximo confort.

▶ **Reduce las oscilaciones de la temperatura**

Cuando el limitador de caudal se usa con un cartucho standard, el usuario puede experimentar cambios significativos en la temperatura del agua.

Pero con el cartucho **eco** se consigue una **temperatura estable perfecta** frente las variaciones de presión de agua fría y caliente en bajos caudales.



▶ **Aumento progresivo del caudal**

Las soluciones existentes con cartucho standard ofrecen una apertura de la maneta muy limitada para regular el caudal, en cambio, con el cartucho **eco** el recorrido de la maneta es totalmente progresivo junto con el caudal, hasta su total apertura.



Cartucho eco



Cartucho standard

INCLUYE ACCESORIOS

Accesorios de la ducha Start+ (61243)

Soporte teléfono 60311

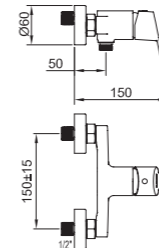
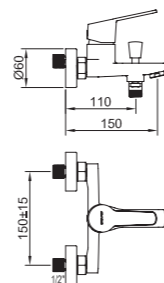
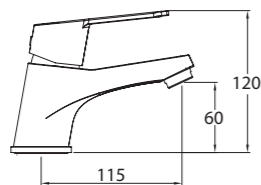


▶ Teléfono de ducha 98342

▶ Flexo de ducha 97670



Panam evo xtreme



LAVABO 60

caudal ≤ 5 l/min

Mezclador con aireador y flexibles M-10 3/8" x 420 mm.

REF.	ACS	
61483		12



Para la salida de ducha

BAÑO-DUCHA

caudal 10 l/min

Mezclador con aireador baño-ducha, inversor automático.

REF.	ACS	
61484		8



DUCHA

caudal 10 l/min

Mezclador para ducha.

REF.	ACS	
61485		8



caudal 10 l/min
caudal < 8 l/min
caudal ≤ 5 l/min

INDICADORES DIFERENTES SEGÚN EL CAUDAL DE LA GRIFERÍA

La **certificación de sostenibilidad** es un requisito muy habitual en estos momentos. Nuestro reto es lograr una **reducción del consumo**, sin perder el nivel de confort.

Con la gama Clever es posible ayudar a conseguir los máximos niveles de dichos certificados para edificios. Tanto en la gama de lavabos como en ducha y baño-ducha (salida ducha) hay disponible diversos rangos de limitadores de caudal.

PRODUCTOS RELACIONADOS

*Ver estos productos en la página indicada del Catálogo Clever 2021



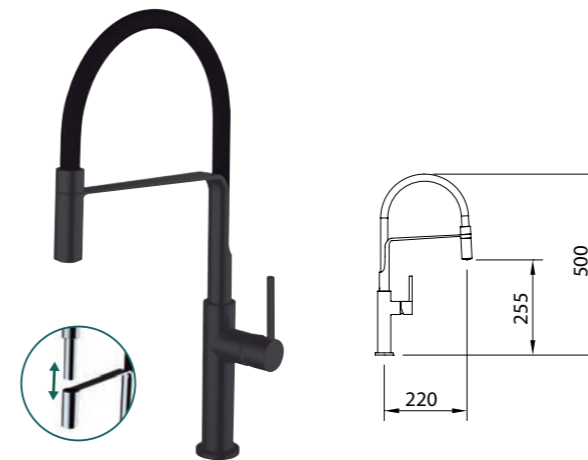
PRODUCTOS RELACIONADOS

*Ver estos productos en la página indicada del Catálogo Clever 2021





Chef Slim



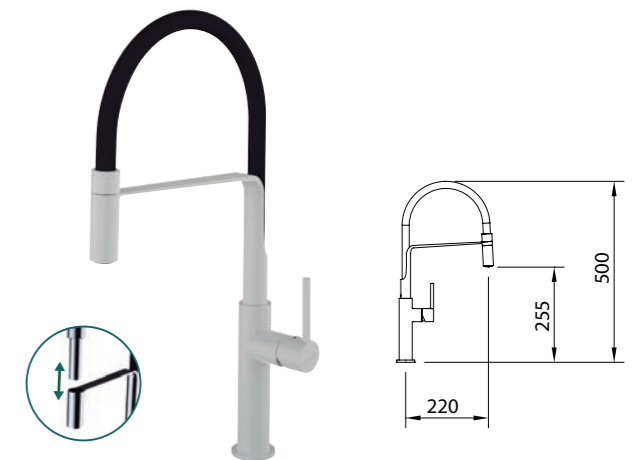
FREGADERO caudal ≤ 5 l/min

Mezclador con aireador, caño giratorio, enlces de alimentación flexibles M-10 3/8" x 370 mm.
*Para otros caudales, consultar.

REF.	📄
61332	4

black

 60318 97824 97688 98772 61315



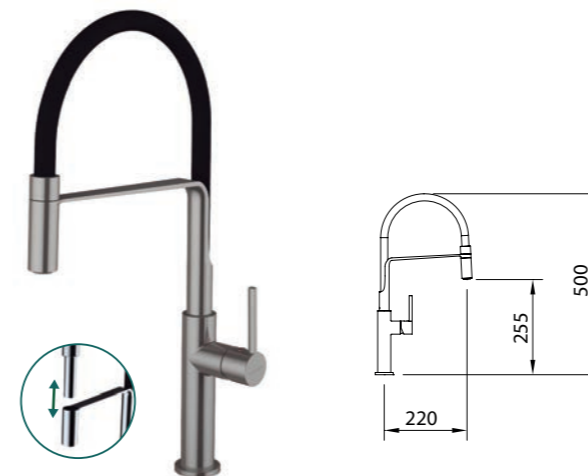
FREGADERO caudal ≤ 5 l/min

Mezclador con aireador, caño giratorio, enlces de alimentación flexibles M-10 3/8" x 370 mm.
*Para otros caudales, consultar.

REF.	📄
61333	4

white

 60317 97824 97688 98772 61315



FREGADERO caudal ≤ 5 l/min

Mezclador con aireador, caño giratorio, enlces de alimentación flexibles M-10 3/8" x 370 mm.
*Para otros caudales, consultar.

REF.	📄
61334	4

MATT

 60316 97824 97688 98772 61315



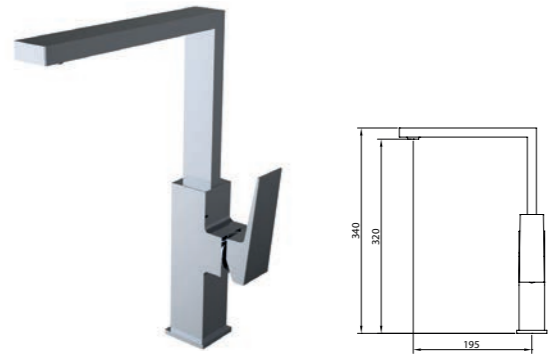
FREGADERO caudal ≤ 5 l/min

Mezclador con aireador, caño giratorio, enlces de alimentación flexibles M-10 3/8" x 370 mm.
*Para otros caudales, consultar.

REF.	📄
61331	4

95247 97824 97688 98772 61315

Elizabeth I



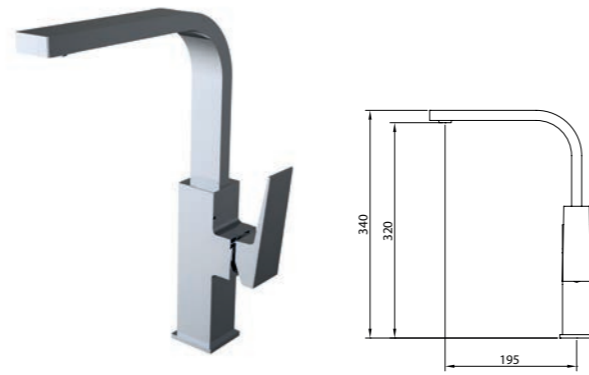
FREGADERO caudal ≤ 5 l/min

Mezclador con aireador, caño fundido giratorio, flexibles M-10 3/8" x 500 mm.

REF.		
61454		-

61466 98791 61427 98772 97688

Elizabeth II



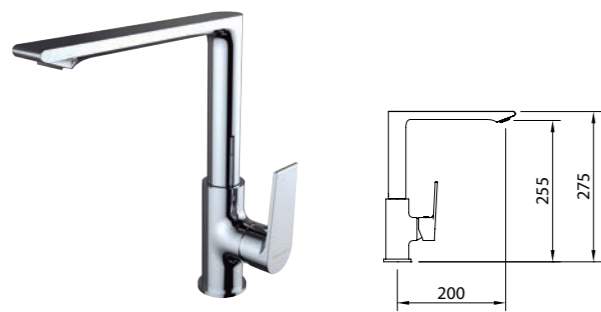
FREGADERO caudal ≤ 5 l/min

Mezclador con aireador, caño fundido giratorio, flexibles M-10 3/8" x 500 mm.

REF.		
61463		-

61466 98791 61427 98772 97688

Agora xtreme



FREGADERO caudal ≤ 5 l/min

Mezclador con aireador, caño fundido giratorio, flexibles M-10 3/8" x 420 mm.

REF.		
61340		-

95242 99656 98791 98772 97688

Caiman



FREGADERO caudal ≤ 8 l/min

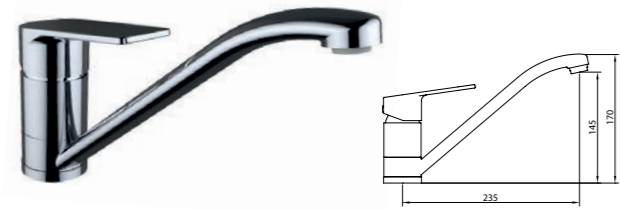
Mezclador con aireador, caño giratorio, flexibles M-10 3/8" x 370 mm.

REF.		
98190		8

98213 60626 97688



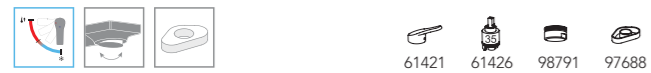
Agora xtreme · 61340
Fregadero



FREGADERO caudal ≤ 5 l/min

Mezclador con aireador, caño giratorio y flexibles M-10 3/8" x 370 mm.

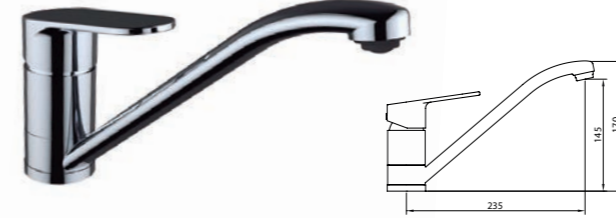
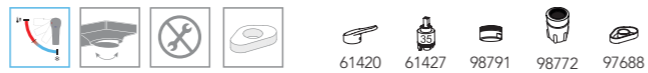
REF.	ACS	
61416		6



FREGADERO caudal ≤ 5 l/min

Mezclador con aireador, caño fundido giratorio, flexibles M-10 3/8" x 500 mm.

REF.	ACS	
61417		4



FREGADERO caudal ≤ 5 l/min

Mezclador con aireador, caño giratorio y flexibles M-10 3/8" x 370 mm.

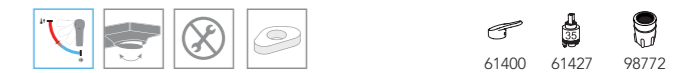
REF.	ACS	
61395		6



FREGADERO caudal ≤ 5 l/min

Mezclador con aireador, caño fundido giratorio, flexibles M-10 3/8" x 500 mm.

REF.	ACS	
61396		4



Vogue xtreme · 61417
Fregadero

Start⁺



FREGADERO caudal ≤ 5 l/min

Mezclador con aireador y cartucho eco, caño conformado giratorio y flexibles M-10 3/8" x 370 mm
*Para otros caudales, consultar.

REF.	ACS	
61244		8



Panam evo **xtreme**



FREGADERO caudal ≤ 5 l/min

Mezclador con aireador, caño conformado giratorio, flexibles M-10 3/8" x 370 mm.

REF.	ACS	
61486		-





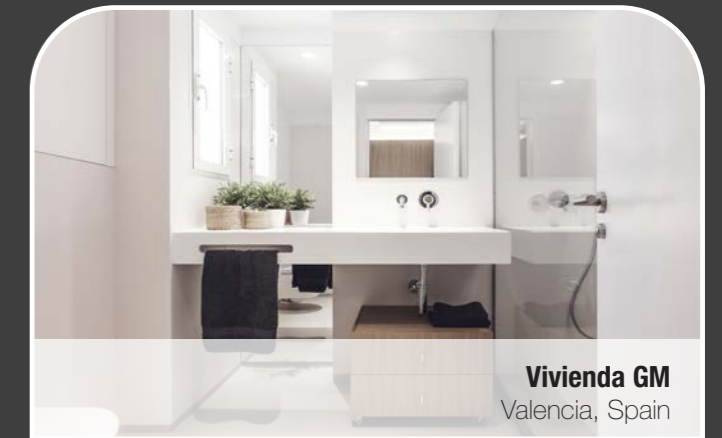
Opciones para disponer grifería ECO con limitadores de caudal

Permite limitar el caudal máximo, independientemente de la posición de la maneta y presión, consiguiendo así un mayor ahorro de agua. (No aplicable para salida de bañera).



NEOPERL		2 l/min Máx.	4 l/min Máx.	5 l/min Máx.	7 l/min Máx.	8 l/min Máx.
Male	M24	98788	99546	98787		98793
Female	M22	98794		98789		98795
Orientable	M22 M24			61487		
Slim-orientable	M24			98791		98792
Ducha Baño	1/2"			98796	99547	
Ducha Baño	Ø15				61316	
Male	M16,5				61315	

PROYECTOS DESTACADOS



PROJECTS AROUND THE WORLD

www.griferiaclever.com

clever

G R I F E R Í A

Av. La Ferrería 73 - 75.
Pol. Ind. La Ferrería · 08110 Montcada i Reixac
Barcelona (Spain) · Tel. +34 93 564 10 94

www.griferiaclever.com



STH Standard Hidraulica Group

Standard Hidráulica, S.A.U.

Av. La Ferrería 73-75
Pol. Ind. La Ferrería
08110 Montcada i Reixac
Barcelona (Spain)
Tel. +34 93 564 10 94

www.standardhidraulica.com

Standard Hidráulica, S.A.U.

C. Sierra Morena, 15
28320 Pinto
Madrid (Spain)
Tel. +34 91 692 05 53
Tel. +34 91 643 18 86

www.sthisf.com

STH Westco

Unit C6, William Way
Moss Industrial Estate
St Helens Road, Leigh,
Lancashire - WN7 3PT (UK)
Tel. +44 (0)1942 603351
Fax. +44 (0)1942 607780

www.westco.co.uk

STH Southern Africa Plumbing & Heating Equip.(Pty) LTD

2, Northriding Commercial Park,
Aintree Ave., Northriding
South Africa
Tel. +27 11 462 4504

www.sthza.co.za

STH Hellas Plumbing & Heating Equipment,S.A.

Iviskou & Andrianou str
13677 Aharnes
Greece
Tel. +302102842684
Fax. +302102840700

www.standardhidraulica.gr