

EDICIÓN 2020/2021 - Revisión 01/09/2021

CATÁLOGO ESPAÑA



Detrás de cada momento de bienestar...
se esconde **#HealthyLiving***



VENTILACIÓN RESIDENCIAL Y TERCIARIA - CONFORT TÉRMICO
PROTECCIÓN CONTRA INCENDIOS - REDES Y REGULACIÓN
DIFUSIÓN DE AIRE

*un arte de vivir sano



GLOSARIO

Tipos de edificios



Hábitat individual



Hábitat colectivo



Terciario

Clases energéticas



De A+++ a G

Certificaciones



Seguridad eléctrica CE.



Documento de Idoneidad Técnica



Etiqueta alemana de eficiencia energética



Normas europeas e internacionales



Conformidad CSTBat



Seguridad eléctrica GS (ensayado en Tüv)

Objetos



Softwares de ayuda a la selección/diseño



DESCUBRA ALDES



Novedades p. 3



Aldes p. 5

VENTILACIÓN RESIDENCIAL

Purificación de aire individual y ventilación doble flujo p. 22



InspiraIR® Side p. 26



InspiraIR® Top p. 32



Dee Fly® Cube p. 36



Nano Air 50 p. 43

CONFORT TÉRMICO

Agua caliente sanitaria p. 172



T.Flow® para Ventilación individual p. 172



T.Flow® para Ventilación colectiva p. 174

VENTILACIÓN TERCIARIO

Centrales de tratamiento de aire p. 190



Intercambiadores contraflujo p. 192



Centrales falsos techos p. 212



Intercambiadores rotativos p. 220

PROTECCIÓN CONTRA INCENDIOS

Compuertas p. 283



Mecanismo Istone p. 285



Istone+ circular empotrada FdP p. 290



Istone+ circular empotrada EM p. 291

REDES Y REGULACIÓN

Redes rígidas galva p. 296

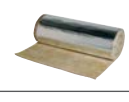


Conductos circulares p. 296



Accesorios galva p. 297

Aislamiento p. 308



DIFUSIÓN DE AIRE

Pequeños terminales metálicos p. 339



BIM2 300 y 320 p. 339



BEM 780 p. 340



Bocas de núcleo p. 341

Columna embalaje

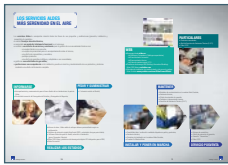
Embalaje optimizado.

Salvo indicación cantidad mínima de venta = 1.

Tarifa

Los precios tarifa son aplicables a partir del 01/09/2021, se indican libres de impuestos. Aldes se reserva el derecho de introducir en sus productos todas las modificaciones relacionadas con la evolución de la técnica.

El contenido de esta tarifa podrá ser modificado sin previo aviso, puede consultar el sitio aldes.es para mantenerse al corriente de las novedades y modificaciones.



Servicios
p. 10



Reglamentos
p. 12



Soluciones sistemas
p. 13



Medioambiente y
condiciones comerciales
p. 366



Contactos
p. 339

Purificación y ventilación individual
simple flujo p. 44



EasyHOME®
Hygro p. 46
EasyHOME®
Auto p. 56
EasyHOME®
PureAIR p. 60

Redes plástico y accesorios p. 80



New
Optiflex p. 84
Miniconducto p. 94
Algaine p. 97
Accesorios p. 99

Entradas de aire p. 102



Bocas y terminales p. 128



Cajas de extracción C4 p. 142



New
EasyVEC®C4
PRO / ULTRA / ULTIMATE p. 145
EasyVEC®C4
standard / micro-watt / micro-watt + p. 156

Calefacción bombas de calor triple servicio p. 177



New
T.One® AquaAIR
p. 177

Calefacción bombas de calor p. 183



New
T.One® AIR
p. 183

Cajas de ventilación simple flujo p. 238



New
EasyVEC®
Compact p. 241
EasyVEC® p. 250
Manguitos p. 258
Accesorios p. 258

Ventiladores simple flujo p. 260



Torretas
Taha/Tava p. 260
Ventilador de
conducto VC p. 272
Ventilador
Helica p. 274

Accesorios p. 275



Baterías p. 230



Cartuchos y boca de
terminales p. 292



Cartuchos CF1/CF2
p. 292

Equipos de control p. 293



Pack * ALDES CONTROL
p. 293

Acústica p. 309



Conductos flexibles p. 312



Algaine
p. 312

Ajustes / regulación de caudal, medición p. 314



Gama MR
p. 315

Compuertas de aislamiento
p. 319

Manómetros
p. 322

Accesorios, montaje y equipamiento red p. 324



STS
p. 324

Estanqueidad
p. 326

Rejillas interiores p. 342



Lineales
p. 342

Accesorios
p. 344

Difusores p. 346



Lineales
p. 346

Rotacionales
p. 356

Rejillas exteriores p. 358



AldesConnect™

CONSULTE LA CALIDAD DEL AIRE EXTERIOR EN TIEMPO REAL, EN TODO EL MUNDO

Saber más sobre el contaminante dominante

El nivel de la calidad de aire exterior en un vistazo.

Índice Aldes de la calidad de aire exterior (de 0 a 100).

Siga la calidad de aire exterior por día, semana o mes.

¡ Manténgase un paso por delante de la contaminación exterior gracias a los datos de predicción !



¡ MANTÉNGASE UN PASO POR DELANTE DE LA CONTAMINACIÓN EXTERIOR GRACIAS A LAS PREDICCIONES ALDES !

A descubrir igualmente en healthyliving-airquality.aldes.fr/es_ES

Siga la calidad del aire exterior en cualquier lugar y en cualquier momento

¡ Manténgase un paso por delante de la contaminación exterior gracias a los datos de predicción !

Índice de calidad del aire exterior: 42 (No está mal)

Mostrar recomendaciones: Intente reducir lo más posible los niveles peligrosos al exterior y siga vigilando la calidad del aire en su región.

Nuestras soluciones para una buena calidad del aire interior

NUESTROS PRODUCTOS DE PURIFICACIÓN DE AIRE

InspiraAIR® Home
Solución de purificación de aire centralizada para chimeneas y pilas. InspiraAIR® Home contribuye a limpiar el aire exterior de los contaminantes, bacterias y alérgenos y a renovar el aire que cada uno puede beneficiarse de un aire sano.

NUESTROS FILTROS

Filtros Partículas Fines
Filtros Partículas Fines para InspiraAIR Home SC 240

CON AldesConnect™, CONTROLA TAMBIÉN SU:

CALIDAD DEL AIRE INTERIOR

InspiraAIR® Side

EasyHOME®

InspiraAIR® Top

CONFORT TÉRMICO

T.Flow® Hygro+

T.Flow® Nano

T.One® AquaAIR

NOVEDADES PRODUCTOS



Purificación de aire & ventilación doble flujo

InspirAIR® Top p. 32: Purificación de aire individual.

- La solución doble flujo conectada de purificación que filtra eficazmente los contaminantes más finos y se adapta a sus necesidades.

Dee Fly Cube 150 p. 36: Purificación de aire individual.

- La solución doble flujo de purificación ultracompacta que se integra en espacios reducidos.

Optiflex p. 84: Red semirrígida

- Nueva oferta conexión rápida simple flujo + doble flujo.



Cajas de ventilación simple flujo

EasyVEC Colectivo 145

- Nueva oferta más eficiente.
- 3 nuevos acabados
- Nueva oferta conectada para facilitar el mantenimiento.



Calefacción por aire + Agua caliente sanitaria

T.One® AquaAIR p. 177: Bomba de calor aire/aire triple servicio

- Solución multifunción conectada: calefacción por aire, refrigeración y agua caliente.

Calefacción por aire

T.One® AIR p. 183: Bomba de calor aire/aire

- La solución innovadora y a medida para calentarse confortablemente.
- Calefacción y refrigeración.



Centrales de tratamiento de aire

VEX300T p. 192: Intercambiador contraflujo. Conexión TOP

- Gama certificada EUROVENT TOTAL AHU.
- Baterías integradas. Bocas circulares.

VEX700T p. 222: **EXCLUSIVO ALDES** intercambiador rotativo. Conexión TOP.

- Oferta hasta 10000 m³/h.

Difusión de aire

AldesArchitect® p. 342: Nuevos acabados para rejillas y difusores

- Integración y apariencia de alta gama:

GRIDLINED p. 344: Rejillas interiores lineales

LINED p. 346: Difusores lineales

TWISTED p. 356: Difusores rotacionales





#HealthyLiving*

12 000 litros, es la cantidad de aire que respiramos cada día, en la oficina, en la escuela, en casa... para vivir, desarrollarnos, crear, producir, descansar o simplemente querernos.

12 000 litros de aire, son también 26 000 respiraciones que son tantas razones para Aldes de crear lugares de vida inteligentes, que cuiden de nuestra salud y nuestro bienestar.

Aldes crea soluciones eficientes y respetuosas del medio ambiente para renovar y purificar nuestro aire interior, calentarlo, refrescarlo, y protegernos a diario en casa y en todos nuestros espacios de vida.

El aire no solo sirve para respirar, nos ayuda también a vivir una vida más sana.

* un arte de vivir sano.

EL GRUPO ALDES

Desde hace más de 90 años, el grupo familiar e internacional francés Aldes no ha dejado a lo largo de los años, de innovar para mejorar la calidad del aire interior y el confort térmico. Sus centros de Investigación y Desarrollo están en el origen de numerosas innovaciones que contribuyen hoy en día a la salud y bienestar de millones de personas en todo el mundo.

En Cifras



FECHA DE CREACIÓN

1925



16

FILIALES



1500

EMPLEADOS



5

CENTROS I+D



10 MILLONES

DE VIVIENDAS EQUIPADAS
POR ALDES



2,4 MILLONES

DE PERSONAS DE MÁS CADA AÑO
PROTEGEN SU SALUD GRACIAS A LOS
PRODUCTOS ALDES



42 MILLONES

DE PERSONAS EN TODO EL MUN-
DO RESPIRAN AIRE ALDES



100 MILLONES

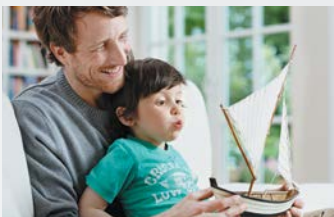
DE M³ DE AIRE TRATADOS POR ALDES

Nuestro Compromiso

Porque es importante cuidar la salud de cada uno, Aldes ha creado **#HealthyLiving***, el movimiento que encarna nuestro compromiso, nuestra benevolencia, nuestro sentido de responsabilidad y nuestro espíritu pionero.

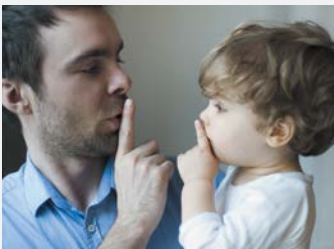
Nuestras Actividades

Hábitats colectivos o individuales, oficinas, hoteles, guarderías, hospitales, geriátricos... Por su dominio del aire, Aldes se compromete a crear lugares de vida inteligentes que cuiden de su salud, de su bienestar y de su seguridad.



LA VENTILACIÓN

Soluciones eficientes para renovar el aire interior y liberarlo de los contaminantes - CO₂, COV (pegamentos, disolventes, mobiliarios, pinturas...) y humedad - modulando al mismo tiempo los caudales para ahorrar energía y reducir la factura de calefacción.



LA PURIFICACIÓN

Soluciones innovadoras para purificar el aire de todos los lugares de vida (escuelas, guarderías, oficinas, hoteles, apartamentos, chalés...). Además de su función de ventilación que renueva el aire interior, las soluciones de purificación filtran los contaminantes del aire entrante exterior (polen, partículas finas PM2.5 y PM10, bacterias, gases, COV...). Equipadas de un intercambiador de calor de alto rendimiento, estas soluciones también permiten optimizar el confort térmico gracias a un mejor control de las temperaturas.



EL CONFORT TÉRMICO

Para la producción de agua caliente, Aldes desarrolla soluciones innovadoras que utilizan las calorías extraídas del aire. Garantizan un gran confort de vida, permitiendo realizar un ahorro de energía.



EL TRATAMIENTO DE AIRE

Una amplia gama de unidades de tratamiento de aire compactas y modulares para edificios terciarios pensada para ofrecer el máximo confort a los ocupantes, garantizando la purificación del aire, el confort térmico con un alto nivel de ahorro energético gracias a su alto nivel de rendimiento.



LA PROTECCIÓN CONTRA INCENDIOS

En la oficina, en casa, en la escuela, para vivir en seguridad y prevenir los riesgos relacionados con un eventual incendio, las soluciones de protección contra incendios Aldes - desenfumage y sectorización - crean un cámara de aire respirable, que permite a los ocupantes abandonar los edificios y a los servicios de auxilio intervenir.



LAS REDES, LA REGULACIÓN Y LA DIFUSIÓN DE AIRE

Una gama completa pensada para optimizar la prestación global de la instalación y el confort de los ocupantes en los edificios terciarios (pequeños comercios, oficinas, escuelas, guarderías, hoteles, hospitales, geriátricos...).



LOS SERVICIOS

La Asistencia Técnica Aldes (ATA), los centros de formación Aldes, los softwares y aplicaciones Aldes permiten diseñar y construir con el conjunto de los actores de la construcción, servicios para hoy y para mañana.

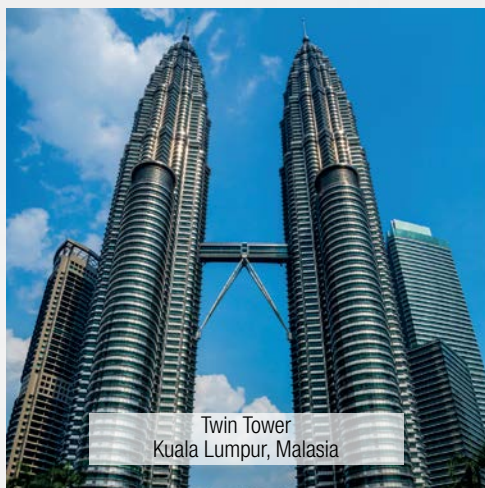
REFERENCIAS PRESTIGIOSAS



Viviendas Garellano
Bilbao, España



High Rise Tower
Doha, Qatar.



Twin Tower
Kuala Lumpur, Malasia



Viviendas La Jirafa Elite
Oviedo, España



La Torre Golf Resort
Murcia, España



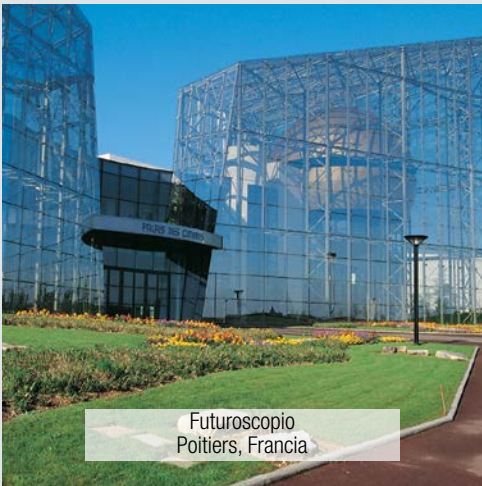
Torre Borealis
Madrid, España



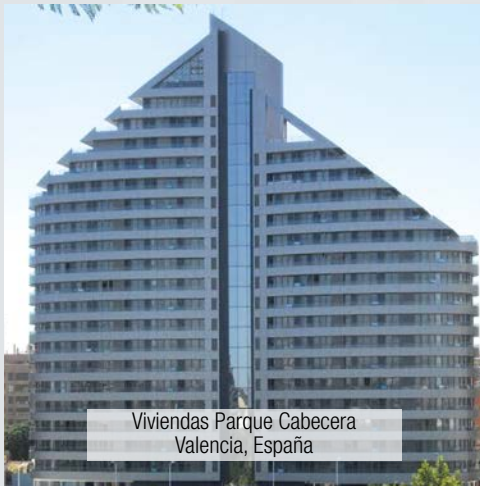
Atrias Homes
Madrid, España



Torre Paris la Defense
París, Francia.



Futuroscopio
Poitiers, Francia



Viviendas Parque Cabecera
Valencia, España



Edificio Amaya
Pamplona, España



Fundación Louis Vuitton
París, Francia.

LOS SERVICIOS ALDES MÁS SERENIDAD EN EL AIRE

Los **servicios Aldes** le acompañan durante todas las fases de sus proyectos y realizaciones (preventa, instalación y posventa) y le permiten:

- realizar **la mejor elección técnica**,
- asegurarle **un producto totalmente funcional** en el arranque,
- acceder a **una oferta de servicios y asistencia** para la gestión de sus necesidades técnicas con:
 - un equipo técnico a su escucha,
 - un equipo de proximidad para un acompañamiento sobre el terreno,
 - una oferta de consumibles y recambios,
 - peritajes productos
 - una oferta de garantías múltiples y adaptadas a sus necesidades,
- gestionar **sus solicitudes de garantías**,
- **perfeccionar sus competencias** en la instalación, puesta en marcha y mantenimiento de sus productos y sistemas mediante una oferta de formación completa.



INFORMARSE

- Acompañamiento y asesoramiento para el buen diseño de las instalaciones: la pericia Aldes,
- Proximidad comercial de Encargados de Estudios y Encargados de Negocios,



- Showrooms para descubrir nuestras exposiciones de soluciones de ventilación y purificación de aire.
 - ALDES (Leganés)
 - COAM (Madrid),
 - ENSACO (Alcobendas)
 - FRANS BONHOMME (Barcelona)
 - INGURUBIDE (Bilbao),
 - TU REFORMA (Castellón)
 - UPONOR (Mallorca)

PEDIR Y SUMINISTRAR

- 1 almacén central en Madrid,



- Informe de obra: Aldes valida el enfoque sistema personalizado según su configuración,
- Software de valoración rápida EasyQuote (VMC y calentador de agua para chalés).
- Software Aldes de ayuda al diseño, selección e instalación (gama Conceptor, Selector).
- Aldes CAD Library: plataforma de descarga de objetos 3D inteligentes para el BIM,
- Aldes Formación

REALIZAR LOS ESTUDIOS



PARTICULARES

- Productos conectados,
- Red de Servicios de Asistencia Técnica (S.A.T.).
- Taller S.P.V.

WEB

- Descargas desde **aldes.es** :
 - de Catálogos, Compulsors (Catálogos especialistas)
 - de Documentación comercial
 - de Documentación técnica
 - de Guías de mantenimiento S.P.V...
- Plataforma de descarga BIM (Building Information Modeling):
Aldes CAD Library **cad.aldes.com**
- Tutoriales de instalación, de mantenimiento y de uso en la cadena **Youtube Aldes España**



MANTENER

- Tutoriales de mantenimiento en la cadena Aldes Youtube,
- Asistencia técnica,
- Oferta de extensión de garantía,
- Peritajes e intervenciones terreno,
- Servicios de Asistencia Técnica (S.A.T.).



- Trazabilidad obra: localización mediante etiquetas en palés y productos,
- Asistencia técnica,
- Tutoriales de instalación en la cadena Aldes Youtube,
- Puestas En Marcha Aldes.



- Entrega de recambios,
- Oferta de extensión de garantía,
- Garantía " Recambios ",
- Taller S.P.V.

INSTALAR Y PONER EN MARCHA

SERVICIO POSVENTA

LAS SOLUCIONES ALDES 100% CONFORMES ERP



En residencial como en terciario, Aldes le ofrece los productos más eficientes para responder a la reglamentación ErP.



¿ Que quiere decir ErP ?

Energy Related Products

Esta denominación engloba a todos los productos que consumen energía o que tienen un impacto en el consumo de energía (aparatos domésticos y profesionales de tratamiento de aire, calefacción y producción de agua caliente).



¿Cuál es el papel de cada uno ?

Fabricantes, importadores y proveedores

comercializan productos conformes a la ERP, indican su nivel de eficiencia (clase, etiqueta energética, ficha producto) y proporcionan a los vendedores los soportes obligatorias.

Distribuidores

Compran los productos que respondan a la ErP y comunicarán la información obligatoria. Pueden comercializar hasta agotamiento los productos en su stock antes de esa fecha.

Artesanos, instaladores, explotadores, profesionales de la prescripción

Seleccionan, instalan productos conformes a la ErP y sustituyen los productos existentes por productos idénticos conformes a la ERP. Para todos, la Directiva Etiquetado establece obligaciones de etiquetado o de información a respetar para los productos residenciales (clase energética en todo tipo de soporte que presente el producto, etiqueta energética completa y ficha producto cuando el producto está en estantería).



¿ Para qué sirve ?

Esta política europea tiene por objeto mejorar la eficiencia energética de los equipos para contribuir a la protección del medio ambiente.

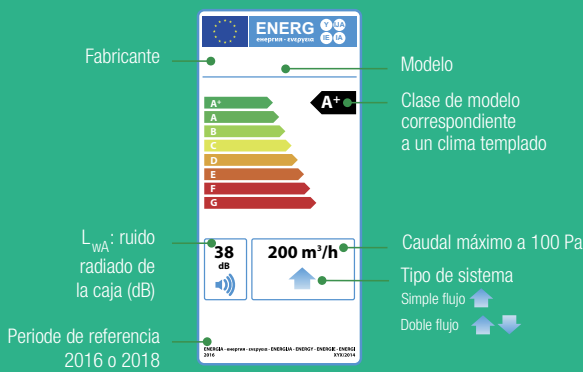
Se divide en 2 Directrices:

Diseño ecológico

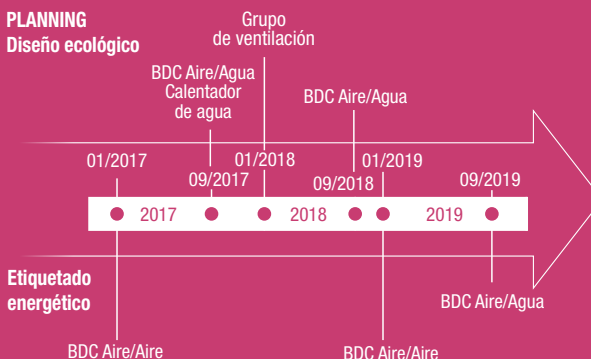
Los productos comercializados o instalados tendrán que responder a un nivel mínimo de eficiencia energética para estar autorizados a la venta.

Etiquetado energético

Elección facilitada para los productos residenciales gracias a la etiqueta obligatoria indicando las prestaciones energéticas y acústicas.



¿Cuál es el calendario ?



Cada etapa complementaria es equivalente a un refuerzo de las exigencias y una valorización de los productos más eficientes.

Para más información: aldes.es > Servicios > ErP



LAS SOLUCIONES SISTEMAS ALDES HÁBITAT INDIVIDUAL



Renovar el aire

EasyHOME® Hygro libera la vivienda de los contaminantes, alérgenos, humedad y mejora la calidad de vida de los ocupantes. Su tecnología exclusiva micro-watt y su diseño único hacen de EasyHOME® Hygro la referencia para todos sus proyectos de vivienda individual.

1 2 6 7

Purificar el aire y calentar

Solución de purificación de aire individual para las viviendas, InspirAIR® Top contribuye a liberar el aire entrante de las partículas finas, contaminantes y alérgenos, y renovar el aire interior para que cada uno pueda beneficiarse de un aire sano.

3 4 5 6 8



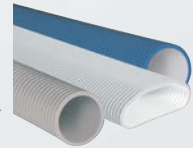
1 EasyHOME® Hygro Compact
VMC simple flujo
Higrorregulable
página 47



2 Conducto Algaine aislado
página 98



3 InspirAIR® Top
Purificación de aire individual conectada
página 32



4 Optiflex
Redes antibacterianas
página 84



5 ColorLINE®
Impulsión de aire nuevo
página 141



7 EHC
Entrada de aire higrorregulable
página 107



6 Bahia Curve
Extracción de aire higrorregulable
página 130



8 Filtración exclusiva Aldes
página 28



LAS SOLUCIONES SISTEMAS ALDES HÁBITAT COLECTIVO



Renovar simplemente el aire

Fácil de seleccionar, fácil de instalar, fácil de parametrizar, fácil de mantener y fácil de integrar, la solución EasyVEC® ofrece además los consumos entre los más bajos del mercado.

1 2 3 4

Producir agua caliente sanitaria y renovar el aire

La asociación eficiente del calentador de agua sobre el aire extraído y la ventilación simple flujo.

Vivienda 100% efecto joule.

Recuperación de las calorías sobre el aire extraído para una eficiencia térmica óptima.

1 2 3 4 5



1 EasyVEC® C4
Caja simple flujo
página 142



2 T.Flow® Hygro+ / T.Flow® Nano
Calentador de agua
Termodinámico
página 172



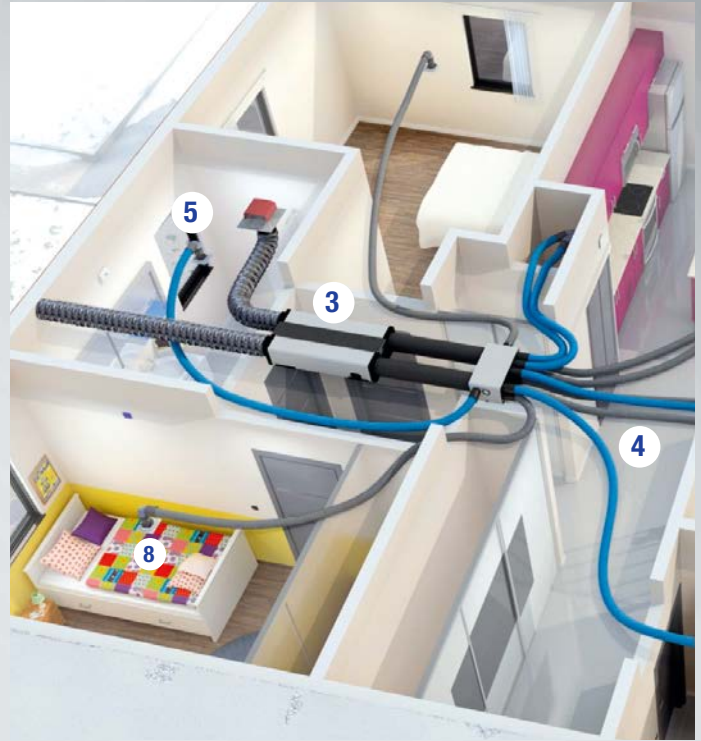
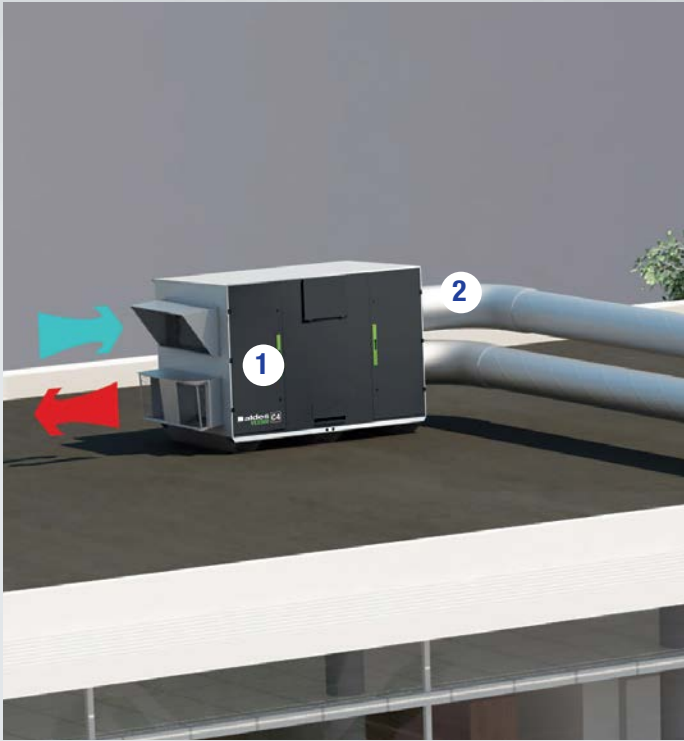
2 EHL
Entrada de aire
higroregulable
página 108



3 Bahia Curve
Extracción de aire
higroregulable
página 130



4 Conductos circulares y accesorios con juntas
página 296



Aportar el mayor confort acústico y térmico a los ocupantes, favoreciendo al mismo tiempo el ahorro de energía

Purificar el aire con una instalación colectiva

La central de tratamiento de aire VEX500 certificada C4 es una solución doble flujo centralizada que evita la colocación de compuertas cortafuego adicionales y por lo tanto, el conjunto de operaciones de mantenimiento.

1 2 5 6 7

Purificar el aire con una instalación individual

Solución de purificación de aire individual y conectada para las viviendas colectivas. Gracias a su filtración exclusiva Aldes, InspirAIR® Side libera el aire entrante de las partículas finas, contaminantes y alérgenos en función de las necesidades de los ocupantes (alergias, asma)

3 4 6 7 8



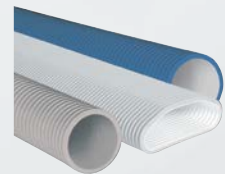
1 Central VEX500-C4
de tratamiento de aire
página 202



2 Conductos circulares y accesorios con juntas
página 296



3 InspirAIR® Side
Purificación de aire individual conectada
página 26



4 Optiflex
Redes antibacterianas
página 84



5 Bap'si
Extracción de aire
página 135



6 Filtración exclusiva Aldes
página 28



7 MR Módulo
Impulsión de aire nuevo
página 315



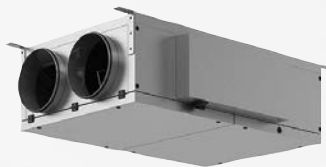
8 ColorLINE®
Impulsión de aire nuevo
página 141



LAS SOLUCIONES SISTEMAS ALDES HOSTELERÍA



Central VEX500
de tratamiento del aire
página 197



Central VEX300C
de tratamiento del aire para falso techo
página 216



MR Módulo
Impulsión
de aire nuevo
página 315



AldesArchitect™

Adapta sus difusores a su entorno gracias a un acabado a medida (imitación de mármol, madera,...) " Exclusividad Aldes " *página 323 Consultar*



Central VEX600

de tratamiento de aire. La solución de purificación que garantiza la concentración de sus alumnos gracias a una buena calidad de aire, a su bajo nivel sonoro, así como a la ausencia de entradas de aire fuentes de ruido y de incomodidad térmica.

VEX600, es también una instalación facilitada gracias a una superficie en suelo reducida.

página 194



BIM2

boca de difusión de aire
página 339



Conductos circulares y accesorios con juntas

página 296



VENTILACIÓN RESIDENCIAL

Purificación de aire y ventilación doble flujo	p. 22
Guía de elección	p. 22
Purificación de aire y ventilación simple flujo	p. 44
Guía de elección	p. 44
Redes plástico	p. 80
Guía de elección	p. 83
Entradas de aire y rejillas de aireación	p. 102
Guía de elección	p. 102
Bocas y terminales	p. 128
Guía de elección	p. 128
Cajas de extracción C4 Hábitat Colectivo	p. 142
Guía de elección	p. 142

walter[®]

Su compañero conectado que mide y controla la calidad del aire Interior

- **4 sensores dedicados** cada uno a un contaminante específico.
- **Un tratamiento y un control automático** de su calidad de aire interior.
- **Información en tiempo real** sobre la calidad del aire exterior.
- **Un diseño depurado** que se integra fácilmente.
- **Un acceso a distancia** gracias a la aplicación AldesConnect™.



➔ **Página 35**

PURIFICACIÓN DE AIRE Y VENTILACIÓN DOBLE FLUJO

Guía de elección y sistemas de purificación de aire y ventilación doble flujo p. 22

Purificación de aire individual



InspirAIR® Side
p. 26



Walter®
p. 35



InspirAIR® Top
p. 32



Dee Fly® Cube
p. 36



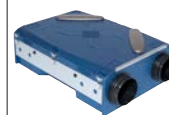
Dee Fly® Módulo
p. 39

Cuarto por cuarto



Nano Air 50
p. 43

Hábitat colectivo



Intercambiador estático
colectivo p. 42

PURIFICACIÓN DE AIRE Y VENTILACIÓN SIMPLE FLUJO

Sistemas y guía de elección p. 44

VMC - Higró



EasyHOME®
Hygro p. 46

VMC - Auto



EasyHOME®
Auto p. 56

Purificación de aire



EasyHOME®
PureAIR p. 60



Rejilla ColorLINE
Entrada de aire
AirFILTER p. 115

Extractores



Gama Extractores
p. 68

Ventiladores de conductos

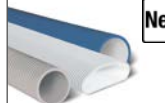


Gama IN LINE
p. 71

REDES PLÁSTICO Y ACCESORIOS

Sistema y guía de elección redes plástico p. 83

Conductos semirrígidos



Optiflex
p. 84

Conductos rígidos aislados



Calogaine
p. 92

Caja distribución, filtros y baterías



Caja distribución
p. 93

Conductos rígidos plástico



Miniconducto
p. 94

Conductos flexibles plástico



Algaine
p. 97

Accesorios redes



Conexiones acústicas, bocas
y manguitos p. 99

ENTRADAS DE AIRE Y REJILLAS DE AIREACIÓN

Guía de elección entradas de aire p. 102

Guía de elección manguitos p. 121

Higrorregulable



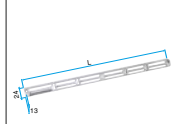
p. 105

Autorregulable



p. 110

Accesorios



p. 116

Manguitos pasamuro



p. 122

Manguitos alto de ventana



p. 125

BOCAS Y TERMINALES

Guía de elección bocas p. 128

Higrorregulable



Bahía CURVE
p. 130

Autorregulable



Bap'SI
p. 134

Accesorios bocas



p. 138

Manguitos



p. 139

Terminales fijos plástico



BIP-BIO
p. 140



ColorLINE
p. 141

CAJAS DE EXTRACCIÓN C4 HÁBITAT COLECTIVO

Guía de elección y selección EasyVEC® C4 p. 142

EasyVEC® C4 New



EasyVEC®C4
PRO / ULTRA / ULTIMATE
p. 145



EasyVEC®C4
standard / micro-watt / micro-watt +
p. 156



Manguitos
p. 166



Bocas
p. 167

TABLA COMPARATIVA VENTILACIÓN VIVIENDA

VENTILO Y PURIFICADO

PURIFICAR ES:

- Renovar el aire.
- Extraer los contaminantes interiores gracias a sensores que detectan el CO₂, los COV y la humedad.
- Filtrar el aire entrante de los contaminantes exteriores: polen, bacterias y partículas finas...

	Doble flujo		Simple flujo			
	Centralizado autorregulable	Por cuarto	Centralizado caudal variable			
						
	InspirAIR® Side p. 26	InspirAIR® Top p. 32	Dee Fly Módulo® p. 39	Nano AIR® p. 43	EasyHOME® PureAIR p. 60	
CAMPO DE APLICACIÓN	Obra nueva	✓	✓	-	-	-
		✓	✓	-	-	-
	Rehabilitación	✓	✓	✓	✓	✓
		✓	✓	-	✓	-
MONTAJE	Techo	✓	-	-	-	✓
	Pared	✓	✓	-	✓	-
	Bajo cubierta	-	-	✓	-	✓
	Azotea	-	-	-	-	-
APP	AldesConnect	✓	✓	-	-	✓
	AldesConnect Pro	-	-	-	-	-
VENTAJAS DESTACADAS	Calidad de aire (CO ₂ , COV, H ₂ O, PM)	★★★★	★★★★	★	★	★★★
	Filtración partículas	★★★★	★★★	★★★	★★	★
	Eficiencia energética	★★★★	★★★★	★★★	★★	★★
	Protección acústica a ruido exterior	★★★★	★★★★	★★★★	★★	★
	Confort térmico	★★★★	★★★★	★★★	★★	★★

VENTILO

VENTILAR ES:

- Renovar el aire, evacuar la humedad interior.
- Aportar aire nuevo en la vivienda.

Centralizado higrorregulable		Centralizado autorregulable		Simple flujo		Centralizado higrorregulable		Centralizado autorregulable	
 EasyHOME® Hygro p. 46		 EasyHOME® Auto p. 56		 MONO, DECO DESIGN p. 68		 EasyVEC® C4 micro-watt + p. 158		 EasyVEC® C4 standard p. 163 IN LINE p. 71	
✓	✓	✓	✓	-	✓	✓	✓	✓	✓
✓	-	✓	-	-	✓	✓	✓	✓	✓
✓	✓	✓	✓	✓	✓	✓	✓	✓	✓
✓	-	✓	-	✓	✓	✓	✓	✓	✓
✓	-	✓	-	✓	-	-	-	-	-
✓	-	✓	-	✓	-	-	-	-	-
-	✓	-	✓	-	✓	✓	✓	✓	✓
-	-	-	-	-	✓	✓	✓	✓	✓
-	-	-	-	-	-	-	-	-	-
-	-	-	-	-	✓	✓	-	-	-
★★★	★★★	★	★	★	★★★	★★★	★	★	★
-	-	-	-	-	-	-	-	-	-
★★★	★★★	★	★	★	★★★	★★★	★	★	★
★	★	★	★	★	★	★	★	★	★
★★★	★★★	★	★	★	★★★	★★★	★	★	★

GUÍA DE ELECCIÓN

PURIFICACIÓN DE AIRE Y VENTILACIÓN DOBLE FLUJO

InspirAIR® **Side** - p.26 > p.30

InspirAIR® **Top** - p.32 > p.34

Dee Fly **Módulo**® - p.39 > p.40

Nano AIR® - p.43



UN PISO

Pared o techo

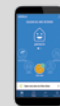


Pared



InspirAIR® Side

150/240/370



Aides
Connect

InspirAIR® Top

300/450



Aides
Connect



InspirAIR® Side

150/240/370



Aides
Connect

InspirAIR® Top

300/450



Aides
Connect



UN CHALÉ

POR CUARTO

Pared o techo



Pared



Bajo cubierta



Pared



InspirAIR® Side

150/240/370



Aldes
Connect

InspirAIR® Top

300/450



Aldes
Connect



Instalación pared o
techo recomendada



Instalación
centralizada
reglamentaria

InspirAIR® Side

150/240/370



Aldes
Connect

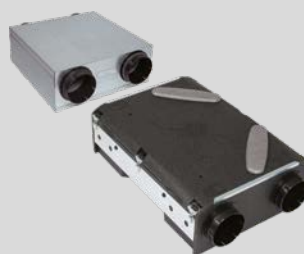
InspirAIR® Top

300/450



Aldes
Connect

Dee Fly Módulo®



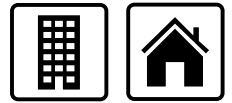
NANO AIR®



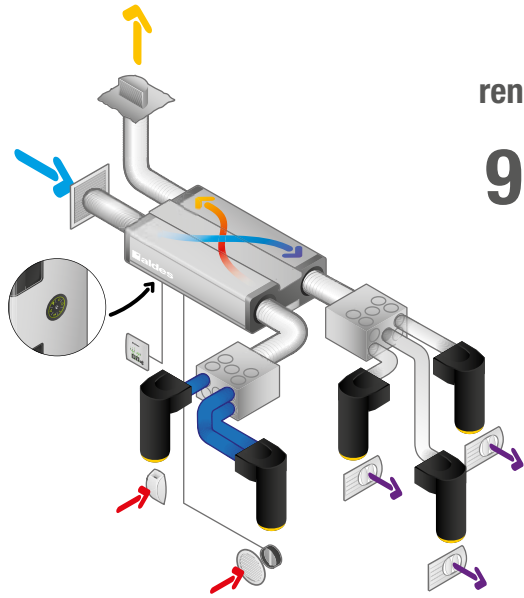
GUÍA DE ELECCIÓN EXTRACCIÓN - Ver p.67
GUÍA DE ELECCIÓN ENTRADAS DE AIRE - Ver p.102

Ventilación individual

Redes

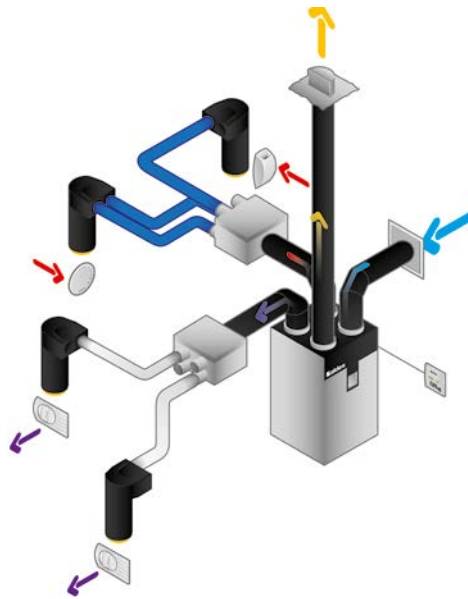


InspirAIR Side



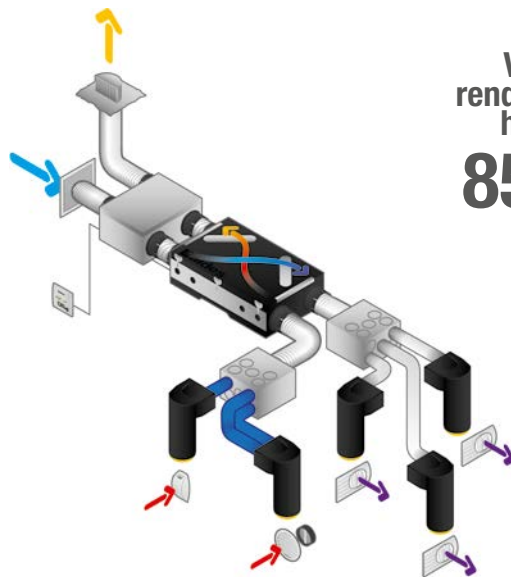
Valor
rendimiento
hasta
97 %

InspirAIR Top



Valor
rendimiento
hasta
96 %

Dee Fly Módulo



Valor
rendimiento
hasta
85 %



Aldes
Connect



InspirAIR® Side

La solución conectada Aldes de purificación de aire que late al ritmo de su vida.

InspirAIR® Side purifica el aire y lo libera de sus contaminantes, microbios, virus y alérgenos con el fin de mejorar la calidad de vida de todos los ocupantes en chalés y pisos. Porque una vivienda late al ritmo de vida de sus ocupantes, **InspirAIR® Side** es igualmente la primera solución conectada Aldes de purificación del aire. Permite verificar y controlar desde un smartphone la calidad del aire interior de la vivienda.

#HealthyLiving*
*un arte de vivir sano

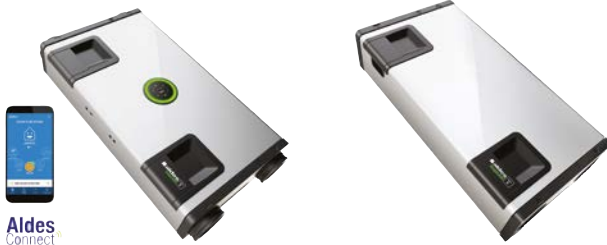
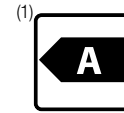


Purificación de aire y ventilación doble flujo

Purificación de aire individual



InspirAIR® Side



Aldes Connect

InspirAIR® Side 150 Premium

InspirAIR® Side 240/370 Classic

GAMA

Denominación	Código	Precio	Familia descuento
InspirAIR® Side 150 Classic Derecha	11023453	2192,00	01
InspirAIR® Side 150 Classic Izquierda	11023454	2192,00	01
InspirAIR® Side 150 Premium Derecha	11023455	2959,00	01
InspirAIR® Side 150 Premium Izquierda	11023456	2959,00	01
InspirAIR® Side 240 Classic Derecha	11023310	2512,00	01
InspirAIR® Side 240 Classic Izquierda	11023311	2512,00	01
InspirAIR® Side 240 Premium Derecha	11023312	3571,00	01
InspirAIR® Side 240 Premium Izquierda	11023313	3571,00	01
InspirAIR® Side 370 Classic Derecha	11023314	2842,00	01
InspirAIR® Side 370 Classic Izquierda	11023315	2842,00	01
InspirAIR® Side 370 Premium Derecha	11023316	4060,00	01
InspirAIR® Side 370 Premium Izquierda	11023317	4060,00	01

DESCRIPCIÓN

- 3 versiones: Classic, Classic Modbus (bajo solicitud), Premium.
- 2 configuraciones: derecha o izquierda.
- 3 tamaños: 150, 240 y 370.
- 2 montajes: falso techo o vertical en pared.
- Filtración:
 - Sobre la extracción: 1 filtro Polvo de serie (Grueso 65%).
 - Sobre el aire nuevo: 1 filtro Polen (Grueso 65%) en versión Classic, 1 filtro Partículas finas (ePM2.5 65%) en versión Premium
 - Como accesorios: filtro Bacterias (ePM1 90%) y filtro COV (ePM2.5 65% + carbón activo).
 - Mantenimiento de la filtración del aire nuevo en modo bypass.
- Disponible con 3 tipos de regulación:
 - Velocidad constante,
 - Caudal constante (autorregulable).
 - Caudal variable en función del CO² (entrada 0-10V).
- 4 velocidades: Vacaciones, Diario, Boost e Invitados.
- Conectividad:
 - 0 - 10V por sensor de calidad de aire (CO₂)*.
 - Modbus para integración en domótica y BMS (estándar en los modelos Classic Modbus y Premium)*.
 - iBus Aldes (para BCA Bus).*
 - Aplicación smartphone AldesConnect™ combinada con el módem AldesConnect™ Box
 - Sensor conectado Walter®.
- Telemando instalador:
 - Teclado Classic (InspirAIR® Side Classic).
 - El Corazón (InspirAIR® Side Premium).
- Bypass de serie 100%.
- Diseño y fabricación europeas.
- Garantía 2 años.

CAMPO DE APLICACIÓN

- Solución conectada de purificación de aire individual con recuperación de calor para viviendas colectivas tratadas de forma individual y viviendas individuales.
- Permite la filtración del aire entrante y la renovación del aire interior sin pérdida de calor.

MONTAJE

- Producto fijado horizontalmente al techo o verticalmente en la pared.
- Salida de condensados a conectar en red PVC de Ø32 mm.
- Instalación recomendada en espacio calefactado.

(1) Conforme al reglamento de diseño ecológico 1253/2014 y etiquetado energético 1254/2014. Clase obtenida según reglamento de etiquetado energético 1254/2014 en modo local demand control.

* Componentes que se puede comprar por separado (ver Accesorios y complemento de oferta InspirAIR® Side).

LOS + PRODUCTOS

- Más aire puro: hasta 90% de las bacterias, polen y partículas finas.
- Más control: actúe en todo momento sobre la calidad de aire interior mediante la aplicación AldesConnect®.
- Más diseño: líneas puras y minimalistas para integrarse en los interiores más exigentes.
- Más confort: atempera su aire interior aislando al mismo tiempo de los ruidos exteriores.

CONFORMIDAD(ES)

- Conformidad CE.
- Certificado Passivhaus.

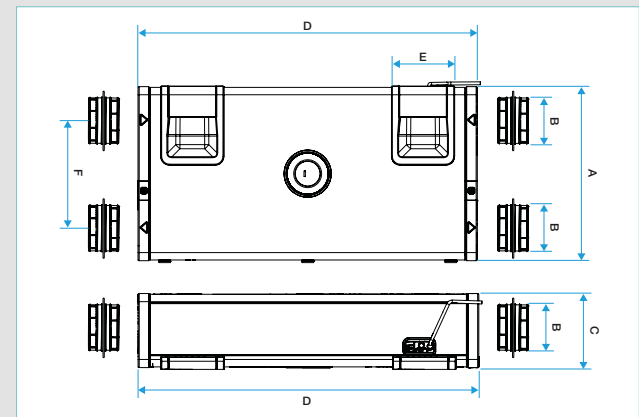
COMPOSICIÓN DE LA GAMA

Denominación	InspirAIR® Side Classic	InspirAIR® Side Premium
Purificador de aire InspirAIR® Side	1	1
Fijación	1 kit de fijación	1 cuna + kit de fijación
Conexión Ø160	0*	4
Teclado de mando integrado	1 teclado Classic	1 Corazón
Sifón	1	1
Filtro Polvo	1	1
Filtro Polen	1	0**
Filtro Partículas finas	0**	1
Filtros Bacterias**	0**	0**
Filtro COV	0**	0**
Módem para la aplicación AldesConnect™	0**	1

* no necesario para el InspirAIR 150

** componente que se puede comprar por separado (ver accesorios)

DIMENSIONES (mm) - PESO (kg)



	A	B	C	D	E	F	Peso
InspirAIR® Side Premium / Classic 150	600	Ø160	200	1070	215	420	27 kg
InspirAIR® Side Premium / Classic 240	600	Ø160	250	1150	215	365	30 kg
InspirAIR® Side Premium / Classic 370	670	Ø160	300	1150	215	420	34 kg

Purificación de aire y ventilación doble flujo

Purificación de aire individual



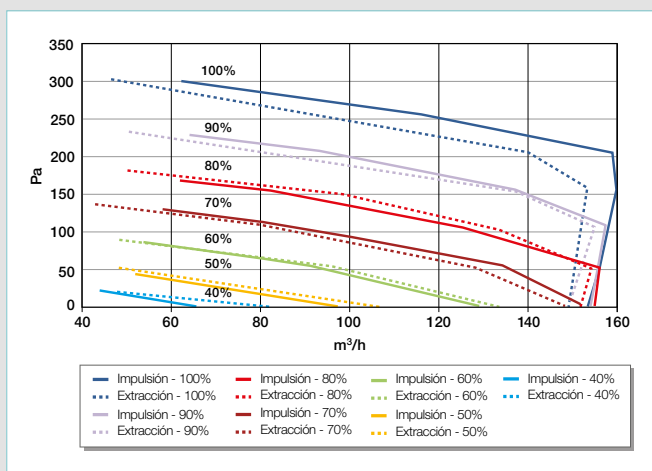
InspirAIR® Side

SOFTWARE DE CONFIGURACIÓN

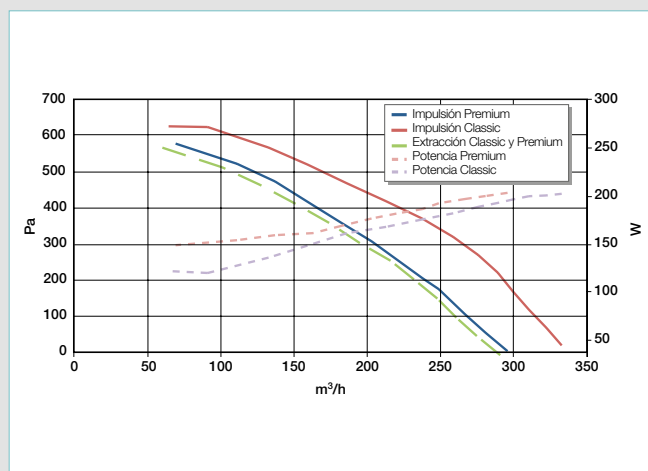


El software PC InspirAIR® Configurator es una herramienta de parametrización rápida de los productos de la gama Aldes InspirAIR® de purificación de aire y ventilación residencial. Esta herramienta está destinada a los instaladores durante la puesta en marcha. Contáctenos para obtener el software.

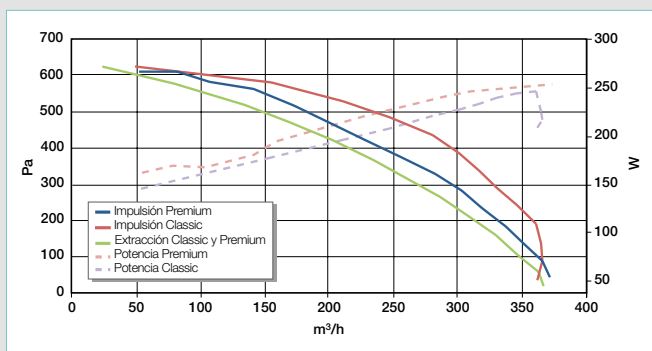
CURVAS ENVOLVENTE (CAUDAL / PRESIÓN / POTENCIA)



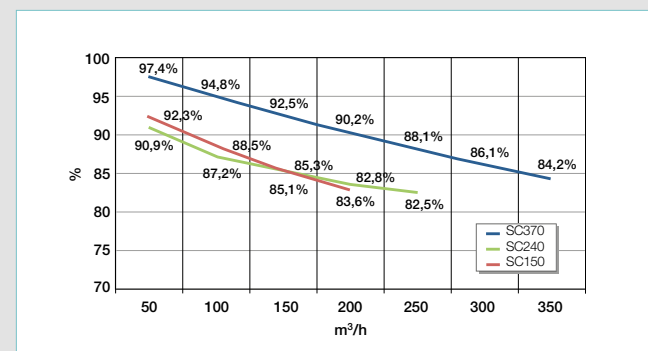
InspirAIR Side 150 - Con filtro polen (Classic)



InspirAIR Side 240 - Con filtro polen (Classic) o filtro partículas finas (Premium) o filtro COV (accesorio)



InspirAIR Side 370 - Con filtro polen (Classic) o filtro partículas finas (Premium) o filtro COV (accesorio)

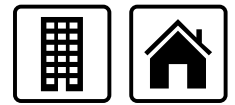


Eficiencia térmica - Gama InspirAIR® Side

Condiciones de ensayos: - Aire exterior = aire seco a 5°C, Hr < 20%. - Aire interior = aire seco a 25°C, Hr < 20%. (EN13141-7 y EN308)

Purificación de aire y ventilación doble flujo

Purificación de aire individual



Accesorios y complemento de oferta InspirAIR® Side



InspirAIR® Side 150 Premium



InspirAIR® Side 150 Classic



InspirAIR® Side 240/370 Premium



InspirAIR® Side 240/370 Classic

GAMA

Denominación	Código	Precio	Familia descuento
Accesorios comunes			
Cuna InspirAIR® Side	11023322	85,10	01
Trampilla de acabado InspirAIR® Side ciega	11023321	560,00	01
InspirAIR® Side 150			
Filtro bacterias InspirAIR® Side 150	11023461	88,50	01
Filtro partículas finas InspirAIR® Side 150	11023460	76,10	01
Filtro polen InspirAIR® Side 150	11023459	67,20	01
Filtro polvo InspirAIR® Side 150	11023469	45,80	01
Filtro COV InspirAIR® Side 150	11023462	144,00	01
InspirAIR® Side 240			
Cubreconducto 500mm InspirAIR® Side 240	11023398	256,00	01
Cubreconducto acabado InspirAIR® Side 240	11023426	78,90	01
Cubreconducto 300mm InspirAIR® Side 240	11023324	243,00	01
Caja de distribución InspirAIR® Side 240	11023323	606,00	01
Filtro bacterias InspirAIR® Side 240	11023331	88,50	01
Filtro partículas finas InspirAIR® Side 240	11023326	76,10	01
Filtro polen InspirAIR® Side 240	11023340	67,20	01
Filtro polvo InspirAIR® Side 240	11023325	45,80	01
Filtro COV InspirAIR® Side 240	11023438	144,00	01
Colector InspirAIR® Side 240	11023338	134,00	01
InspirAIR® Side 370			
Cubreconducto 500mm InspirAIR® Side 370	11023399	256,00	01
Cubreconducto acabado InspirAIR® Side 370	11023427	78,90	01
Cubreconducto 300mm InspirAIR® Side 370	11023328	243,00	01
Caja de distribución InspirAIR® Side 370	11023327	727,00	01
Filtro bacterias InspirAIR® Side 370	11023332	97,70	01
Filtro partículas finas InspirAIR® Side 370	11023330	85,40	01
Filtro polen InspirAIR® Side 370	11023341	76,10	01
Filtro polvo InspirAIR® Side 370	11023329	48,70	01
Filtro COV InspirAIR® Side 370	11023439	170,00	01
Colector pasatecho InspirAIR® Side 370	11023339	146,00	01
Oferta complementaria			
Batería de precalentamiento BCA Bus	11023225	670,00	01
Manguito con juntas Cologaine Ø160 mm	11023209	22,70	01
Manguito galva macho con juntas	11098163	7,50	22

DESCRIPCIÓN

- Trampilla de acabado metálica y su marco para ocultar el producto en montaje falso techo o vertical en pared: versión con o sin mirilla.
- Cuna de montaje (de serie en la versión Premium).
- Caja de distribución 2 en 1 (impulsión/ extracción) monobloc para conductos Optiflex.
- Cubreconducto: Revestimiento estético de metal a instalar en la parte superior o inferior del producto para una integración discreta de la red de conductos.
- Filtración exclusiva Aldes: Filtros polvo, polen, partículas finas, bacterias (a asociar al de polen) y COV.

Complemento de oferta:

Los InspirAIR® Side son igualmente compatibles con los siguientes accesorios:

- Sonda CO₂.
- Batería de precalentamiento BCA Bus.
- Manguito Ø160 (plástico o galva).

ACCESORIOS



Trampilla de acabado ciega para InspirAIR® Side 240 y 370
11023321



Cubreconducto 500 mm:
240: 11023398, 370: 11023399
Cubreconducto 300 mm:
240: 11023324, 370: 11023328
Acabado cubreconducto:
240: 1023426, 370: 1023427



Caja de distribución
240: 11023323
370: 11023327



Cuna de montaje
(InspirAIR® Side 370 únicamente)
11023322



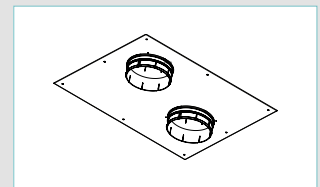
Conexiones Ø160
con junta Cologaine: 11023209
galva macho con juntas: 11098163



Filtros Aldes
(polen, polvo, partículas finas y COV)



Batería de precalentamiento BCA Bus
11023225



Colector pasatecho InspirAIR®
240: 11023338
370: 11023339



Caja de distribución InspirAIR® Side 240 y 370



Caja de distribución InspirAIR® Side 240 y 370

GAMA

Denominación	Código	Precio	Familia descuento
Caja de distribución InspirAIR® Side 240	11023323	606,00	01
Caja de distribución InspirAIR® Side 370	11023327	727,00	01

DESCRIPCIÓN

La caja de distribución metálica InspirAIR® Side realiza a la vez la impulsión, la extracción y la atenuación acústica.

La caja de distribución InspirAIR® Side existe en 2 tamaños:

- el 240, a las dimensiones (ancho y alto) que permite un montaje en la prolongación del InspirAIR® Side 240
- el 370, a las dimensiones (ancho y alto) que permite un montaje en la prolongación del InspirAIR® Side 370 e instalable en la prolongación del InspirAIR® Side 150 (mismo intereje de las embocaduras)

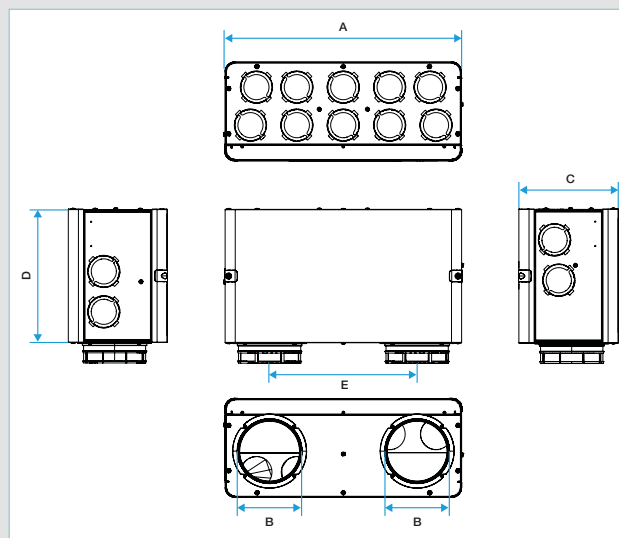
La caja incluye:

- 1 cara con 2 bocas Ø160 mm equipadas de un junta PE
 - 1 cara amovible para inspección y limpieza de la red y de la caja,
 - 3 caras con:
 - para la caja de distribución InspirAIR® Side 240: 7 bocas en extracción y 7 bocas en impulsión,
 - para la caja de distribución InspirAIR® Side 370: 9 bocas en extracción y 9 bocas en impulsión.
 - Las cajas de distribución están aisladas acústicamente.
- Estas cajas de distribución no han sido diseñadas para un montaje en proyectos de tipo viviendas pasivas o similares con exigencias de estanqueidad elevadas.

MONTAJE

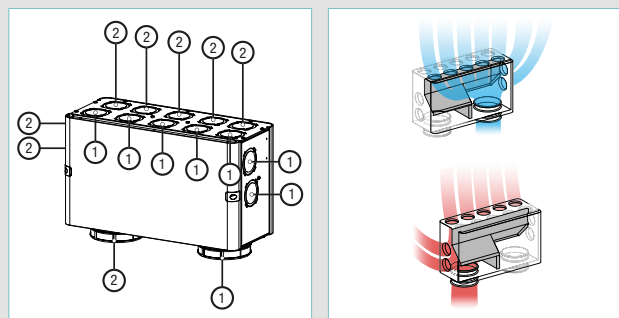
- La caja de distribución metálica se suministra con un kit de montaje (vertical u horizontal) incluyendo:
 - 3 escuadras (y sus 6 tornillos) para montar sobre la caja de distribución,
 - 3 soportes antivibratorios.
- La caja de distribución se puede montar directamente sobre el InspirAIR® Side.
- Las bocas no utilizadas no necesitan ser taponadas.
- Elegir un manguito caja Ø75 o Ø90 mm según el diámetro del conducto a conectar:
 - Ø75: compatible con conducto Optiflex Ø75 y Algaine Ø80,
 - Ø90: compatible con conducto Optiflex Ø90 y Algaine Ø100.

DIMENSIONES (mm) - PESO (kg)



	A	B	C	D	E	Peso (kg)
Caja de distribución InspirAIR® Side 240	600	Ø160	250	330	365	10,82
Caja de distribución InspirAIR® Side 370	670	Ø160	300	330	420	12,52

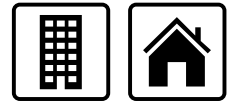
FLUJO



COMPATIBILIDAD

Denominación	Código	Compatibilidad
Caja de distribución InspirAIR® Side 240	11023323	InspirAIR® Side 240 Classic: 11023310 - 11023311 InspirAIR® Side 240 Premium: 11023312 - 11023313
Caja de distribución InspirAIR® Side 370	11023327	InspirAIR® Side 370 Classic: 11023314 - 11023315 InspirAIR® Side 370 Premium: 11023316 - 11023317

Purificación de aire y ventilación doble flujo



Purificación de aire individual

Sensores y telexandos InspirAIR® Side



Walter®



Sonda CO₂



AldesConnect™ Box



Telexando multifunción
4 velocidades alámbrico



Telexando
3 velocidades alámbrico

GAMA

Denominación	Código	Precio	Familia descuento
Sensores			
Sensor conectado Walter®	11023470	543,00	27
Sonda CO ₂	11017090	541,00	12
Alimentación 230/24V para sonda CO ₂	11017180	61,10	12
Telexandos			
AldesConnect™ Box	11023386	167,00	27
Telexando 4 velocidades alámbrico	11023334	205,00	01
Telexando 3 velocidades alámbrico	11023065	114,00	01

DESCRIPCIÓN

AldesConnect™ Box:

- Módem de conectividad conectado a los productos por USB o iBus para conexión a AldesConnect™
- AldesConnect™: aplicación móvil Aldes para smartphone Android e iOS.
- Control manual y programación semanal de los cuatro modos de ventilación: vacaciones, diario, boost e invitados.
- Seguimiento en tiempo real de la calidad de aire interior y exterior.
- Seguimiento y alerta del ensuciamiento de los filtros.
- Los productos compatibles deben estar equipados con el módem AldesConnect™ Box (salvo Walter®).
- El módem se puede instalar a posteriori sobre los productos compatibles

Sensor Conectado Walter®:

- 4 sensores dedicados cada uno a un contaminante para medir la calidad del aire interior.
- Control automático de la calidad de aire interior.
- Calidad del aire exterior medida sobre 4 contaminantes a través del Cloud Aldes.
- Acceso a los datos a distancia a través de la aplicación AldesConnect™.
- Un diseño depurado y una interfaz intuitiva.

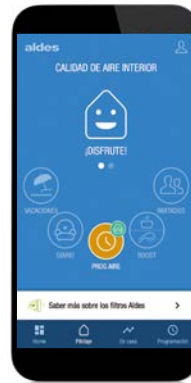
Telexando multifunción 4 velocidades alámbrico:

- Pantalla LCD con retroiluminación blanca (60 x 60 mm),
- 3 botones de mando,
- 1 pantalla de inicio y 1 pantalla de información,
- 4 velocidades: Vacaciones, Diario, Boost, Invitados,
- Interfaces usuario e instalador.

Telexando 3 velocidades alámbrico:

- Telexando empotrable,
- Compatible con un soporte eléctrico estándar, 1 puesto,
- 2 botones de mando y 5 LEDs,
- 3 velocidades: Diario, Boost, Invitados,
- Material: ABS blanco,
- Interfaces usuario e instalador.

APLICACIÓN ALDES CONNECT™



AldesConnect™



Seguimiento de la calidad del aire interior
(día, semana, mes)

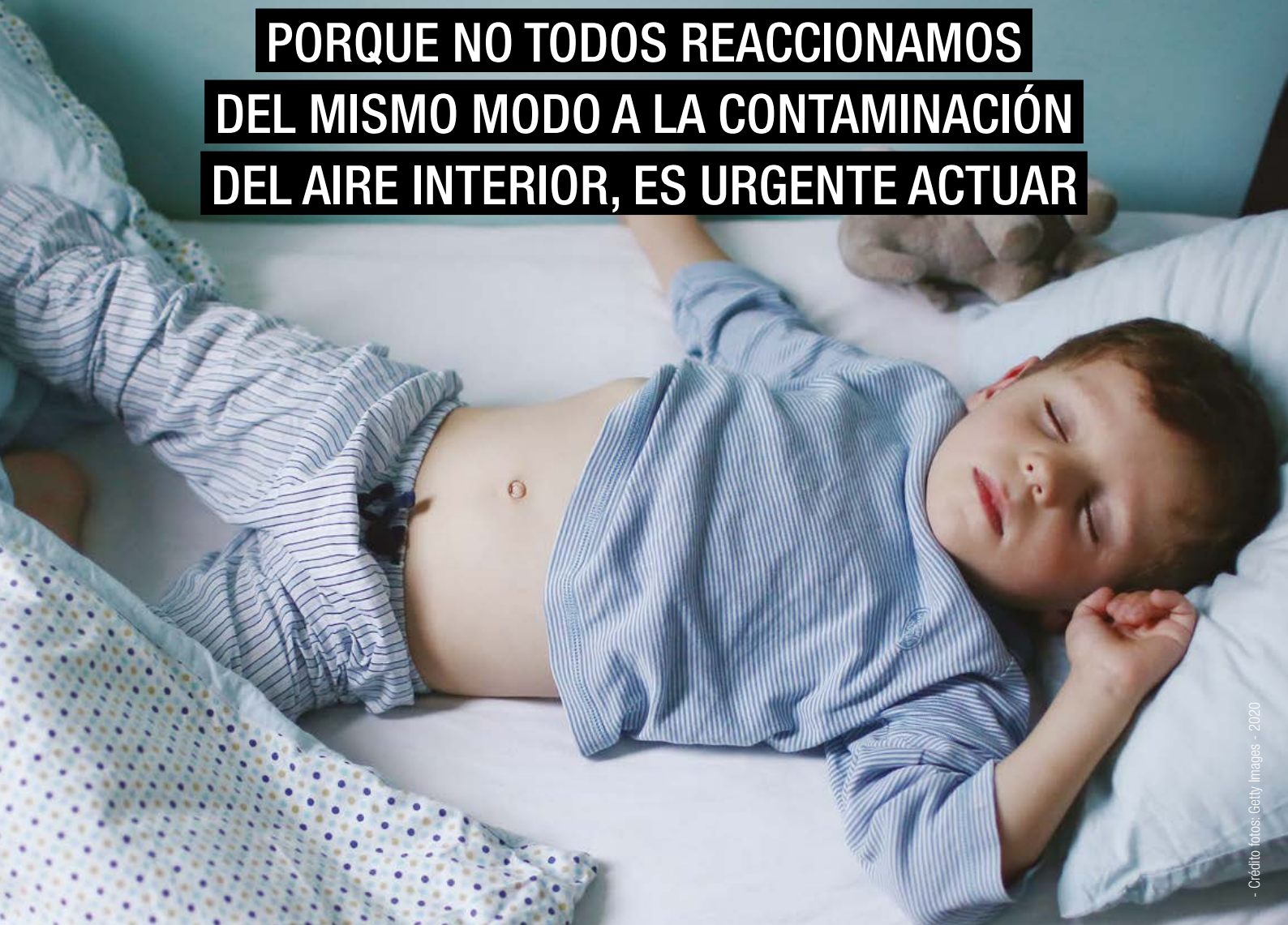


Seguimiento de la calidad de aire exterior



Programación semanal

**PORQUE NO TODOS REACCIONAMOS
DEL MISMO MODO A LA CONTAMINACIÓN
DEL AIRE INTERIOR, ES URGENTE ACTUAR**



- Crédito fotos: Gatty Images - 2020

**LA SOLUCIÓN DOBLE FLUJO CONECTADA
DE PURIFICACIÓN DE AIRE QUE FILTRA EFICAZMENTE
LOS CONTAMINANTES MÁS FINOS Y SE ADAPTA A SUS NECESIDADES**

InspirAIR® Top

- La gama de filtros más amplia del mercado: hasta 80% de las partículas de 1 micra retenidas⁽¹⁾.
- Un control intuitivo y automático mediante WALTER® o smartphone.
- Una recuperación de energía certificada del 96%, referencia en el mercado⁽²⁾.
- Una oferta sistema ALDES completa para garantizar una prestación global de la instalación y un verdadero acompañamiento para los profesionales.

(1) Filtración expresada según norma UNE EN ISO 16890-1.

(2) Valor de eficiencia térmica de 96% según norma UNE EN 308 para el modelo InspirAIR® Top 300 Premium.

Más información en [aldes.es](https://www.aldes.es)



#HealthyLiving*
*un arte de vivir sano

Purificación de aire y ventilación doble flujo

Purificación de aire individual



InspirAIR® Top



InspirAIR® Top Premium

InspirAIR® Top Classic

GAMA

Denominación	Código	Precio	Familia descuento
InspirAIR® Top 300 Classic	11023473	2596,00	01
InspirAIR® Top 300 Premium	11023474	2987,00	01
InspirAIR® Top 300 Premium ERV	11023477	3869,00	01
InspirAIR® Top 450 Classic	11023475	3057,00	01
InspirAIR® Top 450 Premium	11023476	3401,00	01
InspirAIR® Top 450 Premium ERV	11023478	4090,00	01

DESCRIPCIÓN

- 2 acabados: Classic y Premium,
- 2 caudales: 300 m³/h y 450 m³/h.
- Dimensiones compactas: 560 x 560 x 1088 mm,
- Material: cuerpo PPE y chapas metálicas,
- Filtración:
 - Sobre la extracción: un filtro Polvo o Polen (Gruoso 65%),
 - Sobre el aire nuevo: un filtro Partículas (ePM10 50%) en versión Premium o Polen (Gruoso 65%) en versión Classic,
 - Como accesorio: filtro Partículas Finas (ePM2.5 65%), Bacterias (ePM1 80%), COV (ePM2.5 65% + carbón activo).
 - Mantenimiento de la filtración del aire nuevo en modo bypass.
- Recomendaciones filtros personalizadas (con la aplicación AldesConnect™),
- Señal luminosa para indicar el estado de la ventilación (versión Premium),
- Disponible con 3 tipos de regulación:
 - Velocidad constante,
 - Caudal constante (autorregulable).
 - Caudal variable en función sonda (entrada 0-10V).
- 4 velocidades: Vacaciones, Diario, Boost e Invitados.
- Modo radón exclusivo,
- Modelos disponibles con intercambiador entálpico (ERV),
- Conectividad:
 - Control inteligente por sensores de calidad de aire Walter®,
 - Telemandos InspirAIR® CO₂,
 - Sensores 0-10V,
 - Aplicación smartphone AldesConnect™ (con módem),
 - Modbus para integración en domótica,
 - iBus Aldes (para BCA Bus precalentamiento o postcalentamiento).
- Bypass de serie 100%,
- Diseño y fabricación europeas,
- Garantía 2 años.

CAMPO DE APLICACIÓN

Solución conectada de purificación de aire centralizada para hábitat residencial colectivo e individual en obra nueva o rehabilitación.

MONTAJE

- Fijación con ayuda de una cuna o pies de fijación para instalación en suelo (como accesorio),
- Inversión fácil de los flujos de aire,
- Conexión de los condensados obligatoria (sifón vendido como accesorio),
- Ocupación reducida para integración facilitada en armario estándar.

* Ver el certificado para los campo de utilización detallados.

LOS + PRODUCTOS

- Para la calidad de aire: una filtración eficiente y recomendaciones filtros personalizadas,
- Para las prestaciones: una oferta sistema completa con prestaciones térmicas y eléctricas referencias del mercado,
- Para la conectividad: una experiencia usuario completa.

CONFORMIDAD(ES)

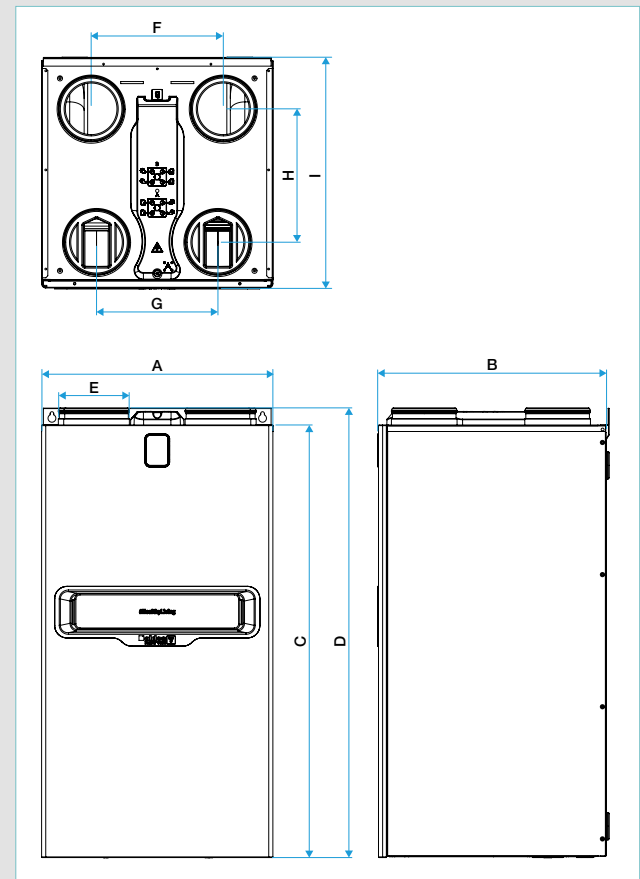
- Conformidad CE
- Certificado Passivhaus

COMPOSICIÓN DE LA GAMA

Denominación	InspirAIR® Top Classic	InspirAIR® Top Premium
Cuna de fijación en pared	Incluido	Incluido
Embocaduras Ø160 para conexión aerúlica	Incluido	Incluido
Kit sifón	No incluido*	No incluido*
Módem AldesConnect™	No incluido*	Incluido
Telemando CO ₂ InspirAIR®	No incluido*	No incluido*
Telemando InspirAIR®	No incluido*	No incluido*

* disponible como accesorio

DIMENSIONES (mm) - PESO (kg)



Denominación	A	B	C	D	E	F	G	H	I	Peso
InspirAIR® Top Classic	560	560	1045	1088	160	320	294	323	560	28 kg
InspirAIR® Top Premium										41 kg

Purificación de aire y ventilación doble flujo

Purificación de aire individual



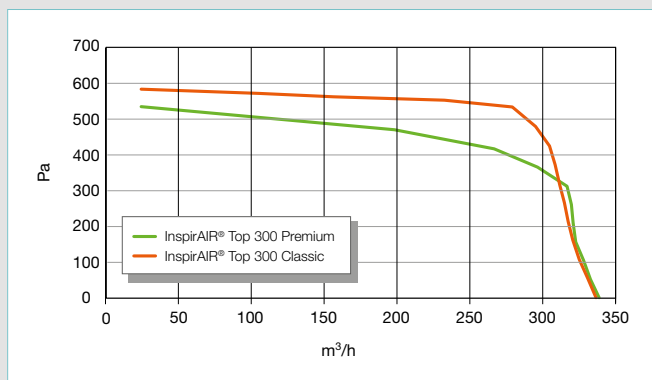
InspirAIR® Top

SOFTWARE DE CONFIGURACIÓN

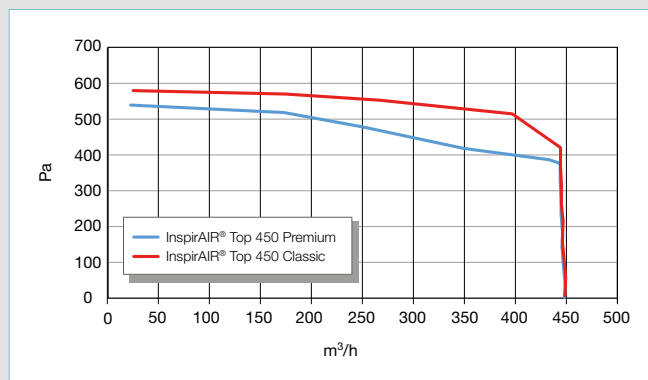


El software PC InspirAIR® Configurator es una herramienta de parametrización rápida de los productos de la gama Aldes InspirAIR® de purificación de aire y ventilación residencial. Esta herramienta está destinada a los instaladores durante la puesta en marcha. Contáctenos para obtener el software.

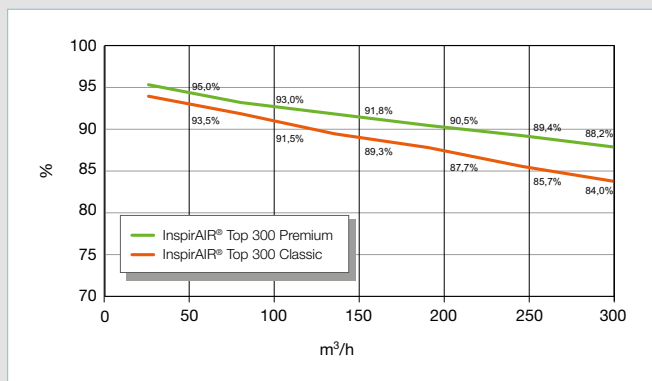
CURVAS ENVOLVENTE (CAUDAL / PRESIÓN)



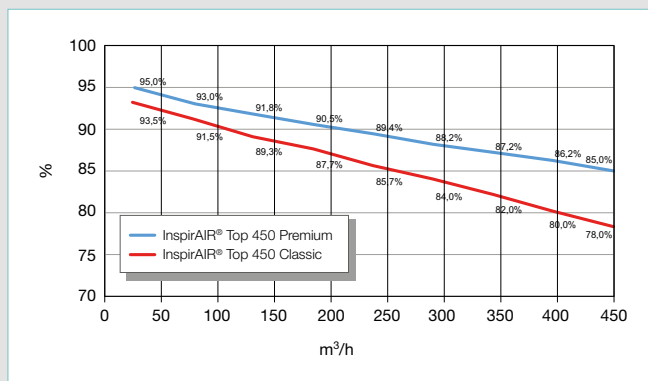
InspirAIR® Top 300 - Con filtro polen (Classic) o filtro partículas (Premium)



InspirAIR® Top 450 - Con filtro polen (Classic) o filtro partículas (Premium)



Eficiencia térmica - InspirAIR® Top 300*



Eficiencia térmica - InspirAIR® Top 450*

Condiciones de ensayos: - Aire exterior = aire seco a 5°C , Hr < 20% . - Aire interior = aire seco a 25°C , Hr < 20%. (datos proveedor según EN308)

* Eficiencia térmica con intercambiador entálpico: consultarnos

Purificación de aire y ventilación doble flujo

Purificación de aire individual



Accesorios y complemento de oferta InspirAIR® Top



InspirAIR® Top Premium

GAMA

Denominación	Código	Precio	Familia descuento
Sensores			
Sensor conectado Walter®	11023470	543,00	27
Sonda CO ₂	11017090	541,00	12
Alimentación 230/24V para sonda CO ₂	11017180	61,10	12
Telemandos			
AldesConnect™ Box	11023386	167,00	27
Telemando InspirAIR® CO2	11023480	454,00	01
Telemando InspirAIR®	11023479	120,00	01
Filtros			
Filtro Partículas Finas + COV InspirAIR® Top	11023495	194,00	01
Filtro Bacterias InspirAIR® Top	11023494	128,00	01
Filtro Partículas Finas InspirAIR® Top	11023493	96,10	01
Filtro Partículas InspirAIR® Top	11023492	71,80	01
Filtro Polen InspirAIR® Top	11023491	65,60	01
Filtro Polvo InspirAIR® Top	11023490	35,30	01
Accesorios comunes			
Kit sifón InspirAIR® Top	11023483	44,80	01
Kit fijación suelo InspirAIR® Top	11023484	256,00	01
Colector pasatecho InspirAIR® Top	11023485	146,00	01
Batería de precalentamiento interna InspirAIR® Top	11023486	256,00	01
Batería de postcalentamiento externa InspirAIR® Top	11023487	658,00	01
Oferta complementaria			
Silenciador OCTA 160 con juntas	11094633	133,00	22
Batería de precalentamiento externa InspirAIR®	11023225	670,00	01

DESCRIPCIÓN

- Sensor conectado Walter®: control automático de la calidad de aire interior.
- Telemando InspirAIR®: los telemandos permiten controlar las soluciones de purificación de aire y ventilación doble flujo Aldes para vivienda individual.
- AldesConnect™ Box: módem de conectividad conectado a los productos por USB o iBus para conexión a AldesConnect™.
- Sonda CO₂: fijada en la pared en local seco (salón), permite el paso en modo invitados cuando la concentración de CO₂ supera los 1000 ppm para garantizar una calidad de aire óptima a los ocupantes.
- Kit sifón: sifón seco extraplano y codo con junta para una conexión de los condensados sin pegamento a nivel de la unidad.
- Kit fijación de suelo: pies y soportes antivibratorios fáciles de ensamblar para la instalación de la unidad en suelo.
- Colector pasatecho: para proteger y guiar los conductos de ventilación en caso de paso de techo o de suelo. Asegura la estanqueidad de la vivienda en el paso de conductos.
- Silenciador OCTA: atenuación de los ruidos de ventilador que se propagan en la red.
- Batería de precalentamiento: permite precalentar el aire nuevo antes de la VMC Doble Flujo InspirAIR Top®. Permite evitar la congelación del intercambiador en invierno. La ventilación puede funcionar hasta una temperatura exterior de -20°C.
- Batería de postcalentamiento: solución de calentamiento por aire de apoyo que permite calentar el aire antes de impulsarlo en los locales secos para el confort del usuario.
- Gama de filtros más amplia del mercado:
Filtros polvo, polen, partículas, partículas finas, bacterias y COV.

ACCESORIOS



Sensor conectado Walter®
11023470



Sonda CO₂
11017090



AldesConnect™ Box
11023386



Telemandos InspirAIR®
11023480 (modelo CO₂) / 11023479



Filtros InspirAIR® Top
(polvo, polen, partículas, partículas finas y COV)



Kit fijación suelo InspirAIR® Top
11023484



Colector pasatecho InspirAIR® Top
11023485



Silenciador OCTA 160 con junta
11094633



Baterías InspirAIR®
11023225 (Precalentamiento externo)
11023486 (Precalentamiento interno)
11023487 (Postcalentamiento externo)

Purificación de aire y ventilación doble flujo

Purificación de aire individual



Sensor conectado Walter®



GAMA

Denominación	Código	Precio	Familia descuento
Sensor conectado Walter®	11023470	543,00	27

PRINCIPIO DE FUNCIONAMIENTO

Además de avisar en tiempo real sobre la calidad del aire, Walter® es capaz de incrementar automáticamente el sistema de ventilación en caso de medidas alarmantes sobre la calidad del aire interior. Una vez mejorada la calidad de aire interior, la ventilación volverá a su funcionamiento normal.

DESCRIPCIÓN

Walter® informa de la calidad del aire interior gracias a sus 4 sensores de contaminantes:

- Partículas finas (PM2.5).
- Compuestos Orgánicos Volátiles (COV).
- Dióxido de carbono (CO₂).
- Temperatura e Higrimetría (°C y H₂O).

Walter® informa igualmente de la calidad del aire exterior gracias a los datos que recibe del Cloud Aldes:

- Partículas finas (PM2.5).
- Polen (PM10).
- Dióxido de nitrógeno (NO₂).
- Ozono (O₃).

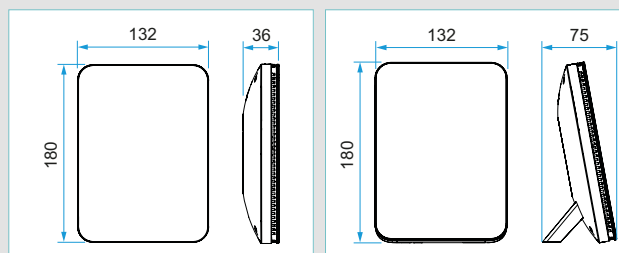
CAMPO DE APLICACIÓN

- Viviendas colectivas tratadas de forma individual y viviendas individuales.
- Obra nueva y rehabilitación.

LOS + PRODUCTOS

- 4 sensores dedicados cada uno a un contaminante para medir la calidad del aire interior.
- Control automático de la calidad de aire con una solución de purificación de aire Aldes.
- Calidad del aire exterior medida sobre 4 contaminantes a través del Cloud Aldes.
- Acceso a los datos a distancia a través de la aplicación AldesConnect™.
- Un diseño depurado y una instalación simple.

DIMENSIONES (mm)



Utilización en pared

Utilización sobre pie

COMPATIBILIDAD



InspirAIR® Side



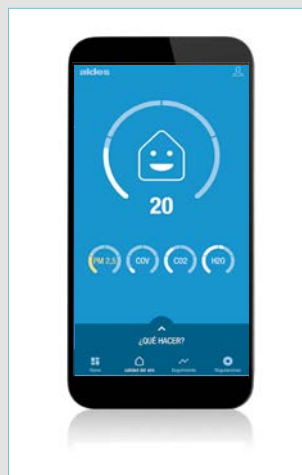
InspirAIR® Top

INSTALACIÓN

Walter® ofrece 2 posibilidades de montaje:

- Colocado sobre un mueble, alimentado a través del cable USB y transformador proporcionado.
- Fijado en la pared, alimentado a 12VCC.

APLICACIÓN ALDESCONNECT™



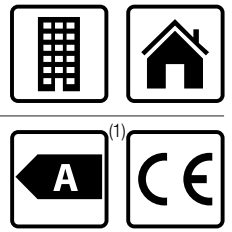
Calidad de aire multicontaminante



Seguimiento de la calidad de aire interior (día, semana, mes)

Purificación de aire y ventilación doble flujo

Purificación de aire individual



Dee Fly Cube® 150



Dee Fly Cube® 150

GAMA

Denominación	Código	Precio	Familia descuento	Clase energética ventilación Clima templado
Dee Fly Cube® 150 Izquierda	25000740	2344,00	01	A
Dee Fly Cube® 150 Derecha	25000741	2344,00	01	A

PRINCIPIO DE FUNCIONAMIENTO

Ventilación general y permanente de la vivienda, la ventilación doble flujo recupera el calor del aire extraído para precalentar el aire entrante. Este tipo de ventilación filtra el aire entrante y mantiene un aire sano en el interior de la vivienda. Gracias al intercambiador de calor, el aire nuevo se precalienta para limitar las necesidades de calefacción de la vivienda. El Dee Fly Cube 150 puede ser instalado fácilmente en un espacio reducido.

DESCRIPCIÓN

- 2 configuraciones: derecha o izquierda.
- Regulación: velocidad constante,
- 4 velocidades: Vacaciones, Diario, Boost e Invitados.
- Caudal hasta 239 m³/h.
- Filtración:
 - Sobre la extracción: un filtro Polvo (Grueso 60%),
 - Sobre el aire nuevo: un filtro Polen (Grueso 60%),
 - Como accesorio: filtro Partículas Finas (ePM1 50%).
- Bypass 100% de serie.
- Intercambiador alta eficiencia: hasta el 88%.
- Conexiones aerúlicas: Ø125/100 mm.
- Presión acústica: a 4 metros, 47 dB(A) a 585 m³/h.
- Controlado por:
 - Telemando alámbrico 3 velocidades sin indicador estado de filtros (pedir tiras para control estado filtro),
 - Telemando alámbrico 4 velocidades manual
 - Telemando alámbrico 4 velocidades pantalla táctil.
- Aire nuevo o aire extraído: -5°C/+40°C.
- Protección antiescarcha mediante equilibrado de los caudales.
- Precalentamiento del aire (opcional).
- Diseño y fabricación europeas.
- Garantía 2 años.

CAMPO DE APLICACIÓN

- Ventilación general y permanente de un vivienda.
- Sistema doble flujo con recuperación de calor.

MONTAJE

- Producto fijado en pared, de forma vertical.
- Salida de condensados a conectar a la red PVC Ø15 (sifón no suministrado).

LOS + PRODUCTOS

- **Más simple de instalar:** de tamaño ultracompacto, se puede instalar en un espacio reducido.
- **Más aire puro:** gracias a su sistema de filtración del aire exterior.
- **Más fácil de mantener:** acceso a los filtros por la trampilla frontal abatible.
- **Más control:** el telemando táctil multifunción permite controlar y programar según las necesidades.

CONFORMIDAD(ES)

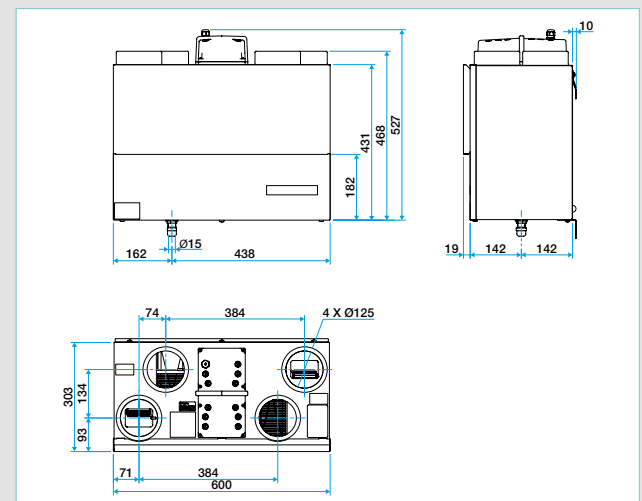
- Conformidad CE.

COMPOSICIÓN DE LA GAMA

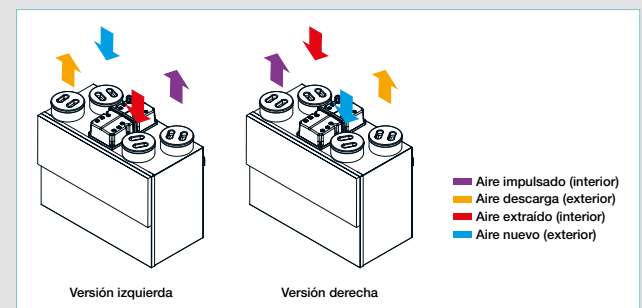
Denominación	Dee Fly Cube 150
Purificador de aire Dee Fly Cube 150	Incluido
Travesaño de fijación pared	Incluido
Embocaduras Ø125 para conexión aerúlica	Incluido
Telemando	No incluido*
Sifón	No incluido
Filtro Polvo	Incluido
Filtro Polen	Incluido
Filtro Partícula finas	No incluido*

* disponible como accesorio

DIMENSIONES (mm) - PESO (kg)



- Alimentación: 230 V - 50 Hz monofásico.
- Intensidad máxima: 0.54 A máx.
- Clasificación: IP 32.
- Peso: 16 kg.



- Aire impulsado (interior)
- Aire descarga (exterior)
- Aire extraído (interior)
- Aire nuevo (exterior)



Accesorios Dee Fly Cube® 150



Dee Fly Cube® 150

GAMA

Denominación	Código	Precio	Familia descuento
Telemandos			
Telemando 4V alámbrico táctil	25000742	334,00	01
Telemando 4V alámbrico	25000743	266,00	01
Telemando 3V alámbrico	25000744	106,00	01
Filtros			
Pack filtros (1 Polen + 1 Polvo)	25000745	90,00	01
Filtro Partículas Finas Dee Fly Cube® 150	25000746	114,00	01
Accesorios			
Kit soporte antivibratorio	25000747	274,00	01
Pack 10 tiras temporización filtros	25000748	42,30	01
Intercambiador entálpico	25000749	1343,00	01

DESCRIPCIÓN

- **Telemando multifunción 4 velocidades alámbrico táctil:**
 - pantalla LCD táctil con retroiluminación,
 - 3 pantallas de menús interactivas,
 - 4 velocidades,
 - indicación de cambio de filtro
 - interfaces usuario e instalador.
- **Telemando multifunción 4 velocidades alámbrico:**
 - pantalla LCD con retroiluminación,
 - 4 botones de mando,
 - 4 velocidades
 - indicación de cambio de filtro
 - interfaces usuario e instalador.
- **Telemando 3 velocidades alámbrico:**
 - telemando empotrable,
 - 3 velocidades,
 - sin indicación de cambio de filtro (pedir las tiras temporización filtros como complemento).
- **Kit soporte antivibratorio:**
 - mejora de la desolidarización entre equipo y pared de montaje,
 - 4 silentblocks integrados,

ACCESORIOS



Telemando 4V alámbrico táctil
25000742



Telemando 4V alámbrico
25000743



Telemando 3V alámbrico
25000744



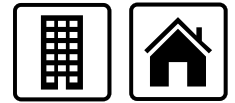
Filtro Partículas finas
25000746



Kit soporte antivibratorio
25000747

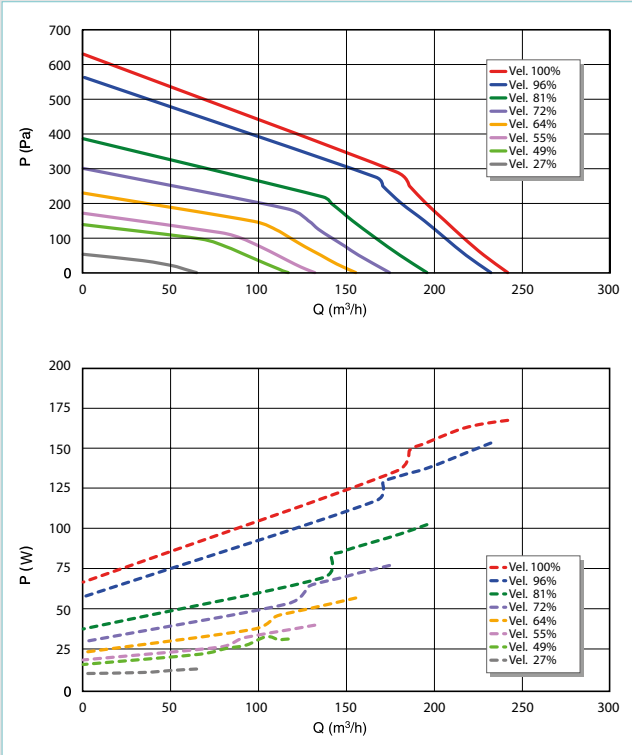
Purificación de aire y ventilación doble flujo

Purificación de aire individual

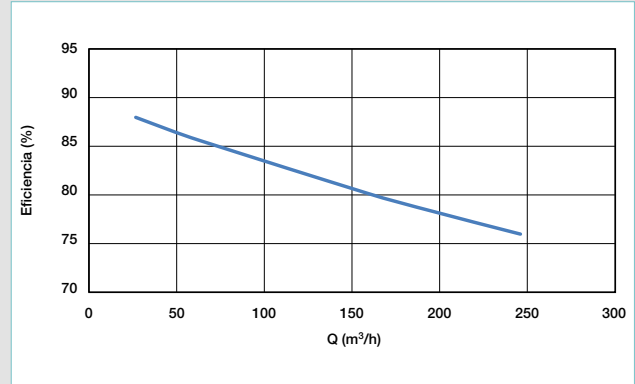


Dee Fly Cube[®] 150

CURVAS ENVOLVENTE (CAUDAL / PRESIÓN / POTENCIA)



Dee Fly Cube 550, velocidad constante



Eficiencia del intercambiador

Condiciones de ensayos:

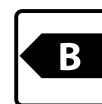
- Aire exterior = aire seco a 5°C , Hr < 20%.
 - Aire interior = aire seco a 25°C, Hr < 90%.
- (EN13141-7 y EN308).

Purificación de aire y ventilación doble flujo

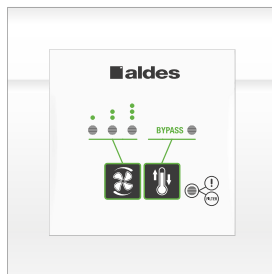
Ventilación doble flujo por vivienda



Dee Fly Módulo[®] - AUTO



Dee Fly Módulo (motoventilador + intercambiador)



Telemando 3 velocidades

LOS + PRODUCTOS

- Más modularidad: constituido por dos partes, responde a todas las configuraciones de instalación (en suelo, techo, pared, ...).
- Más aire puro: el aire nuevo es filtrado para eliminar los contaminantes exteriores.
- Más confort: equipado con un intercambiador de alto rendimiento, permite atemperar el aire interior aislando al mismo tiempo de los ruidos exteriores.

CONFORMIDAD(ES)

- Seguridad eléctrica CE.
- Reciclabilidad eléctrica RAEE.

GAMA

Denominación	Código	Precio	Familia descuento	Clase energética ventilación - Clima templado	Pack.
Motoventilador MV300-HE micro-watt AUTO	11023239	1055,00	01	B	8
Intercambiador ES300-HE + BYPASS AUTO	11023240	1284,00	01	B	3

DESCRIPCIÓN

Intercambiador

- Caja de polipropileno expandido.
- Intercambiador de contraflujo.
- 4 embocaduras Ø160 mm.
- 1 filtro Partículas finas sobre el aire nuevo y 1 filtro polen sobre la extracción.
- Bypass incluido.
- Sifón plano suministrado con el producto.

Motorización

- Caja de chapa.
- 2 motores micro-watt 3 velocidades sobre rodamientos de bolas con protección térmica.
- 4 embocaduras Ø160 mm.

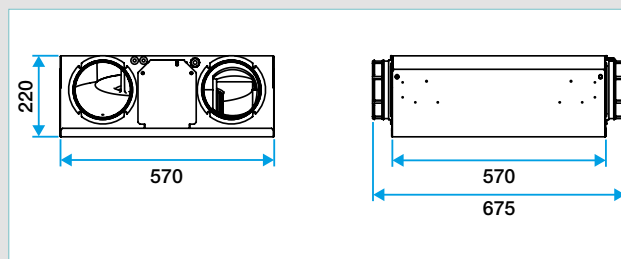
MONTAJE

- Suspendido del techo: prever un kit de sujeción por intercambiador y motorización.
- Horizontal en suelo: prever un kit de fijación suelo por intercambiador y motorización.
- Horizontal en pared: prever un kit de fijación suelo por intercambiador y motorización y un kit de evacuación de condensados.

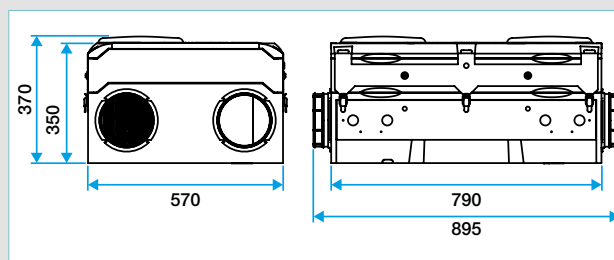
ACCESORIOS

Denominación	Código	Precio	Familia descuento
Kit fijación suelo	11023144	64,20	01
Kit sujeción techo intercambiador	11023117	39,80	01
Kit condensados montaje pared horizontal	11023099	35,60	01
Kit condensados montaje pared vertical	11129790	76,30	80
Pack 1 filtro aire nuevo Partículas finas y 1 filtro extracción Polen con bypass	11023146	108,00	01

DIMENSIONES (mm) - PESO (kg)



Motoventilador.



Intercambiador con bypass

- Eficiencia térmica (EN 308): 85% a 120 m³/h.
- Tensión: 230 V - 50 Hz monofásico.
- Intensidad de protección: 2 A.
- Peso: 17 kg (motoventilador), 14 kg (intercambiador con bypass).

COMPOSICIÓN DE LOS KITS

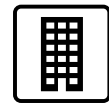
- Kit sujeción techo: conjunto de 4 varillas roscadas + arandelas + tuercas + tacos.
- Kit fijación suelo: conjunto de 4 pies y tornillos.

Denominación	MV300-HE MICRO-WATT	ES300-HE BYPASS
Código	11023239	11023240
Caja motoventilador	1	0
Caja intercambiador	0	1
Kit bypass intercambiador	0	1
Conexiones Easy Clips Ø160	4	4
Conjunto 4 patas fijación techo	1	1
Soportes antivibratorios	4	4
Telemando 3 velocidades	0	1
Sifón evacuación condensados	0	1
Codo PVC 87°	0	1

(1) Conforme al reglamento de diseño ecológico 1253/2014 y de etiquetado energético 1254/2014.

Purificación de aire y ventilación doble flujo

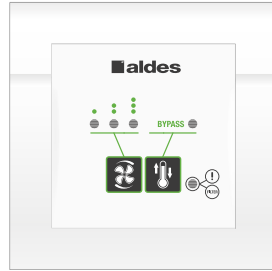
Ventilación doble flujo por vivienda



Dee Fly Módulo[®] - HY



Dee Fly Módulo (motorventilador + intercambiador)



Telemando 3 velocidades

LOS + PRODUCTOS

- **Más modularidad:** constituido por dos partes, responde a todas las configuraciones de instalación (en suelo, techo, pared, ...).
- **Más aire puro:** el aire nuevo es filtrado para eliminar los contaminantes exteriores.
- **Más confort:** equipado con un intercambiador de alta eficiencia, permite atemperar el aire interior aislando al mismo tiempo de los ruidos exteriores.

CONFORMIDAD(ES)

- Seguridad eléctrica CE.
- Reciclabilidad eléctrica RAEE.

GAMA

Denominación	Código	Precio	Familia descuento	Clase energética ventilación - Clima templado	Pack.
Motoventilador MV250-HE micro-watt HIGRO	11023244	1163,00	01	A	8
Intercambiador ES250-HE + BYPASS HIGRO	11023154	1408,00	01	A	3

DESCRIPCIÓN

Intercambiador

- Caja de polipropileno expandido.
- Intercambiador de contraflujo.
- 4 embocaduras Ø160 mm.
- 1 filtro Partículas finas sobre el aire nuevo y 1 filtro Polen sobre la extracción.
- Bypass incluido.
- Sonda de presión integrada para regulación.
- Sifón plano suministrado con el producto.

Motorización

- Caja de chapa.
- 2 motores micro-watt 3 velocidades sobre rodamientos de bolas con protección térmica.
- 4 embocaduras Ø160 mm.

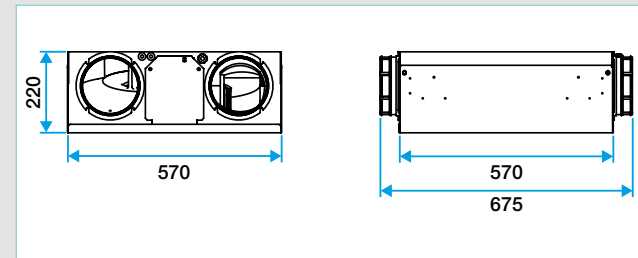
MONTAJE

- Suspendido del techo: prever un kit de sujeción por intercambiador y motorización.
- Horizontal en suelo: prever un kit de fijación suelo por intercambiador y motorización.
- Horizontal en pared: prever un kit de fijación suelo por intercambiador y motorización y un kit de evacuación de condensados.

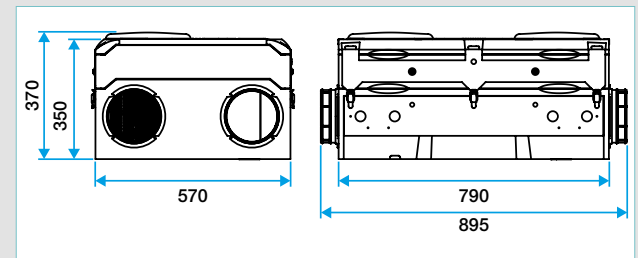
ACCESORIOS

Denominación	Código	Precio	Familia descuento
Kit fijación suelo	11023144	64,20	01
Kit sujeción techo intercambiador	11023117	39,80	01
Kit condensados montaje pared horizontal	11023099	35,60	01
Kit condensados montaje pared vertical	11129790	76,30	80
Pack 1 filtro aire nuevo Partículas finas y 1 filtro extracción Polen con bypass	11023146	108,00	01

DIMENSIONES (mm) - PESO (kg)



Motoventilador.



Intercambiador con bypass

- Tensión: 230 V - 50 Hz monofásico.
- Intensidad de protección. 2 A.
- Peso: 17 kg (motorventilador), 14 kg (intercambiador con bypass).

COMPOSICIÓN DE LOS KITS

- Kit sujeción techo: conjunto de 4 varillas roscadas + arandelas + tuercas + tacos.
- Kit fijación suelo: conjunto de 4 pies y tornillos.

Denominación	MV250-HE MICRO-WATT HY	ES250-HE BYPASS HY
Código	11023244	11023154
Caja motorventilador	1	0
Caja intercambiador	0	1
Kit bypass intercambiador	0	1
Conexiones Easy Clips Ø160	4	4
Conjunto 4 patas fijación techo	1	1
Soportes antivibratorios	4	4
Telemando 3 velocidades	0	1
Sifón evacuación condensados	0	1
Codo PVC 87°	0	1

(1) Clase obtenida según reglamento de Etiquetado Energético 1254/2014 en modo local demand control. Conforme al reglamento de diseño ecológico 1253/2014 y etiquetado energético 1254/2014.

walter®



- 4 sensores **dedicados** cada uno a un contaminante específico
- Un tratamiento y un control **automático** de su calidad de aire interior⁽¹⁾
- Información en **tiempo real** sobre la calidad del aire exterior
- Un diseño depurado que se integra **fácilmente**
- Un acceso remoto mediante la aplicación **AldesConnect™**

(1) compatible con las soluciones vmc doble flujo y purificación de aire Cube e InspirAIR®

#HealthyLiving*
*un arte de vivir sano

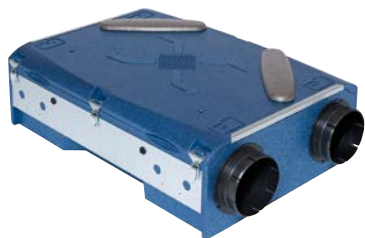


Purificación de aire y ventilación doble flujo

Ventilación doble flujo en hábitat colectivo



Intercambiador estático colectivo



LOS + PRODUCTOS

- Ahorro de energía: intercambiador de alto rendimiento.
- Confort térmico: aire nuevo precalentado gratuitamente.
- Confort acústico: eliminación de las entradas de aire.
- Intercambiador individual: cada vivienda recupera sus propias calorías.

GAMA

Denominación	Código	Precio	Familia descuento
Intercambiador Alta Eficiencia ES300-HE COLL	11023242	1080,00	01
Intercambiador Alta Eficiencia ES300-HE BYPASS COLL	11023243	1403,00	01
Telemando Intercambiador ES300 COLL.	11023066	105,00	01
Mando y caja de control Intercambiador ES300 BYPASS COLL.	11023067	300,00	01

DESCRIPCIÓN

- Caja de polipropileno expandido.
- 4 embocaduras Ø160 mm.
- Filtro G4 en la extracción y filtro sobre el aire nuevo a nivel de la caja de impulsión.
- Intercambiador alta eficiencia de contraflujo (eficiencia 85% a 120 m³/h).
- Versión bypass con realce y sobreventilación.

CAMPO DE APLICACIÓN

- Sistema doble flujo con intercambiador en hábitat colectivo.
- Precalentamiento del aire nuevo y filtración.
- Obra nueva y rehabilitación.

MONTAJE

Horizontal suspendido en el techo:

- En falso techo de cuarto técnico.
- Fijación por varilla roscada Ø8 mm.

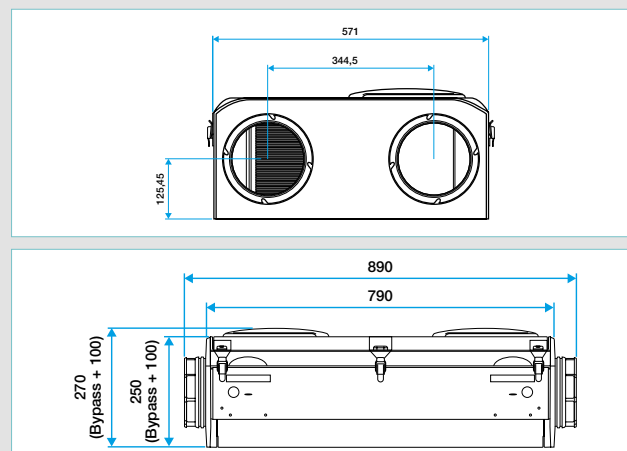
Vertical en pared:

- En armario o cuarto técnico.
- Fijación por pies del kit fijación suelo.
- Utilización del kit montaje horizontal

ACCESORIOS

Denominación	Código	Precio	Familia descuento
Kit fijación suelo	11023144	64,20	01
Kit sujeción techo intercambiador	11023117	39,80	01
Kit condensados montaje pared horizontal	11023099	35,60	01
Pack 5 filtros G4 ES300 COLL sin bypass	11129762	198,00	01
Cruz oblicua extracción Ø160 / 3 x Ø125	11023042	71,50	21
Kit condensados montaje pared vertical	11129790	76,30	80
Pack 5 filtros G4 ES300 COLL con bypass	11129761	198,00	01

DIMENSIONES (mm) - PESO (kg)



- Peso: 13 kg (sin bypass) y 14 kg (con bypass)

CARACTERÍSTICAS TÉCNICAS

- No requiere alimentación eléctrica (salvo versión bypass).
- Intercambiador aluminio.
- Versión sin bypass: telemando 2 velocidades que incorpora un temporizador 30 min para caudal punta cocina y un indicador de ensuciamiento de filtro.
- Versión con bypass: caja de control y mando que incorpora 3 modos de funcionamiento (caudal punta cocina temporizado 30 minutos y sobreventilación) e indicador de ensuciamiento de filtro. Consultarnos para dimensionado y cálculos.

COMPOSICIÓN

Composición del kit	Código
Intercambiador estático Patas para fijación techo Terminal evacuación de condensados Soportes antivibratorios	11023242
Intercambiador estático con bypass Patas para fijación techo Terminal evacuación de condensados Soportes antivibratorios	11023243
Telemando para intercambiador estático sin bypass	11023066
Telemando para intercambiador estático con bypass Caja de control del sistema con bypass	11023067
4 varillas roscadas, arandelas, tuercas y tacos	11023117
4 patas soportes y tornillos	11023144

VENTILADORES ASOCIADOS

- Extracción: Caja C4 página 142.
- Extracción e impulsión: cajas EasyVEC C4.

Purificación de aire y ventilación doble flujo

Ventilación doble flujo cuarto por cuarto



NANO AIR 50



Nano Air 50



Telemando

GAMA

Denominación	Código	Precio	Familia descuento	Clase energética ventilación - Clima templado
NANO AIR 50	11023290	771,00	01	A

PRINCIPIO DE FUNCIONAMIENTO

En modo Recuperación de calor, el Nano Air 50 alterna dos ciclos de 70 segundos cada uno.

- **Ciclo I:** El aire caliente viciado es extraído del cuarto. Al atravesar el acumulador de calor cerámico, lo calienta y lo humidifica. Cuando el acumulador está caliente, la unidad pasa al modo impulsión.
- **Ciclo II:** El aire nuevo aspirado del exterior atraviesa el acumulador de calor y absorbe el calor y la humedad acumulados. Cuando el acumulador de calor se ha enfriado, la unidad pasa al modo extracción de aire.

DESCRIPCIÓN

- Ventilación doble flujo cuarto por cuarto.
- 3 modos de velocidad disponibles.
- Caudal de 14 m³/h a 54 m³/h.
- 2 filtros Polen.
- Motor EC.
- Acumulador de calor cerámico, rendimiento hasta el 88%.
Nano Air 50 se controla mediante un telemando (incluido de serie) o botones sobre la caja:
 - En modo manual, con los conmutadores de tres posiciones que ofrecen funcionalidades básicas,
 - Con el telemando, para un control más preciso (modo noche, parámetros de humedad).
- Límite de temperatura de servicio:
 - Temperatura ambiente de -20 °C a +50 °C, humedad relativa hasta el 80%.
- Garantía 2 años.

CAMPO DE APLICACIÓN

- Ventilación general y permanente de un vivienda.
- Sistema doble flujo para cuarto aislado.
- Solución ideal para la rehabilitación.

ACCESORIOS

Denominación	Código	Precio	Familia descuento	Pack.
2 filtros Polen	11023297	8,94	01	10
Pletina de acabado	11023298	127,00	01	10
Telemando adicional	11100002	15,30	80	-

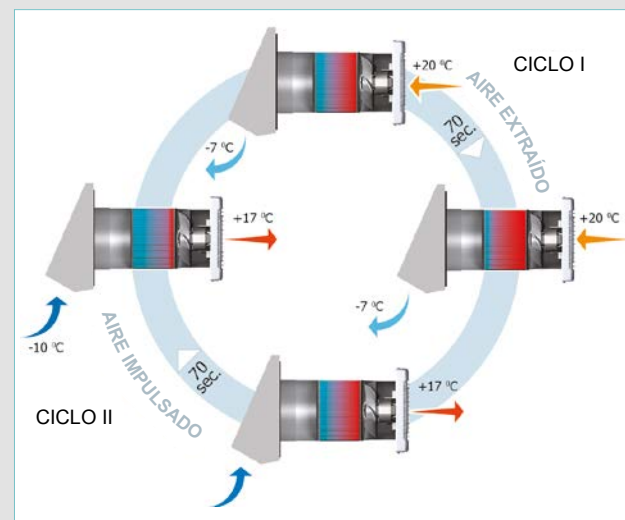
LOS + PRODUCTOS

- Más fácil de instalar: ninguna instalación de conductos en la vivienda.
- Más silencio: Nivel sonoro excepcionalmente bajo.
- Más aire purificado: gracias a su sistema de filtros eficaces contra el polvo, polen e insectos.
- Más confort: atempera su aire interior con un impacto menor sobre el consumo.
- * a 3 m en velocidad 1

CONFORMIDAD(ES)

- Seguridad eléctrica CE.

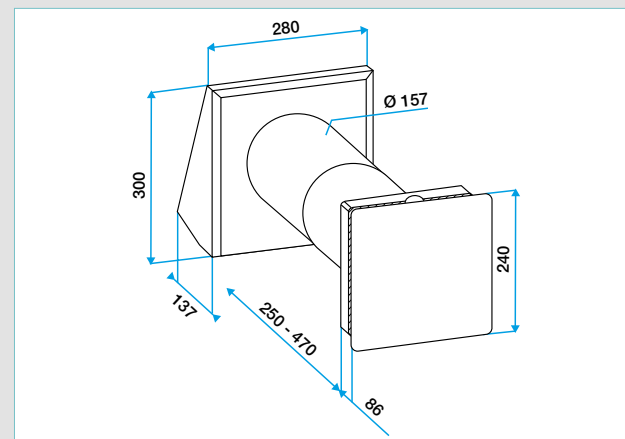
PRINCIPIO DE FUNCIONAMIENTO



CARACTERÍSTICAS TÉCNICAS

- Tensión: 230 V - 50 Hz monofásico.
- Índice de protección: clase IP 24.

Niveles de velocidad	I	II	III
Caudal de aire (m ³ /h)	14	28	54
Potencia total ventilador (W)	3.8	3.9	5.6
Nivel sonoro a 3 m (dB(A))	19	22	29
Rendimiento de recuperación	Hasta el 88%		
Tipo de intercambiador	Cerámico		



Dimensiones (mm)

*Excluido del reglamento de diseño ecológico 327/2011 y excluido del reglamento de diseño ecológico 1253/2014 por potencia máx <30W.

GUÍA DE ELECCIÓN PURIFICACIÓN DE AIRE Y VENTILACIÓN SIMPLE FLUJO

EasyHOME® Hygro - p.46 > p.55

EasyHOME® Auto - p.56 > p.58

EasyHOME® PureAIR - p.60 > p.64

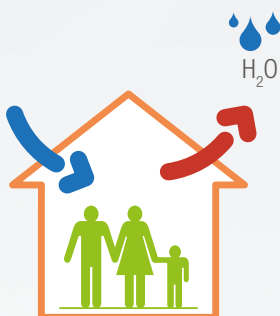


UN CHALÉ O UN PISO

Multiposición



VENTILO



VENTILAR ES:

- Renovar el aire, evacuar la humedad interior.
- Aportar aire nuevo en la vivienda.

Obra nueva

EasyHOME® Hygro
Compact Premium



EasyHOME® Hygro
Compact Classic



EasyHOME® Auto
Compact Classic



Rehabilitación

EasyHOME® Hygro
Compact Premium



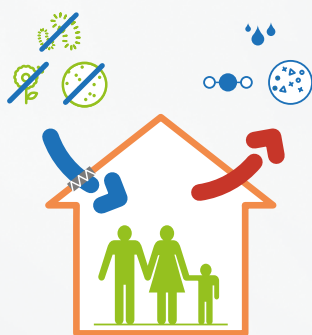
EasyHOME® Hygro
Compact Classic



EasyHOME® Auto
Compact Classic



VENTILO Y PURIFICO



PURIFICAR ES:

- Renovar el aire.
- Extraer los contaminantes interiores gracias a sensores que detectan el CO₂, los COV (Componentes Orgánicos Volátiles) y la humedad (H₂O).
- Filtrar el aire entrante de los contaminantes exteriores: polen, bacterias y partículas finas...

Rehabilitación

Classic



EasyHOME® PureAIR Compact
Premium



Connect[®]



Aides
Connect



UN CHALÉ

Bajo cubierta



EasyHOME® Hygro
Premium



EasyHOME® Hygro
Classic



EasyHOME® Auto
Classic



EasyHOME® Hygro
Premium



EasyHOME® Hygro
Classic



EasyHOME® Auto
Classic



Classic



EasyHOME® PureAIR
Premium



Connect[®]

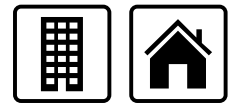


Aldes
Connect



Purificación de aire y ventilación simple flujo

Ventilación higrorregulable



Ventilación simple flujo higrorregulable: solución EasyHOME® Hygro



EasyHOME® Hygro Compact



Bahia Curve

Contaminante detectado



DESCRIPCIÓN

Con **EasyHOME® Hygro**, la renovación de aire se adaptará automáticamente a la tasa de humedad o a la presencia de ocupantes en la vivienda para garantizar una ventilación lo más cerca de las necesidades.

Los caudales en las bocas se reducen al mínimo en período de ausencia para limitar las pérdidas de calor innecesarias.

Cuando la tasa de humedad asciende en la vivienda (respiración, ducha, cocción...), el caudal de ventilación aumenta.

La modulación se realiza cuarto por cuarto a nivel de las bocas y entradas de aire higrorregulables.

- **Detección y evacuación de la humedad ambiente**

Cualquier sea la actividad o el número de personas en la vivienda, **EasyHOME® higrorregulable** garantiza una ventilación lo más cerca de sus necesidades.

- **Compatibilidad multiconducto**

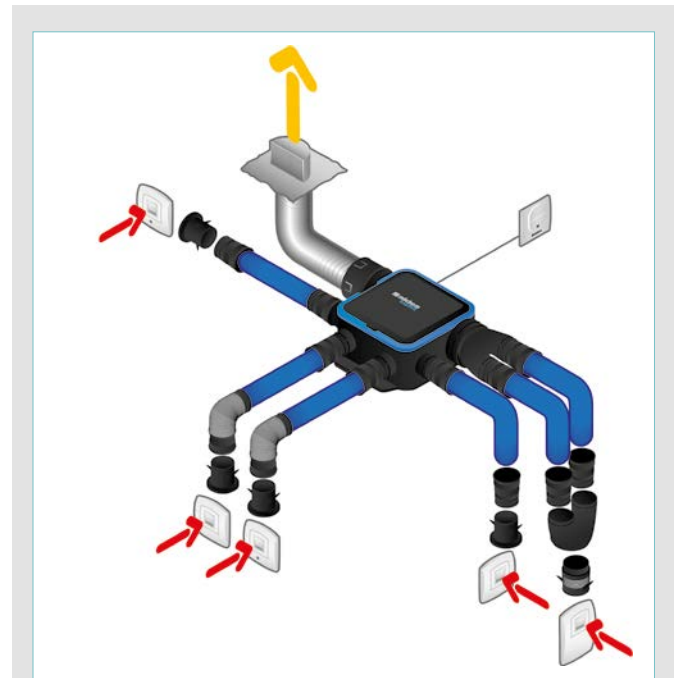
Exclusividad Aldes, **EasyHOME® Hygro** es la primera solución simple flujo compatible con conductos flexibles Algaine y conductos semirrígidos tipo Optiflex para una instalación estanca y eficiente.

- **El más fácil de instalar**

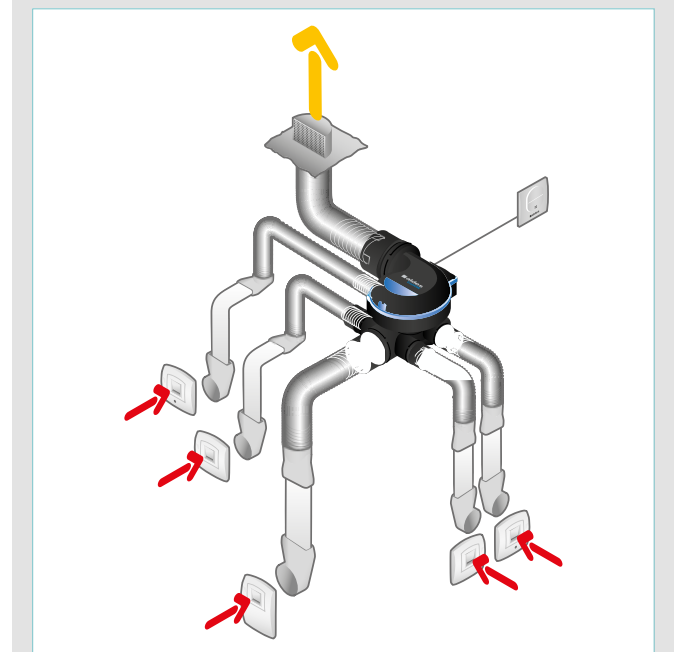
Gracias a sus pictogramas y su conexión eléctrica simplificada, instalar **EasyHOME® Hygro** es simple e intuitivo. La versión Bajo cubierta se suspende para evitar la transmisión de vibraciones y 2 tornillos son suficientes para fijar la versión Compact.

- **Ahorro de energía**

Con su motor de bajo consumo equipado con tecnología micro-watt Aldes, **EasyHOME® Hygro Premium** le permite ahorrar y evita las pérdidas de calor innecesarias, adaptándose a su ritmo de vida.



Solución EasyHOME® Hygro Compact en falso techo con red Optiflex



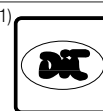
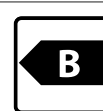
Solución EasyHOME® Hygro en bajo cubierta con red Miniconducto

Purificación de aire y ventilación simple flujo

Ventilación higrorregulable de bajo consumo



EasyHOME® HYGRO COMPACT Premium SPower



GAMA

Denominación	Código	Precio	Familia descuento	Pack.
Grupo EasyHOME® Hygro COMPACT PREMIUM SPower	11033053	461,00	01	32

PRINCIPIO DE FUNCIONAMIENTO

EasyHOME® HYGRO renueva el aire de su vivienda y evacua la humedad ambiente lo más cerca de sus necesidades.

Las bocas y entradas de aire higrorregulables detectan, cuarto por cuarto, la humedad o la presencia para un caudal de ventilación que se adapta automáticamente a su ritmo de vida.

DESCRIPCIÓN

- Grupo COMPACT de plástico reciclable.
- Número de embocaduras:
 - 1 embocadura Ø125,
 - 4 embocaduras Ø80,
 - 1 descarga Ø160.
- Caudales extraídos regulados por las bocas higrorregulables en función de la humedad ambiente.
- Motor EC de bajo consumo 7 velocidades correspondientes a 7 niveles de presión, regulable in situ por el instalador según las pérdidas de carga de la red

CAMPO DE APLICACIÓN

- VMC simple flujo higrorregulable para viviendas individuales o piso.
- Obra nueva y rehabilitación.
- Oferta que se adapta a la instalación y garantiza caudales conformes gracias a sus 7 niveles de presión a elección. Conviene para viviendas grandes, viviendas con varias plantas, redes largas y complicadas.

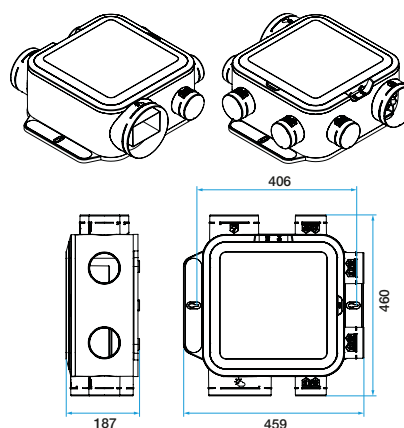
LOS + PRODUCTOS

- Ventilación lo más cerca de las necesidades mediante la detección de humedad.
- Compatibilidad multiconducto: nuevos accesorios para red semirrígida Optiflex.
- Fácil de integrar <19 cm y ultrarrápido de montar.
- Silencioso y de muy bajo consumo.

CONFORMIDAD(ES)

- Documento de Idoneidad Técnica: n° 556R/18.
- Conformidad CE.
- Reciclabilidad eléctrica RAEE.
- ErP⁽¹⁾.

DIMENSIONES (mm) - PESO (kg)

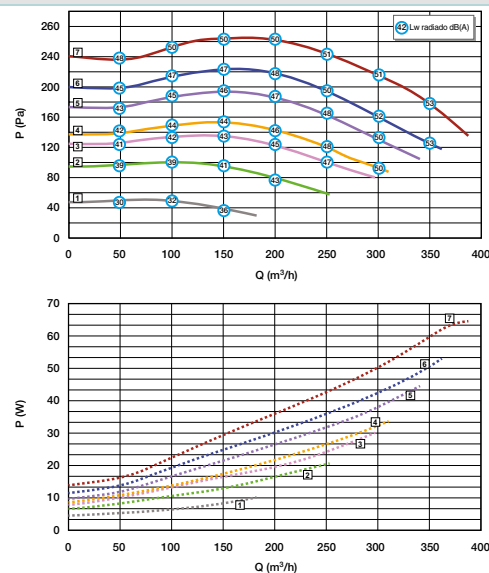


- Peso (grupo solo): 3,6 kg

COMPOSICIÓN DE LOS KITS

Código	Grupo EasyHOME® Hygro COMPACT Premium SPower
11033053	1
Grupo EasyHOME® Compact Hygro Premium SPower	1
Tapa Ø80 mm	2

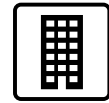
CARACTERÍSTICAS AERÁULICAS



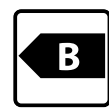
(1) Conforme al reglamento de diseño ecológico 1253/2014 y de etiquetado energético 1254/2014. Escala de clase energética ver página reglamentación ErP.

Purificación de aire y ventilación simple flujo

Ventilación higrorregulable de bajo consumo



EasyHOME® HYGRO COMPACT Premium MW



LOS + PRODUCTOS

- Ventilación lo más cerca de las necesidades mediante la detección de humedad.
- Compatibilidad multiconducto: nuevos accesorios para red semirrígida Optiflex.
- Fácil de integrar <19 cm y ultrarrápido de montar.
- Silencioso y de muy bajo consumo.

CONFORMIDAD(ES)

- Documento de Idoneidad Técnica: n° 556R/18.
- Conformidad CE.
- Reciclabilidad eléctrica RAEE.
- ErP⁽¹⁾.

GAMA

Denominación	Código	Precio	Familia descuento	Pack.
Grupo EasyHOME® Hygro COMPACT PREMIUM MW	11033050	358,00	01	32

PRINCIPIO DE FUNCIONAMIENTO

EasyHOME® HYGRO renueva el aire de su vivienda y evacua la humedad ambiente lo más cerca de sus necesidades.

Las bocas y entradas de aire higrorregulables detectan, cuarto por cuarto, la humedad o la presencia para un caudal de ventilación que se adapta automáticamente a su ritmo de vida.

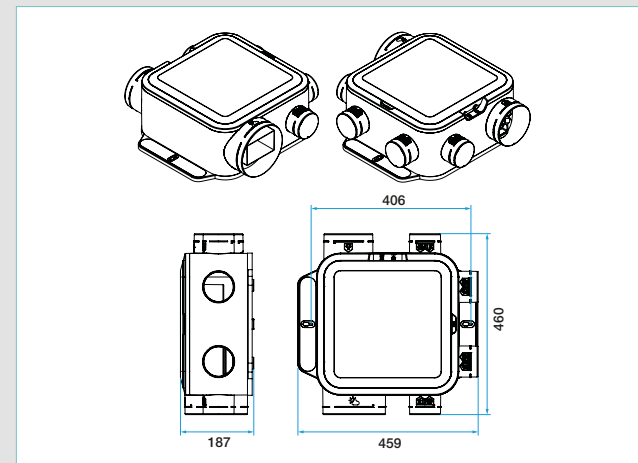
DESCRIPCIÓN

- Grupo COMPACT de plástico reciclable.
- Número de embocaduras:
 - 1 embocadura Ø125
 - 4 embocaduras Ø80
 - 1 descarga Ø160.
- Caudales extraídos regulados por las bocas higrorregulables en función de la humedad ambiente.
- Motor EC de bajo consumo 1 velocidad.

CAMPO DE APLICACIÓN

- VMC simple flujo higrorregulable para viviendas individuales o piso.
- Obra nueva y rehabilitación.
- La oferta estándar para las instalaciones de red corta.

DIMENSIONES (mm) - PESO (kg)

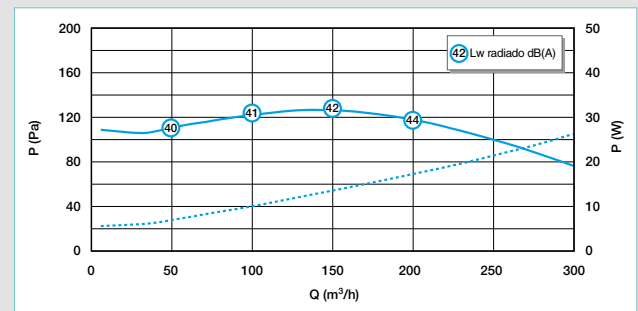


- Peso (grupo solo): 3,6 kg

COMPOSICIÓN DE LOS KITS

Grupo EasyHOME® Hygro COMPACT Premium MW	
Código	11033050
Grupo EasyHOME® Compact Hygro Premium MW	1
Tapa Ø80 mm	2

CARACTERÍSTICAS AERÁULICAS



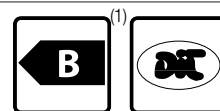
(1) Conforme al reglamento de diseño ecológico 1253/2014 y de etiquetado energético 1254/2014. Escala de clase energética ver página reglamentación ErP.

Purificación de aire y ventilación simple flujo

Ventilación higrorregulable de bajo consumo



EasyHOME® HYGRO COMPACT Premium MW / SPower



Ventilación residencial

MONTAJE

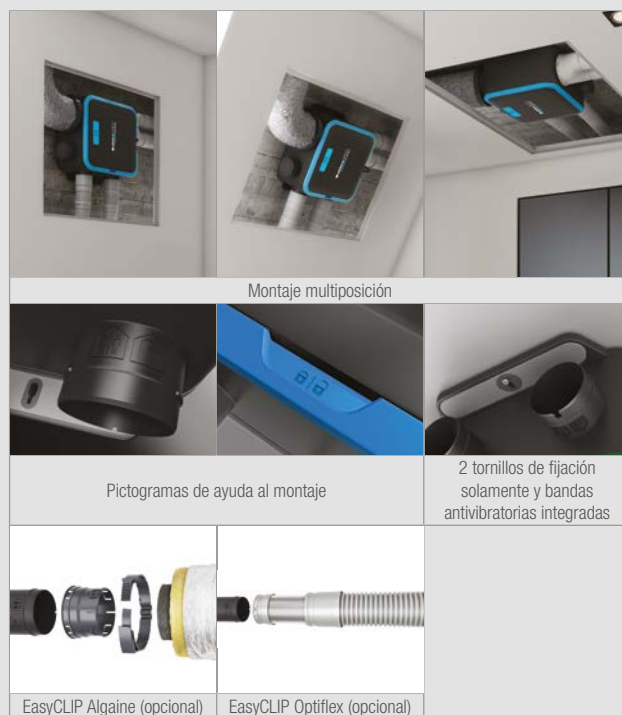
- Montaje multiposición: pared, techo, suelo, pendiente.
- 2 tornillos de fijación solamente y bandas antivibratorias integradas.
- Extraplano < 19 cm
- Pictogramas de ayuda al montaje incluidos en el grupo.
- Regleta eléctrica de conexión rápida.
- Conexión de los conductos al grupo en:
 - Ø125 y Ø80 para extracción de locales húmedos
 - Ø160 para la descarga.
- Compatible con todos los tipos de red:
 - conductos flexibles Algaine,
 - conductos semirrígidos Optiflex (accesorios EasyCLIP Optiflex disponibles en opción),
 - conductos rígidos Miniconducto.
 Fuera de espacio calefactado, aislar la red.
- Conexión simplificada de los conductos flexibles sobre el grupo, gracias al sistema EasyCLIP Algaine opcional (manguito + abrazadera rápida).
- Compatible con los conductos semirrígidos Optiflex, gracias a los nuevos accesorios exclusivos Aldes (disponibles en opción), para instalaciones estancas y eficientes a lo largo del tiempo.

ACCESORIOS

Denominación	Código	Precio	Familia descuento	Pack.
Easy Clip manguito + abrazadera Ø80 mm	11033011	7,93	01	
Easy Clip manguito + abrazadera Ø125 mm	11033010	8,59	01	
Easy Clip manguito + abrazadera Ø160 mm	11033016	17,60	01	
Tapa Ø80 mm	11022075	4,35	80	
Tapa adaptable Ø125 & 80 mm	11033009	6,31	80	
Adaptador descarga Ø160/125 mm	11026025	8,26	01	

- EasyCLIP Algaine Ø80 y Ø125 adicionales: manguitos y abrazaderas rápidos para conducto flexible.
- Accesorios EasyCLIP Optiflex para conectar EasyHOME® con conductos semirrígidos: ver gama Optiflex Ø90.

MONTAJE



CARACTERÍSTICAS TÉCNICAS

- Tensión: 230 V - 50 Hz monofásico
- Clasificación del grupo: IPX2

EasyHOME® HYGRO COMPACT Premium MW :

- Potencia máx consumida: 35 W
- Consumo medio (4 dormitorios, 1 cocina + 3 baños) a presión máx: 9,5 W
- Intensidad máx : 0,25 A

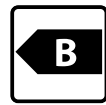
EasyHOME® HYGRO COMPACT Premium SPower:

- Potencia máx consumida: 85 W
- Consumo medio (4 dormitorios, 1 cocina + 3 baños) en curva 5: 15,5 W
- Intensidad máx : 0,6 A

Purificación de aire y ventilación simple flujo

Ventilación higrorregulable de bajo consumo

EasyHOME® HYGRO Premium MW



GAMA

Denominación	Código	Precio	Familia descuento	Pack.
Grupo EasyHOME® Hygro PREMIUM MW	11033033	334,00	01	36

PRINCIPIO DE FUNCIONAMIENTO

EasyHOME® HYGRO renueva el aire de su vivienda y evacua la humedad ambiente lo más cerca de sus necesidades.

Las bocas y entradas de aire higrorregulables detectan, cuarto por cuarto, la humedad o la presencia para un caudal de ventilación que se adapta automáticamente a su ritmo de vida.

DESCRIPCIÓN

- Grupo BAJO CUBIERTA de plástico reciclable.
- Número de embocaduras:
 - 2 embocaduras Ø125
 - 5 embocaduras Ø80
 - 1 descarga Ø160.
- Caudales extraídos regulados por las bocas higrorregulables en función de la humedad ambiente.
- Motor EC de bajo consumo 1 velocidad.

CAMPO DE APLICACIÓN

- VMC simple flujo higrorregulable para vivienda individual.
- Obra nueva y rehabilitación.

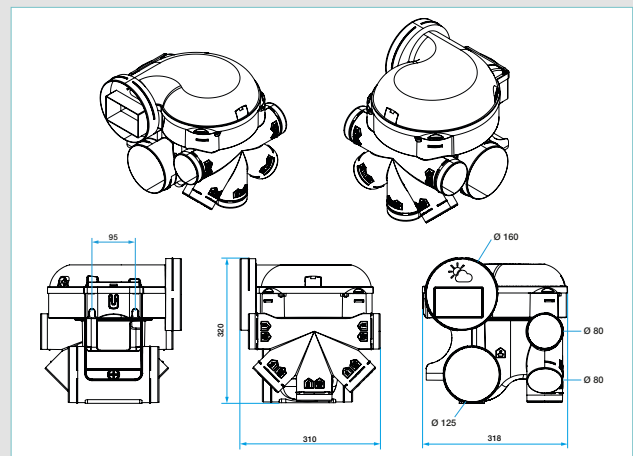
LOS + PRODUCTOS

- Ventilación lo más cerca de las necesidades mediante la detección de humedad.
- Compatibilidad multiconducto: nuevos accesorios para red semirígida Optiflex.
- Silencioso y de muy bajo consumo.

CONFORMIDAD(ES)

- Documento de Idoneidad Técnica: n° 556R/18.
- Conformidad CE.
- Reciclabilidad eléctrica RAEE.
- ErP⁽¹⁾.

DIMENSIONES (mm) - PESO (kg)

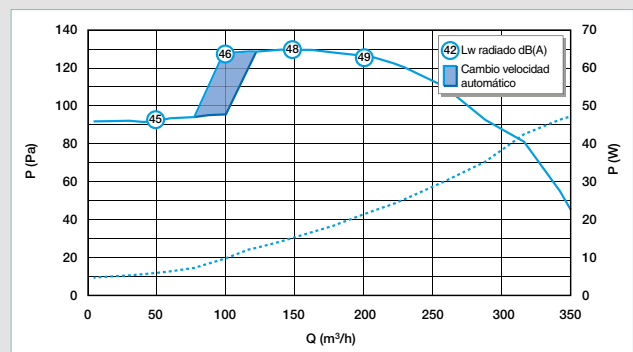


- Peso (grupo solo): 2,7 kg

COMPOSICIÓN DE LOS KITS

Código	Grupo EasyHOME® Hygro Premium MW
Grupo EasyHOME® Hygro Premium MW	11033033
Grupo EasyHOME® Hygro Premium MW	1
Cordón de sujeción	1
Tapa Ø80 mm	3
Tapa adaptable Ø125 & 80 mm	1

CARACTERÍSTICAS AERÁULICAS



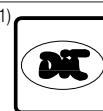
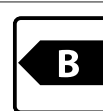
(1) Conforme al reglamento de diseño ecológico 1253/2014 y de etiquetado energético 1254/2014. Escala de clase energética ver página reglamentación ErP.

Purificación de aire y ventilación simple flujo

Ventilación higrorregulable de bajo consumo



EasyHOME® HYGRO Premium SPower



Ventilación residencial



GAMA

Denominación	Código	Precio	Familia descuento	Pack.
Grupo EasyHOME® Hygro PREMIUM SPower	11033066	411,00	01	36

PRINCIPIO DE FUNCIONAMIENTO

EasyHOME® HYGRO renueva el aire de su vivienda y evacua la humedad ambiente lo más cerca de sus necesidades.

Las bocas y entradas de aire higrorregulables detectan, cuarto por cuarto, la humedad o la presencia para un caudal de ventilación que se adapta automáticamente a su ritmo de vida.

DESCRIPCIÓN

- Grupo BAJO CUBIERTA de plástico reciclable.
- Número de embocaduras:
 - 2 embocaduras Ø125
 - 5 embocaduras Ø80
 - 1 descarga Ø160.
- Caudales extraídos regulados por las bocas higrorregulables en función de la humedad ambiente.
- Motor EC de bajo consumo 7 velocidades correspondientes a 7 niveles de presión, regulable in situ por el instalador según las pérdidas de carga de la red

CAMPO DE APLICACIÓN

- VMC simple flujo higrorregulable para vivienda individual.
- Obra nueva y rehabilitación.
- Oferta que se adapta a la instalación y garantiza caudales conformes gracias a sus 7 niveles de presión a elección. Conviene para viviendas grandes, viviendas con varias plantas, redes largas y complicadas.

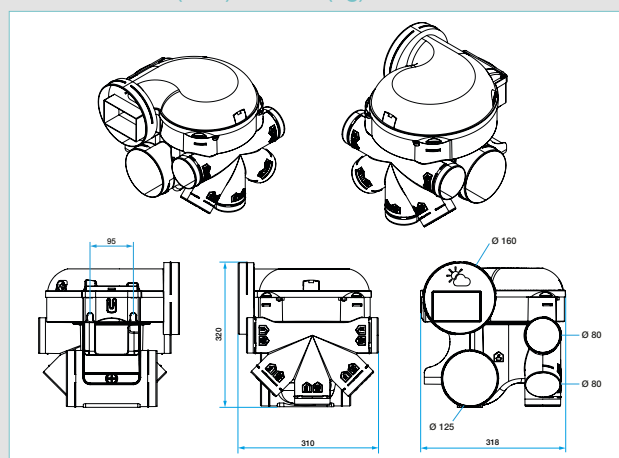
LOS + PRODUCTOS

- Ventilación lo más cerca de las necesidades mediante la detección de humedad.
- Compatibilidad multiconducto: nuevos accesorios para red semirígida Optiflex.
- Silencioso y de muy bajo consumo.

CONFORMIDAD(ES)

- Documento de Idoneidad Técnica: n° 556R/18.
- Conformidad CE.
- Reciclabilidad eléctrica RAEE.
- ErP⁽¹⁾.

DIMENSIONES (mm) - PESO (kg)

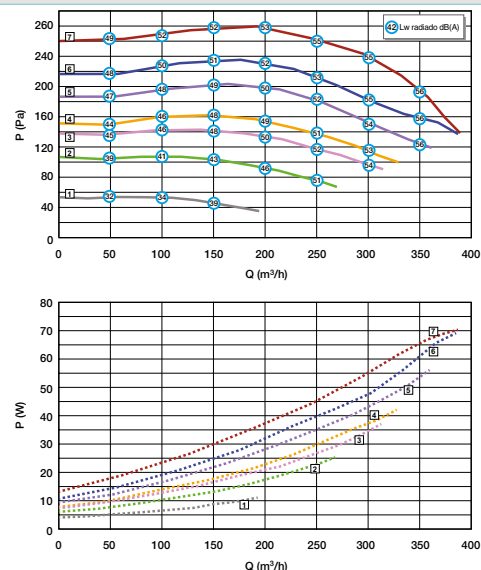


- Peso (grupo solo): 2,7 kg

COMPOSICIÓN DE LOS KITS

Código	Grupo EasyHOME® Hygro Premium SPower
Grupo EasyHOME® Hygro Premium SPower	11033066
Cordón de sujeción	1
Tapa Ø80 mm	3
Tapa adaptable Ø125 & 80 mm	1

CARACTERÍSTICAS AERÁULICAS



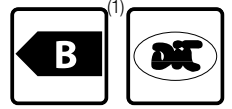
(1) Conforme al reglamento de diseño ecológico 1253/2014 y de etiquetado energético 1254/2014. Escala de clase energética ver página reglamentación ErP.

Purificación de aire y ventilación simple flujo

Ventilación higrorregulable de bajo consumo



EasyHOME® HYGRO Premium MW



MONTAJE

- Grupo suspendido en bajo cubierta con cordón suministrado.
- Regleta eléctrica de conexión rápida.
- Conexión de los conductos al grupo en:
 - Ø125 y Ø80 para extracción de locales húmedos
 - Ø160 mm para la descarga
 - la segunda embocadura Ø125 mm permite conectar en línea hasta 2 locales húmedos adicionales
- Compatible con todos los tipos de red:
 - conductos flexibles Algaine
 - conductos semirrígidos Optiflex (accesorios EasyCLIP Optiflex disponibles en opción)
 - conductos rígidos Miniconducto

Fuera de espacio calefactado, aislar la red.

- Conexión simplificada de los conductos flexibles sobre el grupo, gracias al sistema EasyCLIP Algaine opcional (manguito + abrazadera rápida)
- Compatible con los conductos semirrígidos Optiflex, gracias a los nuevos accesorios exclusivos Aldes (disponibles en opción), para instalaciones estancas y eficientes a lo largo del tiempo.

ACCESORIOS

Denominación	Código	Precio	Familia descuento	Pack.
Kit fijación mural	11033015	19,50	01	60
Easy Clip manguito + abrazadera Ø80 mm	11033011	7,93	01	
Easy Clip manguito + abrazadera Ø125 mm	11033010	8,59	01	
Easy Clip manguito + abrazadera Ø160 mm	11033016	17,60	01	
Tapa Ø80 mm	11022075	4,35	80	
Tapa adaptable Ø125 & 80 mm	11033009	6,31	80	
Adaptador descarga Ø160/125 mm	11026025	8,26	01	

- Kit de fijación mural que incluye 3 silentblocks y 2 tornillos.
- EasyCLIP Algaine Ø80 y Ø125 adicionales: manguitos y abrazaderas rápidos para conducto flexible.
- Accesorios EasyCLIP Optiflex para conectar EasyHOME® con conductos semirrígidos: ver gama Optiflex Ø90.

MONTAJE



CARACTERÍSTICAS TÉCNICAS

- Tensión: 230 V - 50 Hz monofásico
- Clasificación del grupo: IPX2
- Potencia máx consumida: 35 W
- Consumo medio (4 dormitorios, 1 cocina + 3 baños) a presión máx: 8,5 W
- Intensidad máx : 0,25 A

(1) Conforme al reglamento de diseño ecológico 1253/2014 y de etiquetado energético 1254/2014. Escala de clase energética ver página reglamentación ERP.

Porque un detalle lo puede cambiar todo



Aldes inventa **ColorLINE®**,
la primera colección de rejillas multicolor
que se adapte a su decoración interior.

Con sus 15 colores a elección y su placa
personalizable, controle su decoración interior en
los más mínimos detalles.

Colocación en 1 clic, las rejillas ColorLine® se
adaptan a todos los manguitos del mercado.
Colocadas en pared o techo, distribuirán el aire
en su vivienda con toda discreción.



15 colores a elección



Ac

¿ No sabe qué color elegir ?
¡ Con nuestra aplicación Aldes ColorLINE®,
previsualice la integración de una rejilla
en su decoración en realidad aumentada !

- Crédito fotos: Sylvain Vessière - 2017

#HealthyLiving*
*un arte de vivir sano



Purificación de aire y ventilación simple flujo

Ventilación higrorregulable



EasyHOME® HYGRO COMPACT Classic



GAMA

Denominación	Código	Precio	Familia descuento	Pack.
Grupo EasyHOME® Hygro COMPACT CLASSIC	11033048	248,00	01	32

PRINCIPIO DE FUNCIONAMIENTO

EasyHOME® HYGRO renueva el aire de su vivienda y evacua la humedad ambiente lo más cerca de sus necesidades.

Las bocas y entradas de aire higrorregulables detectan, cuarto por cuarto, la humedad o la presencia para un caudal de ventilación que se adapta automáticamente a su ritmo de vida.

DESCRIPCIÓN

- Grupo COMPACT de plástico reciclable:
 - 1 embocadura Ø125,
 - 4 embocaduras Ø80,
 - 1 descarga Ø160.
- Caudales extraídos regulados por las bocas higrorregulables en función de la humedad ambiente.
- Motor AC 1 velocidad.

CAMPO DE APLICACIÓN

- VMC simple flujo higrorregulable para viviendas individuales o piso.
- Obra nueva y rehabilitación.
- Creación de una instalación o sustitución de una ventilación existente.

MONTAJE

- Montaje multiposición: pared, techo, suelo, pendiente.
- Extraplano < 19 cm
- Regleta eléctrica de conexión rápida.
- Conexión de los conductos al grupo en:
 - Ø125 y Ø80 para extracción de locales húmedos
 - Ø160 para la descarga.
- Compatible con todos los tipos de red: conductos flexibles Algaine, semirrígidos Optiflex o rígidos Miniconducto.
- Fuera del espacio calefactado, aislar la red.

ACCESORIOS

Denominación	Código	Precio	Familia descuento	Pack.
Easy Clip manguito + abrazadera Ø80 mm	11033011	7,93	01	
Easy Clip manguito + abrazadera Ø125 mm	11033010	8,59	01	
Easy Clip manguito + abrazadera Ø160 mm	11033016	17,60	01	
Tapa Ø80 mm	11022075	4,35	80	
Tapa adaptable Ø125 & 80 mm	11033009	6,31	80	
Adaptador descarga Ø160/125 mm	11026025	8,26	01	

- EasyCLIP Algaine Ø80 y Ø125 adicionales: manguitos y abrazaderas rápidos para conducto flexible.
- Accesorios EasyCLIP Optiflex para conectar EasyHOME® con conductos semirrígidos: ver gama Optiflex Ø90.

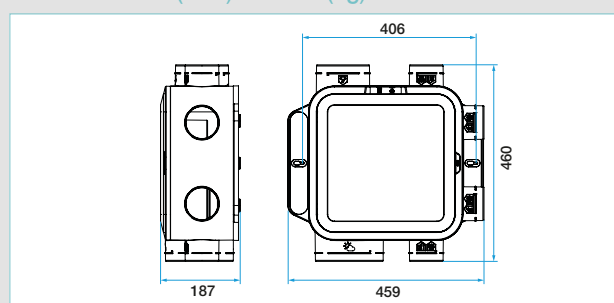
LOS + PRODUCTOS

- Ventilación lo más cerca de las necesidades mediante la detección de humedad
- Compatibilidad multiconducto
- Fácil de integrar <19 cm y ultrarrápido en montar.
- Silencioso.

CONFORMIDAD(ES)

- Documento de Idoneidad Técnica: n° 556R/18.
- Conformidad CE.
- Reciclabilidad eléctrica RAEE.
- ErP⁽¹⁾.

DIMENSIONES (mm) - PESO (kg)



- Peso (grupo solo): 3,6 kg

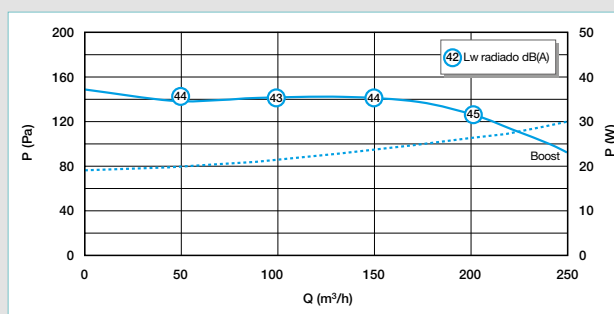
CARACTERÍSTICAS TÉCNICAS

- Potencia máx consumida: 28 W
- Consumo medio (4 dormitorios, 1 cocina + 3 baños) a presión máx: 21W
- Tensión: 230 V - 50 Hz monofásica
- intensidad máx : 0,2 A.
- Clasificación del grupo: IPX2

COMPOSICIÓN DE LOS KITS

	Grupo EasyHOME® Hygro COMPACT Classic
Código	11033048
Grupo EasyHOME® HYGRO COMPACT Classic	1
Tapa Ø80	2

CARACTERÍSTICAS AERÁULICAS



(1) Conforme al reglamento de diseño ecológico 1253/2014 y excluido del reglamento de etiquetado energético 1254/2014 por potencia máx. <30W.

Purificación de aire y ventilación simple flujo

Ventilación higrorregulable



EasyHOME® HYGRO Classic



Ventilación residencial



GAMA

Denominación	Código	Precio	Familia descuento	Pack.
Grupo EasyHOME® Hygro CLASSIC	11033030	190,00	01	36

PRINCIPIO DE FUNCIONAMIENTO

EasyHOME® HYGRO renueva el aire de su vivienda y evacua la humedad ambiente lo más cerca de sus necesidades.

Las bocas y entradas de aire higrorregulables detectan, cuarto por cuarto, la humedad o la presencia para un caudal de ventilación que se adapta automáticamente a su ritmo de vida.

DESCRIPCIÓN

- Grupo BAJO CUBIERTA de plástico reciclable:
 - 1 embocadura Ø125,
 - 4 embocaduras Ø80,
 - 1 descarga Ø160.
- Caudales extraídos regulados por las bocas higrorregulables en función de la humedad ambiente.
- Motor AC 1 velocidad.

CAMPO DE APLICACIÓN

- VMC simple flujo higrorregulable para vivienda individual.
- Obra nueva y rehabilitación.
- Creación de una instalación o sustitución de una ventilación existente.

MONTAJE

- Grupo suspendido en bajo cubierta con cordón suministrado.
- Regleta eléctrica de conexión rápida.
- Conexión de los conductos al grupo en:
 - Ø125 y Ø80 para extracción de locales húmedos
 - Ø160 para la descarga.
- Compatible con todos los tipos de red: conductos flexibles Algaine, semirrígidos Optiflex o rígidos Miniconducto.
 - Fuera del espacio calefactado, aislar la red.

ACCESORIOS

Denominación	Código	Precio	Familia descuento	Pack.
Kit fijación mural	11033015	19,50	01	60
Easy Clip manguito + abrazadera Ø80 mm	11033011	7,93	01	
Easy Clip manguito + abrazadera Ø125 mm	11033010	8,59	01	
Easy Clip manguito + abrazadera Ø160 mm	11033016	17,60	01	
Tapa Ø80 mm	11022075	4,35	80	
Tapa adaptable Ø125 & 80 mm	11033009	6,31	80	
Adaptador descarga Ø160/125 mm	11026025	8,26	01	

- Kit de fijación mural que incluye 3 silentblocks y 2 tornillos.
- EasyCLIP Algaine Ø80 y Ø125 adicionales: manguitos y abrazaderas rápidos para conducto flexible.
- Accesorios EasyCLIP Optiflex para conectar EasyHOME® con conductos semirrígidos: ver gama Optiflex Ø90.

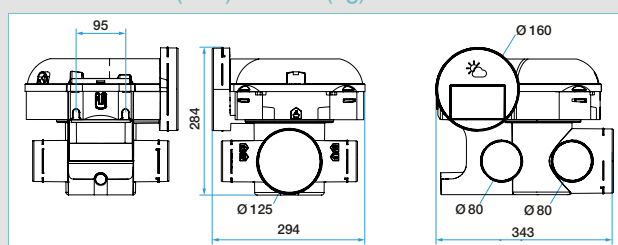
LOS + PRODUCTOS

- Ventilación lo más cerca de las necesidades mediante la detección de humedad
- Compatibilidad multiconducto
- El más fácil de instalar
- Silencioso.

CONFORMIDAD(ES)

- Documento de Idoneidad Técnica: n° 556R/18.
- Conformidad CE.
- Reciclabilidad eléctrica RAEE.
- ErP⁽¹⁾.

DIMENSIONES (mm) - PESO (kg)



- Peso (grupo solo): 2,7 kg

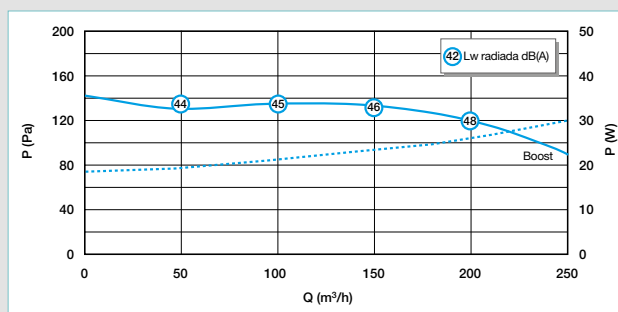
CARACTERÍSTICAS TÉCNICAS

- Potencia máx consumida: 28 W
- Consumo medio (4 dormitorios, 1 cocina + 3 baños) a presión máx: 21 W
- Tensión: 230 V - 50 Hz monofásica
- intensidad máx : 0,2 A.
- Clasificación del grupo: IPX2

COMPOSICIÓN DE LOS KITS

	Grupo EasyHOME® Hygro Classic
Código	11033030
Grupo EasyHOME® HYGRO Classic	1
Cordón de sujeción	1
Tapa Ø80	2

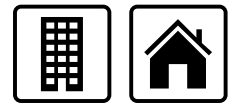
CARACTERÍSTICAS AERÁULICAS



(1) Conforme al reglamento de diseño ecológico 1253/2014 y excluido del reglamento de etiquetado energético 1254/2014 por potencia máx. <30W.

Purificación de aire y ventilación simple flujo

VMC - simple flujo autorregulable



Ventilación simple flujo autorregulable: solución EasyHOME® Auto



EasyHOME® Auto



ColorLINE®



DESCRIPCIÓN

EasyHOME® Auto garantiza automáticamente los caudales de extracción y una renovación de aire diaria y permanente en la vivienda.

Las entradas de aire Auto ofrecen una aportación de aire nuevo constante, cualesquiera que sean las condiciones exteriores (viento, diferencia de presión entre fachada...).

El aire viciado es extraído a nivel de las rejillas de ventilación.

- **Renovación de aire automática**

EasyHOME® Auto renueva el aire de su vivienda las 24 horas, los 7 días de la semana.

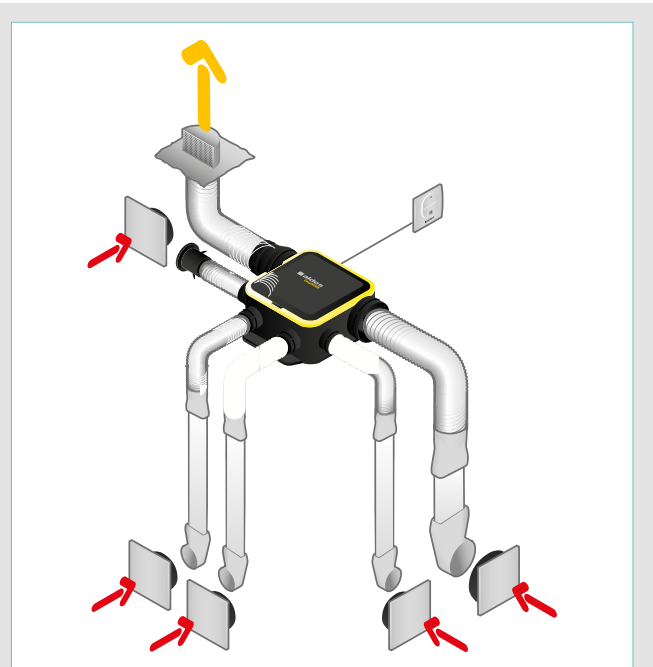
- **El más fácil de instalar**

Gracias a sus pictogramas y su conexión eléctrica simplificada, el montaje de **EasyHOME® Auto** es intuitivo y rápido.

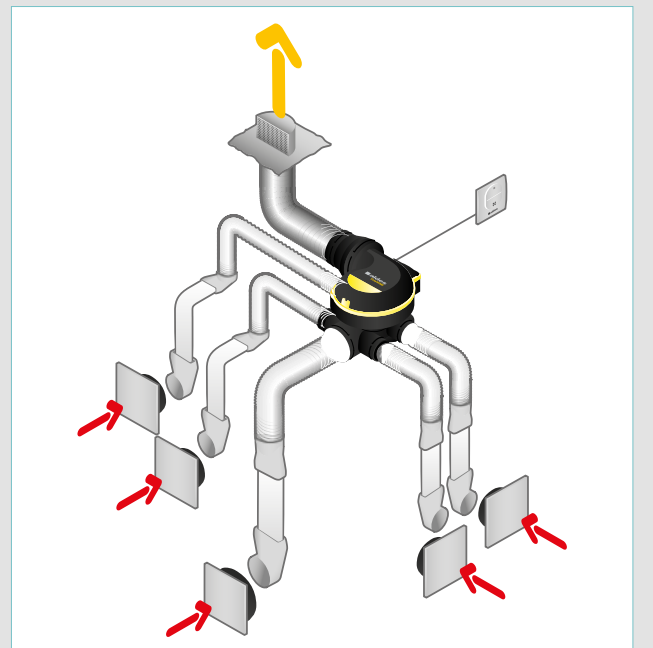
La versión Bajo Cubierta se suspende para evitar la transmisión de vibraciones y 2 tornillos bastan para fijar la versión Compact.

- **Integración perfecta**

Exclusividad Aldes, **EasyHOME® Auto** se integra perfectamente a su decoración interior con las nuevas rejillas de diseño **ColorLINE®**, la colección multicolor de rejillas de ventilación que se adapta a todas sus instalaciones y a su interior.



Solución EasyHOME® Auto en falso techo con red Miniconducto



Solución EasyHOME® Auto en bajo cubierta con red Miniconducto

Purificación de aire y ventilación simple flujo

Ventilación autorregulable



EasyHOME® AUTO COMPACT Classic



GAMA

Denominación	Código	Precio	Familia descuento	Pack.
Grupo EasyHOME Auto COMPACT	11026034	221,00	01	32

PRINCIPIO DE FUNCIONAMIENTO

EasyHOME® Auto COMPACT renueva el aire de su vivienda las 24 horas, los 7 días de la semana.

DESCRIPCIÓN

- Grupo COMPACT de plástico reciclable:
 - 1 embocadura Ø125,
 - 4 embocaduras Ø80,
 - 1 descarga Ø160/125.
- Caudales extraídos regulados automáticamente en cada embocadura, gracias a los reguladores cocina, baño y WC.
- Motor AC 2 velocidades.

CAMPO DE APLICACIÓN

- VMC simple flujo autorregulable para viviendas individuales o piso.
- Obra nueva y rehabilitación.
- Creación de una instalación o sustitución de una ventilación existente.

MONTAJE

- Montaje multiposición: pared, techo, suelo, pendiente.
- 2 tornillos de fijación solamente y bandas antivibratorias integradas.
- Regleta eléctrica de conexión rápida.
- Conexión de los conductos flexibles directamente sobre el grupo en:
 - Ø125 y Ø80 para extracción de locales húmedos
 - Ø160 y Ø125 mm para la descarga, mediante el adaptador suministrado.

ACCESORIOS

Denominación	Código	Precio	Familia descuento	Pack.
Easy Clip manguito + abrazadera Ø80 mm	11033011	7,93	01	
Easy Clip manguito + abrazadera Ø125 mm	11033010	8,59	01	
Easy Clip manguito + abrazadera Ø160 mm	11033016	17,60	01	
Tapa Ø80 mm	11022075	4,35	80	
Tapa adaptable Ø125 & 80 mm	11033009	6,31	80	

- EasyCLIP Algaine: manguito y abrazadera rápidos para conductos flexibles.

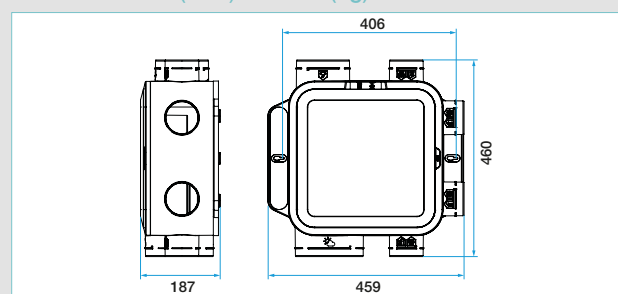
LOS + PRODUCTOS

- Renovación de aire automática.
- Integración perfecta en la decoración de interiores mediante rejillas ColorLINE®.
- Fácil de integrar <19 cm y ultrarrápido de montar.
- Silencioso: a partir de 23 dB(A).

CONFORMIDAD(ES)

- Conformidad CE.
- Reciclabilidad eléctrica RAEE.
- ErP⁽¹⁾.

DIMENSIONES (mm) - PESO (kg)



- Peso (grupo solo): 3,6 kg.

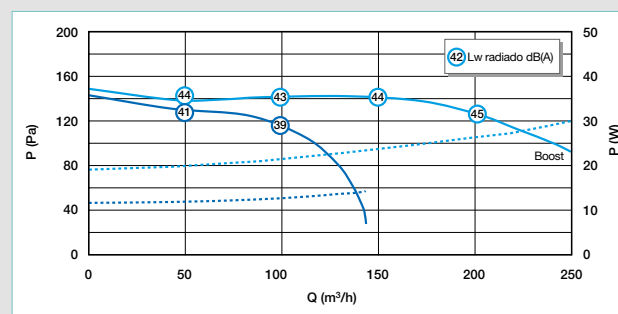
COMPOSICIÓN DE LOS KITS

Código	Grupo EasyHOME® Auto COMPACT
11026034	11026034
Grupo EasyHOME® AUTO COMPACT	1
Autoamplificador cocina Ø125 mm	1
Regulador baño Ø80 mm	1
Regulador WC Ø80 mm	1
Tapa Ø80 mm	2
Adaptador descarga Ø160/125 mm	1

CARACTERÍSTICAS TÉCNICAS

- Potencia máx consumida modo AUTO / modo BOOST: 14 W / 26 W
- Consumo medio (4 dormitorios, 1 cocina + 3 baños) a presión máx: 22,5 W
- Tensión: 230 V - 50 Hz monofásica
- intensidad máx : 0,2 A.
- Clasificación del grupo: IPX2

CARACTERÍSTICAS AERÁULICAS



(1) Conforme al reglamento de diseño ecológico 1253/2014 y excluido del reglamento de etiquetado energético 1254/2014 por potencia máx. <30W.

Purificación de aire y ventilación simple flujo

Ventilación autorregulable



EasyHOME® AUTO Classic



GAMA

Denominación	Código	Precio	Familia descuento	Pack.
Grupo EasyHOME Auto	11026031	134,00	01	36

PRINCIPIO DE FUNCIONAMIENTO

EasyHOME® Auto renueva el aire de su vivienda las 24 horas, los 7 días de la semana.

DESCRIPCIÓN

- Grupo BAJO CUBIERTA de plástico reciclable:
 - 1 embocadura Ø125,
 - 4 embocaduras Ø80,
 - 1 descarga Ø160/125.
- Caudales extraídos regulados automáticamente en cada embocadura, gracias a los reguladores incorporados.
- Motor AC 2 velocidades.

CAMPO DE APLICACIÓN

- VMC simple flujo autorregulable para vivienda individual.
- Obra nueva y rehabilitación.
- Creación de una instalación o sustitución de una ventilación existente.

MONTAJE

- Grupo suspendido en bajo cubierta con cordón suministrado.
- Pictogramas de ayuda al montaje, incluido en el grupo y los accesorios.
- Regleta eléctrica de conexión rápida.
- Conexión de los conductos flexibles directamente sobre el grupo en:
 - Ø125 y Ø80 para extracción de locales húmedos
 - Ø160 y Ø125 mm para la descarga, mediante el adaptador suministrado.

ACCESORIOS

Denominación	Código	Precio	Familia descuento	Pack.
Kit fijación mural	11033015	19,50	01	60
Easy Clip manguito + abrazadera Ø80 mm	11033011	7,93	01	
Easy Clip manguito + abrazadera Ø125 mm	11033010	8,59	01	
Easy Clip manguito + abrazadera Ø160 mm	11033016	17,60	01	
Tapa Ø80 mm	11022075	4,35	80	
Tapa adaptable Ø125 & 80 mm	11033009	6,31	80	

- EasyCLIP Algaine: manguito y abrazadera rápidos para conductos flexibles.

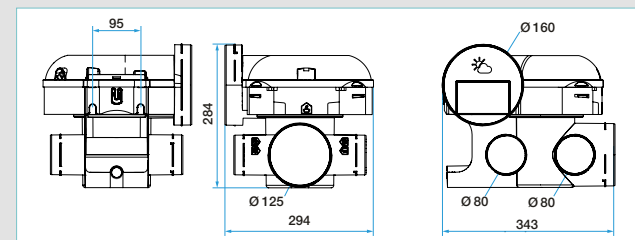
LOS + PRODUCTOS

- Renovación de aire automática.
- Integración perfecta en la decoración de interiores mediante rejillas ColorLINE®.
- El más fácil de instalar.
- Silencioso: a partir de 26 dB(A).

CONFORMIDAD(ES)

- Conformidad CE.
- Reciclabilidad eléctrica RAEE.
- ErP⁽¹⁾.

DIMENSIONES (mm) - PESO (kg)



- Peso (grupo solo): 2,8 kg

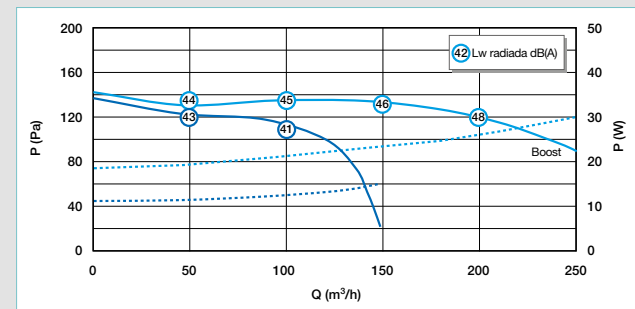
COMPOSICIÓN DE LOS KITS

Código	Grupo EasyHOME® Auto
11026031	11026031
Grupo EasyHOME® AUTO	1
Autoamplificador cocina Ø125 mm	1
Regulador baño Ø80 mm	1
Regulador WC Ø80 mm	1
Cordón de sujeción	1
Tapa Ø80 mm	2
Adaptador descarga Ø160/125 mm	1

CARACTERÍSTICAS TÉCNICAS

- Potencia máx consumida modo AUTO / modo BOOST: 14 W / 26 W
- Consumo medio (4 dormitorios, 1 cocina + 3 baños) a presión máx: 22,5 W
- Tensión: 230 V - 50 Hz monofásica
- intensidad máx : 0,2 A.
- Clasificación del grupo: IPX2

CARACTERÍSTICAS AERÁULICAS



(1) Conforme al reglamento de diseño ecológico 1253/2014 y excluido del reglamento de etiquetado energético 1254/2014 por potencia máx. <30W.



Aldes
Connect

EasyHOME® PureAIR

La primera solución conectada de purificación de aire con detección multicontaminante, ideal en rehabilitación.

Sea cual sea su lugar o tipo de casa, cada uno aspira a respirar un aire sano en su vivienda, por eso Aldes inventa **EasyHOME® PureAIR**.

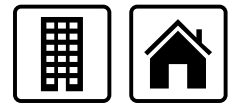
Equipado con sensores multicontaminante y entradas de aire filtrantes, purifica el aire entrante y evacua los contaminantes fuera de la vivienda. Gracias a la aplicación **AldesConnect™**, sigue en tiempo real la calidad del aire interior y exterior y controla la purificación del aire en su vivienda desde su smartphone.

¡ Marque la diferencia con **EasyHome® PureAIR !**

#HealthyLiving*
*un arte de vivir sano



Purificación de aire y ventilación simple flujo



Purificación de aire simple flujo

Purificación de aire: solución EasyHOME® PureAIR



EasyHOME® PureAIR Compact



AirFILTER®



ColorLINE®



DESCRIPCIÓN

EasyHOME® PureAIR es una solución de ventilación y purificación de aire centralizada para los proyectos de rehabilitación.

El aire exterior entrante se filtra a través de las entradas de aire **AirFILTER®** con el fin de retener el polen, partículas finas y bacterias.

El aire interior es extraído con el fin de liberar el aire de la vivienda del CO₂, de los COV, de la humedad, etc...

EasyHOME® PureAIR está equipado con sensores multicontaminante que detectan la contaminación del aire interior y adapta automáticamente el caudal de purificación.

El aire contaminado es evacuado eficazmente garantizando una calidad de aire interior óptima en la vivienda.

• Filtración del aire entrante

AirFILTER®, la primera entrada de aire que filtra el aire que entra en la vivienda (polen, partículas, bacterias...) para una calidad del aire óptima.

• Sensores multicontaminante

Equipado de sensores multicontaminante, **EasyHOME® PureAIR** detecta y evacua los contaminantes fuera de la vivienda. ¿Gente en casa o un error de cocción? Sus modos "Invitados" y "Boost Baño/Cocina" permiten purificar el aire rápidamente y aseguran un bienestar permanente.

• Compatibilidad multiconducto

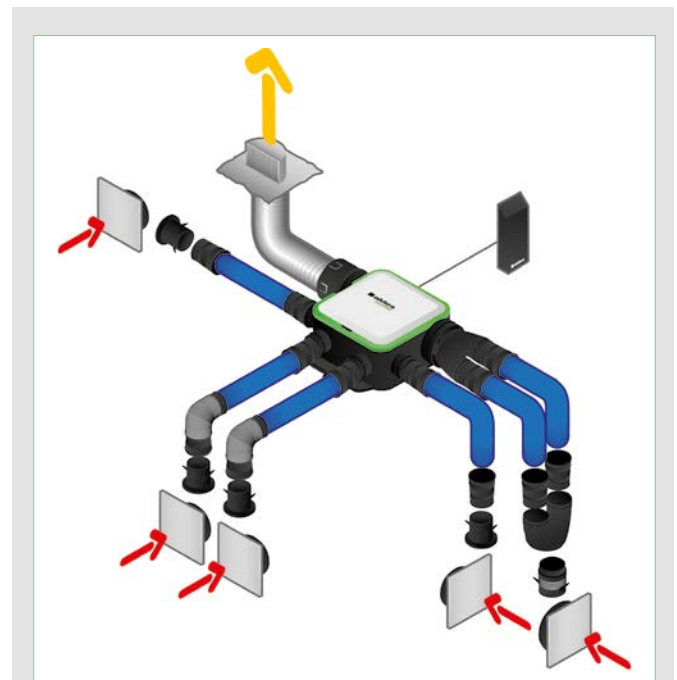
EasyHOME® PureAIR es la primera oferta simple flujo compatible a la vez con conductos semirrígidos (Optiflex) y con conductos flexibles (Algaïne), para una instalación fiable, estanca y eficiente.

• El más fácil de instalar

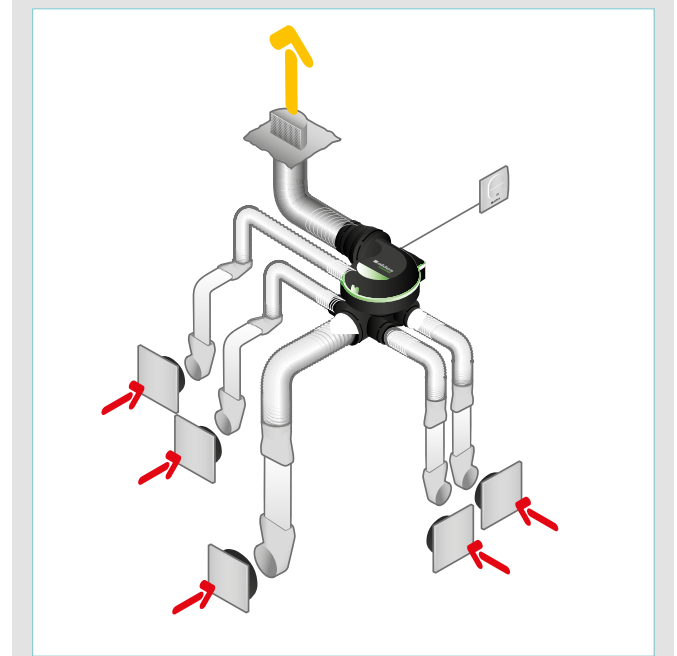
2 tornillos bastan para fijar **EasyHOME® PureAIR Compact**, en pared, en techo, en suelo o sobre un plano inclinado. Gracias a sus pictogramas y su conexión eléctrica simplificada, el montaje es totalmente intuitivo.

DIMENSIONADO DE LAS ENTRADAS DE AIRE AirFILTER®

Dormitorio	Estar
1 AirFILTER®	2 AirFILTER®



Solución EasyHOME® PureAIR Compact en falso techo con red Optiflex



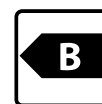
Solución EasyHOME® PureAIR Classic en bajo cubierta con red Miniconducto

Purificación de aire y ventilación simple flujo

Purificación de aire de bajo consumo



EasyHOME® PureAIR COMPACT Premium MW & Connect



Ventilación residencial



EasyHOME® PureAIR CONNECT

EasyHOME® PureAIR PREMIUM

GAMA

Denominación	Código	Precio	Familia descuento	Pack.
Grupo EasyHOME® PureAIR COMPACT PREMIUM	11033059	835,00	27	32
Grupo EasyHOME® PureAIR COMPACT CONNECT	11033061	983,00	27	28

PRINCIPIO DE FUNCIONAMIENTO

EasyHOME® PureAIR es una solución de ventilación y purificación de aire centralizada. EasyHOME® PureAIR COMPACT Connect vigila las 24 horas la calidad del aire que respira. Filtra el aire entrante, detecta los COV, el CO₂ y la humedad y evacua automáticamente y eficazmente el aire contaminado de la vivienda gracias a sus 4 modos de purificación.

- Sistema PureAIR:
 - filtración del aire entrante gracias a las entradas de aire filtrantes AirFILTER®
 - regulación automática de los caudales de purificación según la tasa de contaminantes (COV, CO₂ y H₂O) detectados por el grupo.
- Entradas de aire AirFILTER®:
 - filtro polen integrado
 - eficiencia de filtración: 99% polen > 10 µm / 95% de partículas finas 10 µm
 - vida útil de los filtros monitorizada mediante la aplicación AldesConnect™.
- El Grupo PureAIR COMPACT Connect ofrece 4 modos de funcionamiento:
 - modo VACACIONES*: renovación de aire mínima en su ausencia.
 - modo DIARIO: adaptación automática de la velocidad según la cantidad de contaminantes detectados.
 - modo BOOST BAÑO/COCINA: gran velocidad automática durante los picos de humedad en los baño o la cocina.
 - modo INVITADOS*: velocidad máxima en caso de fuerte concentración de CO₂ relacionada con la ocupación de la vivienda.

Estos 4 modos son controlables desde la aplicación AldesConnect™, pueden igualmente ser programados.

* Los modos VACACIONES e INVITADOS son accesibles en opción con EasyHOME® PureAIR Premium, mediante la adición de un modem Aldes Connect Box.

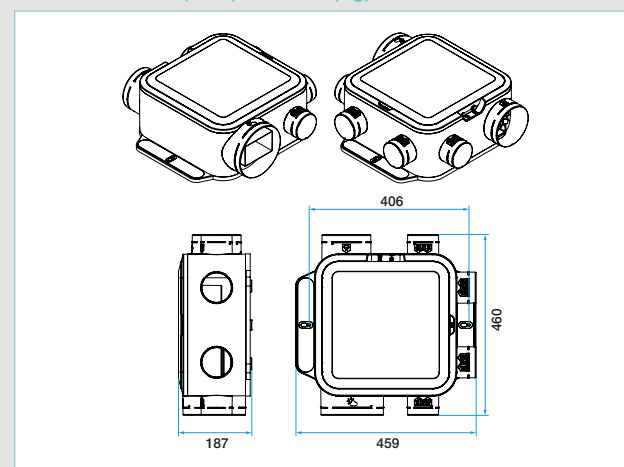
LOS + PRODUCTOS

- Sensores COV, CO₂ y H₂O.
- Solución conectada con 4 modos de purificación controlables a distancia y un seguimiento en tiempo real de la calidad del aire interior y exterior.
- Filtración del aire entrante con las entradas de aire AirFILTER®.
- Integración perfecta en la decoración interiores mediante rejillas ColorLINE®.
- Fácil de integrar <19 cm y ultrarrápido de montar.
- Ultrasilencioso: a partir de 21 dB(A).

CONFORMIDAD(ES)

- Conformidad CE.
- Reciclabilidad eléctrica RAEE.
- ErP⁽¹⁾.

DIMENSIONES (mm) - PESO (kg)



- Peso (grupo solo): 3,9 kg.

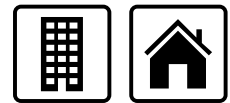
COMPOSICIÓN DE LOS KITS

	Grupo EasyHOME® PureAIR COMPACT Premium	Grupo EasyHOME® PureAIR COMPACT Connect
Códigos	11033059	11033061
Grupo EasyHOME® PureAIR COMPACT	1 (Capó negro)	1 (Capó metalizado)
Sensor COV/CO ₂	1	1
Sensor H ₂ O	3	3
Orificio calibrado cocina	1	1
Orificio calibrado baño	2	2
Orificio calibrado WC	2	2
AldesConnect™ Box		1
Tapa Ø80 mm	2	2

(1) Conforme al reglamento de diseño ecológico 1253/2014 y de etiquetado energético 1254/2014. Escala de clase energética ver página reglamentación ErP.

Purificación de aire y ventilación simple flujo

Purificación de aire de bajo consumo



EasyHOME[®] PureAIR COMPACT Premium MW & Connect



DESCRIPCIÓN

- Grupos COMPACT de plástico reciclable.
- Número de embocaduras:
 - 1 embocadura Ø125
 - 4 embocaduras Ø80
 - 1 descarga Ø160.
- Caudales extraídos regulados en función de la tasa de contaminantes detectados por el grupo: 1 sensor electrónico COV/CO₂ central situado a nivel del motoventilador y 3 sensores H₂O desplazados en las embocaduras del grupo (cocina y baño)
- Motor EC multivelocidad, de bajo consumo. La velocidad viene determinada por la concentración de contaminantes.
- Conectividad:
 - EasyHOME[®] PureAir Connect se suministra con el modem Aldes Connect Box para un seguimiento en tiempo real de la calidad del aire exterior e interior, y un control a distancia mediante la aplicación Smartphone AldesConnect[™].
 - EasyHOME[®] PureAIR Premium puede ser conectado a posteriori, con la compra de un modem Aldes Connect Box.

CAMPO DE APLICACIÓN

- Solución de ventilación y purificación de aire simple flujo conectada, para vivienda individual o piso.
- Rehabilitación.
- Creación de una instalación o sustitución de una ventilación existente.

MONTAJE

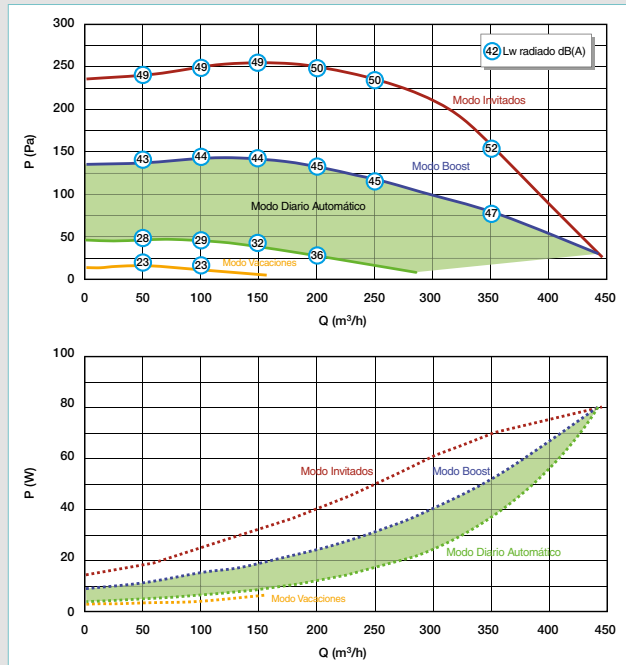
- Montaje multiposición: pared, techo, suelo, pendiente.
- 2 tornillos de fijación solamente y bandas antivibratorias integradas.
- Extraplano < 19 cm
- Pictogramas de ayuda al montaje incluidos sobre el grupo y los accesorios.
- Regleta eléctrica de conexión rápida.
- Conexión de los conductos al grupo en:
 - Ø125 y Ø80 para extracción de locales húmedos
 - Ø160 para la descarga.
- Conexión simplificada de los conductos flexibles, gracias al sistema EasyCLIP Algaine opcional (manguito + collar rápido).
- Compatible con los conductos semirrígidos Optiflex, gracias a los nuevos accesorios exclusivos Aldes (disponibles en opción), para instalaciones estancas y eficientes a lo largo del tiempo.

ACCESORIOS

Denominación	Código	Precio	Familia descuento	Pack.
Botón pulsador VMC	11026011	19,00	01	84
Easy Clip manguito + abrazadera Ø80 mm	11033011	7,93	01	
Easy Clip manguito + abrazadera Ø125 mm	11033010	8,59	01	
Easy Clip manguito + abrazadera Ø160 mm	11033016	17,60	01	
Tapa Ø80 mm	11022075	4,35	80	
Tapa adaptable Ø125 & 80 mm	11033009	6,31	80	
Adaptador descarga Ø160/125 mm	11026025	8,26	01	
Aldes Connect Box	11023386	167,00	27	34

- Botón pulsador VMC para el mando manual del modo BOOST BAÑO/COCINA, en complemento del modo automático.
- Conexión de un sanitario adicional: una rejilla de ventilación ColorLINE[®] y un manguito Ø80 son suficientes.
- EasyCLIP Algaine Ø80 adicional: manguito y abrazadera rápidos para conducto flexible.
- Accesorios EasyCLIP Optiflex para conectar EasyHOME[®] con conductos semirrígidos: ver gama Optiflex Ø90.
- Aldes Connect[™] Box: modem a asociar a EasyHOME[®] PureAIR Premium, para acceder al seguimiento y control a distancia de la calidad del aire de la vivienda.

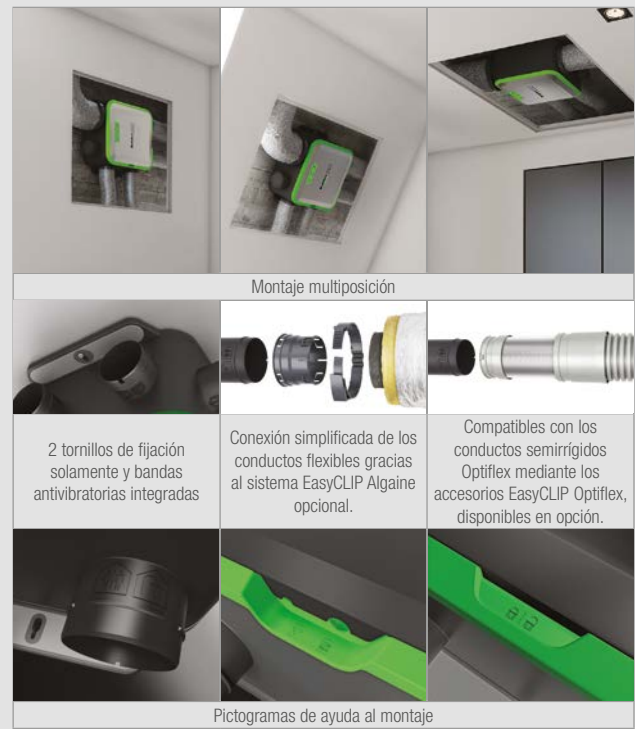
CARACTERÍSTICAS AERÁULICAS



CARACTERÍSTICAS TÉCNICAS

- Potencia máx consumida: 85 W
- Tensión: 230 V - 50 Hz monofásica
- intensidad máx : 0,8 A.
- Clasificación del grupo: IPX2

MONTAJE



Purificación de aire y ventilación simple flujo

Purificación de aire



EasyHOME® PureAIR COMPACT Classic



GAMA

Denominación	Código	Precio	Familia descuento	Pack.
Grupo EasyHOME® PureAIR COMPACT CLASSIC	11033057	464,00	27	32

PRINCIPIO DE FUNCIONAMIENTO

EasyHOME® PureAIR COMPACT Classic detecta los COV y la humedad y ofrece 2 modos de funcionamiento:

- modo DIARIO: pequeña velocidad ofreciendo una renovación de aire adecuada del cuarto ventilado (cocina, baño, WC).
- modo BOOST BAÑO/COCINA: gran velocidad automática en baño y cocina, cuando la tasa de COV y la humedad en la vivienda aumentan. Este boost también puede ser controlado manualmente si se conecta a un botón pulsador.

DESCRIPCIÓN

- Grupo COMPACT de plástico reciclable;
- Número de embocaduras:
 - 1 embocadura Ø125
 - 4 embocaduras Ø80
 - 1 descarga Ø160.
- Caudales extraídos regulados en función de la tasa de contaminantes detectados, mediante sensores electrónicos COV y H₂O situados a nivel del motorventilador.
- Motor AC 2 velocidades.

MONTAJE

- Montaje multiposición: pared, techo, suelo, pendiente.
- 2 tornillos de fijación solamente y bandas antivibratorias integradas.
- Extraplano < 19 cm
- Pictogramas de ayuda al montaje incluidos sobre el grupo y los accesorios.
- Regleta eléctrica de conexión rápida.
- Conexión de los conductos flexibles directamente sobre el grupo en:
 - Ø125 y Ø80 para extracción de locales húmedos
 - Ø160 y Ø125 mm para la descarga, mediante el adaptador suministrado.

CAMPO DE APLICACIÓN

- Solución de ventilación y purificación de aire simple flujo para vivienda individual o piso.
- Rehabilitación.
- Creación de una instalación o sustitución de una ventilación existente.

ACCESORIOS

Denominación	Código	Precio	Familia descuento	Pack.
Botón pulsador VMC	11026011	19,00	01	84
Easy Clip manguito + abrazadera Ø80 mm	11033011	7,93	01	
Easy Clip manguito + abrazadera Ø125 mm	11033010	8,59	01	
Easy Clip manguito + abrazadera Ø160 mm	11033016	17,60	01	
Tapa Ø80 mm	11022075	4,35	80	
Tapa adaptable Ø125 & 80 mm	11033009	6,31	80	

- Botón Pulsador VMC para el mando manual del modo BOOST BAÑO/COCINA.
- Conexión de un sanitario adicional: una rejilla de ventilación ColorLINE® y un manguito Ø80 son suficientes.

(1) Conforme al reglamento de diseño ecológico 1253/2014 y excluido del reglamento de etiquetado energético 1254/2014 por potencia máx. <30W.

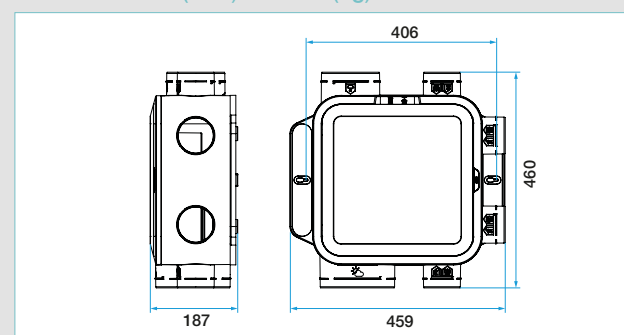
LOS + PRODUCTOS

- Sensores COV y H₂O.
- Filtración del aire entrante con las entradas de aire AirFILTER®.
- Integración perfecta en la decoración de interior mediante rejillas ColorLINE®.
- Fácil de integrar <19 cm y ultrarrápido de montar.
- Silencioso: a partir de 22 dB(A).

CONFORMIDAD(ES)

- Conformidad CE.
- Reciclabilidad eléctrica RAEE.
- ErP⁽¹⁾.

DIMENSIONES (mm) - PESO (kg)



- Peso (grupo solo): 3,7 kg.

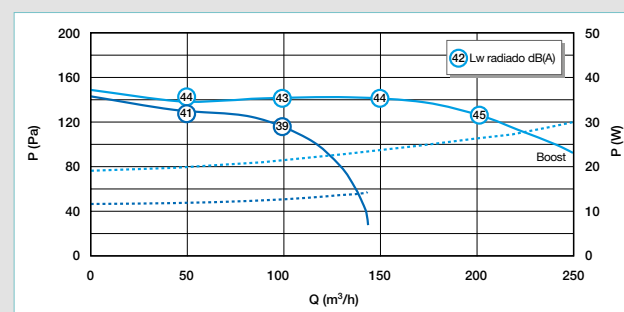
COMPOSICIÓN DE LOS KITS

Código	Grupo EasyHOME® PureAIR Compact Classic
11033057	11033057
Grupo EasyHOME® PureAIR Compact Classic	1
Autoamplificador Ø125	1
Autoamplificador Ø80	2
Regulador WC	2
Sensor COV	1
Sensor H ₂ O	1
Adaptador descarga Ø160/125	1
Tapa Ø80	2

CARACTERÍSTICAS TÉCNICAS

- Potencia máx consumida modo DIARIO / modo BOOST: 14 W / 26 W
- Tensión: 230 V - 50 Hz monofásica
- intensidad máx : 0,2 A.
- Clasificación del grupo: IPX2

CARACTERÍSTICAS AERÁULICAS



Purificación de aire y ventilación simple flujo

Purificación de aire



EasyHOME® PureAIR Classic



LOS + PRODUCTOS

- Sensores COV y H₂O.
- Filtración del aire entrante con las entradas de aire AirFILTER®.
- Integración perfecta en la decoración interior mediante rejillas ColorLINE®.
- El más fácil de instalar.
- Silencioso: a partir de 26 dB(A).

CONFORMIDAD(ES)

- Conformidad CE.
- Reciclabilidad eléctrica RAEE.
- ErP⁽¹⁾.

GAMA

Denominación	Código	Precio	Familia descuento	Pack.
Grupo EasyHOME® PureAIR CLASSIC	11033055	373,00	27	36

PRINCIPIO DE FUNCIONAMIENTO

EasyHOME® PureAIR Classic detecta los COV y la humedad y ofrece 2 modos de funcionamiento:

- modo DIARIO: pequeña velocidad ofreciendo una renovación de aire adecuada del cuarto ventilado (cocina, baño, WC).
- modo BOOST BAÑO/COCINA: gran velocidad automática en baño y cocina, cuando la tasa de COV y la humedad en la vivienda aumentan. Este boost también puede ser controlado manualmente si se conecta a un botón pulsador.

DESCRIPCIÓN

- Grupo BAJO CUBIERTA de plástico reciclable:
 - 1 embocadura Ø125
 - 4 embocaduras Ø80
 - 1 descarga Ø160/125.
- Caudales extraídos regulados en función de la tasa de contaminantes detectados, mediante sensores electrónicos COV y H₂O situados a nivel del motoventilador.
- Motor AC 2 velocidades.

MONTAJE

- Grupo suspendido en bajo cubierta con cordón suministrado.
- Pictogramas de ayuda al montaje, incluido en el grupo y los accesorios.
- Regleta eléctrica de conexión rápida.
- Conexión de los conductos flexibles directamente sobre el grupo en:
 - Ø125 y Ø80 para extracción de locales húmedos
 - Ø160 y Ø125 mm para la descarga, mediante el adaptador suministrado.

CAMPO DE APLICACIÓN

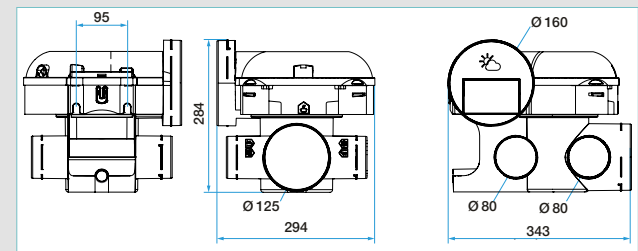
- Solución de ventilación y purificación de aire simple flujo para vivienda individual.
- Rehabilitación.
- Creación de una instalación o sustitución de una ventilación existente.

ACCESORIOS

Denominación	Código	Precio	Familia descuento	Pack.
Botón pulsador VMC	11026011	19,00	01	84
Kit fijación mural	11033015	19,50	01	60
Easy Clip manguito + abrazadera Ø80 mm	11033011	7,93	01	
Easy Clip manguito + abrazadera Ø125 mm	11033010	8,59	01	
Easy Clip manguito + abrazadera Ø160 mm	11033016	17,60	01	
Tapa Ø80 mm	11022075	4,35	80	
Tapa adaptable Ø125 & 80 mm	11033009	6,31	80	

- Sistema EasyCLIP Algaine: manguito y abrazadera rápidos para conductos flexibles.
- Botón Pulsador VMC para el mando manual del modo BOOST BAÑO/COCINA.
- Conexión de un sanitario adicional: una rejilla de ventilación ColorLINE® y un manguito Ø80 son suficientes.

DIMENSIONES (mm) - PESO (kg)



- Peso (grupo solo): 2,8 kg.

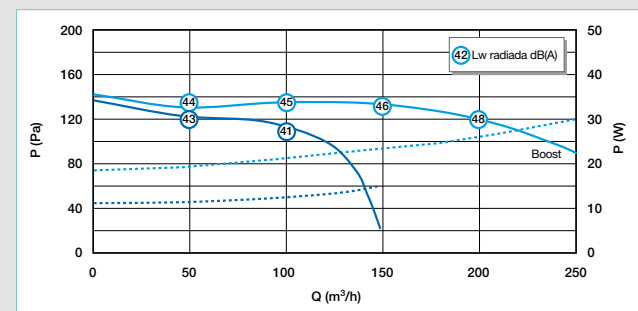
COMPOSICIÓN DE LOS KITS

Código	Grupo EasyHOME® PureAIR Classic
Grupo EasyHOME® PureAIR Classic	11033055
Grupo EasyHOME® PureAIR Classic	1
Autoamplificador Ø125	1
Autoamplificador Ø80	2
Regulador WC	2
Sensor COV	1
Sensor H ₂ O	1
Adaptador descarga Ø160/125	1
Tapa Ø80	2
Cordón de sujeción	1

CARACTERÍSTICAS TÉCNICAS

- Potencia máx consumida modo DIARIO / modo BOOST: 14 W / 26 W
- Tensión: 230 V - 50 Hz monofásica
- intensidad máx : 0,2 A.
- Clasificación del grupo: IPX2

CARACTERÍSTICAS AERÁULICAS

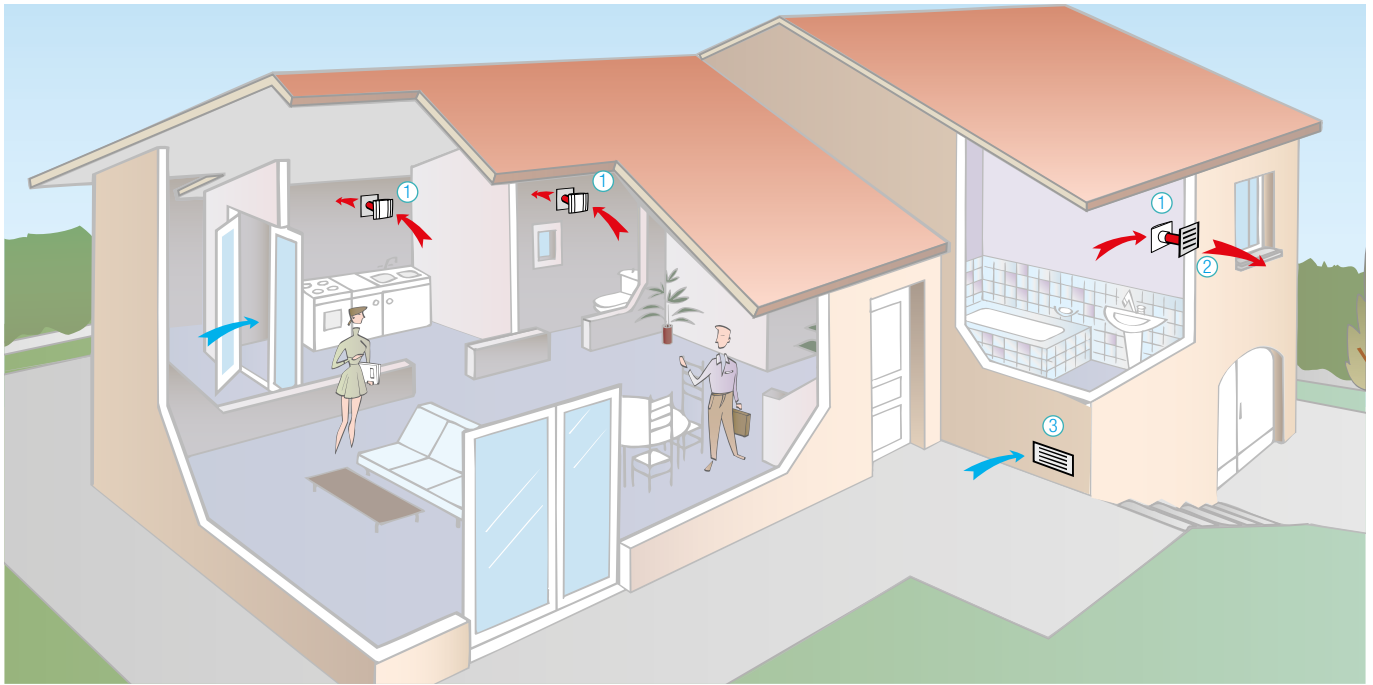


(1) Conforme al reglamento de diseño ecológico 1253/2014 y excluido del reglamento de etiquetado energético 1254/2014 por potencia máx. <30W.

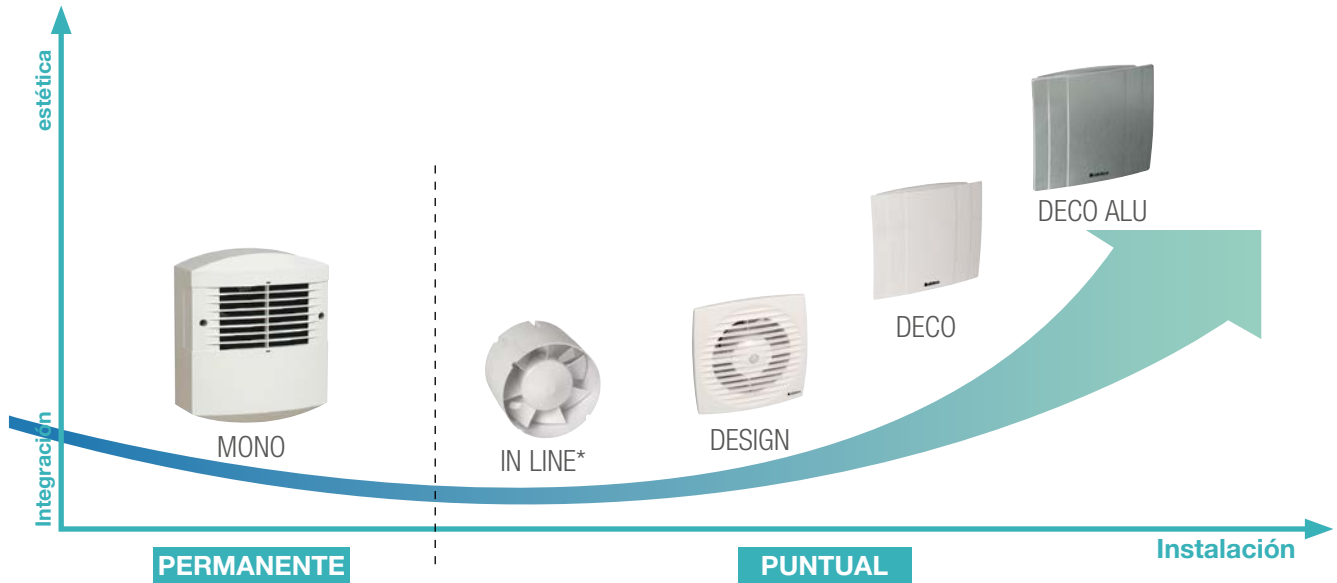
Extractores

La gama según la estética

Extracción



① Extractor; ② Rejilla de descarga; ③ Rejilla de aportación de aire


















i Montaje en conducto para IN LINE y pared o techo para MONO, DESIGN & DECO.

* A asociar a una rejilla estética

Extractores

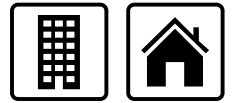
La gama por modo de funcionamiento

Guía de elección extractores

		Superficie del cuarto a ventilar o diámetro del extractor		
		> 7 m ²	de 7 m ² a 12 m ²	> 12 m ²
Funcionamiento permanente   Todos usos 	MONO			
	Ø100 mm	Ø125 mm	Ø150 mm	
Funcionamiento manual  Todos usos   	DESIGN 100	DESIGN 125	DESIGN 150	
	DECO 100	DECO 125		
	IN LINE 100	IN LINE 125	IN LINE 150	
Temporizador regulable  Ideal cocina  	DESIGN 100 T	DESIGN 125 T	DESIGN 150 T	
	DECO 100 T	DECO 125 T		
Detección de humedad  Ideal baño  	DESIGN 100 H	DESIGN 125 H	DESIGN 150 H	
	DECO 100 H	DECO 125 H		
Detección de presencia  Ideal aseo 	DESIGN 100 P	DESIGN 125 P	DESIGN 150 P	

Ventilación individual simple flujo

Extractores



MONO



GAMA

Denominación	Código	Precio	Familia descuento
VMC repartida MONO	11026104	170,00	01

DESCRIPCIÓN

- Material plástico.
- Descarga Ø100 mm.
- Motor EC sobre rodamientos de bolas con protección térmica.
- Sistema patentado de regulación electrónica del caudal.
- Silentblocks integrados.
- Filtro integrado.
- Regleta de conexión extraíble.

CAMPO DE APLICACIÓN

- Extractor permanente para vivienda individual.
- Rehabilitación.
- MONO permite la renovación de aire en un cuarto aislado..

MONTAJE

- Fijación en pared con 4 tornillos.
- Instalación en todas las posiciones, directamente en el cuarto ventilado.
- Ajuste del caudal por calibrado de la sección de paso de la rejilla.
- Descarga en conducto posible (longitud máx función del caudal seleccionado).
- Posibilidad de caudal punta al conectar a un inversor VMC.
- Aportación de aire nuevo en cuartos principales por entradas de aire autorregulables.

ACCESORIOS

Denominación	Código	Precio	Familia descuento
Filtros de recambio MONO (x5)	11128949	11,90	01
Inversor VMC	11022030	11,30	01

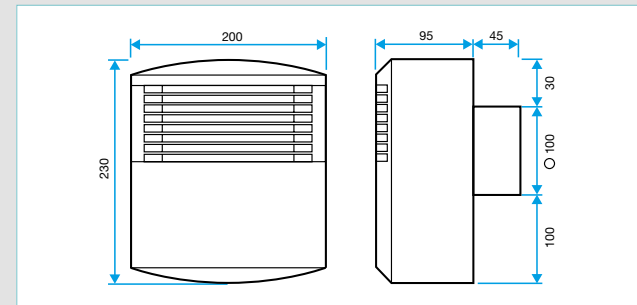
LOS + PRODUCTOS

- Para ventilar las 24H un cuarto aislado.
- Ajuste entre 3 caudales.
- Caudal punta posible.
- Silencio de funcionamiento.
- Bajo consumo.

CONFORMIDAD(ES)

- Seguridad eléctrica CE.
- Reciclabilidad eléctrica RAEE.
- ERP⁽¹⁾.

DIMENSIONES (mm) - PESO (kg)

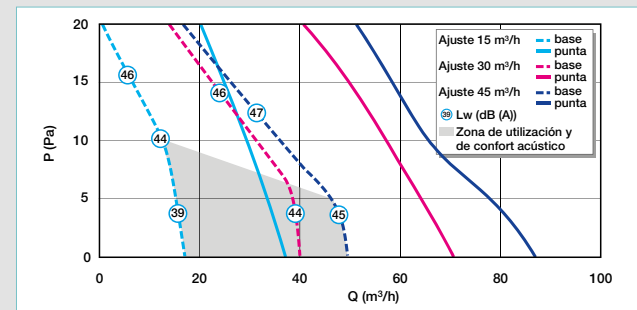


- Peso: 1,5 kg

CARACTERÍSTICAS TÉCNICAS

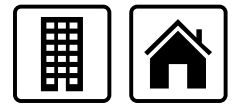
- Consumo:
 - de 3 a 5 W según la pérdida de carga en la descarga,
 - 8 W en caudal punta.
- Tensión: 230 V - 50 Hz monofásico.
- Clasificación del equipo: IPX4.
- Intensidad de protección: 2 A.

CARACTERÍSTICAS AERÁULICAS



- Ajuste 15 m³/h:
 - descarga máxima aconsejada: 20 m en Ø100 mm rígido.
- Ajuste 30 m³/h:
 - descarga máxima aconsejada: 15 m en Ø100 mm rígido.
- Ajuste 45 m³/h:
 - descarga máxima aconsejada: 10 m en Ø125 mm rígido.

⁽¹⁾ Conforme al reglamento de diseño ecológico 1253/2014 y excluido del reglamento de etiquetado energético 1254/2014 por potencia máx. <30 W.



DECO



LOS + PRODUCTOS

- Estético y discreto.
- Acabado blanco o alu.
- Silencioso: a partir de 26 dB(A).
- Muy bajo consumo: a partir de 5,6 W.

CONFORMIDAD(ES)

- Seguridad eléctrica CE.
- Reciclabilidad eléctrica RAEE.
- ErP⁽¹⁾.

GAMA

Denominación	Código	Precio	Familia descuento	Pack.
Acabado alu				
DECO ALU 100	11022315	94,80	01	8
DECO ALU 100 T	11022316	116,00	01	8
DECO ALU 100 H	11022317	133,00	01	6
DECO ALU 125	11022321	105,00	01	8
DECO ALU 125 T	11022322	124,00	01	-
DECO ALU 125 H	11022323	144,00	01	-
Acabado blanco				
DECO 100	11022312	67,00	01	5
DECO 100 T	11022313	86,00	01	5
DECO 100 H	11022314	105,00	01	5
DECO 125	11022318	76,40	01	8
DECO 125 T	11022319	94,80	01	8
DECO 125 H	11022320	116,00	01	8

PRINCIPIO DE FUNCIONAMIENTO

- Funcionamiento manual:
 - paro instantáneo.
- Funcionamiento temporizado T:
 - paro temporizado,
 - preajuste de la temporización de 2 a 30 minutos.
- Funcionamiento humedad H:
 - marcha y paro temporizados según un tasa de humedad preajustada,
 - preajuste de la duración de funcionamiento de 2 a 30 minutos,
 - preajuste de la tasa de humedad entre 60% y 90%.

DESCRIPCIÓN

- Material: cuerpo de ABS, cara estética de ABS con revestimiento aluminio (para acabado alu).
- Motorización de bajo nivel acústico.
- Compuerta antirretorno, amovible, en la parte trasera del extractor.
- Colores blanco o acabado alu.
- Funcionamientos disponibles:
 - manual, temporizado T, humedad H.
- Embalaje en blíster.

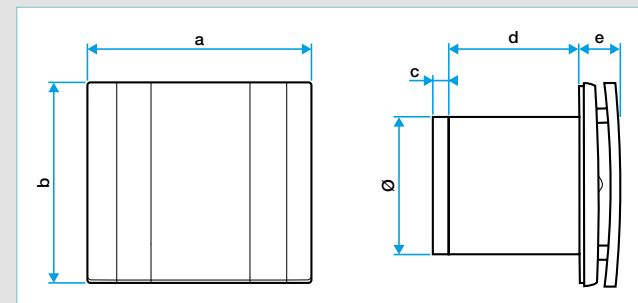
CAMPO DE APLICACIÓN

- Ventilación puntual de una cuarto.
- Extracción forzada e intermitente.

MONTAJE

- Fijación por 4 tornillos (incluidos).
- Instalación pared o techo.
- Prever una rejilla de aportación de aire o un rebaje de la puerta para una buena alimentación en aire del cuarto.
- Temperatura máxima del aire extraído: 40°C.

DIMENSIONES (mm) - PESO



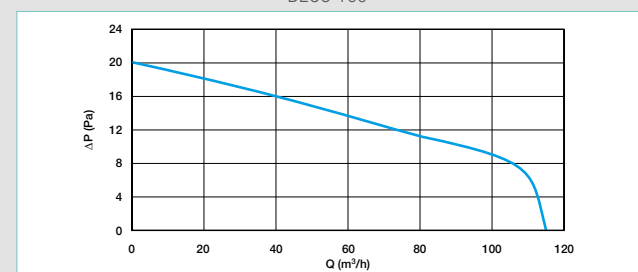
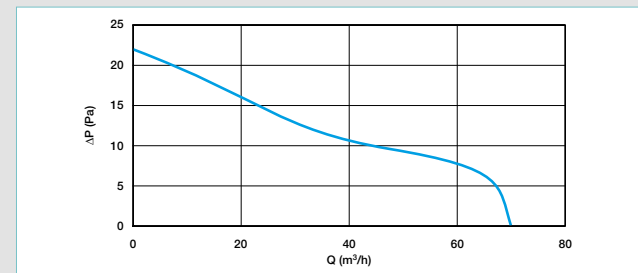
Modelo	Ø	a	b	c	d	e	Peso (g)
DECO 100	100	171	151	13,5	96	32	560
DECO 125	125	201	178	13,5	101	35	730

CARACTERÍSTICAS TÉCNICAS

- Alimentación: 230 V - 50 Hz monofásico.
- Clasificación del equipo: IPX4.
- Aislamiento eléctrico: clase II.
- Protección térmica integrada.

Modelo	Caudal máximo (m³/h)	Consumo (W)	Nivel de presión acústica a 3 m (dB(A)).
DECO 100	70	5,6	26
DECO 120	115	9,3	31

CARACTERÍSTICAS AERÁULICAS



(1) Conforme al reglamento de diseño ecológico 1253/2014 y excluido del reglamento de etiquetado energético 1254/2014 por potencia máx. <30 W.

Ventilación individual simple flujo

Extractores



DESIGN



DESIGN

DESIGN P

GAMA

Denominación	Código	Precio	Familia descuento	Pack.
DESIGN 100	11022300	47,90	01	5
DESIGN 100 T	11022301	67,00	01	5
DESIGN 100 H	11022302	86,00	01	5
DESIGN 100 P	11022303	105,00	01	8
DESIGN 125	11022304	57,30	01	6
DESIGN 125 T	11022305	76,40	01	8
DESIGN 125 H	11022306	94,80	01	6
DESIGN 125 P	11022307	116,00	01	8
DESIGN 150	11022308	86,00	01	6
DESIGN 150 T	11022309	105,00	01	-
DESIGN 150 H	11022310	124,00	01	6
DESIGN 150 P	11022311	144,00	01	-

PRINCIPIO DE FUNCIONAMIENTO

- Funcionamiento manual:
 - paro instantáneo.
- Funcionamiento temporizado T:
 - paro temporizado,
 - preajuste de la temporización de 2 a 30 minutos.
- Funcionamiento humedad H:
 - marcha y paro temporizados según un tasa de humedad preajustada,
 - preajuste de la duración de funcionamiento de 2 a 30 minutos,
 - preajuste de la tasa de humedad entre 60% y 90%.
- Funcionamiento presencia P:
 - marcha y paro temporizados por detección de presencia,
 - distancia de detección de la lente: 1 a 4 metros,
 - ángulo de detección de la lente: 100°,
 - preajuste de la duración de funcionamiento de 2 a 30 minutos.

DESCRIPCIÓN

- Material: rejilla frontal y cuerpo de ABS.
- Motorización de bajo nivel acústico.
- Compuerta antirretorno, amovible, en la parte trasera del extractor.
- Funcionamientos disponibles:
 - manual, temporizado T, humedad H, presencia P.
- Embalaje en blíster.

CAMPO DE APLICACIÓN

- Ventilación puntual de un cuarto.
- Extracción forzada e intermitente.

MONTAJE

- Fijación por 4 tornillos (incluidos).
- Instalación pared o techo.
- Prever una rejilla de aportación de aire o un rebaje de la puerta para una buena alimentación en aire del cuarto.
- Temperatura máxima del aire extraído: 40°C.

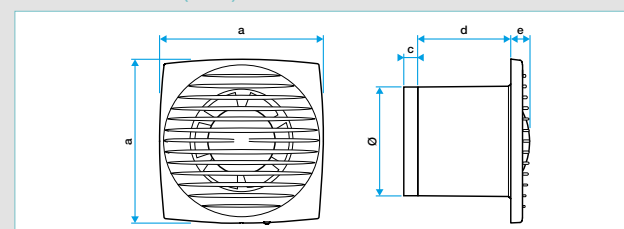
LOS + PRODUCTOS

- Diseño extra-plano.
- Detección de presencia.
- Silencioso: a partir de 26 dB(A).
- Muy bajo consumo: a partir de 5,6 W.

CONFORMIDAD(ES)

- Seguridad eléctrica CE.
- Reciclabilidad eléctrica RAEE.
- ErP⁽¹⁾.

DIMENSIONES (mm) - PESO



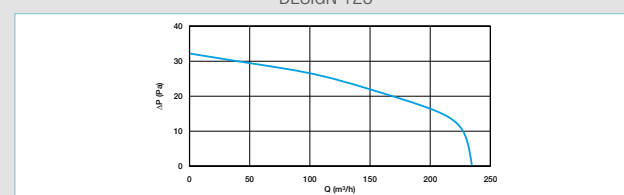
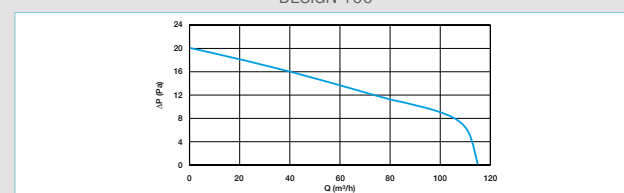
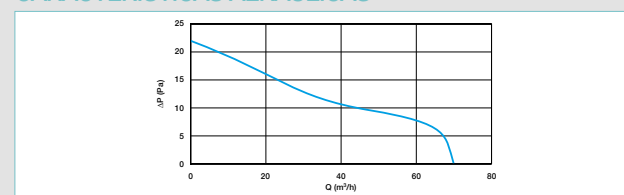
Modelo	Ø	a	c	d	e	Peso (g)
DESIGN 100	100	150	13,5	85	17	560
DESIGN 125	125	176	13,5	87	17	730
DESIGN 150	150	205	13,5	105	19	900

CARACTERÍSTICAS TÉCNICAS

- Alimentación: 230 V - 50 Hz monofásico.
- Clasificación del equipo: IPX4.
- Aislamiento eléctrico: clase II.
- Protección térmica integrada.

Modelo	Caudal máximo (m³/h)	Consumo (W)	Nivel de presión acústica a 3 m (dB(A)).
DESIGN 100	70	5,6	26
DESIGN 125	115	9,3	31
DESIGN 150	235	20	33

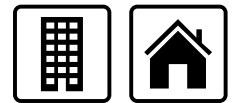
CARACTERÍSTICAS AERÁULICAS



(1) Conforme al reglamento de diseño ecológico 1253/2014 y excluido del reglamento de etiquetado energético 1254/2014 por potencia máx. <30 W.

Ventilación individual simple flujo

Ventiladores de conducto



IN LINE



GAMA

Denominación	Código	Precio	Familia descuento
IN LINE 100	11022326	38,20	01
IN LINE 125	11022327	52,60	01
IN LINE 150	11022328	76,40	01

DESCRIPCIÓN

- Material: ABS
- Motorización de bajo nivel acústico.

CAMPO DE APLICACIÓN

- Ventilación puntual de una cuarto.
- Permite la extracción o impulsión.
- Funcionamiento forzado e intermitente.

MONTAJE

- Inserción en un conducto.
- Prever una rejilla de aportación de aire o un rebaje de la puerta para una buena alimentación en aire del cuarto.

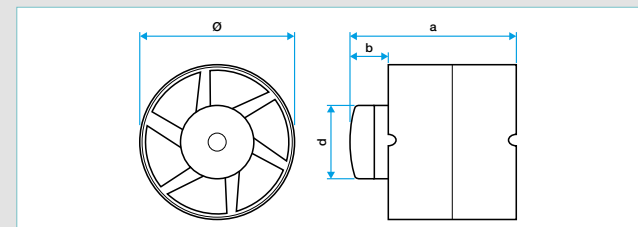
LOS + PRODUCTOS

- Silencioso.
- Extracción o impulsión.
- Ningún extractor en el cuarto (montaje sobre conducto).

CONFORMIDAD(ES)

- Seguridad eléctrica CE.
- Reciclabilidad eléctrica RAEE.
- ErP⁽¹⁾.

DIMENSIONES (mm) - PESO



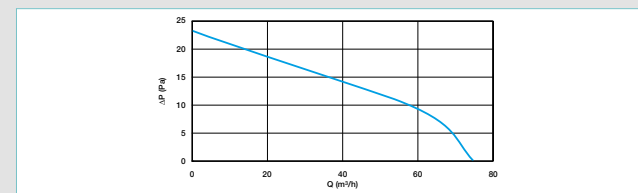
Modelo	Ø	a	b	d	Peso (g)
IN LINE 100	100	113	28	59	410
IN LINE 125	125	118	28	59	430
IN LINE 150	150	128	28	59	800

CARACTERÍSTICAS TÉCNICAS

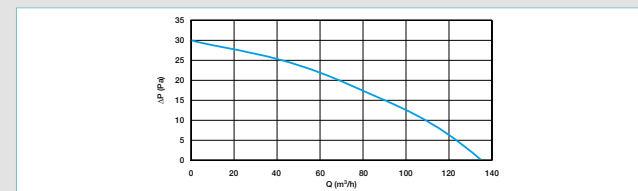
- Alimentación: 230 V - 50 Hz monofásico.
- Clasificación del equipo: IPX4.
- Protección térmica por fusible.
- Aislamiento eléctrico: clase II.

Modelo	Caudal máximo (m³/h)	Consumo (W)	Nivel de presión acústica a 3 m (dB(A)).
IN LINE 100	75	5,6	27
IN LINE 125	135	9,3	32
IN LINE 150	250	20	34

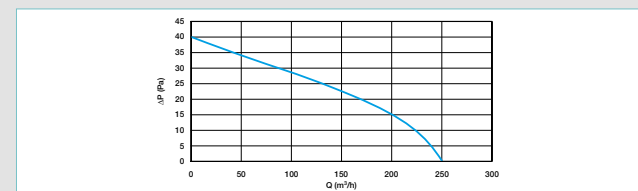
CARACTERÍSTICAS AERÁULICAS



IN LINE 100



IN LINE 125



IN LINE 150

(1) Excluido del reglamento de diseño ecológico 327/2011 (por P < 125 W) y excluido del reglamento de diseño ecológico 1253/2014 por envolvente.

Ventilación individual simple flujo

Ventiladores de conducto



IN LINE XS



IN LINE XS



Inversor VMC



Variador de velocidad

GAMA

Denominación	Código	Precio	Familia descuento	Pack.
IN LINE XS 100	11022330	107,00	01	6
IN LINE XS 125	11022331	133,00	01	6
IN LINE XS 150	11022332	145,00	01	4
IN LINE XS 160	11022333	149,00	01	4

PRINCIPIO DE FUNCIONAMIENTO

Los ventiladores de conducto IN LINE XS pueden funcionar a 1 o 2 velocidades de ventilación. En el caso de conexión de las 2 velocidades, el control se realiza mediante un inversor o un variador de tensión.

DESCRIPCIÓN

- Ventilador de conducto.
- Material: ABS
- Motor monofásico 2 velocidades.
- Bloque motor desmontable.

CAMPO DE APLICACIÓN

- Ventilación de un cuarto o varios cuartos.
- Permite la extracción o impulsión.
- Instalación en cualquier punto de la red.
- Hábitat (sanitario, cocina, lavadero, bodega...) y pequeño terciario.

MONTAJE

- Conexión a un conducto aguas arriba y abajo.
- Montaje en cualquier posición.
- Fijación a una pared mediante la pletina de montaje.
- Posibilidad de montaje en serie para más presión o montaje paralelo para más caudal.
- Prever rejillas de aportación de aire o un rebaje de las puertas para un buen funcionamiento de la instalación.

ACCESORIOS

Denominación	Código	Precio	Familia descuento
Inversor VMC	11022030	11,30	01
Variador de velocidad 1,5 A	11022358	52,70	01

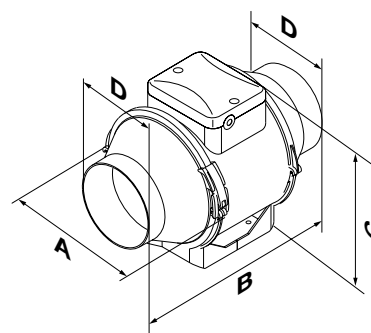
LOS + PRODUCTOS

- Compacto.
- Facilidad de instalación y mantenimiento gracias al bloque motor desmontable.
- Nivel sonoro reducido, a partir de 27 dB(A).

CONFORMIDAD(ES)

- Seguridad eléctrica CE.
- Reglamento de referencia ErP CE 327/2011.
- Seguridad eléctrica GS (ensayado en TÜV).
- Reciclabilidad eléctrica RAEE.
- ErP⁽¹⁾.

DIMENSIONES (mm) - PESO (kg)



Modelo	D	A	B	C	Peso (kg)
IN LINE XS 100	100	167	246	190	1.45
IN LINE XS 125	125	167	246	190	1.35
IN LINE XS 150	150	223	295	250	2.65
IN LINE XS 160	160	233	295	250	2.65

CARACTERÍSTICAS TÉCNICAS

- Alimentación: 220/240 V - 50/60 Hz.
- Clasificación del equipo: IPX4.
- Protección térmica integrada.
- Motor sobre rodamiento de bolas.
- Larga vida útil: 40 000 horas.

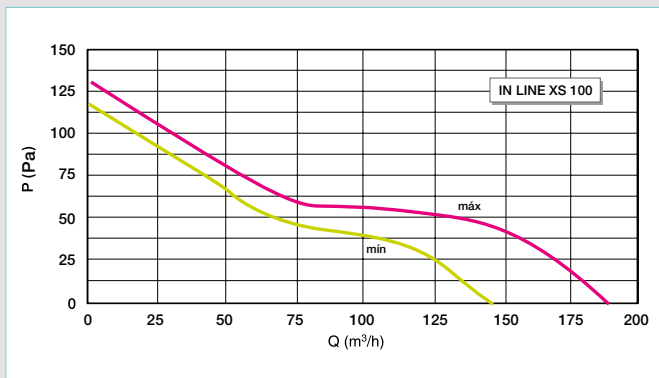
Modelo	Caudal (m³/h)		Consumo (W)		Nivel de presión acústica Lp a 3 m (dB(A))	
	mín	máx	mín	máx	mín	máx
IN LINE XS 100	145	190	21	33	27	36
IN LINE XS 125	220	280	23	37	28	37
IN LINE XS 150	405	520	30	60	33	44
IN LINE XS 160	405	520	30	60	33	44

(1) Excluido del reglamento de diseño ecológico 327/2011 (por P < 125 W) y excluido del reglamento de diseño ecológico 1253/2014 por envoltorio.

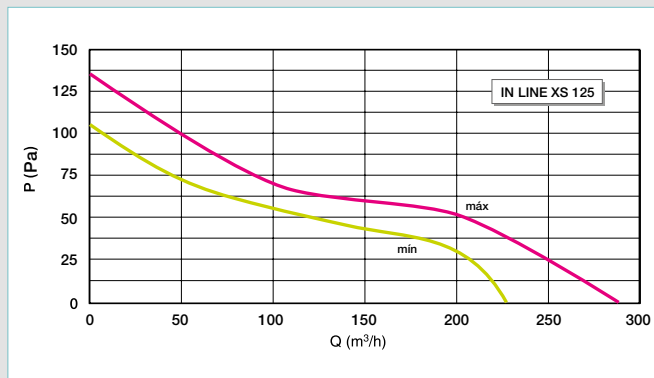


IN LINE XS

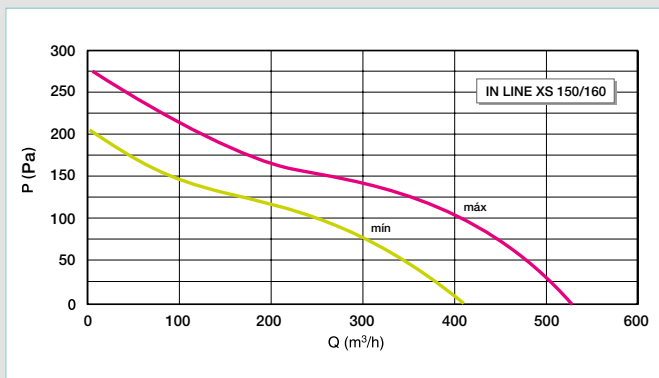
CARACTERÍSTICAS AERÁULICAS



IN LINE XS 100



IN LINE XS 125



IN LINE XS 150/160

Ventilación individual simple flujo

Ventiladores de conducto



IN LINE XPro



IN LINE XPro



Inversor VMC



Variador de velocidad

GAMA

Denominación	Código	Precio	Familia descuento	Pack.
IN LINE XPro 100	11022340	130,00	01	4
IN LINE XPro 125	11022341	163,00	01	4
IN LINE XPro 150	11022342	213,00	01	4
IN LINE XPro 160	11022343	219,00	01	-
IN LINE XPro 200	11022344	284,00	01	-
IN LINE XPro 250	11022345	370,00	01	-
IN LINE XPro 315	11022346	413,00	01	12

PRINCIPIO DE FUNCIONAMIENTO

- Conexión de 1 o 2 velocidades.
- Control por medio de un inversor o un variador de tensión.

DESCRIPCIÓN

- Ventilador de conducto.
- Material: PP poco inflamable.
- Motor monofásico 2 velocidades, alta eficiencia.
- Prestaciones aeráulicas y acústicas optimizadas: más presión para un consumo eléctrico reducido.
- Bloque motor desmontable.

CAMPO DE APLICACIÓN

- Ventilación de un cuarto o varios cuartos.
- Permite la extracción o impulsión.
- Instalación en cualquier punto de la red.
- Hábitat (cocina, sanitarios, piso, chalé...) y terciario (oficina, taller, sala de fiestas...).

MONTAJE

- Conexión a un conducto aguas arriba y abajo.
- Montaje en cualquier posición.
- Fijación a una pared mediante la pletina de montaje.
- Posibilidad de montaje en serie para más presión o montaje paralelo para más caudal.
- Prever rejillas de aportación de aire o un rebaje de las puertas para un buen funcionamiento de la instalación.

ACCESORIOS

Denominación	Código	Precio	Familia descuento
Inversor VMC	11022030	11,30	01
Variador de velocidad 1,5 A	11022358	52,70	01



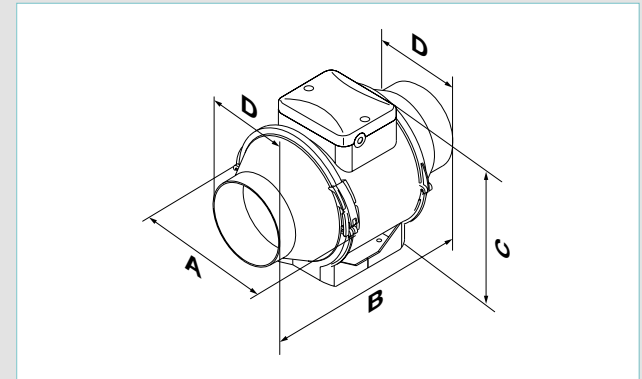
LOS + PRODUCTOS

- Motor eficiente y ahorrador de energía.
- Nivel sonoro reducido, a partir de 27 dB(A).
- Facilidad de instalación y mantenimiento gracias al bloque motor desmontable.

CONFORMIDAD(ES)

- Seguridad eléctrica CE.
- Reglamento de referencia ErP CE 327/2011.
- Seguridad eléctrica GS (ensayado en Tüv).
- Reciclabilidad eléctrica RAEE.
- ErP¹⁾.

DIMENSIONES (mm) - PESO (kg)



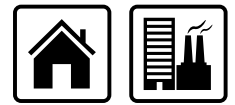
Modelo	D	A	B	C	Peso (kg)
IN LINE XPro 100	100	195,8	302,5	226	1,75
IN LINE XPro 125	125	195,6	258,5	226	2,15
IN LINE XPro 150	150	220,1	289	247	2,3
IN LINE XPro 160	160	220,1	289	247	3,25
IN LINE XPro 200	200	239	295,5	261	3,95
IN LINE XPro 250	250	287	383	323	7,8
IN LINE XPro 315	315	362	445	408	11,95

CARACTERÍSTICAS TÉCNICAS

- Alimentación: 220/240 V - 50/60 Hz.
- Clasificación del equipo: IPX4.
- Protección térmica integrada.
- Motor sobre rodamiento de bolas.
- Larga vida útil: 40 000 horas.

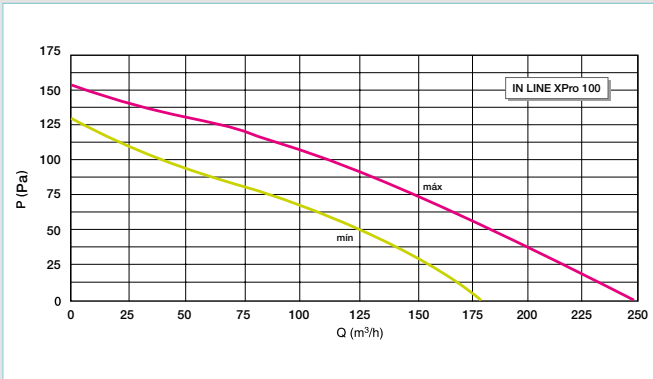
Modelo	Caudal (m ³ /h)		Consumo (W)		Nivel de presión acústica Lp a 3 m (dB(A)).	
	mín	máx	mín	máx	mín	máx
IN LINE XPro 100	180	245	23	25	27	32
IN LINE XPro 125	240	350	25	30	29	34
IN LINE XPro 150	415	565	42	50	37	46
IN LINE XPro 160	415	565	42	50	37	46
IN LINE XPro 200	830	1040	76	108	45	52
IN LINE XPro 250	1110	1400	125	177	47	55
IN LINE XPro 315	1570	2050	230	320	49	58

(1) Conforme al reglamento de diseño ecológico 327/2011 (para modelos de P > 125 W) y excluido del reglamento de diseño ecológico 1253/2014 por envoltorio.

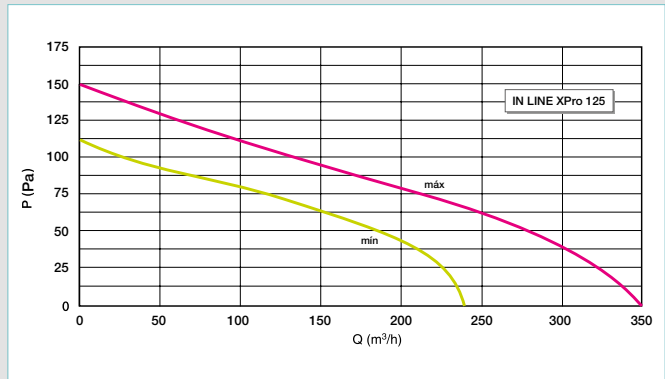


IN LINE XPro

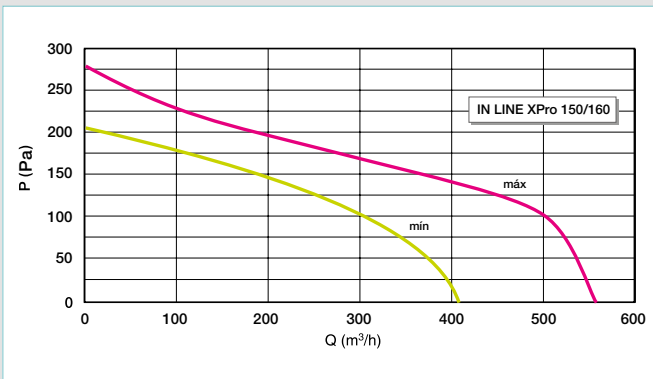
CARACTERÍSTICAS AERÁULICAS



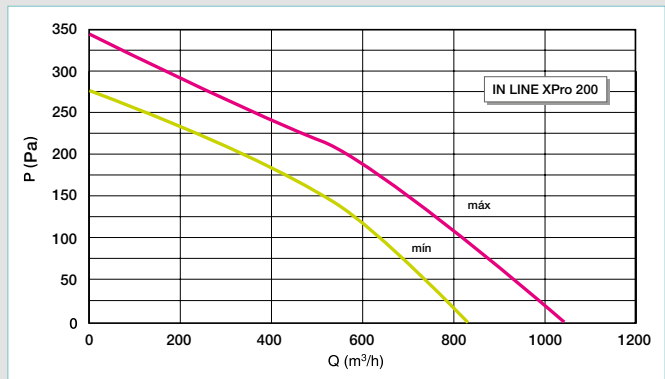
IN LINE XPro 100



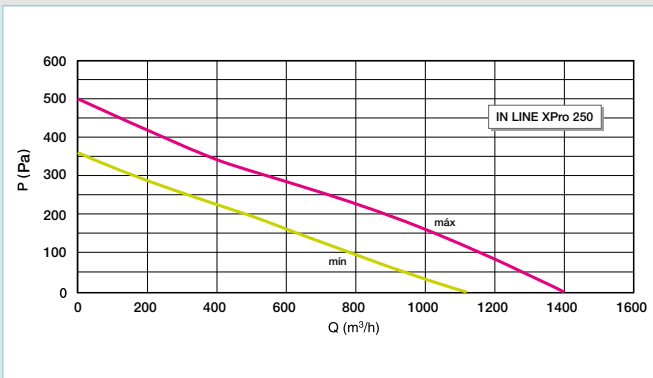
IN LINE XPro 125



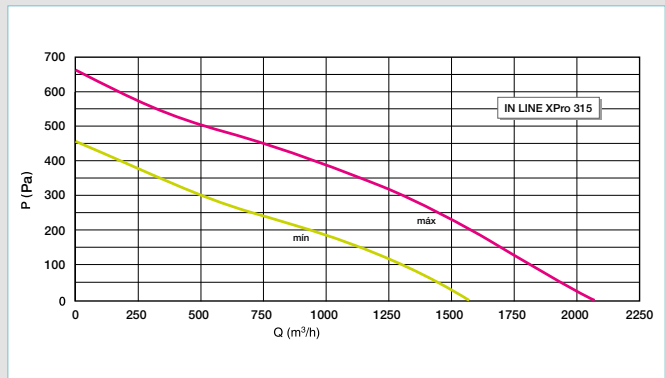
IN LINE XPro 150/160



IN LINE XPro 200



IN LINE XPro 250



IN LINE XPro 315

Ventilación individual simple flujo

Ventiladores de conducto



IN LINE XSilent



IN LINE XSilent



Inversor VMC



Variador de velocidad

GAMA

Denominación	Código	Precio	Familia descuento	Pack.
IN LINE XSilent 100	11022350	212,00	01	18
IN LINE XSilent 125	11022351	242,00	01	18
IN LINE XSilent 150	11022352	337,00	01	12
IN LINE XSilent 160	11022353	347,00	01	12
IN LINE XSilent 200	11022354	434,00	01	8
IN LINE XSilent 250	11022355	462,00	01	8
IN LINE XSilent 315	11022356	587,00	01	-

PRINCIPIO DE FUNCIONAMIENTO

- Conexión de 1 o 2 velocidades.
- Control por medio de un inversor o un variador de tensión.

DESCRIPCIÓN

- Ventilador de conducto.
- Envoltorio exterior de acero pintado, envoltorio interior y hélice de ABS.
- Aislamiento acústico y térmico gracias a 50 mm de lana de roca.
- Motor monofásico 2 velocidades, alta eficiencia.

CAMPO DE APLICACIÓN

- Ventilación de un cuarto o varios cuartos.
- Permite la extracción o impulsión.
- Instalación en cualquier punto de la red.
- Hábitat (piso, villa...) y terciario (hotel, biblioteca...).

MONTAJE

- Conexión a un conducto aguas arriba y abajo.
- Montaje en cualquier posición.
- Fijación a una pared mediante la pletina de montaje.
- Posibilidad de montaje en serie para más presión o montaje paralelo para más caudal.
- Prever rejillas de aportación de aire o un rebaje de las puertas para un buen funcionamiento de la instalación.

ACCESORIOS

Denominación	Código	Precio	Familia descuento
Inversor VMC	11022030	11,30	01
Variador de velocidad 1,5 A	11022358	52,70	01

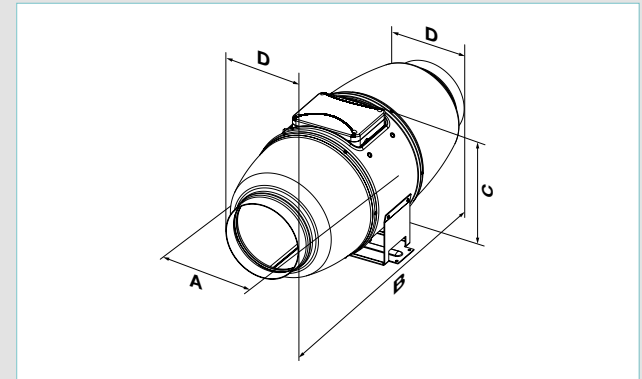
LOS + PRODUCTOS

- Muy silencioso: a partir de 23 dB(A), gracias a un aislamiento interior de 50 mm.
- Prestaciones aeráulicas optimizadas.
- Envoltorio de acero.

CONFORMIDAD(ES)

- Seguridad eléctrica CE.
- Reglamento de referencia ErP CE 327/2011.
- Seguridad eléctrica GS (ensayado en TÜV).
- Reciclabilidad eléctrica RAEE.
- ErP¹⁾.

DIMENSIONES (mm) - PESO (kg)



Modelo	D	A	B	C	Peso (kg)
IN LINE XSilent 100	100	215	505	237	4,6
IN LINE XSilent 125	125	215	474	237	4,6
IN LINE XSilent 150	150	247	580	260	6,1
IN LINE XSilent 160	160	247	580	260	6,1
IN LINE XSilent 200	200	293	550	295	8
IN LINE XSilent 250	250	358	658	360	15
IN LINE XSilent 315	315	432	780	434	25

CARACTERÍSTICAS TÉCNICAS

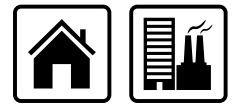
- Alimentación: 220/240 V - 50/60 Hz.
- Clasificación del equipo: IPX4.
- Protección térmica integrada.
- Motor sobre rodamiento de bolas.
- Larga vida útil: 40 000 horas.

Modelo	Caudal (m³/h)		Consumo (W)		Nivel de presión acústica Lp a 3 m (dB(A))	
	min	máx	min	máx	min	máx
IN LINE XSilent 100	170	240	24	26	24	29
IN LINE XSilent 125	230	340	25	30	23	28
IN LINE XSilent 150	405	555	45	52	26	33
IN LINE XSilent 160	405	555	45	52	26	33
IN LINE XSilent 200	810	1020	78	110	31	36
IN LINE XSilent 250	1050	1330	127	178	34	38
IN LINE XSilent 315	1530	1950	213	313	36	40

(1) Conforme al reglamento de diseño ecológico 327/2011 (para modelos de P > 125 W) y excluido del reglamento de diseño ecológico 1253/2014 por envoltorio.

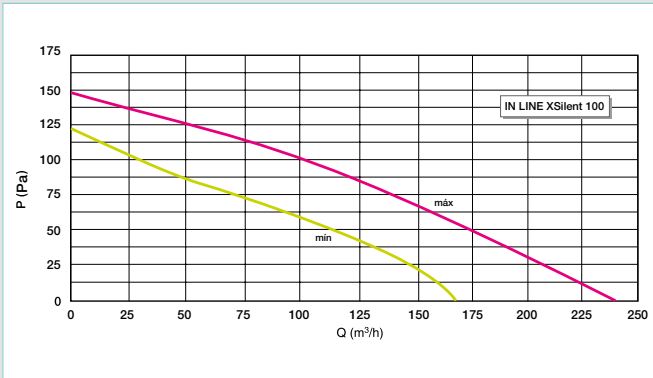
Ventilación individual simple flujo

Ventiladores de conducto

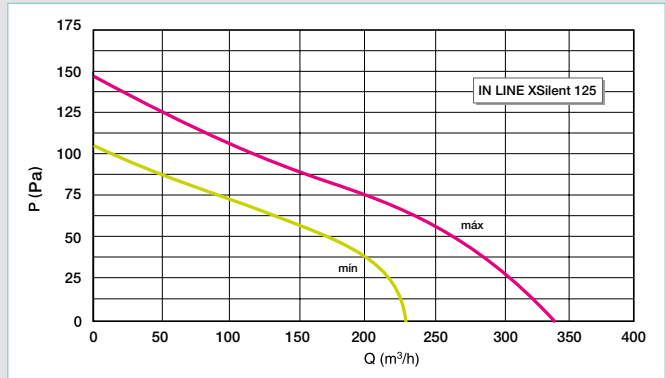


IN LINE XSilent

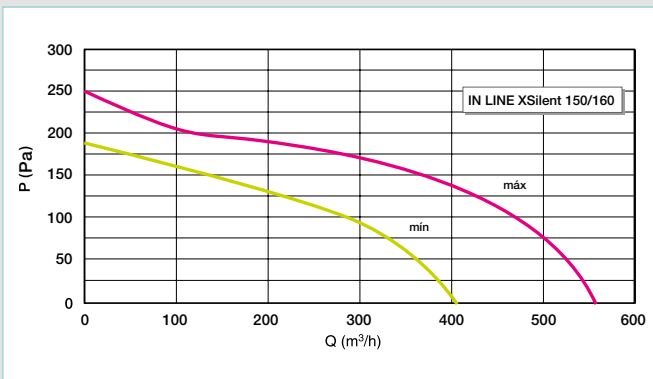
CARACTERÍSTICAS AERÁULICAS



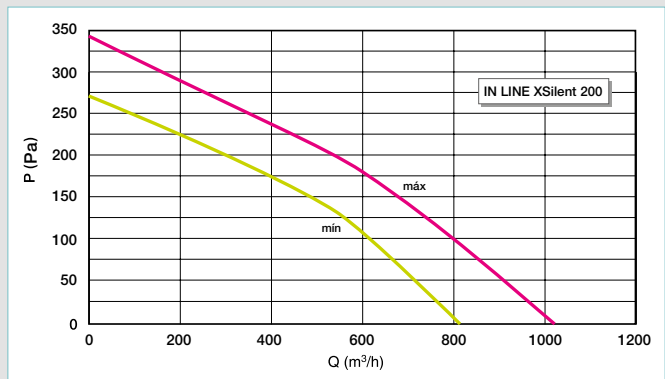
IN LINE XSilent 100



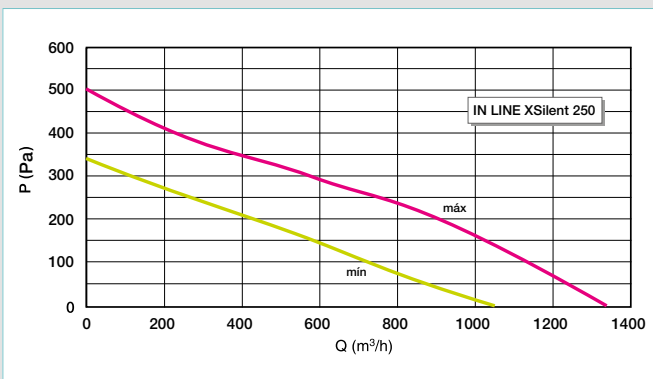
IN LINE XSilent 125



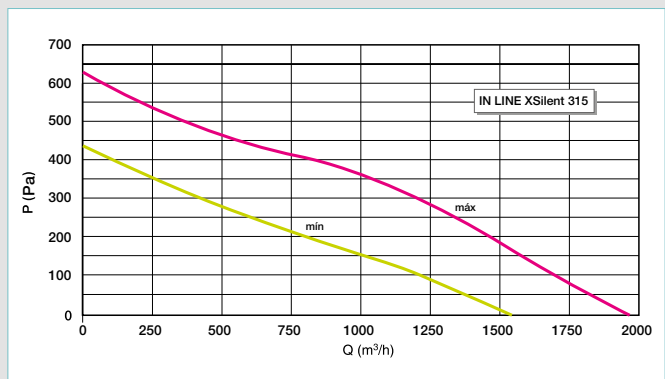
IN LINE XSilent 150/160



IN LINE XSilent 200



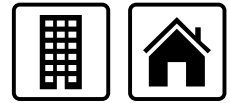
IN LINE XSilent 250



IN LINE XSilent 315

Redes de plástico y accesorios

Rejillas plásticas



GPA



GPA redonda

GPA 154x154

GPA 186x186

DESCRIPCIÓN

- Aportación de aire en extracción.
- Descarga de aire en extracción.
- Material plástico, de color blanco.
- Aletas inclinadas.
- Malla antimosquitos.
- GPA 186 x 186: cuello multidímetro, profundidad 115 mm.

MONTAJE

- Conexión sobre conducto circular.
- Montaje pared o techo.
- GPA redonda: fijación mediante pegamento o por tornillos visibles.
- GPA cuadrada: fijación del cuerpo de la rejilla por tornillos ocultos detrás de un panel frontal amovible para facilitar el mantenimiento.

LOS + PRODUCTOS

- Existe en redondo o cuadrado.
- Malla antimosquitos.

GAMA

Denominación	Ø Conexión	Código	Precio	Familia descuento
GPA Ø128	100 mm	11001504	3,40	01
GPA Ø160	125 mm	11001505	4,96	01
GPA 186 x 186	100 - 110 - 120 - 130 - 150 mm	11001503	6,71	01

VPA



DESCRIPCIÓN

- Descarga de aire en extracción.
- Material plástico, de color blanco.
- Cuello multidímetro, profundidad 115 mm.

MONTAJE

- Conexión sobre conductos circulares.
- Montaje en pared, en exterior.
- Fijación por tornillos ocultos.

LOS + PRODUCTOS

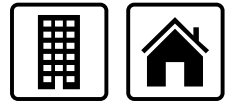
- Evita la entrada de aire cuando el extractor está parado.

GAMA

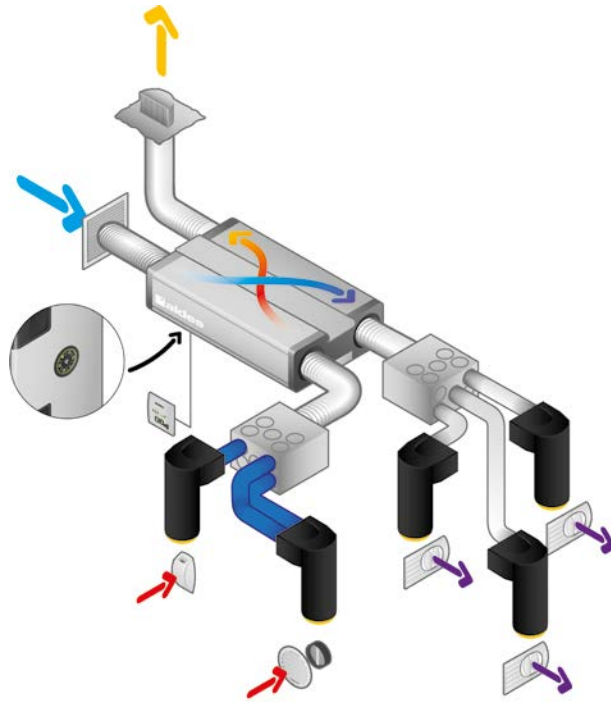
Denominación	Ø Conexión	Código	Precio	Familia descuento	Pack.
VPA 186 x 186	100 - 110 - 120 - 130 - 150 mm	11001500	7,88	01	10

Redes plástico y accesorios

Simple flujo & Doble flujo

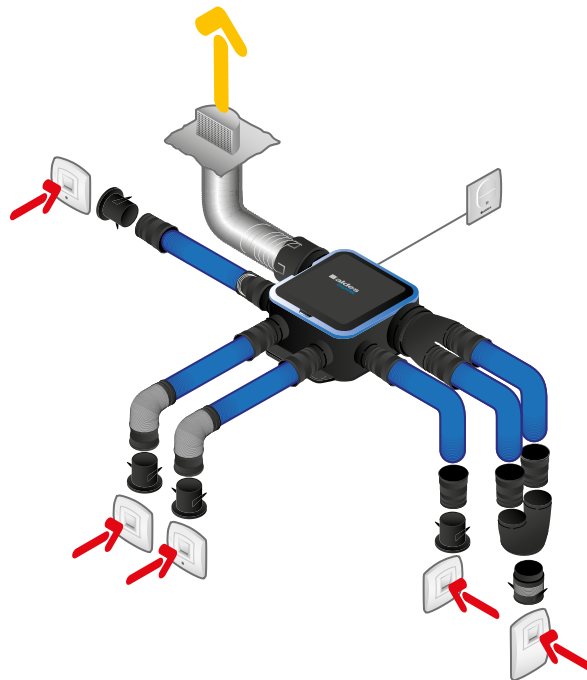


Red Optiflex doble flujo



- Aire impulsado (interior)
- Aire expulsado (exterior)
- Aire extraído (interior)
- Aire nuevo (exterior)

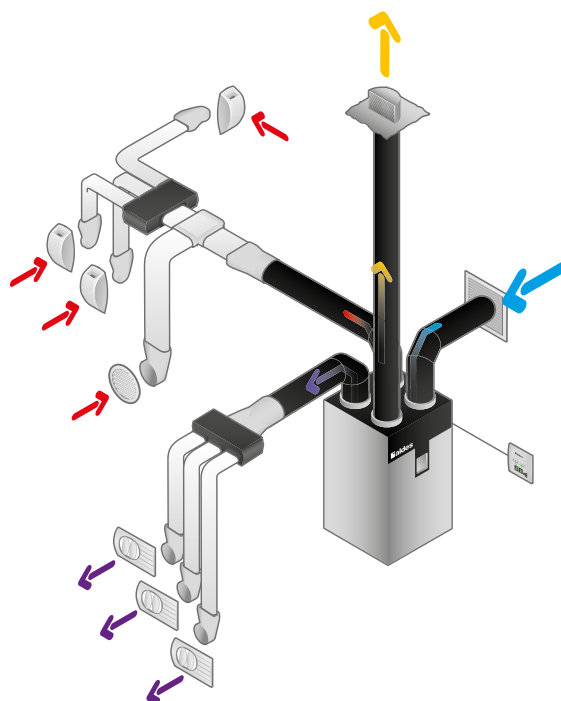
Red Optiflex simple flujo



- Aire expulsado (exterior)
- Aire extraído (interior)

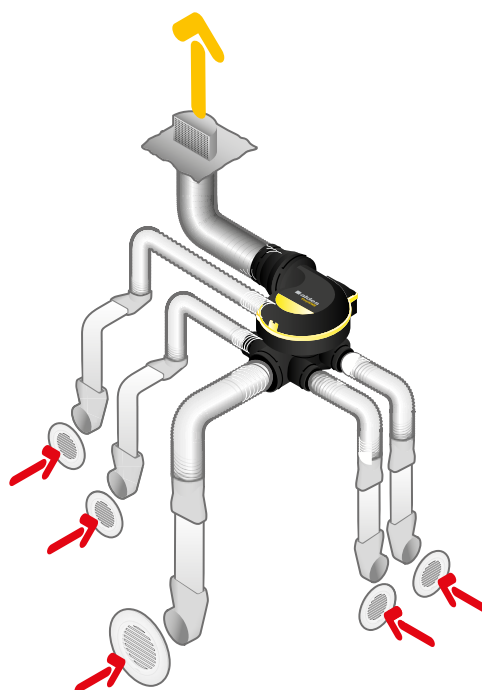


Red Miniconducto doble flujo

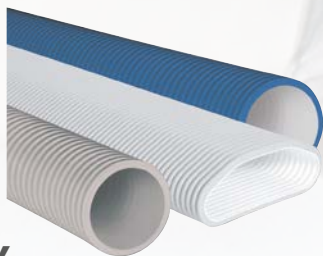


- Aire impulsado (interior)
- Aire expulsado (exterior)
- Aire extraído (interior)
- Aire nuevo (exterior)

Red Miniconducto simple flujo



- Aire expulsado (exterior)
- Aire extraído (interior)



Optiflex

La primera red de ventilación que se instala rápido y bien.

Optiflex responde a todas las configuraciones de obra nueva y rehabilitación. Rápido de instalar (1 clic) resistente a los imprevistos de las obras: es la solución más lograda del mercado para asegurar la perennidad de la instalación.

Optiflex permite preservar la red de contaminantes desde la fabricación hasta la puesta en marcha, controlar la estanqueidad y la calidad de la red. No emite ningún COV⁽¹⁾ y es sostenible gracias a su tratamiento antiestático y antibacteriano.

(1) Componente Orgánico Volátil.

#HealthyLiving*
*un arte de vivir sano



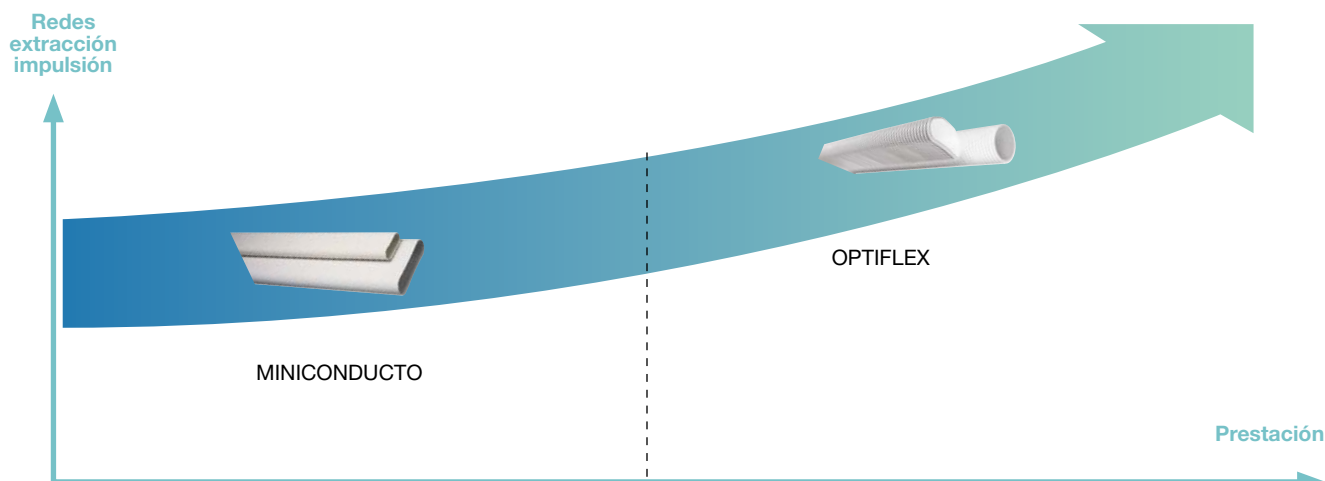


Guía de elección de redes

DOBLE FLUJO					
Nombre	Red extracción		Red impulsión		Red expulsión & Red aire nuevo
	Espacio calefactado	Espacio no calefactado	Espacio calefactado	Espacio no calefactado	
OPTIFLEX	✓	✓ Con aislante	✓	✓ Con aislante	-
MINICONDUCTO	✓	✓ Con aislante	✓	✓ Con aislante	✓ Con aislante 25 mm en espacio calefactado 50 mm en espacio no calefactado
CALOGAINE	-	-	-	-	✓
RED GALVA*	✓	✓ Con aislante	✓	✓ Con aislante	✓ Con aislante 25 mm en espacio calefactado 50 mm en espacio no calefactado

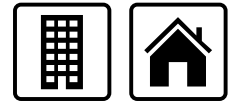
SIMPLE FLUJO			
Nombre	Red extracción		Red expulsión
	Espacio calefactado	Espacio no calefactado	
OPTIFLEX	✓	✓ Con aislante	-
MINICONDUCTO	✓	✓ Con aislante	-
RED GALVA*	✓	✓ Con aislante	-

*Ver página 296

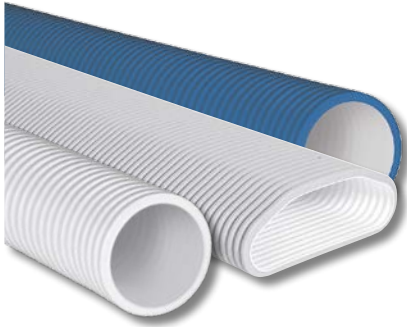


Redes plástico y accesorios

Red semirrígida Optiflex



OPTIFLEX



GAMA

El sistema Optiflex está disponible en cuatro versiones:

- Sistema circular con conductos antiestáticos azules Ø Int/Ext 78/90 mm para una instalación simple flujo,
- Sistema circular con conductos antiestáticos azules y antibacterianos blanco Ø Int/Ext 63/75 mm y Ø Int/Ext 78/90 mm para instalación de purificación de aire doble flujo,
- Sistema extraplano ovalado, con conductos antiestáticos y antibacterianos blancos para instalaciones de purificación de aire doble flujo o simple flujo.

PRESENTACIÓN

La mejora de la calidad y de la estanqueidad al aire de las redes aerúlicas en viviendas individuales permite reducir el consumo de energía al mismo tiempo de mantener la higiene y la calidad del aire interior de los locales. Optiflex está constituido por conductos semirrígidos en HDPE de calidad alimentaria que garantizan la higiene y la calidad del aire interior.

- **Resistentes:** frente a los imprevistos de la obra, los conductos corrugados en el exterior evitan cualquier riesgo de desgarro, aplastamiento o codo estrangulado.
- **Calidad a lo largo del tiempo:** conductos perfectamente lisos en el interior con un tratamiento antiestático que previene el ensuciamiento. El conjunto de elementos es desmontable para el mantenimiento de la instalación.
- **Montaje rápido:** sistema " 1-clic " ultrarrápido, la conexión se realiza sin cinta adhesiva o pegamento y la amplia gama de accesorios facilita la instalación en todas las situaciones.
- **Estanqueidad:** Optiflex ofrece 10 veces más estanqueidad que una red de ventilación estándar gracias a las conexiones con juntas.
- **Modularidad:** posibilidad de combinar los diferentes circuitos circulares y ovals mediante accesorios mixtos.

CAMPO DE APLICACIÓN

- Red de distribución de aire semirrígida para vivienda individual y colectiva.
- Montaje: obra nueva y rehabilitación.
- Adaptado a los sistemas de ventilación simple flujo y doble flujo.
- Facilidad de integración y resistencia.
- Adaptado a las instalaciones en falso techo y paredes.

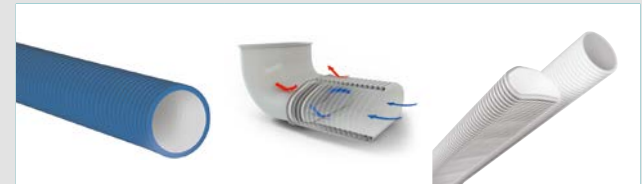
LOS + PRODUCTOS

- Adaptado al montaje en simple flujo y doble flujo.
- Red estanca.
- Instalación duradera.
- Montaje rápido.
- Calidad de aire interior.

CONFORMIDAD(ES)

- Clase de estanqueidad asimilada C (red circular).
- Clase al fuego E.
- Conductos sin PVC.

PARA UNA INSTALACIÓN RÁPIDA Y DURADERA



Conducto Antiestático azul

Bajas pérdidas de carga de la red

Conducto antiestático y antibacteriano blanco



Sistema " 1-Click " ultrarrápido y seguro

Estanqueidad gracias a las conexiones con juntas

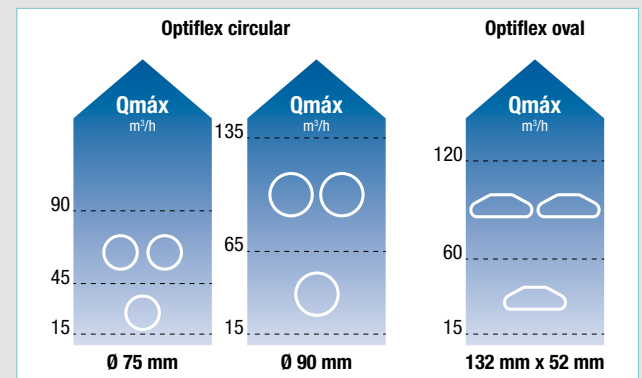
Resistentes, gracias a los anillos exteriores



Conductos en HDPE calidad alimentaria y sin PVC: ningún COV

Modularidad: posibilidad de combinar los diferentes conductos

GUÍA DE ELECCIÓN CONDUCTOS



Para una velocidad de aire en conducto < o igual a 4 m/s

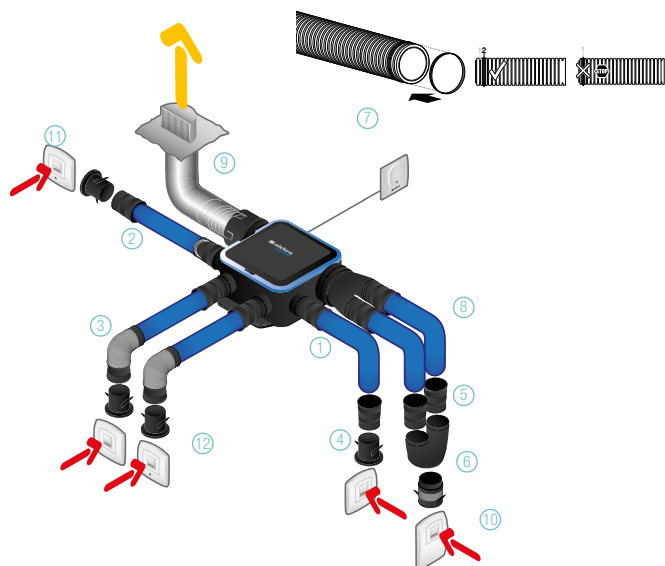
Redes plástico y accesorios

Red semirrígida Optiflex



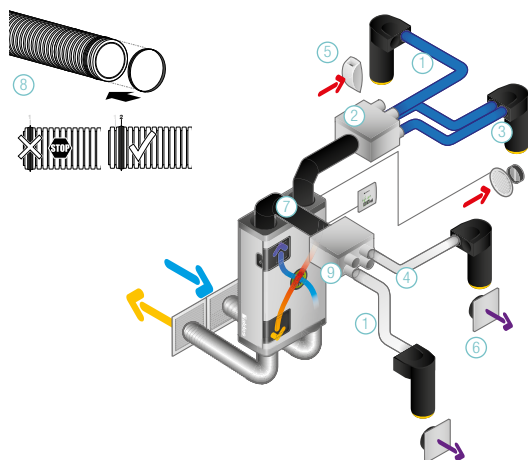
OPTIFLEX

RED OPTIFLEX CIRCULAR 90MM SIMPLE FLUJO



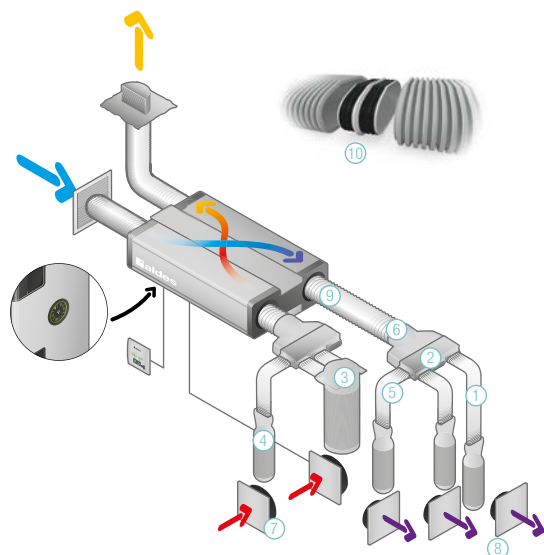
	Código	Denominación
1	11091969	Conducto Antiestático azul Ø90 30 m
2	11091989	OPTIFLEX MANGUITO RECTO EASYCLIP Ø90*
3	11091988	OPTIFLEX MANGUITO FLEXIBLE EASYCLIP Ø90*
4	11022074	Manguito tridente Ø80*
5	11091990	OPTIFLEX PANTALÓN 125 PARA 2 CONDUCTOS Ø90*
6	11091991	OPTIFLEX MANGUITO FLEXIBLE MANGUITO Ø125*
7	11091893	Bolsa de 10 juntas Ø90
8	11091898	Codo circular
9	11091623	Conducto Algaine aislado Ø160
10	11015437	Boca Bahía Curve C13 Ø125
11	11015475	Boca Bahía Curve W13 PRES Ø80
12	11015050	Boca Bahía Curve BW13 PRES Ø80

RED OPTIFLEX CIRCULAR 90MM DOBLE FLUJO



	Código	Denominación
1	11091854	Conducto antiestático y antibacteriano gris Ø90 50 m
1	11091993	Conducto Antiestático azul Ø90 50 m
2	11091881	Caja de distribución metálica circular 10 embocaduras
3	11091997	Manguito acodado 2 bocas circulares
4	11091898	Codo circular
5	11019009	Bocas de extracción Bap'SI
6	11022157	Boca de impulsión ColorLINE Ø125
7	11023210	Conductos Calogaine
8	11091893	Bolsa de 10 juntas Ø90
9	11091891	Manguito caja Ø90

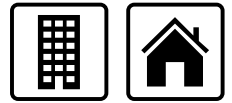
RED OPTIFLEX OVAL DOBLE FLUJO



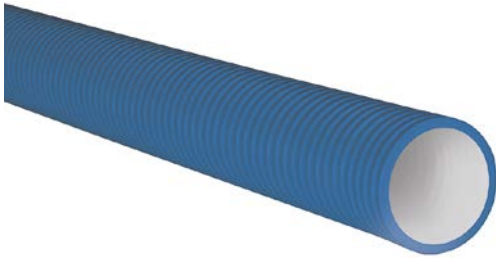
	Código	Denominación
1	11091857	Conducto oval antiestático y antibacteriano
2	11091884	Caja de distribución plástico 5 embocaduras
3	11091866	Manguito acodado 2 bocas oval
4	11091867	Manguito recto 1 boca oval
5	11091859	Codo vertical oval
6	11091885	Pantalón para caja
7	11022157	Boca de extracción ColorLINE Ø125
8	11022157	Boca de impulsión ColorLINE Ø125
9	11091623	Conducto Algaine aislado Ø160
10	11091861	Manguito estanco

Redes plástico y accesorios

Red semirrígida Optiflex



Gama circular para simple flujo Ø90



GAMA

Denominación	Código	Precio	Familia descuento	Pack.
Conductos y accesorios				
Conducto Antiestático azul Ø90 50 m	11091993	335,00	01	6-
Conducto Antiestático azul Ø90 30 m	11091969	214,00	01	6
Manguito Hembra Ø90	11091892	8,63	01	25
Junta Ø90 (bolsa de 10)	11091893	24,80	01	150
Tapa Ø90 (bolsa de 5)	11091894	28,00	01	10
Abrazadera a presión (cartón de 20)	11023214	105,00	01	-
Codo 90° Ø90	11091898	28,00	01	10
Tapa Ø80 mm	11022075	4,35	80	
1 Manguitos EasyClip Optiflex para grupo EasyHOME y manguitos				
2 Manguito Optiflex recto EasyClip Ø90	11091989	7,97	01	108
3 Manguito Optiflex flexible EasyClip Ø90	11091988	22,90	01	40
Pantalón Optiflex Ø125 para 2 conductos Ø90	11091990	14,80	01	32
4 Manguitos				
5 Manguito tridente Ø80	11022074	6,98	01	70
Manguito con manguito flexible Optiflex Ø125	11091991	26,40	01	18

DESCRIPCIÓN

- Conducto semirrígido, interior liso.
- Diámetro interior/exterior: 78/90 mm
- Conducto azul en HDPE calidad alimentaria con tratamiento antiestático.
- Pack: corona de 50 m o 30 m.
- Accesorios:
 - **manguito flexible Easyclip 90:** permite conectar por un lado un conducto Optiflex 90 (con una junta) y por el otro la salida 80mm de un grupo simple flujo EasyHOME o manguito tridente 80 mm, obteniendo un ángulo máximo de 45°.
 - **manguito recto Easyclip 90:** permite conectar por un lado un conducto Optiflex 90 (con una junta) y por el otro lado la salida 80mm de un grupo simple flujo EasyHOME o manguito tridente 80 mm.
 - **pantalón de diámetro 125 mm** para conexión directa a la salida de cocina de un grupo EasyHOME o sobre un manguito flexible 125 mm. Por el otro lado, permite conectar 2 conductos Optiflex 90 mm utilizando un manguito Easyclip recto o flexible.
 - **manguito flexible 125 mm** para conexión de una boca 125 (cocina por ejemplo) permitiendo estar conectado a 2 conductos Optiflex 90 utilizando el pantalón y manguitos Easyclip.

MONTAJE

- Red estanca: conexiones estancas gracias a juntas.
- Bajas pérdidas de carga: conducto interior ultraliso.
- Flexible: radio de curvatura de 15 cm.
- Temperatura de utilización: -25 a +60°C.
- La red oval es compatible con la red circular gracias a los manguitos mixtos.

CONDUCTOS Y ACCESORIOS



Conducto antiestático azul
Ø90 50 m | Ø90 30 m
11091993 | 11091969

Manguito
11091892

Junta
11091893



Tapa
11091894

Abrazadera a presión
11023214

Codo 90°
11091898

MANGUITOS EASYCLIP OPTIFLEX



1 Manguito Optiflex recto
EasyClip Ø90
11091989

2 Manguito Optiflex flexible
EasyClip Ø90
11091988

3 Pantalón Ø125 para
2 conductos Ø90
11091990

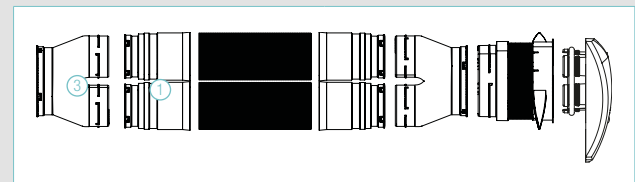
MANGUITOS



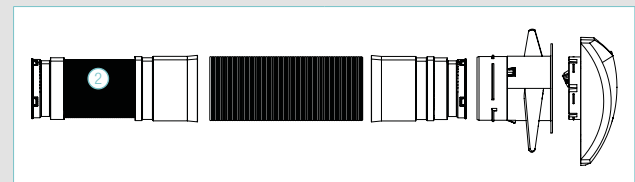
4 Manguito tridente Ø80 para
rejillas y bocas 11022074

5 Manguito tridente Ø125
con manguito flexible para
pantalón Optiflex 11091991

GRUPO EASYHOME - Ø125

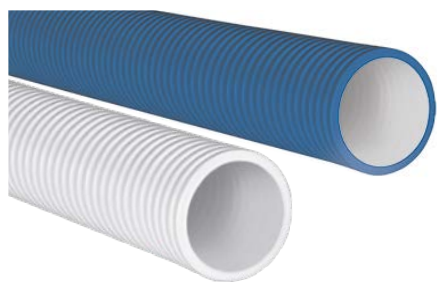


GRUPO EASYHOME - Ø80





Gama circular para doble flujo Ø90



GAMA

Denominación	Código	Precio	Familia descuento	Pack.
Conductos y accesorios				
Conducto antiestático azul Ø90 50m (1)	11091993	335,00	01	-
Conducto antiestático y antibacteriano blanco Ø90 50 m (2)	11091854	499,00	01	2
Abrazadera a presión (cartón de 20) (3)	11023214	105,00	01	-
Junta Ø90 (bolsa de 10) (4)	11091893	24,80	01	150
Tapa Ø90 (bolsa de 5) (5)	11091894	28,00	01	10
Manguito Hembra Ø90 (6)	11091892	8,63	01	25
Codo 90° Ø90 (7)	11091898	28,00	01	10
Manguitos				
Manguito largo 2x90/ Ø125 (8)	11091997	71,30	01	-
Manguito corto 2x90 / Ø125 (9)	11091998	64,80	01	-
Caja distribución metal				
Caja distribución metal 10E Ø160 (10)	11091881	229,00	01	-
Caja distribución metal 20E Ø160 (11)	11091882	332,00	01	-
Manguito caja Ø90 (12)	11091891	7,10	01	60

DESCRIPCIÓN

- Conducto semirrígido, interior liso.
- Diámetro interior/exterior: 78/90 mm
- Material:
 - Conducto azul: HDPE calidad alimentaria con tratamiento antiestático,
 - Conducto blanco: HDPE puro con tratamientos antiestático y antibacteriano (iones de plata).
- Embalaje: corona de 50 m.

MONTAJE

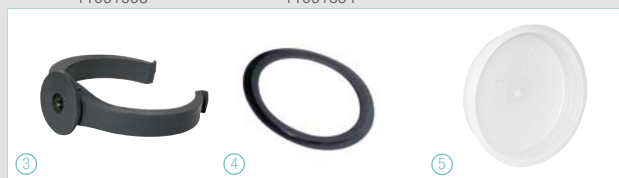
- Red estanca: conexiones estancas gracias a juntas.
- Bajas pérdidas de carga: conducto interior ultraliso.
- Flexible: radio de curvatura de 15 cm.
- Temperatura de utilización: -25 a +60°C.
- La red oval es compatible con la red circular gracias a los manguitos mixtos.

CONDUCTOS Y ACCESORIOS



Conducto antiestático Ø90 50 m 11091993

Conducto antiestático y antibacteriano Ø90 50 m 11091854



Abrazadera a presión 11023214

Junta 11091893

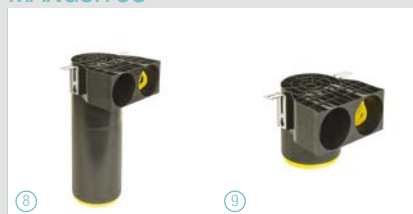
Tapa 11091894



Manguito 11091892

Codo 90° 11091898

MANGUITOS



Manguito largo 2 x 90 / Ø125 11091997

Manguito corto 2 x 90 / Ø125 11091998

CAJAS DE DISTRIBUCIÓN METAL



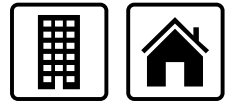
Caja de distribución 10 embocaduras Ø160 11091881

Caja de distribución 20 embocaduras Ø160 11091882

Manguito caja Ø90 11091891

Redes plástico y accesorios

Red semirrígida Optiflex



Gama circular para doble flujo Ø75



GAMA

Denominación	Código	Precio	Familia descuento	Pack.
Conductos y accesorios				
Conducto Antiestático azul Ø75 50 m. ①	11091992	253,00	01	-
Conducto Antiestático y antibacteriano blanco Ø75 50 m ②	11091872	400,00	01	4
Abrazadera a presión (cartón de 20) ③	11023183	76,70	01	-
Junta Ø75 (bolsa de 10) ④	11091875	23,50	01	150
Tapa Ø75 (bolsa de 5) ⑤	11091876	25,80	01	10
Manguito Hembra Ø75 ⑥	11091873	7,42	01	25
Codo 90° Ø75 ⑦	11091874	25,80	01	20
Manguitos				
Manguito largo 2x75 / Ø125 ⑧	11091995	64,40	01	-
Manguito corto 2x75 / Ø125 ⑨	11091996	58,50	01	-
Caja distribución metal				
Caja distribución metal 10E Ø160 ⑩	11091881	229,00	01	-
Caja distribución metal 20E Ø160 ⑪	11091882	332,00	01	-
Manguito caja Ø75 ⑫	11091878	6,31	01	60

DESCRIPCIÓN

- Conducto semirrígido, interior liso.
- Diámetro interior/exterior: 63/75 mm.
- Material:
 - Conducto azul: HDPE calidad alimentaria con tratamiento antiestático,
 - Conducto blanco: HDPE puro con tratamientos antiestático y antibacteriano (iones de plata).
- Embalaje: corona de 50 m.

MONTAJE

- Red estanca: conexiones estancas gracias a juntas.
- Bajas pérdidas de carga: conducto interior ultraliso.
- Flexible: radio de curvatura de 15 cm.
- Temperatura de utilización: -25 a +60°C.
- La red oval es compatible con la red circular gracias a los manguitos mixtos.

CONDUCTOS Y ACCESORIOS



① Conducto antiestático Ø75 50m 11091992

② Conducto antiestático y antibacteriano Ø75 50 m 11091872



③ Abrazadera a presión 11023183

④ Junta 11091875

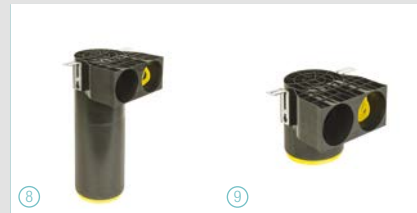
⑤ Tapa 11091876



⑥ Manguito 11091873

⑦ Codo 90° 11091874

MANGUITOS



⑧ Manguito largo 2 x 75 / Ø125 11091995

⑨ Manguito corto 2 x 75 / Ø125 11091996

CAJAS DE DISTRIBUCIÓN METAL



⑩ Caja de distribución 10 embocaduras Ø160 11091881

⑪ Caja de distribución 20 embocaduras Ø160 11091882

⑫ Manguito caja Ø75 11091878



Gama oval 132 x 52 (equivalente Ø90)



GAMA

Denominación	Código	Precio	Familia descuento	Pack.
Conducto y accesorios				
Conducto antibacteriano blanco	① 11091857	351,00	01	9
Codo 90° Horizontal	② 11091858	25,70	01	25
Codo 90° Vertical	③ 11091859	24,40	01	50
Manguito de rotación oval	④ 11091860	16,90	01	100
Manguito estanco (bolsa de 10)	⑤ 11091861	93,30	01	4
Tapa (bolsa de 5)	⑥ 11091862	26,00	01	5
Brida de fijación (bolsa de 10)	⑦ 11091864	31,60	01	10
Regulador de caudal	⑧ 11091870	18,40	01	40
Manguitos				
Manguito Ø125 90° 1B	⑨ 11091865	42,00	01	10
Manguito Ø125 90° 2B	⑩ 11091866	48,20	01	6
Manguito Ø125 recto 1B	⑪ 11091867	42,00	01	25
Manguito rectangular 90° 1B	⑫ 11091868	48,40	01	10
Caja PE				
Caja de distribución	⑬ 11091884	175,00	01	36
Manguito estanco caja PE (bolsa de 5)	⑭ 11091887	46,60	01	8
Barra caja PE (4)	⑮ 11091927	126,00	01	14
Codo horizontal caja PE	⑯ 11091928	35,70	01	25
Codo vertical caja PE	⑰ 11091929	35,70	01	30
Pantalón caja PE Ø160	⑱ 11091885	58,90	01	20
Embudo caja PE Ø125	⑲ 11091886	58,90	01	36

DESCRIPCIÓN

- Conducto semirrígido, interior liso.
- Dimensiones: 132 x 52 mm, equivalente Ø90.
- Embalaje: corona de 20 m.
- Material: HDPE con tratamientos de protección estática y antibacteriana (iones de plata).

MONTAJE

- Red estanca: manguito estanco en cada unión.
- Bajas pérdidas de carga: conducto interior ultraliso.
- Flexible: radio de curvatura de 30 cm.
- Temperatura de utilización: -25 a +60°C.
- La red oval es compatible con la red circular gracias a los conectores mixtos.

CONDUCTO Y ACCESORIOS



MANGUITOS



CAJA DE DISTRIBUCIÓN PE





Accesorios mixtos



GAMA

Denominación	Código	Precio	Familia descuento	Pack.
Manguitos mixtos Ø75				
Manguito mixto 90° Ø75	11091879	30,50	01	40
Manguito mixto recto Ø75	11091880	30,50	01	20
Manguitos mixtos Ø90				
Manguito mixto 90° Ø90	11091897	33,00	01	30
Manguito mixto recto Ø90	11091896	33,00	01	36

MONTAJE

Los manguitos mixtos permiten conectar un tramo de red circular a un tramo de red oval cambiando o manteniendo la misma dirección.

MANGUITOS MIXTOS Ø75 / OVAL



Manguito mixto 90°
11091879

Manguito mixto recto
11091880

MANGUITOS MIXTOS Ø90 / OVAL



Manguito mixto 90°
11091897

Manguito mixto recto
11091896

Accesorios de montaje



GAMA

Denominación	Código	Precio	Familia descuento
Cinta perforada 17 mm, rollo 25 m	11090049	21,70	22
Cinta perforada 25 mm, rollo 25 m	11091019	31,50	22
Cuello Ø80/125	11015017	9,39	05

MONTAJE

- La cinta perforada permite la fijación de las redes de ventilación a un soporte.
- El cuello es un adaptador que se inserta en los manguitos de Ø125, permite reducir la boca de un Ø125 a Ø80.

ACCESORIOS



Cinta perforada 17 mm
11090049

Cinta perforada 25 mm
11091019

Cuello Ø80 / 125
11015017

Porque un detalle lo puede cambiar todo



Aldes inventa **ColorLINE®**,
la primera colección de rejillas multicolor
que se adapte a su decoración interior.

Con sus 15 colores a elección y su placa
personalizable, controle su decoración interior en
los más mínimos detalles.

Colocación en 1 clic, las rejillas ColorLine® se
adaptan a todos los manguitos del mercado.
Colocadas en pared o techo, distribuirán el aire
en su vivienda con toda discreción.



15 colores a elección



Ac ¿ No sabe qué color elegir ?
¡ Con nuestra aplicación Aldes ColorLINE®,
previsualice la integración de una rejilla
en su decoración en realidad aumentada !

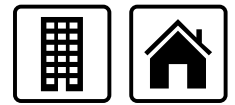
- Crédito fotos: Sylvain Vessière - 2017

#HealthyLiving*
*un arte de vivir sano



Redes plástico y accesorios

Conductos rígidos aislados



Calogaine



Conducto Calogaine

Codos Calogaine

GAMA

Denominación	Código	Precio	Familia descuento	Pack.
CALOGAINE Ø160 mm lg 2 m	11023210	71,90	01	8
Codo 30°CALOGAINE Ø160 mm	11023211	16,60	01	24
Codo 45°CALOGAINE Ø160 mm	11023212	17,60	01	15
Codo 90°CALOGAINE Ø160 mm	11023213	27,80	01	12
Manguito con juntas CALOGAINE Ø160 mm	11023209	22,70	01	12

DESCRIPCIÓN

- Conducto y codos de espuma de polietileno.
- Diámetro interior Ø = 160 mm.
- Espesor = 16 mm.
- Longitud conducto = 2 m.
- Codos a 90°, 45° o 30°.
- Temperatura de utilización = -40 / +105°C.
- Clasificación al fuego: B1 según DIN 4102.
- Conductividad térmica: 0,045 W/m.K.
- Aislamiento térmico equivalente a 25 mm de lana de vidrio.
- Estanco al aire, al agua y al vapor.
- Manguito con juntas Ø160 mm.

CAMPO DE APLICACIÓN

- Redes de ventilación para el hábitat individual.
- Obra nueva y rehabilitación.
- Perfectamente adaptado a las redes de aire nuevo y expulsión, o a las redes de aire de impulsión y extracción.
- Conviene para los sistemas de ventilación Doble Flujo.

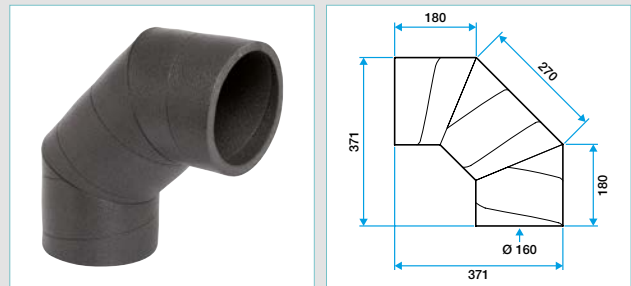
MONTAJE

- Conducto y codos hembras.
- Manguito macho con juntas para conectar 2 conductos o accesorios Calogaine.

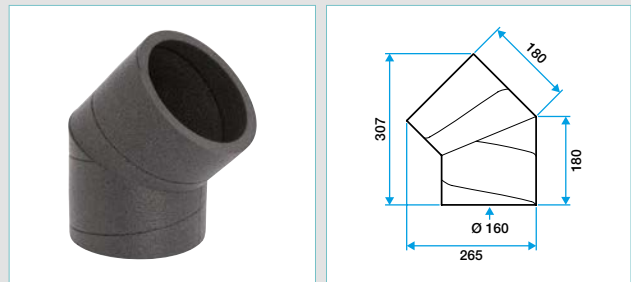
LOS + PRODUCTOS

- Red estética y eficiente, ideal en entrada y salida de central.
- Aislamiento térmico eficiente con un peso muy ligero.
- Facilidad y rapidez de montaje.
- Bajas pérdidas de carga y mantenimiento fácil.
- Manguitos con junta perfectamente estancos.

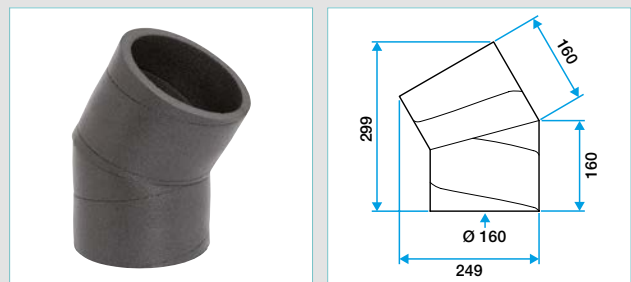
ACCESORIOS - DIMENSIONES (MM)



Codo 90° - 11023213



Codo 45° - 11023212



Codo 30° - 11023211



Manguito con juntas - 11023209

Ejemplo de codo + manguito



Caja de distribución



Caja circular aislada



Caja de distribución aislada



Caja de distribución plana

GAMA

Denominación	Código	Precio	Familia descuento
Red circular			
Caja circular aislada 1 Ø160 + 1 Ø125 + 6 Ø80 (6 conexiones posibles)	11023194	117,00	01
Caja circular aislada 1 Ø160 + 6 Ø125	11023195	117,00	01
Caja de distribución aislada 1 Ø125 + 6 Ø80	11023037	113,00	01
Red Miniconducto			
Caja de distribución plana 3 salidas	11023048	98,20	01
Caja de distribución plana 6 salidas	11023049	110,00	01
Tapa Miniconducto equivalente Ø80 mm	11023098	5,24	01

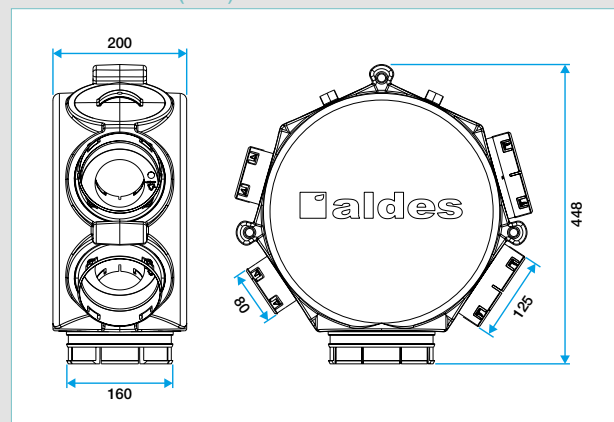
DESCRIPCIÓN

- Caja circular aislada de PPE 6 embocaduras para una integración fuera de espacio calefactado con conductos circulares aislados.
- Caja de distribución aislada de PPE 6 embocaduras para una integración fuera de espacio calefactado con conductos circulares aislados.
- Caja de distribución plana 3 o 6 embocaduras Miniconducto en ABS para una integración en falso techo en espacio calefactado.

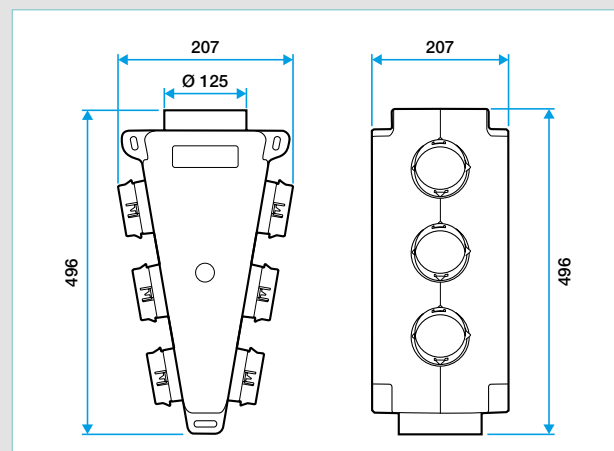
CAMPO DE APLICACIÓN

- Distribución homogénea del aire impulsado en la vivienda.

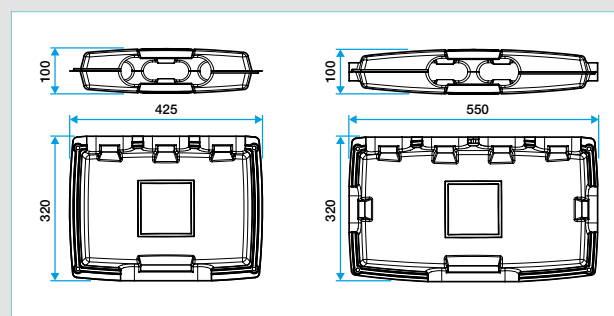
DIMENSIONES (mm)



Caja circular aislada



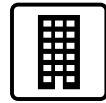
Caja de distribución aislada



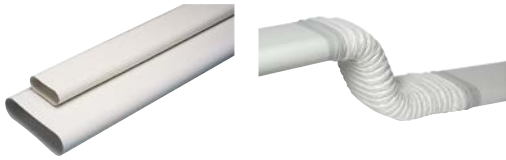
Caja de distribución plana

Redes plástico y accesorios

Conductos rígidos plástico



Miniconducto



GAMA

- Hábitat individual y colectivo.
- Obra nueva y rehabilitación.
- Temperatura de utilización: 0°C / + 60°C.
- Resistencia al fuego:
 - M2 para los conductos,
 - M4 para los accesorios.

Miniconducto 100 x 40

DESCRIPCIÓN

Miniconducto 100 x 40

- Dimensiones 100 x 40 mm: equivalente a Ø80 mm.
- Conexión:
 - conducto macho,
 - accesorios hembra.
- Materiales:
 - conducto: PVC
 - accesorios: PS choque.

Miniconducto 200 x 60

DESCRIPCIÓN

Miniconducto 200 x 60

- Dimensiones 200 x 60 mm: equivalente a Ø125 mm.
- Conexión:
 - conducto macho,
 - accesorios hembra.
- Materiales:
 - conducto: PVC
 - accesorios: ABS o PS choque.

LOS + PRODUCTOS

- Integración fácil en falso techo: baja ocupación.
- Calidad de la instalación: resistencia al ensuciamiento, no se desgarran.
- Pérdidas de carga controladas.
- Estético a la vista: ideal en rehabilitación.

GAMA

Denominación	Código	Precio unit.	Precio metro	Familia descuento	Pack.
Conducto y accesorios 100 x 40 mm (equivalente Ø80 mm)					
Barra 1 m	11091101	5,59	5,59	01	-
Barra 3 m	11091102	17,10	5,70	01	250
Manguito hembra (entre 2 conductos)	11023017 ①	1,22	-	01	250
Manguito macho (entre 2 accesorios)	11023082 ②	0,97	-	01	170
Codo vertical 90°	11023976 ③	6,11	-	01	250
Codo horizontal 90°	11023977 ④	6,55	-	01	150
Codo vertical 45°	25000733 ⑤	11,90	-	01	150
Codo horizontal 45°	25000732 ⑥	14,40	-	01	110
Té 90° horizontal	25000734 ⑦	16,00	-	01	72
Tapa	11023098 ⑧	5,24	-	01	-
Brida de fijación	11023080 ⑨	3,15	-	01	150
Malla 2 m conexión flexible Miniconducto eq. Ø80 mm	11023008 ⑫	34,80	-	01	130
Accesorios mixtos 100 x 40 mm para conectar una boca (Ø80 mm interior) o un conducto circular (Ø80 mm exterior)					
Codo mixto para boca Ø80 mm	11023002 ⑩	3,50	-	01	80
Manguito mixto para conducto Ø80 mm	11023978 ⑪	6,81	-	01	10
Alargador circular Ø80 mm lg 150	11023046 ⑲	6,37	-	01	45

GAMA

Denominación	Código	Precio unit.	Precio metro	Familia descuento	Pack.
Conducto y accesorios 200 x 60 mm (equivalente Ø125 mm)					
Barra 1 m	11023085	9,09	9,09	01	126
Barra 3 m	11023971	27,80	9,27	01	126
Manguito hembra (entre 2 barras)	11023970 ⑫	4,28	-	01	40
Manguito macho (entre 2 accesorios)	11023083 ⑬	2,18	-	01	80
Codo vertical 90°	11023974 ⑭	7,95	-	01	50
Codo horizontal 90°	11023973 ⑮	9,70	-	01	30
Codo vertical 45°	25000731 ⑯	17,90	-	01	32
Codo horizontal 45°	25000730 ⑰	21,50	-	01	47
Té 90° horizontal	11023980 ⑱	16,80	-	01	28
Reducción	11023972 ⑲	5,68	-	01	100
Tapa	11023084 ⑳	3,93	-	01	200
Brida de fijación	11028081 ㉑	3,40	-	01	120
Malla 2 m conexión flexible Miniconducto eq. 125 mm	11023009 ㉒	69,70	-	01	10
Accesorios mixtos 200 x 60 mm para conectar una boca (Ø125 mm interior) o un conducto circular (Ø125 mm exterior)					
Codo vertical 90° para boca Ø125 mm	11023975 ㉓	7,60	-	01	35
Té vertical 90° para boca Ø125 mm	11023979 ㉔	16,80	-	01	24
Manguito para conducto Ø125 mm	11023995 ㉕	8,13	-	01	30
Codo horizontal 90° para conducto Ø125 mm	11023994 ㉖	10,60	-	01	25
Conducto y accesorios circulares Ø125 mm					
Barra de 3 m	11023087	65,70	-	01	-
Alargador circular Ø125 mm lg 0,25 m.	11023088 ㉗	6,11	-	01	12
Manguito hembra (entre barra, alargador y accesorios mixtos para bocas)	11023086 ㉘	3,50	-	01	125



Accesorios Miniconducto 100 x 40 mm



Accesorios Miniconducto 200 x 60 mm

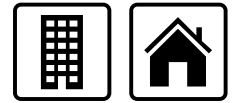


Accesorios adicionales para red Miniconducto



Redes plástico y accesorios

Conductos rígidos plástico



Miniconducto 170 x 90



LOS + PRODUCTOS

- Integración fácil en falso techo: baja ocupación.
- Calidad de la instalación: resistencia al ensuciamiento, no se desgarran.
- Pérdidas de carga controladas.
- Estético a la vista: ideal en rehabilitación.

GAMA

- Hábitat individual y colectivo.
- Obra nueva y rehabilitación.
- Temperatura de utilización: hasta + 90°C.
- Resistencia al fuego:
 - Conducto ignífugo clase M1 (B₁-S3, d0),

DESCRIPCIÓN

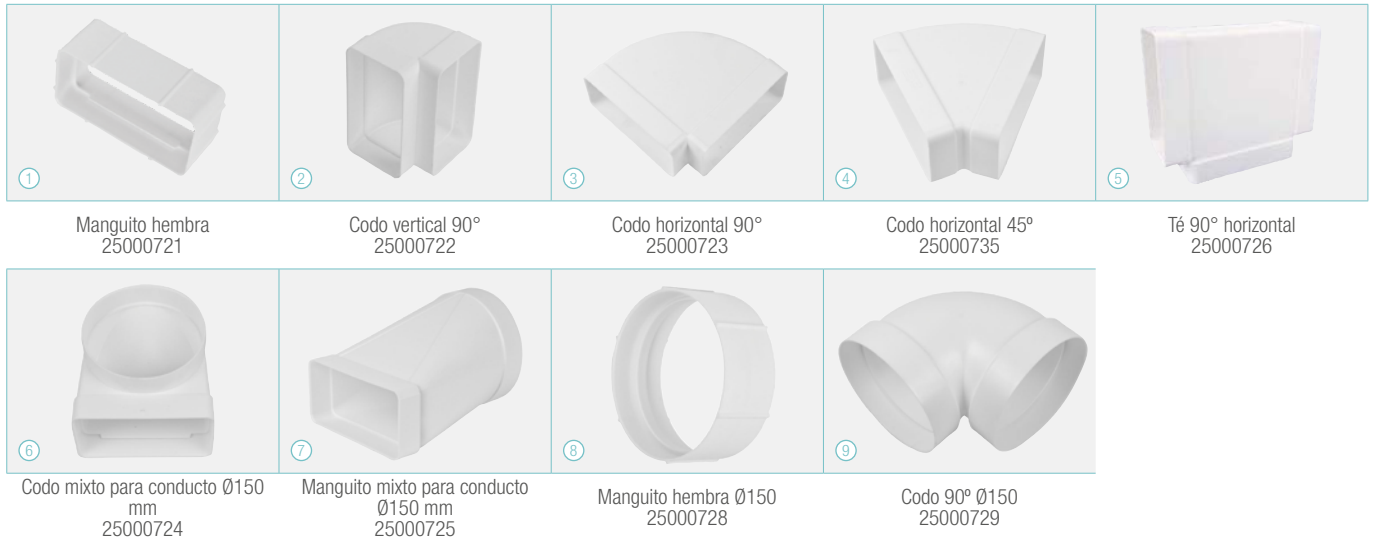
Miniconducto 170 x 90

- Dimensiones 170 x 90 mm: equivalente a Ø150 mm.
- Conexión:
 - conducto macho,
 - accesorios hembra.
- Materiales:
 - conducto: PVC,
 - accesorios: PS choque.

GAMA

Denominación	Código	Precio unit.	Precio metro	Familia descuento	Pack.
Conducto y accesorios 170 x 90 mm (equivalente Ø150 mm)					
Barra 1,5 m	25000720	22,30	14,87	01	8
Manguito hembra (entre 2 conductos)	25000721 ①	5,15	-	01	15
Codo vertical 90°	25000722 ②	7,61	-	01	15
Codo horizontal 90°	25000723 ③	10,20	-	01	15
Codo horizontal 45°	25000735 ④	12,90	-	01	15
Té 90° horizontal	25000726 ⑤	28,50	-	01	15
Accesorios mixtos 170 x 90 mm para conectar un conducto circular (Ø150 mm exterior)					
Codo mixto para conducto Ø150 mm	25000724 ⑥	8,04	-	01	15
Manguito mixto para conducto Ø150 mm	25000725 ⑦	10,20	-	01	15
Conducto y accesorios circulares Ø150 mm					
Barra 1,5 m	25000727	19,40	9,93	01	8
Manguito hembra (entre 2 conductos)	25000728 ⑧	5,26	-	01	15
Codo 90°	25000729 ⑨	9,77	-	01	15

Accesorios Miniconducto 170 x 90 mm



Redes plástico y accesorios

Conductos flexibles plástico estándar



Algainé estándar



GAMA

Denominación	Código	Precio	Familia descuento	Pack.
Algainé Ø80 mm (por 10 m)	11091601	23,40	01	40
Algainé Ø100 mm (por 10 m)	11091602	28,60	01	30
Algainé Ø125 mm (por 10 m)	11091603	34,00	01	25
Algainé Ø150 mm (por 10 m)	11091604	43,30	01	20
Algainé Ø160 mm (por 10 m)	11091605	50,90	01	15
Algainé Ø200 mm (por 10 m)	11091606	69,90	01	10

LOS + PRODUCTOS

- Económico.
- Longitud de 10 m.

DESCRIPCIÓN

- Lámina PVC + cable de acero.
- Temperatura de utilización: -10°C / +60°C.
- Embalaje malla por 10 metros.
- Marcado todos los metros.

Algainé estándar armado fibra



GAMA

Denominación	Código	Precio	Familia descuento	Pack.
Algainé FV Ø80 mm (por 6 m)	11091628	38,90	01	20
Algainé FV Ø100 mm (por 6 m)	11091629	49,00	01	12
Algainé FV Ø125 mm (por 6 m)	11091630	53,60	01	10
Algainé FV Ø150 mm (por 6 m)	11091631	69,10	01	8
Algainé FV Ø160 mm (por 6 m)	11091632	79,90	01	8
Algainé FV oblongo 100 x 40 (por 6 m)	11091693	69,10	01	15
Algainé FV oblongo 135 x 65 (por 6 m)	11091695	97,20	01	15
Algainé FV oblongo 160 x 80 (por 6 m)	11091696	116,00	01	10

LOS + PRODUCTOS

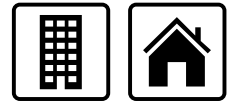
- Más resistente.
- Clasificación al fuego M1.
- Existe en circular y oblongo.

DESCRIPCIÓN

- Lámina PVC + fibra poliéster + cable de acero.
- Temperatura de utilización: -10°C / +80°C.
- Clasificación al fuego: M1 (no inflamable).
- Embalaje malla por 6 metros.

Redes plástico y accesorios

Conductos flexibles plástico aislados



Algaine aislado espesor 25 mm



GAMA

Denominación	Código	Precio	Familia descuento	Pack.
Algaine aislado 25 mm Ø80 mm (por 6 m)	11091619	43,90	01	35
Algaine aislado 25 mm Ø100 mm (por 6 m)	11091620	50,40	01	18
Algaine aislado 25 mm Ø125 mm (por 6 m)	11091621	55,80	01	20
Algaine aislado 25 mm Ø150 mm (por 6 m)	11091622	70,50	01	15
Algaine aislado 25 mm Ø160 mm (por 6 m)	11091623	97,20	01	15
Algaine aislada 25 mm Ø200 mm (por 6 m)	11091624	132,00	01	-

LOS + PRODUCTOS

- Evita la condensación en el conducto.
- Conducto interior de poliéster reforzado.
- Mayor resistencia.

DESCRIPCIÓN

- Conducto interior: lámina PVC + cable de acero
- Conducto exterior: lámina poliéster aluminizada.
- Aislante: lana de vidrio espesor 25 mm.
- Temperatura de utilización: -10°C / +70°C.
- Embalaje malla por 6 metros.

Algaine aislado espesor 50 mm



GAMA

Denominación	Código	Precio	Familia descuento	Pack.
Algaine aislado 50 mm Ø80 mm (por 6 m)	11091641	74,70	01	36
Algaine aislado 50 mm Ø125 mm (por 6 m)	11091642	89,80	01	25
Algaine aislado 50 mm Ø160 mm (por 6 m)	11091643	118,00	01	16
Algaine aislada 50 mm Ø200 mm (por 6 m)	11091644	133,00	01	9

LOS + PRODUCTOS

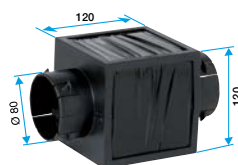
- Adaptado a las aplicaciones doble flujo y calefacción.
- Contra los riesgos de condensación en el conducto.
- Conductos interior y exterior de poliéster resistente para una instalación más fácil.
- Cartón de 6 m.

DESCRIPCIÓN

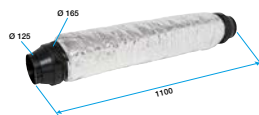
- Conducto interior: lámina PVC + cable de acero
- Conducto exterior: lámina poliéster aluminizada.
- Aislante: lana de vidrio espesor 50 mm.
- Temperatura de utilización: -10°C / +70°C.
- Embalaje: cartón de 6 metros compactados en 80 cm.
- Aplicaciones Dee Fly: red fuera de espacio calefactado entre el intercambiador y la vivienda.
- Aplicaciones calefacción y refrigeración: optimización de las prestaciones en calor / frío.



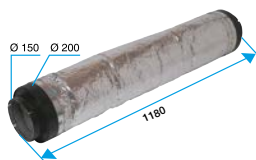
Conexiones acústicas



Absorb'son Ø80 mm



Conexión acústica Ø125 mm



Conexión acústica Ø150 mm

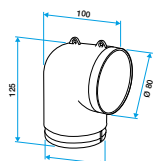
GAMA

Denominación	Código	Precio	Familia descuento
Absorb'son Ø80 mm	11122009	20,60	01
Conexión acústica Ø125 mm	11026002	42,40	01
Conexión acústica Ø150 mm	11122012	54,40	01

DESCRIPCIÓN

- Conexión acústica para extracción cocina (Ø125 y 150 mm) y sanitario (Ø80 mm).

Manguitos



Codo 90° Ø80 mm



Manguito conexión Ø80 mm



Manguito macho RM con junta



Reducción RCC con junta

GAMA

Denominación	Código	Precio	Familia descuento
Codo 90° Ø80 mm	11027045	8,99	01
Manguito plástico Ø80 mm	11022002	7,10	01
Manguito macho galva con junta Ø80 mm	25000702	5,98	22
Manguito macho galva con junta Ø100 mm	22758515	5,90	22
Manguito macho galva con junta Ø125 mm	11098162	6,46	22
Manguito macho galva con junta Ø160 mm	11098163	7,50	22
Manguito macho galva con junta Ø200 mm	11098164	8,42	22
Reducción galva con junta Ø100/80 mm	11098210	12,50	22
Reducción galva con junta Ø125/100 mm	11098295	13,40	22
Reducción galva con junta Ø125/80 mm	22758669	13,40	22
Reducción galva con junta Ø160/125 mm	11098184	13,90	22
Reducción galva con junta Ø160/100 mm	25000704	14,50	22
Reducción galva con junta Ø160/80 mm	25000705	13,90	22
Reducción galva con junta Ø200/160 mm	11098186	16,60	22
Reducción galva con junta Ø250/160 mm	11098188	21,80	22

DESCRIPCIÓN

- Manguitos macho para conectar 2 longitudes de conductos flexibles.

Ingredientes



Abrazadera CSF



RAA



Abrazadera Easy Clip



RAV

GAMA

Denominación	Código	Precio	Familia descuento	Pack.
CSF Ø80 mm (10)	11094651	12,60	22	100
CSF Ø100 mm (10)	11094652	12,70	22	100
CSF Ø125 mm (10)	11094653	13,10	22	100
CSF Ø150 mm (10)	11094650	14,20	22	50
CSF Ø160 mm (10)	11094654	15,10	22	100
Bolsa 10 abrazaderas Easy Clip Ø80 mm	11133979	37,00	01	10
Bolsa 10 abrazaderas Easy Clip Ø125 mm	11133980	43,20	01	10
RAA ancho 50 mm, rollo de 50 m	11091013	16,50	22	24
RAV, rollo 50 m	11091010	20,50	22	24

DESCRIPCIÓN

- Ingredientes para fijación y estanqueidad de las conexiones.



Bocas y manguitos

GAMA

Denominación	Código	Precio	Familia descuento
ColorLINE			
Kit Colorline Ø80 mm - Soporte + placa blanca	11022156	20,80	01
Kit Colorline Ø125 mm - Soporte + placa blanca	11022157	25,50	01
Soporte Colorline® - Ø80 mm	11022158	11,70	01
Soporte Colorline® - Ø125 mm	11022159	13,30	01
Placa ColorLine® - Gris	11022160	19,40	01
Placa ColorLine® - Crudo	11022161	19,40	01
Placa ColorLine® - Topo	11022162	19,40	01
Placa ColorLine® - Antracita	11022163	19,40	01
Placa ColorLine® - Paprika	11022164	19,40	01
Placa ColorLine® - Azul laguna	11022165	19,40	01
Placa ColorLine® - Azul turquesa	11022166	19,40	01
Placa ColorLine® - Ciruela	11022167	19,40	01
Placa ColorLine® - Fucsia	11022168	19,40	01
Placa ColorLine® - Madera blanca	11022169	53,10	01
Placa ColorLine® - Roble	11022170	53,10	01
Placa ColorLine® - Wengué	11022171	53,10	01
Placa ColorLine® - Alu cepillado	11022172	53,10	01
Placa ColorLine® - Titanio	11022173	53,10	01
Placa ColorLine® - Personalizable	11022174	19,40	01
Bocas BIP/BIR/BIO			
BIP Ø80 mm	11022073	7,48	01
BIP Ø125 mm	11022078	8,17	01
BIR + manguito tridente Ø80 mm	25000097	13,60	01
BIR con junta Ø125 mm	25000096	16,30	01
BIO rectangular Ø80 mm	11022064	12,80	01
BIO cuadrada Ø125 mm	11022061	23,00	01
Cuello Ø125 mm	11019023	4,55	03
BIO cuadrada Ø80 mm	11022065	12,80	01
Manguitos tridente			
Manguito tridente Ø80 mm	11022074	6,98	01
Manguito tridente Ø125 mm	11033007	9,00	01
Manguito tridente higr Ø125/80 mm	11085343	6,73	01
Manguito helicoidal			
Manguito helicoidal Ø80 mm	11022001	8,16	01
Alargador manguito helicoidal Ø80 mm	11022003	2,44	01

DESCRIPCIÓN

- Rejilla de ventilación autorregulable ColorLine®:
 - para extracción e impulsión
 - fijación universal a todo tipo de manguitos
 - instalación en pared o techo
 - difusión de aire regulable
 - compatible con Optiflex, Miniconducto y Algaine
- Bocas plástico para la extracción (BIP) y la impulsión (BIO Design).
- Cuello Ø125 obligatorio para el montaje de la boca BIO Design cuadrada Ø125.
- Boca de plástico BIR para impulsión con regulación manual de la orientación y caudal del aire
- Manguito tridente para montaje en placa de yeso:
 - Ø80 mm: BIP, BIO Design, BAHIA Curve, Bap'SI, ColorLINE®
 - Ø125 mm: BIP, BIR y BIO Design con cuello Ø125 mm, BAHIA Curve, Bap'SI, ColorLINE® higr Ø125/80 mm: BAHIA Curve.
- Manguito helicoidal:
 - Ø80 mm únicamente,
 - composición: 1 collarín + 3 alargadores,
 - suministrado con una arandela de bloqueo,
 - alargadores vendidos por separado para aumentar la altura.

LOS + PRODUCTOS

Nueva oferta ColorLINE®

- Rejilla de ventilación autorregulable
- Diseño inédito y colección multicolor.
- Integración universal

COLORLINE®



ColorLine® 80 o 125 mm

Placa de acabado:
15 colores disponibles

BOCAS



BIP
Ø80 mm
11022073

BIP
Ø125 mm
11022078

BIR
Ø80 mm
25000097

BIR
Ø125 mm
25000096



BIO Design
rectangular
11022064

BIO Design
cuadrada Ø80 mm
11022065

BIO Design
cuadrada Ø125 mm
11022061

Cuello Ø125 mm
11019023

MANGUITOS TRIDENTE

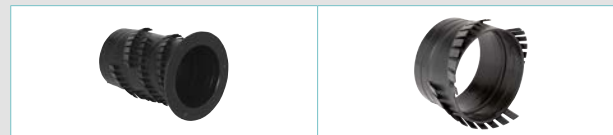


Manguito Ø80 mm
H = 75 mm
11022074

Manguito Ø125 mm
H = 112 mm
11033007

Manguito higr
Ø125/80 mm
H = 125 mm /
11085343

MANGUITO HELICOIDAL

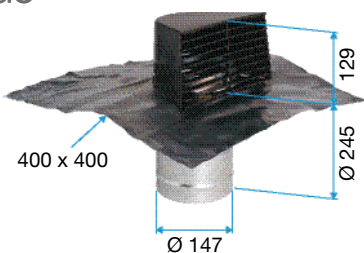


Manguito helicoidal Ø80 mm
H = 133 mm / 11022001

Alargador helicoidal Ø80 mm
H = 33 mm / 11022003



Salida tejado



GAMA

Denominación	Código	Precio	Familia descuento	Pack.
Salida tejado gris + placa de plomo	11022036	92,00	01	24
Salida tejado parda + placa de plomo	11022042	92,00	01	24

LOS + PRODUCTOS

- Existe en gris y pardo.
- Integración discreta.
- Bajas pérdidas de carga.

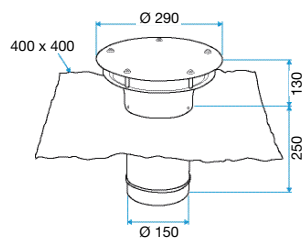
DESCRIPCIÓN

- Deflector de ABS con rejilla de protección.
- Existe en gris (RAL7015) o pardo (RAL8028).
- Manguito de chapa galvanizada Ø150 mm.
- Conexión Ø125 mm con junta de adaptación suministrada.
- Placa de plomo 400 x 400 mm.

CAMPO DE APLICACIÓN

- Descarga o toma de aire para instalación de VMC.
- Para todos los tipos de tejados: teja, pizarra...
- Ver salida de Tejado Estándar: STS página 324.

Salida Redonda



Salida redonda + placa de plomo



Para teja con soporte chimenea

GAMA

Denominación	Código	Precio	Familia descuento	Pack.
Salida redonda parda + placa de plomo	11022037	218,00	01	12
Salida redonda parda para teja salida chimenea	11022040	201,00	01	-
Junta de adaptación Ø150/125 mm	11122697	7,38	01	-

LOS + PRODUCTOS

- Muy bajas pérdidas de carga.
- Existe con placa de plomo o para teja salida chimenea.

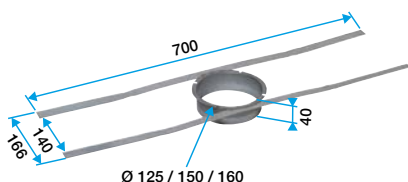
DESCRIPCIÓN

- Deflector pardo de aluminio.
- Manguito de aluminio Ø150 mm.
- Conexión Ø125 mm con junta de adaptación.
- Placa de plomo 400 x 400 mm.

CAMPO DE APLICACIÓN

- Descarga o toma de aire para VMC.
- Para todo tipo de tejados (placa de plomo) o para teja salida chimenea Ø150 mm interior.
- Ver salida de Tejado Estándar: STS página 324.

Fijación para descarga en teja salida chimenea



GAMA

Denominación	Código	Precio	Familia descuento
Fijación armazón Ø125	11022045	11,20	01
Fijación armazón Ø150	11022011	14,50	01
Fijación armazón Ø160	11022047	17,40	01

DESCRIPCIÓN

- Manguito de acero galvanizado.
- Patas de fijación de acero galvanizado.
- Existe en Ø125 mm, Ø150 mm o Ø160 mm.

ATENCIÓN: Prever una teja y una caperuza suficientemente dimensionadas para evitar cualquier descarga de aire en el bajo cubierta.

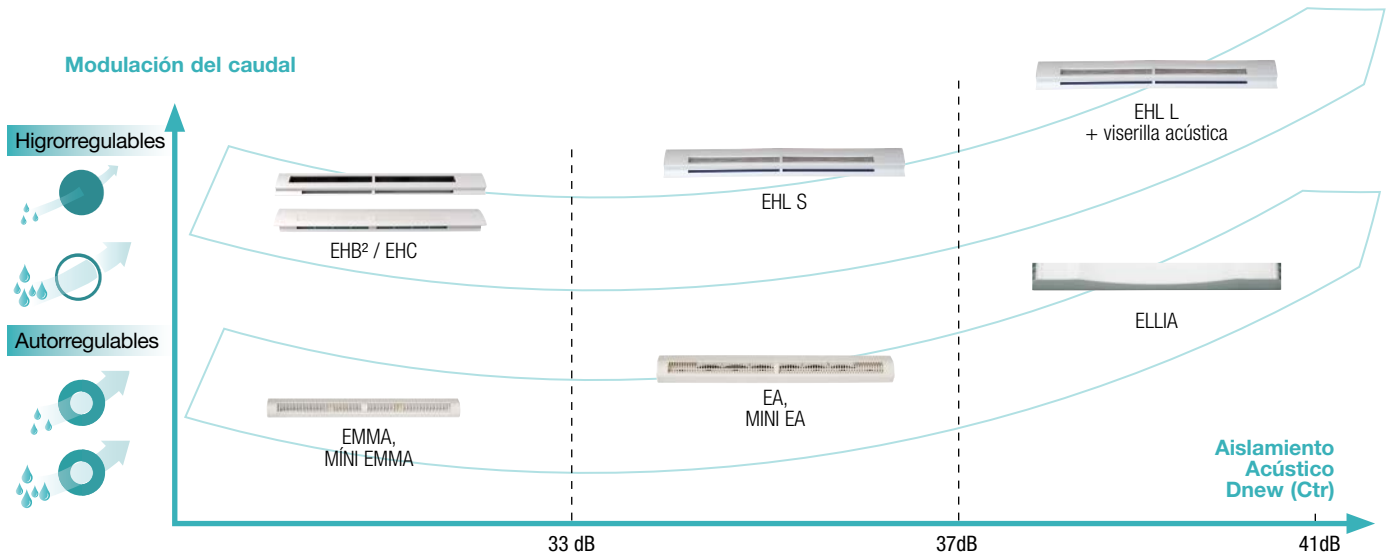
CAMPO DE APLICACIÓN

- Descarga de aire para instalación de VMC.
- Permite conectar la descarga detrás de una teja con salida chimenea.

Entradas de aire y rejillas de aireación

La gama por nivel de eficiencia

Montaje en carpintería



Guía de elección por modo de instalación y caudal

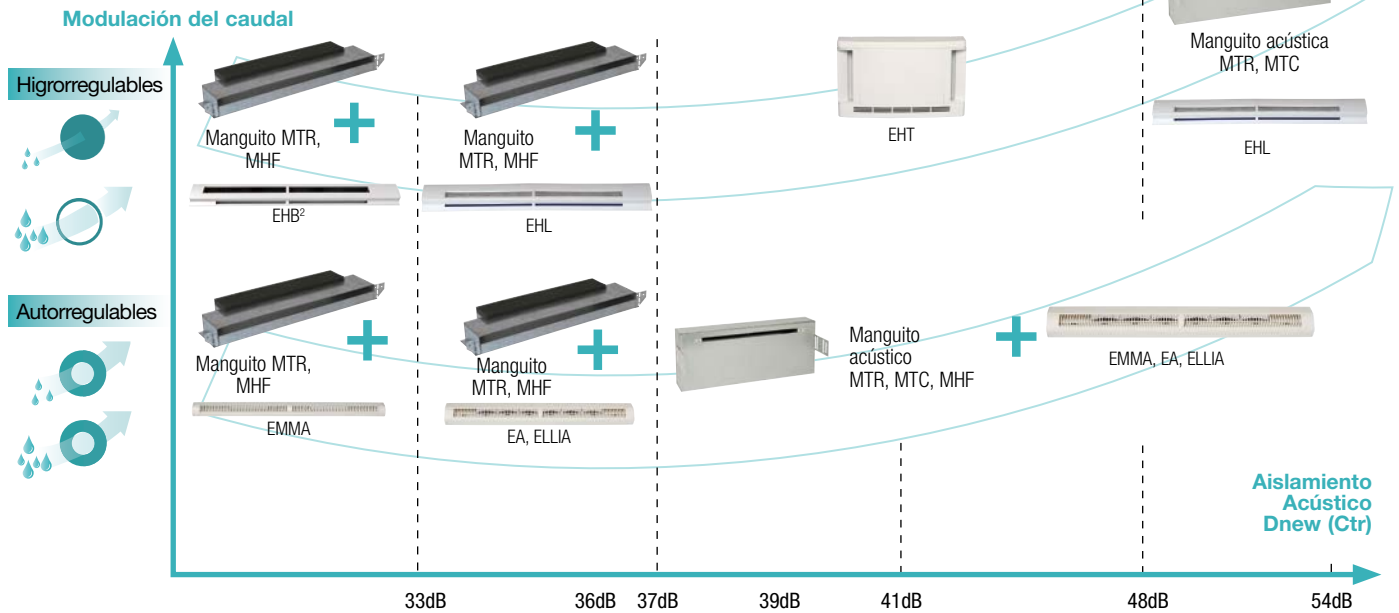
	INSTALACIÓN	GAMA	MODELO
<p>EN CARPINTERÍA O CAJA DE PERSIANA</p>	<p>HOJAS l < 300 mm</p>	MINI EMMA	
		MINI EA	
	<p>HOJAS l > 300 mm</p>	EMMA	
		EA	
		ELLIA	
		EHB ²	
		EHC	
		EHL	
<p>EN PASO DE MURO</p>	<p>PASO CIRCULAR</p>	EHT	
		MANGUITO MTC + ENTRADA DE AIRE CARPINTERÍA	
	PASO RECTANGULAR	MANGUITO MTR + ENTRADA DE AIRE CARPINTERÍA	
	EN ALTO DE VENTANA	MANGUITO MHF + ENTRADA DE AIRE CARPINTERÍA	

DIT 556R/18 (1) para viviendas tipo loft/estudio y lavaderos con admisión de aire propia (2) para viviendas a partir de 1 habitación.

Entradas de aire y rejillas de aireación

La gama por nivel de eficiencia

Montaje en muro



MODELO

15, 22, 30 m³/h

15, 22, 30, 45 m³/h

22, 30, 45 m³/h

22, 30, 45 m³/h

22, 30 m³/h

6-44 m³/h

6-44 m³/h

6-44 m³/h

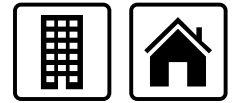
6-44 m³/h

CAUDAL DEPENDIENTE DE LA ENTRADA DE AIRE ASOCIADA

CAUDAL DEPENDIENTE DE LA ENTRADA DE AIRE ASOCIADA

CAUDAL DEPENDIENTE DE LA ENTRADA DE AIRE ASOCIADA

Entradas de aire y rejillas de aireación



Entradas de aire

Entradas de aire



Gama autorregulable: EA



Gama higrorregulable: EHL

DESCRIPCIÓN

- En un sistema VMC, las entradas de aire sirven para aportar el aire procedente del exterior, en el edificio.
- Una entrada de aire se caracteriza por su módulo que corresponde al caudal de aire que la atraviesa a una depresión de referencia de 20 Pa:
 - entrada de aire autorregulable: EA30 = 30 m³/h a 20 Pa,
 - entrada de aire higrorregulable: EHL6-44 = de 6 a 44 m³/h a 20 Pa, sección equivalente = 4 a 31 cm²,

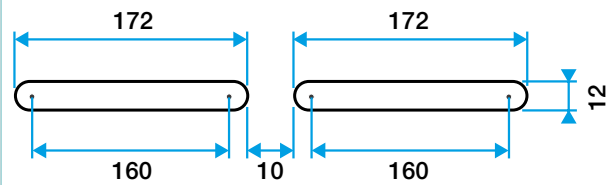
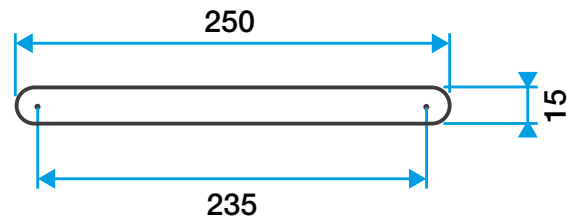
EXIGENCIAS ACÚSTICAS

- La reglamentación acústica marca exigencias de resultados: aislamiento de un cuarto en relación con los ruidos exteriores (DnT, A).
 - En Hábitat, las exigencias acústicas se dan en el DB-HR del 2019/12.
- Se deduce exigencias sobre la entrada de aire en sí, independientemente de su entorno
 - Dnew (Ctr): nivel de aislamiento acústico = capacidad de una entrada de aire a oponerse a la progresión del ruido de tráfico procedente del exterior
 - Dnew (C): nivel de aislamiento acústico = capacidad de una entrada de aire a oponerse a la progresión del ruido aéreo procedente del exterior (caso de la proximidad de un aeropuerto).

DIMENSIONES DE LAS RANURAS ESTÁNDAR

Las ranuras a realizar para el montaje de las entradas de aire están bastante estandarizadas. Estas ranuras se deben caजार en el lugar de fabricación de las carpinterías y no en obra.

- Sobre las carpintería de madera o las antiguas carpintería PVC y aluminio en rehabilitación, se encuentra a menudo una ranura 250 x 15 mm.
- Sobre las carpinterías PVC y aluminio actuales, para responder a las nuevas exigencias mecánicas de los perfiles, el cajeadado estará formado por 2 ranuras, a menudo de 172 x 12 mm separadas de 10 mm.



EXIGENCIAS ACÚSTICAS

Entradas de aire en cuartos principales

Exigencia sobre	Exigencia de resultado	Exigencia sobre la entrada de aire (ejemplos)
Aislamiento de fachada	DnT,A,tr < 30 dB	Ejemplos de soluciones acústicas: Dnew (Ctr) > 36 dB si S/n > 10 Dnew (Ctr) > 39 dB si S/n < 10 Estos valores permiten garantizar el resultado en todos los casos. Valores inferiores pueden ser suficientes para respetar la exigencia.
	DnT,A,tr < 35 dB DnT,A,tr < 40 dB DnT,A,tr < 42 dB DnT,A,tr < 45 dB	Los ejemplos de soluciones no se aplican para estos aislamientos de fachada. Un cálculo tomando en cuenta el muro, la carpintería, la caja de persiana es indispensable para conocer el aislamiento necesario de la entrada de aire.



Sistema higrorregulable

DESCRIPCIÓN

- En un sistema de VMC higrorregulable, el caudal de aire se regula automáticamente según la tasa de humedad de los cuartos y por lo tanto, en función de las necesidades reales de ventilación del edificio.

HYGRO: BAHIA

- Documento de Idoneidad Técnica N° 556R/18.
- Tipo de calefacción: electricidad, gas (caldera estanca) u otra independiente de la VMC.

CAMPO DE APLICACIÓN

- Ventilación Mecánica Controlada Higrorregulable.
- Hábitat colectivo y vivienda individual.
- Obra nueva y rehabilitación.

EXIGENCIAS AERÁULICAS

- Aldes posee un Documentos de Idoneidad Técnica para su sistema en Hábitat N° 556R/18. Las entradas de aire se deben instalar respetando la tabla adjunta.
- En la tabla adjunta:
 - EH corresponde a EHL, EHB², EHC o EHT.
 - EA corresponde a MINI EMMA, EMMA, MINI EA, EA, ELLIA.

COLORES

A continuación los colores disponibles de nuestras entradas de aire. Otros colores: bajo solicitud.

Colores							
Blanco RAL 9016	Antracita RAL 7016	Alu RAL 7035	Negro RAL 9005	Marrón RAL 8017	Roble RAL 8003	Roble claro RAL 1011	Marfil RAL 1013

DIMENSIONADO AERÁULICO

Tipo vivienda*	Nº baños	Dormitorio	Estar
Loft/Estudio	1	2 EA	
1 habitación	1	1 EH 6-44	2 EH 6-44
2 habitaciones	1	1 EH 6-44	2 EH 6-44
	2 o más	1 EH 6-44	2 EH 6-44
3 habitaciones	2 o más	1 EH 6-44	2 EH 6-44
	2 o más	1 EH 6-44	2 EH 6-44

EH (entradas higrorregulables): EHB², EHC, EHL, EHT

EA (entradas autorregulables): MINI EMMA, EMMA, MINI EA, EA, ELLIA

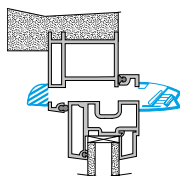
*Nota: para la aplicación de esta tabla, por habitaciones se entienden los locales secos habitables de la vivienda a excepción del salón o salón comedor como pueden ser los dormitorios, comedores auxiliares, salas de estudios, etc...

Entradas de aire y rejillas de aireación

Entradas de aire higrorregulables



EHB²



LOS + PRODUCTOS

- Diseño innovador e integración discreta.
- Facilidad de montaje.
- Ningún tornillo de fijación visible.
- Chorro de aire hacia el techo.

CONFORMIDAD(ES)

- Documento de Idoneidad Técnica: n° 556R/18.

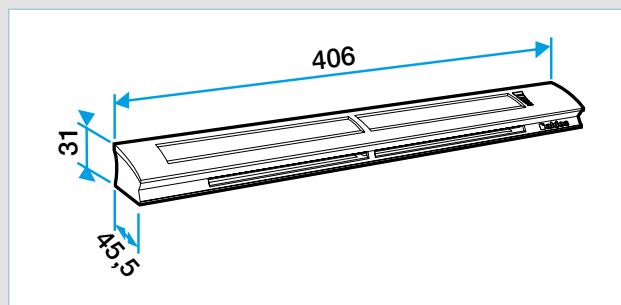
DESCRIPCIÓN

- Entrada de aire Higrorregulable para Carpintería

CAMPO DE APLICACIÓN

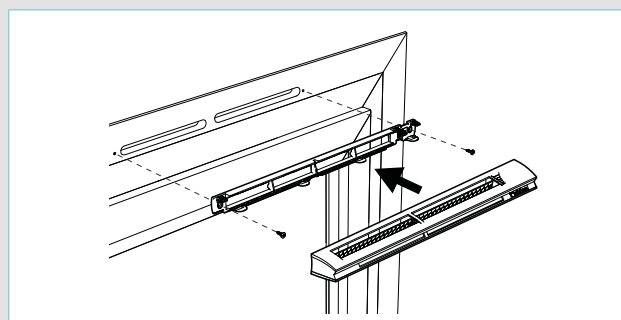
- Ranura doble: 2 x (172 x 12 mm).
- Ranura simple: (250 x 15) mm o (250 x 12) mm.

DIMENSIONES (mm)



Intereje: 372 mm

MONTAJE



GAMA

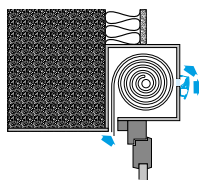
Módulo m ³ /h	Sección cm ²	Denominación	Dnew (Ctr) dB	Color	Código	Precio	Familia descuento
6-44	4-31	EHB ² 6-44	34 con viserilla estándar	Blanco	11014233	33,70	05
				Roble	11014234	37,30	05
				Roble claro	11014232	37,30	05
				Marfil	11014231	37,30	05
				Alu	11014236	37,30	05
				Marrón	11014235	37,30	05
				Antracita	11014137	37,30	05
				Negro	11014237	37,30	05

Entradas de aire y rejillas de aireación

Entradas de aire higrorregulables



EHC



LOS + PRODUCTOS

- Diseñado especialmente para las cajas de persiana.
- Diseño ultracompacto.
- Facilidad de montaje.
- Chorro de aire hacia el techo.
- Se instala igualmente sobre las ventanas.

CONFORMIDAD(ES)

- Documento de Idoneidad Técnica: n° 556R/18.

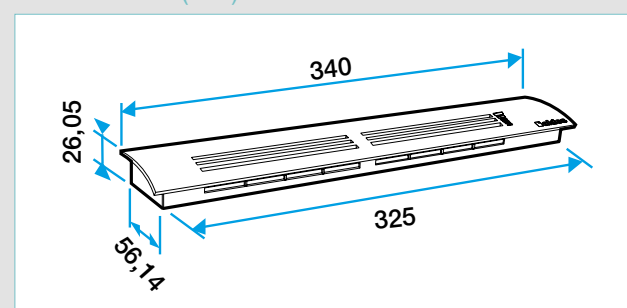
DESCRIPCIÓN

- Entrada de aire higrorregulable para cajas de persiana.

CAMPO DE APLICACIÓN

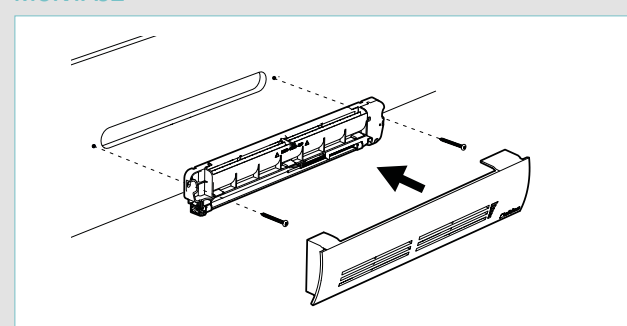
- Cajeadado ranura simple: (250 x 20) mm.
- Fijación sobre caja de persiana.
- Fijación sobre ventana.

DIMENSIONES (mm)



EHC intereje: 311 mm

MONTAJE



GAMA

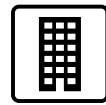
Módulo m³/h	Sección cm²	Denominación	Dnew (Ctr) dB	Color	Código	Precio	Familia descuento
6-44	4-31	EHC 6-44	34	Blanco	11014250	43,70	05

ACCESORIOS

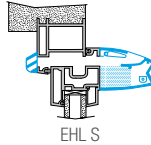
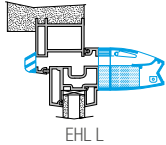
Denominación	Código	Precio	Familia descuento
Manguito de estanqueidad EHC	11014251	11,20	05
Junta de estanqueidad EHC	11014252	5,36	05

Entradas de aire y rejillas de aireación

Entradas de aire higrorregulables



EHL



LOS + PRODUCTOS

- Diseño innovador e integración discreta.
- Facilidad de montaje.
- Ningún tornillo de fijación visible.
- Chorro de aire hacia el techo.
- Aislamiento de 38 a 42 dB.

CONFORMIDAD(ES)

- Documento de Idoneidad Técnica: n° 556R/18.

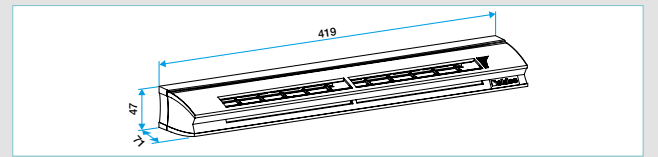
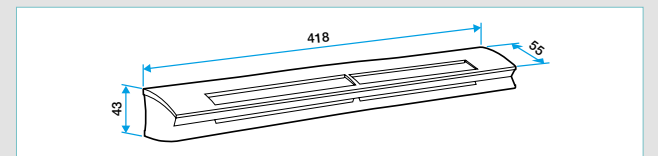
DESCRIPCIÓN

- Gama higrorregulable: EHL (S: soporte estándar o L: soporte acústico).
- Aislamiento + 3 a 4 dB con viserilla carpintería acústica exterior (ver Entradas de aire: accesorios)

CAMPO DE APLICACIÓN

- Fijación sobre cajeadado ranura doble: 2 x (172 x 12) mm.

DIMENSIONES(mm)



GAMA

Módulo m³/h	Sección cm²	Denominación	Esquema	Dnew (Ctr) dB	Color	Código	Precio	Familia descuento
6-44	4-31	EHL 6-44 S	EHL S	38 con viserilla estándar	Blanco	11014060	41,90	05
					Alu	11014061	50,80	05
					Negro	11014062	50,80	05
					Marrón	11014063	50,80	05
					Roble	11014064	50,80	05
					Marfil	11014065	50,80	05
					Roble claro	11014088	50,80	05
	EHL 6-44 L	EHL L	39 con viserilla estándar	Antracita	11014139	50,80	05	
				Blanco	11014066	51,20	05	
				Alu	11014067	63,80	05	
				Negro	11014068	63,80	05	
				Marrón	11014069	63,80	05	
				Roble	11014070	63,80	05	
				Marfil	11014071	63,80	05	
Roble claro	11014129	63,80	05					
Antracita	11014138	63,80	05					

Acústica: Según informe CETIAT n° 1014251-1.

El Documento de Idoneidad Técnico y los certificados indican los valores mínimos solicitados durante la certificación, es decir: configuración EHL S = 37 dB, EHL L = 39 dB.

Entradas de aire y rejillas de aireación

Entradas de aire higrorregulables



EHT



LOS + PRODUCTOS

- Montaje simple.
- Alta prestación acústica.

CONFORMIDAD(ES)

• Documento de Idoneidad Técnica: n° 556R/18.

GAMA

Módulo m³/h	Denominación	Código	Precio	Familia descuento
6-44	EHT 6-44	11014116	94,70	05

DESCRIPCIÓN

- Entrada de aire higrorregulable ideal para un montaje en paso de muro.
- Diferentes accesorios EHT permiten mejorar su prestación acústica. (ver tabla adjunta)
 - 1) Entrada de aire EHT
 - 2) Espuma acústica para conducto circular. Existe en Ø100 mm y Ø125 mm.
 - 3) Tubo circular de paso de muro. Para el Ø125 mm utilizar el cuello EHT/PVC Ø125 por ambos lados del tubo.
 - 4) & 6) Viserilla exterior.
 - 5) Espuma acústica para viserilla exterior.

CAMPO DE APLICACIÓN

- Entrada de aire higrorregulable acústica.

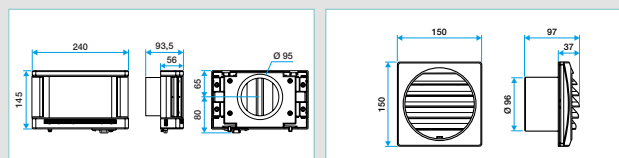
MONTAJE

- En paso de muro.
- EHT se monta sobre un manguito circular.
- Conexión sobre PVC sanitario Ø125, utilizar el cuello Roll'in, Ø125.

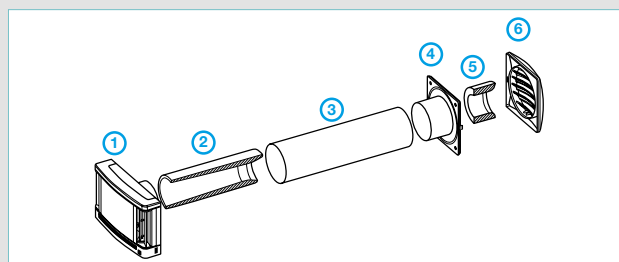
ACCESORIOS

Denominación	Código	Precio	Familia descuento
Tubo Ø100mm, L350mm	11014121	11,60	05
Viserilla exterior	11014122	22,50	04
Espuma acústica viserilla	11014123	13,20	04
Espuma acústica Ø100	11014124	26,30	04
Espuma acústica Ø125	11014125	26,30	04
Cuello EHT / PVC Ø125	11014126	9,72	05
Tubo Ø100mm, L500mm	11014128	27,40	05

DIMENSIONES(mm)



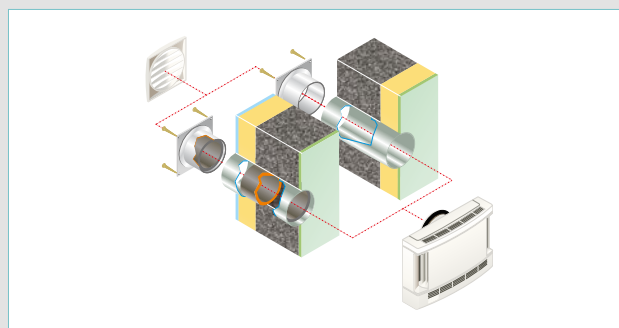
CARACTERÍSTICA ACÚSTICA



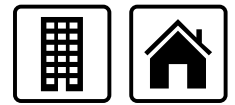
* Utilizar un tubo PVC Ø125 mm estándar.

Dnew (Ctr) (dB)	(1)	Composición					
		Espuma acústica tubo (2)		Tubo circular (3) + cuello 11014126 si Ø125 mm		Espuma viserilla (5)	Viserilla (4) & (6)
	EHT/ EFT	Ø100	Ø125	Ø100	Ø125	11014123	11014122
38	1			1	*	1	1
40	1	1		1			1
43	1	1		1		1	1
45	1		1		1		1
48	1		1		1	1	1

MONTAJE



Entradas de aire y rejillas de aireación



Entradas de aire autorregulables

Sistema autorregulable

DESCRIPCIÓN

- En un sistema de VMC autorregulable, las bocas y entradas de aire son autorregulables, garantizando un caudal de aire constante cualesquiera que sean las condiciones atmosféricas o la ocupación de los cuartos.
- Tipo de calefacción, electricidad, gas (caldera estanca) u otro independiente de la VMC.

CAMPO DE APLICACIÓN

- Ventilación Mecánica Controlada Autorregulable.
- Hábitat y Terciario.
- Obra nueva y rehabilitación.

EXIGENCIAS AERÁULICAS

- Para cumplir las exigencias, las entradas de aire se deben instalar según la tabla adjunta (Dimensionado Aeráulico).
- Según la configuración del edificio:
 - 2 EA 22 pueden ser instaladas en lugar de 1 EA 45
 - 1 EA 45 puede ser instalada en lugar de 2 EA 22
 - 3 EA 30 pueden ser instaladas en lugar de 2 EA 45
 - 2 EA 45 pueden ser instaladas en lugar de 3 EA 30.

DIMENSIONADO AERÁULICO

Tipo vivienda	Nº locales húmedos	Dormitorio principal	Otros dormitorios	Estar y comedores
Loft/Estudio	2		2 Mod 30	
1 dormitorio	2	1 Mod 30	-	2 Mod 15
2 dormitorios	2	1 Mod 30	1 Mod 15	2 Mod 22
	3	1 Mod 30	1 Mod 15	2 Mod 22
3 dormitorios	3	1 Mod 30	1 Mod 15	2 Mod 30
4 dormitorios	3	1 Mod 30	1 Mod 15	2 Mod 22
	4	1 Mod 30	1 Mod 15	2 Mod 22
5 dormitorios	4	1 Mod 30	1 Mod 15	2 Mod 22
	5	1 Mod 30	1 Mod 15	2 Mod 30

Para otras tipologías de vivienda, aplicar las reglas de equilibrado entre caudales de admisión y caudales de extracción según DB-HS3.

TABLA DE SELECCIÓN

Módulo (m³/h)	Dnew (Ctr) 33 (dB)	34	35	36	37	38	39	40	41
15									
	MINI EMMA	MINI EA							
22 30									
	MINI EMMA / EMMA	EA / MINI EA		ELLIA					
45									
	EMMA	EA / MINI EA							

COLORES

A continuación los colores disponibles de nuestras entradas de aire. Otros colores: bajo solicitud.

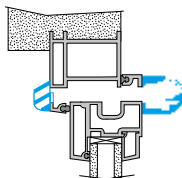
Colores estándar						
Blanco RAL 9016	Alu RAL 7035	Negro RAL 9005	Marrón RAL 8017	Roble RAL 8003	Roble claro RAL 1011	Marfil RAL 1013

Entradas de aire y rejillas de aireación

Entradas de aire autorregulables



MINI EMMA



LOS + PRODUCTOS

- Dimensiones mín. para pequeñas hojas en rehabilitación.
- Una sola referencia para 3 caudales.
- Aletas con la función antimosquitos.
- Ningún tornillo de fijación visible.
- Chorro de aire hacia el techo.

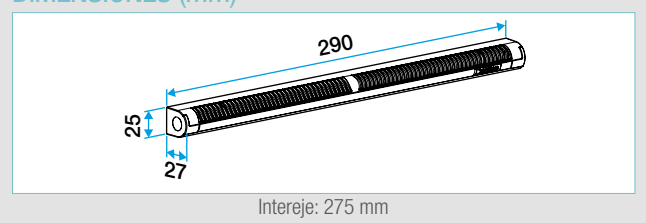
CONFORMIDAD(ES)

- Documento de Idoneidad Técnica: n° 556R/18.

CAMPO DE APLICACIÓN

- Ranura simple: (250 x 15) mm o (250 x 12) mm.

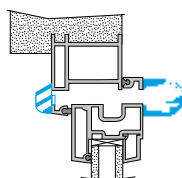
DIMENSIONES (mm)



GAMA

Módulo m ³ /h	Denominación	Dnew (Ctr) dB	Color rejilla	Código	Precio	Familia descuento	Pack.
15, 22 y 30	MINI EMMA	33 con viserilla estándar	Blanco	11011486	3,38	04	10
			Alu	11011487	3,60	04	180
			Negro	11011488	3,60	04	180
			Marrón	11011489	3,60	04	180
			Roble	11011490	3,60	04	180
			Roble claro	11011485	3,60	04	160
			Marfil	11011491	3,60	04	180

EMMA



LOS + PRODUCTOS

- Una sola referencia para 3 caudales.
- Aletas con la función antimosquitos.
- Ningún tornillo de fijación visible.
- Chorro de aire hacia el techo.

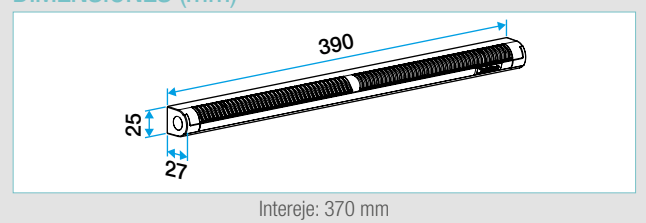
CONFORMIDAD(ES)

- Documento de Idoneidad Técnica: n° 556R/18.

CAMPO DE APLICACIÓN

- Ranura doble: 2 x (172 x 12) mm.
- Ranura simple: (250 x 15) mm o (250 x 12) mm.

DIMENSIONES (mm)



GAMA

Módulo m ³ /h	Denominación	Dnew (Ctr) dB	Color rejilla	Código	Precio	Familia descuento	Pack.
22, 30 y 45	EMMA	33 con viserilla estándar	Blanco	11011510	5,02	04	10
			Alu	11011511	5,46	04	10
			Negro	11011512	5,46	04	10
			Marrón	11011513	5,46	04	-
			Roble	11011514	5,46	04	75
			Roble claro	11011520	5,46	04	75
			Marfil	11011518	5,46	04	75

Entradas de aire y rejillas de aireación

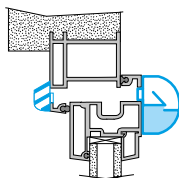
Entradas de aire autorregulables



MINI EA



Viserilla (L = 390 mm, Intereje = 380 mm)
o mini viserilla (L = 287 mm, Intereje = 277 mm)



APP (L = 390mm, Intereje = 380mm)
o Mini APP (l = 290 mm, Intereje = 277 mm)

LOS + PRODUCTOS

- Dimensiones mín. para hojas pequeñas en rehabilitación.
- Hasta 45 m³/h.
- Una sola referencia para 4 caudales.
- Aletas con función antimosquitos.
- Ningún tornillo de fijación visible.
- Aislamiento a partir de 37 dB.
- Chorro de aire hacia el techo.

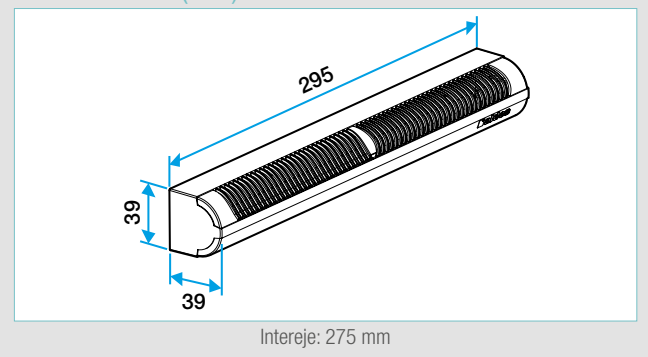
CONFORMIDAD(ES)

- Documento de Idoneidad Técnica: n° 556R/18.

CAMPO DE APLICACIÓN

- Ranura simple: (250 x 12) mm para 15, 22 y 30 m³/h o (265 x 17) mm para 45 m³/h.

DIMENSIONES (mm)



GAMA

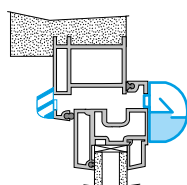
Módulo m ³ /h	Denominación	Dnew (Ctr) dB	Color rejilla	Código	Precio	Familia descuento	Pack.
30	MINI EA 30	37 con viserilla estándar	Blanco	11011170	16,10	04	126
15, 22, 30 y 45	MINI EA	-	Blanco	11011172	16,10	04	126
			Alu	11011173	17,00	04	126
			Negro	11011174	17,00	04	126
			Marrón	11011175	17,00	04	126
			Roble	11011176	17,00	04	126
			Roble claro	11011177	17,00	04	126

Entradas de aire y rejillas de aireación

Entradas de aire autorregulables



EA



LOS + PRODUCTOS

- Aletas con función antimosquitos.
- Ningún tornillo de fijación visible.
- Aislamiento de 36 a 41 dB.
- Chorro de aire hacia el techo.

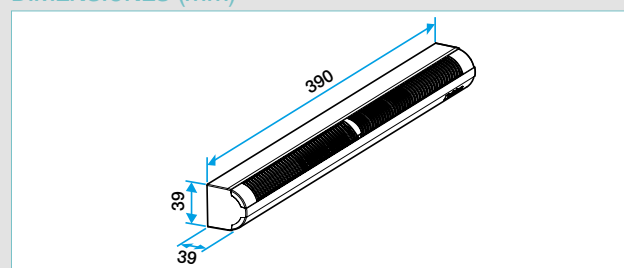
CONFORMIDAD(ES)

- Documento de Idoneidad Técnica: n° 556R/18.

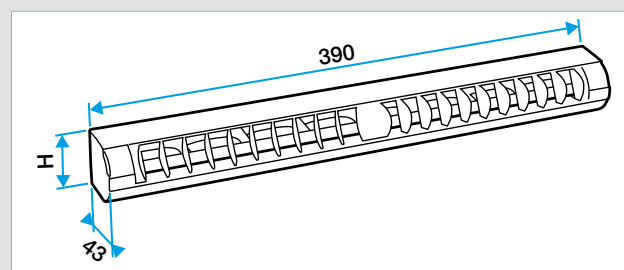
CAMPO DE APLICACIÓN

- RD: • Ranura doble: 2 x (172 x 12) mm o RS: Ranura simple (250 x 15) mm.

DIMENSIONES (mm)



22 EA, EA 30: Intereje: 370 mm



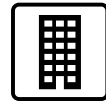
EA 45: Intereje: 370 mm

GAMA

Módulo m³/h	Denominación	Dnew (Ctr) dB	Color rejilla	Código	Precio	Familia descuento	Pack.
45	EA 45	36 con viserilla estándar sobre RD	Blanco	11011149	19,80	04	10
			Alu	11011150	20,40	04	10
			Negro	11011151	20,40	04	10
			Marrón	11011152	20,40	04	10
			Roble	11011153	20,40	04	10
			Roble claro	11011155	20,40	04	10
30	EA 30	36 con viserilla estándar sobre RD 37 con viserilla estándar sobre RS	Blanco	11011132	18,90	04	10
			Alu	11011126	20,10	04	10
			Negro	11011128	20,10	04	10
			Marrón	11011124	20,10	04	10
			Roble	11011156	20,10	04	10
			Roble claro	11011160	20,10	04	10
22	EA 22	37 con viserilla estándar sobre RD	Marfil	11011157	20,10	04	10
			Blanco	11011133	18,90	04	10
			Roble	11011158	20,10	04	10
			Roble claro	11011161	20,10	04	10
			Marfil	11011159	20,10	04	10
			Alu	11011127	20,10	04	10
			Marrón	11011125	20,10	04	10
			Negro	11011129	20,10	04	10

Entradas de aire y rejillas de aireación

Entradas de aire autorregulables



ELLIA



LOS + PRODUCTOS

- Aislamiento de 41 a 42dB sin accesorios.
- Doble montaje posible: posición de la ranura en parte superior o en parte baja.
- Instalación cerca del techo posible gracias a la difusión lateral.
- Ningún tornillo de fijación visible.

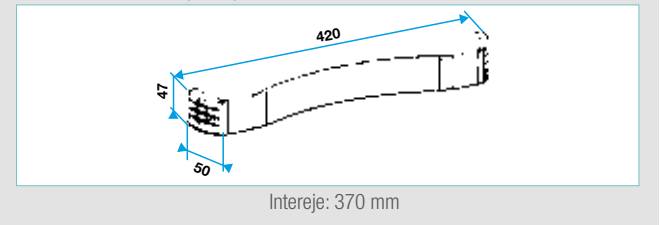
CONFORMIDAD(ES)

- Documento de Idoneidad Técnica: n° 556R/18.

CAMPO DE APLICACIÓN

- Ranura doble: 2 x (172 x 12) mm.
- Colocación de la ranura arriba o abajo de la entrada de aire.

DIMENSIONES (mm)



GAMA

Módulo m³/h	Denominación	Dnew (Ctr) dB	Código	Precio	Familia descuento	Pack.
30	ELLIA 30	41 con viserilla estándar	11011508	30,10	04	20
22	ELLIA 22	42 con viserilla estándar	11011509	30,10	04	-

Purificación de aire y ventilación simple flujo

Entrada de aire Filtrante



AirFILTER®



LOS + PRODUCTOS

- Calidad del aire óptima gracias al filtro polen.
- Se instala sobre todos los tipos de cajeados.
- Facilidad de montaje.
- Orientación del chorro de aire hacia el techo.

GAMA

Denominación	Dnew (Ctr) dB	Color rejilla	Código	Precio	Familia descuento	Pack.
Entrada de aire filtrante fija						
AirFILTER®	34 con viserilla estándar	Blanco	11011581	60,80	27	24

DESCRIPCIÓN

AirFILTER® es una entrada de aire filtrante que dispone de un filtro polen, eficacia hasta el 99% que permite captar los contaminantes exteriores para una calidad de aire óptima.

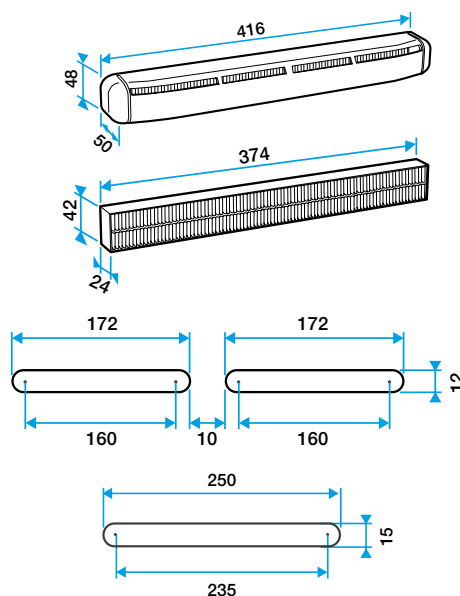
CAMPO DE APLICACIÓN

- Entrada de aire filtrante fija para carpintería.
- Mercado de la rehabilitación.
- Ranura doble: 2 x (172 x 12) mm.
- Ranura simple: (250 x 15) mm o (250 x 12) mm.
- Funciona con EasyHOME® PureAIR Connect.
- Sustitución de los filtros por lo menos 1 vez al año (con indicación de ensuciamiento filtro EasyHOME® PureAir Connect Application).

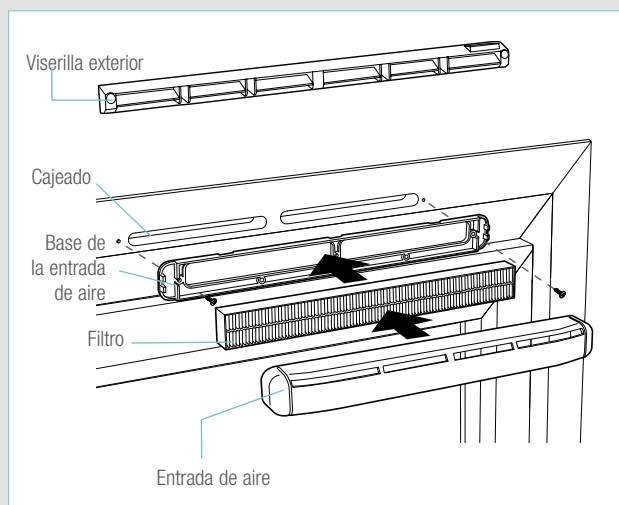
ACCESORIOS

Denominación	Código	Precio	Familia descuento	Pack
Filtro Polen AirFILTER®	11011584	30,30	27	56

DIMENSIONES (mm)



MONTAJE

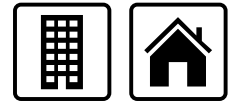


EFICIENCIA FILTRACIÓN

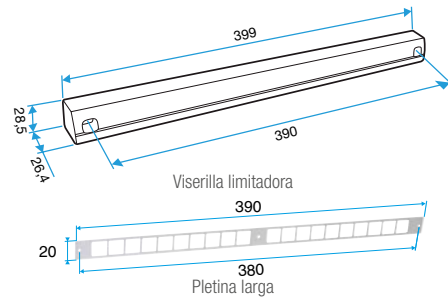
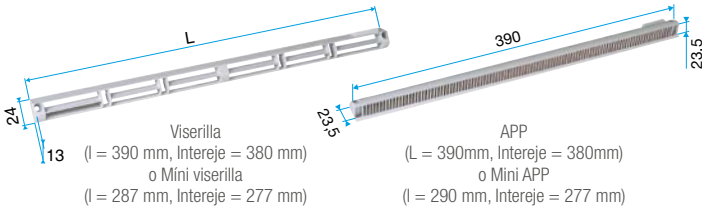
Polen > 10 µm 99 %	Partículas Finas 10 µm 95 %	Partículas Finas 2,5 µm 40 %	Bacterias 1 µm 15 %
------------------------------	---------------------------------------	--	-------------------------------

Entradas de aire y rejillas de aireación

Entradas de aire: accesorios



Viserilla carpintería



GAMA

Denominación	Código	Precio	Familia descuento	Pack.
APP para Emma, EA, ELLIA, EHB², EHL				
Blanco	11011901	8,74	04	300
Viserilla para EMMA, EA, ELLIA, EHB², EHL				
Alu	11011753	2,29	04	120
Negro	11011813	2,29	04	120
Marrón	11011814	2,29	04	120
Blanco	11011988	2,29	04	120
Roble	11011815	2,29	04	120
Roble claro	11011274	2,29	04	120
Marfil	11011699	2,29	04	250
Antracita	11011424	2,29	04	250
Pletina para Mini EMMA, EMMA, Mini EA, EA, ELLIA, EHB², EHL				
Blanco	11011413	6,55	04	280
Alu	11011417	6,55	04	280
Negro	11011416	6,55	04	280
Marrón	11011415	6,55	04	280
Roble	11011414	6,55	04	280
Roble claro	11011418	6,55	04	40
Marfil	11011419	6,55	04	40

Denominación	Código	Precio	Familia descuento	Pack.
Mini APP para Mini EMMA, Mini EA				
Blanco	11011247	2,08	04	220
Alu	11011248	2,08	04	220
Negro	11011249	2,08	04	220
Marrón	11011250	2,08	04	220
Roble	11011251	2,08	04	220
Roble claro	11011255	1,90	04	220
Marfil	11011252	1,90	04	220
Mini viserilla para Mini EMMA, Mini EA				
Blanco	11011184	2,08	04	400
Alu	11011185	2,08	04	400
Negro	11011186	2,08	04	400
Marrón	11011187	2,08	04	400
Roble	11011188	2,08	04	400
Roble claro	11011189	1,90	04	400
Marfil	11011190	1,90	04	400
Viserilla limitadora para EMMA, EA, EHB², EHL, ELLIA				
Blanco	11011237	41,40	04	8

CAMPO DE APLICACIÓN

- La viserilla limitadora se recomienda para las zonas expuestas al viento. Una compuerta móvil integrada permite regular la sección de paso según el viento, controlando el caudal entrante.
- Colocadas por el lado exterior de la carpintería, las viserillas permiten evitar la penetración de agua por la entrada de aire, garantizando al mismo tiempo las prestaciones aeráulicas y acústicas de ésta.
- La APP y la Mini APP son viserillas que cubren más y aseguran la función antimosquitos. La APP se adapta a las entradas de aire estándar y la Mini APP está adaptada a las pequeñas entradas de aire (Mini EMMA y Mini EA).
- La pletina larga permite sustituir la viserilla estándar cuando sus dimensiones no convienen (ventanal corredizo...).

Viserilla carpintería acústica



LOS + PRODUCTOS

- Montaje simple.
- Alta prestación acústica:
 + 3 dB aproximadamente para EHB² y EHL,
 + 1 dB aproximadamente para EA.

GAMA

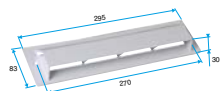
Denominación	Color rejilla	Código	Precio	Familia descuento	Pack.
Viserilla acústica estándar para EHL, EA, EHB ²	Blanco	11011972	24,00	04	48
	Alu	11011755	24,00	04	64
	Negro	11011262	24,00	04	48
	Marrón	11011260	24,00	04	48
	Roble	11011261	24,00	04	48
	Roble claro	11011271	24,00	04	250
	Marfil	11011263	24,00	04	48
Viserilla acústica antimosquitos para EHL, EA, EHB ²	Blanco	11011425	24,70	04	-
	Blanco	11011426	30,80	04	-

CAMPO DE APLICACIÓN

- Colocados por el lado exterior de la carpintería, las viserillas acústicas permiten evitar la penetración de agua por la entrada de aire, garantizando al mismo tiempo las prestaciones aeráulicas y mejorando las prestaciones acústicas de ésta.



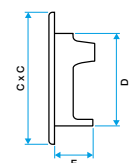
Viserilla albañilería y rejilla exterior



Viserilla albañilería



GEB, GES



Dimensiones: CxDxE

LOS + PRODUCTOS

- Adaptada para los montajes con manguitos MTR y MTC.

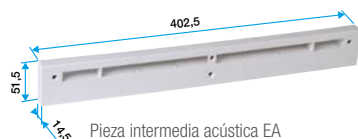
GAMA

Denominación	Color rejilla	Código	Precio	Familia descuento	Pack.
Viserilla albañilería	Blanco	11011218	4,81	04	85
GEB 100 (124x92x38 mm)	Blanco	11011239	19,70	04	-
GEB 125 (149x116x38 mm)	Blanco	11011240	22,50	04	-
GEB 160 (184x150x38 mm)	Blanco	11011241	34,40	04	-
GES 100 (124x92x38mm)	Marfil	11011242	19,70	04	-
GES 125 (149x116x38mm)	Marfil	11011243	22,20	04	10
GES 160 (184x150x38mm)	Marfil	11011244	34,40	04	10

CAMPO DE APLICACIÓN

- La viserilla albañilería está situada por el lado exterior de la albañilería.
- Las rejillas de GEB y GES están equipadas con garras de fijación.

Pieza intermedia



Pieza intermedia acústica EA

LOS + PRODUCTOS

- Mejora las prestaciones acústicas de la entrada de aire: + 1 dB aproximadamente para EA y EHL.

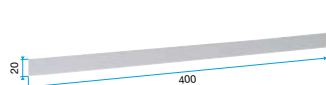
GAMA

Denominación	Color rejilla	Código	Precio	Familia descuento	Pack.
Pieza intermedia acústica para EA	Blanco	11011973	9,83	04	250
	Alu	11011754	10,20	04	250
	Negro	11011809	10,20	04	250
	Marrón	11011278	10,20	04	250
	Roble claro	11011280	10,20	04	250
	Marfil	11011281	10,20	04	250
Pieza intermedia acústica para EHL	Blanco	11014127	14,60	05	60

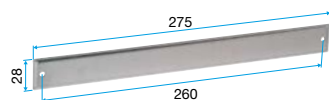
CAMPO DE APLICACIÓN

- Situadas por el lado interior, las piezas intermedias acústicas permiten mejorar las prestaciones acústicas de la entrada de aire a la cual están asociadas.
- La pieza intermedia para EHL ya está incluida en la EHL (EHL S sin base + pieza intermedia = EHL L). Esta pieza intermedia se encaja en la EHL en lugar de la base.

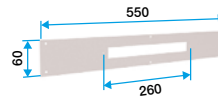
Pletina



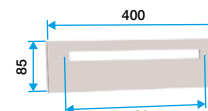
Obturator autoadhesivo



Pletina de obturación



Pletina de adaptación larga



Pletina de adaptación corta

GAMA

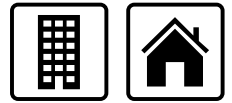
Denominación	Color rejilla	Código	Precio	Familia descuento
Pletina de obturación	Marrón	11011447	6,01	05
Obturator autoadhesivo	Blanco	11011448	2,29	05
Pletina de adaptación larga	Blanco	11011457	25,40	05
Pletina de adaptación corta	Blanco	11011458	25,40	05

CAMPO DE APLICACIÓN

- El obturador y las pletinas permiten corregir los taladros de las carpintería no adaptados.

Entradas de aire y rejillas de aireación

Entradas de aire: accesorios



Manguito de conexión para entrada de aire



GAMA

Denominación	Dimensiones	Código	Precio	Familia descuento	Pack.
TM	Largo 50 a 70 mm.	11011501	9,18	04	5
Alargador TM	Largo 20 a 30 mm	11011893	6,01	04	5
MEA 45	Largo 45 mm	11011378	25,30	04	50
MEA 160	Largo 160 mm	11011371	59,10	04	-
MEA 200	Largo 200 mm	11011373	71,00	04	-
Manguito recto caja persiana	Largo 90 mm	11011333	25,50	05	70

CAMPO DE APLICACIÓN

- El manguito para entrada de aire permite realizar la unión entre la entrada de aire y el cajeadado.
- El cajeadado puede realizarse en la carpintería, en un manguito de albañilería o en una caja de persiana.
- El manguito TM para entrada de aire permite realizar la unión entre la entrada de aire y el cajeadado. Permite atravesar espesores de 50 a 70 mm.
- El alargador de TM permite aumentar el espesor del paso de 20 a 30 mm. Se adaptará el número de alargadores al espesor a atravesar.

Entrada de aire Módulo



Módulo empotrado

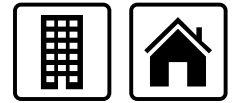
GAMA

Denominación	Color rejilla	Código	Precio	Familia descuento
Módulo empotrado	Blanco	11011116	5,13	04

ACCESORIOS

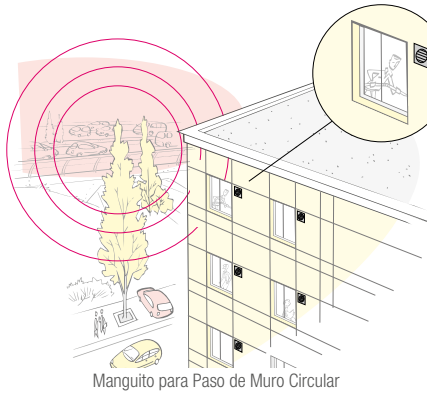
Denominación	Código	Precio	Familia descuento
Soporte módulo empotrado	11011216	15,80	05
Pletina adaptación larga (550x60)	11011455	25,40	05

Entradas de aire y rejillas de aireación

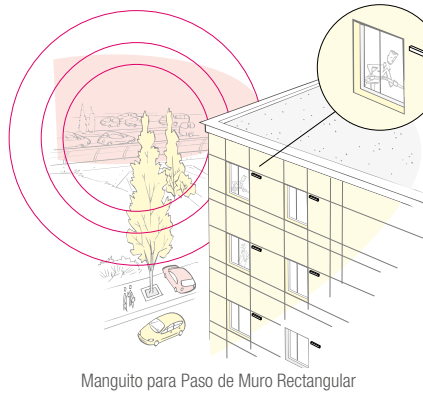


Manguitos: generalidades

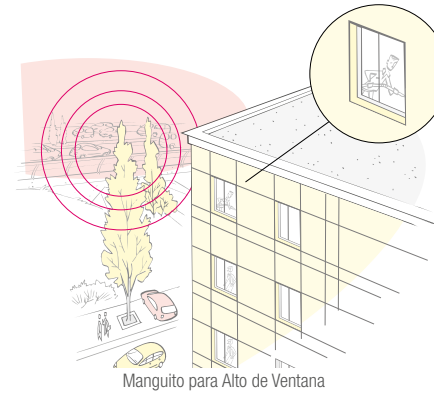
Manguitos: generalidades



Manguito para Paso de Muro Circular



Manguito para Paso de Muro Rectangular

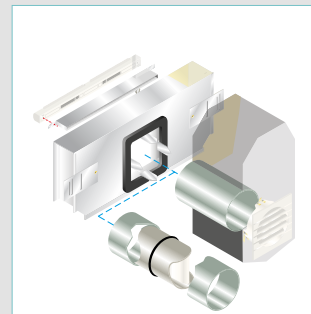


Manguito para Alto de Ventana

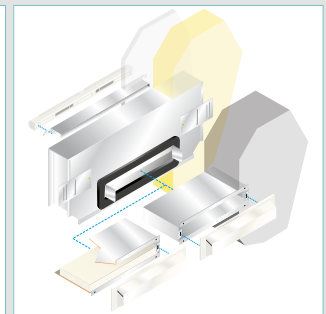
DESCRIPCIÓN

- Colocados en el hueco interior, los manguitos permiten el montaje de una entrada de aire (autorregulable o higrorregulable) por el lado interior. Fabricados en chapa galvanizada, disponen (o no) de un tratamiento acústico.
- Se caracterizan por el tipo de montaje:
 - montaje en paso de muro circular: MTC,
 - montaje en paso de muro rectangular: MTR,
 - montaje por encima de una ventana: MHF.
- Para los modelos acústicos, se caracterizan por su índice de atenuación acústica ponderado D_{new} (Ctr), evaluado según la norma NF S 31-032-1, y expresado en dB.

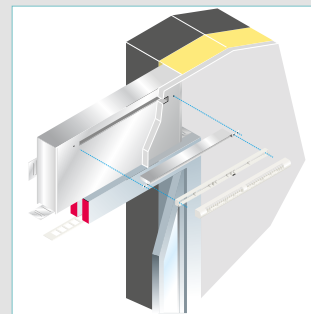
MONTAJE



Manguito para paso de muro circular



Manguito para paso de muro rectangular



Manguito para alto de ventana

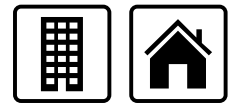
GUÍA DE ELECCIÓN MANGUITOS



TIPO DE MONTAJE	MANGUITO + ENTRADA DE AIRE	Módulo máx en m³/h	Dnew (Ctr) dB máx	
ALTO DE VENTANA	MHF estándar 	Entrada de aire Auto	22/30	39
		Entrada de aire Higro y Auto	44	38
	MHF acústico 	Entrada de aire Auto	22/30	49
		Entrada de aire Higro y Auto	44	46
PASO CIRCULAR	MTC acústico 	Entrada de aire Auto	22/30	53
		Entrada de aire Higro y Auto	44	49
PASO RECTANGULAR	MTR estándar 	Entrada de aire Auto	22/30	37
		Entrada de aire Higro y Auto	44	37
	MTR acústico 	Entrada de aire Auto	22/30	54
		Entrada de aire Higro y Auto	44	54

Entradas de aire y rejillas de aireación

Manguitos paso de muro circular



MTC acústico



GAMA

Denominación	Código	Precio	Familia descuento
Kit MTC Ø100/125 + MEA 45 mm	11011370	15,80	04
Kit MTC Ø100/125 + MEA 160 mm	11011393	25,40	04
Kit MTC Ø100/125 + MEA 200 mm	11011394	154,00	04

DESCRIPCIÓN

- Fabricado en chapa galvanizada, el MTC permite un montaje de las entradas de aire en paso de muro con altas prestaciones acústicas.

CAMPO DE APLICACIÓN

- Manguito que atraviesa el muro y el aislante, permitiendo la entrada de aire en el edificio.
- Hábitat Colectivo o Terciario.
- Obra nueva y rehabilitación.

MONTAJE

Aislamiento interior (Kit 11011370).

- Asociado a un manguito hembra circular (tipo tubo PVC), el MTC permite el montaje de una rejilla por el lado exterior y, mediante el MEA o TM, de una entrada de aire autorregulable o higrorregulable por el lado interior.
- El elemento acústico A100 o A125 se coloca en el interior del manguito hembra circular. Permite mejorar las prestaciones acústicas del manguito MTC.

Aislamiento exterior (Kits 11011393 o 11011394)

- Fijar en el muro por el lado exterior, el MTC recibe un manguito hembra circular (tipo tubo PVC) atravesando el aislamiento y un MEA 160 mm o 200 mm atravesando el muro.

Nota: Puede utilizarse en aislamiento interior en el caso de gran espesor de aislamiento.

ACCESORIOS

Denominación	Color rejilla	Código	Precio	Familia descuento
A100	-	11011376	21,80	04
A125	-	11011377	21,80	04
GEB 100 (124x92x38 mm)	Blanco	11011239	19,70	04
GEB 100 (124x92x38 mm)	Marfil	11011242	19,70	04
GEB 125 (149x116x38 mm)	Blanco	11011240	22,50	04
GEB 125 (149x116x38 mm)	Marfil	11011243	22,20	04
GEB 160 (184x150x38 mm)	Blanco	11011241	34,40	04

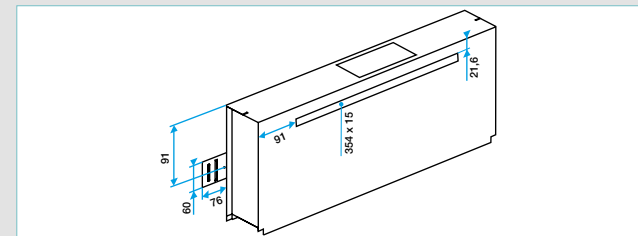
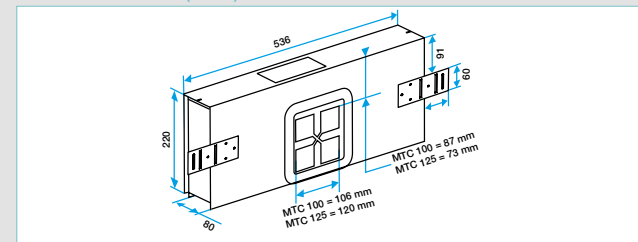
LOS + PRODUCTOS

- Adaptado para todos los pasos circulares: PVC y chapa.
- Alta prestación acústica: de 47 a 53 dB.
- Adaptación de todas las entradas de aire Aldes: Auto, Higr.

CONFORMIDAD(ES)

- Informe de ensayo CETIAT n°23141170-2.

DIMENSIONES (mm)



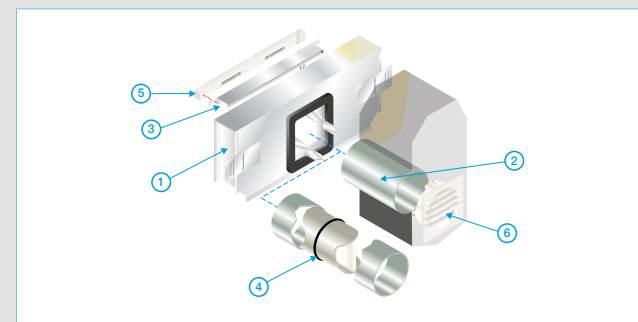
CARACTERÍSTICAS ACÚSTICAS

	Manguito	Entrada de aire	Dnew (Cir) (dB)
Auto	MTC 100 + MEA	EMMA 22	50
	MTC 100 + MEA + A100		51
	MTC 100 + MEA	EMMA 30	50*
	MTC 100 + MEA + A100		51*
	MTC 125 + MEA + A125	ELLIA 30	53*
	MTC 125 + MEA		47*
Higr	MTC 125 + MEA + A125	EMMA 45	48*
	MTC 125 + MEA		47
	MTC 125 + MEA + A125	EHB ²	49
	MTC 125 + MEA + A125		EHL S

*Informe de ensayos acústicos CETIAT N° 2314170-2 para los conjuntos manguito + entrada de aire + rejilla GEB / GES.

Posibilidad de sustituir la EMMA por una EA: resultados acústicos idénticos.

MONTAJE



- MTC
- Tubo PVC
- MEA
- Elemento acústico A100 o A125
- Entrada de aire
- Viserilla exterior GEB o GES

MTR acústico



LOS + PRODUCTOS

- Para una estética lineal en fachada.
- Muy alta prestación acústica: de 51 a 54 dB.
- Montaje por sellado de un paso rectangular simple.
- Adaptación de todas las entradas de aire Aldes: Auto, Higro y Fija.

CONFORMIDAD(ES)

- Informe de ensayo CETIAT N° 2314170-3.

GAMA

Denominación	Código	Precio	Familia descuento
KIT MTR Acústico + MEA 45 mm	11011381	81,80	04
KIT MTR Acústico + MEA 160 mm	11011395	154,00	04
KIT MTR Acústico + MEA 200 mm	11011396	165,00	04

DESCRIPCIÓN

- Fabricado en chapa galvanizada, el MTR Acústico permite un montaje de las entradas de aire en paso de muro con altas prestaciones acústicas.

CAMPO DE APLICACIÓN

- Manguito que atraviesa el muro y el aislante, permitiendo la entrada de aire en el edificio.
- Hábitat Colectivo o Terciario.
- Obra nueva y rehabilitación.

MONTAJE

Aislamiento interior (Kit 11011381)

- Asociado a un Paso Rectangular (Recto hembra), el MTR acústico se coloca en el espesor del aislante. Permite:
 - mediante el Paso Rectangular, el montaje de una viserilla exterior tipo albañilería por el lado exterior,
 - mediante el MEA o TM, el montaje de una entrada de aire autorregulable o higrorregulable por el lado interior.
- La placa acústica P20, se coloca en el interior del paso rectangular. Permite mejorar las prestaciones acústicas del manguito MTR.

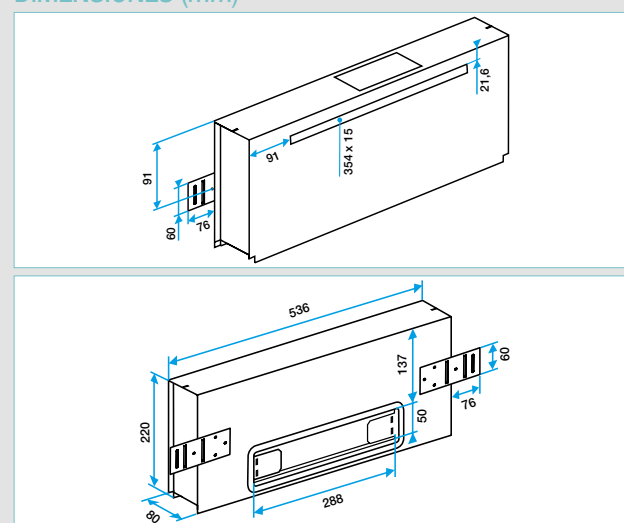
Aislamiento exterior (Kits 11011395 o 11011396)

- Fijar en el muro por el lado exterior, el MTR recibe un manguito de conexión para viserilla atravesando el aislamiento y un MEA 160 mm o 200 mm atravesando el muro.
- Nota: Puede utilizarse en aislamiento interior en el caso de gran espesor de aislamiento.

ACCESORIOS

Denominación	Código	Precio	Familia descuento
Viserilla albañilería	11011218	4,81	04
Placa de espuma P20	11011386	4,59	04

DIMENSIONES (mm)



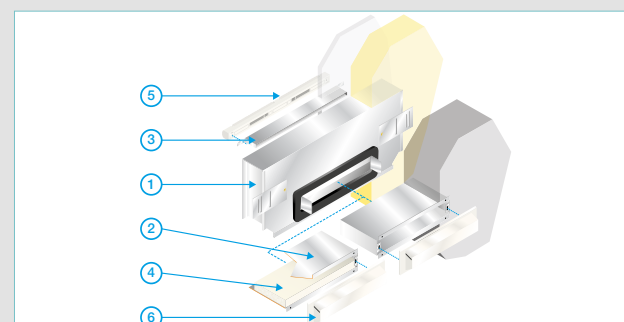
CARACTERÍSTICAS ACÚSTICAS

	Manguitos	Entrada de aire	Dnew (Ctr) (dB)
Auto	MTR + TR + MEA	EMMA 22	51
	MTR + TR + P20 + MEA		54
	MTR + TR + MEA	EMMA 30	51*
	MTR + TR + P20 + MEA		54*
Higro	MTR + TR + MEA	EMMA 45	51*
	MTR + TR + P20 + MEA		51
	MTR + TR + MEA	EHL S	52*
	MTR + TR + P20 + MEA		54*

*Informe de ensayos acústicos CETIAT N° 2314170-3 para los conjuntos manguito + entrada de aire + viserilla albañilería.

Posibilidad de sustituir: EMMA 22 por una EA22 o una ELLIA 22: resultados acústicos idénticos, la EMMA 30 por una EA30 o una ELLIA 30: resultados acústicos idénticos.

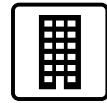
MONTAJE



- ① MTR
- ② TR
- ③ MEA
- ④ Elemento acústico P20
- ⑤ Entrada de aire
- ⑥ Viserilla exterior

Entradas de aire y rejillas de aireación

Manguitos paso de muro rectangular



MTR estándar



LOS + PRODUCTOS

- Estética lineal en fachada con la viserilla albañilería.
- Montaje por sellado de un paso rectangular simple.
- Adaptación de todas las entradas de aire Aldes: Auto, Higr.

GAMA

Denominación	Código	Precio	Familia descuento
MTR Estándar 7 cm.	11011366	36,00	04
MTR Estándar 9 cm.	11011367	39,70	04
MTR Estándar 14 cm.	11011369	46,00	04

DESCRIPCIÓN

- Fabricado en chapa galvanizada, el MTR estándar está disponible en tres profundidades diferentes: 7, 9 o 14 cm.
- Asociado a un Paso Rectangular, permite el montaje de una viserilla exterior tipo albañilería por el lado exterior y de una entrada de aire autorregulable o higrorregulable por el lado interior.

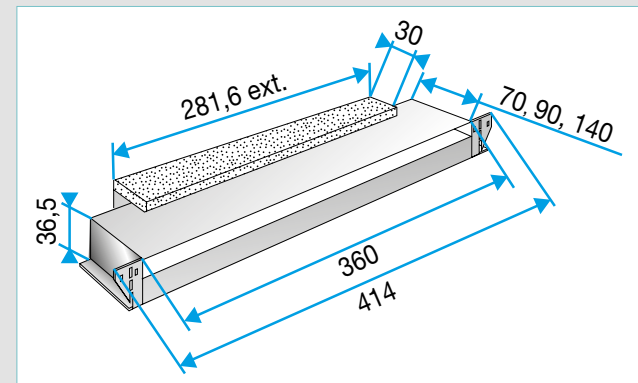
CAMPO DE APLICACIÓN

- Manguito que atraviesan el aislante permitiendo la conexión de la entrada de aire. Asociado a un Paso Rectangular (Recto hembra), permite la entrada de aire en el edificio.
- Hábitat Colectivo o Terciario.
- Obra nueva y rehabilitación.

ACCESORIOS

Denominación	Código	Precio	Familia descuento
Viserilla albañilería	11011218	4,81	04

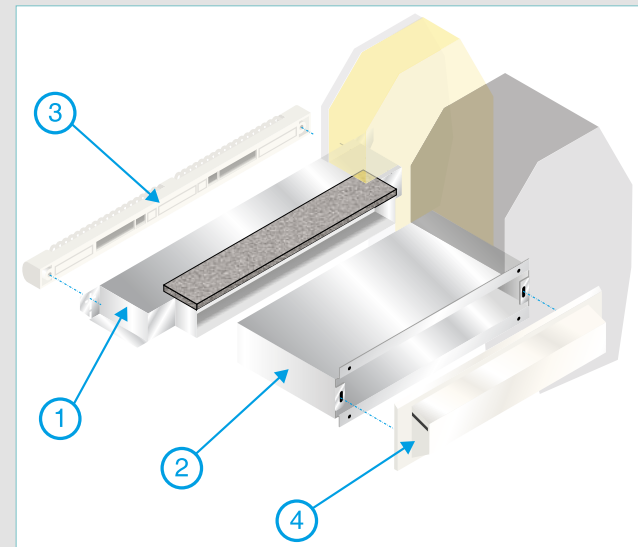
DIMENSIONES (mm)



CARACTERÍSTICAS ACÚSTICAS

- Asociados a los Pasos Rectangulares, los MTR Estándar permiten conservar el nivel acústico de la entrada de aire con su viserilla estándar.
- El conjunto de las entradas de aire autorregulables y higrorregulables asociables a este montaje es: EMMA-EA-EAI-ELLIA-EHL-EHB².

MONTAJE



- ① MTR
- ② TR
- ③ Entrada de aire
- ④ Viserilla exterior

MHF acústico



GAMA

Denominación	Código	Precio	Familia descuento
Kit MHF Acústico + MEA 45	11011382	85,30	04
Kit MHF Acústico + MEA 160	11011391	153,00	04
Kit MHF Acústico + MEA 200	11011392	164,00	04

DESCRIPCIÓN

- Fabricado en chapa galvanizada, el manguito MHF acústico recibe un tratamiento acústico de espuma de melamina.

CAMPO DE APLICACIÓN

- Manguito colocado en el aislante, por encima de la ventana permitiendo la entrada de aire en el edificio.
- Hábitat Colectivo o Terciario.
- Obra nueva y rehabilitación.

MONTAJE

Aislamiento interior (Kit 11011382)

- Fijado por encima de la ventana y colocado en el hueco interior, el manguito MHF acústico permite el montaje de un viserilla estándar o de una pletina por el lado exterior y de una entrada de aire autorregulable o higrorregulable por el lado interior.

Aislamiento exterior (Kits 11011391 o 11011392)

- Fijar en el muro por el lado exterior, el MHF recibe un viserilla estándar o una pletina por el lado exterior y un MEA 160 mm o 200 mm atravesando el muro.

Nota: Puede utilizarse en aislamiento interior en el caso de gran espesor de aislamiento.

ACCESORIOS

Denominación	Color rejilla	Código	Precio	Familia descuento
Pletina largo para Mini EMMA, EMMA, Mini EA, EA, ELLIA, EHB ² , EHL	Blanco	11011413	6,55	04
	Marrón	11011415	6,55	04
	Roble	11011414	6,55	04
	Negro	11011416	6,55	04
	Alu	11011417	6,55	04
	Roble claro	11011418	6,55	04

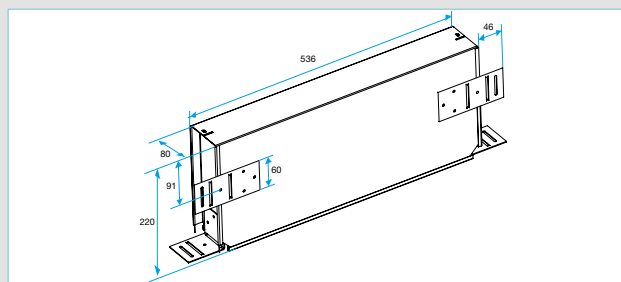
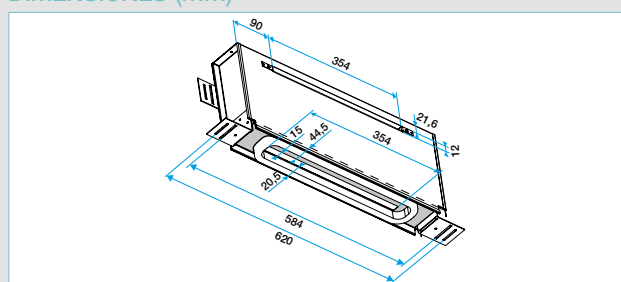
LOS + PRODUCTOS

- Discreción: nada visible en fachada.
- Montaje simplificado (sin hueco por hacer en el muro).
- Muy buenas prestaciones acústicas: de 46 a 49 dB.

CONFORMIDAD(ES)

Informe de ensayo CETIAT N° 2314170-1.

DIMENSIONES (mm)



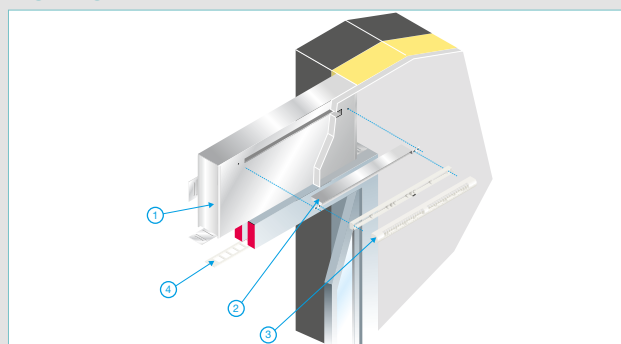
CARACTERÍSTICAS ACÚSTICAS

	Manguito	Entrada de aire	Dnew+ Ctr (dB)
Auto	MHF Acústico + MEA	EMMA 22	46
		EMMA 30	46
		EMMA 45	46
		ELLIA 22	49
		ELLIA 30	49*
Higro	MHF Acústico + MEA	EHB ²	46
		EHL S	46

*Informe de ensayos acústicos CETIAT N° 2314170-1 para los conjuntos manguito + entrada de aire + pletina larga.

Possibilidad de sustituir la EMMA 22 por una EA22: resultados acústicos idénticos la EMMA 30 por una EA30: resultados acústicos idénticos.

MONTAJE



- ① MHF
- ② MEA
- ③ Entrada de aire
- ④ Pletina larga exterior

Entradas de aire y rejillas de aireación

MANGUITOS ALTO DE VENTANA



MHF estándar



LOS + PRODUCTOS

- Estética:
 - nada en fachada,
 - nada sobre la ventana.

GAMA

Denominación	Código	Precio	Familia descuento
MHF estándar 52 x 50	11011360	33,90	04
MHF estándar 70 x 50	11011361	33,90	04
MHF estándar 90 x 50	11011362	33,90	04

DESCRIPCIÓN

- Fabricado en chapa galvanizada, el manguito MHF estándar recibe un tratamiento acústico de espuma de melamina.
- Está disponible en tres profundidades diferentes: 52, 70 o 90 mm.

CAMPO DE APLICACIÓN

- Manguito colocado en el aislante por encima de la ventana permitiendo la entrada de aire en el edificio.
- Hábitat Colectivo o Terciario.
- Obra nueva y rehabilitación.

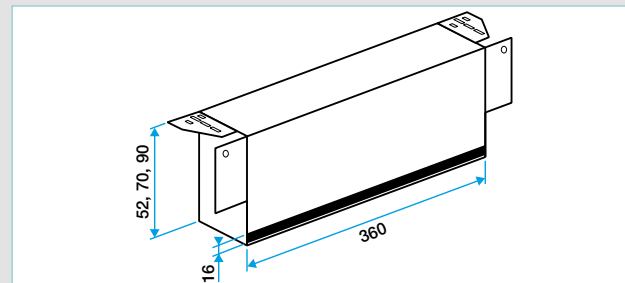
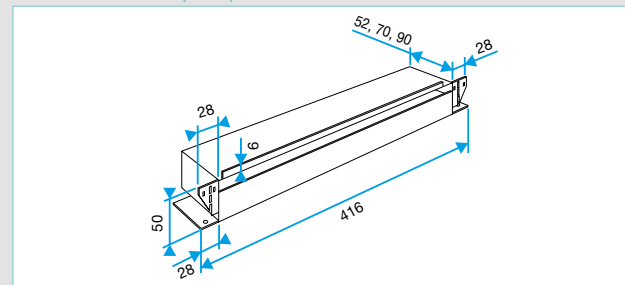
MONTAJE

- Fijado por encima de la ventana y colocado en el doblaje, el manguito MHF estándar permite el montaje de un viserilla estándar o de una pletina por el lado exterior y de una entrada de aire autorregulable o higrorregulable por el lado interior.

ACCESORIOS

Denominación	Color rejilla	Código	Precio	Familia descuento
Pletina larga para Mini EMMA, EMMA, Mini EA, EA, ELLIA, EHB ² , EHL	Blanco	11011413	6,55	04
	Marrón	11011415	6,55	04
	Roble	11011414	6,55	04
	Negro	11011416	6,55	04
	Alu	11011417	6,55	04
	Roble claro	11011418	6,55	04

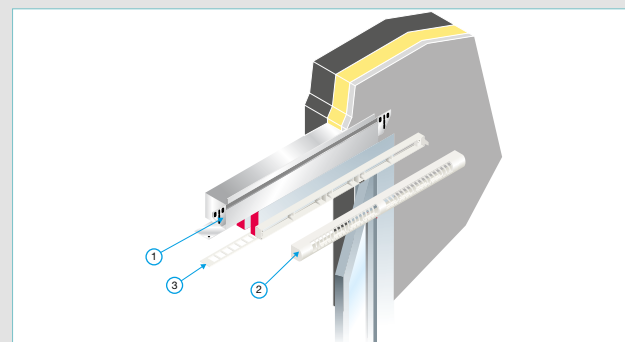
DIMENSIONES (mm)



CARACTERÍSTICAS ACÚSTICAS

Denominación	Entrada de aire asociada	Dnew + Ctr (dB)
MHF estándar 52 x 50	EA	37
	EHB ²	34
	EHL	36
MHF estándar 70 x 50	EA	38
	EHB ²	35
	EHL	37
MHF estándar 90 x 50	EA	39
	EHB ²	36
	EHL	38

MONTAJE



- ① MHF
- ② Entrada de aire
- ③ Pletina larga exterior



Manguito de conexión para viserilla



TR corrudizo

LOS + PRODUCTOS

- Estética lineal de la fachada.

GAMA

Denominación	Código	Precio	Familia descuento
TR corrudizo 14 a 27 cm	11011389	30,20	04
TR corrudizo 19 a 32 cm	11011390	30,20	04

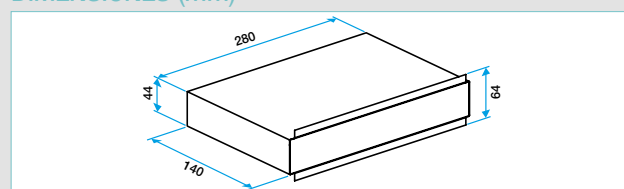
DESCRIPCIÓN

- Fabricado en chapa galvanizada, el paso rectangular está compuesto por 2 partes corrudizas. Permite atravesar espesores de 14 a 27cm o de 19 a 32 cm.

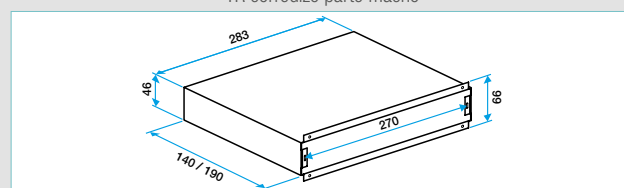
CAMPO DE APLICACIÓN

- Manguito que atraviesa el muro permitiendo la entrada de aire en el edificio.

DIMENSIONES (mm)



TR corrudizo parte macho

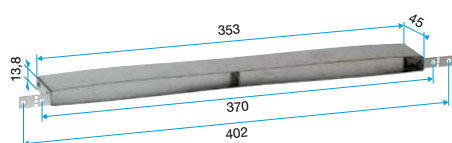


TR corrudizo parte hembra

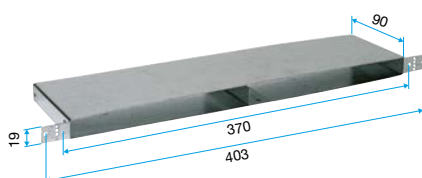
MONTAJE

- Sellado en el espesor del muro, el Paso Rectangular permite el montaje de un viserilla exterior tipo albañilería por el lado exterior y, mediante un MTR adaptado, de una entrada de aire autorregulable o higrorregulable por el lado interior.

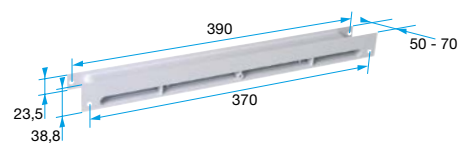
Manguito de conexión para entrada de aire



MEA



Manguito recto caja persiana



TM

GAMA

Denominación	Dimensiones	Código	Precio	Familia descuento
TM	Largo 50 a 70 mm.	11011501	9,18	04
Alargador TM	Largo 20 a 30 mm	11011893	6,01	04
MEA 45	Largo 45 mm	11011378	25,30	04
MEA 160	Largo 160 mm	11011371	59,10	04
MEA 200	Largo 200 mm	11011373	71,00	04
Manguito recto caja persiana	Largo 90 mm	11011333	25,50	05

CAMPO DE APLICACIÓN

- El manguito para entrada de aire permite realizar la unión entre la entrada de aire y el cajeadado.
- El cajeadado puede realizarse en la carpintería, en un manguito de albañilería o en una caja de persiana.
- El manguito TM para entrada de aire permite realizar la unión entre la entrada de aire y el cajeadado. Permite atravesar espesores de 50 a 70 mm.
- El alargador de TM permite aumentar el espesor del paso de 20 a 30 mm. Se adaptará el número de alargadores al espesor a atravesar.

Bocas y terminales

La gama por nivel de prestación

Guía de elección extracción



Se puede asociar a un elemento de regulación autorregulable (MR, injerto regulado...).

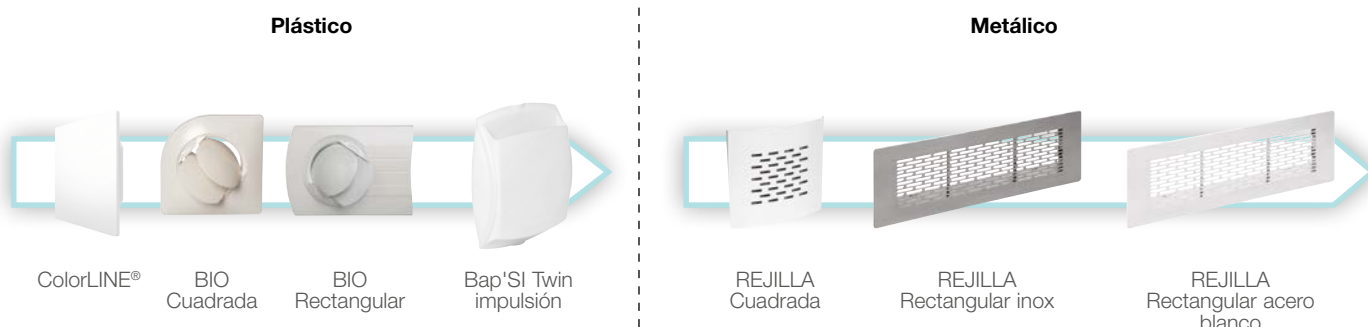
TIPO	GAMA	MODELO	DIÁMETRO (mm)				CAUDAL	
			SIN CUELLO	80	100	125		150
PLÁSTICO	ColorLINE®			✓		✓		DEPENDE DEL ELEMENTO DE REGULACIÓN ASOCIADO (MR, INJERTO REGULADO...)
	BIP			✓	✓	✓		DEPENDE DEL ELEMENTO DE REGULACIÓN ASOCIADO (MR, INJERTO REGULADO...)
	BAP'SI simple caudal		✓		✓	✓	✓	0-60 M³/H
	BAP'SI twin		✓		✓	✓	✓	0-150 M³/H
	BAHIA CURVE S	(1)	✓	✓	✓	✓	✓	0-45M³/H
	BAHIA CURVE L	(1)	✓		✓	✓	✓	0-60 M³/H

(1) DIT 556R/18.

Bocas y terminales

La gama según la estética

Guía de elección impulsión



i Montaje: pared o techo.

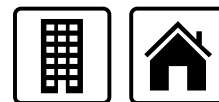
En impulsión (doble flujo), las bocas no están reguladas:

- caudal global de impulsión regulado por el grupo,
- equilibrado entre los ramales en función de las pérdidas de carga de la red o mediante compuerta tipo RG.

TIPO	GAMA	MODELO	DIÁMETRO Ø (mm)				
			SIN CUELLO	80	100	125	OVAL 135 X 52
PLÁSTICO	ColorLINE®			✓		✓	
	BIO			✓		✓	
	BIO Cuadrada			✓		✓	
	BIO Rectangular			✓		✓	
	BAP'SI twin		✓		✓	✓	
METÁLICO	REJILLA Cuadrada			✓		✓	
	REJILLA Rectangular Inox						✓
	REJILLA Rectangular acero blanco						✓

Bocas y terminales

Bocas higrorregulables



Bocas y sistema higrorregulable Bahía



Gama Bahía Curve

DESCRIPCIÓN

- En un sistema de VMC higrorregulable, el caudal de aire se regula automáticamente según la tasa de humedad de los cuartos y por lo tanto, en función de las necesidades reales de ventilación del edificio.
- Las bocas se instalan en los cuartos húmedos (cocina, sanitarios).

EXIGENCIAS AERÁULICAS

- Estos sistemas optimizados, que se tienen en cuenta de forma más explícita en el nuevo Código Técnico de la Edificación publicado en el BOE en la Orden FOM/588/2017 del 23 de junio de 2017, están autorizados a través de los Documentos de Idoneidad Técnica específicos a sistemas y marcas determinadas.
- Aldes posee un Documento de Idoneidad Técnica para su sistema en Hábitat (N°556R/18). Las bocas se han de instalar respetando las tablas de dimensionado a continuación.

EXIGENCIAS ACÚSTICAS

- La reglamentación acústica marca exigencias de resultados: nivel de ruido percibido en un lugar determinado en un cuarto (LnAT, DnT,A). Estos valores dependen de la boca, pero también de los parámetros del cuarto (volumen y geometría del cuarto, revestimientos murales, distancia entre la medición y el producto).
 - En Hábitat, las exigencias acústicas se dan en el DB-HR de septiembre 2009.
- A través de los ejemplos tipo de configuraciones de cuartos, se deducen exigencias en la boca en sí, independientemente de su entorno (Lw, Dnew).
 - Lw: potencia acústica = percepción del ruido del flujo de aire a través de una boca.
 - Dnew (C): nivel de aislamiento acústico = capacidad de una boca para oponerse a la progresión del ruido aéreo de un cuarto a otro.

EN HÁBITAT

Exigencia sobre	Exigencia de resultado	Exigencia sobre la boca (ejemplos)
Ruido de equipamiento	LnAT < 35 dB(A) en cocina.	Lw < 38 dB(A) si superficie > 10 m² para cocina.
	LnAT < 30 dB(A) en cuarto principal.	Lw < 38 dB(A) si superficie > 30 m² para cocina abierta sobre el estar.
Aislamiento entre viviendas	DnT,A > 50 dB en cocina y local húmedo.	La exigencia sobre el Dnew (C) de la boca depende de la superficie del cuarto y del diámetro del colector.
	DnT,A > 53 dB en cuarto principal	

Dimensionado aeráulico

DESCRIPCIÓN

- Bocas de extracción y entradas de aire higrorregulables equipadas con un detector de humedad (trenza higrorregulable).

CAMPO DE APLICACIÓN

Higro: BAHIA.

- Documento de Idoneidad Técnica N° 556R/18.
- Ventilación Mecánica Controlada Higrorregulable.
- Viviendas equipadas con sistema de calefacción eléctrico, gas (caldera estanca) u otro independiente de la VMC.
- Hábitat.
- Obra nueva y rehabilitación.

VMC HIGRORREGULABLE

Tipo de vivienda	Nº Baños	Zona clima A - B		Zona clima C		Zona clima D		Zona clima E	
		Cocina	Baño*	Cocina	Baño*	Cocina	Baño*	Cocina	Baño*
Loft / Estudio	1	C11	B13	C11	B13	C12	B13	C12	B13
1 habitación	1	C11	B13	C11	B13	C12	B13	C12	B13
2 habitaciones	1	C14	B13	C14	B13	C13	B13	C13	B13
	2 o más	C11	B13	C11	B13	C12	B13	C12	B13
3 habitaciones	2 o más	C14	B13	C15	B13	C13	B13	C6	B13
4 habitaciones o más	2 o más	C15	B13	C13	B13	C13	B13	C6	B13

Nota: para la aplicación de esta tabla, por habitaciones se entienden los locales secos habitables de la vivienda a excepción del salón o salón/comedor, como puedan ser los dormitorios, comedores auxiliares, salas de estudio, etc.

* Las bocas B13 pueden ser sustituidas por su equivalente BW13 (bocas de extracción con mismo caudal mínimo y máximo), equipado con sensor de presencia

- En el caso de aseos aislados añadidos a las configuraciones de la tabla anterior, se podrán utilizar bocas de aseo tipo W13.

- En el caso de lavaderos/tendederos cerrados se utilizarán bocas tipo B11 si dichos locales no disponen de una admisión de aire situada en el propio local o BAP'SI de 30 m³/h en el caso contrario con una entrada de aire tipo EA.



Bahia Curve: generalidades



Bahia Curve L: Cocina



Bahia Curve S: Sanitario

DESCRIPCIÓN

- Boca de extracción higrorregulable:
 - caudal base constante o función de la higrimetría,
 - caudal punta accionado con sensor de presencia (bocas Sanitario).
- Diseño inédito para una perfecta integración.
- Versiones y accesorios que permiten responder al conjunto de necesidades de montaje.
- Rango de presión: 80-160 Pa.
- Diferentes modelos:
 - Bahia Curve L para cocinas,
 - Bahia Curve S para sanitarios.

CAMPO DE APLICACIÓN

- Ventilación Mecánica Controlada (VMC) higrorregulable.
- Hábitat.
- Obra nueva y rehabilitación.

MONTAJE

- Versiones con cuello Ø125 mm (junta Roll-In):
 - Fijación por encaje en: manguitos, conductos rígidos,
 - La junta Roll-In asegura la estanqueidad y el acoplamiento a la pared.
- Versiones con cuello Ø80 mm:
 - Fijación por encaje en: manguitos, conductos rígidos.

TELEMANDO DEL CAUDAL PUNTA

PRESENCIA
Accionado automáticamente en función de la presencia en el cuarto. Caudal temporizado*.
Alimentación por pila o sector mediante accesorios**.
* Caudal punta durante 20 minutos (Bahia Curve S). Disparo tras 25 segundos).
** Pila: 9V alcalina tipo 6LR61 (a pedir por separado). O sector: mediante Interfaz 9 VCC 230VCA (ver Accesorios eléctricos Bap'SI, Bahia Curve).

CARACTERÍSTICAS ACÚSTICAS

Tipo de boca	Lw en dB(A) a 136 Pa	Dnew (C) en dB	Dnew (C) en dB con anillo acústico
C13*	36	54	61
B13**	33	56	63

Acústica: Según informes de ensayo CSTB n°AC11-26033003 y CETIAT °1114127-1.

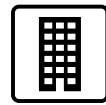
El Documento de Idoneidad Técnica y los certificados dan, por su lado, los valores mínimos solicitados durante la certificación.

* Las otras bocas de tipo C tienen prestaciones al menos equivalentes.

** Las otras bocas de tipo B, W, BW tienen prestaciones al menos equivalentes.

Bocas y terminales

Bocas higrorregulables



Bahia Curve



LOS + PRODUCTOS

- Diseño inédito.
- Facilidades de instalación.
- Junta Roll-In.
- Mantenimiento simplificado.
- Una sola referencia para alimentación pila o 230 V.

CONFORMIDAD(ES)

- Documento de Idoneidad Técnica: n° 556R/18.

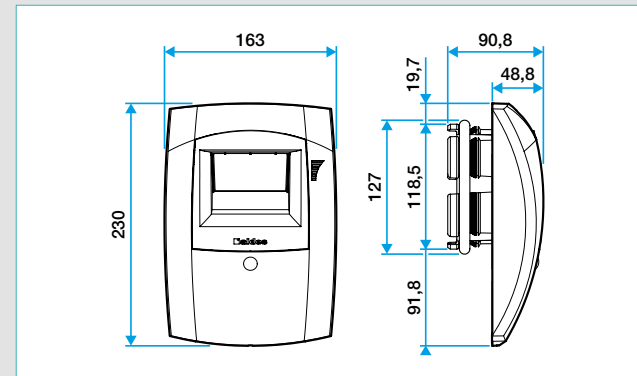
DESCRIPCIÓN

- Bahia Curve L gran modelo para cocinas caudales < 60 m³/h.
- Bahia Curve S pequeño modelo para caudales < 45 m³/h.
 - Mando del caudal punta por sensor de presencia.
- Diseño inédito, sin rejilla.
- Versiones y accesorios que permiten responder al conjunto de necesidades de montaje.
- Mantenimiento facilitado: subconjunto de regulación encajable y desencajable fácilmente.
- Rango de presión: 80-160 Pa.

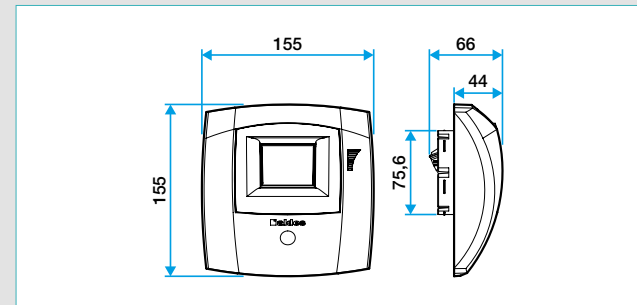
CAMPO DE APLICACIÓN

- Ventilación Mecánica Controlada (VMC) higrorregulable.
- Hábitat.
- Obra nueva y rehabilitación.

DIMENSIONES (mm)



Bahia Curve L



Bahia Curve S

GAMA

Mando	Fijación	Denominación	Caudal base m³/h	Caudal punta m³/h	% HR	Código	Precio	Familia descuento	Pack.
Gama Hábitat - Cocina									
-	Ø125	C6 Bahia Curve L	15-56	-	25-45 %	11017394	95,00	05	-
-	Ø125	C11 Bahia Curve L	5-45	-	45-85 %	11015435	95,00	05	30
-	Ø125	C12 Bahia Curve L	10-45	-	50-85 %	11015436	95,00	05	30
-	Ø125	C13 Bahia Curve L	20-60	-	36-76 %	11015437	95,00	05	30
-	Ø125	C14 Bahia Curve L	10-50	-	36-76 %	11015438	95,00	05	30
-	Ø125	C15 Bahia Curve L	10-50	-	31-71 %	11015439	95,00	05	30
GAMA Hábitat - Baño/Lavadero									
-	Ø80	B11 Bahia Curve S	6-45	-	46-85%	11015463	68,30	05	56
-	Ø80	B13 Bahia Curve S	5-45	-	29-69 %	11015464	68,30	05	56
GAMA Hábitat - Baño con WC									
PRESENCIA	Ø80	BW13 Bahia Curve S	5-45	30	29-69 %	11015050	125,00	05	48
GAMA Hábitat - WC									
PRESENCIA	Ø80	W13 Bahia Curve S	5	30	-	11015475	83,20	05	-

Bocas y terminales

Bocas autorregulables



Bocas y sistema autorregulable



Bap'SI simple caudal



Bap'SI twin

DESCRIPCIÓN

- En un sistema de VMC autorregulable, las bocas y entradas de aire son autorregulables, garantizando un caudal de aire constante cualesquiera que sean las condiciones atmosféricas o la ocupación de los cuartos.
- Las bocas se instalan en los cuartos húmedos (cocina, sanitarios).

EXIGENCIAS AERÁULICAS

- El sistema de ventilación debe permitir alcanzar a nivel de las bocas, los caudales especificados en la tabla adjunta según DB-HS3.

EXIGENCIAS ACÚSTICAS

- La reglamentación acústica marca exigencias de resultados: nivel de ruido percibido en un lugar determinado en un cuarto (LnAT, DnT,A). Estos valores dependen de la boca, pero también de los parámetros del cuarto (volumen y geometría del cuarto, revestimientos murales, distancia entre la medición y el producto).
 - En Hábitat, las exigencias acústicas se dan en el DB-HR de septiembre 2009.
- A través de los ejemplos tipo de configuraciones de cuartos, se deducen exigencias en la boca en sí, independientemente de su entorno (Lw, Dnew).
 - Lw: potencia acústica = percepción del ruido del flujo de aire a través de una boca,
 - Dnew (C): nivel de aislamiento acústico = capacidad de una boca para oponerse a la progresión del ruido aéreo de un cuarto a otro.

EXIGENCIAS AERÁULICAS

Tipo vivienda	Caudal mínimo en m³/h				
	Locales secos ^{(1) (2)}			Locales húmedos ⁽²⁾	
	Dormitorio principal	Resto dormitorios	Estar y comedores ⁽³⁾	Mínimo en total	Mínimo por local
0 ó 1 dormitorio	28,8	14,4	21,6	44	21,6
2 dormitorios	28,8	14,4	28,8	54	25,2
3 ó más dormitorios	28,8	14,4	36	108	28,8

(1) En los locales secos de las viviendas destinados a varios usos se considera el caudal correspondiente al uso para el que resulte un caudal mayor

(2) Cuando en un mismo local se den usos de local seco y húmedo, cada zona debe dotarse de su caudal correspondiente

(3) Otros locales pertenecientes a la vivienda con usos similares (salas de juego, despachos, etc.)

EN HÁBITAT

Exigencia sobre	Exigencia de resultado	Exigencia sobre la boca (ejemplos)
Ruido de equipamiento	LnAT < 35 dB(A) en cocina.	Lw < 38 dB(A) si superficie > 10 m² para cocina.
	LnAT < 30 dB(A) en cuarto principal.	Lw < 38 dB(A) si superficie > 30 m² para cocina abierta sobre el estar.
Aislamiento entre viviendas	DnT,A > 50 dB en cocina y local húmedo.	La exigencia sobre el Dnew (C) de la boca depende de la superficie del cuarto y del diámetro del colector.
	DnT,A > 53 dB en cuarto principal.	

Dimensionado aeráulico

DESCRIPCIÓN

- Tipo de calefacción: electricidad, gas (caldera estanca) u otro independiente de la VMC.

CAMPO DE APLICACIÓN

- Ventilación Mecánica Controlada Autorregulable.
- Hábitat y Terciario.
- Obra nueva y rehabilitación.

VMC AUTORREGULABLE

Tipo vivienda	Nº locales húmedos	Cocina	Otros locales húmedos
Lofi/Estudio	2	BAP 30	BAP 30
1 dormitorio	2	BAP 30	BAP 30
2 dormitorios	2	BAP 60	BAP 30
	3	BAP 30	BAP 30
3 dormitorios	3	BAP 60	BAP 30
4 dormitorios	3	BAP 60	BAP 30
	4	BAP 30	BAP 30
5 dormitorios	4	BAP 45	BAP 30
	5	BAP 30	BAP 30

Para otras tipologías de vivienda, aplicar las reglas de equilibrado entre caudales de admisión y caudales de extracción según DB-HS3.



Bap'SI: generalidades



Bap'SI simple caudal

Bap'SI twin

DESCRIPCIÓN

- Boca de extracción autorregulable:
 - caudal base autorregulable,
- Diseño inédito para una perfecta integración.
- Versiones y accesorios que permiten responder al conjunto de necesidades de montaje.
- Rango de presión: 50-160 Pa.
- Tolerancia sobre el caudal (-0; +30%).
- Diferentes modelos:
 - Bap'SI simple caudal para los caudales ≤ 60 m³/h: caudal base autorregulable (mismo caudal cualesquiera que sean las condiciones),
 - Bap'SI twin simple caudal para los caudales de 15 a 150 m³/h: caudal base autorregulable.
- Las Bap'SI existen también en versiones módulo: una misma boca para varios caudales (ajuste in situ).

CAMPO DE APLICACIÓN

- Ventilación Mecánica Controlada Autorregulable.
- Hábitat Colectivo o Terciario.
- Obra nueva y rehabilitación.

MONTAJE

- Versiones con cuello Ø80 mm:
 - Fijación por encaje en: manguitos, conductos rígidos.
- Versiones con cuello Ø125 mm:
 - fijación por encaje en: manguitos, RT Flex, conductos rígidos,
 - la junta Roll-In (o junta de espuma para la Bap'SI twin 100 a 150 m³/h) asegura la estanqueidad y el acoplamiento a la pared.
- Versiones sin cuello:
 - fijada por clip sobre cuello Ø125 mm (junta Roll-In) o Ø100 mm (junta espuma),
 - atornillada directamente sobre la pared,
 - fijada por clip sobre pletina de rehabilitación.

TELEMANDO DEL CAUDAL PUNTA CARACTERÍSTICAS ACÚSTICAS

Tipo de boca	Lw en dB(A) a 136 Pa	Dnew (C) en dB*
BAP'SI 15	32	59
BAP'SI 30	31	57

Acústica: según informe de ensayo CSTB n°VE-AC 08-26012994. Los certificados NF dan, por su lado, los valores mínimos solicitados durante de la certificación.

* +4 dB mínimo con anillo acústico (ver Accesorios Bap'SI, Bap'SI twin, Bahia Curve).

Tipo de boca	Lw en dB(A) a 136 Pa
BAP'SI twin 15	34
BAP'SI twin 30	38
BAP'SI twin 45	41
BAP'SI twin 60	43
BAP'SI twin 75	47
BAP'SI twin 90	49
BAP'SI twin 100	48
BAP'SI twin 120	50
BAP'SI twin 150	51

Bocas y terminales

Bocas autorregulables



Bap'SI simple caudal



Bap'SI simple caudal sanitario

DESCRIPCIÓN

- Boca de extracción autorregulable simple caudal.
- Diseño inédito, sin rejilla.
- Versiones y accesorios que permiten responder al conjunto de necesidades de montaje.
- Compuesto por 3 partes: una pletina técnica, un regulador, una cara frontal amovible.
- Mantenimiento facilitado: subconjunto de regulación encajable y desencajable rápidamente.
 - Gama módulo: una misma boca para varios caudales regulables (ver tabla gama).
 - Módulo S1: 15, 20 y 30 m³/h,
 - Módulo S2: 30, 45 y 60 m³/h.
- Rango de presión: 50-160 Pa.
- Tolerancia sobre el caudal: -0; +30%.

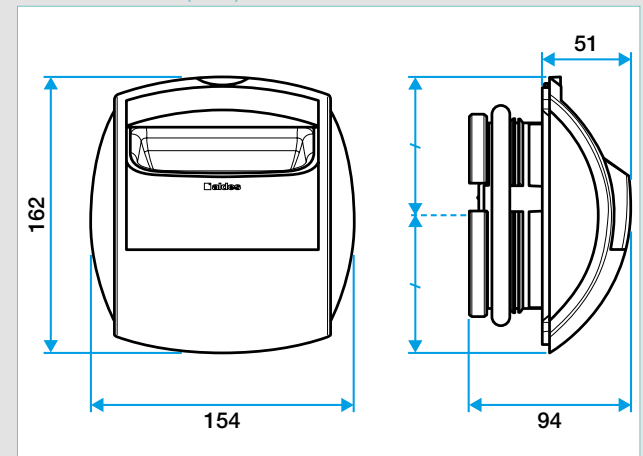
CAMPO DE APLICACIÓN

- Ventilación Mecánica Controlada Autorregulable.
- Hábitat Colectivo o Terciario.
- Obra nueva y rehabilitación.

LOS + PRODUCTOS

- *Diseño inédito.*
- *Junta Roll-In.*
- *Mantenimiento simplificado.*
- *Versiones módulo: limita los stocks.*

DIMENSIONES (mm)



GAMA

Fijación	Denominación	Caudal m ³ /h	Caudal ajuste fábrica	Otros caudales regulables	Código	Precio	Familia descuento	Pack.
Módulo								
Ø125	Bap'SI módulo S1	-	30	20* y 15*	11019090	19,00	03	10
Ø125	Bap'SI módulo S2	-	45	60* y 30*	11019091	19,00	03	10
Sin cuello	Bap'SI módulo S1	-	30	20* y 15*	11019094	15,50	03	10
Sin cuello	Bap'SI módulo S2	-	45	60* y 30*	11019095	15,50	03	10
Estándar								
Ø125	Bap'SI 15	15	-	-	11019003	19,00	03	10
Ø125	Bap'SI 30	30	-	-	11019004	19,00	03	10
Ø125	Bap'SI 45	45	-	-	11019005	19,00	03	5
Ø125	Bap'SI 60	60	-	-	11019006	19,00	03	5
Sin cuello	Bap'SI 15	15	-	-	11019007	15,50	03	5
Sin cuello	Bap'SI 30	30	-	-	11019008	15,50	03	10
Sin cuello	Bap'SI 45	45	-	-	11019009	15,50	03	5
Sin cuello	Bap'SI 60	60	-	-	11019010	15,50	03	10

* Ajuste fácil in situ: colocación compuerta o partes recortables (ver manual del producto).

Bap'SI twin



Bap'SI twin

Bap'SI twin impulsión + MR

DESCRIPCIÓN

- Boca de extracción autorregulable simple caudal.
- Diseño inédito, sin rejilla.
- Gama de caudal de 15 a 150 m³/h.
- Compuesta por 3 partes: una pletina técnica, un regulador, una cara frontal amovible.
- Versiones y accesorios que permiten responder al conjunto de necesidades de montaje.
- Mantenimiento facilitado: cara frontal encajable y desencajable rápidamente.
- Gama módulo: una misma boca para varios caudales regulables (ver tabla gama).
- Rango de presión: 50-160 Pa.
- Tolerancia sobre el caudal: (-0; +30%).
- Bap'SI twin impulsión: boca sin regulador, a asociar a un MR.

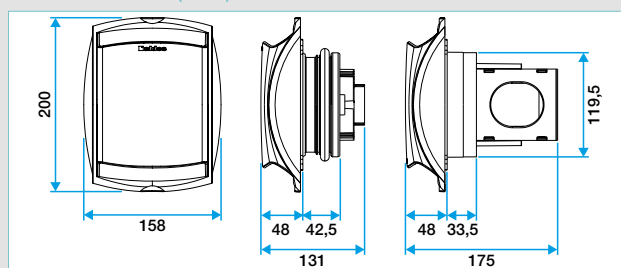
CAMPO DE APLICACIÓN

- Ventilación Mecánica Controlada Autorregulable.
- Hábitat Colectivo o Terciario.
- Obra nueva y rehabilitación.

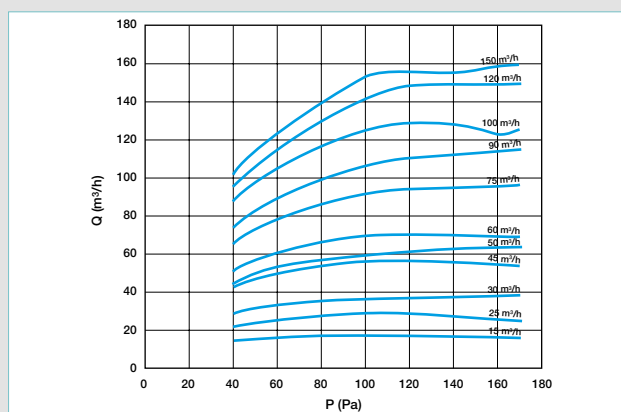
LOS + PRODUCTOS

- Cubre toda la gama de caudales de 15 a 150 m³/h.
- Diseño inédito.
- Junta Roll-In.
- Mantenimiento simplificado.
- Versiones módulo: limita los stocks.
- Versión impulsión (a asociar a un MR).

DIMENSIONES (mm)



CARACTERÍSTICAS AERÁULICAS



GAMA

Fijación	Denominación	Caudales ajuste fábrica	Otros caudales regulables	Código	Precio	Familia descuento	Pack.
Gama estándar y módulo							
Ø125	Bap'SI twin 15	15	-	11019185	21,10	03	5
	Bap'SI twin 30	30	-	11019186	21,10	03	5
	Bap'SI twin 45	45	-	11019187	21,10	03	5
	Bap'SI twin 60 módulo	60	75 y 90*	11019188	21,10	03	5
	Bap'SI twin 75	75	-	11019189	21,10	03	5
	Bap'SI twin 90	90	-	11019190	21,10	03	5
	Bap'SI twin 100 módulo	100	120 y 150*	11019191	26,60	03	5
	Bap'SI twin 120	120	-	11019192	26,60	03	5
	Bap'SI twin 150	150	-	11019193	26,60	03	5
Sin cuello	Bap'SI twin 15	15	-	11019194	18,00	03	5
	Bap'SI twin 30	30	-	11019195	18,00	03	5
	Bap'SI twin 45	45	-	11019196	18,00	03	5
	Bap'SI twin 60 módulo	60	-	11019197	18,00	03	5
	Bap'SI twin 90	90	-	11019199	18,00	03	5
Bap'SI twin impulsión							
Sin cuello	Bap'SI twin impulsión	-	-	11019200	17,00	03	5

* Ajuste fácil in situ: colocación compuerta o partes recortables (ver manual del producto).

Bocas y terminales

Bocas: accesorios

Accesorios Bap'SI, Bap'SI twin, Bahia Curve



Cuello

GAMA

Denominación	Código	Precio	Familia descuento	Pack.
Cuello Ø125 mm	11019023	4,55	03	10
Cuello Ø100 mm	11019025	5,64	03	10
Junta de estanqueidad (pack de 5)	11019049	21,20	03	57
Cuello Bahia Ø80/125 mm	11015017	9,39	05	25
Cuello Bahia Ø80/100 mm	11015274	9,39	05	30
Anillo acústico	11019429	11,10	03	5

DESCRIPCIÓN

Cuellos

Ø125 (junta Roll-In), Ø100 (junta espuma):

- Se encajan en boca sin cuello, para conexión en conducto existente Ø125 y Ø100 mm.
- Compatibles Bap'SI, Bap'SI twin, Bahia Curve

Ø80/100 y Ø80/125 (junta de labios):

- Se encajan en boca Bahia Curve para conexión en conducto existente Ø125 y Ø100 mm.
- Compatible Bahia Curve.

Junta de estanqueidad de espuma

- Permiten realizar la estanqueidad cuando la boca sin cuello está atornillada directamente sobre la pared. Se sitúa en el reverso de la boca, en la garganta prevista a tal efecto.
- Compatibles Bap'SI, Bap'SI twin, Bahia Curve.

Anillo acústico

- Situado en el conducto Ø125 justo detrás de la boca, permite mejorar el aislamiento acústico entre viviendas. Se aconseja en las cocinas abiertas sobre el estar.
- Compatible Bap'SI, Bap'SI twin, Bahia Curve.

LOS + PRODUCTOS

- Permiten el montaje de las bocas en todas las configuraciones, en obra nueva como en rehabilitación.

DIMENSIONES (mm)

Cuello Ø125 11019023	Cuello Ø100 11019025	Junta de estanqueidad 11019049
Cuello Ø80/125 11015017	Cuello Ø80/100 11015274	Anillo acústico 11019429

Accesorios eléctricos Bahia Curve



Interfaz 9 VCC - 230 VCA

GAMA

Denominación	Código	Precio	Familia descuento	Pack.
Interfaz 9 VCC - 230 VCA	11015280	49,50	05	-

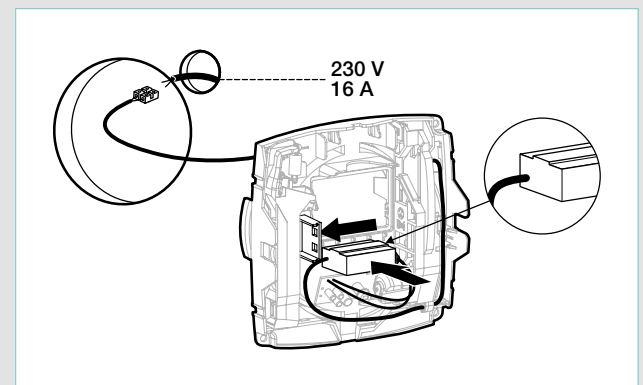
DESCRIPCIÓN

- Las versiones Bap'SI y Bahia eléctrica se pueden alimentar de 2 maneras:
 - **PRES:** con pila 9 V alcalina tipo LR61 (a pedir por separado). Basta con encajar la pila en la regleta de la boca.
 - **PRES:** con interfaz 9 VCC - 230 VCA. Como una pila, se inserta en la boca y se encaja simplemente en su regleta para pila. La boca, así equipada, se conecta directamente al sector 230 VCA.
- Atención: cumplir con las normas de instalación en vigor.

LOS + PRODUCTOS

- Interfaz 9 VCC - 230 VCA permite conectar directamente una boca Bahia Curve al sector 230 V.

MONTAJE





Manguito



Manguito chapa con espaldón 3 patas

GAMA

Denominación	Ø (mm)	H	Código	Precio	Familia descuento	Pack.
Mang. chapa	Ø80	100	11012490	10,90	03	70
Mang. chapa	Ø100	75	11012256	8,16	03	-
Mang. chapa 3 patas	Ø100	75	11012253	9,92	03	-
Mang. chapa con espaldón	Ø125	60	11012220	6,38	03	20
Mang. chapa con espaldón 3 patas	Ø125	125	11012252	8,91	03	10
Mang. chapa 3 patas	Ø160	160	11012254	21,20	03	-
Arandela de bloqueo Ø125 mm	Ø125	-	11087043	7,09	01	528

DESCRIPCIÓN

- Manguito realizado en chapa galvanizada.
- Los manguitos con patas permiten una fijación en los falsos techos.

APLICACIONES

Ø (mm)	Especificidad	Código	BAP	BIM 300	BIM 320	BIM 400	BEM 780
Ø100	H 75	11012256	X	X	X	X	X
Ø100	H 75 con patas	11012253	X	X	X	X	X
Ø125	H 60	11012220	X	X	X		
Ø125	H 125 con patas	11012252	X	X	X		
Ø160	H 160 con patas	11012254		X	X	X	X

Ø (mm)	Especificidad	Código	BIP	BIO	Bap'SI	BAHIA CURVE
Ø80	H 100	11012490	X	X		X
Ø100	H 75	11012256			X	
	H 75 con patas	11012253			X	
Ø125	H 60	11012220	X		X	X
	H 125 con patas	11012252	X		X	X

Bocas y terminales

Pequeños terminales fijos plástico



Serie BIP - BIO - plástico



Boca BIP Ø80 y 125



Boca BIO



Boca BIP Ø100



Boca BIR Ø80 y 125

GAMA

Denominación	Código	Precio	Familia descuento
BIP Ø80 mm	11022073	7,48	01
BIP Ø100 mm	11085064	8,26	01
BIP Ø125 mm	11022078	8,17	01
BIR + manguito tridente Ø80 mm	25000097	13,60	01
BIR con junta Ø125 mm	25000096	16,30	01
BIO Ø80 mm	11012402	11,70	01
BIO Design Rectangular Ø80 mm	11022064	12,80	01
BIO Design Cuadrada Ø80 mm	11022065	12,80	01
BIO Design Cuadrada Ø125 mm	11022061	23,00	01
Mang. chapa Ø80 mm	11012490	10,90	03
Cuello Ø125 mm	11019023	4,55	03

DESCRIPCIÓN

- Material poliestireno choque inyectado, blanco RAL 9010.
- BIP monoblocs.
- BIR con núcleo ajustable para regulación manual de la orientación y caudal del aire
- BIO constituida por dos partes encajadas permitiendo dos configuraciones de funcionamiento: impulsión "recta" para una utilización en pared o impulsión "a 90°" para una utilización en techo.
- BIO Design con aletas orientables, montaje en techo o pared.
- Fijación por encaje sobre manguito chapa.

CAMPO DE APLICACIÓN

- BIP: impulsión o extracción para todas las aplicaciones de ventilación en los pequeños locales terciarios. Posicionamiento en pared en impulsión y en pared o techo en extracción.
- BIR: impulsión o extracción para todas las aplicaciones de ventilación en los pequeños locales terciarios y locales de uso residencial. Colocación en pared o techo según la configuración.
- BIO: impulsión para todas las aplicaciones de ventilación en los pequeños locales terciarios y locales de uso residencial. Colocación en pared o techo según la configuración.

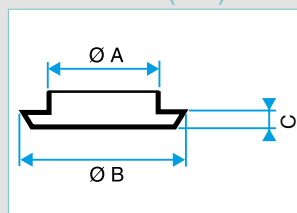
ACCESORIOS

- Manguito de conexión de chapa.
- Cuello Ø125 a asociar para montaje BIO Design Ø125.

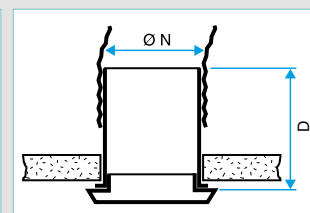
LOS + PRODUCTOS

- Boca BIO Design estética y totalmente orientable.
- Acabado blanco RAL 9010.

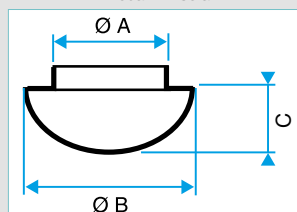
DIMENSIONES(mm)



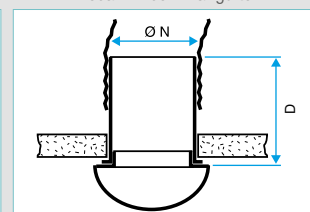
Boca BIP sola



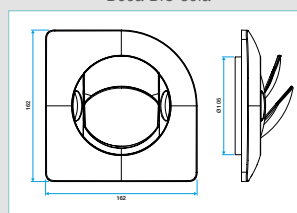
Boca BIP con manguito



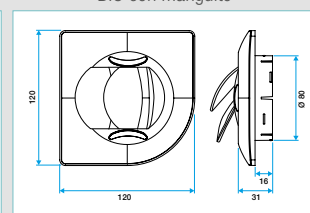
Boca BIO sola



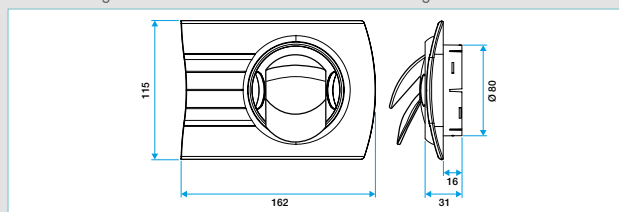
BIO con manguito



BIO Design Cuadrada Ø125 mm



BIO Design Cuadrada Ø80 mm



BIO Design Rectangular Ø80 mm

Caudales de confort para Lw < NR 30 y dimensiones					
Modelo	BIP				Caudal (m³/h) impulsión o extracción
Ø N (mm)	Ø A (mm)	Ø B (mm)	C (mm)	D (mm)	
80	75,6	116,5	18,75	100	60
100	100	148	16	-	90
125	125	185	23,7	-	110
Modelo	BIO				
80	75	113	50	100	45

ColorLINE®



GAMA

Denominación	Color rejilla	Código	Precio	Familia descuento	Pack.
Kit ColorLINE® Ø80	Blanco Copo	11022156	20,80	01	12
Kit ColorLINE® Ø125	Blanco Copo	11022157	25,50	01	12
Soporte de placa ColorLINE® Ø80	-	11022158	11,70	01	13
Soporte de placa ColorLINE® Ø125	-	11022159	13,30	01	13
Colección Classic (placa sola)					
Placa design ColorLINE®	Gris Frío	11022160	19,40	01	63
Placa design ColorLINE®	Crudo	11022161	19,40	01	63
Placa design ColorLINE®	Topo	11022162	19,40	01	63
Placa design ColorLINE®	Antracita	11022163	19,40	01	63
Colección Colors (placa sola)					
Placa design ColorLINE®	Paprika	11022164	19,40	01	63
Placa design ColorLINE®	Azul Laguna	11022165	19,40	01	63
Placa design ColorLINE®	Azul Turquesa	11022166	19,40	01	63
Placa design ColorLINE®	Ciruela	11022167	19,40	01	63
Placa design ColorLINE®	Fucsia	11022168	19,40	01	63
Colección Natural (placa sola)					
Placa design ColorLINE®	Madera Blanca	11022169	53,10	01	63
Placa design ColorLINE®	Roble	11022170	53,10	01	63
Placa design ColorLINE®	Wengué	11022171	53,10	01	63
Placa design ColorLINE®	Aluminio Cepillado	11022172	53,10	01	63
Placa design ColorLINE®	Titanio	11022173	53,10	01	63
Personalizable (placa sola)					
Placa design ColorLINE®	Transparente	11022174	19,40	01	63

DESCRIPCIÓN

- Con 15 colores a elección y 1 placa personalizable, la rejilla de ventilación universal ColorLINE® se instala en lugar de sus rejillas existentes.
- Rejilla de ventilación ColorLINE® fija.
 - Funciona en extracción e impulsión*
 - Existe en 2 diámetros: Ø80mm y Ø125mm.
 - Caudal Ø80 de 15 a 60 m³/h.
 - Caudal Ø125 de 45 a 135 m³/h.
 - Altas prestaciones acústicas: Ø80: 16 dB(A) / Ø125: 17dB(A) - a partir de / LP 2m.
 - Aplicación realidad aumentada Aldes ColorLINE®: permite previsualizar la integración de una rejilla ColorLINE® en su decoración interior.
 - Mantenimiento fácil
 - Diseño y fabricación Europeos.
- * Con módulo de regulación MR Aldes.

CAMPO DE APLICACIÓN

- Vivienda individual o hábitat colectivo.
- Rehabilitación- sustituya sus antiguas bocas por las rejillas de ventilación ColorLINE®.

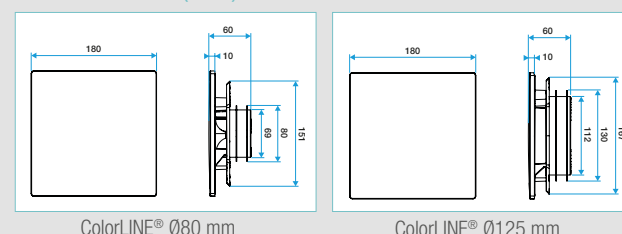
MONTAJE

- La rejilla de ventilación ColorLINE® se compone de dos partes desmontables: placa design en ABS y soporte de placa design con manguito doble junta de polipropileno.
- Se adapta a todos los manguitos del mercado (Ø80 - de 70 a 78mm y Ø125 - de 116 a 125mm).
- Placas design intercambiables en un clic.
- 1 única placa design cualquier sea el diámetro de la rejilla.
- Difusión de aire regulable gracias a la tapa encajable sobre el soporte de placa (incluida).
- Instalación pared o techo.
- Compatible con Optiflex, Miniconducto y Algaine.

LOS + PRODUCTOS

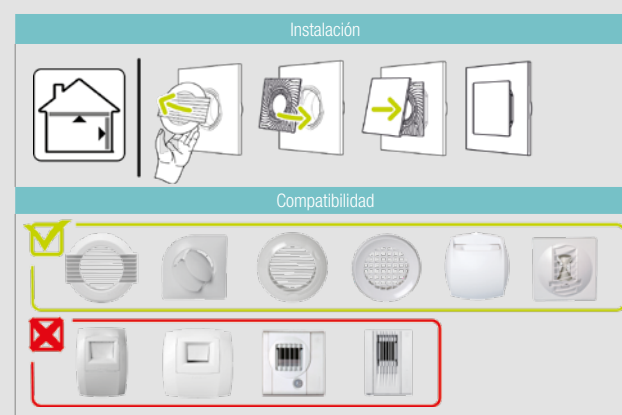
- Gama multicolor - más de 15 colores y 1 placa transparente para personalizar.
- Se adapta a todos los manguitos del mercado.
- Montaje pared o techo.
- Altas prestaciones acústicas:
- Difusión de aire regulable.
- Aplicación de realidad aumentada Aldes ColorLINE®.

DIMENSIONES (mm)



ColorLINE® Ø80 mm ColorLINE® Ø125 mm

MONTAJE



LA GAMA COLOR

CLASSICS				
Blanco Copo	Gris Frío	Crudo	Topo	Antracita
COLORS				
Paprika	Azul Laguna	Azul Turquesa	Ciruela	Fucsia
NATURAL				
Aluminio Cepillado	Titanio	Madera Blanca	Roble	Wengué
PERSONALIZABLE				
Placa Transparente				

Guía de elección EasyVEC® C4

GAMA EASYVEC® HASTA 4000 M³/H			MODELO								
			400	700	1000	1500	2000	2500	3000	4000	
EasyVEC® C4 ULTIMATE 		Con opciones	11034986	11034987	11034988	11034989	11034990	11034991	11034992	11034993	
		Configuración de fábrica	11034973	11034974	11034975	11034976	11034977	11034978	11034979	11034980	
EasyVEC® C4 PRO 		Configuración de fábrica	11034960	11034961	11034962	11034963	11034964	11034965	11034966	11034967	
		Configuración de fábrica + depresostato	11034950	11034952	11034954	11034956		11034958		11034728	
EasyVEC® C4 standard 		Configuración de fábrica	11034951	11034953	11034955	11034957		11034959		11034788	
		Con opciones									11034707

GAMA EASYVEC® DE 5000 A 12000 M³/H			5000	6500	8000	10000	12000
			EasyVEC® C4 micro-watt + 		Configuración de fábrica	11034886	11034888
Con opciones	11034858	11034859			11034860	11034861	11034862
EasyVEC® C4 micro-watt 		Configuración de fábrica	11034836	11034838	11034840	11034842	11034844
		Con opciones	11034808	11034809	11034810	11034811	11034812
EasyVEC® C4 standard 		Configuración de fábrica	11034729	11034730			
		Configuración de fábrica + depresostato	11034789	11034790			
		Con opciones	11034708	11034709	11034710	11034711	11034712

Guía de elección EasyVEC® C4

DISEÑO		EQUIPAMIENTO				REGULACIÓN					CONECTIVIDAD	
Desmontable	Interr. prox.	Variador veloc.	Presost. fijo 80 Pa	Presost. regul.	Trifásico	Presión constante	Caudal constante	Veloc. variable	Presión regulada	0-10 V	Modbus	AldesConnect Pro
●	●		○	⊙		●	●	●	●	●	●	●
●	●		⊙	⊙		●	●	●	●	●	●	⊙
●	●		⊙	⊙		●				●	●	⊙
●*	●	●**										
●*	●	●**	●									
●*												

DISEÑO		EQUIPAMIENTO				REGULACIÓN					CONECTIVIDAD	
Desmontable	Interr. de prox.	Variador de velocidad	Presostato fijo 80 Pa	Presostato regulable.	Trifásico	Presión constante	Caudal constante	Presión regulada	0-10 V	Modbus	AldesConnect Pro	
●	●					●	●	●	●			
●	●		○	○		●	●	●	●	○	○	
●	●					●			●			
●	●		○	○		●			●	○	○	
●	●	●										
●	●	●	●									
●	●	●	○	○	○							

* Solo modelo 4000 m³/h

** Modelos ≥ 1000 m³/h

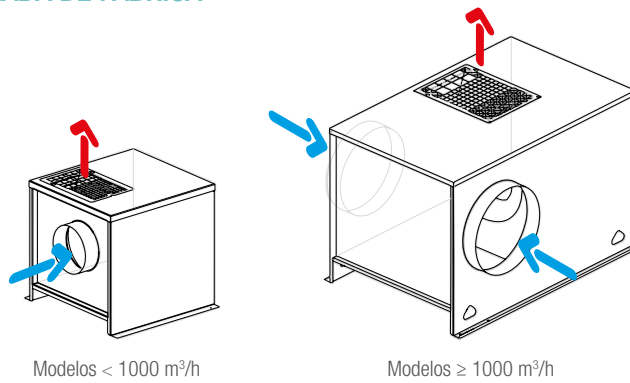
● Equipamiento integrado ○ Equipamiento opcional ⊙ Accesorio

Cajas de ventilación simple flujo

Tabla de selección gama EasyVEC® C4

PRESTACIÓN	ACABADO	CAUDALES EN M³/H	TIPO DE APLICACIÓN IDEAL			MERCADO IDEAL		FUNCIÓN
			Habitat colectivo	Habitat colectivo Inmuebles de Gran Altura	Hostelería Alojamiento estudiantil Genéricos	REHABILITACIÓN	OBRA NUEVA	EXTRACCIÓN
Standard	STANDARD	400 12000	<input type="checkbox"/>	<input type="checkbox"/>	<input type="checkbox"/>	<input type="checkbox"/>	<input type="checkbox"/>	<input type="checkbox"/>
Bajo consumo	PRO	400 4000	<input type="checkbox"/>	<input type="checkbox"/>	<input type="checkbox"/>	<input type="checkbox"/>	<input type="checkbox"/>	<input type="checkbox"/>
	MICRO-WATT	5000 12000	<input type="checkbox"/>	<input type="checkbox"/>	<input type="checkbox"/>	<input type="checkbox"/>	<input type="checkbox"/>	<input type="checkbox"/>
Muy bajo consumo	ULTRA	400 4000	<input type="checkbox"/>	<input type="checkbox"/>	<input type="checkbox"/>	<input type="checkbox"/>	<input type="checkbox"/>	<input type="checkbox"/>
	ULTIMATE	400 4000	<input type="checkbox"/>	<input type="checkbox"/>	<input type="checkbox"/>	<input type="checkbox"/>	<input type="checkbox"/>	<input type="checkbox"/>
	MICRO-WATT+	5000 12000	<input type="checkbox"/>	<input type="checkbox"/>	<input type="checkbox"/>	<input type="checkbox"/>	<input type="checkbox"/>	<input type="checkbox"/>

CONFIGURACIÓN SUMINISTRADA DE FÁBRICA



ELEGIR LOS ACCESORIOS

Aspiración	
Manguito flexible aspiración	<input type="checkbox"/>
Visera antilluvia con rejilla (salvo EasyVEC® Compact)	<input type="checkbox"/>
Descarga	
Manguito flexible descarga	<input type="checkbox"/>
Kit manguito flexible descarga + cuello	<input type="checkbox"/>
Kit presostato	
Temporización sobre presostato (si viento)	<input type="checkbox"/>
Presostato regulable 20-300 Pa	<input type="checkbox"/>
Kit detección ensuciamiento filtro	<input type="checkbox"/>

Accesorios acústicos	
Silenciadores - OCTA con baffle (+ junta)	<input type="checkbox"/>
Silenciadores - OCTA (+ junta)	<input type="checkbox"/>
Soportes antivibratorios	<input type="checkbox"/>
Pack de 4 tacos elastómeros	<input type="checkbox"/>
Pies aislantes para modelos 1000 a 3000 (pack de 4)	<input type="checkbox"/>
Kit aislamiento doble piel 25 mm in situ (EasyVEC® a partir de 4000 m³/h)	<input type="checkbox"/>
Accesorios eléctricos	
Disyuntor magnetotérmico	<input type="checkbox"/>



Kit manguito flexible de descarga & MS Pro



Conductos y Accesorios & CP2a



Pies & soportes antivibratorios

EasyVEC® C4 PRO / ULTRA / ULTIMATE: generalidades



Caudal ≤ 700 m³/h



Caudal ≥ 1000 m³/h

DESCRIPCIÓN

EasyVEC®C4 es la caja de extracción de referencia para las viviendas colectivas y los locales terciarios.

Fácil de seleccionar, instalar, parametrizar, mantener e integrar.

- Rango de caudal entre 400 y 4000 m³/h, una nueva generación de cajas EasyVEC® C4 disponible en tres acabados:
 - EasyVEC® C4 PRO, la gama de bajo consumo, equipada con regulación Aldes Micro-watt,
 - EasyVEC® C4 ULTRA, la gama de muy bajo consumo, equipada con la regulación patentada Aldes Micro-watt +,
 - EasyVEC® C4 ULTIMATE, la gama de muy bajo consumo premium inteligente y conectada, reúne: la regulación patentada Aldes Micro-watt +, un aislamiento acústico en plenum (compatible con la reglamentación en materia de resistencia al fuego), un módulo de conectividad AldesConnect™ Pro de serie y una protección anticorrosión (opcional).
- Auto-Adaptive Technology™:
 - para contribuir a la optimización del impacto medioambiental de los edificios, la regulación Micro-watt + integra un autoaprendizaje único y patentado: la Auto-Adaptive Technology™.
 - la curva aerúlica del ventilador se determina por autoaprendizaje de los caudales extremos. El ventilador mide el caudal de aire que lo atraviesa y calcula la presión necesaria para las necesidades reales de la instalación. Esta tecnología permite ventilar las viviendas a la justa necesidad en función de su ocupación, limitar los caudales fuente de pérdidas energéticas y alcanzar así ahorros importantes en la partida de calefacción (hasta -15% de aire nuevo a llevar a una temperatura de confort en comparación con las soluciones estándar).
- AldesConnect™ Pro, el servicio de supervisión remota de la unidad de ventilación:
 - permite supervisar los parámetros vitales de la caja a distancia para aún mayor reactividad en la gestión de las averías y disfuncionamientos. Los parámetros de caudal, presión, consumo y velocidad de rotación motor se pueden subir en línea en el sitio internet aldesconnectpro.com.
 - en caso de avería o disfuncionamiento, se genera y envía una alerta inmediatamente por SMS o e-mail al propietario y al gestor del grupo.
- Para todos los modelos:
 - compatible con la solución de producción de agua caliente sanitaria T.Flow® Hygro+ / Nano,
 - motorización EC de bajo consumo (50/60 Hz),
 - rodete a reacción,
 - certificación C4: 400°C - 1/2 hora
 - equipados de serie con un interruptor de proximidad (IP),
 - caja de chapa galvanizada Z275,
 - desmontable para paso por espacios reducidos,
 - una gran elección de opciones y accesorios para responder a todas las necesidades: manguitos flexibles, silenciador, pies antivibratorios, presostato, etc.
 - fabricado en Europa.

LOS + PRODUCTOS

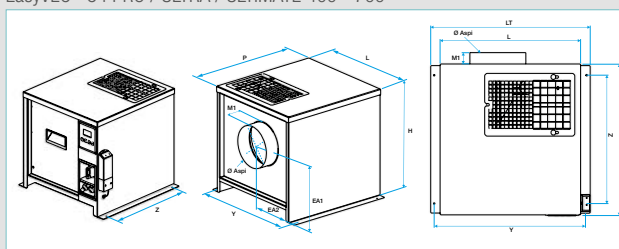
- Fácil de seleccionar: software Conceptor Ventilación,
- Fácil de instalar: cajas desmontables para el paso por los espacios reducidos,
- Fácil de parametrizar: Interfaz ergonómica e intuitiva integrada en la caja,
- Fácil de mantener: vínculo a documentación mediante QR code, cara de acceso única.

CONFORMIDAD(ES)

- Documento de Idoneidad Técnica ventilación higrorregulable nº 556R/18.
- ErP⁽¹⁾

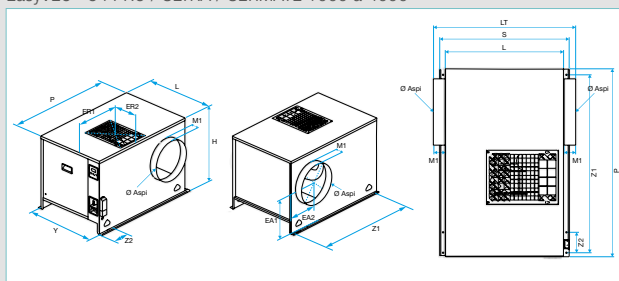
DIMENSIONES - PESO

EasyVEC® C4 PRO / ULTRA / ULTIMATE 400 - 700



Mod.	P	L	H	Ø Aspi	Ø Desc	LT	PT	EA1	EA2	M1	Y	Z	ER1	ER2	S	Peso (kg)
400	432	402	408	160	250	402	474	253	164	42	430	367	295	295	457	17
700	432	402	408	250	250	402	474	253	164	42	430	367	295	295	457	17

EasyVEC® C4 PRO / ULTRA / ULTIMATE 1000 a 4000



Mod.	P	L	H	Ø Aspi	Ø Desc	LT	EA1	EA2	M1	Y	Z1	Z2	ER1	ER2	S	Peso (kg)
1000	689	402	408	200	315	529	234	156	65	430	624	130	315	315	457	21
1500	891	565	559	315	355	692	317	209	65	593	826	130	369	369	623	44
2000	891	565	559	315	355	692	317	209	65	593	826	130	369	369	623	45
2500	1007	637	659	355	400	762	385	232	64	665	942	170	425	425	695	57
3000	1007	637	659	355	400	762	385	232	64	665	942	170	425	425	695	58
4000	1057	714	747	400	500	827	439	256	58	742	992	190	427	427	772	70

(1) Conforme al reglamento de diseño ecológico 1253/2014.

Mod: Modelo; P: Profundidad; L: Ancho; H: Alto; Ø: Diámetro de las bocas; LT: Largo Total; EA1: Intereje vertical (aspiración); EA2: Intereje horiz. (aspiración); M1: Largo de las bocas; Y: Intereje pies; Z: Distancia entre ejes; S: Ocupación en suelo; ER1: Intereje descarga (boca - cara de acceso); ER2: Intereje descarga (boca - cara lateral con interruptor).

Caja de extracción C4

EasyVEC® colectivo



EasyVEC® C4 PRO / ULTRA / ULTIMATE: generalidades



CAMPO DE APLICACIÓN

- Ventilador de extracción para sistema VMC.
- Hábitat colectivo y terciario residencial en obra nueva y rehabilitación.
- Certificación C4 400°C - 1/2h.

MONTAJE

- Instalación:
 - sobre panel antivibratorio,
 - ubicación exterior o interior,
 - se debe prever un espacio suficiente delante de la caja para dejar libre la cara de acceso con el fin de permitir un mantenimiento fácil de los componentes interiores,
 - preferentemente protegida del viento con el fin de limitar las pérdidas de carga en la descarga en caso de montaje en cubierta.
- Para mejores prestaciones acústicas y aerúlicas se recomienda:
 - instalar silenciadores a nivel de las bocas de la caja,
 - utilizar la gama de accesorios con juntas ALDES VIRTUO-FIX,
 - utilizar los manguitos flexibles estancos MS PRO para desacoplar las vibraciones de la red.

ACCESORIOS

- Silenciadores
- Manguitos flexibles aspiración y descarga
- Soportes antivibratorios
- Visera antilluvia con rejilla
- Kit presostato
- Módulo de conectividad AldesConnect™ Pro

OPCIONES DISPONIBLES

- Depresostato fijo 80 Pa,
- Módulo de conectividad AldesConnect™ Pro,
- Protección anticorrosión C4 10 años en EasyVEC® C4 ULTIMATE

CARACTERÍSTICAS ELÉCTRICAS

- motorización EC
- alimentación monofásica 230V - 50Hz

Denominación	Corriente máx absorbida (A)	Potencia máx absorbida (W)
EASYVEC C4 ULTIMATE 400	0,5	50
EASYVEC C4 ULTIMATE 700	1,66	69
EASYVEC C4 ULTIMATE 1000	1,66	164
EASYVEC C4 ULTIMATE 1500	2,4	171
EASYVEC C4 ULTIMATE 2000	2,4	250
EASYVEC C4 ULTIMATE 2500	4,11	264
EASYVEC C4 ULTIMATE 3000	4,11	429
EASYVEC C4 ULTIMATE 4000	6,34	615
EASYVEC C4 ULTRA 400	0,5	50
EASYVEC C4 ULTRA 700	1,66	69
EASYVEC C4 ULTRA 1000	1,66	164
EASYVEC C4 ULTRA 1500	2,4	171
EASYVEC C4 ULTRA 2000	2,4	250
EASYVEC C4 ULTRA 2500	4,11	264
EASYVEC C4 ULTRA 3000	4,11	429
EASYVEC C4 ULTRA 4000	6,34	615
EASYVEC C4 PRO 400	0,5	50
EASYVEC C4 PRO 700	1,66	69
EASYVEC C4 PRO 1000	1,66	164
EASYVEC C4 PRO 1500	2,4	171
EASYVEC C4 PRO 2000	2,4	250
EASYVEC C4 PRO 2500	4,11	264
EASYVEC C4 PRO 3000	4,11	429
EASYVEC C4 PRO 4000	6,34	615

(1) Conforme al reglamento de diseño ecológico 1253/2014.

Caja de extracción C4

Muy bajo consumo



EasyVEC® C4 ULTIMATE



EasyVEC® C4 ULTIMATE ≤ 700 m³/h



EasyVEC® C4 ULTIMATE ≥ 1000 m³/h

LOS + PRODUCTOS

- Fácil de seleccionar: software Conceptor Ventilación,
- Fácil de instalar: cajas desmontables para el paso por los espacios reducidos,
- Fácil de parametrizar: Interfaz ergonómica e intuitiva integrada en la caja,
- Fácil de mantener: vínculo a documentación mediante QR code, cara de acceso única.

CONFORMIDAD(ES)

- Documento de Idoneidad Técnica: n° 556R/18.
- ErP⁽¹⁾.

GAMA

Denominación	Caudal (m³/h)	Código	Precio	Familia descuento
EASYVEC C4 ULTIMATE 400	400	11034986	1964,00	09
EASYVEC C4 ULTIMATE 700	700	11034987	2352,00	09
EASYVEC C4 ULTIMATE 1000	1000	11034988	3014,00	09
EASYVEC C4 ULTIMATE 1500	1500	11034989	3224,00	09
EASYVEC C4 ULTIMATE 2000	2000	11034990	3423,00	09
EASYVEC C4 ULTIMATE 2500	2500	11034991	3644,00	09
EASYVEC C4 ULTIMATE 3000	3000	11034992	4074,00	09
EASYVEC C4 ULTIMATE 4000	4000	11034993	4463,00	09

DESCRIPCIÓN

- Regulación Aldes Micro-watt (presión constante) o Micro-watt + (presión regulada)
- Aislamiento acústico del plenum (espuma melamina espesor 10 mm alto y bajo),
- Control por velocidad constante, caudal constante o entrada 0-10 V,
- Módulo de conectividad AldesConnect™ Pro de serie,
- Modbus de serie,
- Compatible Aldes Configurator (2021),
- Presostato gas montado de fábrica opcional,
- Acabado anticorrosión opcional,
- Compatible con la solución de producción de agua caliente sanitaria T.Flow® Hygro+ / Nano,
- Motorización EC de bajo consumo (50/60 Hz),
- Rodete a reacción,
- Certificación C4: 400°C - 1/2 hora
- Equipados de serie con un interruptor de proximidad (IP),
- Caja de chapa galvanizada Z275,
- Desmontable para paso por espacios reducidos (hasta el tamaño 3000: 600 x 600, 4000: 800 x 800)
- Una gran elección de opciones y accesorios para responder a todas las necesidades: manguitos flexibles, silenciador, pies antivibratorios, presostato, etc.
- Fabricado en Europa.

Auto-Adaptative Technology™:

- Para contribuir a la optimización del impacto medioambiental de los edificios, la regulación Micro-watt + integra un autoaprendizaje único y patentado: la Auto-Adaptative Technology™.
- La curva aerúlica del ventilador está determina por autoaprendizaje de los caudales extremos. El ventilador mide el caudal de aire que lo atraviesa y calcula la presión necesaria para las necesidades reales de la instalación. Esta tecnología permite ventilar las viviendas a la justa necesidad en función de su ocupación, limitar los caudales fuente de pérdidas energéticas y alcanzar así ahorros importantes en la partida de calefacción (hasta 15% de los consumos de calefacción del edificio en comparación con una caja estándar).

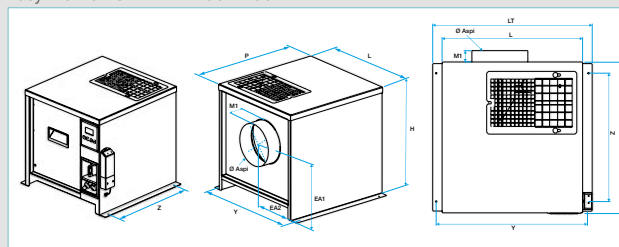
AldesConnect™ Pro, el servicio de supervisión remota de la unidad de ventilación:

- Permite supervisar los parámetros vitales de la caja a distancia para aún mayor reactividad en la gestión de las averías y disfuncionamientos. Los parámetros de caudal, presión, consumo y velocidad de rotación motor se pueden subir en línea en el sitio internet aldesconnectpro.com.
- En caso de avería o disfuncionamiento, se genera y envía una alerta inmediatamente por SMS o e-mail al propietario y al gestor del grupo.

(1) Conforme al reglamento de diseño ecológico 1253/2014.

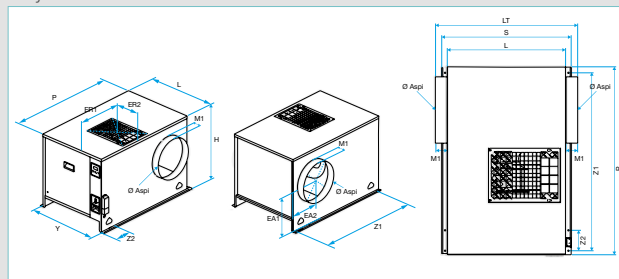
DIMENSIONES (mm) - PESO (kg)

EasyVEC® C4 ULTIMATE 400 - 700



Mod.	P	L	H	Ø Aspi	Ø Desc	LT	PT	EA1	EA2	M1	Y	Z	ER1	ER2	S	Peso
400	432	402	408	160	250	402	474	253	164	42	430	367	295	295	457	17
700	432	402	408	250	250	402	474	253	164	42	430	367	295	295	457	17

EasyVEC® C4 ULTIMATE 1000 a 4000

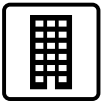


Mod.	P	L	H	Ø Aspi	Ø Desc	LT	EA1	EA2	M1	Y	Z1	Z2	ER1	ER2	S	Peso
1000	689	402	408	200	315	529	234	156	65	430	624	130	315	315	457	21
1500	891	565	559	315	355	692	317	209	65	593	826	130	369	369	623	44
2000	891	565	559	315	355	692	317	209	65	593	826	130	369	369	623	45
2500	1007	637	659	355	400	762	385	232	64	665	942	170	425	425	695	57
3000	1007	637	659	355	400	762	385	232	64	665	942	170	425	425	695	58
4000	1057	714	747	400	500	827	439	256	58	742	992	190	427	427	772	70

Mod: Modelo; P: Profundidad; L: Ancho; H: Alto; Ø: Diámetro de las bocas; LT: Largo Total; EA1: Intereje vertical (aspiración); EA2: Intereje horiz. (aspiración); M1: Largo de las bocas; Y: Intereje pies; Z: Distancia entre ejes; S: Ocupación en suelo; ER1: Intereje descarga (boca - cara de acceso); ER2: Intereje descarga (boca - cara lateral con interruptor).

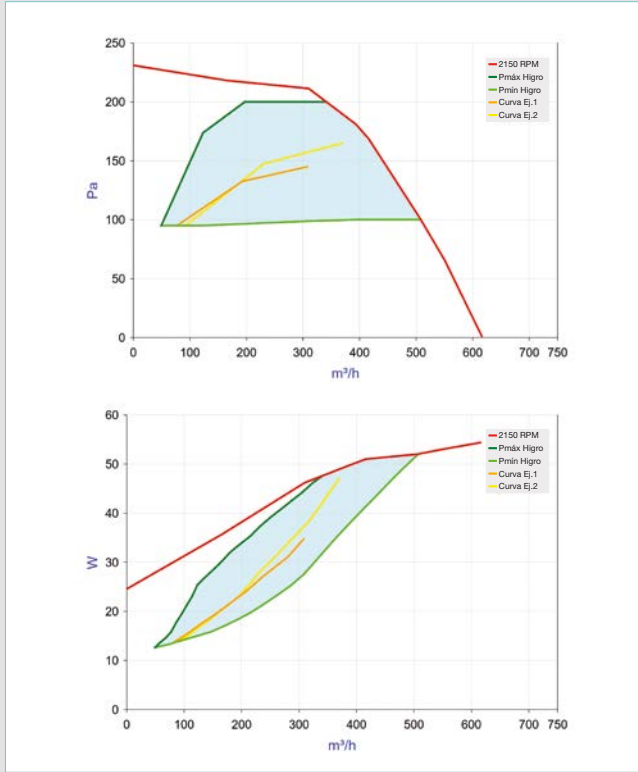
Caja de extracción C4

Muy bajo consumo

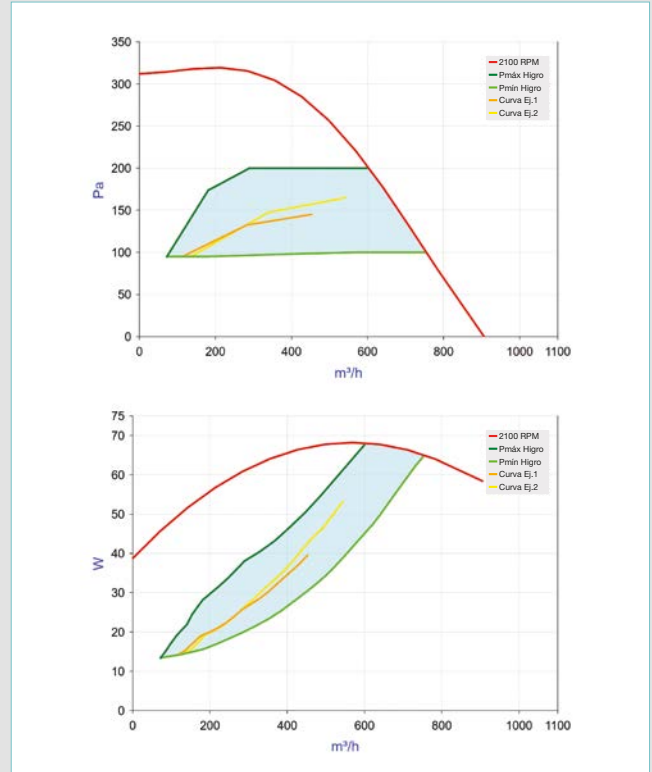


EasyVEC® C4 ULTIMATE

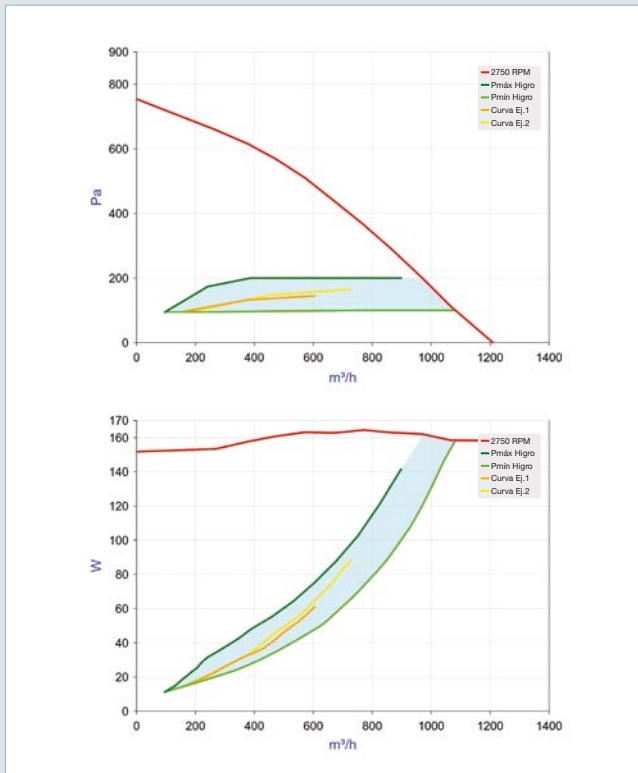
CARACTERÍSTICAS AERÁULICAS



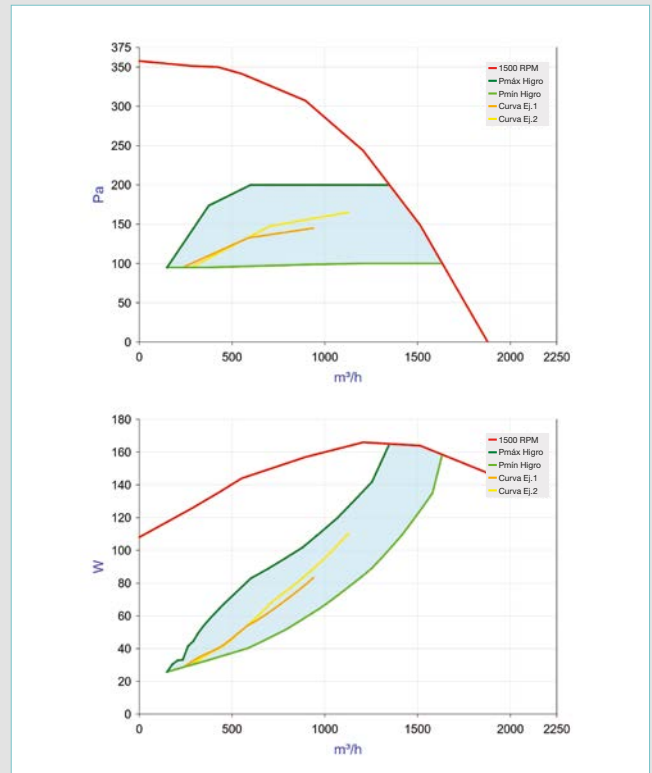
EasyVEC® C4 ULTIMATE 400



EasyVEC® C4 ULTIMATE 700



EasyVEC® C4 ULTIMATE 1000



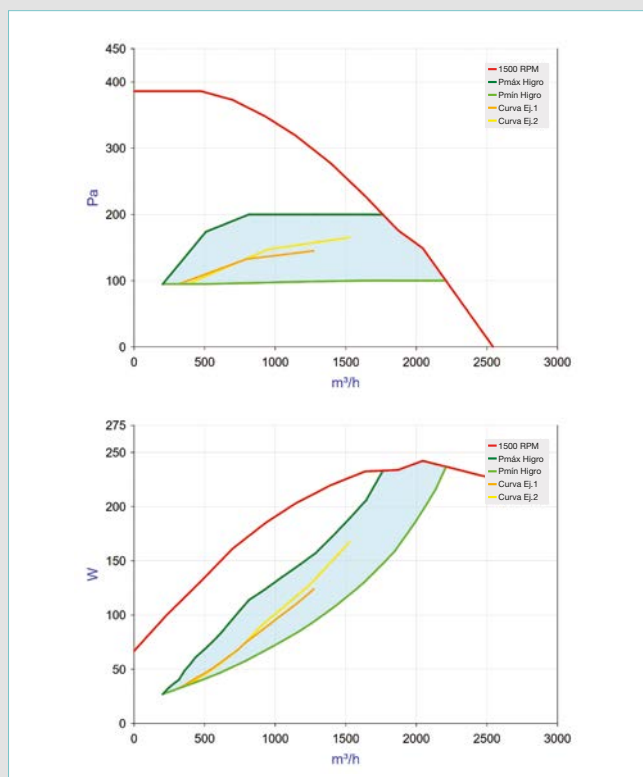
EasyVEC® C4 ULTIMATE 1500

- Curvas aerúlicas establecidas según norma EN ISO 5801
- P (Pa) = presión estática - P (W) = potencia consumida

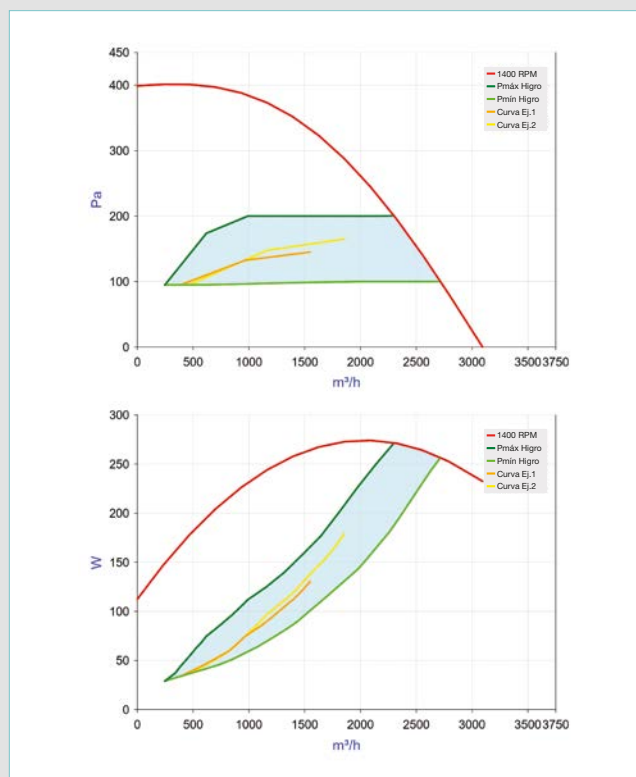


EasyVEC® C4 ULTIMATE

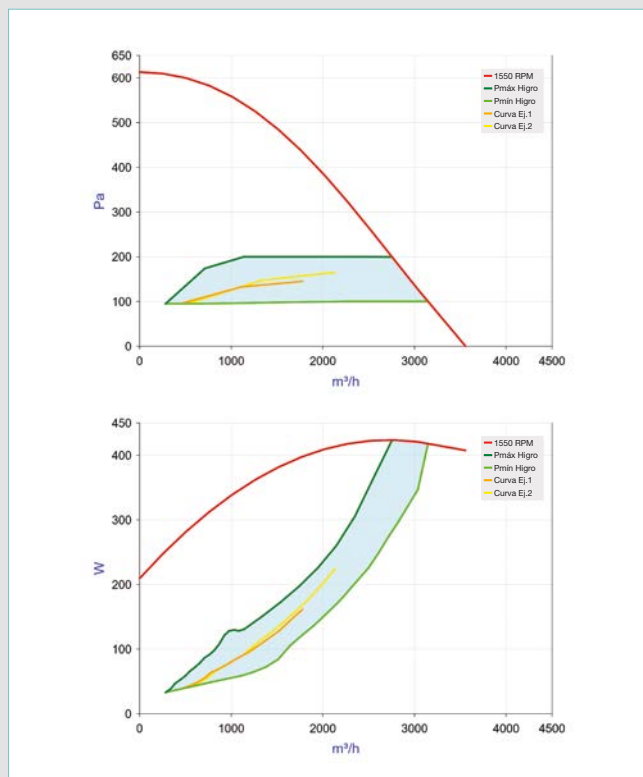
CARACTERÍSTICAS AERÁULICAS



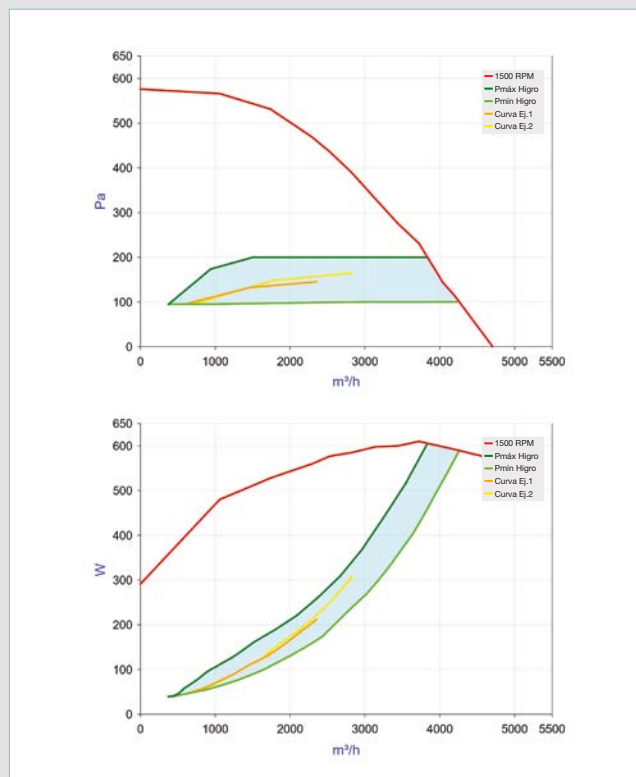
EasyVEC® C4 ULTIMATE 2000



EasyVEC® C4 ULTIMATE 2500



EasyVEC® C4 ULTIMATE 3000



EasyVEC® C4 ULTIMATE 4000

- Curvas aerólicas establecidas según norma EN ISO 5801
- P (Pa) = presión estática - P (W) = potencia consumida

Caja de extracción C4

Muy bajo consumo



EasyVEC® C4 ULTRA



EasyVEC® C4 ULTRA ≤ 700 m³/h



EasyVEC® C4 ULTRA ≥ 1000 m³/h

LOS + PRODUCTOS

- Fácil de seleccionar: software Conceptor Ventilación,
- Fácil de instalar: cajas desmontables para el paso por los espacios reducidos,
- Fácil de parametrizar: Interfaz ergonómica e intuitiva integrada en la caja,
- Fácil de mantener: vínculo a documentación mediante QR code, cara de acceso única.

CONFORMIDAD(ES)

- Documento de Idoneidad Técnica: n° 556R/18.
- ErP⁽¹⁾.

GAMA

Denominación	Caudal (m³/h)	Código	Precio	Familia descuento
EASYVEC C4 ULTRA 400	400	11034973	1871,00	09
EASYVEC C4 ULTRA 700	700	11034974	2242,00	09
EASYVEC C4 ULTRA 1000	1000	11034975	2772,00	09
EASYVEC C4 ULTRA 1500	1500	11034976	2933,00	09
EASYVEC C4 ULTRA 2000	2000	11034977	3093,00	09
EASYVEC C4 ULTRA 2500	2500	11034978	3273,00	09
EASYVEC C4 ULTRA 3000	3000	11034979	3613,00	09
EASYVEC C4 ULTRA 4000	4000	11034980	3924,00	09

DESCRIPCIÓN

- Regulación Aldes Micro-watt (presión constante) o Micro-watt + (presión regulada)
- Control por velocidad constante, caudal constante o entrada 0-10 V,
- Modbus de serie,
- Compatible Aldes Configurator (2021),
- Preparación para montaje el módulo de conectividad AldesConnect™ Pro (disponible como accesorio),
- Preparación para montaje presostato (disponible como accesorio),
- Compatible con la solución de producción de agua caliente sanitaria T.Flow® Hygro+ / Nano,
- Motorización EC de bajo consumo (50/60 Hz),
- Rodete a reacción,
- Certificación C4: 400°C - 1/2 hora,
- Equipados de serie con un interruptor de proximidad (IP),
- Caja de chapa galvanizada Z275,
- Desmontable para paso por espacios reducidos (hasta el tamaño 3000: 600 x 600, 4000: 800 x 800)
- Una gran elección de opciones y accesorios para responder a todas las necesidades: manguitos flexibles, silenciador, pies antivibratorios, presostato, etc,
- Fabricado en Europa.

Auto-Adaptative Technology™:

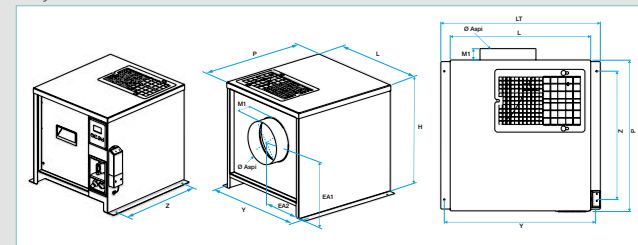
- Para contribuir a la optimización del impacto medioambiental de los edificios, la regulación Micro-watt + integra un autoaprendizaje único y patentado: la Auto-Adaptative Technology™.
- La curva aerúlica del ventilador está determina por autoaprendizaje de los caudales extremos. El ventilador mide el caudal de aire que lo atraviesa y calcula la presión necesaria para las necesidades reales de la instalación. Esta tecnología permite ventilar las viviendas a la justa necesidad en función de su ocupación, limitar los caudales fuente de pérdidas energéticas y alcanzar así ahorros importantes en la partida de calefacción (hasta 15% de los consumos de calefacción del edificio en comparación con una caja estándar).

AldesConnect™ Pro, el servicio de supervisión remota de la unidad de ventilación:

- Permite supervisar los parámetros vitales de la caja a distancia para aún mayor reactividad en la gestión de las averías y disfuncionamientos. Los parámetros de caudal, presión, consumo y velocidad de rotación motor se pueden subir en línea en el sitio internet aldesconnectpro.com.
- En caso de avería o disfuncionamiento, se genera y envía una alerta inmediatamente por SMS o e-mail al propietario y al gestor del grupo.

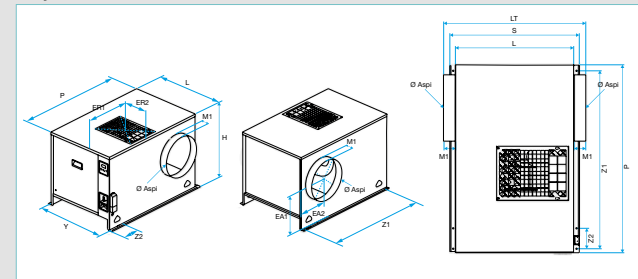
DIMENSIONES (mm) - PESO (kg)

EasyVEC® C4 ULTRA 400 - 700



Mod.	P	L	H	Ø Aspi	Ø Desc	LT	PT	EA1	EA2	M1	Y	Z	ER1	ER2	S	Peso
400	432	402	408	160	250	402	474	253	164	42	430	367	295	295	457	17
700	432	402	408	250	250	402	474	253	164	42	430	367	295	295	457	17

EasyVEC® C4 ULTRA 1000 a 4000



Mod.	P	L	H	Ø Aspi	Ø Desc	LT	EA1	EA2	M1	Y	Z1	Z2	ER1	ER2	S	Peso
1000	689	402	408	200	315	529	234	156	65	430	624	130	315	315	457	21
1500	891	565	559	315	355	692	317	209	65	593	826	130	369	369	623	44
2000	891	565	559	315	355	692	317	209	65	593	826	130	369	369	623	45
2500	1007	637	659	355	400	762	385	232	64	665	942	170	425	425	695	57
3000	1007	637	659	355	400	762	385	232	64	665	942	170	425	425	695	58
4000	1057	714	747	400	500	827	439	256	58	742	992	190	427	427	772	70

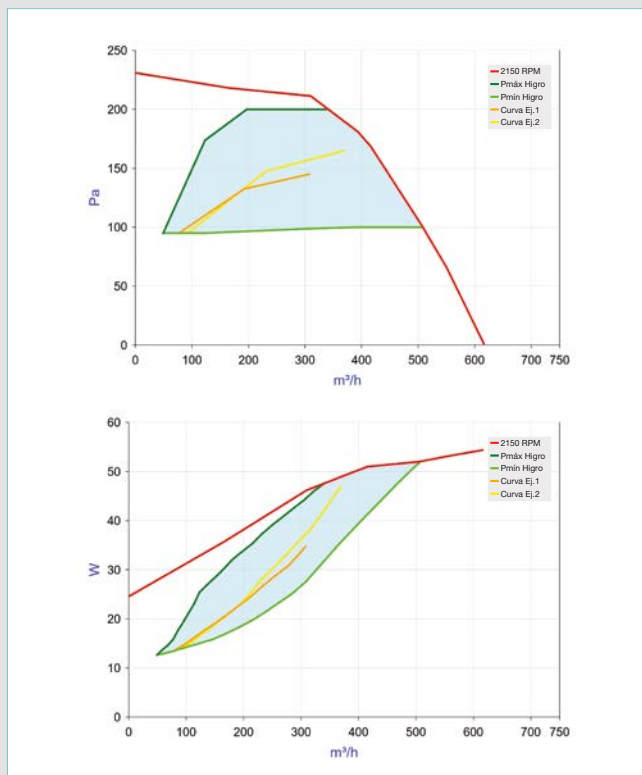
Mod: Modelo; P: Profundidad; L: Ancho; H: Alto; Ø: Diámetro de las bocas; LT: Largo Total; EA1: Intereje vertical (aspiración); EA2: Intereje horiz. (aspiración); M1: Largo de las bocas; Y: Intereje pies; Z: Distancia entre ejes; S: Ocupación en suelo; ER1: Intereje descarga (boca - cara de acceso); ER2: Intereje descarga (boca - cara lateral con interruptor).

(1) Conforme al reglamento de diseño ecológico 1253/2014.

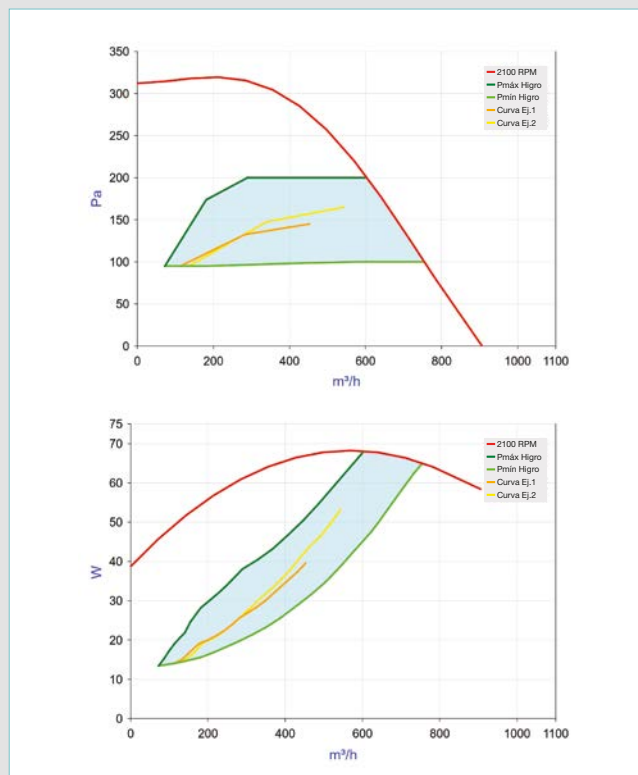


EasyVEC® C4 ULTRA

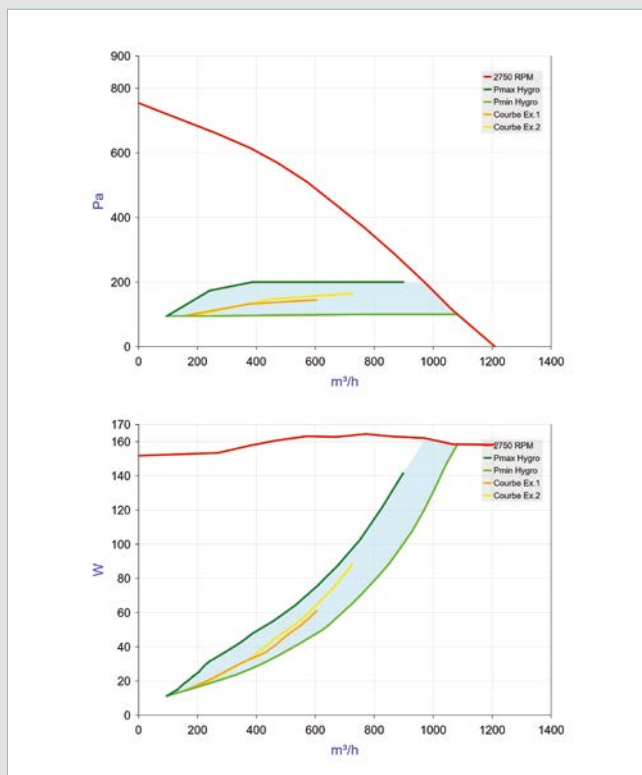
CARACTERÍSTICAS AERÁULICAS



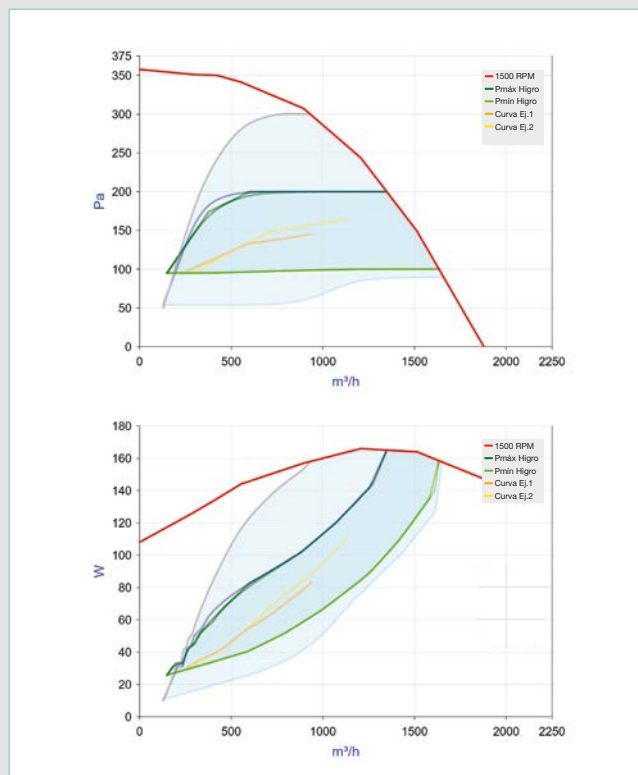
EasyVEC® C4 ULTRA 400



EasyVEC® C4 ULTRA 700



EasyVEC® C4 ULTRA 1000

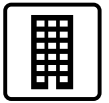


EasyVEC® C4 ULTRA 1500

- Curvas aerúlicas establecidas según norma EN ISO 5801
- P (Pa) = presión estática - P (W) = potencia consumida

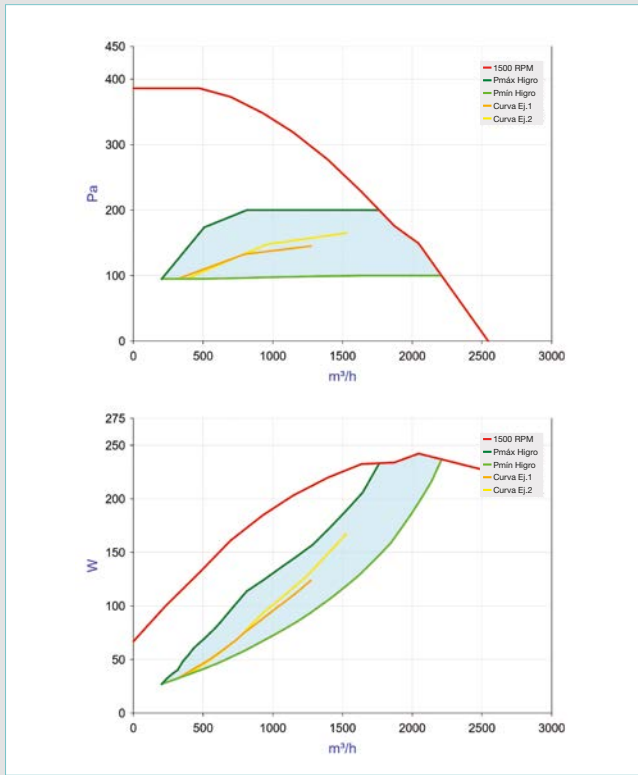
Caja de extracción C4

Muy bajo consumo

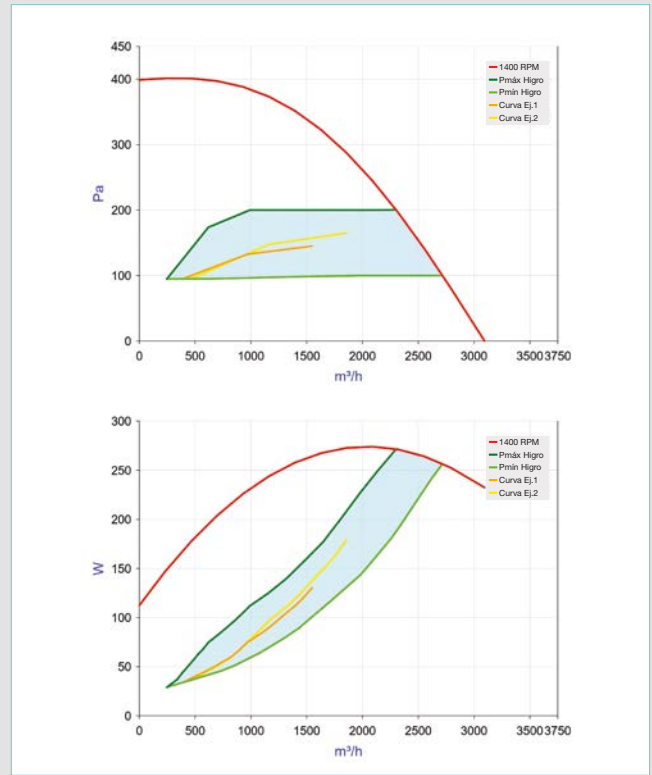


EasyVEC® C4 ULTRA

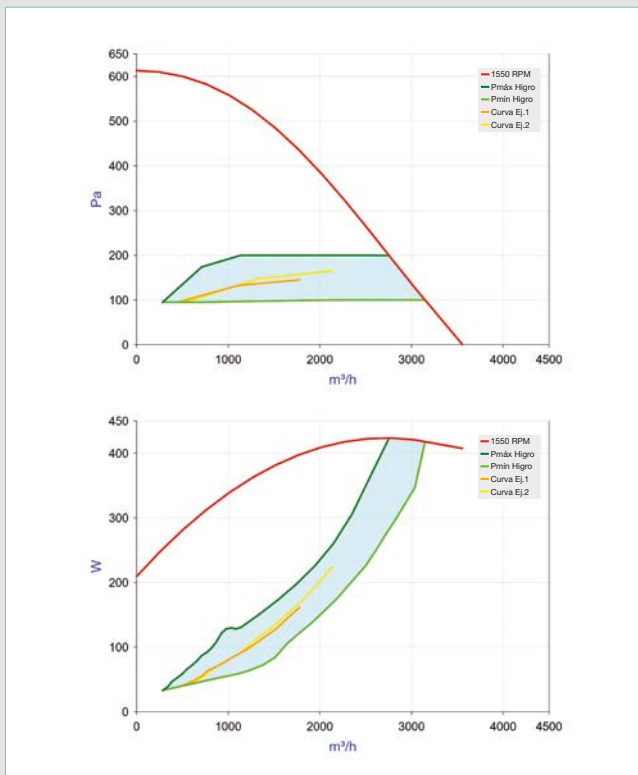
CARACTERÍSTICAS AERÁULICAS



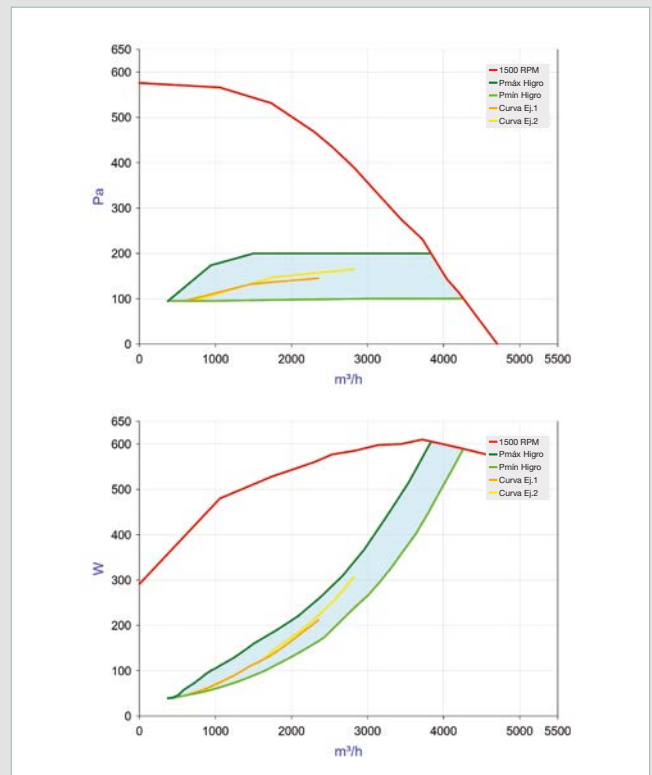
EasyVEC® C4 ULTRA 2000



EasyVEC® C4 ULTRA 2500



EasyVEC® C4 ULTRA 3000



EasyVEC® C4 ULTRA 4000

- Curvas aerólicas establecidas según norma EN ISO 5801
- P (Pa) = presión estática - P (W) = potencia consumida

Caja de extracción C4

Muy bajo consumo



EasyVEC® C4 PRO



Ventilación residencial



EasyVEC® C4 PRO ≤ 700 m³/h



EasyVEC® C4 PRO ≥ 1000 m³/h

LOS + PRODUCTOS

- Fácil de seleccionar: software Conceptor Ventilación,
- Fácil de instalar: cajas desmontables para el paso por los espacios reducidos,
- Fácil de parametrizar: interfaz ergonómica e intuitiva integrada en la caja,
- Fácil de mantener: vínculo a documentación mediante QR code, cara de acceso única.

CONFORMIDAD(ES)

- Documento de Idoneidad Técnica: n° 556R/18.
- ErP⁽¹⁾.

GAMA

Denominación	Caudal (m³/h)	Código	Precio	Familia descuento
EASYVEC C4 PRO 400	400	11034960	1672,00	09
EASYVEC C4 PRO 700	700	11034961	1952,00	09
EASYVEC C4 PRO 1000	1000	11034962	2523,00	09
EASYVEC C4 PRO 1500	1500	11034963	2663,00	09
EASYVEC C4 PRO 2000	2000	11034964	2812,00	09
EASYVEC C4 PRO 2500	2500	11034965	2973,00	09
EASYVEC C4 PRO 3000	3000	11034966	3282,00	09
EASYVEC C4 PRO 4000	4000	11034967	3564,00	09

DESCRIPCIÓN

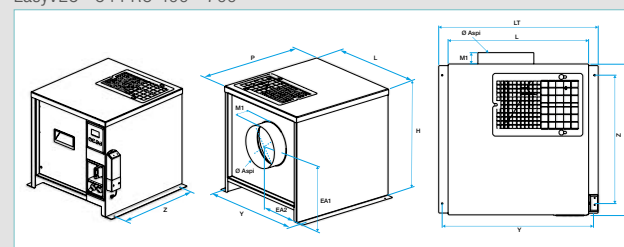
- Regulación Aldes Micro-watt (presión constante),
- Control por entrada 0-10 V,
- Modbus de serie,
- Preparación para montaje el módulo de conectividad AldesConnect™ Pro (disponible como accesorio),
- Preparación para montaje presostato gas (disponible como accesorio),
- Compatible con la solución de producción de agua caliente sanitaria T.Flow® Hygro+ / Nano,
- Motorización EC de bajo consumo (50/60 Hz),
- Rodete a reacción,
- Certificación C4: 400°C - 1/2 hora
- Equipados de serie con un interruptor de proximidad (IP),
- Caja de chapa galvanizada Z275,
- Desmontable para paso por espacios reducidos (hasta el tamaño 3000: 600 x 600, 4000: 800 x 800),
- Una gran elección de opciones y accesorios para responder a todas las necesidades: manguitos flexibles, silenciador, pies antivibratorios, presostato, etc,
- Fabricado en Europa.

AldesConnect™ Pro, el servicio de supervisión remota de la unidad de ventilación:

- Permite supervisar los parámetros vitales de la caja a distancia para aún mayor reactividad en la gestión de las averías y disfuncionamientos. Los parámetros de caudal, presión, consumo y velocidad de rotación motor se pueden subir en línea en el sitio internet aldesconnectpro.com.
- En caso de avería o disfuncionamiento, se genera y envía una alerta inmediatamente por SMS o e-mail al propietario y al gestor del grupo.

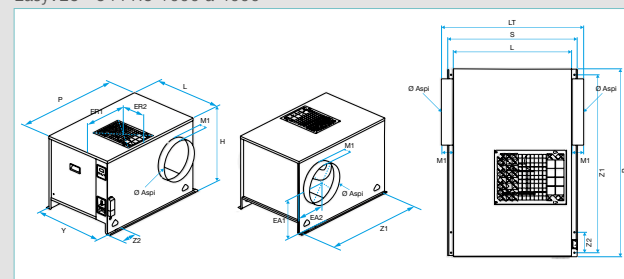
DIMENSIONES (mm) - PESO (kg)

EasyVEC® C4 PRO 400 - 700



Mod.	P	L	H	Ø Aspi	Ø Desc	LT	PT	EA1	EA2	M1	Y	Z	ER1	ER2	S	Peso
400	432	402	408	160	250	402	474	253	164	42	430	367	295	295	457	17
700	432	402	408	250	250	402	474	253	164	42	430	367	295	295	457	17

EasyVEC® C4 PRO 1000 a 4000



Mod.	P	L	H	Ø Aspi	Ø Desc	LT	EA1	EA2	M1	Y	Z1	Z2	ER1	ER2	S	Peso
1000	689	402	408	200	315	529	234	156	65	430	624	130	315	315	457	21
1500	891	565	559	315	355	692	317	209	65	593	826	130	369	369	623	44
2000	891	565	559	315	355	692	317	209	65	593	826	130	369	369	623	45
2500	1007	637	659	355	400	762	385	232	64	665	942	170	425	425	695	57
3000	1007	637	659	355	400	762	385	232	64	665	942	170	425	425	695	58
4000	1057	714	747	400	500	827	439	256	58	742	992	190	427	427	772	70

Mod: Modelo; P: Profundidad; L: Ancho; H: Alto; Ø: Diámetro de las bocas; LT: Largo Total; EA1: Intereje vertical (aspiración); EA2: Intereje horiz. (aspiración); M1: Largo de las bocas; Y: Intereje pies; Z: Distancia entre ejes; S: Ocupación en suelo; ER1: Intereje descarga (boca - cara de acceso); ER2: Intereje descarga (boca - cara lateral con interruptor).

(1) Conforme al reglamento de diseño ecológico 1253/2014.

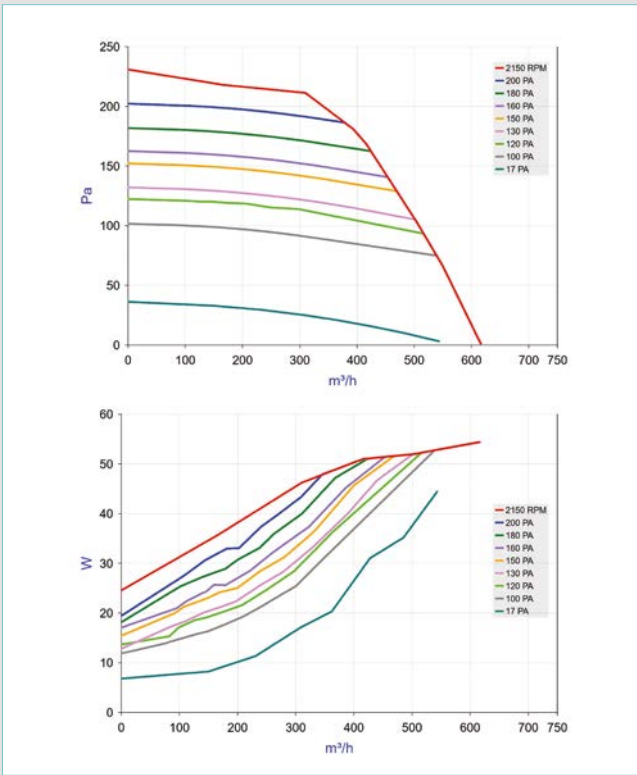
Caja de extracción C4

Muy bajo consumo

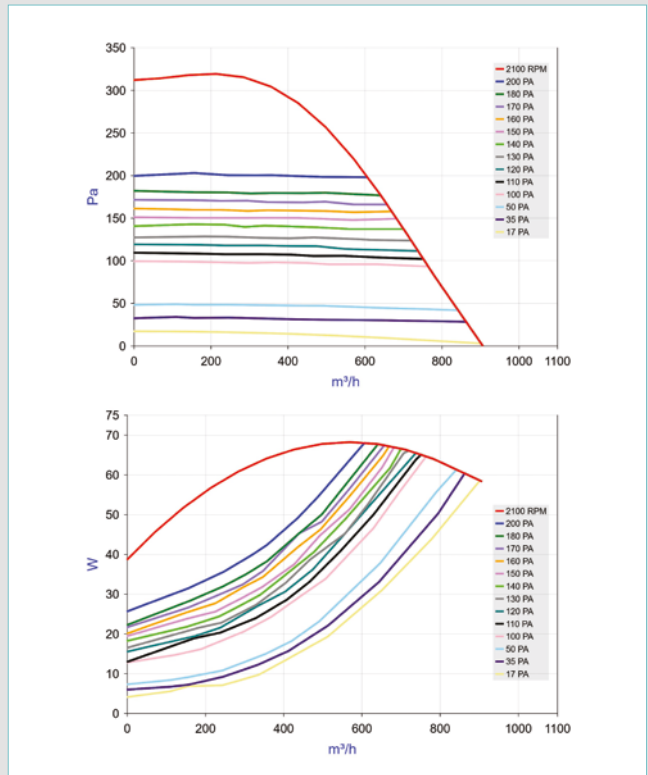


EasyVEC® C4 PRO

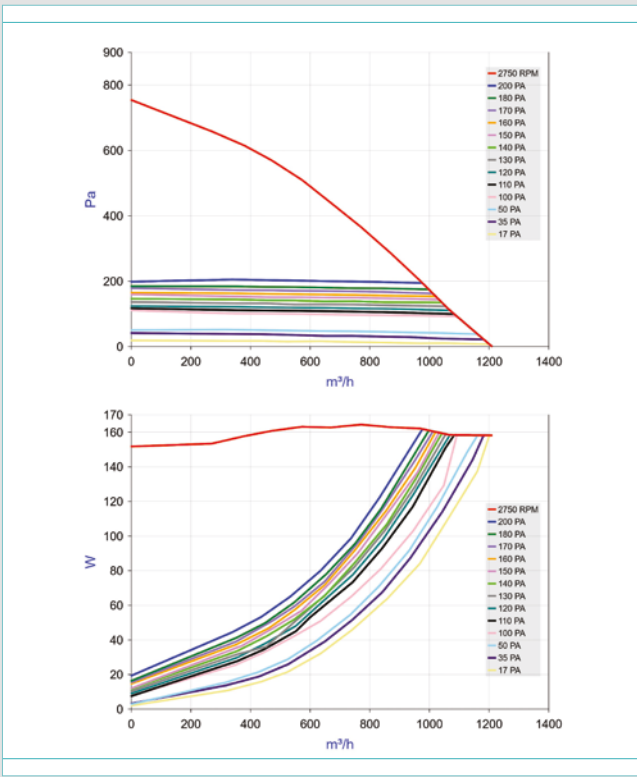
CARACTERÍSTICAS AERÁULICAS



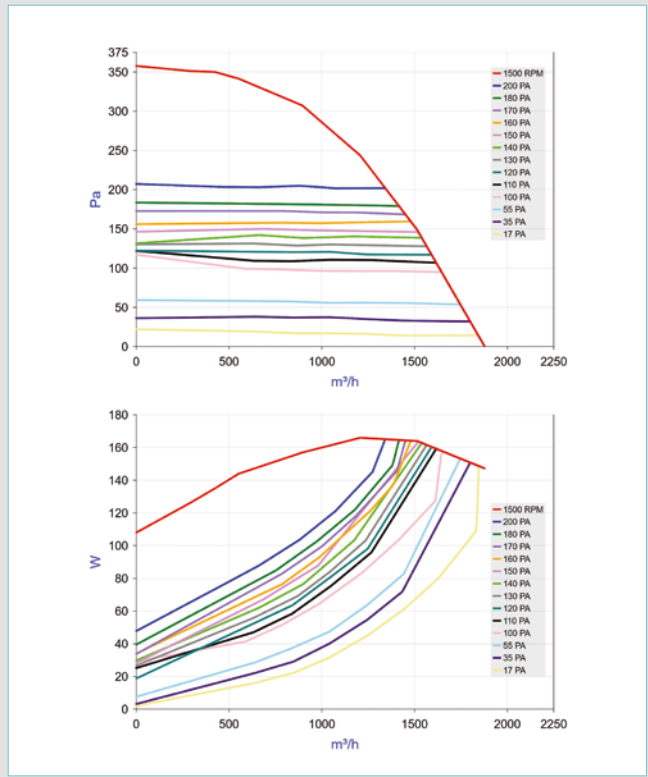
EasyVEC® C4 PRO 400



EasyVEC® C4 PRO 700



EasyVEC® C4 PRO 1000



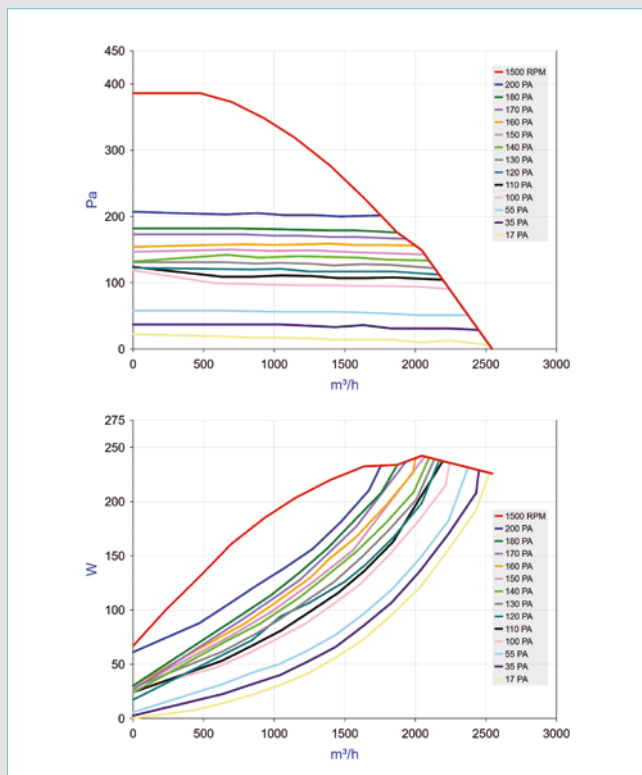
EasyVEC® C4 PRO 1500

- Curvas aerúlicas establecidas según norma EN ISO 5801
- P (Pa) = presión estática - P (W) = potencia consumida

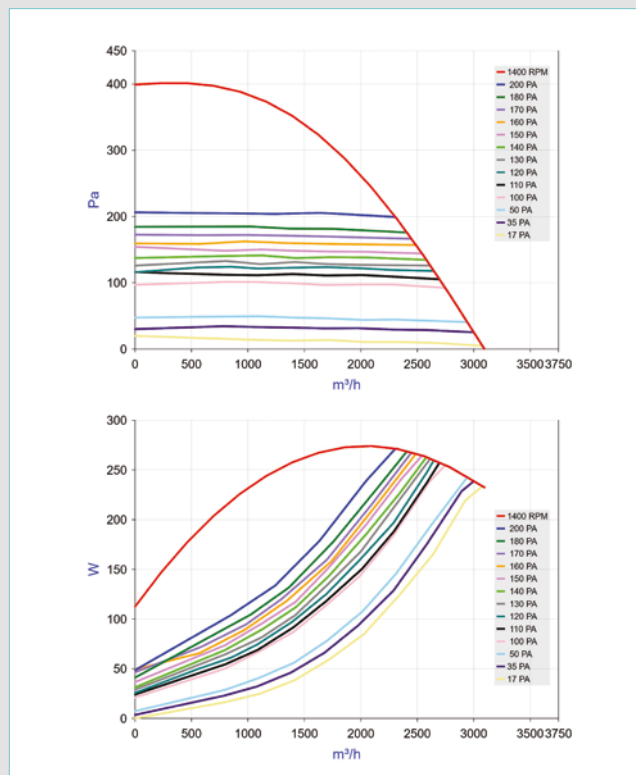


EasyVEC® C4 PRO

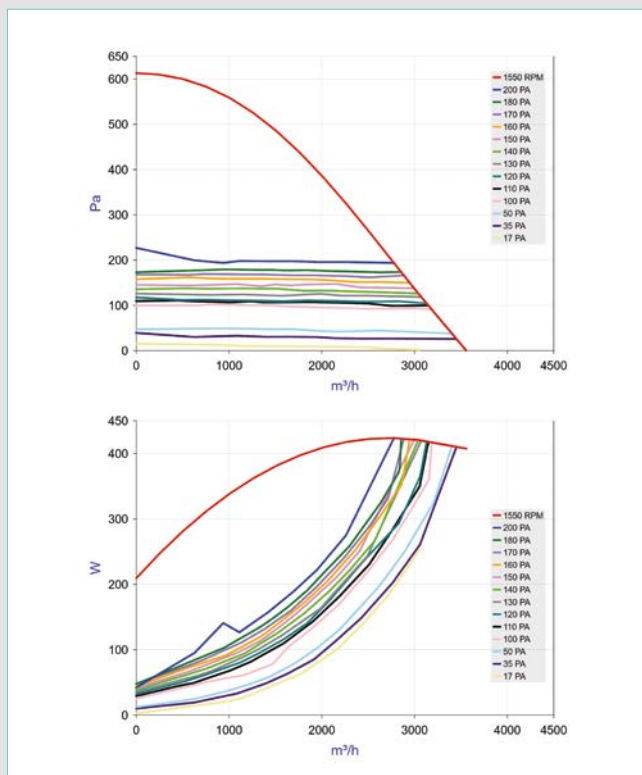
CARACTERÍSTICAS AERÁULICAS



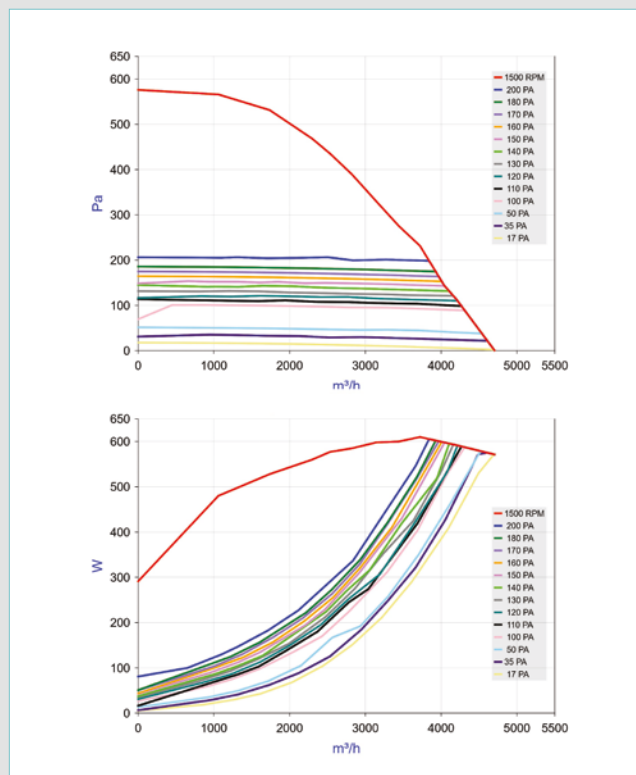
EasyVEC® C4 PRO 2000



EasyVEC® C4 PRO 2500



EasyVEC® C4 PRO 3000



EasyVEC® C4 PRO 4000

- Curvas aerólicas establecidas según norma EN ISO 5801
- P (Pa) = presión estática - P (W) = potencia consumida



EasyVEC® C4 standard / micro-watt / micro-watt +: generalidades



Caudal ≤ 2500 m³/h



Caudal ≥ 5000 m³/h

DESCRIPCIÓN

EasyVEC®C4 es la caja de extracción de referencia para las viviendas colectivas y los locales terciarios.

Fácil de seleccionar, instalar, parametrizar, mantener e integrar.

- Rango de caudal entre 400 y 4000 m³/h:
 - EasyVEC® C4 standard.
- Rango de caudal entre 5000 y 12000 m³/h:
 - EasyVEC® C4 standard,
 - EasyVEC® C4 micro-watt, la gama de bajo consumo, equipada con regulación Aldes Micro-watt,
 - EasyVEC® C4 micro-watt+, la gama de muy bajo consumo, equipada con la regulación patentada Aldes Micro-watt+,
- Auto-Adaptative Technology™:
 - compatible únicamente con la gama micro-watt y micro-watt+,
 - para contribuir a la optimización del impacto medioambiental de los edificios, la regulación Micro-watt+ integra un autoaprendizaje único y patentado: la Auto-Adaptative Technology™.
 - la curva aerológica del ventilador se determina por autoaprendizaje de los caudales extremos. El ventilador mide el caudal de aire que lo atraviesa y calcula la presión necesaria para las necesidades reales de la instalación. Esta tecnología permite ventilar las viviendas a la justa necesidad en función de su ocupación, limitar los caudales fuente de pérdidas energéticas y alcanzar así ahorros importantes en la partida de calefacción (hasta -15% de aire nuevo a llevar a una temperatura de confort en comparación con las soluciones estándar).
- AldesConnect™ Pro, el servicio de supervisión remota de la unidad de ventilación:
 - compatible únicamente con la gama micro-watt y micro-watt+
 - permite supervisar los parámetros vitales de la caja a distancia para aún mayor reactividad en la gestión de las averías y disfuncionamientos. Los parámetros de caudal, presión, consumo y velocidad de rotación motor se pueden subir en línea en el sitio internet aldesconnectpro.com.
 - En caso de avería o disfuncionamiento, se genera y envía una alerta inmediatamente por SMS o e-mail al propietario y al gestor del grupo.
- Compatible con la solución de producción de agua caliente sanitaria T.Flow® Hygro+ / Nano,
- Motorización EC de bajo consumo (50/60 Hz) en toda la gama (salvo modelos standard 400, 700 y 4000 a 12000):
- Rodete a reacción en toda la gama (salvo modelos standard de 400 a 2500 con rodete a acción),
- Certificación C4: 400°C - 1/2 hora
- Equipados de serie con un interruptor de proximidad (IP),
- Caja de chapa galvanizada Z275,
- Desmontable para paso por espacios reducidos (salvo modelos standard < 4000),
- Una gran elección de opciones y accesorios para responder a todas las necesidades: manguitos flexibles, silenciador, pies antivibratorios, presostato, etc.
- Fabricado en Europa.

LOS + PRODUCTOS

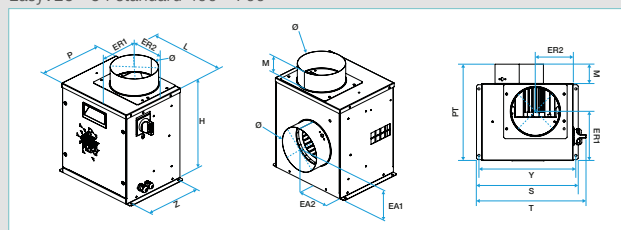
- Fácil de seleccionar: software Selector *poWair®* y *Conceptor Ventilación*.
- Fácil de instalar: cajas totalmente desmontables para los modelos a partir de 4000m³/h.
- Fácil de parametrizar: *telemando remoto* en modelos *micro-watt* y *micro-watt+*.
- Fácil de mantener: *vínculo a documentación mediante QR code*, *cara de acceso única*.

CONFORMIDAD(ES)

- Documento de *Idoneidad Técnica ventilación higrorregulable n° 556R/18*.
- *ErP⁽¹⁾*

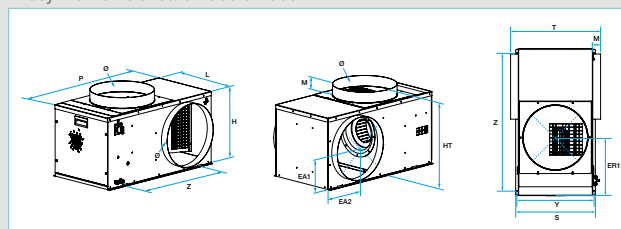
DIMENSIONES (mm) - PESO (kg)

EasyVEC® C4 standard 400 - 700



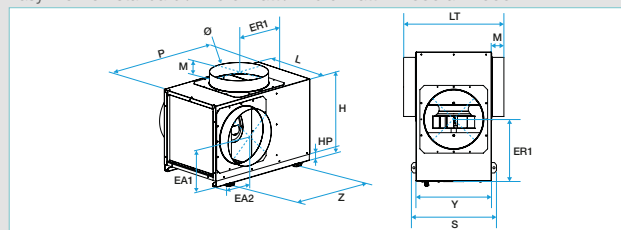
Mod.	P	L	H	Ø	HP	LT	HT	EA1	EA2	M	Y	Z	S	ER1	Peso
400	254	302	342	160	319	362	164	121	68	320	220	336	162	124	14
700	293	336	358	250	349	396	183	138	57	354	259	370	156	137	15,2

EasyVEC® C4 standard 1000 a 2500



Mod.	P	L	H	Ø	LT	HT	EA1	EA2	M	Y	Z	S	ER1	Peso
1000	773	374	413	315	471	480	207	194	50	391	720	407	312	33
1500	773	374	413	315	471	480	207	194	50	391	720	407	312	33
2500	911	462	460	400	558	546	230,5	233	50	478	855	494	360	44

EasyVEC® C4 standard / micro-watt / micro-watt+ 4000 a 12000



Mod.	P	L	H	Ø	HP	LT	HT	EA1	EA2	M	Y	Z	S	ER1	Peso
4000	1070	690	660	500	110	812	835	410	276	65	718	1037	743	400	78
5000	1195	785	760	630	115	880	924	485	353	49	813	1164	833	496	103
6500	1195	785	760	630	115	880	924	485	353	49	813	1164	833	496	110
8000	1195	785	760	630	115	880	924	485	353	49	813	1164	833	496	118
10000	1420	1138	1015	710	118	1005	1183	552	394	50	937	1392	961	522	195
12000	1420	1138	1015	710	118	1005	1183	552	394	50	937	1392	961	522	202

*Notas: Para las versiones aisladas, añadir 26 mm en alto, 52 mm en ancho.
La boca de descarga está disponible como accesorio*

(1) Conforme al reglamento de diseño ecológico 1253/2014.

Caja de extracción C4

EasyVEC® colectivo



EasyVEC® C4 standard / micro-watt / micro-watt +: generalidades



Caudal ≤ 2500 m³/h



Caudal ≥ 5000 m³/h

CAMPO DE APLICACIÓN

- Ventilador de extracción para sistema VMC.
- Hábitat colectivo y terciario residencial en obra nueva y rehabilitación.
- Certificación C4 400°C - 1/2h.

MONTAJE

- Bajo cubierta / locales técnicos / azotea cubierta plana.
- Interior / exterior.

ACCESORIOS

- Silenciadores.
- Manguitos flexibles aspiración y descarga
- Soportes antivibratorios
- Visera antilluvia con rejilla.
- Kit presostato.

OPCIONES DISPONIBLES

- Presostato fijo 80 Pa
- Aislamiento acústico.
- Modbus (salvo EasyVEC® C4 standard).
- AldesConnect™ Pro (salvo EasyVEC® C4 standard).
- Opción trifásica en modelo standard.

LOS + PRODUCTOS

- Fácil de seleccionar: software Selector poWair® y Conceptor Ventilación.
- Fácil de instalar: cajas totalmente desmontables para los modelos a partir de 4000m³/h.
- Fácil de parametrizar: telemando remoto en modelos micro-watt y micro-watt +.
- Fácil de mantener: vínculo a documentación mediante QR code, cara de acceso única.

CONFORMIDAD(ES)

- Documento de Idoneidad Técnica ventilación higrorregulable nº 556R/18.
- ErP⁽¹⁾

CARACTERÍSTICAS ELÉCTRICAS

EasyVEC® C4 micro-watt / micro-watt +

- Motorización EC
- Alimentación monofásica 230V - 50Hz.

Modelo	Corriente máx absorbida (A)	Potencia máx (W)
EasyVEC® C4 micro-watt + 5000	8	1200
EasyVEC® C4 micro-watt + 6500	8,3	1250
EasyVEC® C4 micro-watt + 8000	12	1850
EasyVEC® C4 micro-watt + 10000	15,7	2200
EasyVEC® C4 micro-watt + 12000	22,1	3200
EasyVEC® C4 micro-watt 5000	8	1200
EasyVEC® C4 micro-watt 6500	8,3	1250
EasyVEC® C4 micro-watt 8000	12	1850
EasyVEC® C4 micro-watt 10000	15,7	2200
EasyVEC® C4 micro-watt 12000	22,1	3200

EasyVEC® C4 standard

- Motorización AC en los modelos 400 - 700 - 4000 a 12000 m³/h
- Motorización EC en los modelos 1000 a 2500 m³/h
- Alimentación monofásica 230V - 50Hz.

Modelo	Corriente máx absorbida (A)	Potencia máx (W)
EasyVEC® C4 standard 400	0,6	102
EasyVEC® C4 standard 700	0,8	171
EasyVEC® C4 standard 1000	2	230
EasyVEC® C4 standard 1500	3	412
EasyVEC® C4 standard 2500	7,3	1157
EasyVEC® C4 standard 4000	5,2	720
EasyVEC® C4 standard 5000	7,1	1100
EasyVEC® C4 standard 6500	8,2	1255
EasyVEC® C4 standard 8000	11	1750
EasyVEC® C4 standard 10000	13,2	2050
EasyVEC® C4 standard 12000	21,8	3200

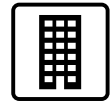
- Alimentación trifásica 400V - 50Hz para los modelos de 4000 a las 12000 m³/h

Modelo	Corriente máx absorbida (A)	Potencia máx (W)
EasyVEC® standard 4000	2,5	840
EasyVEC® standard 5000	3	1100
EasyVEC® standard 6500	4	1470
EasyVEC® standard 8000	4,5	1630
EasyVEC® standard 10000	6	2250
EasyVEC® standard 12000	7,5	3020

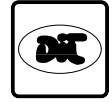
(1) Conforme al reglamento de diseño ecológico 1253/2014.

Caja de extracción C4

Muy bajo consumo



EasyVEC® C4 micro-watt +



EasyVEC® C4 micro-watt + ≥ 5000 m³/h

LOS + PRODUCTOS

- Fácil de seleccionar: software Selector poWair® y Conceptor Ventilación.
- Fácil de instalar: cajas totalmente desmontables para los modelos a partir de 4000m³/h.
- Fácil de parametrizar: telemando remoto.
- Fácil de mantener: vínculo a documentación mediante QR code, cara de acceso única.
- Muy bajo consumo.

CONFORMIDAD(ES)

- Documento de Idoneidad Técnica: n° 556R/18.
- ErP⁽¹⁾.

GAMA

Denominación	Caudal (m³/h)	Código	Precio	Familia descuento
2 aspiraciones, 1 descarga				
EasyVEC® C4 micro-watt + 5000 IP	5000	11034886	6339,00	09
EasyVEC® C4 micro-watt + 6500 IP	6500	11034888	7128,00	09
EasyVEC® C4 micro-watt + 8000 IP	8000	11034890	7615,00	09
Con elección de opciones*				
EasyVEC® C4 micro-watt + 5000 IP	5000	11034858	6029,00	09
EasyVEC® C4 micro-watt + 6500 IP	6500	11034859	6818,00	09
EasyVEC® C4 micro-watt + 8000 IP	8000	11034860	7306,00	09
EasyVEC® C4 micro-watt + 10000 IP	10000	11034861	7652,00	09
EasyVEC® C4 micro-watt + 12000 IP	12000	11034862	8109,00	09

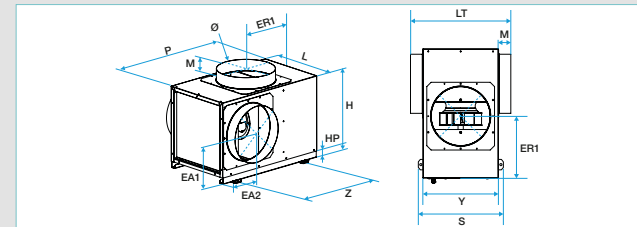
* Precios caja sola sin ninguna opción. Referirse a la página accesorios para el precio de las opciones.

DESCRIPCIÓN

- Motor EC de muy bajo consumo
- Rodete a reacción de transmisión directa para optimizar el rendimiento y limitar la ocupación.
- Telemando simple e intuitivo siempre al alcance de la mano gracias a su cable y su fijación magnética.
- 4 modos de control posibles: presión regulada para un consumo a la justa necesidad de la instalación, presión constante, caudal constante o por sonda externa 0-10 V.
- Reenvío de alarma disponible por cableado sobre la tarjeta electrónica.
- Compatible AldesConnect™ Pro.

DIMENSIONES (mm) - PESO (kg)

EasyVEC® C4 micro-watt + 5000 a 12000



Mod.	P	L	H	Ø	HP	LT	HT	EA1	EA2	M	Y	Z	S	ER1	Peso
5000	1195	785	760	630	115	880	924	485	353	49	813	1164	833	496	103
6500	1195	785	760	630	115	880	924	485	353	49	813	1164	833	496	110
8000	1195	785	760	630	115	880	924	485	353	49	813	1164	833	496	118
10000	1420	1138	1015	710	118	1005	1183	552	394	50	937	1392	961	522	195
12000	1420	1138	1015	710	118	1005	1183	552	394	50	937	1392	961	522	202

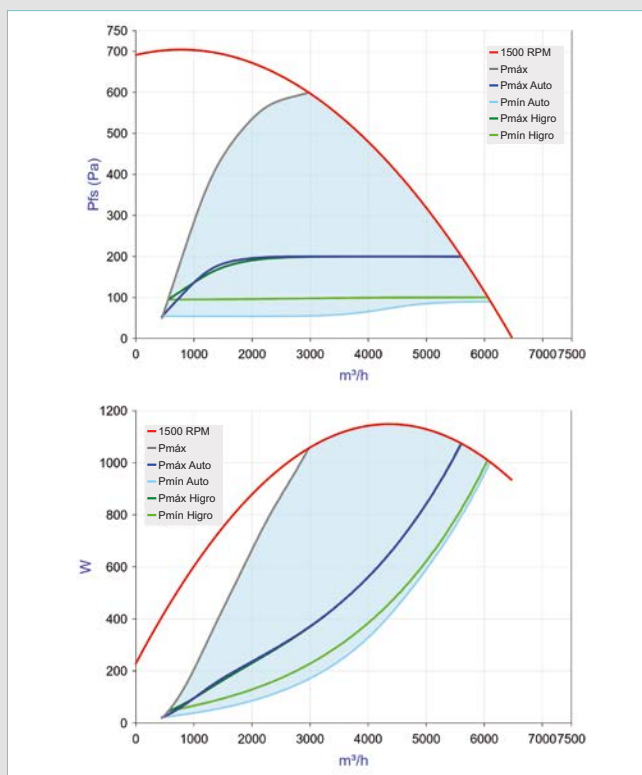
Notas: Para las versiones aisladas, añadir 26 mm en alto, 52 mm en ancho.
La boca de descarga está disponible como accesorio

(1) Conforme al reglamento de diseño ecológico 1253/2014.

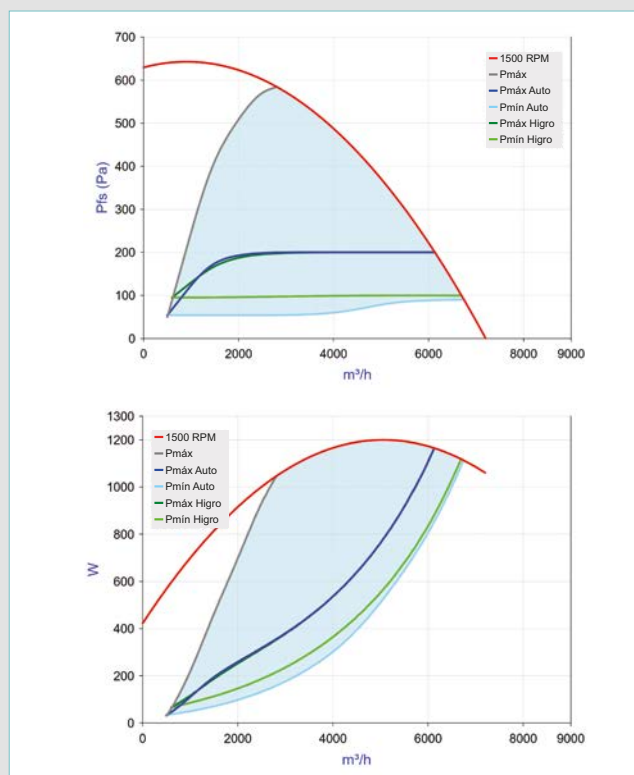


EasyVEC® C4 micro-watt +

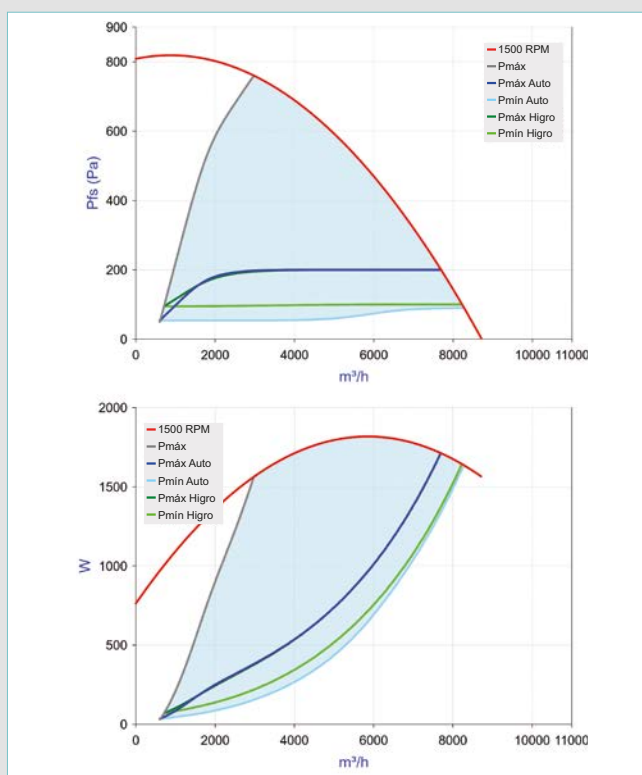
CARACTERÍSTICAS AERÁULICAS



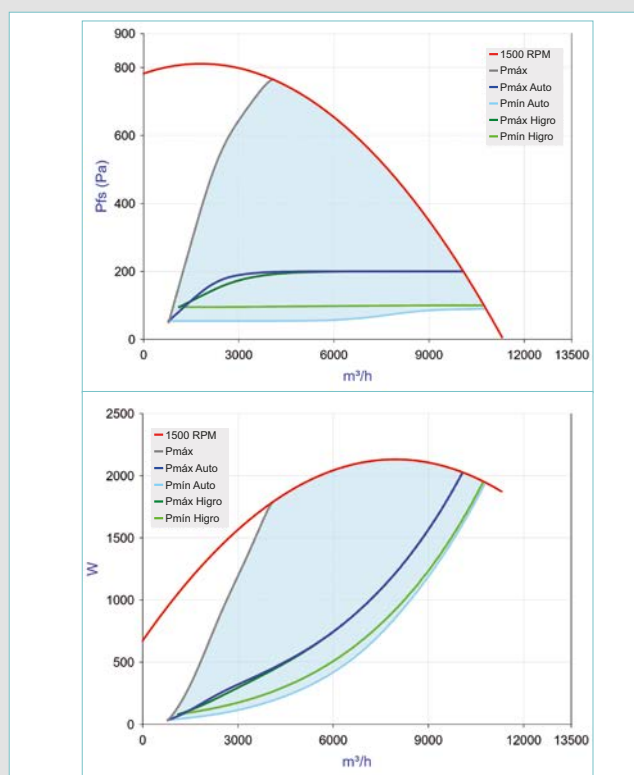
EasyVEC® C4 micro-watt + 5000



EasyVEC® C4 micro-watt + 6500



EasyVEC® C4 micro-watt + 8000

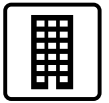


EasyVEC® C4 micro-watt + 10000

- Curvas aerúlicas establecidas según norma EN ISO 5801
- P (Pa) = presión estática - P (W) = potencia consumida

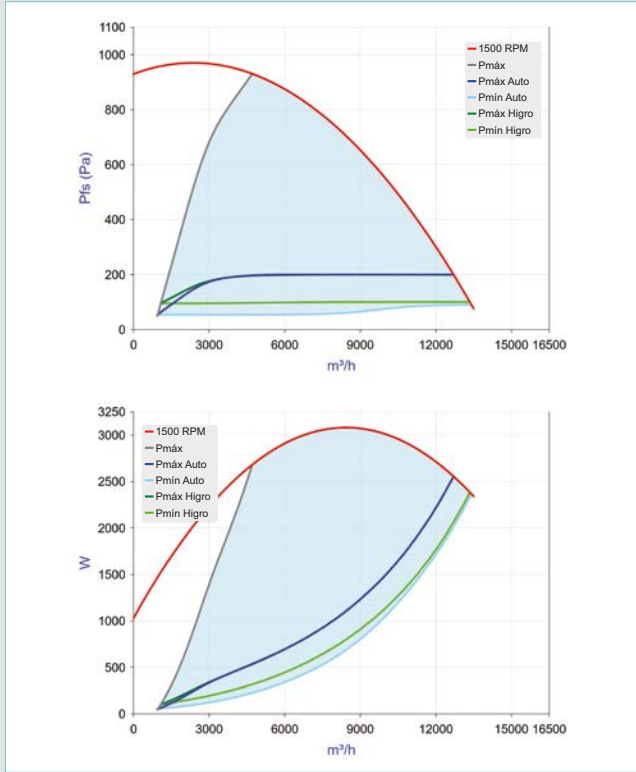
Caja de extracción C4

Muy bajo consumo



EasyVEC® C4 micro-watt +

CARACTERÍSTICAS AERÁULICAS



EasyVEC® C4 micro-watt + 12000

- Curvas aerúlicas establecidas según norma EN ISO 5801
- P (Pa) = presión estática - P (W) = potencia consumida

Caja de extracción C4

Bajo consumo



EasyVEC® C4 micro-watt



EasyVEC® C4 micro-watt ≥ 5000 m³/h

GAMA

Denominación	Caudal (m³/h)	Código	Precio	Familia descuento
2 aspiraciones, 1 descarga				
EasyVEC® C4 micro-watt 5000 IP	5000	11034836	4355,00	09
EasyVEC® C4 micro-watt 6500 IP	6500	11034838	4943,00	09
EasyVEC® C4 micro-watt 8000 IP	8000	11034840	5500,00	09
EasyVEC® C4 micro-watt 10000 IP	10000	11034842	5585,00	09
EasyVEC® C4 micro-watt 12000 IP	12000	11034844	6178,00	09
Con elección de opciones*				
EasyVEC® C4 micro-watt 5000 IP	5000	11034808	4047,00	09
EasyVEC® C4 micro-watt 6500 IP	6500	11034809	4635,00	09
EasyVEC® C4 micro-watt 8000 IP	8000	11034810	5191,00	09
EasyVEC® C4 micro-watt 10000 IP	10000	11034811	5276,00	09
EasyVEC® C4 micro-watt 12000 IP	12000	11034812	5868,00	09

* Precios caja sola sin ninguna opción. Referirse a la página accesorios para el precio de las opciones.

DESCRIPCIÓN

- Motor EC de bajo consumo.
- Rodete a reacción de transmisión directa para optimizar el rendimiento y limitar la ocupación.
- Telemando simple e intuitivo siempre al alcance de la mano gracias a su cable y su fijación magnética.
- 2 modos posibles de control: presión constante para minimizar el consumo o por sonda externa 0-10V.
- Reenvío de alarma disponible por cableado sobre la tarjeta electrónica.
- Compatible AldesConnect™ Pro.

LOS + PRODUCTOS

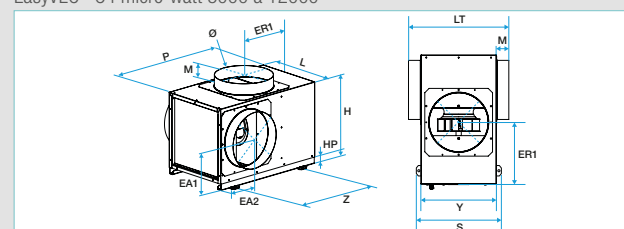
- Fácil de seleccionar: software Selector poWair® y Conceptor Ventilación.
- Fácil de instalar: cajas totalmente desmontables para los modelos a partir de 4000m³/h.
- Fácil de parametrizar: telemando remoto en modelos micro-watt y micro-watt +.
- Fácil de mantener: vínculo a documentación mediante QR code, cara de acceso única.

CONFORMIDAD(ES)

- Documento de Idoneidad Técnica: n° 556R/18.
- ErP⁽¹⁾.

DIMENSIONES (mm) - PESO (kg)

EasyVEC® C4 micro-watt 5000 a 12000



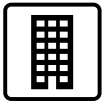
Mod.	P	L	H	Ø	HP	LT	HT	EA1	EA2	M	Y	Z	S	ER1	Peso
5000	1195	785	760	630	115	880	924	485	353	49	813	1164	833	496	103
6500	1195	785	760	630	115	880	924	485	353	49	813	1164	833	496	110
8000	1195	785	760	630	115	880	924	485	353	49	813	1164	833	496	118
10000	1420	1138	1015	710	118	1005	1183	552	394	50	937	1392	961	522	195
12000	1420	1138	1015	710	118	1005	1183	552	394	50	937	1392	961	522	202

Notas: Para las versiones aisladas, añadir 26 mm en alto, 52 mm en ancho.
La boca de descarga está disponible como accesorio

(1) Conforme al reglamento de diseño ecológico 1253/2014.

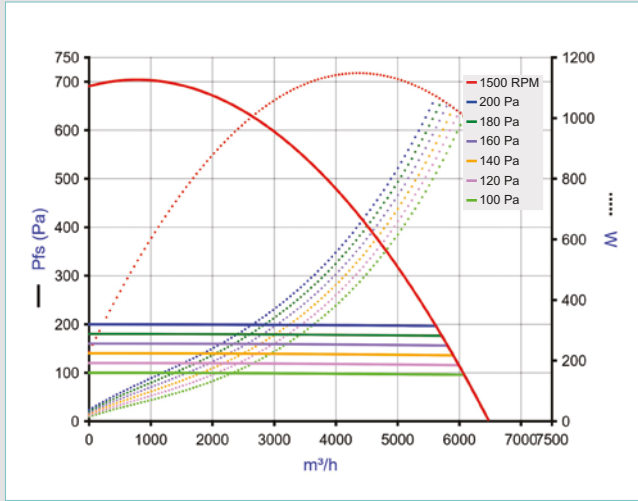
Caja de extracción C4

Bajo consumo

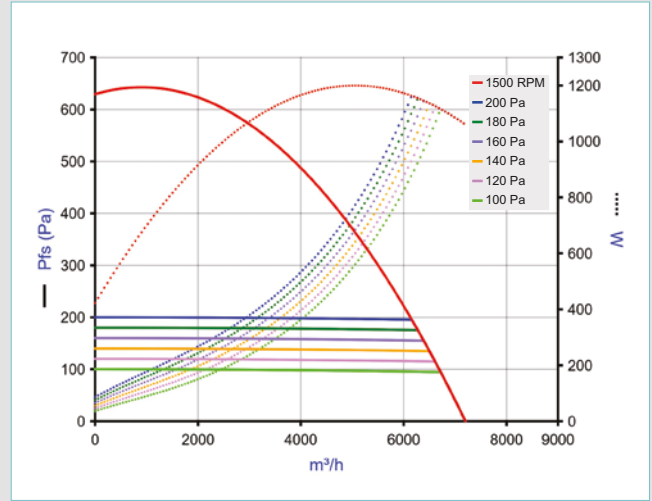


EasyVEC® C4 micro-watt

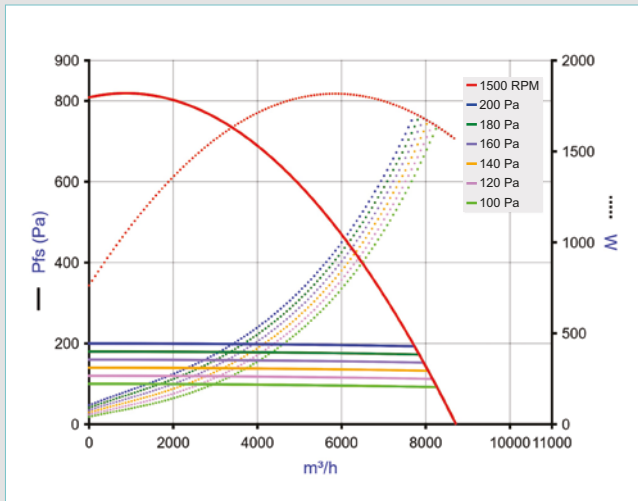
CARACTERÍSTICAS AERÁULICAS



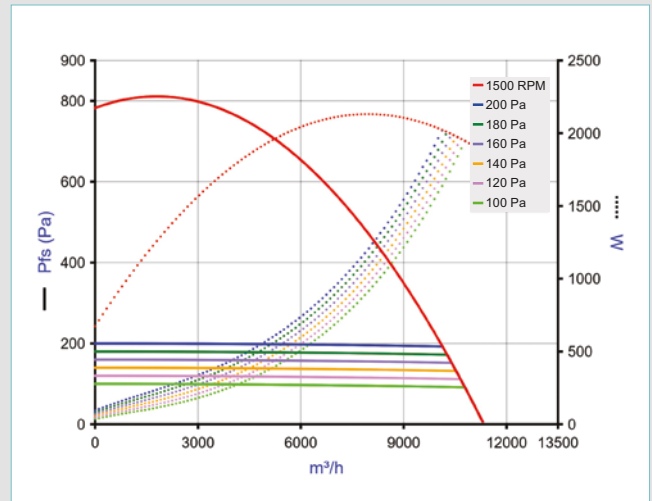
EasyVEC® C4 micro-watt 5000



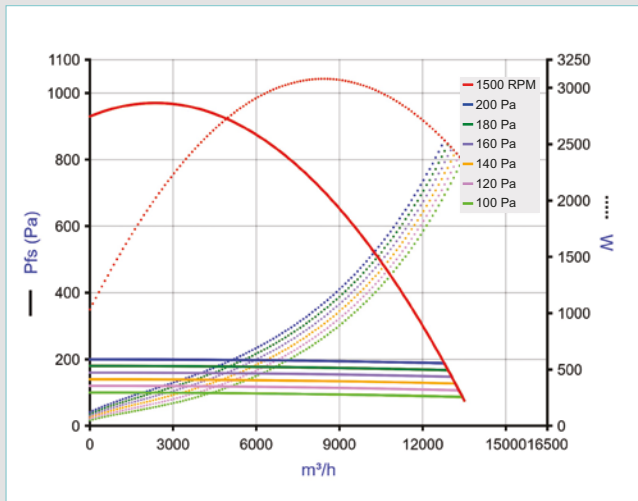
EasyVEC® C4 micro-watt 6500



EasyVEC® C4 micro-watt 8000



EasyVEC® C4 micro-watt 10000



EasyVEC® C4 micro-watt 12000

- Curvas aerúlicas establecidas según norma EN ISO 5801
- P (Pa) = presión estática - P (W) = potencia consumida

Caja de extracción C4

Standard



Ventilación residencial

EasyVEC® C4 standard.



EasyVEC® C4 standard ≤ 2500 m³/h



EasyVEC® C4 standard ≥ 4000 m³/h

GAMA

Denominación	Caudal (m³/h)	Código	Precio	Familia descuento
1 aspiración, 1 descarga				
EasyVEC® C4 standard 400 IP	400	11034950	694,00	09
EasyVEC® C4 standard 400 IP DEP	400	11034951	817,00	09
EasyVEC® C4 standard 700 IP	700	11034952	908,00	09
EasyVEC® C4 standard 700 IP DEP	700	11034953	1031,00	09
2 aspiraciones, 1 descarga				
EasyVEC® C4 standard 1000 IP	1000	11034954	1498,00	09
EasyVEC® C4 standard 1000 IP DEP	1000	11034955	1622,00	09
EasyVEC® C4 standard 1500 IP	1500	11034956	1652,00	09
EasyVEC® C4 standard 1500 IP DEP	1500	11034957	1776,00	09
EasyVEC® C4 standard 2500 IP	2500	11034958	1992,00	09
EasyVEC® C4 standard 2500 IP DEP	2500	11034959	2114,00	09
EasyVEC® C4 standard 4000 IP	4000	11034728	2640,00	09
EasyVEC® C4 standard 4000 IP DEP	4000	11034788	2806,00	09
EasyVEC® C4 standard 4000 IP DEP TRI	4000	11034775	3739,00	09
EasyVEC® C4 standard 5000 IP	5000	11034729	3176,00	09
EasyVEC® C4 standard 5000 IP DEP	5000	11034789	3340,00	09
EasyVEC® C4 standard 5000 IP DEP TRI	5000	11034776	4263,00	09
EasyVEC® C4 standard 6500 IP	6500	11034730	3851,00	09
EasyVEC® C4 standard 6500 IP DEP	6500	11034790	4017,00	09
EasyVEC® C4 standard 6500 IP DEP TRI	6500	11034777	4926,00	09
Con elección de opciones*				
EasyVEC® C4 standard 4000 IP	4000	11034707	2644,00	09
EasyVEC® C4 standard 5000 IP	5000	11034708	3179,00	09
EasyVEC® C4 standard 6500 IP	6500	11034709	3857,00	09
EasyVEC® C4 standard 8000 IP	8000	11034710	4060,00	09
EasyVEC® C4 standard 10000 IP	10000	11034711	4382,00	09
EasyVEC® C4 standard 12000 IP	12000	11034712	5991,00	09

* Precio base de la caja sola sin ninguna opción. Se debe añadir obligatoriamente la opción diseño. Referirse a la página Accesorios para el precio de las opciones.

DESCRIPCIÓN

- Variación de velocidad de serie para ajuste lo más cerca de la necesidad energética (salvo modelos 400 y 700).
- TRI: Alimentación trifásica 400 V 50 Hz
- DEP: Depresostato fijo 80 Pa: órgano de seguridad OBLIGATORIO en VMC Gas por el Decreto del 30.05.1989 sobre el DSC (Dispositivo de Seguridad Colectivo).
- Par motor-rodete:
 - modelos 400 y 700: motor AC - rodete a acción
 - modelos 1000 a 2500: motor EC - rodete a acción
 - modelos 4000 a 12000: motor AC - rodete a reacción
- Opciones disponibles:
 - Diseño 1: Aspiración y descarga en línea (sólo en los modelos 4000 a 12000 m³/h)
 - Aislamiento doble piel lana de roca 25 mm de espesor (sólo en los modelos 4000 a 12000 m³/h)
 - Alimentación trifásica 400 V 50 Hz
 - Depresostato fijo 80 Pa

(1) Conforme al reglamento de diseño ecológico 1253/2014.

LOS + PRODUCTOS

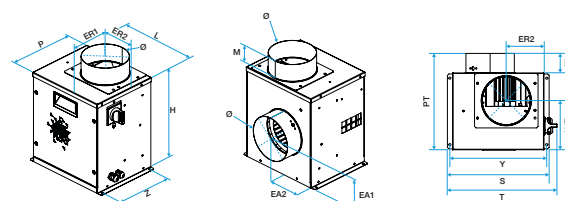
- Fácil de seleccionar: software Selector poWair® y Conceptor Ventilación.
- Fácil de instalar: cajas totalmente desmontables para los modelos a partir de 4000m³/h.
- Fácil de regular: ajuste por potenciómetro (modelos ≥ 1000 m³/h)
- Fácil de mantener: vínculo a documentación mediante QR code, cara de acceso única.

CONFORMIDAD(ES)

- Documento de Idoneidad Técnica: n° 556R/18.
- ErP⁽¹⁾.

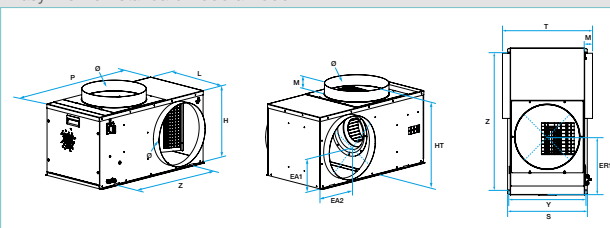
DIMENSIONES (mm) - PESO (kg)

EasyVEC® C4 standard 400 - 700



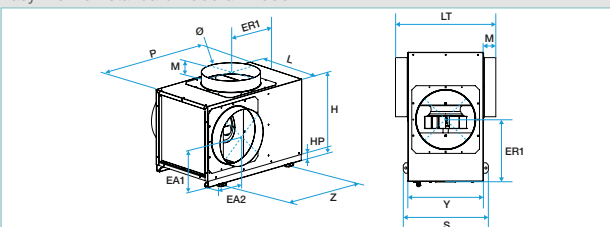
Mod.	P	L	H	Ø	HP	LT	HT	EA1	EA2	M	Y	Z	S	ER1	Peso
400	254	302	342	160	319	362	164	121	68	320	220	336	162	124	14
700	293	336	358	250	349	396	183	138	57	354	259	370	156	137	15,2

EasyVEC® C4 standard 1000 a 2500



Mod.	P	L	H	Ø	LT	HT	EA1	EA2	M	Y	Z	S	ER1	Peso
1000	773	374	413	315	471	480	207	194	50	391	720	407	312	33
1500	773	374	413	315	471	480	207	194	50	391	720	407	312	33
2500	911	462	460	400	558	546	230,5	233	50	478	855	494	360	44

EasyVEC® C4 standard 4000 a 12000



Mod.	P	L	H	Ø	HP	LT	HT	EA1	EA2	M	Y	Z	S	ER1	Peso
4000	1070	690	660	500	110	812	835	410	276	65	718	1037	743	400	78
5000	1195	785	760	630	115	880	924	485	353	49	813	1164	833	496	103
6500	1195	785	760	630	115	880	924	485	353	49	813	1164	833	496	110
8000	1195	785	760	630	115	880	924	485	353	49	813	1164	833	496	118
10000	1420	1138	1015	710	118	1005	1183	552	394	50	937	1392	961	522	195
12000	1420	1138	1015	710	118	1005	1183	552	394	50	937	1392	961	522	202

Notas: Para las versiones aisladas, añadir 26 mm en alto, 52 mm en ancho.
La boca de descarga está disponible como accesorio

Mod.: Modelo ; P: Profundidad ; L: Ancho ; H: Alto ; Ø: Diámetro de las bocas ; LT: Largo Total ; HT: Alto Total ; EA1: Intereje vertical (aspiración) ; EA2: Intereje horiz. (aspiración) ; M: Alto de las bocas ; Y: Intereje pies ; Z: Distancia entre ejes ; S: Ocupación en suelo ; ER1: Intereje descarga (boca - cara de acceso) ; ER2: Intereje descarga (boca - cara lateral con interruptor).

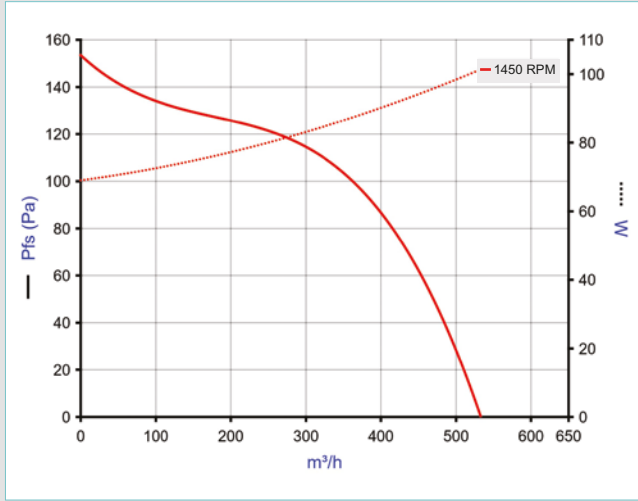
Caja de extracción C4

Standard

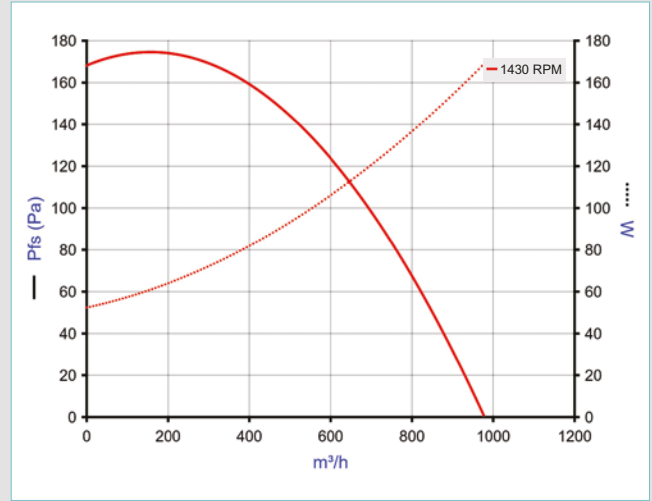


EasyVEC® C4 standard

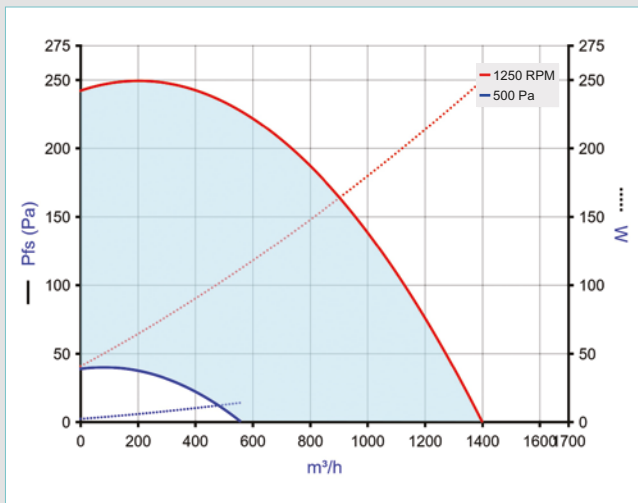
CARACTERÍSTICAS AERÁULICAS



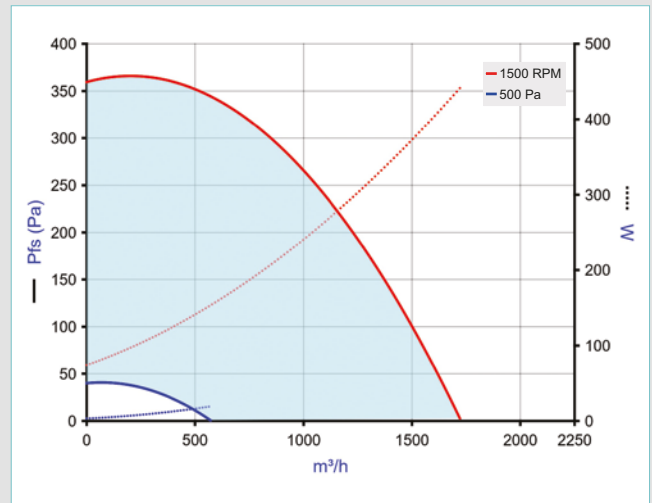
EasyVEC® C4 standard 400



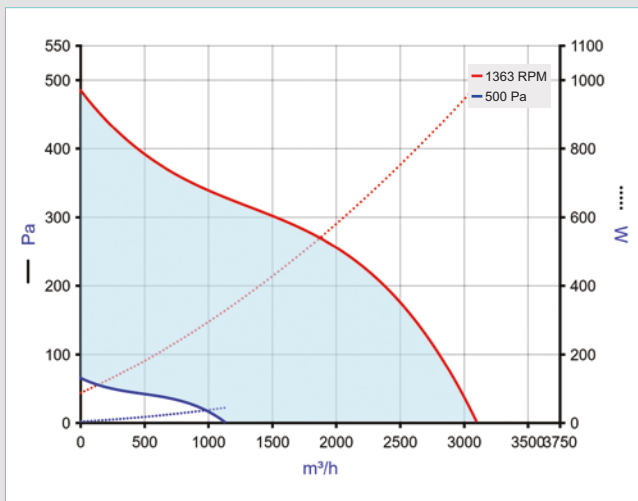
EasyVEC® C4 standard 700



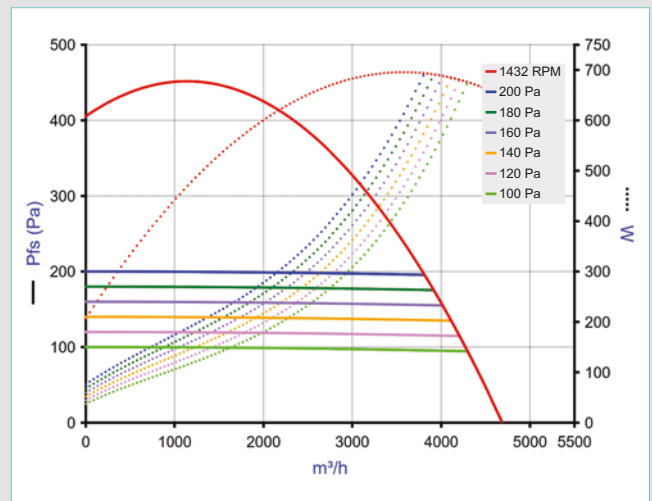
EasyVEC® C4 standard 1000



EasyVEC® C4 standard 1500



EasyVEC® C4 standard 2500



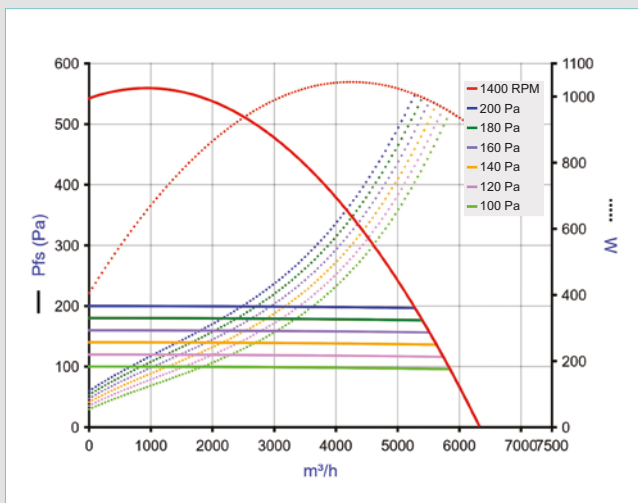
EasyVEC® C4 standard 4000

- Curvas aerúlicas establecidas según norma EN ISO 5801
- P (Pa) = presión estática - P (W) = potencia consumida

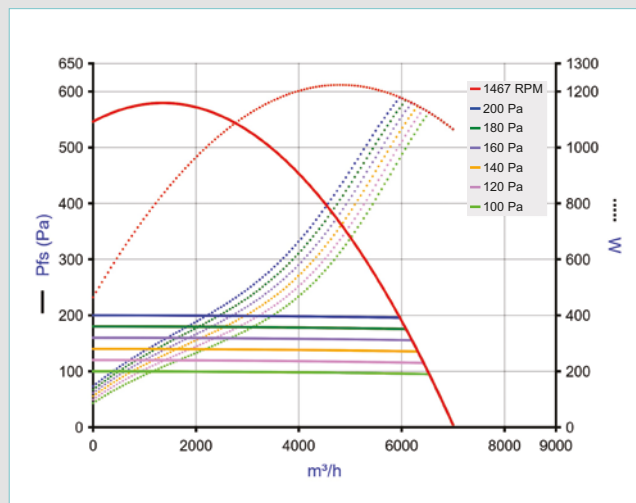


EasyVEC® C4 standard

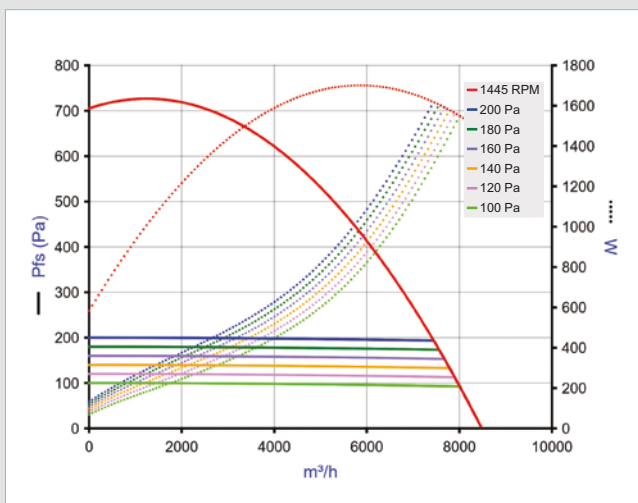
CARACTERÍSTICAS AERÁULICAS



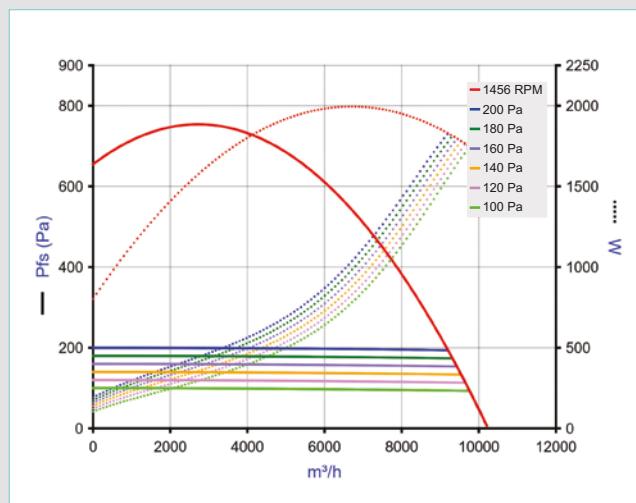
EasyVEC® C4 standard 5000



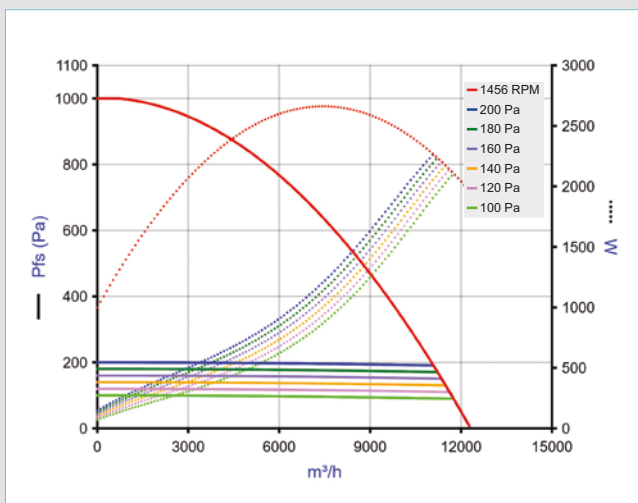
EasyVEC® C4 standard 6500



EasyVEC® C4 standard 8000



EasyVEC® C4 standard 10000



EasyVEC® C4 standard 12000

- Curvas aerúlicas establecidas según norma EN ISO 5801
- P (Pa) = presión estática - P (W) = potencia consumida

Caja de extracción C4

EasyVEC® colectivo



EasyVEC® C4 - Accesorios

ACCESORIOS SISTEMA

Denominación	Código	Precio	Familia descuento
Manguito flexible aspiración			
MS Pro V2 Ø160 mm	11094295	44,00	22
MS Pro V2 Ø250 mm	11094297	62,60	22
MS Pro V2 Ø315 mm	11094298	76,70	22
MS Pro V2 Ø355 mm	11094299	88,00	22
MS Pro V2 Ø400 mm	11094300	98,80	22
MS Pro V2 Ø500 mm	11094301	124,00	22
MS Pro V2 Ø630 mm	11094662	158,00	22
MS Pro V2 Ø710 mm	11094663	174,00	22
Manguito flexible descarga			
Kit MS DESC. M0 Ø160 mm	11025063	35,70	06
Kit MS DESC. M0 Ø250 mm	11025065	45,50	06
Kit MS DESC. M0 Ø315 mm	11025066	51,30	06
Kit MS DESC. M0 Ø355 mm	11025069	57,90	06
Kit MS DESC. M0 Ø400 mm	11025067	64,70	06
Kit MS DESC. M0 Ø500 mm	11025068	82,30	06
Kit MS DESC. M0 Ø630 mm	11025077	113,00	06
Kit MS DESC. M0 Ø710 mm	11025080	109,00	06
Manguito flexible descarga + boca			
Kit MS DESC.M0 + Boca EasyVEC T1 Ø160 mm	11025062	76,10	06
Kit MS DESC. M0 + Boca EasyVEC STD T2 Ø250 mm*	11025061	79,80	06
Kit MS DESC. M0 + Boca EasyVEC T2 Ø250 mm	11025081	82,10	06
Kit MS DESC. M0 + Boca EasyVEC T3 Ø315 mm	11025082	91,80	06
Kit MS DESC. M0 + Boca EasyVEC T4 Ø355 mm	11025083	110,00	06
Kit MS DESC. M0 + Boca EasyVEC T5 Ø400 mm	11025084	123,00	06
Kit MS DESC. M0 + Boca EasyVEC T6 Ø500 mm	11025070	149,00	13
Kit MS DESC. M0 + Boca EasyVEC T7 Ø630 mm	11025071	170,00	13
Kit MS DESC. M0 + Boca EasyVEC T8 Ø710 mm	11025079	192,00	13
Soportes antivibratorios			
Soportes antivibrat. (pack de 4): Shore 45 / 4 kg/sop.	11034385	33,80	06
Pack de 4 soportes elastómero	11094562	28,20	22
Pies aislantes (pack de 4)	11034434	63,30	09
Visera antilluvia con rejilla			
Visera antilluvia hembra + rejilla Ø160 mm	11056101	84,60	06
Visera antilluvia hembra + rejilla Ø250 mm	11056373	95,30	06
Visera antilluvia hembra + rejilla Ø315 mm	11058205	126,00	06
Visera antilluvia hembra + rejilla Ø355 mm	11034435	129,00	06
Visera antilluvia hembra + rejilla Ø400 mm	11056100	132,00	06
Visera antilluvia hembra + rejilla Ø500 mm	11056374	144,00	06
Visera antilluvia hembra + rejilla Ø630 mm	11056375	179,00	06
Visera antilluvia hembra + rejilla Ø710 mm	11056410	213,00	09
Kit presostato			
Temporización sobre presostato (recomendado en caso de ráfagas de viento)	11025012	177,00	07
Silenciadores - OCTA con baffle			
OCTA con baffle 250 + junta	11094990	257,00	22
OCTA con baffle 315 + junta	11094991	292,00	22
OCTA con baffle 355 + junta	11094992	439,00	22
OCTA con baffle 400 + junta	11094993	517,00	22
OCTA con baffle 500 + junta	11094995	600,00	22
OCTA con baffle 630 + junta	11094997	792,00	22
Silenciadores - OCTA			
OCTA 160 con junta	11094633	133,00	22
OCTA 250 con junta	11094635	174,00	22
OCTA 315 con junta	11094636	206,00	22
OCTA 355 con junta	11094637	321,00	22
OCTA 400 con junta	11094638	369,00	22
OCTA 500 con junta	11094640	450,00	22
OCTA 630 con junta	11094641	565,00	22
OCTA 710 con junta	11094647	1295,00	22
Otros accesorios			
Conexión Modbus (micro-watt y micro-watt +)	11034400	268,00	13
Kit AldesConnect Pro	11034920	473,00	27

CORRESPONDENCIA ACCESORIOS - CAJAS

Modelos	Ø de bocas
300	160 mm
700	250 mm
1000	315 mm
1500	315 mm
2000*	355 mm
2500	400 mm
3000*	400 mm
4000	500 mm
5000	630 mm
6500	630 mm
8000	630 mm
10000	710 mm
12000	710 mm

* Modelo únicamente disponible en versiones micro-watt y micro-watt +

ACCESORIOS ELÉCTRICOS

Denominación	Código	Precio	Familia descuento
Disyuntor 1.0 - 1.6 A	11056184	113,00	07
Disyuntor 1.6 - 2.5 A	11057052	155,00	07
Disyuntor 2.5 - 4 A	11057053	155,00	07
Disyuntor 4 - 6.3 A	11057054	155,00	07
Disyuntor 6.3 - 10 A	11057055	194,00	07
Disyuntor 11 - 16 A	11057056	194,00	07
Disyuntor 20 - 25 A	11057057	190,00	07

OPCIONES (para gama con elección de opciones)*

Denominación	Código	Precio
DISEÑO 1 - 5000 a 12000	DISEÑO 1	308,00
DISEÑO 2 - 5000 a 12000	DISEÑO 2	318,00
MODBUS	MODBUS	268,00
DEPRESOSTATO FIJO 80 Pa	FIJO	166,00
DEPRESOSTATO REGULABLE	REGULABLE	151,00
AISLAMIENTO 4000*	AISLAM	805,00
AISLAMIENTO 5000	AISLAM	805,00
AISLAMIENTO 6500	AISLAM	1208,00
AISLAMIENTO 8000	AISLAM	1208,00
AISLAMIENTO 10000	AISLAM	1208,00
AISLAMIENTO 12000	AISLAM	1208,00
TRIFÁSICO	TRI	684,00
ALDESONNECT PRO	CONNECT	440,00

* Opciones compatibles con gama EasyVEC® C4 standard, micro-watt y micro-watt +

* Para STD únicamente





EasyVEC® C4 - Accesorios

• Accesorios para cambiar la configuración de los EasyVEC® C4 (4000 a 12000 m³/h): bocas, rejillas y tapas (acero galvanizado).



Boca EasyVEC®



Rejilla EasyVEC®



BMF EasyVEC®

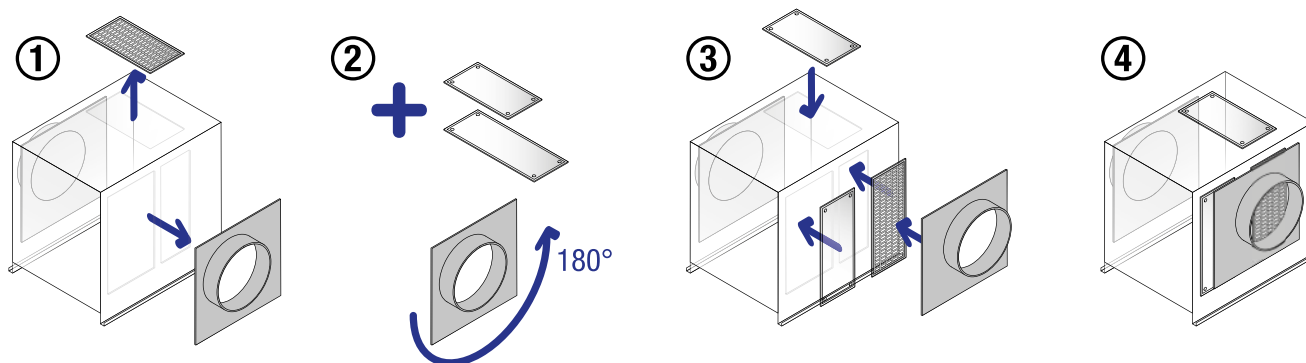


Tapa EasyVEC®

Para gama EasyVEC® standard, micro-watt y micro-watt+	Código	Precio	Familia descuento
Bocas EasyVEC®			
Boca EasyVEC® T6 Ø500 mm	11034445	63,30	09
Boca EasyVEC® T7 Ø630 mm	11034446	84,80	09
Boca EasyVEC® T8 Ø710 mm	11034447	95,40	09
Rejillas EasyVEC®			
Rejilla EasyVEC® T6 Ø500 mm	11034448	41,90	09
Rejilla EasyVEC® T7 Ø630 mm	11034449	52,50	09
Rejilla EasyVEC® T8 Ø710 mm	11034450	63,30	09
Tapas plenum EasyVEC® (aspiración)			
Tapa plenum EasyVEC® T6 Ø500 mm	11034493	51,60	09
Tapa plenum EasyVEC® T7 Ø630 mm	11034494	56,70	09
Tapa plenum EasyVEC® T8 Ø710 mm	11034495	67,30	09
Tapas EasyVEC® (descarga)			
Tapa EasyVEC® T6 Ø500 mm	11034438	31,10	09
Tapa EasyVEC® T7 Ø630 mm	11034439	41,90	09
Tapa EasyVEC® T8 Ø710 mm	11034440	52,50	09
Kit Aislamiento EasyVEC® C4			
Kit Aislamiento EasyVEC® C4 4000	11034487	780,00	09
Kit Aislamiento EasyVEC® C4 5000/6500/8000	11034488	974,00	09
Kit Aislamiento EasyVEC® C4 10000/12000	11034489	1326,00	09
Tapas Macho Hembra			
BMF Ø315 mm	11093408	9,28	22
BMF Ø355 mm	11093033	28,90	22
BMF Ø400 mm	21032471	38,60	22

Tamaños 4000 a 12000 m³/h en estándar y 5000 a 12000 en micro-watt y micro-watt+: pasar de 2 aspiraciones laterales con descarga vertical a una configuración en línea.

Cualquier sea la versión, basta con volver a tapar la descarga vertical y girar de 180° la boca lateral para obtener una descarga horizontal. Para ello Aldes propone dos tipos de tapas: una para sustituir la rejilla presente inicialmente en la descarga (en la parte superior de la caja) y otra para tapar la antigua ubicación de la boca de aspiración.





CONFORT TÉRMICO

Guía de elección.	p. 170
Agua Caliente Sanitaria.	p. 172
Calefacción por aire + Agua Caliente Sanitaria	p. 177
Calefacción por aire.	p. 183

T.One® AquaAIR

Calefacción por aire, refrigeración y agua caliente

New

- **Más confort:** subida rápida en temperatura, refrigeración y hasta 480L de agua caliente por día.
- **Mayor control:** control de la temperatura cuarto por cuarto y control con la aplicación AldesConnect™.
- **Más economías:** recupera las calorías presentes en el aire para calentar y refrescar.
- **Más discreción:** difusión suave y silenciosa. Ningún radiador en paredes y por lo tanto más espacio.



**Aldes
Connect**



➔ **Página 177**

Guía de selección confort térmico p. 170

AGUA CALIENTE SANITARIA

Calentador de agua termodinámico VMC



CALEFACCIÓN POR AIRE + AGUA CALIENTE SANITARIA

Bombas de calor Aire / Aire triple servicio



CALEFACCIÓN POR AIRE

Bombas de calor Aire / Aire



GUÍA DE ELECCIÓN CONFORT TÉRMICO

VIVIENDA INDIVIDUAL



Refrigeración	Calefacción	Agua caliente sanitaria	Ventilación simple flujo
T.One® AIR (p. 183)	-	-	Compatible
T.One® AquaAIR (p. 177)			Compatible
-	-	T.Flow® Hygro+ / Nano (p. 172-173)	



**CALEFACCIÓN
POR AIRE**



**AGUA CALIENTE
SANITARIA**

VIVIENDA COLECTIVA



Refrigeración	Calefacción	Agua caliente sanitaria	Ventilación simple flujo
T.One® AIR (p. 183)	-	Compatible	
T.One® AquaAIR (p. 177)			Compatible
-	-	T.Flow® Hygro+/Nano (p. 174-175)	

Agua caliente sanitaria

Calentador de agua termodinámico VMC

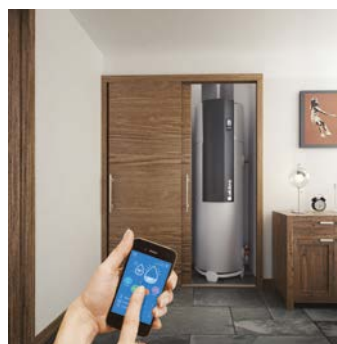


T.Flow® Hygro+ Ventilación Individual



Agua caliente sanitaria

Ventilación



Confort térmico

GAMA

Denominación	Código	Precio	Familia descuento	Clase energética ACS	Clase energética ventilación - Clima templado
B200-FAN T.Flow® Hygro+	11023198	2773,00	20	A+	B

PRINCIPIO DE FUNCIONAMIENTO

T.Flow® Hygro+ es una solución que combina la producción de agua caliente sanitaria y calidad de aire de la vivienda. Utiliza el calor presente en el aire interior de la vivienda para calentar el agua: hasta 600 litros de agua caliente disponible por día para una familia de 2 a 6 personas.

DESCRIPCIÓN

- Acumulador esmaltado de 200 L con aislamiento de 55 mm y envoltura metálica pintada.
- Protección del acumulador por ánodo de titanio y ánodo de magnesio de arranque.
- Resistencia de apoyo y emergencia esteatita de 1500 W.
- Bomba de calor sobre aire extraído de 800 W con compresor Inverter y filtro de protección G4.
- Pantalla digital para utilización y ajuste instalación.
- 4 modos de funcionamiento: auto, boost, confort/invitados, vacaciones.
- Modem AldesConnect™ Box con conector USB (opcional) para control mediante la aplicación AldesConnect™.
- Peso en vacío: 79 kg.
- Funcionamiento compatible horas valle / horas punta.
- Este producto contiene un gas de efecto invernadero fluorado: este gas está contenido en un equipo herméticamente sellado.
- Gas: R513a (PRG = 631).
- Carga inicial contenida en el producto: 650g es decir 0,41 toneladas eq. CO₂.
- Garantía: BDC 2 años y Cuba 5 años.

CAMPO DE APLICACIÓN

- Obra nueva y gran rehabilitación.
- Necesidad diaria agua caliente: 2 a 6 personas.

MONTAJE

- Instalación en espacio calefactado para prestaciones óptimas.
- Integración en un armario de 600 mm de profundidad.
- Manipulación con cinchas suministradas, fijadas en la parte trasera del acumulador.
- Conexiones hidráulicas y eléctricas en cara frontal.
- Conexión aerúlica en la parte superior con bocas higrorregulables o autorregulables en cuartos técnicos según sistema de ventilación.
- Entradas de aire higrorregulables o autorregulables según sistema de ventilación.
- Conexión del módem AldesConnect™ Box al puerto USB.

ACCESORIOS

Denominación	Código	Precio	Familia descuento
Estanqueidad edificio			
Colector pasatecho	11023286	138,00	20
Filtro			
Filtro de recambio G4	35112055	35,70	20
Objeto conectado			
Aldes Connect Box	11023386	167,00	27

(1) Conforme al reglamento de diseño ecológico 814/2013 y etiquetado energético 812/2014 para ACS. Escala de clases energéticas: ver página Reglamentación ErP.
(2) No suministrado con el calentador de agua.

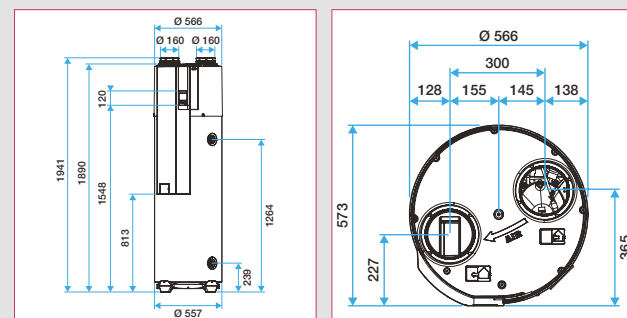
LOS + PRODUCTOS

- Hasta el 73% de ahorro de energía
- Producción de agua caliente continua: Hasta 6 personas.
- Seguimiento y control en tiempo real: Aldes Connect.
- Renovación del aire permanente.
- Discreto: muy silencioso <28 dB(A) y ultrafino

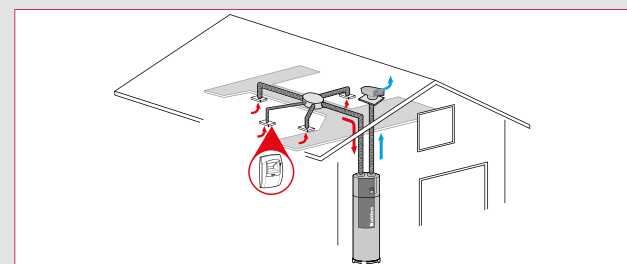
CONFORMIDAD(ES)

- ErP⁽¹⁾.

DIMENSIONES (mm)



LA SOLUCIÓN T.FLOW® HYGRO+ EN VIVIENDA INDIVIDUAL



Sistema	Función		Acumulador y componentes principales
	Higrorregulable	Autorregulable	
T.Flow® Hygro+ Hygro	•		- B200-FAN T.Flow® Hygro+ - Bocas de extracción higrorregulables BAHIA ⁽²⁾ - Entradas de aire higrorregulables ⁽²⁾ - Ventilador de extracción micro-watt
T.Flow® Hygro+ Auto		•	- B200-FAN T.Flow® Hygro+ - Bocas de extracción autorregulables Bap'Si ⁽²⁾ - Entradas de aire autorregulables ⁽²⁾ - Ventilador de extracción micro-watt

CARACTERÍSTICAS TÉCNICAS

- * Valor máximo a 160 m³/h, calentador de agua
- ** Para una vivienda de 3 dormitorios y 2 baños.

	B200-FAN T.Flow® Hygro+
COP (a 20°C según EN16147)	2,99 a 3,72
Nivel de presión acústica	< 28 dB(A)*
Rango de caudal	49,1 a 222,8 m ³ /h
V _{máx}	285L
Consumo ventilador	De 17,8 a 26,8 W-Th-C
Fluido	R513a
Alimentación	230 V
Ciclo de extracción	M

Agua caliente sanitaria

Calentador de agua termodinámico VMC



T.Flow® Nano Ventilación Individual



Agua caliente sanitaria

Ventilación



LOS + PRODUCTOS

- Hasta el 72% de ahorro de energía
- Producción de agua caliente continua: Hasta 3 personas.
- Seguimiento y control en tiempo real: Aldes Connect™.
- Renovación del aire permanente.
- Discreto: muy silencioso <28 dB(A) y ultrafino

CONFORMIDAD(ES)

- ErP⁽¹⁾.

GAMA

Denominación	Código	Precio	Familia descuento	Clase energética ACS	Clase energética ventilación - Clima templado
B100-Fan_T.Flow® Nano	11023394	2667,00	20	A+	B

PRINCIPIO DE FUNCIONAMIENTO

T.Flow® Nano es una solución que combina producción de agua caliente sanitaria y calidad de aire de la vivienda.

Utiliza el calor presente en el aire interior de la vivienda para calentar el agua: hasta 320 litros de agua caliente disponible por día para una familia de hasta a 3 personas.

DESCRIPCIÓN

- Acumulador esmaltado de 100 L con aislamiento de 55 mm y envoltura metálica pintada.
- Protección del acumulador por ánodo de titanio y ánodo de magnesio de arranque.
- Resistencia de apoyo y emergencia esteatita de 1500 W.
- Bomba de calor sobre aire extraído de 800 W con compresor Inverter y filtro de protección G4.
- Pantalla digital para utilización y ajuste instalación.
- 4 modos de funcionamiento: auto, boost, confort/invitados, vacaciones.
- Modem AldesConnect™ Box con conector USB (opcional) para control mediante la aplicación AldesConnect™.
- Peso en vacío: 71 kg.
- Funcionamiento compatible horas valle / horas punta.
- Este producto contiene un gas de efecto invernadero fluorado: este gas está contenido en un equipo herméticamente sellado.
- Gas: R513a (PRG = 631).
- Carga inicial contenida en el producto: 580g es decir 0,37 toneladas eq. CO₂.
- Garantía: BDC 2 años y Cuba 5 años.

CAMPO DE APLICACIÓN

- Obra nueva y gran rehabilitación.
- Necesidad diaria de agua caliente: hasta 3 personas.

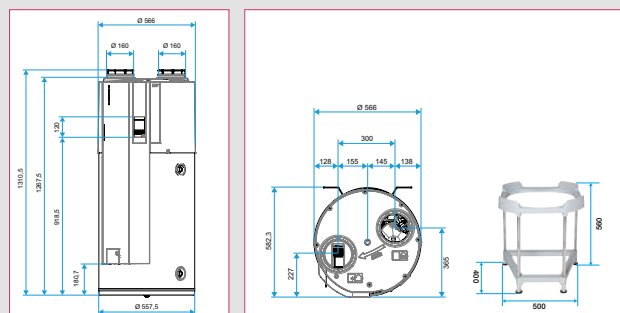
MONTAJE

- Instalación en espacio calefactado para prestaciones óptimas.
- Integración en un armario de 600 mm de profundidad: pared o sobre trípode.
- Conexiones hidráulicas y eléctricas en cara frontal.
- Conexión aeráulica en la parte superior con bocas higrorregulables o autorregulables en cuartos técnicos según sistema de ventilación.
- Entradas de aire higrorregulables o autorregulables según sistema de ventilación
- Conexión del módem AldesConnect™ Box al puerto USB.

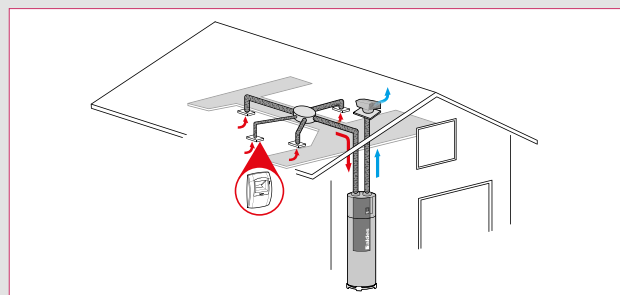
ACCESORIOS

Denominación	Código	Precio	Familia descuento
Trípode	11023309	45,60	20
Estanqueidad edificio			
Colector pasatecho	11023286	138,00	20
Filtro			
Filtro de recambio G4	35112055	35,70	20
Objeto conectado			
Aldes Connect Box	11023386	167,00	27

DIMENSIONES (mm)



LA SOLUCIÓN T.FLOW® NANO EN VIVIENDA INDIVIDUAL



Sistema	Función		Producción de agua caliente	Acumulador y componentes principales
	Higrorregulable	Autorregulable		
T.Flow® Nano Hygro	•		•	- B100-Fan T.Flow® Nano - Bocas de extracción higrorregulables BAHIA ⁽²⁾ - Entradas de aire higrorregulables ⁽²⁾ - Ventilador de extracción micro-watt
T.Flow® Nano Auto		•	•	- B100-Fan T.Flow® Nano - Bocas de extracción autorregulables Bap'SI ⁽²⁾ - Entradas de aire autorregulables ⁽²⁾ - Ventilador de extracción micro-watt

CARACTERÍSTICAS TÉCNICAS

* Valor máximo a 160 m³/h, calentador de agua

** Loft hasta vivienda hasta 2 dormitorios en Hygro

	T.Flow® Nano Vivienda Individual
COP a 20°C (según EN16147)	2,86 a 3,56
Nivel de presión acústica	< 28 dB(A)*
Rango de caudal	27,8 a 137,5 m ³ /h
V _{máx}	149 L
Consumo ventilador	De 14,4 a 18 W-Th-C
Fluido	R513a
Alimentación	230 V
Ciclo de extracción	M

(1) Conforme al reglamento de diseño ecológico 814/2013 y etiquetado energético 812/2014 para ACS. Escala de clases energéticas: ver página Reglamentación ErP.
(2) No suministrado con el calentador de agua.

Agua caliente sanitaria

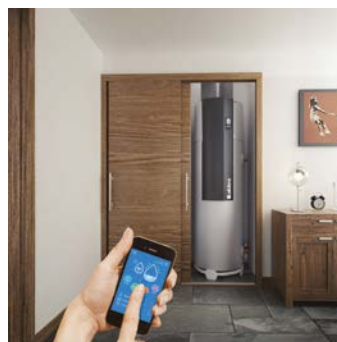
Calentador de agua termodinámico VMC



T.Flow® Hygro+ Ventilación Colectiva



Agua caliente sanitaria



Confort térmico

GAMA

Denominación	Código	Precio	Familia descuento	Clase energética ACS
B200 T.FLOW® HYGRO+	11023199	2588,00	20	A+

PRINCIPIO DE FUNCIONAMIENTO

T.Flow® Hygro + es una solución que combina producción de agua caliente sanitaria y calidad de aire de la vivienda. Utiliza el calor presente en el aire interior de la vivienda para calentar el agua: hasta 600 litros de agua caliente disponible por día para una familia de 2 a 6 personas.

DESCRIPCIÓN

- Acumulador esmaltado de 200 L con aislamiento de 55 mm y envoltura metálica pintada.
- Protección del acumulador por ánodo de titanio y ánodo de magnesio de arranque.
- Resistencia de apoyo y emergencia esteatita de 1500 W.
- Bomba de calor sobre aire extraído de 800 W con compresor Inverter y filtro de protección G4.
- Pantalla digital para utilización y ajuste instalación.
- 4 modos de funcionamiento: auto, boost, confort/invitados, vacaciones.
- Modem AldesConnectTM Box con conector USB (opcional) para control mediante la aplicación AldesConnect™.
- Peso en vacío: 77 kg.
- Funcionamiento compatible horas valle / horas punta.
- Este producto contiene un gas de efecto invernadero fluorado: este gas está contenido en un equipo herméticamente sellado.
- Gas: R513a (PRG = 631).
- Carga inicial contenida en el producto: 650g es decir 0,41 toneladas eq. CO₂.
- Ventilador en la cubierta de la vivienda: tipo caja EasyVec.
- Garantía: BDC 2 años y Cuba 5 años.

CAMPO DE APLICACIÓN

- Obra nueva y gran rehabilitación.
- Necesidad diaria agua caliente: 2 a 6 personas.

MONTAJE

- Instalación en espacio calefactado para prestaciones óptimas.
- Integración en un armario de 600 mm de profundidad.
- Manipulación con cinchas suministradas, fijadas en la parte trasera del acumulador.
- Conexiones hidráulicas y eléctricas en cara frontal.
- Conexión aerúlica en la parte superior con bocas higrorregulables o autorregulables en cuartos técnicos según sistema de ventilación.
- Entradas de aire higrorregulables o autorregulables según sistema de ventilación.
- Conexión del módem AldesConnectTM Box al puerto USB.

ACCESORIOS

Denominación	Código	Precio	Familia descuento
Estanqueidad edificio			
Colector pasatecho	11023286	138,00	20
Filtro			
Filtro de recambio G4	35112055	35,70	20
Objeto conectado			
Aldes Connect Box	11023386	167,00	27

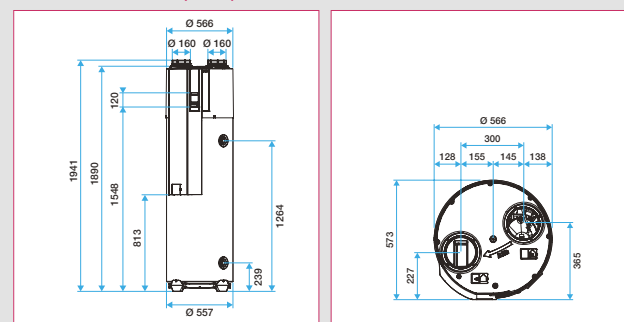
LOS + PRODUCTOS

- Hasta el 71% de ahorro de energía
- Producción de agua caliente continua: Hasta 6 personas.
- Seguimiento y control en tiempo real: Aldes Connect.
- Renovación del aire permanente.
- Discreto: muy silencioso <21dB(A) y ultrafino.

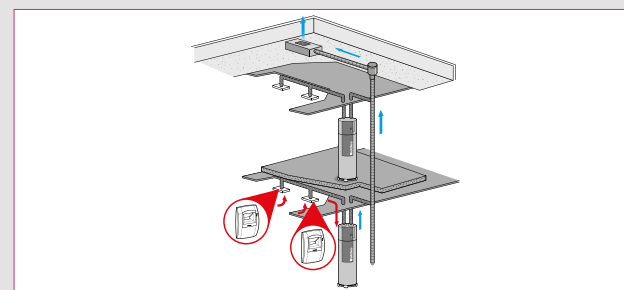
CONFORMIDAD(ES)

- ErP¹⁾.

DIMENSIONES (mm)



LA SOLUCIÓN T.FLOW® HYGRO+ CONECTADA EN VIVIENDA COLECTIVA



Sistema	Función		Acumulador y componentes principales
	Ventilación Higrorregulable	Producción de agua caliente	
T.Flow® Hygro+ Hygro	•	•	- B200 T.Flow® Hygro+ - Bocas de extracción higrorregulables BAHIA ⁽²⁾ - Entradas de aire higrorregulables ⁽²⁾ - Ventilador de extracción micro-watt tipo EasyVec ⁽²⁾
T.Flow® Hygro+ Auto		•	- B200 T.Flow® Hygro+ - Bocas de extracción autorregulables Bap'SI ⁽²⁾ - Entradas de aire autorregulables ⁽²⁾ - Ventilador de extracción micro-watt tipo EasyVec ⁽²⁾

CARACTERÍSTICAS TÉCNICAS

* Valor máximo a 160 m³/h, calentador de agua

	B200 T.Flow® Hygro+
COP (a 20°C según EN16147)	3,14 a 3,43
Nivel de presión acústica	< 21 dB(A)*
Rango de caudal	49,1a 222,8 m ³ /h
V _{máx}	284 L
Fluido	R513a
Alimentación	230 V
Ciclo de extracción	M

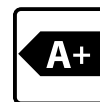
(1) Conforme al reglamento de diseño ecológico 814/2013 y etiquetado energético 812/2014 para ACS. Escala de clases energéticas: ver página Reglamentación ErP.
(2) No suministrado con el calentador de agua.

Agua caliente sanitaria

Calentador de agua termodinámico VMC



T.Flow® Nano Ventilación Colectiva



Agua caliente sanitaria



LOS + PRODUCTOS

- Hasta el 71% de ahorro de energía
- Producción de agua caliente continua: Hasta 3 personas.
- Seguimiento y control en tiempo real: Aldes Connect™.
- Renovación del aire permanente.
- Discreto: muy silencioso <21dB(A) y ultrafino.

CONFORMIDAD(ES)

- ErP⁽¹⁾.

GAMA

Denominación	Código	Precio	Familia descuento	Clase energética ACS
B100_T.Flow® Nano	11023395	2483,00	20	A+

PRINCIPIO DE FUNCIONAMIENTO

T.Flow® Nano es una solución que combina producción de agua caliente sanitaria y calidad de aire de la vivienda.

Utiliza el calor presente en el aire interior de la vivienda para calentar el agua: hasta 320 litros de agua caliente disponible por día para una familia de hasta a 3 personas.

DESCRIPCIÓN

- Acumulador esmaltado de 100 L con aislamiento de 55 mm y envoltura metálica pintada.
- Protección del acumulador por ánodo de titanio y ánodo de magnesio de arranque.
- Resistencia de apoyo y emergencia esteatita de 1500 W.
- Bomba de calor sobre aire extraído de 800 W con compresor Inverter y filtro de protección G4.
- Pantalla digital para utilización y ajuste instalación.
- 4 modos de funcionamiento: auto, boost, confort/invitados, vacaciones.
- Modem AldesConnect™ Box con conector USB (opcional) para control mediante la aplicación AldesConnect™.
- Peso en vacío: 69 kg.
- Funcionamiento compatible horas valle / horas punta.
- Este producto contiene un gas de efecto invernadero fluorado: este gas está contenido en un equipo herméticamente sellado.
- Gas: R513a (PRG = 631).
- Carga inicial contenida en el producto: 580g es decir 0,37 toneladas eq. CO₂.
- Ventilador en la cubierta de la vivienda: tipo caja EasyVec.
- Garantía: BDC 2 años y Cuba 5 años.

CAMPO DE APLICACIÓN

- Obra nueva y gran rehabilitación.
- Necesidad diaria de agua caliente: hasta 3 personas.

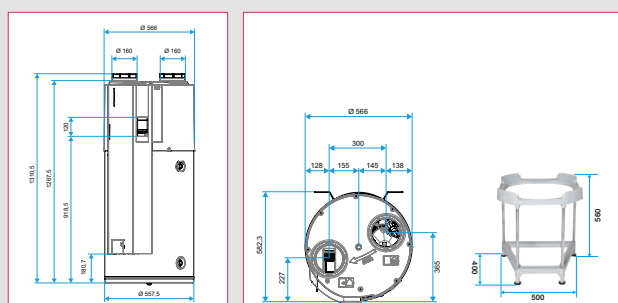
MONTAJE

- Instalación en espacio calefactado para prestaciones óptimas.
- Integración en un armario de 600 mm de profundidad: pared o sobre trípode.
- Conexiones hidráulicas y eléctricas en cara frontal.
- Conexión aeráulica en la parte superior con bocas higrorregulables o autorregulables en cuartos técnicos según sistema de ventilación.
- Entradas de aire higrorregulables o autorregulables según sistema de ventilación.
- Conexión del módem AldesConnect™ Box al puerto USB.

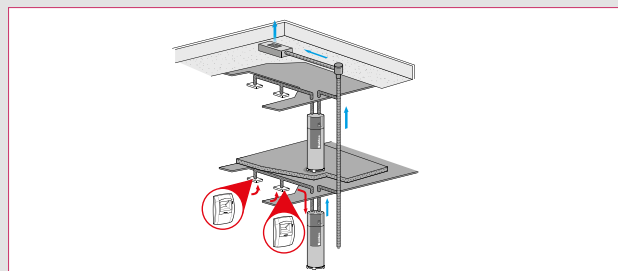
ACCESORIOS

Denominación	Código	Precio	Familia descuento
Trípode	11023309	45,60	20
Estanqueidad edificio			
Colector pasatecho	11023286	138,00	20
Filtro			
Filtro de recambio G4	35112055	35,70	20
Objeto conectado			
Aldes Connect Box	11023386	167,00	27

DIMENSIONES (mm)



LA SOLUCIÓN T.FLOW® NANO EN VIVIENDA COLECTIVA



Sistema	Función		Acumulador y componentes principales
	Higrorregulable	Autorregulable	
T.Flow® Nano Hygro	•		- B100 T.Flow® Nano - Bocas de extracción higrorregulables BAHIA ⁽²⁾ - Entradas de aire higrorregulables ⁽²⁾ - Ventilador de extracción micro-watt tipo EasyVec ⁽²⁾
T.Flow® Nano Auto		•	- B100 T.Flow® Nano - Bocas de extracción autorregulables Bap'SI ⁽²⁾ - Entradas de aire autorregulables ⁽²⁾ - Ventilador de extracción micro-watt tipo EasyVec ⁽²⁾

CARACTERÍSTICAS TÉCNICAS

* Valor máximo a 160 m³/h, calentador de agua

	T.Flow® Nano Vivienda Individual
COP a 20°C (según EN16147)	3,05 a 3,47
Nivel de presión acústica	< 21 dB(A)*
Rango de caudal	27,8 a 137,5 m³/h
V _{máx}	141 L
Fluido	R513a
Alimentación	230 V
Ciclo de extracción	M

(1) Conforme al reglamento de diseño ecológico 814/2013 y etiquetado energético 812/2014 para ACS. Escala de clases energéticas: ver página Reglamentación ErP.
(2) No suministrado con el calentador de agua.



T.One® AquaAIR

Calefacción por aire, refrigeración y agua caliente: la solución multifunción conectada Aldes.

Adaptado tanto a los chalés como a los pisos, **T.One® AquaAIR** permite alcanzar, en pocos minutos, una temperatura confortable en calefacción como en refrigeración y cubre fácilmente las necesidades de agua caliente de toda la familia.

Muy discreto, **T.One® AquaAIR** distribuye suavemente y en silencio el calor o el frescor en su vivienda. Una verdadera ganancia de espacio con la desaparición de los convectores o radiadores en muros, esta solución contribuye en el confort y bienestar de los ocupantes de su vivienda.



#HealthyLiving*
*un arte de vivir sano

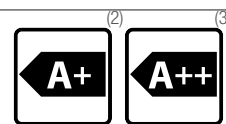


Calefacción por aire + Agua caliente sanitaria

BDC aire/aire triple servicio



Sistema T.One® AquaAIR



PRINCIPIO DE FUNCIONAMIENTO

Utilizando los principios de la calefacción por aire Aldes, T.One® AquaAIR permite alcanzar, en pocos minutos solamente, una temperatura confortable en calefacción como en refrigeración. Cubre igualmente fácilmente las necesidades de agua caliente de toda la familia.

El sistema T.One® AquaAIR capta la energía contenida en el aire exterior por medio de una bomba de calor de Aire/Aire de muy alto rendimiento. El aire caliente procedente de la unidad interior se distribuye a continuación en los diferentes cuartos tratados por medio de una red aerúlica constituida por un falso techo de distribución.

En cada cuarto tratado, una boca y un termostato inalámbrico permiten asegurar una difusión del aire suave y perfectamente individualizada, liberando al mismo tiempo el espacio interior para una total libertad de ordenación.

El sistema T.One® AquaAIR dispone además de una regulación de caudal de aire variable exclusiva que le asegura a la vez reactividad, precisión y rendimiento, ajustando en tiempo real, en función de las necesidades específicas de cada cuarto, el caudal de aire impulsado y el funcionamiento de la bomba de calor.

Cada módulo interior estará conectado a su unidad exterior individual.

La unidad superior del módulo interior estará equipada con un motoventilador DC brushless permitiendo una variación del caudal de aire impulsado en un amplio rango (15% a 100% del caudal nominal).

La unidad superior estará instalada, en un armario, sobre el acumulador que constituye la parte baja del módulo interior.

Como complemento, la filtración centralizada en el retorno de aire del sistema, así como la compatibilidad VMC, hacen del sistema T.One® AquaAIR una solución completa para el confort por aire.

CAMPO DE APLICACIÓN

- Residencial individual o colectivo.
- Obra nueva y gran rehabilitación.
- Compatible con la box TYDOM 1.0 de Delta Dore (para las versiones conectadas)

MONTAJE

- Bomba de calor aire/aire doble servicio:
 - Solución monosplit: una unidad exterior + una unidad interior suministrada en dos bloques.
 - Conexión por enlace frigorífico.
 - Alimentaciones eléctricas monofásicas 230 V, 50 Hz
Una común para la unidad exterior y la unidad interior.
Una para los dos apoyos eléctricos de serie.
Una para el segundo apoyo opcional sobre el intercambiador aire.
- Mando centralizado con conexión alámbrica de serie.
- Un termostato radio inalámbrico a prever por local seco.
- Apoyo eléctrico de serie y un apoyo opcional para el intercambiador de aire.
- Un módem AldesConnect™ Box para las versiones conectadas para controlar mediante la aplicación smartphone AldesConnect™
- El ensamblaje de la solución debe realizarse bajo la responsabilidad de un operador que disponga de un certificado profesional. www.syderep.ademe.fr.
- Este producto contiene un gas de efecto invernadero fluorado.
- Gas: R410 A (PRG = 2088).
- Carga inicial contenida en la unidad exterior:
 - 1500 g para todos los modelos o 3,13 toneladas eq. CO₂.

LOS + PRODUCTOS

- Difusión de aire y regulación cuarto por cuarto.
- Solución todo en uno 100% confort
- Total libertad de ordenación interior.
- Visualización en tiempo real del nivel de agua caliente disponible.
- ErP⁽¹⁾.

LA SOLUCIÓN T.One® AquaAIR



Principio de funcionamiento

VENTAJAS

- Temperatura ideal en cada cuarto:
 - Difusión de aire suave, regulada cuarto por cuarto.
 - Alcance rápido de la temperatura deseada.
 - Paro instantáneo y sin inercia de la calefacción.
 - Versión reversible para el confort de verano.
- Espacio interior liberado:
 - Unidad interior integrada.
 - Distribución de aire en falso techo permitiendo una integración arquitectónica.
 - Rejillas motorizadas y termostatos inalámbricos discretos.
- Sistema completo de control del aire:
 - Control centralizado del ventilador y de la bomba de calor.
 - Distribución de aire a baja velocidad en el falso techo.
 - Componentes dedicados y compatibles entre sí.
 - Compatibilidad VMC Hígro separada.

(1) Conforme a los reglamentos de diseño ecológico 206/2012 y etiquetado energético 626/2011 (01/2017).

(2) hasta A+ en calefacción y producción de agua caliente sanitaria.

(3) hasta A++ en refrigeración.

Escala de clase energética ver página reglamentación ErP.

Calefacción por aire + Agua caliente sanitaria

BDC aire/aire triple servicio



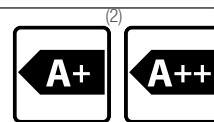
T.One® AquaAIR



Unidad interior versión premium



Mando centralizado negro



LOS + PRODUCTOS

- Subida de temperatura de agua caliente sanitaria muy rápida.⁽⁴⁾
- Integración perfecta en las viviendas, total libertad de ordenación interior.
- Control del confort y del consumo mediante la aplicación AldesConnect™
- COP excepcional hasta 4,92.

CONFORMIDAD(ES)

- Normas de ensayo UNE EN 14511, 14825 y 16147.
- Conformidad CE
- ErP⁽¹⁾.

Confort térmico

GAMA

Denominación	Código	Precio	Familia descuento
Unidad superior solo Calefacción			
T.One® AquaAIR 04 Classic*	35001200	3602,00	25
T.One® AquaAIR 05 Classic*	35001201	3876,00	25
T.One® AquaAIR 06 Classic*	35001202	4161,00	25
T.One® AquaAIR 04 Premium*	35001210	4128,00	25
T.One® AquaAIR 05 Premium*	35001211	4402,00	25
T.One® AquaAIR 06 Premium*	35001212	4686,00	25
Unidad superior Reversible			
T.One® AquaAIR 04 (REV) Classic*	35001220	3772,00	25
T.One® AquaAIR 05 (REV) Classic*	35001221	4051,00	25
T.One® AquaAIR 06 (REV) Classic*	35001222	4331,00	25
T.One® AquaAIR 04 (REV) Premium*	35001230	4292,00	25
T.One® AquaAIR 05 (REV) Premium*	35001231	4572,00	25
T.One® AquaAIR 06 (REV) Premium*	35001232	4852,00	25
Acumulador			
Acumulador T.One® AquaAIR 175 L	35001180	2415,00	25
Unidad exterior			
Unidad exterior T.One® 04	35700261	2289,00	25
Unidad exterior T.One® 05	35700262	2410,00	25
Unidad exterior T.One® 06	35700263	2525,00	25
Mando central y módem			
Mando centralizado T.One® negro	35001185	414,00	25
Mando centralizado T.One® blanco	35001186	414,00	25
Mando centralizado T.One® Reversible negro	35001187	639,00	25
Mando centralizado T.One® Reversible blanco	35001188	639,00	25
Módem AldesConnect™ Box	11023386	167,00	27

* Composición:

- Unidad superior (con filtro y regulador integrados).
- Frontal unidad superior.
- Frontal acumulador, classic o premium.

En la versión premium, frontal con banda LED y módem Wifi AldesConnect™ Box con conector USB incluido (versión conectada). Para un T.One® AquaAIR completo, prever la unidad superior, el acumulador, la unidad exterior, el mando central (negro o blanco y reversible o no), así como un termostato inalámbrico por local seco a fin de asegurar la regulación cuarto por cuarto. Tarjeta de expansión necesaria por encima de 4 termostatos (ver Accesorios bomba de calor T.One® AquaAIR).

DESCRIPCIÓN

- 3 modelos de 4, 5 y 6 kW.
- Monofásico.
- Refrigeración opcional.

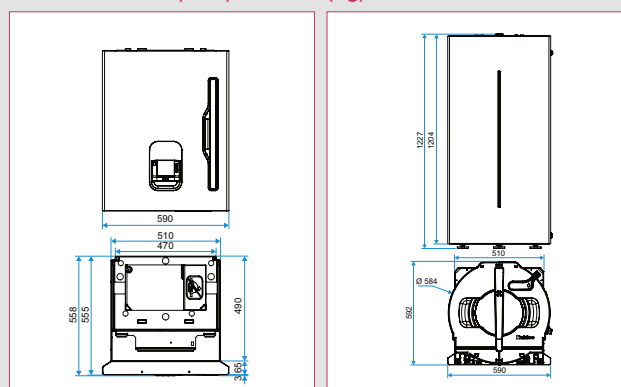
CAMPO DE APLICACIÓN

- Residencial individual y colectivo.
- Obra nueva y gran rehabilitación.
- Compatible con la box TYDOM 1.0 de Delta Dore (para las versiones conectadas)

MONTAJE

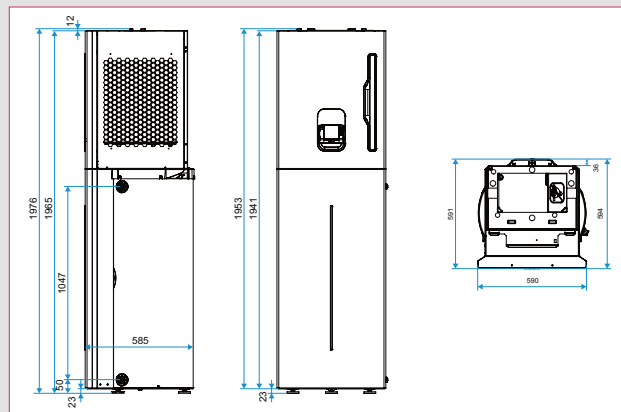
- Solución monosplit.
- Posicionamiento en suelo de la unidad interior en espacio calefactado (armario técnico).
- Distribución del aire por un falso techo estanco y aislado.
- Difusión del aire por bocas motorizadas.
- Regulación por zona con la ayuda de termostatos inalámbricos.
- Mando centralizado para elección del modo de funcionamiento y programación horaria.

DIMENSIONES (mm) - PESO (kg)



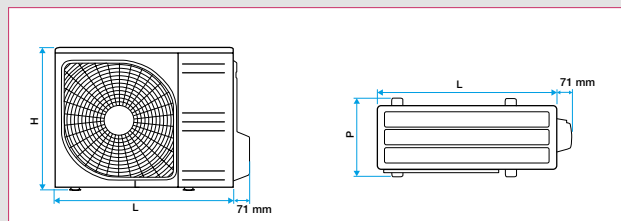
Unidad superior con frontal

Acumulador con frontal versión premium



Unidad interior versión premium

- Unidad superior: 40 kg
- Acumulador: 80 kg



Unidad exterior para los 3 modelos.

Modelo	04	05	06
H	640	640	640
L	800	800	800
P	352	352	352

(1) Conforme a los reglamentos de diseño ecológico 206/2012 y etiquetado energético 626/2011 (01/2017).
 (2) hasta A+ en calefacción y producción de agua caliente sanitaria.
 (3) hasta A++ en refrigeración.
 Escala de clase energética ver página reglamentación ErP.
 (4) Subida de temperatura de 10°C a 53°C en 1h50 solamente con un volumen máximo disponible de 240 L.



Calefacción por aire + Agua caliente sanitaria

BDC aire/aire triple servicio



T.One® AquaAIR

DATOS TÉCNICOS PRINCIPALES

		Modelo	T.One® AquaAIR 04	T.One® AquaAIR 05	T.One® AquaAIR 06	
		Unidad superior	Unidad superior T.One® AquaAIR 04	Unidad superior T.One® AquaAIR 05	Unidad superior T.One® AquaAIR 06	
		Acumulador	Acumulador T.One® AquaAIR 175 L	Acumulador T.One® AquaAIR 175 L	Acumulador T.One® AquaAIR 175 L	
		Unidad exterior	RBC04MX	RBC05MX	RBC06MX	
CONDICIONES		PRESTACIONES				
Aire exterior	Aire interior					
Potencia nominal +7/6°C	20°C	P Calo	kW	4	4,8	5,9
		P Abs	kW	0,81	1,06	1,42
		COP	-	4,92	4,55	4,15
Potencia máxima -7/-8°C	20°C	P Calo	kW	3,8	4,5	5,2
		P Abs	kW	1,32	1,60	2,08
		COP	-	2,89	2,84	2,50
SCOP (climat Average)		-	4,35	4,32	4,06	
Clase energética		-	A+	A+	A+	
Rango de temperatura	T. exterior	Min/Máx en calor	°C	-20°C / +20°C		
PRESTACIONES MODO REFRIGERACIÓN						
+35°C	27/19°C	P Frigo	kW	4	4,5	5
		P Abs	kW	1,00	1,15	1,35
		EER	W/W	4,0	3,9	3,7
SEER (climat Average)		-	6,73	6,8	6,4	
Clase energética		-	A++	A++	A++	
Rango de temperatura	T. exterior	Min/Máx en frío	°C	-15°C / +43°C		
PRESTACIONES MODO ACS						
Volumen de almacenamiento del acumulador		L	175			
Consigna de temperatura		°C	53 °C			
Tiempo de puesta en temperatura		h:mn	1h50			
Potencia de reserva EN 16147		W	35			
COP en ciclo L de extracción UNE EN 16147		-	3,2			
Volumen máximo de agua caliente utilizable (V40)		L	240			
Rango de funcionamiento de la temperatura exterior modo ACS Min/Máx		°C	-5°C / +25°C			
DATOS COMPLEMENTARIOS						
Tipo de funcionamiento de la BDC		-	ALTERNO			
Lrcontmin / CplRcontmin (valores certificados)		-	0,40 / 1,08	0,33 / 1,16	0,27 / 1,28	
Potencia de espera		W	8,2			
Tasa (parte de la pot. eléc. de los auxiliares en la potencia total)		%	1,01	0,77	0,58	
CARACTERÍSTICAS GENERALES						
Rango de caudal de aire		Min/Máx	m³/h	100/900	100/1000	100/1100
Presión estática disponible		Min/Máx	Pa	10/50		
Alimentación eléctrica		-	Por la unidad exterior (salvo los apoyos eléctricos alimentados independientemente)			
Tensión/frecuencia de alimentación nominales		V/Hz	230V ~/50Hz			
UNIDAD INTERIOR						
Peso neto (unidad superior + acumulador)		kg	40 kg + 80 kg			
Potencia apoyo eléctrico (calefacción + ACS)		W	1500 + 1500 (+1500 sobre el apoyo aire n°2 opcional)			
Protección apoyo eléctrico		A	20 A (16 A sobre el apoyo aire n°2)			
Sección de alimentación apoyo eléctrico		n° x mm²	3G2,5 (3G1,5 sobre el apoyo aire n°2)			
UNIDAD EXTERIOR						
Peso neto		kg	45			
Presión sonora (a 4 m en campo libre)		dB(A)	38	38	42	
Protección unidad exterior curva D		A	16			
Sección de alimentación unidad exterior		n° x mm²	3G2,5			
CONEXIÓN UNIDAD INTERIOR - UNIDAD EXTERIOR						
Sección conexión unidad int./ext.		n° x mm²	4G1,5			
Diámetros frigoríficos líquido - gas		Pulgada	1/4" - 1/2"			
Carga inicial en la unidad exterior (R410A)		g	1500			
Complemento de carga		g/m	20			
Umbral del complemento de carga		m	A partir de 15m			
Longitud de conexión mín		m	5			
Longitud de conexión máx		m	30			
Desnivel máx unidad exterior por encima / por debajo		m	20/20			

Calefacción por aire + Agua caliente sanitaria

BDC aire/aire triple servicio



Accesorios bombas de calor T.One® AquaAIR

GAMA

Denominación	Código	Precio	Familia descuento	Pack.
Kit eléctrico 1 500 W T.One®	35001181	134,00	25	
Filtro polvo T.One®	35001191	69,20	25	
Pack de 3 filtros Polvo T.One®	35001193	192,00	25	
Kit manguito T.One®	35001150	184,00	25	
Kit extensión manguito T.One®	35001192	112,00	25	
Termostato inalámbrico	35001151	264,00	25	85
Tarjeta de expansión 5 vías T.One®	35001190	143,00	25	150
Enlaces frigoríficos 1/4-1/2 (L = 20m)	35053018	309,00	24	
Kit soporte suelo U.Ext RBC 04/05/06	35010194	147,00	25	
Kit soporte pared U.Ext RBC 04/05/06	35700344	57,00	25	
Módem AldesConnect™ Box	11023386	167,00	27	

DESCRIPCIÓN

- **Kit apoyo eléctrico:**
 - Un apoyo eléctrico de 1500 W montado de fábrica y un segundo opcional.
- **Filtro embalado para unidad interior T.One® AquaAIR:**
 - Tipo plegado, clase polvo, montaje en el retorno.
 - Unidad interior suministrada con 1 filtro montado de fábrica.
 - Consumible, a reemplazar periódicamente.
- **Kit extensión manguito T.One® AquaAIR:**
 - Permite ampliar el manguito si el falso techo es demasiado alto.
- **Kit manguito para unidad interior T.One® AquaAIR:**
 - Para conexión al plenum de difusión.
- **Termostato inalámbrico con tecnología radio:**
 - Ajuste consigna y medición ambiente (prever un termostato por zona).
- **Tarjeta de expansión 5 vías regulador:**
 - Permite 5 zonas adicionales (9 en total).
- **Enlace frigorífico:**
 - Constituido por 2 tubos aislados,
 - Suministrado en corona de 20 m.
- **Kit soporte suelo para unidad exterior:**
 - Constituido por 2 pies de caucho sintético reciclado con barra de fijación integrada.
- **Módem AldesConnect™ Box:**
 - Conectado al puerto USB del equipo - permite conectar la bomba de calor al router internet de la vivienda y así controlar mediante la aplicación AldesConnect™

CAMPO DE APLICACIÓN

- Residencial.
- Obra nueva y gran rehabilitación.

ACCESORIOS



Termostato inalámbrico



Tarjeta de expansión regulador



Enlaces frigoríficos



Kit soporte suelo



Filtro M5



Kit manguito



Kit eléctrico 1500 W



Módem AldesConnect™ Box

VENTAJAS

- Sistema de regulación discreto, expandible a 10 bocas.
- Filtro polvo fungible para una mejor calidad de aire interior.
- Accesorios complementarios para facilitar el montaje.
- Kit apoyo eléctrico para mayor serenidad.



Accesorios aeráulicos T.One® AquaAIR

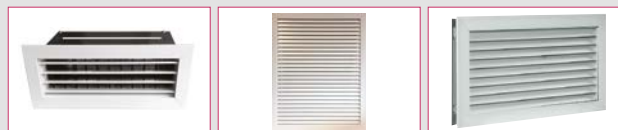
GAMA

Denominación	Código	Precio	Familia descuento
Bocas de difusión motorizadas			
Boca motorizada L200xH100	35700013	95,40	25
Boca motorizada L300xH100	35700014	120,00	25
Boca motorizada L400xH100	35700015	143,00	25
Boca motorizada L500xH100	35700016	151,00	25
Boca motorizada L600xH100	35700017	218,00	25
Boca motorizada L700xH100	35700018	238,00	25
Rejilla de retorno sin filtro			
Rejilla de retorno L300xH710	35001131	229,00	10
Rejilla de retorno L440xH550	35001130	229,00	10
Rejillas de transferencia: montaje sobre cerramiento*			
Rejilla de transferencia L100 xH310	35001132	133,00	10
Rejilla de transferencia L200xH410	35001133	152,00	10
Rejilla de transferencia L200xH610	35001134	171,00	10
Rejillas de transferencia: montaje sobre puerta			
Rejilla de transferencia L350xH100	35700234	95,90	10
Rejilla de transferencia L350xH200	35700235	132,00	10
Rejilla de transferencia L350xH300	35700233	164,00	10
Rejilla de transferencia L350xH400	35700236	203,00	10

DESCRIPCIÓN

- **Bocas de difusión motorizadas:**
 - Difusión de aire en cada cuarto.
 - Aluminio blanco, RAL9016 (aletas horizontales) y RAL 9005 (aletas verticales).
 - Montaje por sellado sin tornillos.
 - **Rejillas de retorno sin filtro:**
 - Montaje por sellado sin tornillos.
 - **Rejillas de transferencia:**
 - Necesario si rebaje insuficiente.
 - Aluminio blanco, RAL9016.
 - Montaje sobre puerta o cerramiento.
- * 2 rejillas son necesarias a ambos lados del cerramiento.

ACCESORIOS

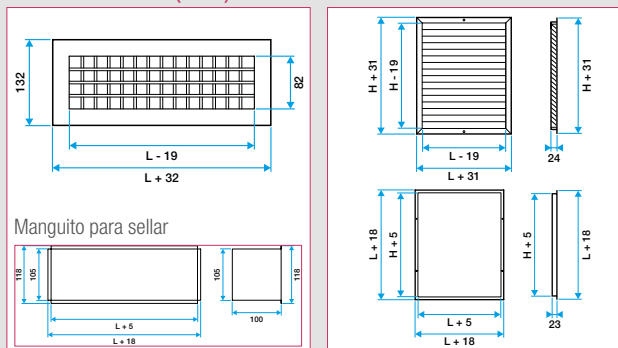


Bocas de difusión motorizadas

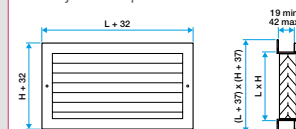
Rejilla de retorno portafiltro

Rejilla de transferencia

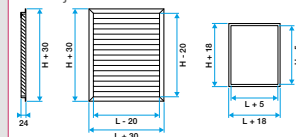
DIMENSIONES (mm)



Montaje sobre puerta



Montaje sobre cerramiento*



Rejilla de transferencia

VENTAJAS

- Terminales dimensionados para una difusión de aire confortable.
- Accesorios de regulación motorizados para un caudal de aire variable adaptado a la necesidad cuarto por cuarto.
- Filtro fungible sobre la mayoría de accesorios de retorno para una calidad de aire óptima.



T.One® AIR
La solución innovadora y a medida para calentarse confortablemente.

Aldes ha creado **T.One® AIR**, una solución de confort térmico que permite a cada ocupante beneficiarse de un sistema de calefacción individual que regula la temperatura cuarto por cuarto para un nivel de confort óptimo.

T.One® AIR es la solución de calefacción individual para todos los tipos de hábitat que permite también garantizar la refrigeración en verano.

¡ Exclusividad Aldes, el sistema **T.One® AIR** se puede asociar al calentador de agua termodinámico **T.Flow® Hygro+** (2 en 1: agua caliente sanitaria y ventilación) para más confort y ahorro de energía !

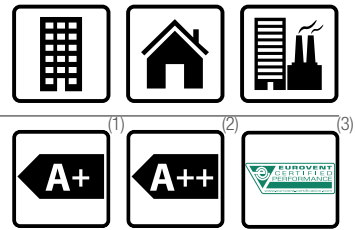
Crédito Foto: gettyimages - 2018

#HealthyLiving*
*un arte de vivir sano



Calefacción por aire

BDC aire/aire



Sistema T.One® AIR



PRINCIPIO DE FUNCIONAMIENTO

El sistema T.One® AIR capta la energía contenida en el aire exterior por medio de una bomba de calor Aire/Aire de muy alto rendimiento. El aire caliente procedente de la unidad interior se distribuye a continuación en los diferentes cuartos tratados por medio de una red aeráulica constituida por un falso techo de distribución (hábitat) o de una red de conductos circulares (terciario).

En cada cuarto tratado, una boca y un termostato inalámbrico permiten asegurar una difusión del aire suave y perfectamente individualizada, liberando al mismo tiempo el espacio interior para una total libertad de ordenación.

El sistema T.One® AIR dispone además de una regulación de caudal de aire variable exclusiva que le asegura a la vez reactividad, precisión y rendimiento, ajustando en tiempo real, en función de las necesidades específicas de cada cuarto, el caudal de aire impulsado y el funcionamiento de la bomba de calor.

Como complemento, la filtración centralizada en el retorno de aire del sistema, así como la compatibilidad VMC, hacen del sistema T.One® una solución completa para el confort por aire.

CAMPO DE APLICACIÓN

- Residencial individual o colectivo.
- Pequeño terciario.
- Obra nueva y gran rehabilitación.

MONTAJE

- Bomba de calor aire/aire:
 - Solución monosplit: una unidad exterior + una unidad interior.
 - Conexión por enlace frigorífico.
 - Alimentación eléctrica por la unidad exterior.
- Unidad interior:
 - Unidad vertical interior con filtro integrado para integración en armario técnico.
- 2 principios de difusión de aire:
 - Para el residencial: por falsos techos estanco y aislado con bocas de difusión motorizadas y retorno de aire por rejilla portafiltro,
 - Para el terciario: por red de conductos circulares, regulaciones motorizadas, difusores y caja de retorno portafiltro.
- Mando centralizado con conexión alámbrica de serie.
- Un termostato radio inalámbrico a prever por local seco.
- Apoyo eléctrico de serie u opcional en función de los modelos.
- El ensamblaje de la solución debe realizarse bajo la responsabilidad de un operador que disponga de un certificado profesional.
- Este producto contiene un gas de efecto invernadero fluorado.
- Gas: R32 (PRG = 675).
- Carga inicial contenida en la unidad exterior:
 - 1300 g para los modelos 4 a 6 kW, es decir, 0,88 toneladas eq. CO₂.
 - 1800 g para el modelo 8 kW, es decir, 1,22 toneladas eq. CO₂.

LOS + PRODUCTOS

- Difusión de aire cuarto por cuarto confortable.
- Total libertad de ordenación interior.
- Solución completa de confort por el aire.

LA SOLUCIÓN T.ONE®



T.One® AIR

VENTAJAS

- Temperatura ideal en cada cuarto:
 - Difusión de aire suave, regulada cuarto por cuarto.
 - Alcance rápido de la temperatura deseada.
 - Paro instantáneo y sin inercia de la calefacción.
 - Versión reversible para el confort de verano.
- Espacio interior liberado:
 - Unidad interior vertical integrada.
 - Distribución de aire en falso techo permitiendo una integración arquitectónica.
 - Rejillas motorizadas y termostatos inalámbricos discretos.
- Sistema completo de control del aire:
 - Control centralizado del ventilador y de la bomba de calor.
 - Distribución de aire a baja velocidad en el falso techo.
 - Compatibilidad VMC.

(1) Hasta A+ en calor.

(2) Hasta A++ en frío.

Escala de clase energética ver página reglamentación ErP.

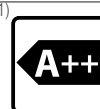
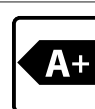
(3) Aldes participa en el Programa de Certificación Eurovent para las bombas de calor Aire/Aire; los datos de los modelos certificados están recogidos en el Anuario Eurovent (www.eurovent-certification.com o www.certiflash.com).

Calefacción por aire

BDC aire/aire



T.One® AIR



Unidad interior vertical



Mando centralizado negro

LOS + PRODUCTOS

- Frío reglamentario disponible.
- Menos de 25 dB(A) en el centro del cuarto tratado.
- COP excepcional hasta 4,92.
- Total accesibilidad a la unidad interior en armario técnico.

CONFORMIDAD(ES)

- Certificación Eurovent.
- Normas de ensayo UNE EN 14511.
- ErP*.

Confort térmico

GAMA

Denominación	Código	Precio	Familia descuento	Clase energética frío	Clase energética calor
Unidad interior solo calefacción					
T.One® AIR 04**	35001400	3014,00	25		A+
T.One® AIR 05**	35001401	3122,00	25		A+
T.One® AIR 06**	35001402	3229,00	25		A+
T.One® AIR 08**	35001403	3337,00	25		A
Unidad interior reversible					
T.One® AIR 04** (REV)	35001420	3122,00	25	A++	A+
T.One® AIR 05** (REV)	35001421	3229,00	25	A++	A+
T.One® AIR 06** (REV)	35001422	3337,00	25	A++	A+
T.One® AIR 08** (REV)	35001423	3444,00	25	A	A
Unidad exterior					
Unidad exterior T.One® 04	35001140	2289,00	25		
Unidad exterior T.One® 05	35001141	2410,00	25		
Unidad exterior T.One® 06	35001142	2525,00	25		
Unidad exterior T.One® 08	35001143	3100,00	25		
Mando central y módem					
Mando centralizado T.One® negro	35001185	414,00	25		
Mando centralizado T.One® blanco	35001186	414,00	25		
Mando centralizado T.One® Reversible negro	35001187	639,00	25		
Mando centralizado T.One® Reversible blanco	35001188	639,00	25		
AldesConnect™ Box	11023386	167,00	27		

** Composición:

- Unidad interior (con filtro y regulador integrados).
- Soporte mural.

Prever una unidad exterior y un mando central. Prever un termostato inalámbrico por cuarto de vida, para asegurar la regulación cuarto por cuarto. Tarjeta de expansión necesaria por encima de 4 termostatos (ver "accesorios bombas de calor").

DESCRIPCIÓN

- 4 modelos de 4, 5, 6 y 8 kW.
- Monofásico.
- Refrigeración opcional.

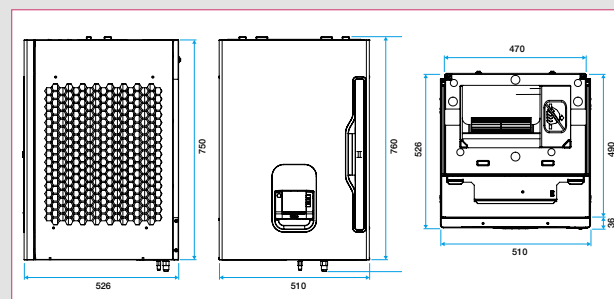
CAMPO DE APLICACIÓN

- Residencial individual y colectivo.
- Obra nueva y gran rehabilitación.

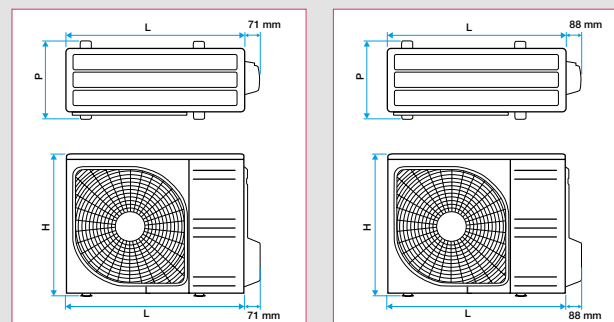
MONTAJE

- Solución monosplit.
- Fijación mural de la unidad interior en espacio calefactado (armario técnico).
- Distribución del aire por un falso techo estanco y aislado.
- Difusión del aire por bocas motorizadas.
- Regulación por zona con la ayuda de termostatos inalámbricos.
- Mando centralizado para elección del modo de funcionamiento y programación horaria.
- Un módem AldesConnect™ Box para las versiones conectadas para controlar mediante la aplicación smartphone AldesConnect™

DIMENSIONES (mm)



Unidad interior AUIV



Unidad exterior modelos 04, 05 y 06

Unidad exterior Modelo 08

Modelo	04	05	06	08
H	640	640	640	750
L	800	800	800	880
P	352	352	352	418



DATOS TÉCNICOS PRINCIPALES

Modelos				T.One® AIR 04	T.One® AIR 05	T.One® AIR 06	T.One® AIR 08
Unidad interior				AUIV04A	AUIV05A	AUIV06A	AUIV08A
Unidad exterior				RBC04MX	RBC05MX	RBC06MX	RBC08NX
CONDICIONES		PRESTACIONES		Mono	Mono	Mono	Mono
Aire exterior	Aire interior						
Potencia nominal +7/6°C	20°C	P Calo	kW	4	4,8	6,0	7,1
		P Abs	kW	0,81	1,05	1,45	1,69
		COP	-	4,92	4,55	4,15	4,20
Potencia máxima -7/-8°C	20°C	P Calo	kW	3,8	4,6	5,5	6,4
		P Abs	kW	1,27	1,61	2,12	2,29
		COP	-	3,0	2,85	2,6	2,8
SCOP (climat Average)				4,4	4,33	4,19	4,01
Clase energética				A+	A+	A+	A
Rango de temperatura	T. exterior	Min/Máx en calor	°C	-20°C / +20°C			
PRESTACIONES MODO REFRIGERACIÓN							
Potencia nominal +35°C	27/19°C	P Frigo	kW	4	4,5	5	7,1
		P Abs	kW	1,00	1,15	1,32	1,89
		EER	W/W	4,0	3,9	3,8	3,75
SEER (climat Average)				6,29	6,23	6,18	6,11
Clase energética				A++	A++	A++	A++
Rango de temperatura	T. exterior	Min/Máx en frío	°C	-15°C / +43°C			
DATOS COMPLEMENTARIOS							
Lrcontmin / CcpLRcontmin				0,4 / 1,12	0,33 / 1,21	0,27 / 1,33	0,27 / 1,24
Potencia de espera				5	5	5	13
Tasa (parte de la pot. eléc. de los auxiliares en la potencia total)				0,62	0,47	0,35	0,77
Temp. Min aguas arriba / abajo en modo Calor				-20°C / 50°C			
CARACTERÍSTICAS GENERALES							
Rango de caudal de aire	Min/Máx	m³/h	100 / 1000	100 / 1000	100 / 1200	200 / 1200	
Presión estática disponible	Min/Máx	Pa	10 / 50				
Alimentación eléctrica		-					
Tensión/frecuencia de alimentación nominales		V/Hz					
		230V~/50Hz					
UNIDAD INTERIOR							
Peso neto				kg			
				40			
Presión sonora (en el centro del cuarto tratado)				dB(A)			
				< 25			
Presión sonora (a 1 m del armario)				< 34	< 36	< 37	
Potencia apoyo eléctrico				W			
				1500			
Protección apoyo eléctrico				A			
				1 fila = 8A / 2 filas = 16A			
Sección de alimentación apoyo eléctrico				nº x mm²			
				3G2,5			
UNIDAD EXTERIOR							
Peso neto				kg			
				45		60	
Presión sonora (a 4 m en campo libre)				dB(A)			
				38		42	
Protección unidad exterior curva D				A			
				16		20	
Sección de alimentación unidad exterior				nº x mm²			
				3G2,5			
CONEXIÓN UNIDAD INTERIOR - UNIDAD EXTERIOR							
Sección conexión unidad int./ext.				nº x mm²			
				4G1,5			
Diámetros frigoríficos líquido - gas				Pulgada			
				1/4" - 1/2"		3/8" - 5/8"	
Carga inicial en la unidad exterior (R32)				g			
				1300		1800	
Complemento de carga				g/m			
				20		-	
Umbral del complemento de carga				m			
				A partir de 15 m		A partir de 20 m	
Longitud de enlace máx				m			
				30		20	
Desnivel máx unidad exterior por encima / por debajo				m			
				20/20		20/15	

(1) Hasta A+ en calor (2) Hasta A++ en frío



Accesorios bombas de calor T.One®

GAMA

Denominación	Código	Precio	Familia descuento
Kit eléctrico 1 500 W T.One®	35001181	134,00	25
Filtro polvo T.One®	35001191	69,20	25
Kit manguito T.One®	35001150	184,00	25
Kit extensión manguito T.One®	35001192	112,00	25
Tarjeta de expansión 5 vías T.One®	35001190	143,00	25
Módem AldesConnect™ Box	11023386	167,00	27
Kit soporte pared U.Ext RBC 04/05/06	35700344	57,00	25
Kit soporte pared U.Ext RBC 08	35700345	85,20	25
Enlaces frigoríficos 1/4-1/2 (L = 20m)	35053018	309,00	24
Enlaces frigoríficos 3/8-5/8 (L = 20m)	35053016	436,00	24
Kit soporte suelo U.Ext RBC 04/05/06	35010194	147,00	25
Kit soporte suelo U.Ext RBC 08	35053014	161,00	24
Termostato inalámbrico	35001151	264,00	25

DESCRIPCIÓN

- **Kit apoyo eléctrico:**
 - Un apoyo eléctrico de 1500 W montado de fábrica y un segundo opcional.
- **Filtro embalado para unidad interior T.One® AIR:**
 - Tipo plegado, clase Polvo, montaje en el retorno.
 - Unidad interior suministrada con 1 filtro montado de fábrica.
 - Consumible, a reemplazar periódicamente (1 vez al año).
- **Kit manguito para unidad interior T.One® AIR:**
 - Para conexión al plenum de difusión.
- **Kit extensión manguito T.One®:**
 - Permite ampliar el manguito si el falso techo es demasiado alto
- **Termostato inalámbrico con tecnología radio:**
 - Ajuste consigna y medición ambiente (prever un termostato por zona).
- **Tarjeta de expansión 5 vías regulador T.One® AIR:**
 - Permite 5 zonas adicionales (9 en total).
- **Enlace frigorífico:**
 - Constituido por 2 tubos aislados,
 - Suministrado en corona de 20 m.
- **Kit soporte suelo para unidad exterior:**
 - Constituido por 2 pies de caucho sintético reciclado con barra de fijación integrada.
- **Módem AldesConnect™ Box:**
 - Conectado al puerto USB del equipo - permite conectar la bomba de calor al router Internet de la vivienda y así controlar mediante la aplicación AldesConnect™

CAMPO DE APLICACIÓN

- Residencial y terciario.
- Obra nueva y gran rehabilitación.

ACCESORIOS



Termostato inalámbrico



Tarjeta de expansión T.One® AIR



Enlaces frigoríficos



Kit soporte suelo



Manguito T.One®



Módem AldesConnect™ Box

VENTAJAS

- Sistema de regulación discreto
- Filtro polvo fungible para una mejor calidad de aire interior.
- Accesorios complementarios para facilitar el montaje.
- Kit apoyo eléctrico para aún mayor serenidad.



Accesorios aeráulicos T.One®

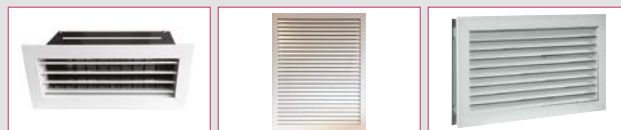
GAMA

Denominación	Código	Precio	Familia descuento
Bocas de difusión motorizadas			
Boca motorizada L200xH100	35700013	95,40	25
Boca motorizada L300xH100	35700014	120,00	25
Boca motorizada L400xH100	35700015	143,00	25
Boca motorizada L500xH100	35700016	151,00	25
Boca motorizada L600xH100	35700017	218,00	25
Boca motorizada L700xH100	35700018	238,00	25
Rejilla de retorno sin filtro			
Rejilla de retorno L300xH710	35001131	229,00	10
Rejilla de retorno L440xH550	35001130	229,00	10
Rejillas de transferencia: montaje sobre cerramiento*			
Rejilla de transferencia L100 xH310	35001132	133,00	10
Rejilla de transferencia L200xH410	35001133	152,00	10
Rejilla de transferencia L200xH610	35001134	171,00	10
Rejillas de transferencia: montaje sobre puerta			
Rejilla de transferencia L350xH100	35700234	95,90	10
Rejilla de transferencia L350xH200	35700235	132,00	10
Rejilla de transferencia L350xH300	35700233	164,00	10
Rejilla de transferencia L350xH400	35700236	203,00	10

DESCRIPCIÓN

- **Bocas de difusión motorizadas:**
 - Difusión de aire en cada cuarto.
 - Aluminio blanco, RAL9016 (aletas horizontales) y RAL 9005 (aletas verticales).
 - Montaje por sellado sin tornillos.
 - **Rejillas de retorno sin filtro:**
 - Montaje por sellado sin tornillos.
 - **Rejillas de transferencia:**
 - Necesario si rebaje insuficiente.
 - Aluminio blanco, RAL9016.
 - Montaje sobre puerta o cerramiento.
- * 2 rejillas son necesarias a ambos lados del cerramiento.

ACCESORIOS

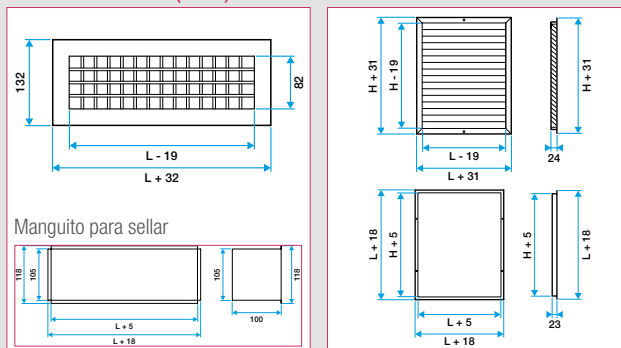


Bocas de difusión motorizadas

Rejilla de retorno portafiltro

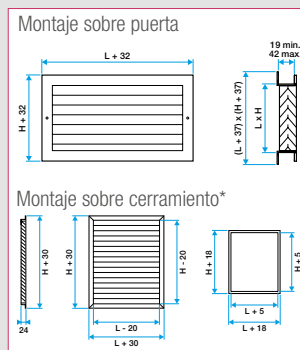
Rejilla de transferencia

DIMENSIONES (mm)



Bocas de difusión motorizadas

Rejilla de retorno portafiltro



Rejilla de transferencia

VENTAJAS

- Terminales dimensionados para una difusión de aire confortable.
- Accesorios de regulación motorizados para un caudal de aire variable adaptado a la necesidad cuarto por cuarto.
- Filtro fungible sobre la mayoría de accesorios de retorno para una calidad de aire óptima.



VENTILACIÓN TERCIARIO

Centrales de tratamiento de aire	p. 190
Guía de elección	p. 190
Cajas de ventilación simple flujo	p. 238
Guía de elección	p. 238
Ventiladores simple flujo	p. 260
Accesorios	p. 275

VEX4000

CENTRAL DE TRATAMIENTO DE AIRE

- **Más eficiencia:** motoventiladores de bajo consumo y SFPs muy bajos. ERP 2018.
- **Más silencio:** aislamiento de 50 mm de lana mineral y uno de los rodets más silenciosos del mercado.
- **Más fiabilidad:** Certificada Eurovent AHU, fabricación según la norma de higiene Alemana VDI6022 y n°1 en atractivo de marca⁽¹⁾.
- **Más facilidad:** una gran modularidad y elección de funciones. Mantenimiento e instalación simplificados, unidades suministradas ensambladas o en módulos.



(1) Estudio Loyalty Group International, 2015.
Cuestionario realizado a 5 810 distribuidores, ingenierías, promotores de Alemania, Noruega y Dinamarca.

➔ **Página 226**

CENTRALES DE TRATAMIENTO DE AIRE

New

Guía de elección de las centrales de tratamiento de aire p. 190

Intercambiadores contraflujo



VEX300T
p. 192

VEX600
p. 194

VEX500
p. 197

VEX500-C4
p. 202

VEX400
p. 205

DFE micro-watt
p. 208

DFE Top micro-watt
p. 210

Centrales falsos techos



DFE Compact micro-watt
p. 212

VEX300C
p. 216

Centrales descentralizadas



VEX308
p. 218

Intercambiadores rotativos



VEX200
p. 220

VEX700T
p. 222

Centrales modulares



VEX4000
p. 226

VEX5000
p. 228

Centrales aire nuevo



COMPO
p. 229

Baterías



Baterías circulares
p. 230

Baterías externas
p. 233

CAJAS DE VENTILACIÓN SIMPLE FLUJO

Guía de elección y tabla de selección gama EasyVEC® p. 238

Compact



EasyVEC® Compact
micro-watt+
p. 242

EasyVEC® Compact
micro-watt
p. 245

EasyVEC® Compact
standard
p. 247

Estándar



EasyVEC® micro-watt +
p. 251

EasyVEC® micro-watt
p. 254

EasyVEC® standard
p. 256

Accesorios



Accesorios
p. 258

VENTILADORES SIMPLE FLUJO

Torretas



Gama descarga
horizontal Taha
p. 260

Gama descarga vertical
Tava
p. 262

Accesorios
p. 268

Ventilador de conducto



Gama VC
p. 272

Ventilador helicoidal



Helica
p. 274

ACCESORIOS

Accesorios eléctricos



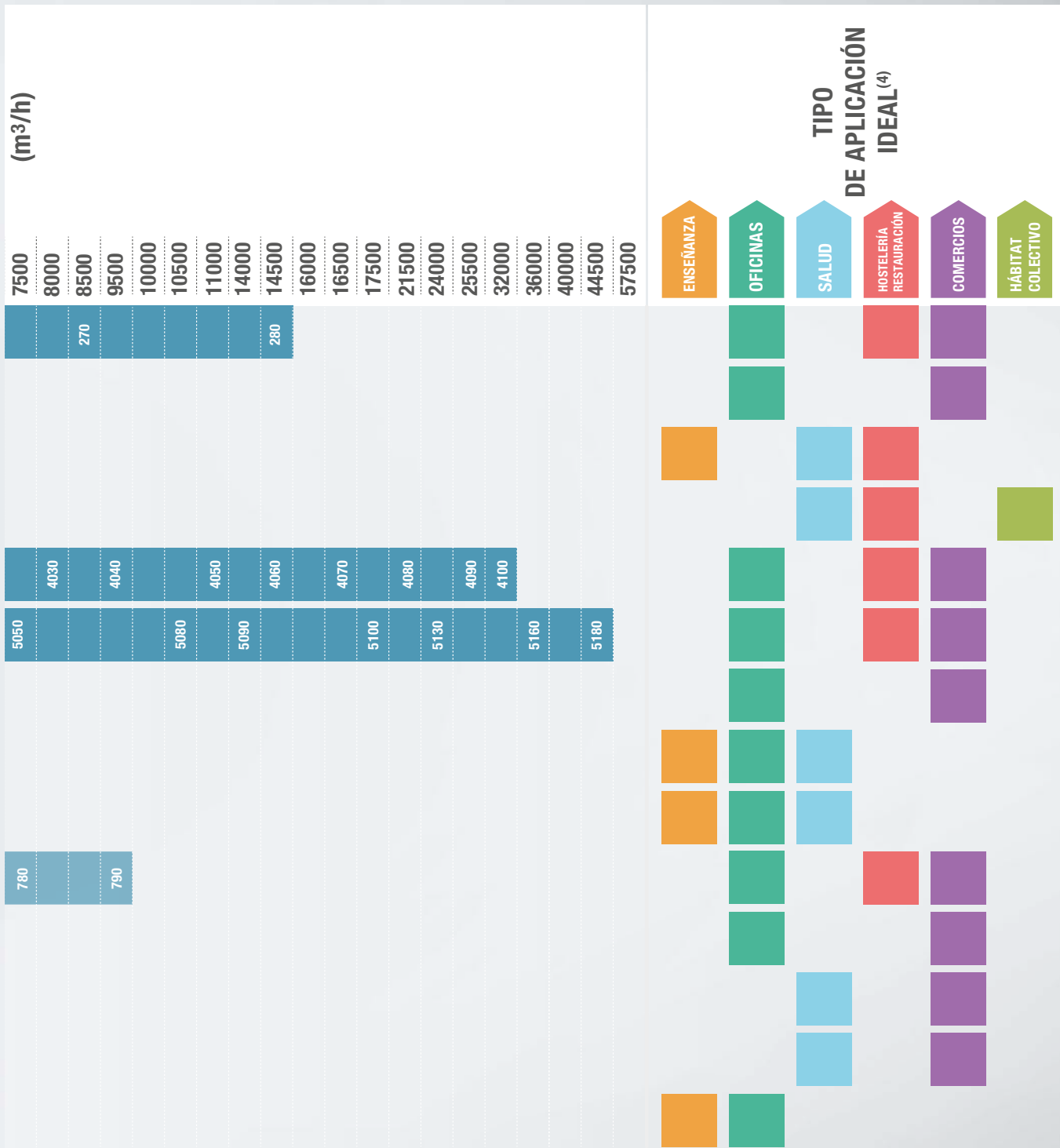
Variadores de tensión
monofásico
p. 275

Variadores electrónicos
p. 276

Variadores de velocidad
Autotransformador trifásico
p. 277

Mandos
p. 278

Seguridades
p. 280



(3) Cada punto indica el nombre del modelo fabricado con su caudal máximo aproximado según la ERP2018 a 200 Pa. Fuera de ErP 2018, los caudales máximos pueden ser superiores. Las barras materializan el rango de utilización.

(4) Estas soluciones son idealmente adecuadas para estos tipos de aplicaciones, pero pueden igualmente responder a otras necesidades. Las soluciones más adecuadas pueden variar en función de las zonas climáticas y de la elección de diseño de los edificios.

Centrales de tratamiento de aire

Intercambiadores contraflujo



VEX300T



LOS + PRODUCTOS

- Centrales de Tratamiento de Aire de alto rendimiento (hasta 90%).
- Regulación exclusiva Alde's Smart Control®.
- Calidad de aire y confort térmico óptimos.
- Simplicidad de instalación y montaje.
- Software para la elección del producto y el cálculo de las prestaciones.

CONFORMIDAD(ES)

- Certificado Eurovent total AHU.
- Conforme VDI 6022.
- Conformidad CE.
- ErP*.

GAMA

Denominación	Código	Precio
VEX310T**	11058010	Consultarnos
VEX320T**	11058037	Consultarnos
VEX330T**	11058038	Consultarnos
VEX340T**	11058039	Consultarnos
VEX350T**	11058040	Consultarnos

DESCRIPCIÓN

- 5 Modelos hasta 3500 m³/h.
- Centrales monobloc precableadas.
- Construcción autoportante con panel doble piel.
- Aislamiento con lana mineral 50 mm.
- Valores EN1886: D1, L1, L1, F9, T2, TB3.
- Acceso a todos los componentes de la cara principal por las puertas y la regulación por parte de un compartimento central específico.
- Bandeja de recogida de condensados de acero inoxidable.
- Intercambiador de contraflujo con placas de alto rendimiento (hasta el 90 %)
- Motor EC y rodete a reacción de alta prestación.
- Bypass 100 % y modulable.
- Filtros panel grueso 65% (G4), ePM10 65% (M5) o ePM1 55% (F7) en la extracción y ePM10 65% (M5), ePM1 55% (F7) o ePM1 80% (F9) en el aire nuevo.
- Prefiltros gruesos 65% (G4), ePM10 65% (M5) o ePM1 55% (F7) opcional.
- Interruptor integrado.
- Regulación Alde's Smart Control® / EXcon:
 - Velocidad constante,
 - Caudal constante,
 - Presión constante,
 - Caudal variable según sonda CO₂ / COV (señal 0-10V)
 - Presión regulada: regulación de presión optimizada para adaptar la consigna de presión en función del caudal medido, asegurando una eficiencia energética.
 - Reloj integrado: gestión de franjas horarias mediante la regulación.
 - Telemando táctil,
 - Webserver integrado,
 - GTE/GTC mediante protocolos Modbus RTU, Bacnet, TCP/IP.
- Desescarche inteligente por apertura modulada del bypass o por batería de precalentamiento sobre el aire extraído.
- Opción totalmente desmontable para las piezas de difícil acceso.

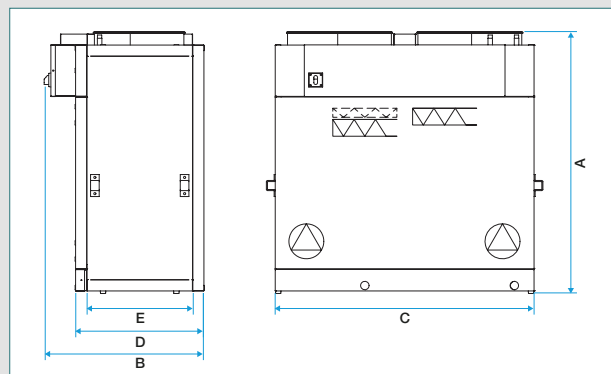
CAMPO DE APLICACIÓN

- Ventilación doble flujo destinada a los locales terciarios de bajo consumo energético de todo tipo: oficinas, escuelas, comercios, etc.
- Filtración, precalentamiento y refrigeración del aire impulsado.

MONTAJE

- Locales / armarios técnicos.
- Interior.
- Conexión de los conductos verticales.
- Conexión por bocas circulares.
- Planos personalizados suministrados con la máquina (incluidos los accesorios).

DIMENSIONES (mm) - PESO (kg)

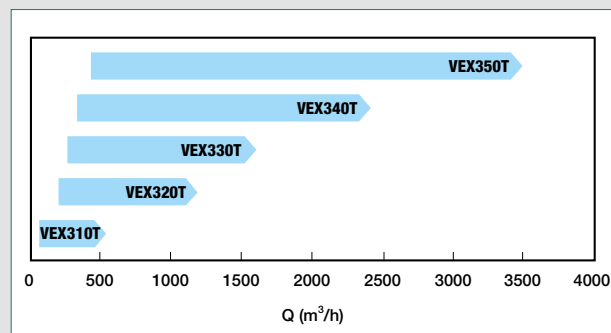


Modelo	A (mm)	B (mm)	C (mm)	D (mm)	E (mm)	Conexión circular (mm)	Peso (kg)
VEX310T	1215	740	1200	595	490	Ø250	157
VEX320T	1215	1011	1200	865	760	Ø315	204
VEX330T	1474	1079	1500	932	827	Ø315	265
VEX340T	1775	1079	1900	932	827	Ø400	345
VEX350T	1825	1136	2400	990	885	Ø500	415

CARACTERÍSTICAS ELÉCTRICAS

- Todas las VEX300 son: 1 x 230V + N + PE ~ 50 Hz.
- Todas las baterías eléctricas: 3 x 400V.

CARACTERÍSTICAS AERÁULICAS



* Conforme al reglamento de diseño ecológico 1253/2014



ACCESORIOS

- Registro motorizado.
- Filtros panel en el aire nuevo: ePM10 65% (M5), ePM1 55% (F7) y ePM1 80% (F9).
- Filtros panel en la extracción: grueso 65% (G4), ePM10 65% (M5) y ePM1 55% (F7).
- Sensores externos: CO₂, COV, temperatura y óptica.

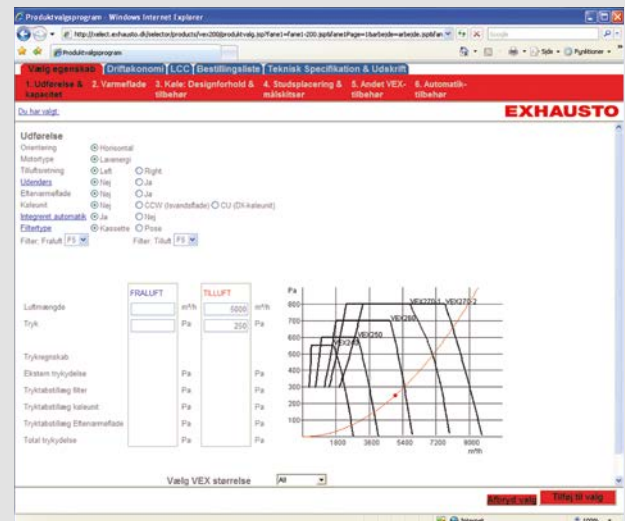
Con el fin de garantizar una buena calidad de aire interior y la eficiencia energética de su unidad, le recomendamos cambiar el filtro grueso 65% (G4) / ePM10 65% (M5) cada 3 meses y su filtro ePM1 55% (F7) / ePM1 80% (F9) cada 6 meses, o cuando la alarma de vigilancia filtros se dispare. Esta frecuencia puede variar según el nivel de contaminación. Para más información, consulte nuestro sitio internet www.pro.aldes.com en la sección "La Filtración".

OPCIONES DISPONIBLES

- Batería agua caliente integrada.
- Batería agua fría integrada.
- Batería agua reversible integrada.
- Batería eléctrica integrada.
- Batería eléctrica de desescarche integrada.
- Batería expansión directa (condensación/evaporación) integrada.
- Versión con o sin regulación Aldes Smart Control®.
- Versión desmontable "Split" con acompañamiento Aldes.

SOFTWARE DE SELECCIÓN

EXSelect Pro le permite calcular las prestaciones completas de las centrales VEX300T.



VEX600

La central doble flujo en la cumbre de la eficiencia



GAMA

Denominación	Código	Precio	Familia descuento
VEX610	11069010	10392,00	07
VEX620	11069011	13675,00	07
VEX630	11069012	15315,00	07
VEX640	11069013	18160,00	07
VEX610 Prelacada	11050320	10912,00	07
VEX620 Prelacada	11050321	14359,00	07
VEX630 Prelacada	11050322	16081,00	07
VEX640 Prelacada	11050323	19068,00	07

DESCRIPCIÓN

- Centrales monobloc precableadas de construcción autoportante con panel doble piel.
- Aislamiento de lana mineral 50 mm, densidad 40kg/m³.
- Acceso al conjunto de los componentes por la cara principal mediante puertas equipadas con bisagras y a la regulación por una trampilla central específica.
- Bandeja de recogida de los condensados en Alu o Galva + pintura.
- Acabados exteriores acero prelacado color gris oscuro RAL9006.
- Acabado exterior de acero galvanizado o prelacado según versión.
- Acabados interiores MO en acero galvanizado Z275.
- Intercambiador contraflujo de placas de alto rendimiento hasta 95 % (certificado AAHE)
- Motor EC y rodete a reacción de alta prestación.
- Bypass 100 % y modulable.
- Filtros panel G4 (ISO Grueso 60%) sobre la extracción y F7 (ISO ePM1 60%) sobre el aire nuevo en estándar.
- Filtros M5 (ISO ePM10 50%), F9 (ISO ePM1 90%) opcional.
- Interruptor integrado.
- Regulación Aldes Smart Control®:
 - Velocidad constante.
 - Caudal constante.
 - Presión constante.
 - Caudal variable según sonda CO₂ / COV (señal 0-10V).
 - Presión regulada: regulación de presión optimizada para adaptar la consigna de presión en función del caudal medido, asegurando una eficiencia energética.
 - Reloj integrado: gestión de franjas horarias mediante la regulación.
- Parametrización y supervisión mediante:
 - Telemando táctil.
 - Webservice integrado.
 - GTE/GTC mediante protocolos Modbus RTU, Bacnet, TCP/IP.
- Desescarche Smart por apertura modulada del bypass.

CAMPO DE APLICACIÓN

- Ventilación doble flujo destinada a los locales terciarios de bajo consumo energético de todo tipo: oficinas, escuelas, comercios, establecimientos hoteleros...
- Filtración, precalentamiento y refrigeración del aire impulsado.

MONTAJE

- Locales / armarios técnicos.
- Interior.
- Conexión de los conductos verticales por bocas rectangulares.

(1) Conforme al reglamento de diseño ecológico 1253/2014.

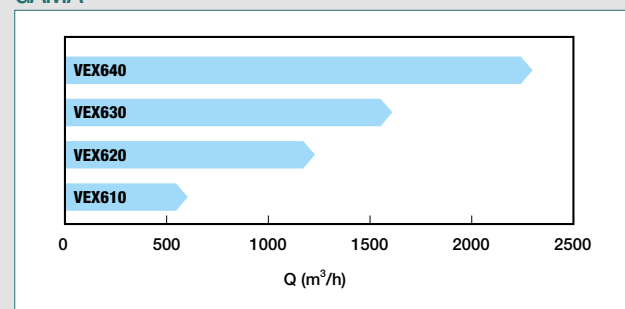
LOS + PRODUCTOS

- Centrales de Tratamiento de Aire de alto rendimiento (hasta 95%).
- Regulación exclusiva Aldes Smart Control®.
- Calidad de aire y confort térmico óptimos.
- Simplicidad de instalación y montaje.
- Excelente prestación acústica.
- Software Selector dedicado VEX para la elección de producto y el cálculo de las prestaciones.

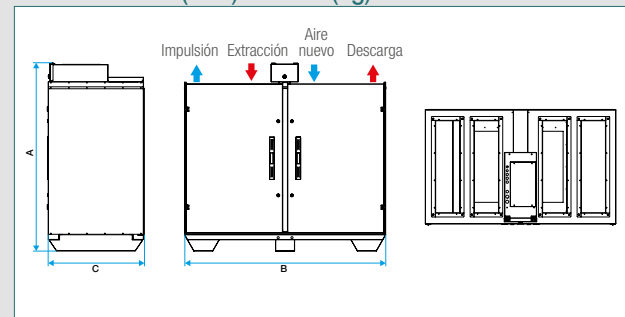
CONFORMIDAD(ES)

- Intercambiador contraflujo aire-aire certificado Eurovent según programa intercambiadores aire-aire (programa AAHE).
- Conformidad CE.
- ErP⁽¹⁾

GAMA



DIMENSIONES (mm) - PESO (kg)



Las dimensiones y peso se dan a título indicativo. Realice su selección con Selector VEX (Everest) para obtener las características reales de su central.

Modelo	B (mm)	A (mm)	C (mm)	Tamaño de boca h x l (mm)	Peso (kg)
VEX610	1200	1255	569	190x435	165
VEX620	1200	1255	840	190x685	230
VEX630	1500	1433	909	240x765	290
VEX640	1900	1760	909	340x740	365

SOFTWARE DE SELECCIÓN

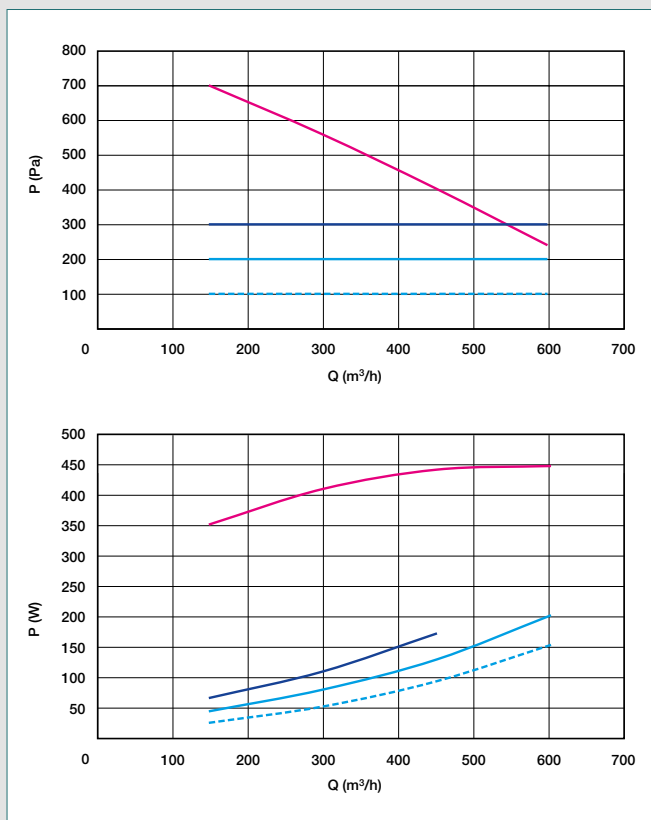
SELECTOR VEX permite caracterizar las prestaciones completas de las centrales VEX.



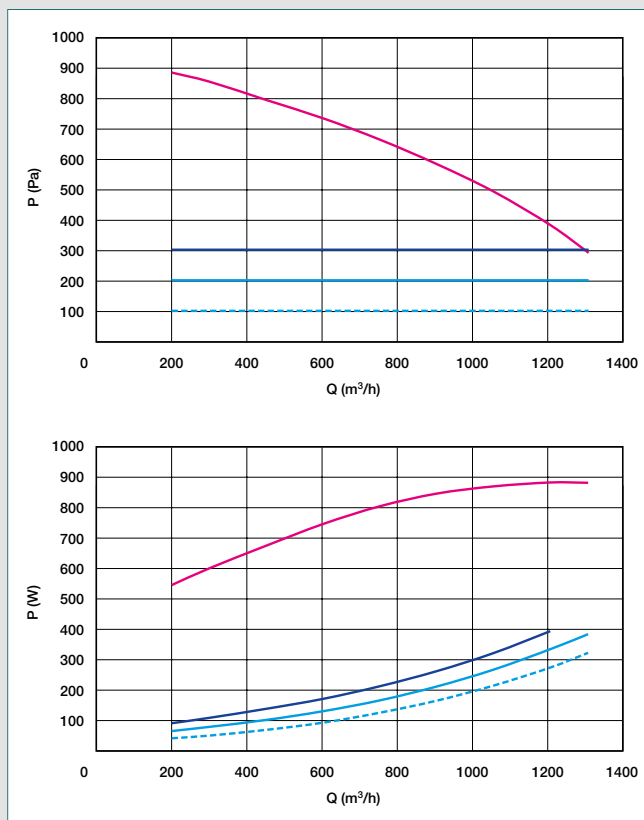
VEX600

Efectuar su selección con Selector VEX para los datos detallados.

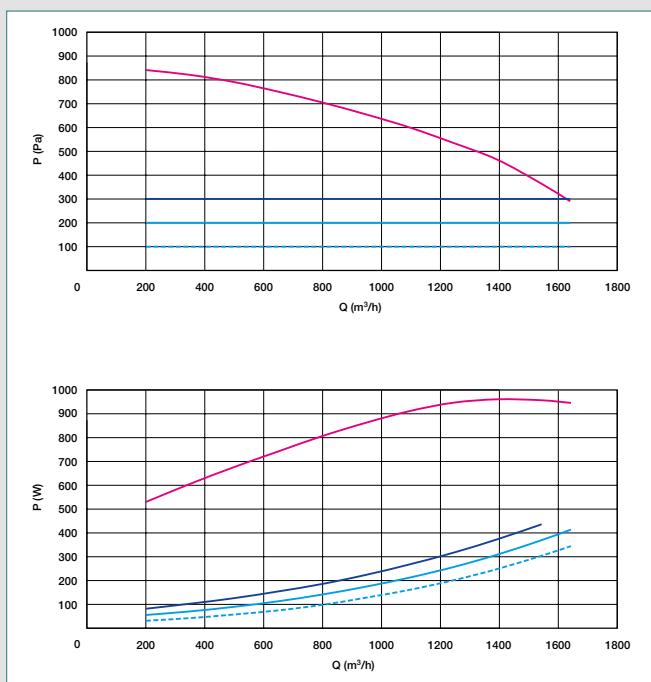
CARACTERÍSTICAS AERÁULICAS



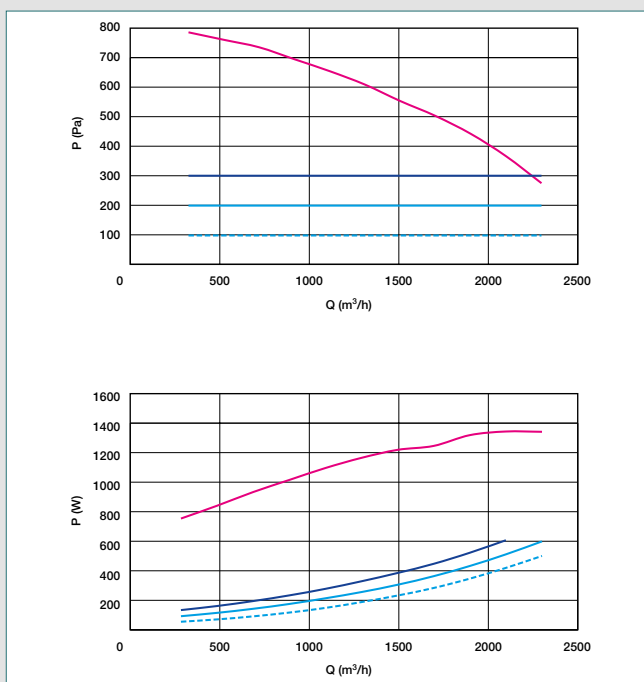
VEX610



VEX620



VEX630



VEX640

- Curvas aerúlicas establecidas según norma EN ISO 5801
- P (Pa) = presión estática
- P (W) = potencia consumida.

VEX600

ACCESORIOS

	VEX610	VEX620	VEX630		VEX640	
Registro motorizado	11068452 665,00	11068451 705,00	11068450 720,00		11069018 784,00	
Conexión rígida rectangular > circular	11068431 465,00	11068386 465,00	11068385 492,00		11068384 492,00	
Manguito flexible estándar rectangular > circular (desolidarización)	11068417 239,00	11068416 254,00	11068415 289,00		11068414 313,00	
Manguito flexible aislado rectangular > circular (desolidarización + aislamiento)	11068349 518,00	11068348 574,00	11068347 687,00		11068346 737,00	
KIT Filtro F7 (ePM1 60%) panel	11100289 (AN/AE) 189,00	11100290 (AN/AE) 345,00	11100433 (AE) 198,00	11069058 (AN) 327,00	11069058 (AE) 327,00	11069059 (AN) 361,00
KIT Filtro G4 (Grueso 65%) Aire Nuevo / Aire Extraído	11100291 (AN/AE) 95,40	11100292 (AN/AE) 159,00	11100435 (AE) 59,40	11069066 (AN) 111,00	11069066 (AE) 111,00	11069067 (AN) 113,00
Kit Filtro F7 (ePM1 60%) alta eficiencia Aire Nuevo	11100293 (AN) 290,00	11100426 (AN) 541,00	11100427 (AN) 489,00		11100428 (AN) 429,00	
F9 (ePM1 90%)	11100746 186,00	11100747 355,00	11100740 252,00		11100741 305,00	
M5 (ePM10 50%) Aire nuevo / Aire extraído	11100552 158,00	11100736 289,00	11100737 (AE) 122,00	11100554 (AN) 269,00	11100554 (AE) 269,00	11100555 (AN) 298,00

AN: Aire nuevo AE: Aire extraído

Para otros tipos de filtros y prefiltros (M5, F9...) consultarnos.

Con el fin de asegurar una buena calidad de aire interior y la eficiencia energética de su unidad, le recomendamos cambiar su filtro G4/M5 cada 3 meses y su filtro F7/F9 cada 6 meses, o cuando la alarma de supervisión de filtros se dispense. Esta frecuencia puede variar según el nivel de contaminación.

Para más información, consulte nuestro sitio internet www.pro.aldes.com en la sección "La Filtración".

OPCIONES

Configuración	VEX610	VEX620	VEX630	VEX640
	11069010	11069011	11069012	11069013
Cara acceso derecha				
Cara acceso izquierda				
Telemando alámbrico táctil	757,00	757,00	757,00	757,00
Webserver integrado				
Protocolos Modbus, TCP/IP, Bacnet				
Velocidad variable				
Caudal constante con lectura de los caudales	474,00	474,00	474,00	474,00
Presión constante con lectura de los caudales	474,00	474,00	474,00	474,00
Presión regulada con lectura de los caudales	474,00	474,00	474,00	474,00
Señal 0-10V con lectura de los caudales	474,00	474,00	474,00	474,00
Batería eléctrica de desescarche	1527,00	1551,00	1629,00	1717,00
Batería eléctrica	2269,00	2294,00	2364,00	2449,00
Batería de precalentamiento agua caliente	1552,00	1624,00	1715,00	1797,00
Batería de precalentamiento agua caliente con válvula 3 vías	1653,00	1726,00	1817,00	1898,00
Batería de preenfriamiento agua fría	1861,00	1934,00	2099,00	2286,00
Batería de preenfriamiento agua fría con válvula 3 vías	1964,00	2036,00	2201,00	2388,00
Batería reversible (changeover)	2166,00	2192,00	2262,00	2347,00
Batería de agua reversible (changeover) con válvula 3 vías	2269,00	2294,00	2364,00	2449,00

* Consultarnos.

VEX500



GAMA

Denominación	Código	Precio	Familia descuento
VEX520	11069001	11924,00	07
VEX525	11069002	14877,00	07
VEX530	11069003	16190,00	07
VEX540	11069004	18925,00	07
VEX550	11069005	23411,00	07
VEX560	11069006	29317,00	07
VEX570	11069007	34239,00	07
VEX580	11069008	40475,00	07
VEX520 Prelacada	11050326	12519,00	07
VEX525 Prelacada	11050327	15622,00	07
VEX530 Prelacada	11050328	17000,00	07
VEX540 Prelacada	11050329	19871,00	07
VEX550 Prelacada	11050330	24582,00	07
VEX560 Prelacada	11050331	30783,00	07
VEX570 Prelacada	11050332	35952,00	07
VEX580 Prelacada	11050333	42500,00	07

DESCRIPCIÓN

- Centrales monobloc precableadas de construcción autoportante con panel doble piel.
- Aislamiento de lana mineral 50 mm, densidad 40kg/m³
- Acceso al conjunto de los componentes por la cara principal mediante puertas equipadas con bisagras y a la regulación por una trampilla central específica.
- Tejadillo monobloc montado en fábrica para las versiones exteriores.
- Puertas de acceso de acero prelacado color gris oscuro (RAL 7016).
- Acabado exterior de acero galvanizado o prelacado (RAL 9006) según versión.
- Acabados interiores MO en acero galvanizado Z275.
- Intercambiador contraflujo de placas de alto rendimiento hasta 95 % (certificado AAHU)
- Motor EC y rodete a reacción de alta prestación.
- Bypass 100 % y modulable.
- Filtros panel G4 (ISO Grueso 60%) sobre la extracción y F7 (ISO ePM1 60%) sobre el aire nuevo en estándar.
- Filtros M5 (ePM10 50%), F9 (ePM1 90%) opcional.
- Interruptor integrado.
- Regulación Aldes Smart Control®:
 - Velocidad constante.
 - Caudal constante.
 - Presión constante.
 - Caudal variable según sonda CO₂ / COV (señal 0-10V).
 - Presión regulada: regulación de presión optimizada para adaptar la consigna de presión en función del caudal medido, asegurando una eficiencia energética.
 - Reloj integrado: gestión de franjas horarias mediante la regulación.
- Parametrización y supervisión mediante:
 - Telemando táctil.
 - Webserver integrado.
 - GTE/GTC mediante protocolos Modbus RTU, Bacnet, TCP/IP.
- Desescarche por batería eléctrica sobre aire extraído o desescarche SMART por apertura modulada del bypass.

CAMPO DE APLICACIÓN

- Ventilación doble flujo destinada a los locales terciarios de bajo consumo energético de todo tipo: oficinas, escuelas, comercios, establecimientos hoteleros...
- Filtración, precalentamiento y refrigeración del aire impulsado.

MONTAJE

- Locales técnicos / azoteas.
- Interior / exterior.
- Conexión de los conductos en línea por bocas rectangulares.
- Elección del lado de servidumbre derecho o izquierdo.

(1) Conforme al reglamento de diseño ecológico 1253/2014.

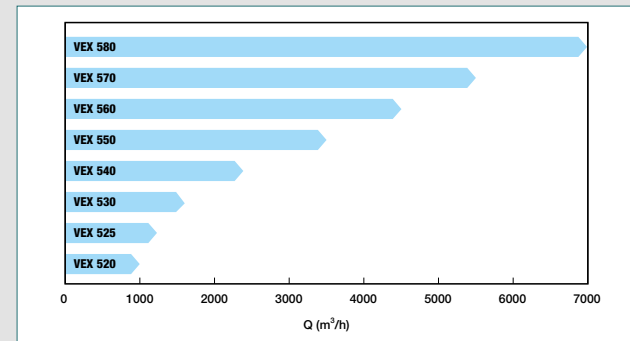
LOS + PRODUCTOS

- Centrales de Tratamiento de Aire de alto rendimiento (hasta 95%).
- Regulación exclusiva Aldes Smart Control®.
- Calidad de aire y confort térmico óptimos.
- Simplicidad de instalación y montaje.
- Software Selector dedicado VEX para elección del producto y cálculo de prestaciones.

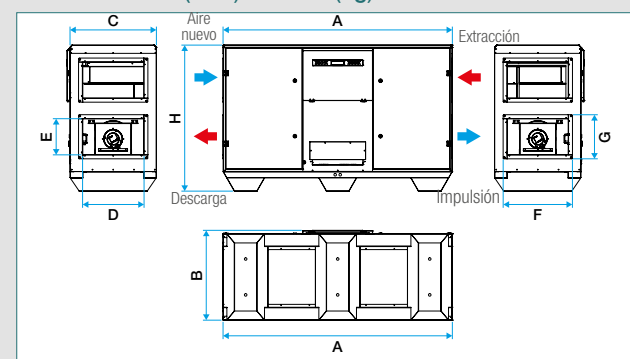
CONFORMIDAD(ES)

- Intercambiador contraflujo aire-aire certificado Eurovent según programa intercambiadores aire-aire (programa AAHE).
- Conformidad CE.
- ErP⁽¹⁾

GAMA



DIMENSIONES (mm) - PESO (kg)



Las dimensiones y peso se dan a título indicativo. Realice su selección con Selector VEX para obtener las características reales de su central.

Modelo	H (mm)	B (mm)	A (mm)	Tamaño de boca h x l (mm)	Tamaño de la conexión h x l (mm)	Peso (kg)
VEX520	1161	589	1823	284x384	340x440	205
VEX525	1161	714	1823	284x484	340x540	239
VEX530	1161	914	1823	284x684	340x740	291
VEX540	1470	913	2126	384x584	440x640	366
VEX550	1470	1292	2126	384x884	440x940	494
VEX560	1693	1271	2503	484x884	540x940	554
VEX570	1693	1549	2503	484x1184	540x1240	660
VEX580	1693	1827	2628	484x1384	540x1440	840

SELECTOR VEX permite caracterizar las prestaciones completas de las centrales VEX.



VEX500

Funcionalidades para una calidad de aire óptima

		Menú usuario	Menú avanzado Acceso protegido	Menú Experto Acceso protegido
	Reloj Reloj semanal interno que permite la programación horaria.	✓	✓	✓
	Regulación del ventilador 5 modos de control: - velocidad constante, - caudal constante, - presión constante, - caudal variable según sonda CO ₂ /COV (señal 0-10V), - presión regulada. Desequilibrado posible entre impulsión y extracción Función esclavo posible Telemando / control posible por contactos externos		✓ ✓ ✓	✓ ✓ ✓

Funcionalidades para un confort térmico óptimo

	Regulación de la temperatura 3 posibilidades de control de la temperatura: - T°C de impulsión constante, - T°C de extracción constante, - delta de T°C constante entre impulsión y extracción.		✓	✓
	Regulación del bypass Refrescamiento por apertura automática del bypass según las condiciones exteriores: - función Free cooling, - función Night cooling.		✓	✓
	Desescarche smart Prevención del riesgo de congelación del intercambiador. - control de la apertura escalonada del bypass, - control proporcional de la batería eléctrica.		✓	✓
	Regulación de las baterías - Control proporcional de las baterías. - gestión de la protección antiescarcha de las baterías agua, - compensación de la consigna de temperatura en función de la temperatura exterior.		✓	✓
	Regulación de los registros - control de los registros motorizados, - posición cerrada en paro (muelle de retorno).		✓	✓

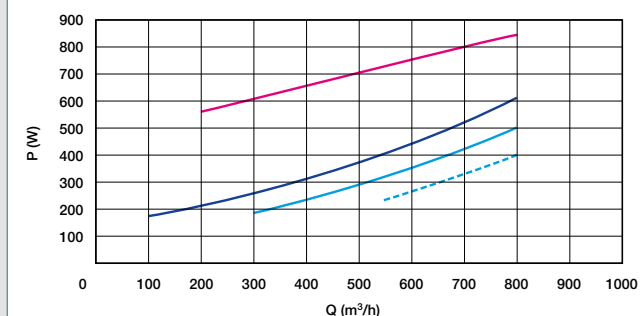
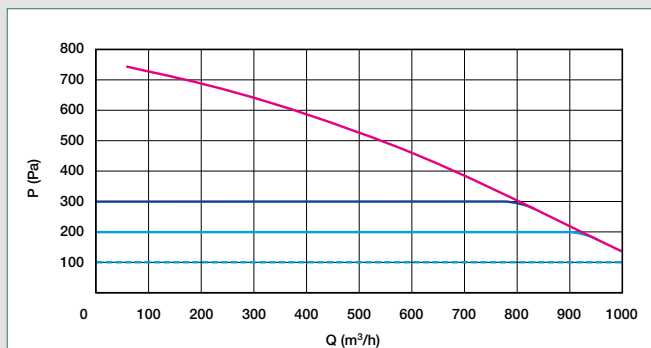
Funcionalidades para una supervisión óptima

	Alarmas Tipología: - muchas alarmas parametrizables, - envío de alarmas posible por e-mail Visualización: - alarmas en curso, - previsión de las alarmas, - historial de las alarmas	✓ ✓	✓ ✓	✓ ✓
	Control estado de funcionamiento - lectura del estado de funcionamiento en tiempo real (pérdidas de carga filtros, caudales de ventilación, presiones, etc), - historial de los datos de funcionamiento - actualización/archivado de los datos por tarjeta SD, - función modo forzado de los diferentes componentes para pruebas de funcionamiento.	✓ ✓	✓ ✓ ✓	✓ ✓ ✓ ✓
	Puesta en marcha SPV - reconfiguración posible de la central in situ: reasignación de las entradas / salidas; adición / eliminación de las opciones, - recuperación de la configuración de fábrica, - posibilidad de ajuste avanzado de cada componente.		✓ ✓	✓ ✓ ✓

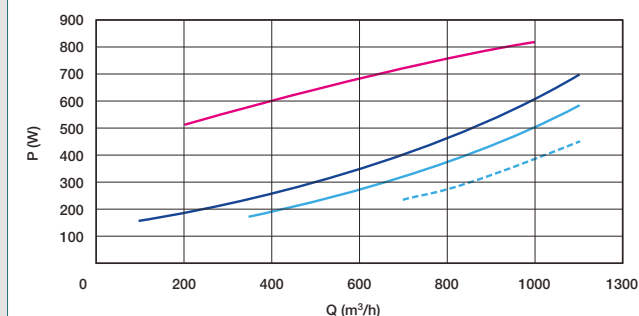
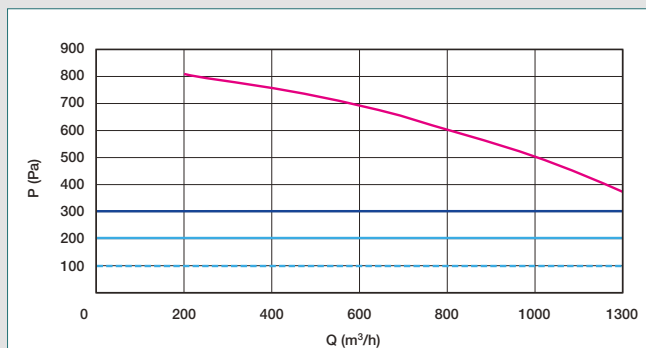
VEX500

Efectuar su selección con Selector VEX para los datos detallados.

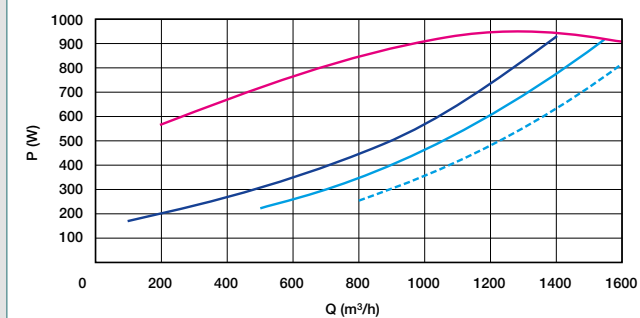
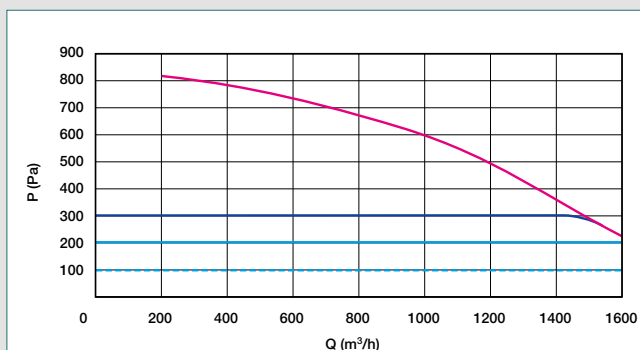
CARACTERÍSTICAS AERÁULICAS



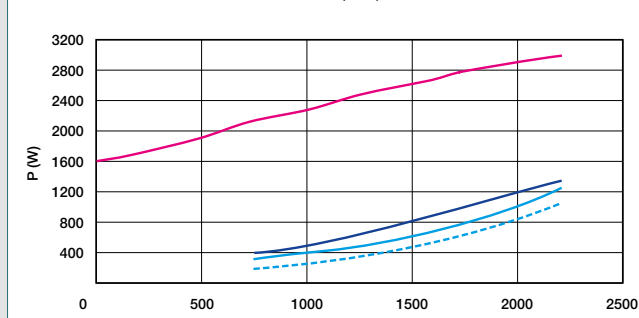
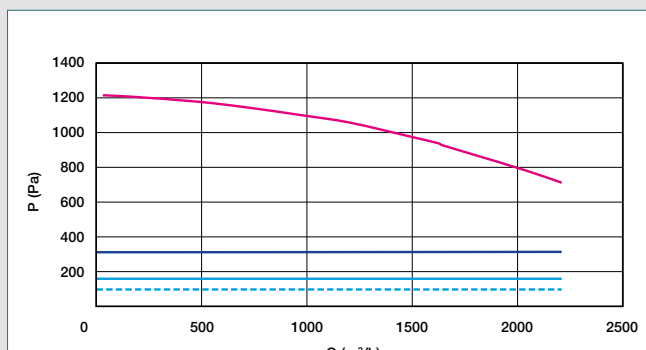
VEX520



VEX525



VEX530



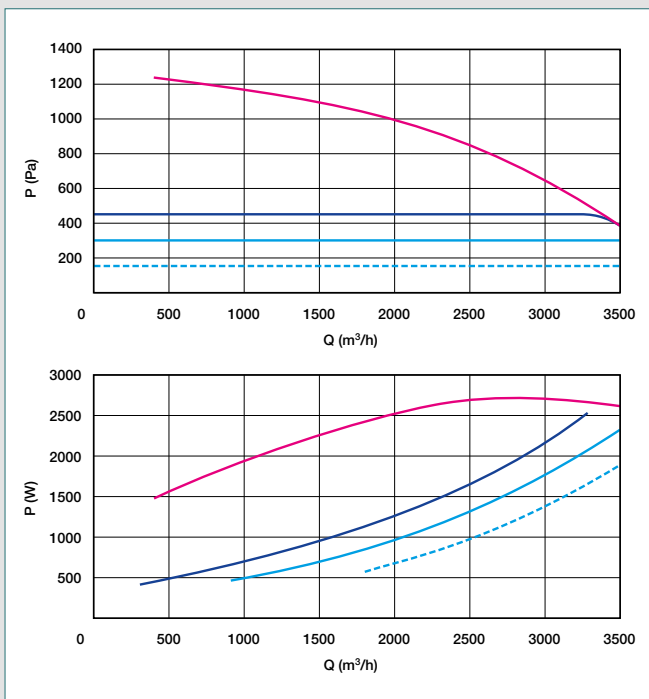
VEX540

- Curvas aerúlicas establecidas según norma EN ISO 5801
- P (Pa) = presión estática
- P (W) = potencia consumida.

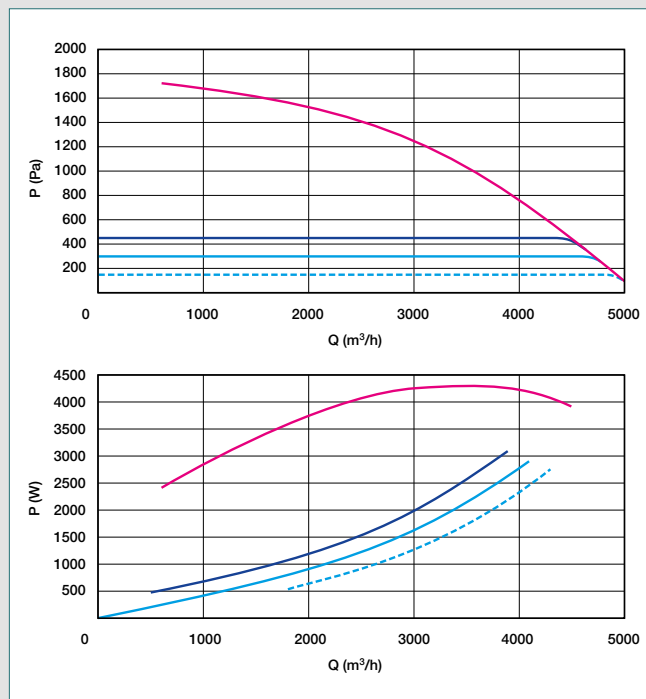
VEX500

Ventilación terciario

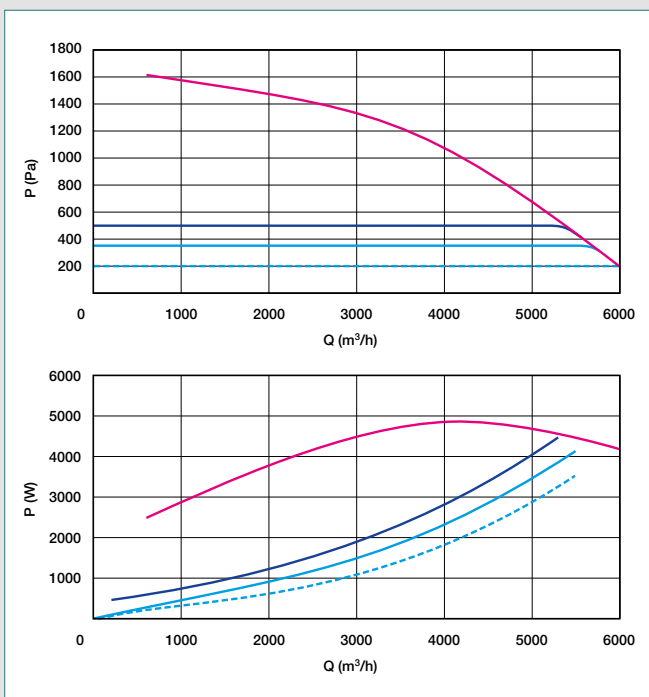
CARACTERÍSTICAS AERÁULICAS



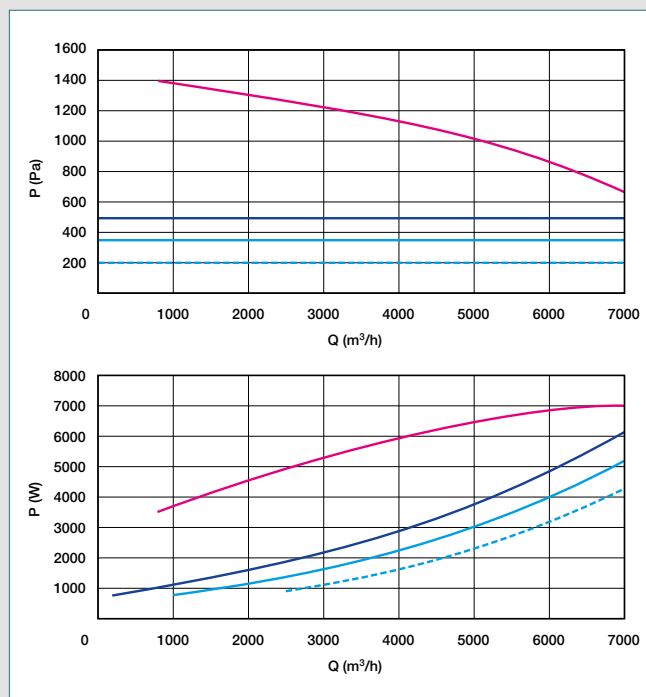
VEX550



VEX560



VEX570



VEX580

- Curvas aerúlicas establecidas según norma EN ISO 5801
- P (Pa) = presión estática
- P (W) = potencia consumida.

VEX500

ACCESORIOS

	VEX520	VEX525	VEX530	VEX540	VEX550	VEX560	VEX570	VEX580
Registro motorizado	11069016 773,00	11069017 773,00	11069018 784,00	11069019 1076,00	11069020 1188,00	11069021 1220,00	11069022 1340,00	11069023 1409,00
Visera antilluvia	11069032 502,00	11069033 507,00	11069034 522,00	11069035 522,00	11069036 605,00	11069037 605,00	11069038 676,00	11069039 694,00
Conexión rígida rectangular > circular	11069040 465,00	11069041 465,00	11069042 492,00	11069043 492,00	11069044 548,00	11069045 548,00	11069046 635,00	11069047 690,00
Manguito flexible estándar rectangular > circular	11069048 266,00	11069049 277,00	11069050 310,00	11069051 333,00	11069052 372,00	11069053 418,00	11069054 465,00	11069055 491,00
Kit filtro F7 (ePM1 60%) panel	11069056 230,00	11069057 259,00	11069058 327,00	11069059 361,00	11069060 460,00	11069061 551,00	11069062 721,00	11069063 685,00
Kit filtro G4 (Grueso 65%) panel para F7 (ePM1 60%) alta eficiencia	11069064 90,70	11069065 95,80	11069066 111,00	11069067 113,00	11069068 162,00	11069069 186,00	11069070 239,00	11069071 206,00
Kit filtro F7 (ePM1 60%) alta eficiencia	11069072 615,00	11069073 678,00	11069074 678,00	11069075 566,00	11069076 726,00	11069077 855,00	11069078 1077,00	11069079 1159,00
Kit prefiltro G4 (Grueso 65%)	11069080 118,00	11069081 122,00	11069082 138,00	11069083 161,00	11069084 212,00	11069085 201,00	11069086 267,00	11069087 295,00
F9 (ePM1 90%)	11100738 211,00	11100739 250,00	11100740 252,00	11100741 305,00	11100742 506,00	11100743 565,00	11100744 744,00	11100745 1583,00
M5 (ePM10 50%) Aire nuevo / Aire extraído	11100553 189,00	11100731 123,00	11100554 269,00	11100555 298,00	11100732 416,00	11100733 419,00	11100734 336,00	11100735 709,00

Con el fin de asegurar una buena calidad de aire interior y la eficiencia energética de su unidad, le recomendamos cambiar su filtro G4/M5 cada 3 meses y su filtro F7/F9 cada 6 meses, o cuando la alarma de vigilancia filtros se dispare. Esta frecuencia puede variar según el nivel de contaminación.
Para más información, consulte nuestro sitio internet www.pro.aldes.com en la sección "La Filtración".

OPCIONES

	VEX520	VEX525	VEX530	VEX540	VEX550	VEX560	VEX570	VEX580	
	11069001	11069002	11069003	11069004	11069005	11069006	11069007	11069008	
Configuración	Cara acceso derecha								
	Cara acceso izquierda								
	Tejadillo montado en fábrica para versión exterior	477,00	496,00	522,00	541,00	597,00	631,00	679,00	747,00
Control de los caudales	Telemando alámbrico táctil	757,00	757,00	757,00	757,00	757,00	757,00	757,00	
	Webserver integrado								
	Protocolos Modbus, TCP/IP, Bacnet								
	Velocidad variable								
	Caudal constante con lectura de los caudales	474,00	474,00	474,00	474,00	474,00	474,00	474,00	474,00
Control del confort térmico	Presión constante con lectura de los caudales	474,00	474,00	474,00	474,00	474,00	474,00	474,00	
	Presión regulada con lectura de los caudales	474,00	474,00	474,00	474,00	474,00	474,00	474,00	
	Señal 0-10V con lectura de los caudales	474,00	474,00	474,00	474,00	474,00	474,00	474,00	
	Desescarche por modulación del Bypass								
	Desescarche por modulación del Bypass + Batería eléctrica	1527,00	1551,00	1629,00	1717,00	1934,00	2270,00	2692,00	3024,00
	Batería de precalentamiento agua caliente	1552,00	1624,00	1715,00	1797,00	1976,00	2080,00	2197,00	2444,00
	Batería de precalentamiento agua caliente con válvula 3 vías	1653,00	1726,00	1817,00	1898,00	2078,00	2183,00	2298,00	2546,00
	Batería de precalentamiento eléctrica autorregulada	1964,00	2036,00	2201,00	2388,00	2641,00	2788,00	3063,00	3386,00
	Batería de prerrefrigeración agua fría	1861,00	1934,00	2099,00	2286,00	2539,00	2685,00	2961,00	3182,00
	Batería de prerrefrigeración agua fría con válvula 3 vías	1964,00	2036,00	2201,00	2388,00	2641,00	2788,00	3063,00	3386,00
Batería agua reversible (changeover)	2166,00	2192,00	2262,00	2347,00	2564,00	2942,00	3363,00	3595,00	
Batería agua reversible (changeover) con válvula 3 vías	2269,00	2294,00	2364,00	2449,00	2666,00	3045,00	3466,00	3798,00	



VEX500-C4



GAMA

Denominación	Código	Precio	Familia descuento
VEX540-C4	11069284	23848,00	07
VEX550-C4	11069285	26802,00	07
VEX560-C4	11069286	34239,00	07
VEX570-C4	11069287	39163,00	07
VEX580-C4	11069288	45398,00	07
VEX540-C4 Prelacada	11050338	25041,00	07
VEX550-C4 Prelacada	11050339	28142,00	07
VEX560-C4 Prelacada	11050340	35952,00	07
VEX570-C4 Prelacada	11050341	41121,00	07
VEX580-C4 Prelacada	11050342	47667,00	07

DESCRIPCIÓN

- Solución C4: 400°C durante 1/2 hora (Ø 160mm).
- Centrales monobloc precableadas de construcción autoportante con panel doble piel.
- Aislamiento de lana mineral 50 mm, densidad 40 kg/m³
- Acceso al conjunto de los componentes por la cara principal mediante puertas equipadas con bisagras y a la regulación por una trampilla central específica.
- Tejadillo monobloc montado en fábrica para las versiones exteriores.
- Puertas de acceso de acero prelacado color gris oscuro (RAL 7016).
- Acabado exterior de acero galvanizado o prelacado (RAL 9006) según versión.
- Acabados interiores MO en acero galvanizado Z275.
- Intercambiador contraflujo de placas de alto rendimiento hasta 95 % (certificado AAHE).
- Motor EC y rodete a reacción de alta prestación.
- Bypass 100% y modulable.
- Filtros panel G4 (ISO Grueso 60%) sobre la extracción y F7 (ISO ePM1 60%) sobre el aire nuevo en estándar.
- Filtros M5 (ISO ePM10 50%), F9 (ISO ePM1 90%) opcional.
- Interruptor integrado.
- Regulación Aldes Smart Control®:
 - Velocidad constante.
 - Caudal constante.
 - Presión constante.
 - Caudal variable según sonda CO₂ / COV (señal 0-10V).
 - Presión regulada: regulación de presión optimizada para adaptar la consigna de presión en función del caudal medido, asegurando una eficiencia energética.
 - Reloj integrado: gestión de franjas horarias mediante la regulación.
- Parametrización y supervisión mediante:
 - Telemando táctil.
 - Webservice integrado.
 - GTE/GTC mediante protocolos Modbus RTU, Bacnet, TCP/IP.
- Desescarche por batería eléctrica sobre aire nuevo o por desequilibrado de los caudales.

CAMPO DE APLICACIÓN

- Ventilación doble flujo destinada a los locales terciarios de bajo consumo energético: Hábitat colectivo, residencias, terciario residencial, geriátricos, cárceles...
- Filtración, precalentamiento y refrigeración del aire impulsado.

MONTAJE

- Locales técnicos / azoteas.
- Interior / exterior.
- Conexión de los conductos en línea por bocas rectangulares.
- Elección del lado de servidumbre derecho o izquierdo.

(1) Conforme al reglamento de diseño ecológico 1253/2014.

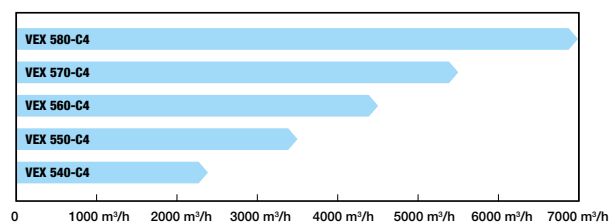
LOS + PRODUCTOS

- La seguridad del C4 asociada a los beneficios del Tratamiento de Aire de alto rendimiento (hasta 95%).
- Regulación exclusiva Aldes Smart Control®.
- Calidad de aire y confort térmico óptimos.
- Simplicidad de instalación y montaje.
- Software Selector dedicado VEX para la elección de producto y el cálculo de prestaciones.

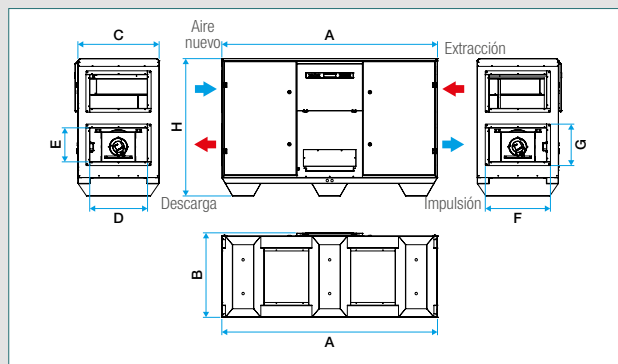
CONFORMIDAD(ES)

- Intercambiador contraflujo aire-aire certificado Eurovent según programa intercambiadores aire-aire (programa AAHE).
- Conformidad CE.
- ErP⁽¹⁾

GAMA



DIMENSIONES (mm) - PESO (kg)



Las dimensiones y peso se dan a título indicativo. Realice su selección con Selector Everest para obtener las características reales de su central

Modelo	H (mm)	B (mm)	A (mm)	Tamaño de boca h x l (mm)	Tamaño de la conexión h x l (mm)	Peso (kg)
VEX540-C4	1470	913	2126	384x584	440x640	366
VEX550-C4	1470	1292	2126	384x884	440x940	494
VEX560-C4	1693	1271	2503	484x884	540x940	554
VEX570-C4	1693	1549	2503	484x1184	540x1240	660
VEX580-C4	1693	1827	2628	484x1384	540x1440	796

SOFTWARE DE SELECCIÓN

SELECTOR VEX (Everest) permite caracterizar las prestaciones completas de las centrales VEX.

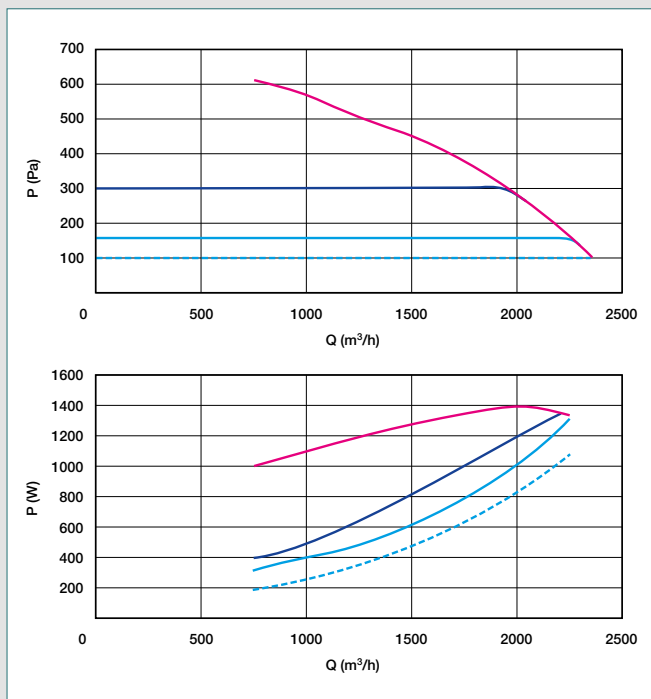




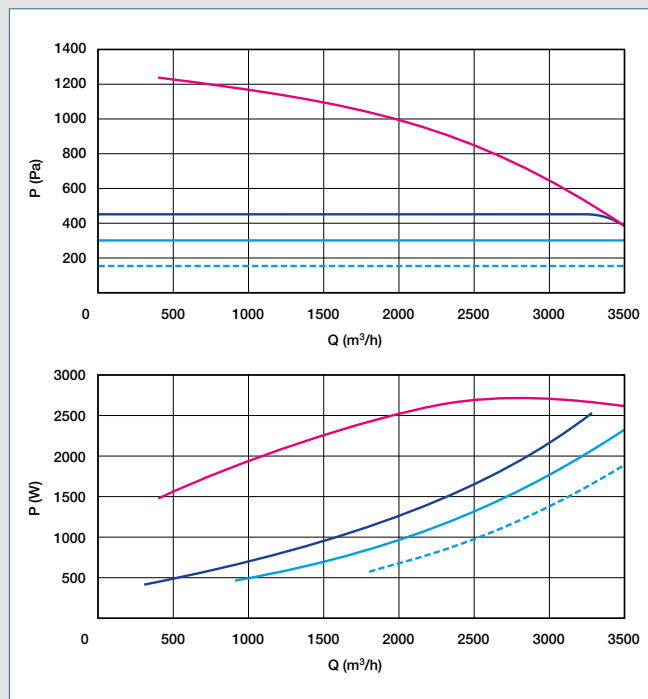
VEX500-C4

Efectuar su selección con Selector VEX para los datos detallados.

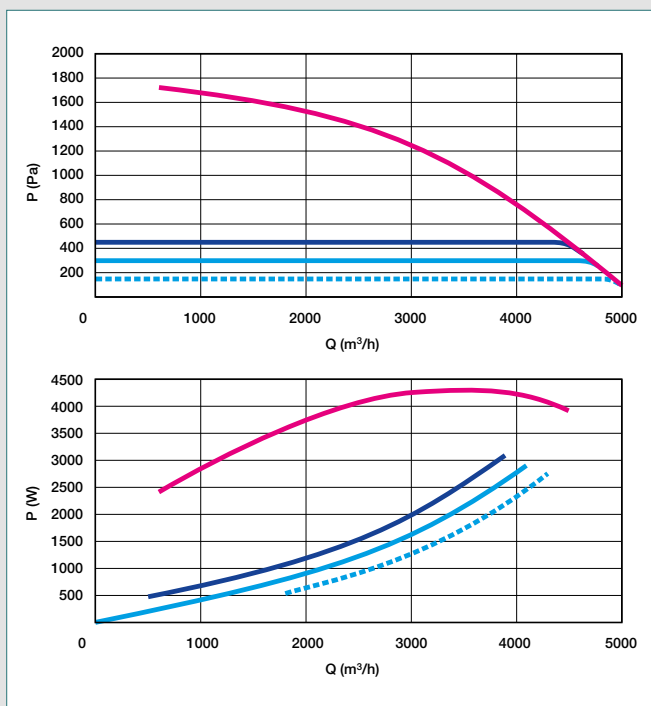
CARACTERÍSTICAS AERÁULICAS



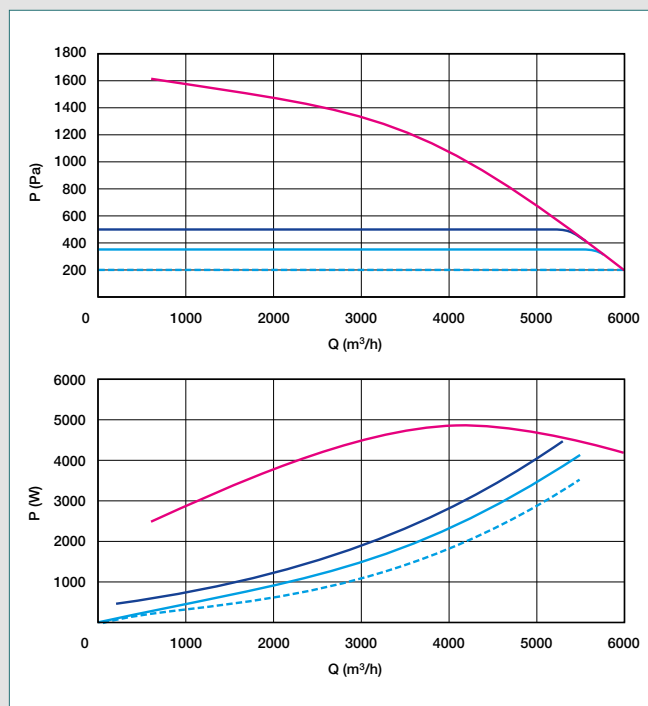
VEX540-C4



VEX550-C4



VEX560-C4



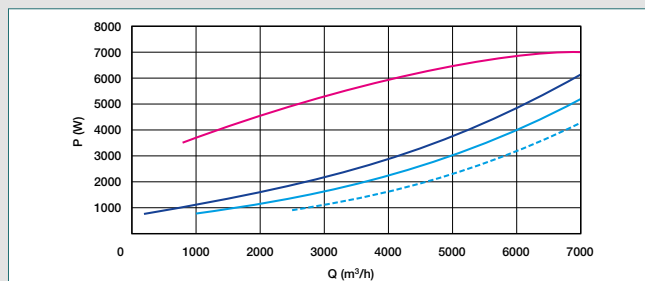
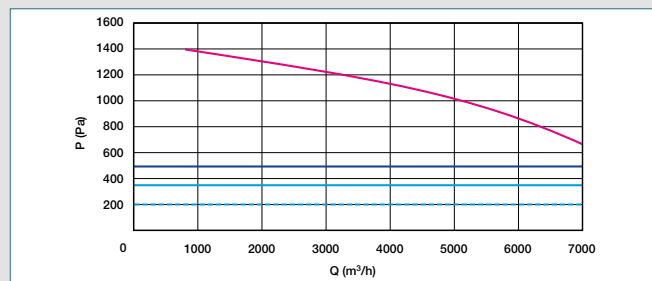
VEX570-C4

- Curvas aerúlicas establecidas según norma EN ISO 5801
- P (Pa) = presión estática
- P (W) = potencia consumida.



VEX500-C4

CARACTERÍSTICAS AERÁULICAS (CONTINUACIÓN)



VEX580-C4

ACCESORIOS

	VEX540-C4	VEX550-C4	VEX560-C4	VEX570-C4	VEX580-C4
Registro motorizado	11069019	11069020	11069021	11069022	11069023
	1076,00	1188,00	1220,00	1340,00	1409,00
Visera antilluvia	11069035	11069036	11069037	11069038	11069039
	522,00	605,00	605,00	676,00	694,00
Conexión rígida rectangular > circular	11069043	11069044	11069045	11069046	11069047
	492,00	548,00	548,00	635,00	690,00
Manguito flexible estándar rectangular > circular	11069051	11069052	11069053	11069054	11069055
	333,00	372,00	418,00	465,00	491,00
Kit filtro F7 (ePM1 60%) panel	11069059	11069060	11069061	11069062	11069063
	361,00	460,00	551,00	721,00	685,00
Kit filtro G4 (Grueso 65%) panel	11069067	11069068	11069069	11069070	11069071
	113,00	162,00	186,00	239,00	206,00
Kit prefiltro G4 (Grueso 65%)	11069083	11069084	11069085	11069086	11069087
	161,00	212,00	201,00	267,00	295,00
F9 (ePM1 90%)	11100741	11100742	11100743	11100744	11100745
	305,00	506,00	565,00	744,00	1583,00
M5 (ePM10 50%) Aire nuevo / Aire extraído	11100555	11100732	11100733	11100734	11100735
	298,00	416,00	419,00	336,00	709,00

Para otros tipos de filtros y prefiltros (M5, F9...) consultarnos.

Con el fin de asegurar una buena calidad de aire interior y la eficiencia energética de su unidad, le recomendamos cambiar su filtro G4/M5 cada 3 meses y su filtro F7/F9 cada 6 meses, o cuando la alarma de vigilancia filtros se dispare. Esta frecuencia puede variar según el nivel de contaminación.

Para más información, consulte nuestro sitio internet www.pro.aldes.com en la sección "La Filtración".

OPCIONES

		VEX540-C4	VEX550-C4	VEX560-C4	VEX570-C4	VEX580-C4
		11069284	11069285	11069286	11069287	11069288
Configuración	Cara acceso derecha					
	Cara acceso izquierda					
	Tejadillo montado en fábrica para versión exterior	541,00	597,00	631,00	679,00	747,00
Control de los caudales	Telemando alámbrico táctil	757,00	757,00	757,00	757,00	757,00
	Webserver integrado					
	Protocolos Modbus, TCP/IP, Bacnet					
	Velocidad variable					
	Caudal constante con lectura de los caudales	474,00	474,00	474,00	474,00	474,00
Control del confort térmico	Presión constante con lectura de los caudales	474,00	474,00	474,00	474,00	474,00
	Presión regulada con lectura de los caudales	474,00	474,00	474,00	474,00	474,00
	Señal 0-10V con lectura de los caudales	474,00	474,00	474,00	474,00	474,00
	Desescarche por desequilibrado de los caudales					
	Batería de precalentamiento agua caliente	1797,00	1976,00	2080,00	2197,00	2444,00
	Batería de precalentamiento agua caliente con válvula 3 vías	1898,00	2078,00	2183,00	2298,00	2546,00
	Batería de precalentamiento (desescarche) eléctrica autorregulada	1717,00	1934,00	2270,00	2692,00	3024,00
Control del confort térmico	Batería de prerrefrigeración agua fría	2286,00	2539,00	2685,00	2961,00	3182,00
	Batería de prerrefrigeración agua fría con válvula de 3 vías	2388,00	2641,00	2788,00	3063,00	3386,00
	Batería agua reversible (changeover)	2347,00	2564,00	2942,00	3363,00	3595,00
	Batería de agua reversible (changeover) con válvula 3 vías	2449,00	2666,00	3045,00	3466,00	3798,00

VEX400



GAMA

Denominación	Código	Precio	Familia de descuento
VEX410	11060826	7830,00	07
VEX420	11060827	10127,00	07
VEX430	11060828	12401,00	07
VEX440	11060829	15179,00	07

DESCRIPCIÓN

- 4 modelos hasta 2300 m³/h.
- 2 modelos fijos con plazos reducidos.
- Centrales monobloc precableadas.
- Construcción autoportante con paneles doble piel.
- Aislamiento de lana mineral 50mm, densidad 40 kg/m³.
- Acceso al conjunto de componentes por la cara principal mediante puertas equipadas con bisagras desmontables y a la regulación por una trampilla central específica.
- Bandeja de recogida de los condensados en Alu.
- Tejadillo montado en fábrica para las versiones exteriores.
- Acabados interiores MO en acero galvanizado Z275.
- Intercambiador contraflujo de placas hasta 90 % (Certificación AAHE).
- Motor EC y rodete a reacción.
- Bypass modulante.
- Filtros panel G4 (Grueso 65%) o M5 (ePM10 50%) sobre la extracción, F7 (ePM1 60%) o M5 (ePM10 50%) sobre el aire nuevo y prefiltros G4 (Grueso 65%).
- Supervisión ensuciamiento filtros por Temporizador (presostato opcional).
- Interruptor externo integrado.
- Regulación Aldes Classic Control sobre gestión calendario:
 - Velocidad constante (3 velocidades).
 - Velocidad variable en función de CO₂ / COV (señal 0-10V).
 - Caudal constante y Presión constante opcional.
- Parametrización y supervisión mediante:
 - Telemando alámbrico.
 - GTE/GTC mediante protocolo Modbus RTU RS485 (BACnet, TCP/IP y LON a través de una pasarela no suministrada).
- Desescarche por bypass o batería eléctrica de desescarche opcional.

CAMPO DE APLICACIÓN

- Ventilación doble flujo destinada a los locales terciarios de bajo consumo energético de todo tipo: oficinas, escuelas, comercios...
- Filtración, precalentamiento y prerrefrigeración del aire impulsado.

MONTAJE

- Locales técnicos / azoteas.
- Interior / exterior.
- Conexión de los conductos en línea.
- Conexión por bocas rectangulares en estándar (piezas de transformación circulares "Classic" opcional).
- Elección del lado de servidumbre derecho o izquierdo.

OPCIONES DISPONIBLES

- Piezas de transformación rectangular > circular clásicas.
- Manguitos flexibles no aislados.
- Regulaciones motorizadas.
- Visera antilluvia.
- Filtro panel G4 (Grueso 65%), M5 (ePM10 50%) Aire nuevo / Aire extraído o F7 (ePM1 60%).

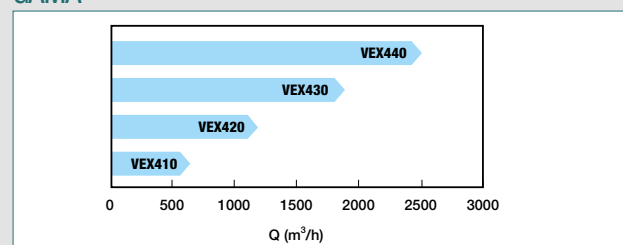
LOS + PRODUCTOS

- Equilibrio calidad-precio.
- Rendimiento y eficacia.
- Respuesta a las necesidades urgentes.
- Cobertura de pequeños caudales.

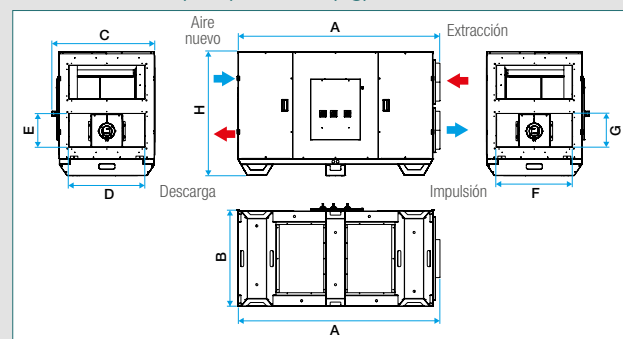
CONFORMIDAD(ES)

- Conformidad CE.
- Conforme ErP 2018⁽¹⁾.
- Intercambiador contraflujo aire-aire certificado Eurovent según programa intercambiadores aire-aire (AAHE).

GAMA



DIMENSIONES (mm) - PESO (kg)



Las dimensiones y peso se dan a título indicativo. Realice su selección con Selector VEX para obtener las características reales de su central.

Modelo	A (mm)	B (mm)	H (mm)	Tamaño de boca F X G (mm)	Boca si traspaso circular (Ø diám mm)	Peso (kg)
VEX410	1505	565	1009	470 X 270	250	160
VEX420	1822	582	1263	470 X 370	315	205
VEX430	1822	910	1263	770 X 370	355	291
VEX440	2126	910	1575	670 X 470	450	366

CARACTERÍSTICAS ELÉCTRICAS

Todas las centrales VEX400 son: 1 x 230V + N + PE ~ 50 Hz.

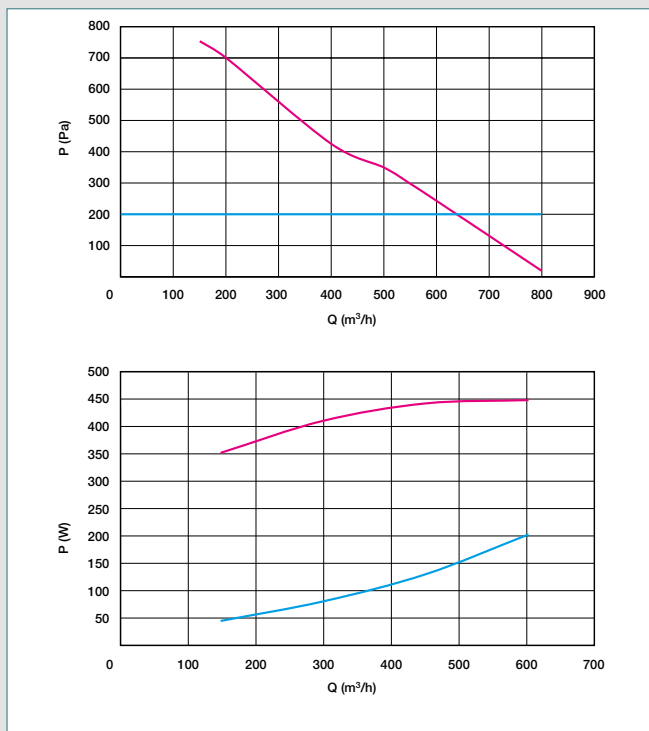
SOFTWARE DE SELECCIÓN

SELECTOR VEX permite caracterizar las prestaciones completas de las centrales VEX. Descarga gratuita desde nuestro sitio web.

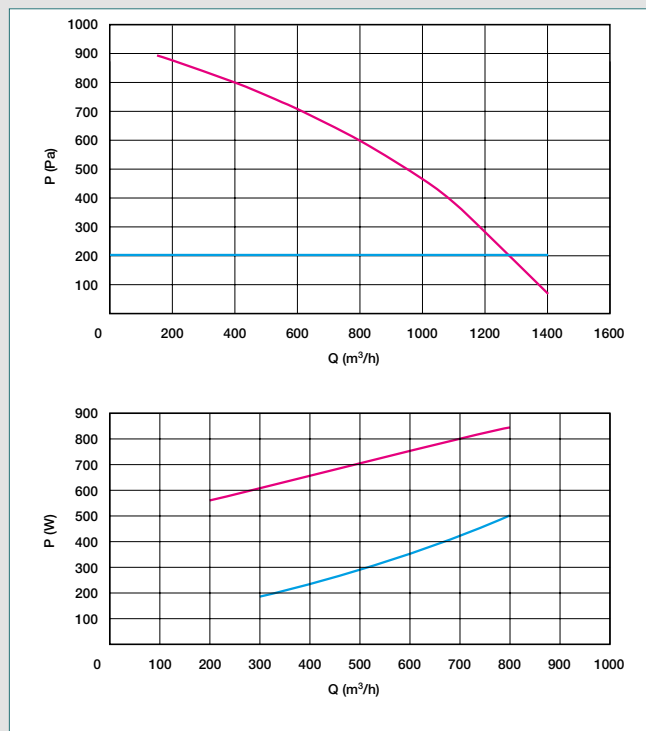


(1) Conforme al reglamento de diseño ecológico 1253/2014.

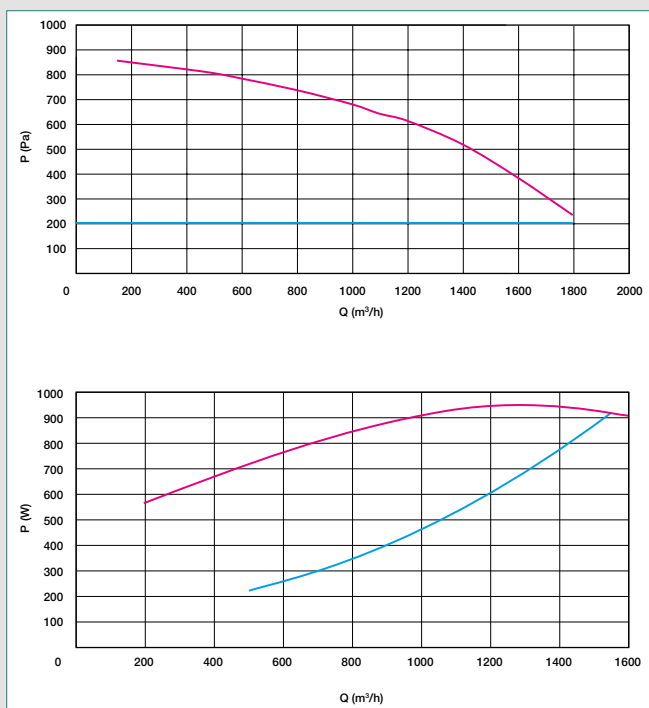
CARACTERÍSTICAS AERÁULICAS



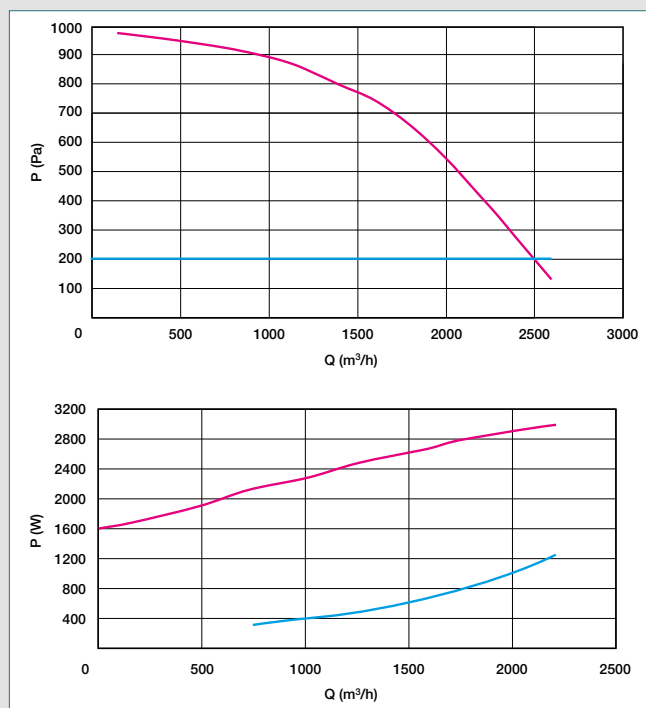
VEX410



VEX420



VEX430



VEX440

- Curvas aerúlicas establecidas según norma EN ISO 5801
- P (Pa) = presión estática
- P (W) = potencia consumida.



VEX400



ACCESORIOS

	VEX410	VEX420	VEX430	VEX440
Registro motorizado	11072169 696,00	11069016 773,00	11069018 784,00	11069019 1076,00
Visera antilluvia	11072247 465,00	11069032 502,00	11069034 522,00	11069035 522,00
Conexión rígida CLASSIC rectangular > circular	11072345 86,60	11072346 105,00	11072347 131,00	11072348 259,00
Manguito flexible estándar rectangular > circular (desolidarización)	11072248 264,00	11069048 266,00	11069050 310,00	11069051 333,00
Kit filtro G4 (Grueso 65%) Aire Nuevo / Aire Extraído	11100291 95,40	11069064 90,70	11069066 111,00	11069067 113,00
Kit prefiltro M5 (ePM10 50%) Aire Nuevo / Aire Extraído	11100552 158,00	11100553 189,00	11100554 269,00	11100555 298,00
Kit filtro F7 (ePM1 60%) panel Aire Nuevo	11100289 189,00	11069056 230,00	11069058 327,00	11069059 361,00
Sonda CO2 sens	11017090 541,00			

Para otros tipos de filtros y prefiltros (M5, F9...) consultarnos.

Con el fin de asegurar una buena calidad de aire interior y la eficiencia energética de su unidad, le recomendamos cambiar su filtro G4/M5 cada 3 meses y su filtro F7/F9 cada 6 meses, o cuando la alarma de supervisión de filtros se dispare. Esta frecuencia puede variar según el nivel de contaminación.

Para más información, consulte nuestro sitio internet www.pro.aldes.com en la sección "La Filtración".

OPCIONES

	VEX410 11060826	VEX420 11060827	VEX430 11060828	VEX440 11060829
Configuración	Cara acceso derecha			
	Cara de acceso izquierda			
	Tejadillo versión exterior montado en fábrica	433,00	433,00	433,00
Interfaz y comunicación	Telemando remoto alámbrico			
	Modbus RTU RS485			
	Modbus TCP/IP / KnX / BACnet / LON	posible mediante pasarela no suministrada		
Control de los caudales	Velocidad constante			
	CO2 / 0-10V			
	Caudal constante	433,00	433,00	433,00
	Presión constante	433,00	433,00	433,00
Control del confort térmico	Desescarche por bypass			
	Desescarche por batería eléctrica	1393,00	1393,00	1409,00
	Batería de precalentamiento agua caliente	825,00	981,00	981,00
	Batería de calentamiento agua caliente con válvula 3 vías	928,00	1083,00	1083,00
	Batería de calentamiento eléctrica autorregulada	1393,00	1393,00	1409,00
	Batería de prerrefrigeración agua fría	825,00	1292,00	1292,00
	Batería prerrefrigeración agua fría con válvula 3 vías	928,00	1393,00	1393,00
	Batería agua reversible (changeover)	825,00	1292,00	1292,00
Batería de agua reversible (changeover) con válvula 3 vías	928,00	1393,00	1393,00	
Supervisión	Presostatos ensuciamiento filtro	423,00	423,00	423,00

DFE micro-watt



GAMA

Denominación	Código	Precio	Familia descuento
DFE 450 G4 SIN RC	11060820	4465,00	07
DFE 600 G4 SIN RC	11060821	6668,00	07
DFE 800 G4 SIN RC	11060822	8796,00	07
DFE 1200 G4 SIN RC	11060823	10782,00	07

DESCRIPCIÓN

- 4 modelos DFE hasta 1200 m³/h.
- Central monobloc precableada "Plug & Play".
- Estructura de la caja con perfil de aluminio extruido y anodizado.
- Paneles doble paredes 15 mm. Interior de la DFE de acero galvanizado.
- Aislamiento térmico de lana de roca.
- Intercambiador contraflujo de muy alto rendimiento 90 % y más (Certificación AAHE).
- Ventiladores centrífugos con motores de conmutación electrónica.
- Regulación completa con telemando:
 - Caudal constante (CA),
 - Presión constante (CPs),
 - Señal 0-10V (LS).
- Bypass motorizado (70% todo o nada) que permite el free-cooling.
- Filtros panel plegado M5 (ePM10 55%) F7 (ePM1 60% opcional sobre el aire nuevo).
- Interruptor de proximidad.
- Bandeja de recogida de condensados de acero galvanizado.
- Reloj integrado.
- ModBus RTU (opción mediante SATModBus).
- Parametrización mediante RC o GRC (accesorios opcionales)

CAMPO DE APLICACIÓN

- Ventilación doble flujo destinada a los edificios terciarios de bajo consumo energético.
- Filtración y precalentamiento del aire impulsado.

MONTAJE

- Interior en bajo cubierta o local técnico.
- Exterior con la opción "kit versión exterior", según modelo.

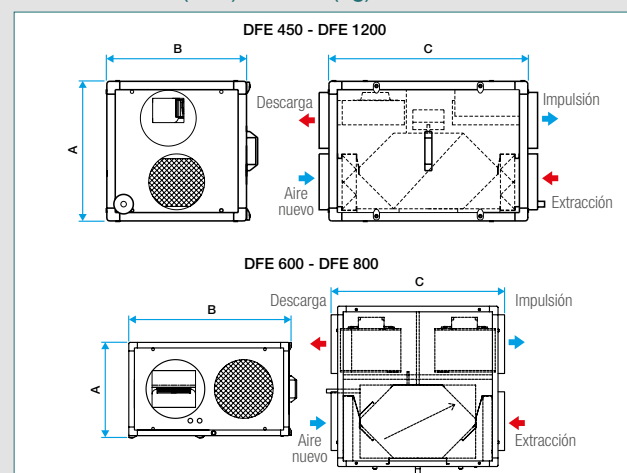
LOS + PRODUCTOS

- Intercambiador de muy alto rendimiento.
- Motores EC de baja consumo.
- Plug and play.
- Bypass motorizado para Free-cooling.

CONFORMIDAD(ES)

- Intercambiador contraflujo aire-aire certificado Eurovent según programa intercambiadores aire-aire (programa AAHE).
- Conformidad CE.
- ErP⁽¹⁾

DIMENSIONES (mm) - PESO (kg)



Gracias a una colocación adecuada de la evacuación de condensados, los modelos DFE 600 y DFE 800 pueden ser indistintamente instalados en configuración horizontal (de lado) o en configuración vertical (en interior).

Las dimensiones y peso se dan a título indicativo. Haga su selección con Selector DFE Suite para obtener las características reales de su central.

Modelo	A (mm)	B (mm)	C (mm)	Entrada aire nuevo o extracción (mm)	Descarga o impulsión (mm)	Peso (Kg)
DFE 450	500	500	712	Ø200	Ø200	73
DFE 600	500	860	860	Ø250	Ø250	103
DFE 800	500	860	860	Ø315	Ø315	119
DFE 1200	860	860	1000	338 x 798	Ø355	173

CARACTERÍSTICAS ELÉCTRICAS

- Motor de conmutación electrónica IP 44 clase B.
- Alimentación monofásica 230 V - 50 Hz.

Modelo	Caudal máx (m ³ /h)	Rodete	P _{máx} ventilador (kW)	P _{máx} Consumo a caudal máx (kW)	I _{máx} (A)	Intensidad de Protección (A)
DFE 450	470	Acción	2 x 0,24	2 x 0,21	2,9	1 x 8
DFE 600	630	Acción	2 x 0,23	2 x 0,17	3,1	1 x 8
DFE 800	840	Acción	2 x 0,54	2 x 0,28	3,7	1 x 8
DFE 1200	1260	Acción	2 x 0,6	2 x 0,42	5,4	1 x 8

SOFTWARE DE SELECCIÓN

- SELECTOR DFE permite caracterizar las prestaciones completas de las centrales DFE.

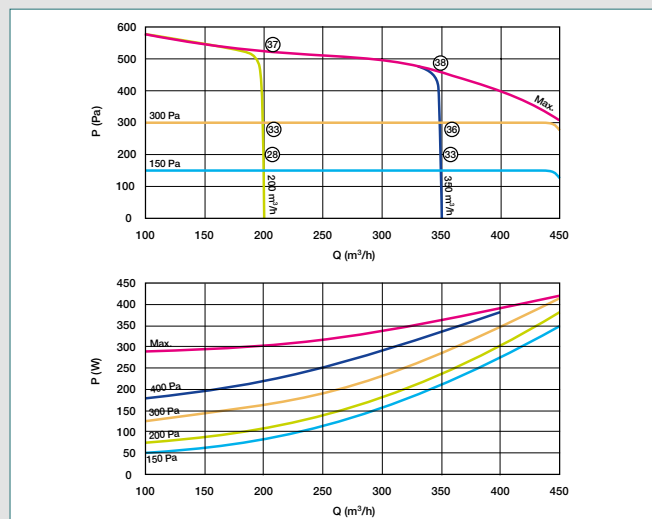


(1) Conforme al reglamento de diseño ecológico 1253/2014.

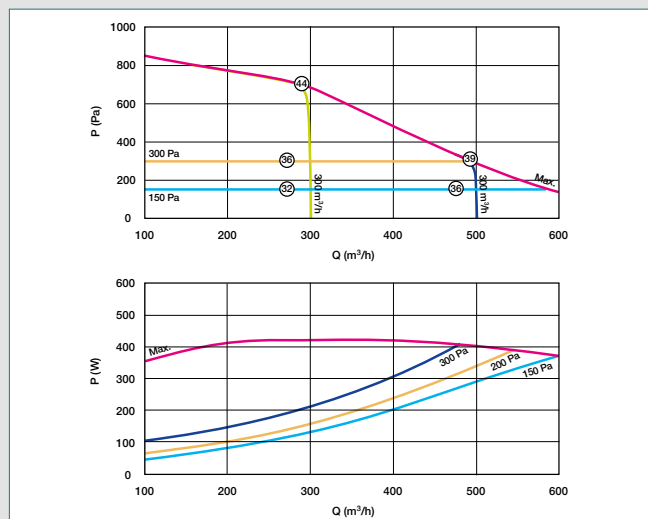


DFE micro-watt

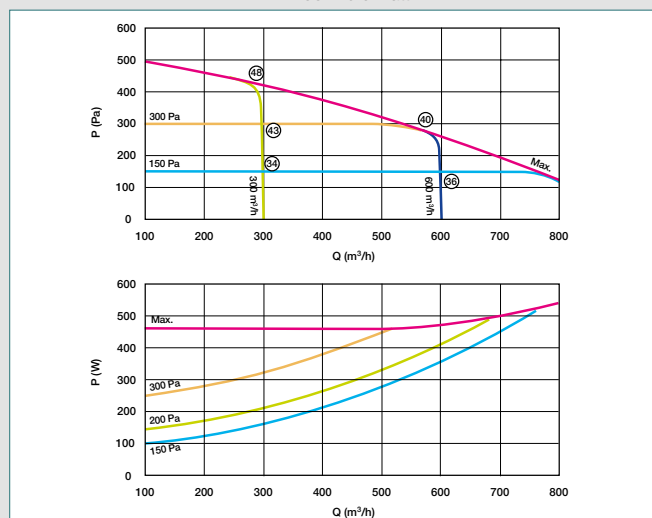
CARACTERÍSTICAS AERÁULICAS Y ACÚSTICAS



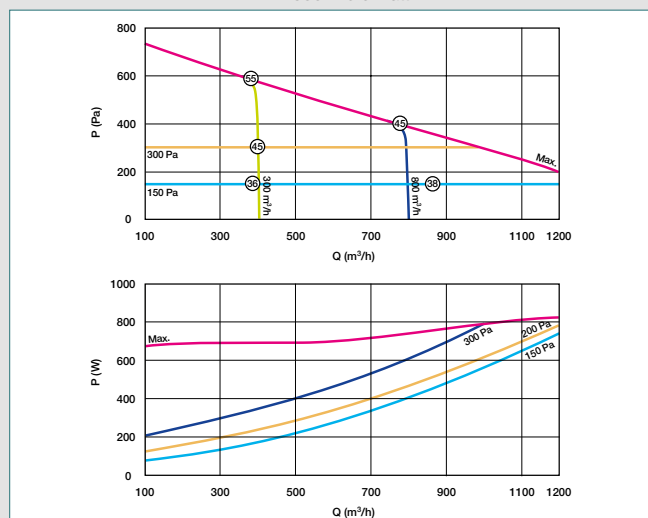
DFE 450 micro-watt



DFE 600 micro-watt



DFE 800 micro-watt



DFE 1200 micro-watt

- Curvas aeráulicas establecidas según norma EN ISO 5801.
- ○ = Lp en dB(A) - Niveles de presión acústica globales medidos a 4 m de la caja con descarga libre.
- P (Pa) = presión estática.

ACCESORIOS

Denominación	Código	Precio	Familia descuento
Kit filtros de recambio			
KIT FILTRO G4 (Gruoso 65 %) DFE 600 (antiguo)	11100268	54,20	07
KIT FILTRO F7 (ePM1 60%) DFE/DFE+ TOP 450	11100231	134,00	07
KIT FILTRO F7 (ePM1 60%) DFE 600/800	11100232	166,00	07
KIT FILTRO F7 (ePM1 60%) DFE 1200	11100233	237,00	07
KIT FILTRO G4 (Gruoso 65 %) DFE/DFE+ TOP 450	11058100	52,20	07
KIT FILTRO G4 (Gruoso 65 %) DFE 800 (antiguo)	11058103	46,90	07
KIT FILTRO G4 (Gruoso 65 %) DFE 600/800	11058166	69,10	07
KIT FILTRO G4 (Gruoso 65 %) DFE 1200	11058167	69,10	07
Kit versión exterior			
Kit VEX DFE 450	11058177	654,00	07
Kit VEX DFE 600	11058178	757,00	07
Kit VEX DFE 800	11058179	757,00	07
Kit VEX DFE 1200	11058180	819,00	07
Manguito flexible aspiración			
MS Pro V2 Ø315 mm	11094298	76,70	22
MS Pro V2 Ø200 mm	11094296	50,90	22
MS Pro V2 Ø250 mm	11094297	62,60	22

Denominación	Código	Precio	Familia descuento
MS Pro V2 Ø355 mm	11094299	88,00	22
Manguitos flexibles			
RS 200	11096934	23,50	22
RS 250	11096935	26,50	22
RS 315	11096936	28,80	22
RS 355	11096937	31,60	22
Pieza de transformación rectangular / circular			
Pieza transfo DFE 1200 (Aire nuevo/extracción) 338x798 -> Ø355 mm	11058188	520,00	07
Regulación			
Kit sonda de presión DFE	11058050	117,00	07
Kit SAT Batería externa	11058443	509,00	07
Relés SAT Modbus	11058442	422,00	07
Relés SAT 3	11058149	72,80	07
Telemando táctil TACTouch	11069101	765,00	07
Sensor CO2	11017090	541,00	12
SAT WIFI DFE TAC 4/5	11060846	515,00	07
SAT Ethernet DFE TAC 4/5	11060847	292,00	07

NB: El relé SAT Modbus no es necesario para la conexión con el telemando RC



DFE TOP micro-watt 450



LOS + PRODUCTOS

- Caudal hasta 450 m³/h.
- Intercambiador de muy alto rendimiento.
- Motorización micro-watt.
- Ocupación en el suelo mínima.
- Free-cooling 100%.
- Opciones baterías integradas.

CONFORMIDAD(ES)

- Intercambiador contraflujo aire-aire certificado Eurovent según programa intercambiadores aire-aire (programa AAHE).
- Conformidad CE.
- ErP⁽¹⁾

GAMA

Denominación	Código	Precio	Familia descuento
DFE Top 450	11060834	4634,00	07

DESCRIPCIÓN

- 1 modelo DFE TOP hasta 450 m³/h.
- Central monobloc precableada «Plug&play».
- Estructura de la caja con perfil de aluminio.
- Paneles doble piel 15 mm. Pared interior de acero galvanizado.
- Estanqueidad aeráulica interna clase 1 y externa clase 2 (según EN 13141-7).
- Intercambiador contraflujo de placa de muy alto rendimiento (90% y más) (Certif AAHE).
- Ventiladores centrífugos con motores de conmutación electrónica.
- Regulación completa incluida:
 - caudal constante (CA),
 - presión constante (CPs),
 - señal 0-10V (LS).
- Reloj integrado.
- Bypass 70% todo o nada.
- Filtros panel G4 sobre la extracción y G4 sobre el aire nuevo.
- Interruptor de proximidad.
- Bandeja de recogida de condensados de acero inoxidable.
- OPCIÓN: comunicación hacia GTE/GTC, protocolo ModBus.
- Parametrización y control mediante teledando (opcional) o teledando táctil (accesorio complementario).

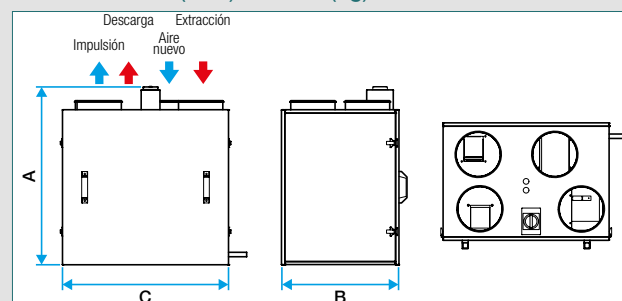
CAMPO DE APLICACIÓN

- Ventilación doble flujo destinada a los locales terciarios de bajo consumo energético.
- Filtración y precalentamiento del aire impulsado.

MONTAJE

- Vertical.
- Locales técnicos.
- Interior.
- Evacuación de los condensados.

DIMENSIONES (mm) - PESO (kg)



Las dimensiones y peso se dan a título indicativo. Haga su selección con Selector DFE Suite para obtener las características reales de su central.

Modelo	A (mm)	B (mm)	C (mm)	Entrada aire nuevo o extracción (mm)	Impulsión o descarga (mm)	Peso (Kg)
DFE TOP 450	675	500	720	Ø200	Ø200	75

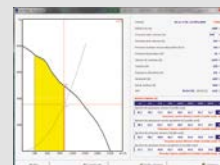
CARACTERÍSTICAS ELÉCTRICAS

- Motor de conmutación electrónica IP 44 clase B.
- Alimentación monofásica 230 V - 50 Hz.

Modelo	Caudal máx (m ³ /h)	Rodete	Pmáx Consumo a caudal máx (kW)	Imáx (A)	Intensidad de Protección (A)
DFE TOP 450	450	Acción	2 x 0,20	3,1	1 x 8A

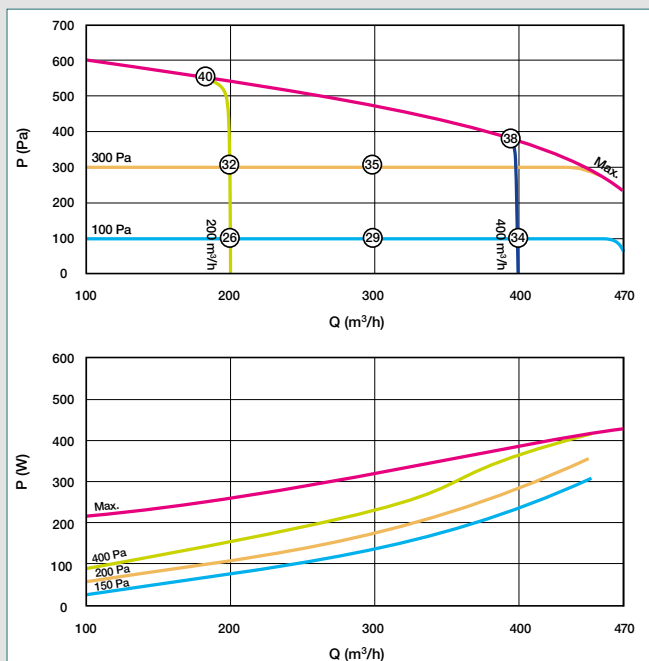
SOFTWARE DE SELECCIÓN

- SELECTOR DFE permite caracterizar las prestaciones completas de las centrales DFE.



DFE TOP micro-watt 450

CARACTERÍSTICAS AERÁULICAS Y ACÚSTICAS



DFE TOP 450

- Curvas aerúlicas establecidas según norma EN ISO 5801
- ○ = nivel de presión acústica medido a 4 m de la caja, descarga conectada en dB(A).
- P (Pa) = presión estática
- P (W) = potencia consumida.

ACCESORIOS

Denominación	Código	Precio	Familia descuento
Kit filtros de recambio			
KIT FILTRO F7 (ePM1 60%) DFE/DFE+ TOP 450	11100231	134,00	07
KIT FILTRO G4 (Grueso 65 %) DFE+/DFE+TOP 1200	11100244	67,10	07
KIT FILTRO G4 (Grueso 65 %) DFE+/DFE+TOP 2000	11100245	132,00	07
KIT FILTRO F7 (ePM1 60%) DFE+/DFE+TOP 1200	11100249	276,00	07
KIT FILTRO F7 (ePM1 60%) DFE+/DFE+TOP 2000	11100250	334,00	07
KIT FILTRO G4 (Grueso 65 %) DFE/DFE+ TOP 450	11058100	52,20	07
KIT FILTRO G4 (Grueso 65 %) DFE+/DFE+TOP 800	11058117	81,00	07
KIT FILTRO F7 (ePM1 60%) DFE+/DFE+TOP 800	11058096	127,00	07
Manguito flexible aspiración			
MS Pro V2 Ø200 mm	11094296	50,90	22
Manguito flexible			
RS 200	11096934	23,50	22
Regulación			
Kit sonda de presión DFE	11058050	117,00	07
Relés SAT Modbus	11058442	422,00	07
Relés SAT 3	11058149	72,80	07
Telemando táctil TACTouch	11069101	765,00	07
Sensor CO2	11017090	541,00	12
SAT WIFI DFE TAC 4/5	11060846	515,00	07
SAT Ethernet DFE TAC 4/5	11060847	292,00	07

NB: El relé SAT Modbus no es necesario para la conexión con el telemando RC



DFE Compact micro-watt



GAMA

Denominación	Código	Precio	Familia descuento
DFE COMPACT 450 IZQUIERDA SIN IHM	11058470	6929,00	07
DFE COMPACT 450 DERECHA SIN IHM	11058290	7281,00	07
DFE COMPACT 450 IZQUIERDA + KWIN SIN IHM	11059094	8252,00	07
DFE COMPACT 450 DERECHA + KWIN SIN IHM	11058455	8498,00	07
DFE COMPACT 600 IZQUIERDA SIN IHM	11058291	8713,00	07
DFE COMPACT 600 DERECHA SIN IHM	11058466	8458,00	07
DFE COMPACT 600 IZQUIERDA + KWIN SIN IHM	11058456	9938,00	07
DFE COMPACT 600 DERECHA + KWIN SIN IHM	11059095	9647,00	07
DFE COMPACT 1000 IZQUIERDA SIN IHM	11058292	14287,00	07
DFE COMPACT 1000 DERECHA SIN IHM	11058467	13871,00	07
DFE COMPACT 1000 IZQUIERDA + KWIN SIN IHM	11058457	15505,00	07
DFE COMPACT 1000 DERECHA + KWIN SIN IHM	11059096	15054,00	07
DFE COMPACT 1300 IZQUIERDA SIN IHM	11059174	14205,00	07
DFE COMPACT 1300 DERECHA SIN IHM	11059175	14205,00	07
DFE COMPACT 1300 IZQUIERDA + KWIN SIN IHM	11059176	15448,00	07
DFE COMPACT 1300 DERECHA + KWIN SIN IHM	11059177	15448,00	07
DFE COMPACT 1600 IZQUIERDA SIN IHM	11058293	14978,00	07
DFE COMPACT 1600 DERECHA SIN IHM	11058468	14543,00	07
DFE COMPACT 1600 IZQUIERDA + KWIN SIN IHM	11058458	16314,00	07
DFE COMPACT 1600 DERECHA + KWIN SIN IHM	11059097	15838,00	07
DFE COMPACT 2000 IZQUIERDA SIN IHM	11058294	22464,00	07
DFE COMPACT 2000 DERECHA SIN IHM	11058469	21810,00	07
DFE COMPACT 2000 DERECHA + KWIN SIN IHM	11059098	23039,00	07
DFE COMPACT 2000 IZQUIERDA + KWIN SIN IHM	11058459	23730,00	07

DESCRIPCIÓN

- Central monobloc precableada "Plug & Play".
- Cara de acceso izquierda y derecha disponible
- Paneles doble pared 30 mm. Aislamiento térmico en PSE (clasificación M1).
- Intercambiador contraflujo de muy alto rendimiento (hasta 96%). (Eurovent AAHE)
- Motores de bajo consumo de conmutación electrónica.
- Regulación completa:
 - Caudal constante (CA).
 - Presión constante (CPs).
 - Señal 0-10V (LS).
 - Par constante (TQ)
- Filtro panel plegado M5 (ePM10 55 %). F7 (ePM1 60 %) opcional sobre aire nuevo.
- Bypass 100% y modulante.
- Interruptor de proximidad.
- Bomba de elevación para la evacuación de condensados instalada y precableada.
- Opción: Comunicación hacia GTE/GTC en Modbus RTU o KnX (requiere la opción "SAT ModBus").
- Parametrización y control mediante telemando RC o telemando táctil TACTouch (accesorio complementario).
- Reloj integrado.
- Bandeja de condensados inox.
- Baterías externas eléctricas de postcalentamiento, agua caliente/fría o DX disponibles.
- Baterías eléctricas integradas.

CAMPO DE APLICACIÓN

- Ventilación doble flujo destinada a los edificios terciarios de bajo consumo energético.
- Filtración y precalentamiento del aire impulsado.

MONTAJE

- Horizontal.
- Interior en falso techo.

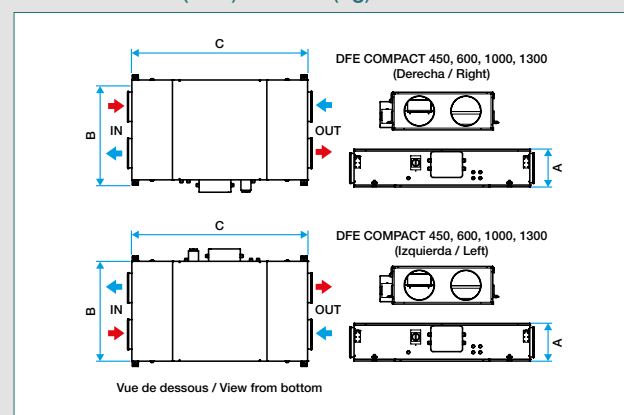
LOS + PRODUCTOS

- Caudal hasta 2000 m³/h.
- Intercambiador de muy alto rendimiento.
- Motor EC de bajo consumo.
- Alto de 320 a 400 mm.
- Cara de acceso izquierda y derecha bajo solicitud.
- Bypass 100 % y modulante.

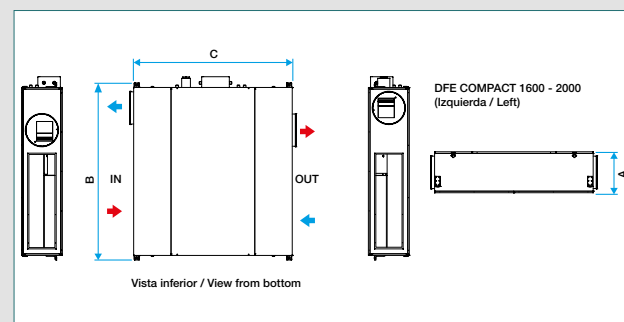
CONFORMIDAD(ES)

- Intercambiador contraflujo aire-aire certificado Eurovent según programa intercambiadores aire-aire (programa AAHE).
- Conformidad CE.
- Conforme ErP 2016¹⁾ y 2018.

DIMENSIONES (mm) - PESO (kg)



DFE Compact 450 a 1300 micro-watt



DFE Compact 1600-2000 micro-watt

Modelo	A (mm)	B (mm)	C (mm)	Ø Entrada aire nuevo o Extracción (mm)	Ø Descarga o impulsión (mm)	Peso (Kg)
DFE Compact 450	360	710	1180	Ø200	Ø200	87
DFE Compact 600	320	1000	1570	Ø250	Ø250	119
DFE Compact 1000	400	1150	1630	Ø250	Ø250	165
DFE Compact 1300	400	1790	1630	Ø315	Ø315	222
DFE Compact 1600	400	1790	1630	Ø 315****	Ø 315****	222
DFE Compact 2000	400	2090	1780	Ø 315****	Ø 315****	261

***Las dimensiones y peso son indicativos. Haga su selección con Selector DFE Suite para obtener las características reales de su central.

****Requiere una pieza de transformación rectangular / circular.

SOFTWARE DE SELECCIÓN

- SELECTOR DFE permite caracterizar las prestaciones completas de las centrales DFE.

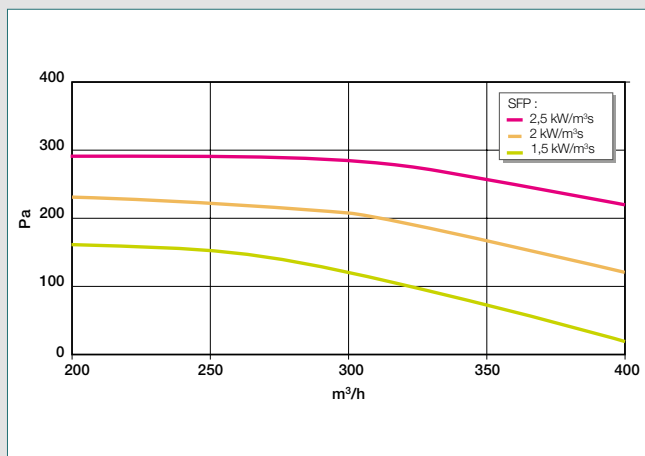




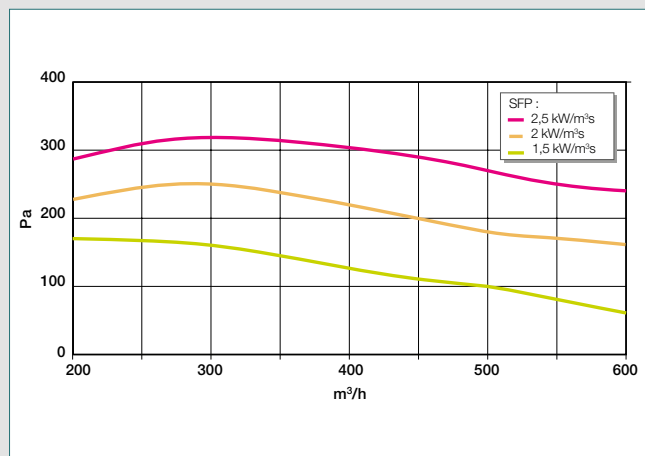
DFE Compact micro-watt

Efectuar su selección con Selector DFE para los datos detallados.

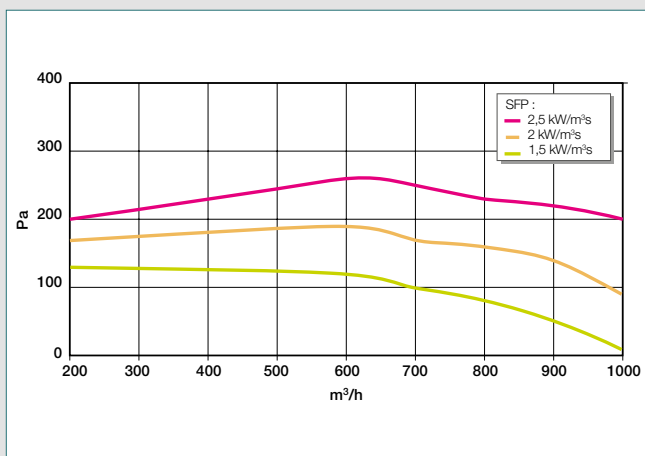
CARACTERÍSTICAS AERÁULICAS Y POTENCIAS CONSUMIDAS



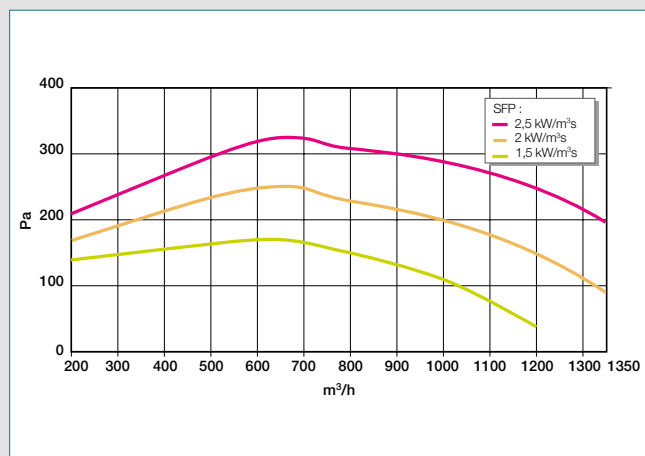
DFE Compact 450 micro-watt



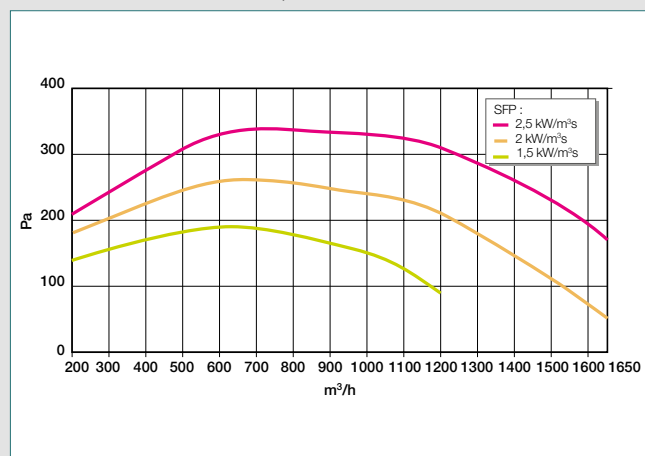
DFE Compact 600 micro-watt



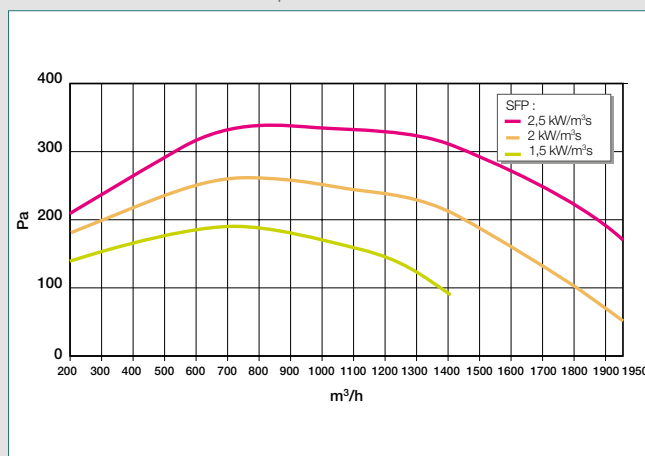
DFE Compact 1000 micro-watt



DFE Compact 1300 micro-watt



DFE Compact 1600 micro-watt

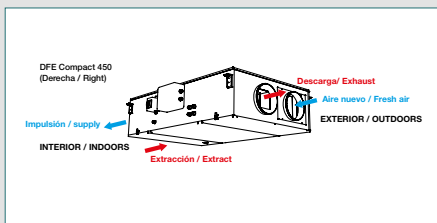


DFE Compact 2000 micro-watt

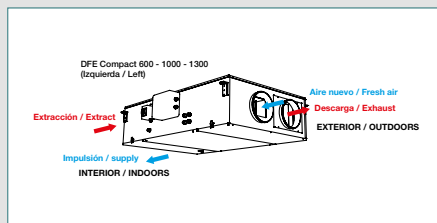
- Curvas aeráulicas establecidas según norma EN ISO 5801
- ○: Lp (dB(A)) = nivel de presión acústica medido a 4 metros de la caja, descarga libre
- P (Pa) = presión estática
- P (W) = potencia consumida.

DFE Compact micro-watt

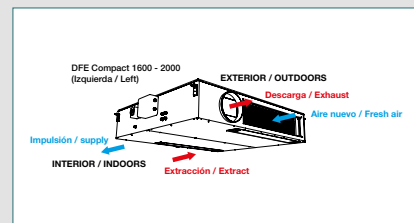
CONFIGURACIÓN



DFE Compact 450 - 600 - 1000 - 1300 (cara de acceso derecha)



DFE Compact 450 - 600 - 1000 - 1300 (cara de acceso izquierda)



DFE Compact 1600-2000 (cara de acceso izquierda)

CARACTERÍSTICAS ELÉCTRICAS

- Motor de conmutación electrónica IP 44 clase B.
- Alimentación monofásica 230 V - 50 Hz.

Modelo	Caudal máx (m³/h)	Rodete	Pmáx ventilador (kW)	Pmáx Consumo a caudal máx (kW)	I máx (A)	Intensidad de protección (A)
DFE Compact 450	472	Acción	2 x 0,25	2 x 0,25	3,1	6,5
DFE Compact 600	630	Acción	2 x 0,25	2 x 0,25	3	8,7
DFE Compact 1000	1050	Acción	2 x 0,6	2 x 0,49	6,2	13
DFE Compact 1300	1360	Acción	2x 0,81	2 x 0,56	9,2	11,9
DFE Compact 1600	1600	Acción	2 x 0,81	2 x 0,81	9,2	8,8
DFE Compact 2000	2100	Acción	2 x 0,96	2 x 0,96	11,2	8,3

ACCESORIOS

Denominación	Código	Precio	Familia descuento
Kit filtros de recambio			
KIT FILTRO G4 (Grueso 65 %) DFE COMPACT 450 TAC 3/4/5	11100234	55,30	07
KIT FILTRO G4 (Grueso 65 %) DFE COMPACT 600 TAC 3/4/5	11100235	63,50	07
KIT FILTRO G4 (Grueso 65 %) DFE COMPACT 1000 TAC 4/5	11100236	51,70	07
KIT FILTRO G4 (Grueso 65 %) DFE COMPACT 1600 TAC 4/5	11100237	89,50	07
KIT FILTRO G4 (Grueso 65 %) DFE COMPACT 2000 TAC 4/5	11100238	128,00	07
KIT FILTRO F7 (ePM1 60%) DFE COMPACT 450 TAC 3/4/5	11100239	144,00	07
KIT FILTRO F7 (ePM1 60%) DFE COMPACT 600 TAC 3/4/5	11100240	138,00	07
KIT FILTRO F7 (ePM1 60%) DFE COMPACT 1000 TAC 4/5	11100241	165,00	07
KIT FILTRO F7 (ePM1 60%) DFE COMPACT 1600 TAC 4/5	11100242	380,00	07
KIT FILTRO F7 (ePM1 60%) DFE COMPACT 2000 TAC 4/5	11100243	428,00	07
KIT FILTRO G4 (Grueso 65 %) DFE COMPACT 1000 TAC3	11058197	62,60	07
KIT FILTRO F7 (ePM1 60%) DFE COMPACT 1000 TAC3	11058198	156,00	07
KIT FILTRO G4 (Grueso 65 %) DFE COMPACT 2000 TAC3	11058199	91,40	07
KIT FILTRO F7 (ePM1 60%) DFE COMPACT 2000 TAC3	11058200	273,00	07
Manguito flexible aspiración			
MS Pro V2 Ø200 mm	11094296	50,90	22
MS Pro V2 Ø250 mm	11094297	62,60	22
MS Pro V2 Ø315 mm	11094298	76,70	22
Manguitos flexibles			
RS 200	11096934	23,50	22
RS 250	11096935	26,50	22
RS 315	11096936	28,80	22
Piezas de transformación			
MANG DFE COMPACT 1600 Ø315	11058422	501,00	07
MANG DFE COMPACT 2000 Ø315	11058423	608,00	07
REGULACIÓN			
Kit sonda de presión DFE	11058050	117,00	07
Kit SAT Batería externa	11058443	509,00	07
Relés SAT Modbus	11058442	422,00	07
Relés SAT 3	11058149	72,80	07
Telemando táctil TACTouch	11069101	765,00	07
Sensor CO2	11017090	541,00	12
SAT WIFI DFE TAC 4/5	11060846	515,00	07
SAT Ethernet DFE TAC 4/5	11060847	292,00	07



FILTRACIÓN DE AIRE

Una selección de filtros para una mejor calidad de aire

Que el edificio esté situado en un centro de ciudad, una zona industrial, o en el campo, que se trate de una escuela, una oficina o un hotel, cada necesidad de **filtración** es diferente.

Es en esta óptica que Alde le propone una nueva **selección de filtros adaptados al entorno de cada edificio**, para garantizarle un aire más puro, preservando al mismo tiempo su consumo de energía.

Porque cambiar sus filtros puede permitir **una reducción del 35% de las bajas por enfermedad⁽¹⁾ un aumento del 10% de la productividad⁽²⁾ y 15% del rendimiento de los niños⁽³⁾ y hasta el 50% de ahorro de energía⁽⁴⁾**, Alde le acompaña en la elección y le simplifica el cambio de sus filtros.

Consulte nuestra guía de elección y la FAQ filtración en nuestro sitio **pro.aldes.fr**

(1) Donde un industrial, mediante la instalación de una nueva filtración, las bajas por enfermedad disminuyeron un 35%.

(2) En un centro de llamadas con un aire limpio gracias a la sustitución periódica de los filtros, la productividad de las operadoras aumentó un 10%.

(3) En las aulas, aumento en un 15% el rendimiento de los niños es decir el equivalente de un año de enseñanza.
Estudio danés: H V A C & R Research, Vol. 13, No. 2, 2007.

(4) En 1 año, las pérdidas de carga producidas por un filtro se multiplican por 4 si este último no se cambia.

Centrales de tratamiento de aire

Intercambiadores contraflujo



VEX300C



GAMA

Denominación	Código	Precio
VEX320C-1	11058413	Consultarnos
VEX320C-2	11058414	Consultarnos
VEX330C-1	11058418	Consultarnos
VEX330C-2	11058419	Consultarnos

DESCRIPCIÓN

- 4 modelos VEX300C hasta 1400 m³/h
- Centrales monobloc
- Certificado AHU n° 10.12.505
- Construcción autoportante con paneles doble piel.
- Acabado exterior e interior en Aluzinc AZ185: clase de corrosión C4.
- Aislamiento de lana mineral 50 mm, (Clase A1 según DIN4102), densidad 65 kg/m³.
- Valores EN1886: D1/T2/TB3/L1/L1/F9
- Motor EC y rodete a reacción de alta prestación.
- Acceso y mantenimiento fácil: puertas correderas o sobre bisagras.
- Posición de la regulación a elección.
- Intercambiador contraflujo con placas de alto rendimiento (hasta el 95 %). Certificado Eurovent AAHE.
- Bypass modulante
- Elección de filtros para garantizar la calidad de aire: Filtro M5 (ePM10 65%) o F7 (ePM1 55%) (consultarnos para otros tipos de filtros y prefiltros).
- Interruptor integrado
- Regulación EXact2:
 - Velocidad constante
 - Multivelocidad
 - Presión constante
 - 0-10V
- Parametrización y supervisión mediante:
 - Telemando alámbrico
 - Opción: Webserver y comunicación GTE/GTC mediante protocolos ModBus RTU / RS485, BACnet MSTP / BACnet IP.
 - Opción: Webserver y comunicación GTE/GTC mediante una pasarela suministrada hacia protocolos Modbus TCP/IP o LON

CAMPO DE APLICACIÓN

- Ventilación doble flujo destinada a los locales terciarios de bajo consumo energético de todo tipo: oficinas, escuelas, comercios...
- Filtración, precalentamiento y refrigeración del aire impulsado.

MONTAJE

- Instalación interior en falso techo
- Conexión de conductos en línea
- Conexión por bocas circulares
- Elección del lado de servidumbre derecho o izquierdo.

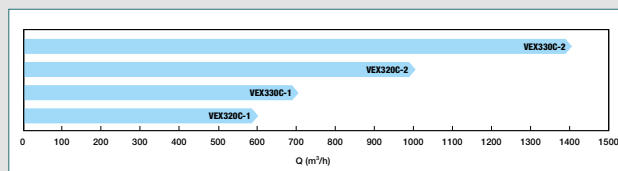
LOS + PRODUCTOS

- Confort acústico
- Ahorro de energía.
- Instalación y mantenimiento facilitados.

CONFORMIDAD(ES)

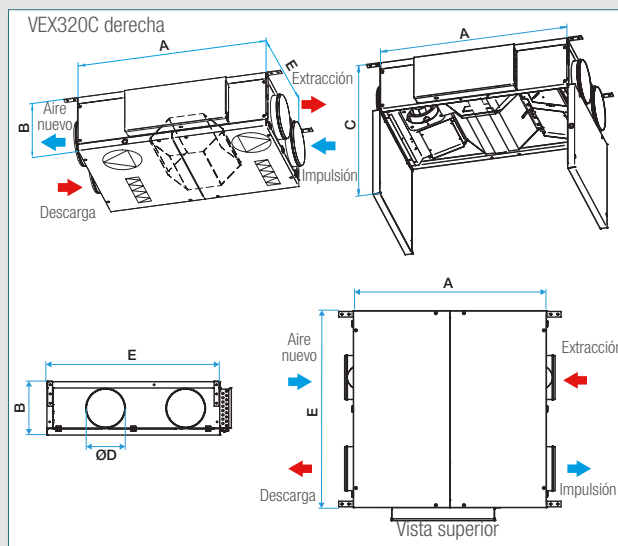
- Certificación Eurovent (AHU)⁽²⁾.
- Conformidad CE.
- Construcción según la norma de higiene Alemana VDI6022.
- Certificación Alemana RLT.
- ErP⁽¹⁾

GAMA



Las capacidades por modelo son indicaciones según el diseño ecológico ErP 2016. Consulte el software Exselect para los detalles de cada unidad.

DIMENSIONES (mm) - PESO (kg)



Modelos 320C y 330C

Las dimensiones y peso se dan a título indicativo. Realice su selección con el Software EXselect para obtener las características reales de su central.

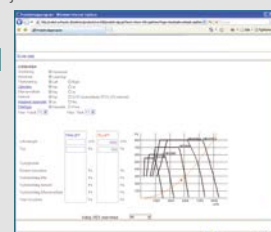
Modelo	A (mm)	B (mm)	E (mm)	F (mm)	C (mm)	D (Ø mm)	Peso (kg)
VEX320-C1	1385	440*	900	540	1085	315	128
VEX320-C2	1385	440*	900	540	1085	315	131
VEX330-C1	1385	440*	1410	540	1085	315	178
VEX330-C2	1385	440*	1410	540	1085	315	181

Y 540 en versión corredera.

* <440 mm y 540 en versión corredera bajo solicitud.

SOFTWARES DE SELECCIÓN

EXselect y Quickselect permiten elegir de manera simple y cómoda la central VEX300C que mejor se adapta a sus necesidades y a la configuración del edificio. Acceso en línea desde nuestra página web.



(1) Conforme al reglamento de diseño ecológico 1253/2014.

(2) Participación en el programa de certificación Eurovent Certita, Certificación para las unidades de tratamiento de aire (AHU); los datos certificados de los modelos certificados están recogidos en el Anuario Eurovent.



VEX300C



ACCESORIOS

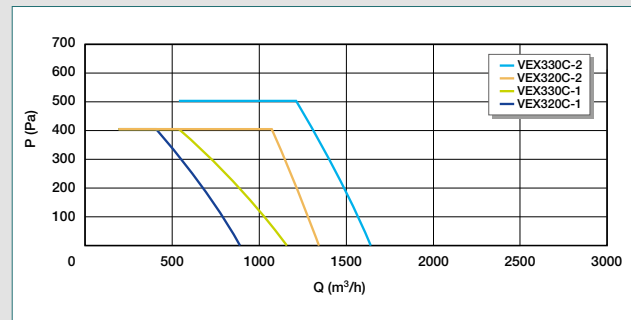
- Registro de cierre con o sin muelle de retorno
- Filtros F7 (ePM1 55%) panel.
- Filtros M5 (ePM10 65%) panel.
- Otros tipos de filtros y prefiltros G4: consultar.

Con el fin de asegurar una buena calidad de aire interior y la eficiencia energética de su unidad, le recomendamos cambiar su filtro G4/M5 cada 3 meses y su filtro F7/F9 cada 6 meses, o cuando la alarma de supervisión de filtros se dispare. Esta frecuencia puede variar según el nivel de contaminación. Para más información, consulte nuestro sitio internet www.pro.aldes.com en la sección "La Filtración".

OPCIONES DISPONIBLES

- Versión con o sin regulación Exact2.
- Posición de la regulación a la derecha o izquierda.
- Batería agua caliente externa.
- Batería agua fría externa.
- Batería eléctrica externa.
- Batería de expansión directa externa (condensación/evaporación) DX.
- Webserver con protocolos de comunicación GTE/GTC: Modbus RTU / RS485, BACnet MSTP o BACnetIP (LON y Modbus TCP/IP posibles mediante una pasarela adicional).

CARACTERÍSTICAS AERÁULICAS



CARACTERÍSTICAS ELÉCTRICAS

Todas las centrales VEX300C son:
1 x 230V + N + PE ~ 50 Hz

VEX308



GAMA

Denominación	Código	Precio
VEX308 Std (unidad visible)*	11058137	Consultarnos
VEX308 Int (unidad es semiempotrada en el falso techo)	11058138	Consultarnos

Ejemplo de precio basado en modelos con filtros M5/F7, telemando IHM incluido

DESCRIPCIÓN

- 1 modelo descentralizado hasta 850m³/h en 2 versiones:
 - Visible (STD)
 - Semiempotrada (INT) para un montaje en falso techo.
- Construcción monobloc
- Aislamiento de 20 mm poliuretano, para asegurar una atenuación acústica.
- Acabado exterior en Aluzinc AZ185: clase de corrosión C4. Personalizable en blanco lacado (estándar) o gris antracita según necesidad.
- Bocas verticales para conexión por el techo o bocas horizontales por detrás para conexión por la pared.
- Motor EC y rodete a acción
- Intercambiadores contraflujo alta eficiencia (Eurovent AAHE) hasta 95%.
- Bypass modulante
- Filtros: ePM10 60 % (M5) o ePM1 55 % (F7).
- Prefiltro Grueso 60 % (G4) como accesorio.
- Accesorios:
 - Sensor de movimiento integrado que incluye un indicador de estado LED - PIR.
 - Sensor CO₂ integrado.
 - Sensor de humedad integrado - HR.
 - Comunicación webserver - WEBE.
 - Telemando alámbrico.
- Nota: Si se selecciona el sensor de CO₂ o movimiento, la VEX 308 estará completamente lista para su uso.
- Regulación EXact2 con posibilidad de supervisión centralizada de varias centrales:
 - Velocidad constante
 - Multivelocidad
 - Presión constante
 - 0-10V
- Parametrización y supervisión mediante:
 - Telemando alámbrico
 - Opción: Webserver y comunicación GTE/GTC mediante protocolos ModBus RTU / RS485, BACnet MSTP / BACnet IP.
 - Opción: Webserver y comunicación GTE/GTC mediante una pasarela suministrada hacia protocolos Modbus TCP/IP o LON

CAMPO DE APLICACIÓN

- Ventilación doble flujo descentralizada para la rehabilitación de aulas y espacios de oficinas.

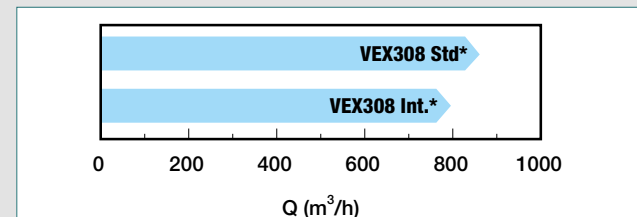
LOS + PRODUCTOS

- Facilidad de instalación: sin conductos
- Filtración del 90% de las partículas finas.
- Disminuye la tasa de CO₂ del aire interior

CONFORMIDAD(ES)

- Conformidad CE.
- Intercambiador contraflujo aire-aire certificado Eurovent según programa intercambiadores aire-aire (AAHE).
- ErP⁽¹⁾

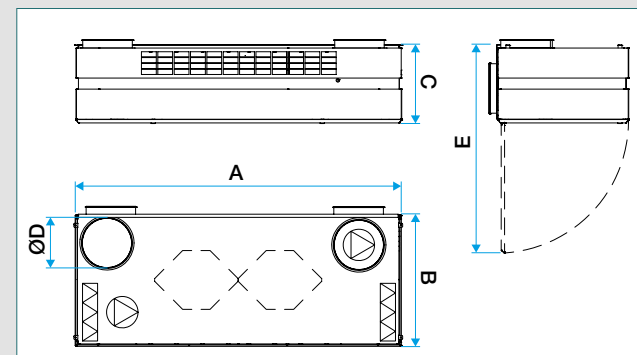
GAMA



* Standard (Std): la unidad es visible, Integrada (Int): la unidad está semiempotrada en el falso techo,

Las capacidades por modelo son indicaciones según el diseño ecológico ErP 2018. Consulte el software Exselect 308 para los detalles de cada unidad.

DIMENSIONES (mm) - PESO (kg)

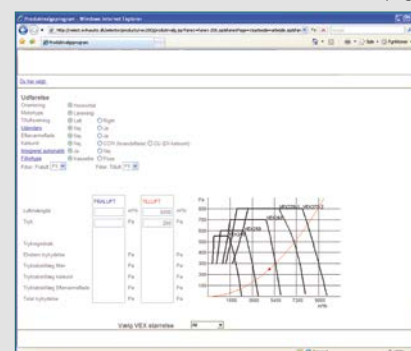


Modelo	A (mm)	B (mm)	C (mm)	D (Ø mm)	E (mm)	Peso (kg)
VEX308 Std	2072	840	500	315	1320	185
VEX308 Int	2075	840	500	315	1320	203

Las dimensiones y peso se dan a título indicativo. Realice su selección con el Software EXselect para obtener las características reales de su central.

SOFTWARES DE SELECCIÓN

El software de selección Selector VEX308 permite dimensionar su central según sus necesidades. Acceso en línea desde nuestra página web.



(1) Conforme al reglamento de diseño ecológico 1253/2014.

VEX308

ACCESORIOS

- Registro de cierre con muelle de retorno (para batería agua caliente)
- Registro de cierre Ø315mm
- Rejillas AR637 Ø315mm aluminio
- ePM10 60 % (M5)
- ePM1 55 % (F7).
- Prefiltro Grueso 60 %(G4) como accesorio.

Con el fin de asegurar una buena calidad de aire interior y la eficiencia energética de su unidad, le recomendamos cambiar su filtro G4/M5 cada 3 meses y su filtro F7/F9 cada 6 meses, o cuando la alarma de supervisión de filtros se dispare. Esta frecuencia puede variar según el nivel de contaminación. Para más información, consulte nuestro sitio internet www.pro.aldes.com en la sección "La Filtración"

OPCIONES DISPONIBLES

- Versión con o sin regulación Exact2.
- Versión bocas verticales (montaje en techo).
- Versión bocas horizontales (montaje en fachada).
- Versión de montaje visible (Std) o semiempotrado (Int).
- Personalización acabado exterior en Aluzinc, blanco prelacado o gris antracita. Banda de color personalizable.
- Batería agua caliente integrada (2 tamaños, con válvulas y registros de cierre).
- Batería eléctrica integrada.
- Webserver con protocolos de comunicación GTE/GTC: Modbus RTU / RS485, BACnet MSTP o BACnetIP (LON y Modbus TCP/IP posible mediante una pasarela adicional).

MONTAJE

- Interior en un aula, un espacio de oficina...
- Instalación en techo (visible o parcialmente integrada) o contra una fachada.
- Ningún conducto de ventilación.



Montaje en fachada (bocas horizontales)



Montaje con bocas verticales

CARACTERÍSTICAS ELÉCTRICAS

Todas las centrales VEX308 son:
1 x 230 V + N + PE ~ 50 Hz

Centrales de tratamiento de aire

Intercambiadores rotativos



VEX200



GAMA

Denominación	Código	Precio
VEX240*	11058005	Consultarnos
VEX250	11058006	Consultarnos
VEX260	11058007	Consultarnos
VEX270	11058008	Consultarnos
VEX280	11058009	Consultarnos

DESCRIPCIÓN

- 5 modelos VEX200 hasta 14000m³/h.
- Certificado AHU total e intercambiador certificado AAHE
- Certificado AHU n° 10.12.505
- Centrales monobloc o multibloc según modelo.
- Construcción autoportante con paneles doble piel.
- Acabado exterior e interior en Aluzinc AZ185: clase de corrosión C4.
- Aislamiento de lana mineral 50 mm, (Clase A1 según DIN4102), densidad 65 kg/m³.
- Valores EN1886: D1/T2/TB3/L1/L1/F9.
- Bocas configurables.
- Motor EC y rodete a reacción de alta prestación EXstream
- Acceso y mantenimiento fácil: componentes montados sobre correderas, regulación accesible por una trampilla central específica.
- 2 elecciones de eficiencia en el intercambiador rotativo(Eurovent AARE) con sección de purga opcional para preservar la calidad de aire interior.
 - 4 elecciones de tipos de intercambiador bajo solicitud:
 - Estándar de aluminio de condensación,
 - Higroscópico
 - Adsorción: ideal para climas cálidos y húmedos
 - Epoxi: ideal para ambientes corrosivos (ej marino).
- Elección de filtros para garantizar la calidad de aire: filtros panel o de bolsas M5 (Grueso 85%) y F7 (ePM1 55%) (consultarnos para otros tipos de filtros y prefiltros).
- Interruptor integrado
- Regulación EXact2:
 - Velocidad constante
 - Multivelocidad
 - Presión constante
 - 0-10V
- Parametrización y supervisión mediante:
 - Telemando alámbrico
 - Opción: Webserver y comunicación GTE/GTC mediante protocolos ModBus RTU / RS485, BACnet MSTP / BACnet IP.
 - Opción: Webserver y comunicación GTE/GTC mediante una pasarela suministrada hacia protocolos Modbus TCP/IP o LON

CAMPO DE APLICACIÓN

- Ventilación doble flujo destinada a los locales terciarios de bajo consumo energético de todo tipo: oficinas, escuelas, comercios...
- Filtración, precalentamiento y refrigeración del aire impulsado.

MONTAJE

- Locales técnicos / azoteas.
- Interior / exterior.
- Conexión de conductos en línea o elección de tener dos bocas verticales.
- Conexión por bocas circulares o rectangulares según modelo.
- Elección del lado de servidumbre derecho o izquierdo.

*Precio basado en modelo interior, regulación EXact2 embarcada, rotor estándar de 1,6mm, sin baterías o filtros.

(1) Conforme al reglamento de diseño ecológico 1253/2014.

(2) Participación en el programa de certificación Eurovent Certita, Certificación para las unidades de tratamiento de aire (AHU); los datos certificados de los modelos certificados están recogidos en el Anuario Eurovent.

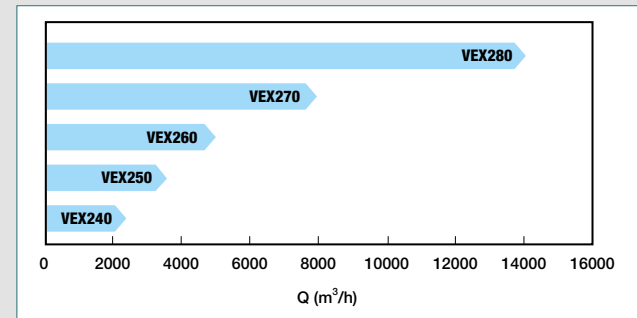
LOS + PRODUCTOS

- Flexibilidad.
- Confort.
- Ahorro de energía.
- Instalación y mantenimiento facilitados.

CONFORMIDAD(ES)

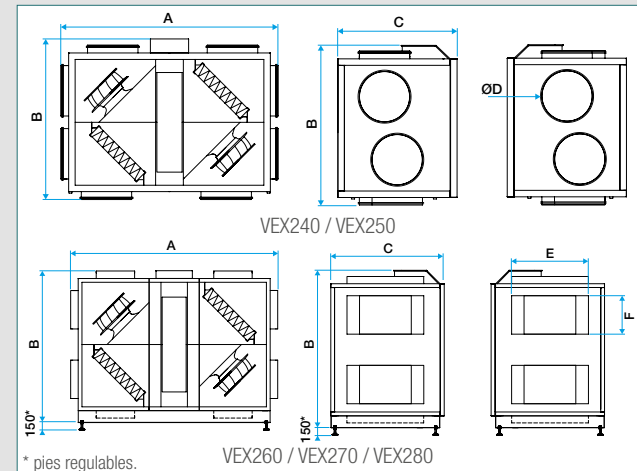
- Certificación Eurovent (AHU)⁽²⁾.
- Conformidad CE.
- Construcción según la norma de higiene Alemana VDI6022.
- Certificación Alemana RLT.
- ErP⁽¹⁾

GAMA



Las capacidades por modelo son indicaciones según ErP 2016. Consulte el software EXselect para los detalles de cada unidad.

DIMENSIONES (mm) - PESO (kg)

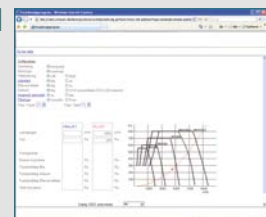


Las dimensiones y peso se dan a título indicativo. Realice su selección con el Software EXselect para obtener las características reales de su central.

Modelo	A (mm)	B (mm)	C (mm)	Tamaño de boca (E X F mm o Ø)	Peso (kg)
VEX 240	1490	1155	860	Ø315	260
VEX 250	1600	1205	945	Ø400	273
VEX 260	1820	1475	1265	800 x 400	525
VEX 270	2050	1705	1525	1000 x 500	750
VEX 280	2160	2005	1900	1400 x 600	1102

SOFTWARES DE SELECCIÓN

EXselect y Quickselect permiten elegir de manera simple y cómoda la central VEX200 que mejor se adapta a sus necesidades y a la configuración del edificio. Acceso en línea desde nuestra página web.





ACCESORIOS

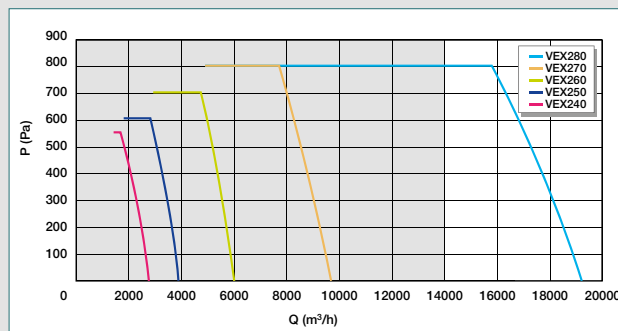
- Registro motorizado.
- Filtros F7 (ePM1 55%) panel o de bolas.
- Filtros M5 (Grueso 85%) panel o de bolas.
- Otros tipos de filtros y prefiltros G4: consultar.

Con el fin de asegurar una buena calidad de aire interior y la eficiencia energética de su unidad, le recomendamos cambiar su filtro G4/M5 (Grueso 85%) cada 3 meses y su filtro F7 (ePM1 55%) /F9 (ePM1 80%) cada 6 meses, o cuando la alarma de supervisión de filtros se dispare. Esta frecuencia puede variar según el nivel de contaminación. Para más información, consulte nuestro sitio internet www.pro.aldes.com en la sección "La Filtración".

OPCIONES DISPONIBLES

- Versión exterior.
- Versión con o sin regulación Exact2.
- Versión desmontable "Split" con acompañamiento Aldes.
- Batería agua caliente externa.
- Batería agua fría externa.
- Batería eléctrica externa.
- Batería expansión directa externa (condensación/evaporación) DX.
- Webserver con protocolos de comunicación GTE/GTC: Modbus RTU / RS485, BACnet MSTP o BACnetIP (LON y Modbus TCP/IP posible mediante una pasarela adicional).
- Intercambiador rotativo alta eficiencia.
- Intercambiador epoxi, adsorción o higroscópico.

CARACTERÍSTICAS AERÁULICAS



El espacio sombreado corresponde a la conformidad ErP 2016.

CARACTERÍSTICAS ELÉCTRICAS

Modelo	Tensión (V)
VEX240	1 x 230 V + N + PE ~ 50 Hz
VEX250	3 x 400 V + N + PE ~ 50 Hz
VEX260	3 x 400 V + N + PE ~ 50 Hz
VEX270	3 x 400 V + N + PE ~ 50 Hz
VEX280	3 x 400 V + N + PE ~ 50 Hz

Centrales de tratamiento de aire

Intercambiadores rotativos



VEX700T



GAMA

Denominación	Código	Precio	Familia descuento
VEX720T**	11069105	10674,00	7
VEX725T**	11069106	11531,00	7
VEX740T**	11069107	12960,00	7
VEX750T**	11069108	17530,00	7
VEX760T**	11069109	18346,00	7
VEX770T**	11069110	19326,00	7
VEX780T**	11069111	22184,00	7
VEX790T**	11069112	25817,00	7

DESCRIPCIÓN

- 8 modelos VEX700T hasta 10000 m³/h.
- Centrales mono y bibloc.
- Construcción autoportante compuesta por paneles de acero galvanizado. Pintura exterior RAL 7042.
- Aislamiento de lana mineral 50 mm, densidad 70 kg/m³.
- Acceso al conjunto de los componentes por la cara principal mediante puertas equipadas con bisagras y a la regulación por una trampilla central específica.
- Intercambiador rotativo alta eficiencia hasta 86% (Certif AARE) y versión adsorción opcional.
- Motor EC y rodete a reacción de alta prestación.
- Filtros panel M5 (ePM10 50%) sobre la extracción y F7 (ePM1 65%) sobre el aire nuevo (en estándar).
- Filtros M5 (ePM10 50%), F7 (ePM1 65%) y F9 (ePM1 80%) disponibles.
- Prefiltros M5 (ePM10 50%), F7 (ePM1 65%) opcional.
- Baterías externas eléctricas, agua caliente, agua fría, change-over y DX+/-.
- Interruptor de proximidad disponible como accesorio.
- Regulación Siemens Climatix:
 - Velocidad constante.
 - Caudal constante.
 - Presión constante.
 - Caudal variable según sonda CO₂ / COV (señal 0-10V).
- Parametrización y supervisión mediante:
 - Telemando.
 - Interfaz Web.
 - GTE/GTC mediante protocolos Modbus RTU, Bacnet TCP/IP o MS/TP.
- Desescarche por reducción de la velocidad del rotor.
- Free-cooling en estándar y Night-cooling opcional (con un sensor de T^a ambiente).

CAMPO DE APLICACIÓN

- Ventilación doble flujo destinada a los locales terciarios nuevos o en rehabilitación de bajo consumo energético: oficinas, comercios, establecimientos hoteleros...
- Filtración, precalentamiento y refrigeración del aire impulsado.

MONTAJE

- Locales técnicos.
- Interior.
- Conexión de los conductos verticales.
- Conexión por bocas rectangulares (conexión circular mediante piezas de transformación)
- Elección del lado de servidumbre derecho o izquierdo.

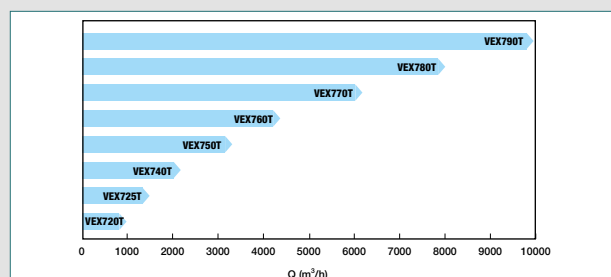
LOS + PRODUCTOS

- Centrales de Tratamiento de Aire de baja ocupación (bocas verticales y bibloc).
- Regulación Siemens Climatix personalizada Aldes.
- Calidad de aire y confort térmico óptimos gracias a una amplia elección de filtración y baterías.
- Simplicidad de instalación y montaje.

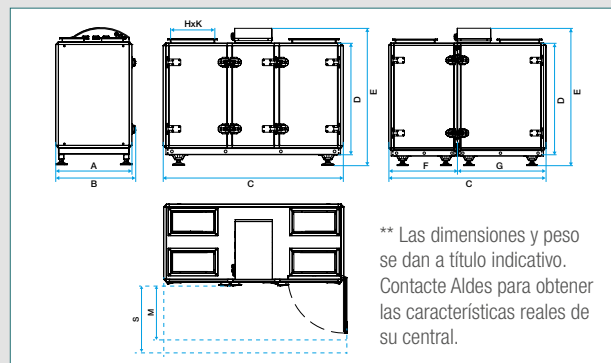
CONFORMIDAD(ES)

- Intercambiador rotativo entálpico certificado Eurovent según programa intercambiadores rotativos (Programa AARE).
- Conformidad CE.
- Conforme ErP 2018*.

GAMA



DIMENSIONES (mm) - PESO (kg)



Modelo	A (mm)	B (mm)	C (mm)	D (mm)	E (mm)	F (mm)	G (mm)	Tamaño de boca (HxK mm)	Ø std boca circ. (mm)	S (mm)	M (mm)	Peso (kg)
VEX720T	705	740	1630	1010	1245	-	-	400x200	250	700	600	250
VEX725T	705	740	1630	1010	1245	-	-	400x200	250	700	600	250
VEX740T	805	840	1630	1110	1345	-	-	400x250	315	800	600	280
VEX750T	955	1010	1580	1145	1380	690	890	400x350	355	950	870	340
VEX760T	1055	1110	1580	1245	1480	690	890	400x400	400	1050	870	370
VEX770T	1185	1240	1580	1245	1480	690	890	400x450	450	1200	870	410
VEX780T	1405	1460	1930	1405	1680	860	1070	550x500	560	1300	1050	485
VEX790T	1405	1460	1930	1405	1680	860	1070	550x500	560	1300	1050	500

CARACTERÍSTICAS ELÉCTRICAS

Elección de los cables eléctricos para la alimentación de la central doble flujo - 400V 3 fases + neutro + tierra.

Modelo	Potencia (kW)	Intensidad (A)	Fusible (A)
VEX720T	1	2	3x3
VEX725T	1	2	3x3
VEX740T	1,5	3	3x4
VEX750T	2,4	4,7	3x6
VEX760T	3,5	7	3x10
VEX770T	5,8	11,5	3x16
VEX780T	7	13,9	3x16
VEX790T	11	21,4	3x25

* Conforme al reglamento de diseño ecológico 1253/2014

**Precio basado en modelo con filtros M5/F7, modo de regulación velocidad constante + 0-10V, sin baterías.

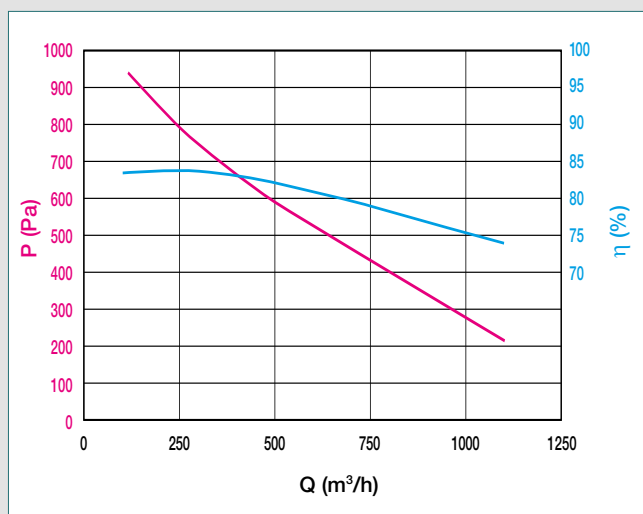




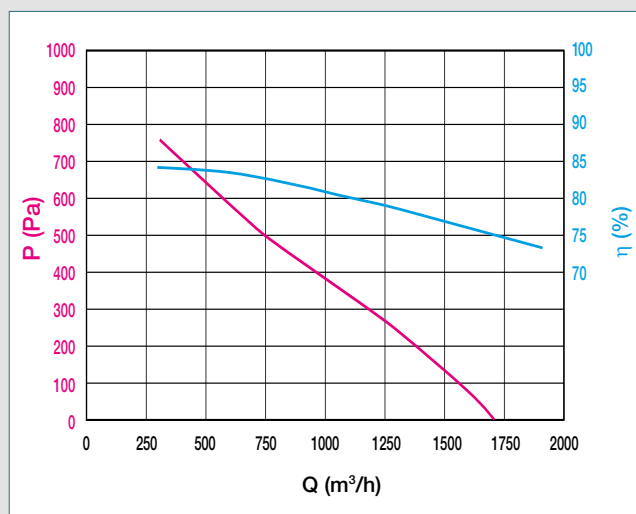
VEX700T

Contacte Aldes para datos detallados.

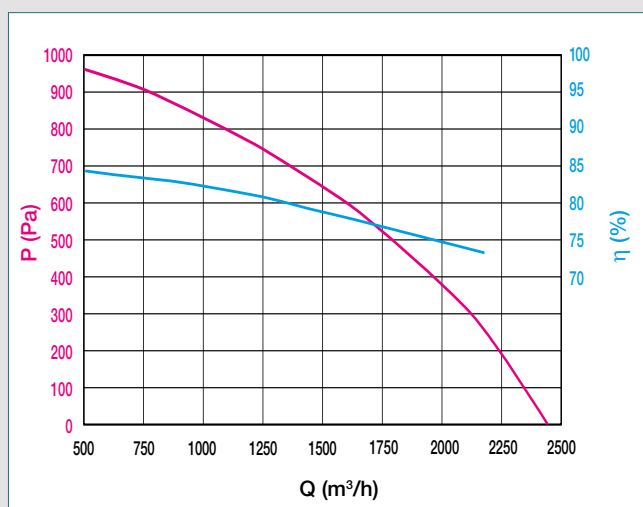
CARACTERÍSTICAS AERÁULICAS



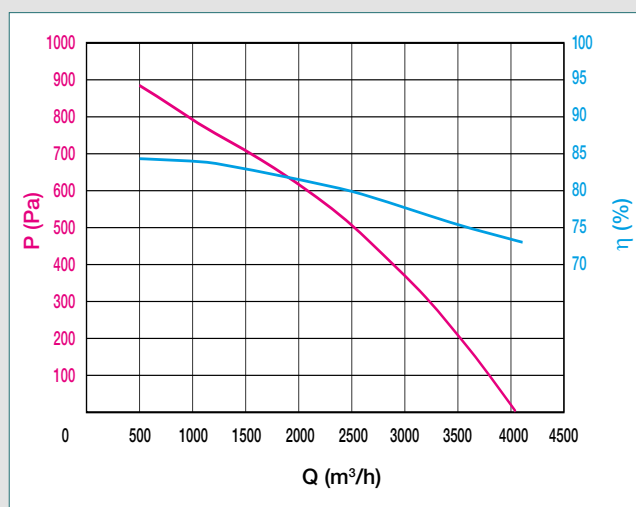
VEX720T



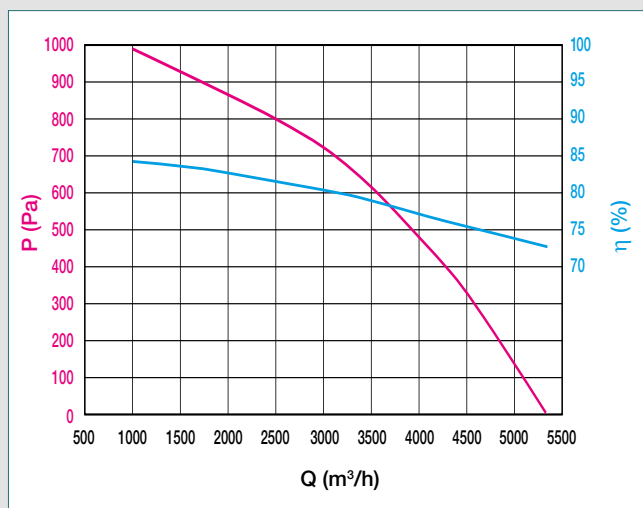
VEX725T



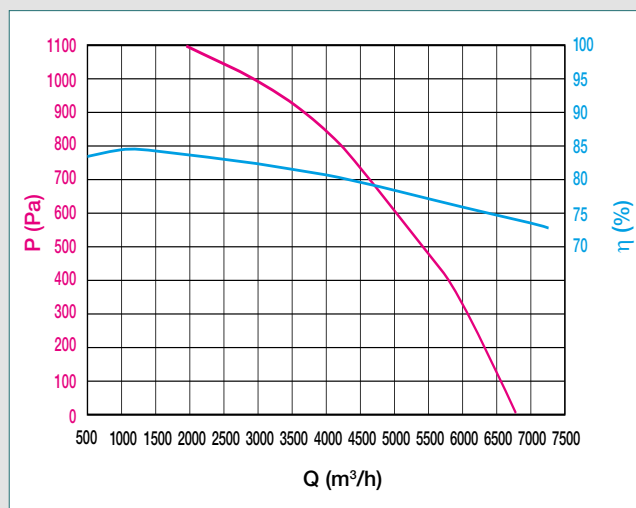
VEX740T



VEX750T



VEX760T



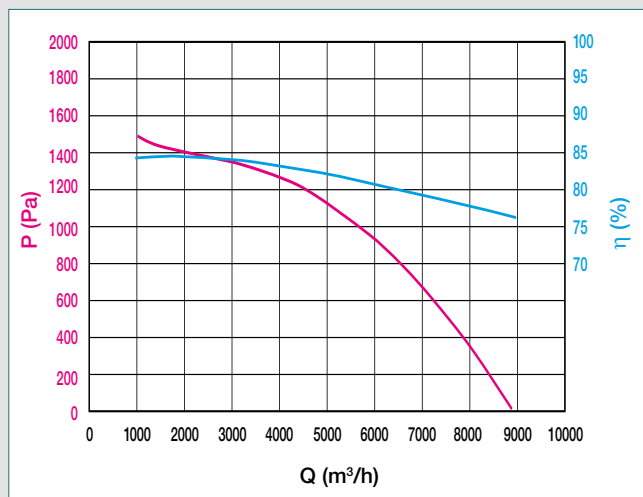
VEX770T



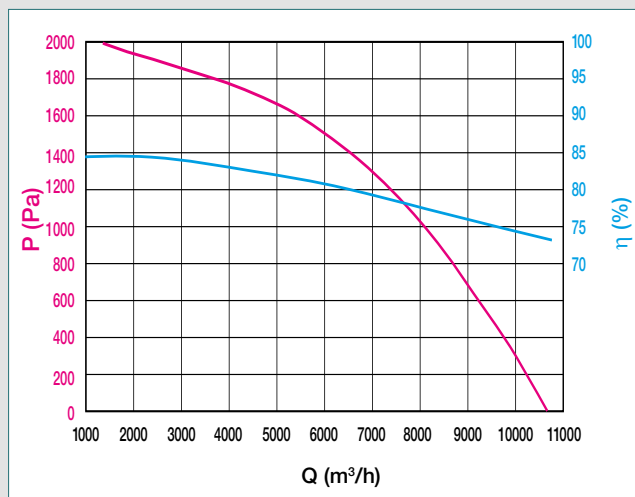
VEX700T

Contacte Aldes para los datos detallados.

CARACTERÍSTICAS AERÁULICAS



VEX780T



VEX790T

- Curvas aerúlicas establecidas según norma EN ISO 5801
- P (Pa) = presión estática
- P (W) = potencia consumida.

ACCESORIOS

		VEX720T	VEX725T	VEX740T	VEX750T	VEX760T	VEX770T	VEX780T	VEX790T	
Regulación										
Sensor de presión	Código								11069103	
Sensor CO ₂ Sens (ambiente)	Código								11017090	
Sensor CO ₂ de conducto	Código								11100142	
Sensor de humedad de conducto	Código								11069113	
Sensor COV (ambiente)	Código								11069115	
Variador de velocidad rotor	Código								11069102	
Silenciador										
L600	Código	11069124		11069128	11069132	11069136	11069140		11069144	
L1000	Código	11069125		11069129	11069133	11069137	11069141		11069145	
L1500	Código	11069126		11069130	11069134	11069138	11069142		11069146	
L2000	Código	11069127		11069131	11069135	11069139	11069143		11069147	
Filtración										
Kit filtro M5	Código	11100994		11100995	11100996	11100997	11100998		11100999	
Kit filtro F7	Código	11101000		11101001	11101002	11101003	11101004		11101005	
Kit filtro F9	Código	11101006		11101007	11101008	11101009	11101010		11101011	
Otro										
Interruptor - seccionador proximidad	Código	11057606								11057610
Registro motorizado aire nuevo + aire descarga (no disociables)	Código	11069116	11069117	11069118	11069119	11069120	11069121	11069122	11069123	
2do presostato filtro	Código	11069114								

Con el fin de asegurar una buena calidad de aire interior y la eficiencia energética de su unidad, le recomendamos cambiar su filtro G4/M5 (ePM10 50%) cada tres meses y su filtro F7 (ePM1 65%) /F9 (EPM1 80%) cada seis meses, o cuando la alarma de supervisión de filtros se dispare. Esta frecuencia puede variar según el nivel de contaminación. Para más información, consulte nuestro sitio internet www.pro.aldes.com en la sección "La Filtración".

Centrales de tratamiento de aire

Intercambiadores rotativos



VEX700T

OPCIONES

		VEX720T	VEX725T	VEX740T	VEX750T	VEX760T	VEX770T	VEX780T	VEX790T	
Configuración	Cara acceso derecha									
	Cara de acceso izquierda									
Tipo de boca	Rectangular									
	Circular	161,00	161,00	183,00	202,00	222,00	228,00	244,00	244,00	
Interfaz y comunicación	Modbus RS485 y TCP/IP									
	Bacnet TCP/IP	1772,00								
	Bacnet MS/TP	1772,00								
Control de los caudales	Velocidad constante y 0-10V									
	Caudal constante con lectura de los caudales	603,00								
	Presión constante	603,00								
	Opción: lectura de los caudales	641,00								
	Variador de velocidad rotor	593,00								
Control del confort térmico	Batería de calentamiento eléctrica	2,5 kW	551,00	551,00						
		3,5 kW	570,00	570,00						
		4 kW							653,00	653,00
		5 kW	608,00	608,00	633,00		657,00			
		6 kW	633,00	645,00		709,00				
		6,5 kW	645,00	645,00						
		8 kW			731,00	738,00	751,00		775,00	775,00
		10 kW					801,00			
		12 kW	793,00	793,00	895,00	922,00	931,00	943,00		
		14 kW							1103,00	1103,00
		15 kW					1050,00	1070,00		
		17 kW							1184,00	1184,00
		18 kW						1134,00		
		20 kW				1119,00		1261,00		
		25 kW					1294,00			
		26,5 kW							1409,00	1409,00
	32 kW							1551,00	1551,00	
	34 kW						1603,00			
	41 kW							1764,00	1764,00	
	50 kW							1992,00	1992,00	
		Batería de calentamiento Agua caliente	920,00	1051,00	1185,00	1476,00	1681,00	1965,00	2270,00	2462,00
	Batería Agua fría	1234,00	1429,00	1610,00	2072,00	2359,00	2750,00	3037,00	3362,00	
	Batería Changeover	1234,00	1429,00	1610,00	2072,00	2359,00	2750,00	3037,00	3362,00	
	Batería DX -/+	Consultarnos								
	Válvula 2 vías	439,00	439,00	466,00	466,00	532,00	576,00	576,00	576,00	
	Válvula 3 vías	526,00	526,00	583,00	583,00	693,00	831,00	831,00	831,00	
	Intercambiador Entalpía									
	Intercambiador Condensación	1288,00	2279,00	2447,00	2774,00	2989,00	3428,00	4266,00	4266,00	
	Intercambiador Adsorción	3248,00	3512,00	3835,00	4391,00	4894,00	5726,00	6614,00	6614,00	
Registro motorizado aire nuevo + aire expulsado (no disociables)	Suministrado montado	11069116	11069117	11069118	11069119	11069120	11069121	11069122	11069123	
		226,00	454,00	265,00	295,00	319,00	344,00	373,00	398,00	

Centrales de tratamiento de aire

Centrales Modulares



VEX4000



GAMA

Denominación	Códigos	Precios
VEX4010	11058017	Consultarnos
VEX4020	11058018	Consultarnos
VEX4030	11058019	Consultarnos
VEX4040	11058020	Consultarnos
VEX4050	11058025	Consultarnos
VEX4060	11058026	Consultarnos
VEX4070	11058027	Consultarnos
VEX4080	11058028	Consultarnos
VEX4090	11058029	Consultarnos
VEX4100	11058030	Consultarnos

DESCRIPCIÓN

- 10 modelos hasta 30000 m³/h
- Unidades de tratamiento de aire modulares
- Certificado AHU 16.01.020
- Construcción con perfiles de aluminio, paneles doble piel
- Acabado exterior en Aluzinc AZ185: clase de corrosión C4. Para otros acabados, consultarnos.
- Aislamiento de lana mineral 50mm, (Clase A1 según DIN4102), densidad 65 kg/m³.
- Valores EN1886: D2, L1/L1, T2, TB3 (TB2 disponible próximamente) F9.
- Motor EC rodete a reacción de muy bajo consumo con un SFP optimizado gracias a los ventiladores centrífugos con rodete a reacción de transmisión directa.
- Acceso y mantenimiento fácil: componentes montados sobre correderas, mirillas de inspección iluminadas (opcional), puertas montadas sobre bisagras regulables y desmontables con empuñaduras con cerradura.
- Intercambiador rotativo alta eficiencia (Eurovent AARE) con 4 tipos de eficiencia a elección. Sección de purga opcional para preservar la calidad de aire interior.
- 4 tipos de intercambiadores:
 - Estándar de aluminio de condensación
 - Higroscópico
 - Adsorción: ideal para climas cálidos y húmedos
 - Epoxi: ideal para ambientes corrosivos (ej marino)
- Intercambiador de flujo cruzado (conforme ErP 2018) estándar aluminio o epoxi. Bandeja de condensados inox resistente a la corrosión y bypass modulante integrado.
- Elección de filtros para garantizar la calidad de aire: filtros G4 o M5 (Grueso 85%) panel o de bolsas, filtros F7 (ePM1 55%) con bolsas. (Otros tipos bajo solicitud).
- Interruptor integrado
- Regulación EXcon 100% Plug & Play:
 - Caudal constante
 - Presión constante
 - Caudal variable según sonda CO₂ / COV (señal 0-10V)
 - Presión regulada: regulación de presión optimizada para adaptar la consigna de presión en función del caudal medido, asegurando una eficiencia energética.
 - Regulación de temperatura
 - Reloj integrado: gestión de franjas horarias mediante la regulación
- Parametrización y supervisión mediante telemando táctil
- Protocolos de comunicación GTE/GTC
 - Webserver integrado TCP/IP RJ45
 - Modbus RTU RS485
 - BACnet TCP/IP
 - LON (opcional)
- Versión sin regulación igualmente disponible

CAMPO DE APLICACIÓN

- Ventilación doble flujo destinada a los locales terciarios de bajo consumo energético de todo tipo: oficinas, escuelas, comercios...
- Filtración, precalentamiento y refrigeración del aire impulsado.

(1) Conforme al reglamento de diseño ecológico 1253/2014.

(2) Participación en el programa de certificación Eurovent Certita, Certificación para las unidades de tratamiento de aire (AHU); los datos certificados de los modelos certificados están recogidos en el Anuario Eurovent.

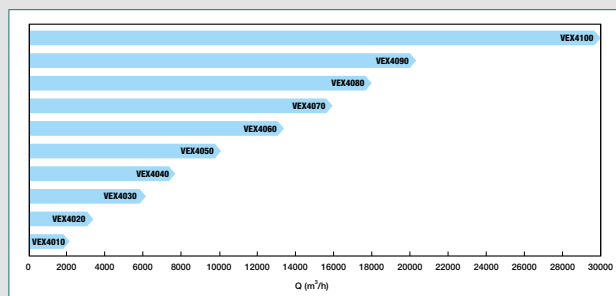
LOS + PRODUCTOS

- Eficiencia energética.
- Bajo nivel acústico.
- Calidad y fiabilidad.
- Mantenimiento e instalación facilitados.

CONFORMIDAD(ES)

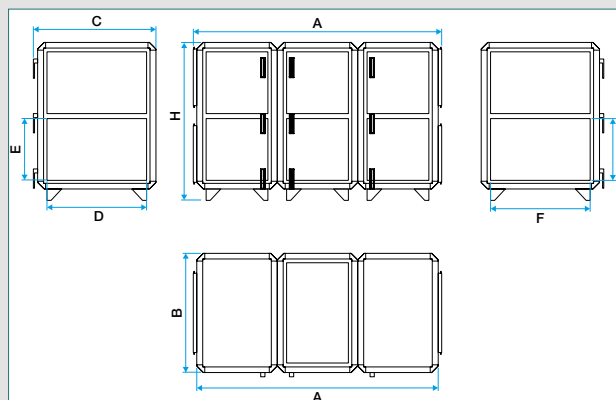
- Certificación Eurovent (AHU)⁽²⁾.
- Conformidad CE.
- Construcción según la norma de higiene Alemana VDI6022.
- Certificación Alemana RLT.
- ErP⁽¹⁾

GAMA



Las capacidades por modelo son indicaciones según el diseño ecológico ErP 2018. Consulte el software ExselectPRO para los detalles de cada unidad.

DIMENSIONES (mm) - PESO (kg)

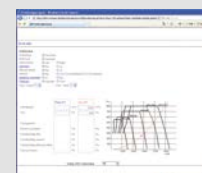


Ejemplo de una VEX4000 básica sin baterías, con intercambiador rotativo estándar. Las dimensiones y peso se dan a título indicativo. Realice su selección con el Software EXselectPRO para obtener las características reales de su central.

Modelo	A (mm)	B (mm)	H (mm)	D x E (mm)	Peso (kg)
VEX4010	2144	1055	1409	700 X 500	604
VEX4020	2144	1275	1409	900 X 500	678
VEX4030	2254	1549	1599	1200 X 600	859
VEX4040	2254	1630	1699	1300 X 600	957
VEX4050	2254	1755	1844	1400 X 700	1030
VEX4060	2544	1930	2169	1600 X 800	1244
VEX4070	2724	2115	2169	1800 X 800	1399
VEX4080	2724	2325	2444	2000 X 900	1557
VEX4090	2724	2625	2694	2200 X 1000	1782
VEX4100	2724	2895	2974	2400 X 1200	2055

SOFTWARES DE SELECCIÓN

EXselectPRO permite elegir de manera simple y cómoda la central VEX4000 que mejor se adapta a sus necesidades y a la configuración del edificio. Descarga gratuita en la web.





MONTAJE

- Locales técnicos / azoteas.
- Interior / exterior.
- Conexión de conductos en línea o elección de tener dos bocas verticales.
- Conexión por bocas rectangulares verticales.
- Elección del lado de servidumbre derecho o izquierdo.

CARACTERÍSTICAS ELÉCTRICAS

Todas las centrales VEX4000 son: 3 x 400V + N + PE ~ 50Hz

ACCESORIOS

- Filtros M5 (ePM10 65%) de bolsas (2 longitudes de bolsas)
- Prefiltros panel M5 (ePM10 65%) y F7 (ePM1 65%)
- Filtros F7 (ePM1 65%) de bolsas (2 longitudes de bolsas)
- Filtros F9 (ePM1 65%) de bolsas (2 longitudes de bolsas)
- Filtros F7C carbón activo y otros tipos de filtros / prefiltros consultarnos.

Con el fin de asegurar una buena calidad de aire interior y la eficiencia energética de su unidad, le recomendamos cambiar su filtro G4/M5 (ePM10 65%) cada 3 meses y su filtro F7 (ePM1 65%) /F9 (ePM1 65%) cada 6 meses, o cuando la alarma de supervisión de filtros se dispare. Esta frecuencia puede variar según el nivel de contaminación. Para más información, consulte nuestro sitio internet www.pro.aldes.com en la sección "La Filtración"

OPCIONES DISPONIBLES

- Versiones con o sin regulación Excon.
- Entrega posible (según modelo) ensamblada sobre bastidor o pies para facilitar la instalación, o en módulos separados para facilitar el acceso in situ.
- Versión exterior ensamblada y montada sobre bastidor. Paneles de Aluzinc según necesidad. Tejadillo montado en fábrica, visera antilluvia con malla antipájaros.
- Mirilla de inspección con iluminación
- Batería agua caliente
- Batería agua fría
- Batería Changeover (+/-)
- Batería eléctrica con regulación en TRIAC
- Batería fría de expansión directa (DX-)
- Grupo termodinámico de enfriamiento integrado
- Caja de reciclaje
- Intercambiador rotativo alta eficiencia
- Intercambiador rotativo epoxi, adsorción o higroscópico
- Regulaciones motorizadas

VEX5000



DESCRIPCIÓN

- 8 modelos hasta 50000 m³/h
- Unidades de tratamiento de aire modulares, en simple y doble flujo
- Certificado AHU 16.01.020
- Construcción con perfiles de acero galvanizado, paneles doble piel
- Acabado exterior en Aluzinc AZ185: clase de corrosión C4
- Aislamiento lana mineral 50 mm, densidad 70 kg/m³
- Valores EN1886: D2, L1/L2, T3, TB3, F9 (ePM1 80%)
- Motores AC, ventiladores con rodete a reacción o ZerAX axial.
- Acceso y mantenimiento fácil: componentes montados sobre correderas, mirillas de inspección iluminadas (opcional), puertas montadas sobre bisagras regulables y desmontables con empuñaduras con cerradura.
- Intercambiador rotativo alta eficiencia (Eurovent AARE) con elección de eficiencia. Posibilidad de entrega en secciones (según tamaño).
- Sección de purga integrada para preservar la calidad de aire interior.
- 3 tipos de intercambiador rotativo:
 - Estándar de aluminio de condensación,
 - Higroscópico
 - Epoxi: ideal para ambientes corrosivos (ej marino)
- Intercambiador de flujo cruzado (conforme ErP 2018 según modelo) en estándar aluminio o epoxi. Bandeja de condensados inox resistente a la corrosión y bypass modulante integrad según modelo.
- Intercambiador run-around coil (Twin coil)
- Elección de filtros para garantizar la calidad de aire: filtros G4 o M5 (Grueso 85%) panel o de bolsas, filtros F7 (ePM1 55%) con bolsas. Otros tipos bajo solicitud.
- Interruptor integrado según modelo.
- Regulación EXcon 100% Plug & Play:
 - Caudal constante
 - Presión constante
 - Caudal variable según sonda CO₂ / COV (señal 0-10V)
 - Presión regulada:
 - Regulación de presión optimizada para adaptar la consigna de presión en función del caudal medido, asegurando una eficiencia energética.
 - Regulación de temperatura
 - Reloj integrado: gestión de franjas horarias mediante la regulación
- Parametrización y supervisión mediante telemando táctil
- Protocolos de comunicación GTE/GTC
 - Webservice integrado TCP/IP RJ45
 - Modbus RTU RS485
 - BACnet TCP/IP
 - LON (opcional)
- Versión sin regulación igualmente disponible

CAMPO DE APLICACIÓN

- Ventilación doble flujo o simple flujo destinada a los locales terciarios de bajo consumo energético de todo tipo: oficinas, escuelas, comercios...
- Filtración, precalentamiento y refrigeración del aire impulsado.

MONTAJE

- Locales técnicos / azoteas.
- Interior / exterior.
- Conexión de conductos en línea o elección de tener dos bocas verticales.
- Conexión por bocas rectangulares.
- Elección del lado de servidumbre derecho o izquierdo.

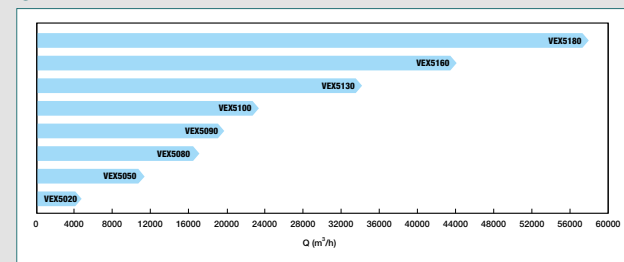
LOS + PRODUCTOS

- Modularidad: simple o doble flujo
- Gran rango de caudales
- Resistencia a temperaturas extremas

CONFORMIDAD(ES)

- Certificación Eurovent (AHU)⁽²⁾.
- Conformidad CE.
- ErP⁽¹⁾

GAMA



Las capacidades por modelo son indicaciones según Diseño Ecológico ErP 2018. Consulte el software ExselectPRO para los detalles de cada unidad.

DIMENSIONES (mm) - PESO (kg)

Debido a su tipo modular la ocupación es muy variable: realice su selección con el Software EXselectPRO para obtener las características reales de su central.

ACCESORIOS

- Filtros G4 panel o prefiltro
- Filtros M5 (Grueso 85%) panel o de bolsas
- Filtros F7 (ePM1 55%) de bolsas
- Otros tipos de filtros bajo solicitud.

Con el fin de asegurar una buena calidad de aire interior y la eficiencia energética de su unidad, le recomendamos cambiar su filtro G4/M5 (Grueso 85%) cada tres meses y su filtro F7 (ePM1 55%) /F9 (EPM1 80%) cada seis meses, o cuando la alarma de supervisión de filtros se dispare. Esta frecuencia puede variar según el nivel de contaminación. Para más información, consulte nuestro sitio internet www.pro.aldes.com en la sección "La Filtración"

OPCIONES DISPONIBLES

- Versión con o sin regulación Excon
- Entrega posible ensamblada sobre bastidor o pies para facilitar la instalación, o en módulos separados para facilitar el acceso in situ.
- Versión exterior ensamblada y montada sobre bastidor. Tejadillo montado en fábrica, visera antilluvia con malla antipájaros.
- Mirilla de inspección con iluminación
- Batería agua caliente
- Batería agua fría
- Batería eléctrica con regulación en TRIAC
- Batería fría de expansión directa (DX-)
- Caja de reciclaje
- Intercambiador rotativo alta eficiencia
- Intercambiador rotativo epoxi o higroscópico
- Intercambiador cruzado run-around/Twin coil
- Regulaciones motorizadas

SOFTWARES DE SELECCIÓN

Próximamente disponible en EXselectPRO, permite elegir de manera simple y cómoda la central VEX5000 que mejor se adapta a sus necesidades y a la configuración del edificio. Descarga gratuita en la web.



(1) Conforme al reglamento de diseño ecológico 1253/2014.

(2) Participación en el programa de certificación Eurovent Certita, Certificación para las unidades de tratamiento de aire (AHU); los datos certificadas de los modelos certificados están recogidos en el Anuario Eurovent.



COMPO



LOS + PRODUCTOS

- Unidades de tratamiento modulares y compactas
- Caudal hasta 8000 m³/h
- Motor baja consumo

GAMA

Denominación	Código	Precio
COMPO P1	11034000	Consultarnos
COMPO P2	11034001	Consultarnos
COMPO U0	11034002	Consultarnos
COMPO U2	11034003	Consultarnos
COMPO U3	11034004	Consultarnos
COMPO U4	11034005	Consultarnos
COMPO M4	11034006	Consultarnos
COMPO M8	11034007	Consultarnos

DESCRIPCIÓN

- 8 modelos de cajas de tratamiento de aire a componer a medida hasta 6500 m³/h con filtro (a 200 Pa) con ayuda del software de selección Selector DFE.
- Construcción autoportante con panel doble piel.
- Acabado alu anodizado prepintado con RAL 9002.
- Aislamiento de lana mineral 30 mm (Clase A1).
- Motor de bajo consumo.
- Varios modos de regulaciones disponibles:
 - Caudal constante.
 - Presión constante.
 - Señal 0-10 V.
- Elección de filtro para garantizar la calidad del aire: filtro panel plegado G4 y F7.
- Opción Comunicación hacia GTE/GTC en Modbus RTU (requiere opción "SAT Modbus").
- Parametrización y control mediante telemando RC o telemando táctil (accesorio complementario).
- Opción de reloj integrado.

CAMPO DE APLICACIÓN

- Ventilación simple flujo destinada a los locales terciarios: oficinas, escuelas, comercios...

MONTAJE

- Locales técnicos / azoteas.
- Interior / exterior.
- Elección del lado de servidumbre derecho o izquierdo.

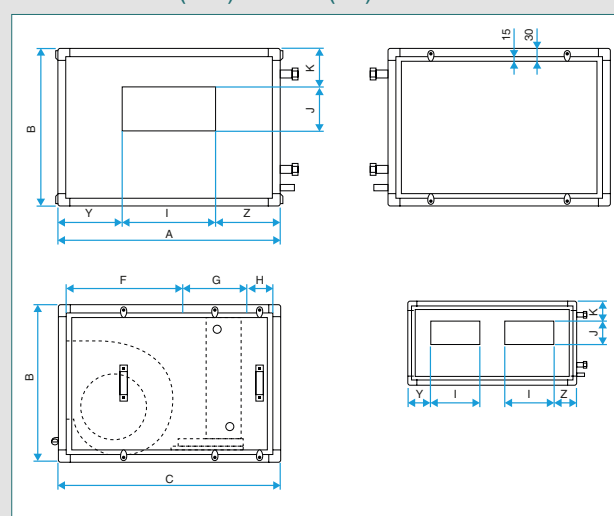
ACCESORIOS

- Registro.
- Visera.
- Rejilla de lama.
- Manguito de conexión flexible.

OPCIONES DISPONIBLES

- Batería agua caliente 2 o 4 filas.
- Batería agua fría 4 filas o dx.
- Batería eléctrica.
- Filtro G4, F7 o caja filtro.

DIMENSIONES (MM) - PESO (KG)*

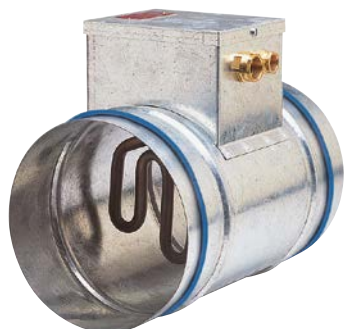


Modelo	A (mm)	B (mm)	C (mm)	Peso (kg)
COMPO P1	890	340	890	66
COMPO P2	890	430	890	80
COMPO U0	430	430	430	46
COMPO U2	530	530	530	57
COMPO U3	630	630	630	71
COMPO U4	890	890	890	111
COMPO M4	890	630	630	90
COMPO M8	1430	630	630	140

*Las dimensiones y peso se dan a título indicativo, según una configuración con batería agua fría, filtro G4 y motoventilador. Haga su selección con Selector DFE Suite para obtener las características reales de su unidad.



Batería eléctrica circular no regulada



GAMA

Denominación	Código	Precio	Familia descuento
MONOFÁSICO			
BCA Ø125 - 0.5 kW - 1C	11090750	210,00	07
BCA Ø125 - 1 kW - 1C	11090751	252,00	07
BCA Ø160 - 0.5 kW - 1C	11090752	253,00	07
BCA Ø160 - 1 kW - 2C	11090753	297,00	07
BCA Ø160 - 1.5 kW - 1C	11090754	306,00	07
BCA Ø200 - 1 kW - 1C	11090755	253,00	07
BCA Ø200 - 2 kW - 1C	11090756	327,00	07
BCA Ø200 - 3 kW - 1C	11090757	332,00	07
BCA Ø250 - 1 kW - 1C	11090758	282,00	07
BCA Ø250 - 2 kW - 1C	11090759	331,00	07
BCA Ø250 - 3 kW - 1C	11090760	343,00	07
BCA Ø250 - 4,5 kW - 2C	11090761	384,00	07
BCA Ø315 - 1 kW - 1C	11090762	328,00	07
BCA Ø315 - 2 kW - 1C	11090763	352,00	07
BCA Ø315 - 4 kW - 2C	11090764	405,00	07
BCA Ø315 - 6 kW - 2C	11090765	421,00	07
BCA Ø355 - 4 kW - 2C	11090767	416,00	07
BCA Ø355 - 6 kW - 2C	11090768	530,00	07
BCA Ø400 - 3 kW - 1C	11090770	528,00	07
BCA Ø400 - 6 kW - 2C	11090771	631,00	07
BCA Ø450 - 5 kW - 2C	11090772	596,00	07
BCA Ø450 - 9 kW - 3C	11090773	772,00	07
BCA Ø500 - 12 kW - 3C	11090775	907,00	07
TRIFÁSICO			
BCA Ø500 - 18 kW - 6C	11090780	1093,00	07
BCA Ø500 - 30 kW - 6C	11090781	1472,00	07
BCA Ø500 - 36 kW - 6C	11090782	1656,00	07

xC: x indica el número de circuitos.

DESCRIPCIÓN

- Cuello de acero galvanizado con juntas.
- Circuito de acero inoxidable AISI 321 L.
- Alimentación monofásica 230 V o trifásica 400 V.
- Disponible con 1, 2 o 3 circuitos blindados (1C, 2C o 3C).
- Caja IP 40.
- Limitador de temperatura automático y manual (60°C / 120°C hasta el Ø250, más allá 79°C / 113°C).

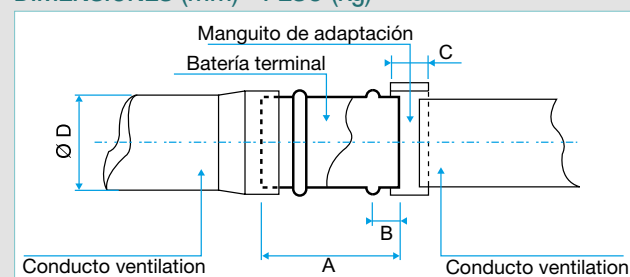
CAMPO DE APLICACIÓN

- Calefacción aerólucica para locales terciarios o industriales.
- Utilización como accesorio de ventilador de conducto (tipo VC) o como batería terminal sobre plenums de terminales de difusión de aire (difusores...).
- Conexión circular sobre conductos estándar.

LOS + PRODUCTOS

- Pre calentamiento del aire impulsado.
- Simplicidad de montaje.
- Calefacción homogénea en toda la sección de paso.
- Limitador de temperatura manual y automático.

DIMENSIONES (mm) - PESO (kg)

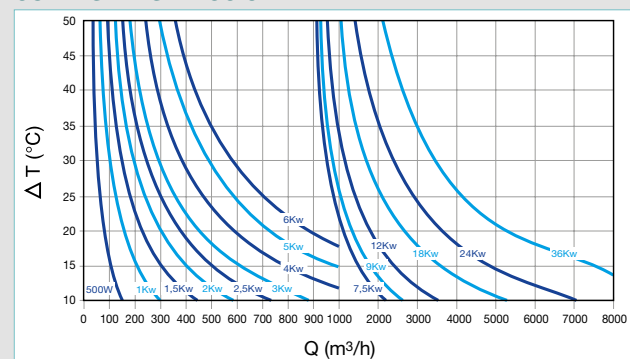


ØD (mm)	A (mm)	B (mm)	C (mm)	Peso (kg)
125	300	50	120	3 - 4
150	300	50	120	3,5 - 5
200	300	50	120	4 - 5,5
250	300	50	120	4,5 - 6,5
315	300	50	120	5,5 - 7,5
355	300	50	120	6,5 - 8
400	300	80	250	7 - 8,5
450	300	80	250	7,5 - 9
500	350	80	250	8 - 10,5
630	350	80	250	9,5 - 12

CARACTERÍSTICAS AERÁULICAS

Velocidad de aire en el conducto (m/s)	Pérdida de carga DP (Pa)
2	2
4	8
6	18
8	32

CURVAS DE SELECCIÓN



DT = diferencia de temperatura entre aire saliente y aire entrante, Q = caudal.



Batería eléctrica circular regulada



GAMA

Denominación	Código	Precio	Familia descuento
ACCESORIOS			
Sonda de conducto +25/+90°C	11090900	120,00	07
Sonda de conducto -10/+35°C	11090902	140,00	07
Termostato de ambiente	11090903	83,00	07
Termostato prog. semanal 230 V	11090904	400,00	07
Kit control caudal (20-300) Pa	11090901	351,00	07
MONOFÁSICO			
BCA R Ø125 - 0.5 kW	11090800	663,00	07
BCA R Ø125 - 1 kW	11090801	646,00	07
BCA R Ø160 - 0.75 kW	11090802	675,00	07
BCA R Ø160 - 1.5 kW	11090803	650,00	07
BCA R Ø200 - 1.5 kW	11090804	670,00	07
BCA R Ø200 - 3 kW	11090805	822,00	07
BCA R Ø250 - 2.5 kW	11090806	869,00	07
BCA R Ø250 - 4.5 kW	11090807	995,00	07
BCA R Ø315 - 3 kW	11090808	876,00	07
BCA R Ø315 - 6 kW	11090809	1126,00	07
BCA R Ø355 - 7.5 kW	11090810	1237,00	07
BCA R Ø400 - 7.5 kW	11090811	1304,00	07
TRIFÁSICO			
BCA R Ø160 - 4.5 kW	11090820	1647,00	07
BCA R Ø200 - 6 kW	11090821	1726,00	07
BCA R Ø250 - 4.5 kW	11090822	1651,00	07
BCA R Ø250 - 9 kW	11090823	1789,00	07
BCA R Ø315 - 6 kW	11090824	1694,00	07
BCA R Ø315 - 12 kW	11090825	1938,00	07
BCA R Ø355 - 12 kW	11090827	1965,00	07
BCA R Ø400 - 7.5 kW	11090828	1738,00	07
BCA R Ø400 - 15 kW	11090829	2165,00	07
BCA R Ø450 - 9 kW	11090830	2175,00	07
BCA R Ø450 - 18 kW	11090831	2825,00	07
BCA R Ø500 - 9 kW	11090832	2193,00	07
BCA R Ø500 - 18 kW	11090833	2847,00	07
BCA R Ø560 - 12 kW	11090834	2233,00	07
BCA R Ø560 - 24 kW	11090835	3301,00	07
BCA R Ø630 - 12 kW	11090836	2226,00	07
BCA R Ø630 - 24 kW	11090837	3401,00	07
BCA R Ø630 - 36 kW	11090838	3989,00	07

DESCRIPCIÓN

- Cuello de acero galvanizado con juntas. Caja de regulación IP 40. Ajuste por potenciómetro en la caja.
- Limitador de temperatura automático y manual (60°C / 120°C hasta el Ø250, más allá 79°C / 113°C).
- 4 entradas, presostato para control de caudal, sonda de conducto, termostato de ambiente y control externo.

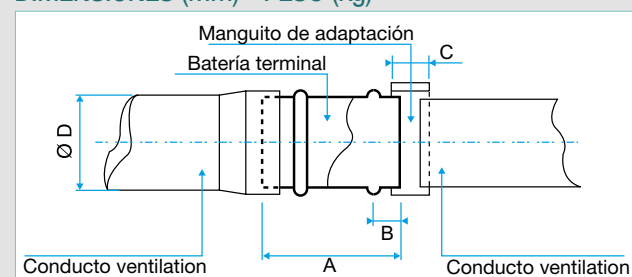
CAMPO DE APLICACIÓN

- Calefacción regulada del aire impulsado en red de VMC.

LOS + PRODUCTOS

- Ajuste preciso de la temperatura de impulsión.
- Simplicidad de montaje.
- Autónoma.
- Limitador de temperatura manual y automático.
- Sonda baja temperatura y termostato de ambiente.

DIMENSIONES (mm) - PESO (kg)



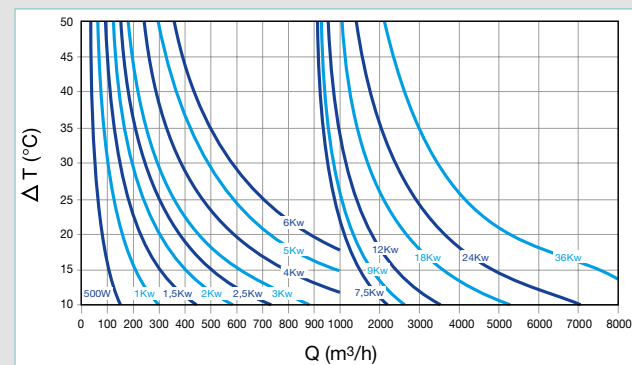
ØD (mm)	A (mm)	B (mm)	C (mm)	Peso (kg)
125	500	50	120	3 - 4
160	500	50	120	3,5 - 5
200	500	50	120	4 - 5,5
250	500	50	120	4,5 - 6,5
315	500	50	120	5,5 - 7,5
355	500	50	120	6,5 - 8
400	500	80	250	7 - 8,5
450	500	80	250	7,5 - 9
500	500	80	250	8 - 10,5
560	500	80	250	9 - 11,5
630	500	80	250	9,5 - 12

CARACTERÍSTICAS ELÉCTRICAS

M = monofásico, T = trifásico, I = intensidad.

BCA R	M 0,5 kw	M 0,75 kw	M 1 kw	M 1,5 kw	M 2,5 kw	M 3 kw	M 4,5 kw
I (A)	2,2	3,3	4,4	6,6	10,1	13,2	19,8
BCA R	M 6 kw	M 7,5 kw	T 4,5 kw	T 5 kw	T 6 kw	T 7,5 kw	T 9 kw
I (A)	26,4	33	6,5	7,2	8,7	10,8	13
BCA R	T 12 kw	T 15 kw	T 18 kw	T 24 kw	T 36 kw		
I (A)	17,4	21,6	26	34,8	52,2		

CURVAS DE SELECCIÓN



DT = diferencia de temperatura entre aire saliente y aire entrante, Q = caudal.



Batería eléctrica circular MONO con relé regulado por UTA



LOS + PRODUCTOS

- Pre calentamiento del aire impulsado.
- Simplicidad de montaje.
- Calefacción homogénea en toda la sección de paso.
- Limitador de temperatura manual y automático.

Denominación	Código	Precio
BCA MONO Ø200 2.2 KW + RELÉ	11090791	499,00
BCA MONO Ø250 2.0 KW + RELÉ	11090792	513,00
BCA MONO Ø250 4.5 kW + RELÉ	11090793	583,00
BCA MONO Ø315 4.0 kW + RELÉ	11090794	646,00
BCA MONO Ø315 6.0 kW + RELÉ	11090795	726,00
BCA MONO Ø355 4.0 kW + RELÉ	11090796	686,00
BCA MONO Ø355 6.0 kW + RELÉ	11090797	777,00
BCA MONO Ø400 6.0 kW + RELÉ	11090798	784,00
Kit Sat BA	11058443	509,00
Kit 3 sondas	11058091	80,10

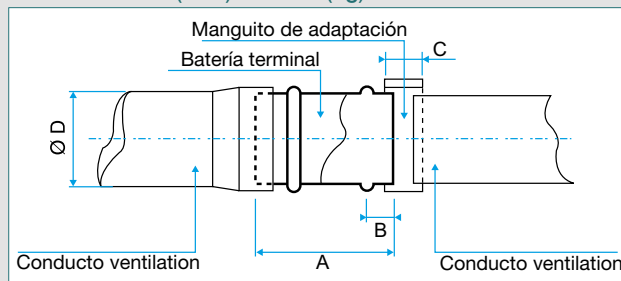
DESCRIPCIÓN

- Cuello de acero galvanizado con juntas.
- Circuito de acero inoxidable AISI 321 L.
- Alimentación monofásica 230 V o trifásica 400 V.
- Disponible con 1, 2 o 3 circuitos blindados (1C, 2C o 3C).
- Caja IP 40.
- Limitador de temperatura automático y manual (60°C / 120°C hasta el Ø250, más allá 79°C / 113°C).

CAMPO DE APLICACIÓN

- Batería eléctrica circular de pre calentamiento para conectar sobre la regulación de las centrales doble flujo.
- Prever KIT SAT BA para asociación con las regulaciones DFE, DFE TOP y DFE COMPACT.
- Calefacción aerológica para locales terciarios o industriales.
- Conexión circular sobre conductos estándar.

DIMENSIONES (mm) - PESO (kg)

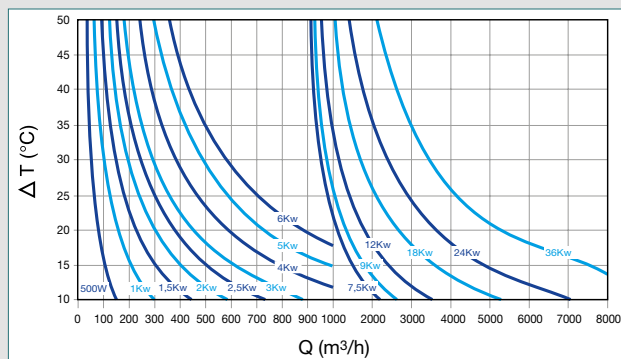


ØD (mm)	A (mm)	B (mm)	C (mm)	Peso (kg)
200	300	50	120	4 - 5,5
250	300	50	120	4,5 - 6,5
315	300	50	120	5,5 - 7,5
355	300	50	120	6,5 - 8
400	300	80	250	7 - 8,5

CARACTERÍSTICAS AERÁULICAS

Velocidad de aire en el conducto (m/s)	Pérdida de carga DP (Pa)
2	2
4	8
6	18
8	32

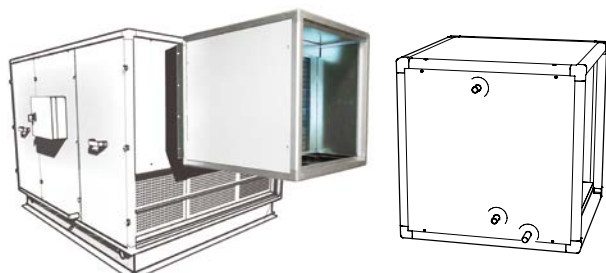
CURVAS DE SELECCIÓN



DT = diferencia de temperatura entre aire saliente y aire entrante, Q = caudal.



Baterías externas



GAMA

Denominación	Batería de agua 2 filas	Batería de agua 4 filas	Batería agua fría	Batería expansión directa (+/-)	Tejadillo para batería
800	11090233	11090234	11090235	11090236	11090237
	1494,00	1785,00	2065,00	2163,00	321,00
1200	11090238	11090239	11090240	11090241	11090242
	1764,00	2127,00	2481,00	2578,00	355,00
2000	11090243	11090244	11090245	11090246	11090247
	1788,00	2224,00	2578,00	2673,00	355,00
3000	11090248	11090249	11090250	11090251	-
	2343,00	2710,00	3014,00	3171,00	-
4000	11090253	11090254	11090255	11090256	11090257
	2589,00	3235,00	3647,00	3965,00	481,00
5000 / 6000	11090258	11090259	11090260	11090261	11090262
	3051,00	3902,00	4241,00	4413,00	404,00

DESCRIPCIÓN

- 18 modelos de baterías hidráulicas (calor/frío) en caja equipadas con bandeja de condensados en inox (sólo baterías agua fría).
- 6 modelos de baterías de expansión directa DX 4 filas (evaporación/condensación) en caja equipadas con bandeja de condensados en inox.
- Aislamiento 30 mm doble piel de acero galvanizado.
- Kit válvula 3 vías motorizada, SAT BA y sondas de temperatura a pedir como accesorios.

CAMPO DE APLICACIÓN

- Baterías en caja para asegurar un complemento de calefacción o refrigeración a una central doble flujo.
- La batería permite controlar la temperatura de impulsión en el local.

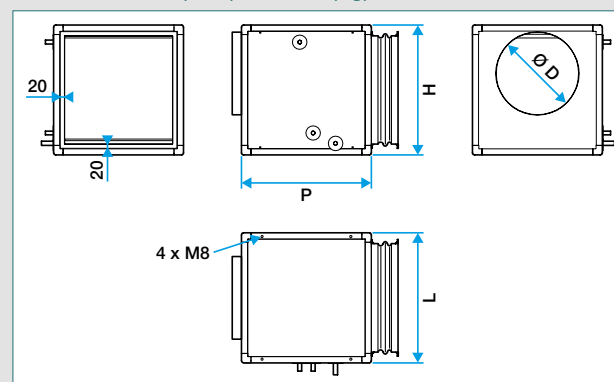
MONTAJE

- Exterior (añadiendo tejadillo) o Interior.
- El accesorio "SAT BA" permite controlar las baterías de agua a partir de la regulación TAC5 de las centrales DFE.

ACCESORIOS

Denominación	Código	Precio	Familia descuento
KIT Válvula 3 vías motorizada 1,6 + módulo SAT + sonda	11090263	1154,00	07
KIT Válvula 3 vías motorizada 2,5 + módulo SAT + sonda	11090264	1154,00	07
KIT Válvula 3 vías motorizada 4,0 + módulo SAT + sonda	11090265	1172,00	07
KIT Válvula 3 vías motorizada 6,3 + módulo SAT + sonda	11090266	1192,00	07
KIT Válvula 3 vías motorizada 10 + módulo SAT + sonda	11090267	1172,00	07
Bomba de condensados para caja batería	11090268	407,00	07

DIMENSIONES (mm) - PESO (kg)



Denominación	H (mm)	P (mm)	L (mm)	ØD (mm)
800	578,5	678,5	578,5	315
1200	478,5	678,5	938,5	355
2000	678,5	678,5	678,5	400
3000	678,5	678,5	938,5	450
4000	678,5	678,5	1478,5	-
5000	678,5	678,5	1478,5	-
6000	678,5	678,5	1478,5	-



Baterías externas

CARACTERÍSTICAS TÉCNICAS

Tipo de batería	Régimen de agua (°C)	Potencia (kW) ⁽²⁾	Delta Temperatura (°C) ⁽²⁾	Pérdida de carga aire (Pa) ⁽³⁾	Caudal de agua (l/h) ⁽³⁾	Pérdida de carga agua (kPa) ⁽³⁾
800						
Agua 4 filas	80/60	11,9/6,5	44/48	31	522	1,0
Agua 4 filas	40/35	4,2/2,2	16/17	29	503	1,1
Agua 4 filas	7/12	2,0/1,3	8/10	32	482	1,3
Expansión directa ⁽¹⁾	Dx 4°	5,2/3,1	12/14	38	124,9	3,8
1200						
Agua 4 filas	80/60	18,3/10,0	45/50	33	804	2,4
Agua 4 filas	40/35	6,5/3,4	16/17	31	1132	4,9
Agua 4 filas	7/12	5,6/2,7	10/10	37	965	4,6
Expansión directa ⁽¹⁾	Dx 4°	8,2/4,7	13/14	41	196,9	10,3
2000						
Agua 4 filas	80/60	27,2/15,5	40 / 46	65	1196	4,5
Agua 4 filas	40/35	9,8/5,4	14/16	61	1694	9,4
Agua 4 filas	7/12	8,1/4,5	9/10	74	1379	8,1
Expansión directa ⁽¹⁾	Dx 4°	10,8/6,7	10/13	80	261,6	7,6
3000						
Agua 4 filas	80/60	41,3/23,5	41/47	64	1815	5
Agua 4 filas	40/35	14,8/8,2	15/16	61	2569	10,5
Agua 4 filas	7/12	12,6/7,3	9/10	75	2162	9,5
Expansión directa ⁽¹⁾	Dx 4°	17,5/10,2	11/13	81	422,9	15,2
4000						
Agua 4 filas	80/60	59,3/33,2	44/49	43	2616	5,9
Agua 4 filas	40/35	21,3/11,5	16/17	40	3690	12,4
Agua 4 filas	7/12	19,1/10,9	10/11	50	3276	12,9
Expansión directa ⁽¹⁾	Dx 4°	25,3/14,8	12/14	53	611,3	11,3
5000						
Agua 4 filas	80/60	70,4/39,9	42/47	59	3092	8,1
Agua 4 filas	40/35	25,0/13,7	15/16	56	4341	16,7
Agua 4 filas	7/12	22,2/13,0	9/11	70	3811	2,7
Expansión directa ⁽¹⁾	Dx 4°	29,8/17,3	11/13	74	719,5	15,8
6000						
Agua 4 filas	80/60	80,6/46,3	40/46	78	3644	10,4
Agua 4 filas	40/35	28,7/16	14/16	74	4984	22,6
Agua 4 filas	7/12	25,2/15	9/10	92	4319	20,2
Expansión directa ⁽¹⁾	Dx 4°	34/19,7	11/12	98	820,7	20,8

(1) R410A/Temperatura de evaporación 4°C

(2) Calculado al 100 % y 50 % del caudal máximo

(3) Calculado al caudal máximo

Régimen de agua (°C)	Condiciones de utilización
80/60	Aire Ext: -10°C y 90% HR, Int:+22°C y 50% HR, Tª impulsión sin batería: 19°C
40/35	
7/12	Aire Ext: 30°C y 40% HR, Int:+22°C y 50% HR, Tª impulsión sin batería: 23,5°C
Dx 4°	Aire Ext: 30°C y 40% HR, Aire Int: +22°C y 50% HR, Tª impulsión sin batería: 23,5°C



Baterías externas compactas



GAMA

Denominación	Batería de agua 2 filas	Batería de agua 4 filas	Batería agua fría	Batería expansión directa (+/-)
450/600	11090220	11090221	11090222	11090223
	1026,00	1712,00	2286,00	2420,00
800/1000	11090224	11090225	11090226	11090227
	1104,00	1964,00	2575,00	2645,00
1200	11090228	11090229	11090230	11090232
	1737,00	2106,00	2731,00	2865,00
1300/1600/2000	11090228	11090229	11090231	11090232
	1737,00	2106,00	2731,00	2865,00

DESCRIPCIÓN

- 10 modelos de baterías hidráulicas (calor/frío) en caja con bocas circulares y bandeja de condensados en inox (solo baterías de agua fría).
- 3 modelos de baterías de expansión directa DX 4 filas (evaporación/condensación) en caja con bocas circulares y bandeja de condensados.

CAMPO DE APLICACIÓN

- Aislamiento 15 mm doble piel de acero galvanizado.
- Kit válvula 3 vías motorizada, SAT BA y sondas de temperatura a pedir como accesorios.
- Baterías en caja para asegurar un complemento de calefacción o refrigeración a una central doble flujo.
- La batería permite controlar la temperatura de impulsión en el local.

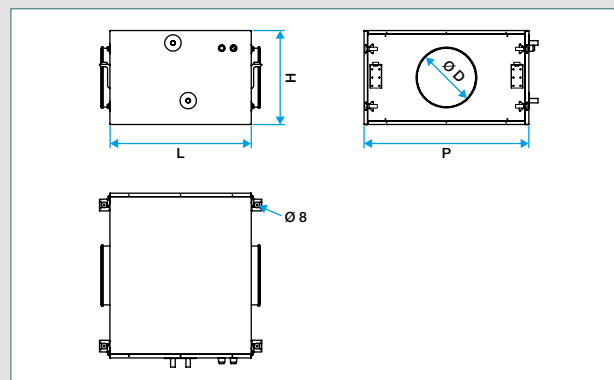
MONTAJE

- Interior en falso techo o local técnico.
- El accesorio "SAT BA" permite controlar las baterías de agua a partir de la regulación TAC5 de las centrales DFE.

ACCESORIOS

Denominación	Código	Precio	Familia descuento
KIT Válvula 3 vías motorizada 1,6 + módulo SAT + sonda	11090263	1154,00	7
KIT Válvula 3 vías motorizada 2,5 + módulo SAT + sonda	11090264	1154,00	7
KIT Válvula 3 vías motorizada 4,0 + módulo SAT + sonda	11090265	1172,00	7
KIT Válvula 3 vías motorizada 6,3 + módulo SAT + sonda	11090266	1192,00	7
KIT Válvula 3 vías motorizada 10 + módulo SAT + sonda	11090267	1172,00	7
Bomba de condensados para caja batería	11090268	407,00	7

DIMENSIONES (mm) - PESO (kg)



Batería de agua (calor/frío)

Denominación	Conexión Ø	P (mm)	H (mm)	L (mm)	ØD (mm)
BAT 450/600	3/4"	320	500	500	250
BAT 800/1000	3/4"	400	700	600	250
BAT 1200/1300/1600/2000	3/4"	400	900	800	315



Baterías externas compactas

CARACTERÍSTICAS TÉCNICAS

Tipo de batería	Régimen de agua (°C)	Potencia (kW) ⁽²⁾	Delta Temperatura (°C) ⁽²⁾	Pérdida de carga aire (Pa) ⁽³⁾	Caudal de agua (l/h) ⁽³⁾	Pérdida de carga agua (kPa) ⁽³⁾
450						
Agua 4 filas	80/60	6,2/3,5	41/46	43	274	0,8
Agua 4 filas	40/35	2,2/1,2	15/16	40	387	1,8
Agua 4 filas	7/12	1,4/1,0	8/10	44	239	0,9
Expansión directa ⁽¹⁾	Dx 4°	2,5/1,6	11/13	53	61,1	0,6
600						
Agua 4 filas	80/60	7,8/4,4	38/44	65	341	1,2
Agua 4 filas	40/35	2,8/1,5	14/15	61	483	2,6
Agua 4 filas	7/12	1,6/1,1	7/9	66	273	1,2
Expansión directa ⁽¹⁾	Dx 4°	3,0/1,9	10/12	80	73,1	0,8
800						
Agua 4 filas	80/60	12,5/6,8	46/50	28	547	1,9
Agua 4 filas	40/35	4,5/2,4	17/17	26	773	4,0
Agua 4 filas	7/12	3,8/2,0	10/11	32	650	3,6
Expansión directa ⁽¹⁾	Dx 4°	5,3/3,2	13/15	35	127,9	3,9
1000						
Agua 4 filas	80/60	14,8/8,2	44/49	39	651	2,6
Agua 4 filas	40/35	5,3/2,8	16/17	36	915	5,4
Agua 4 filas	7/12	4,5/2,3	10/10	44	770	4,9
Expansión directa ⁽¹⁾	Dx 4°	6,1/3,7	12/14	48	147,9	4,9
1200						
Agua 4 filas	80/60	18,3/10,2	45/50	33	806	2,4
Agua 4 filas	40/35	6,6/3,6	16/18	31	1139	5,0
Agua 4 filas	7/12	5,6/2,7	10/10	37	962	4,6
Expansión directa ⁽¹⁾	Dx 4°	8,1/4,7	13/14	41	196,5	10,2
1300						
Agua 4 filas	80/60	17,8/11	44/49	25	785	2,8
Agua 4 filas	40/35	6,9/3,8	16/17	23	1209	6,7
Agua 4 filas	7/12	7/3,9	12/13	48	1194	6,7
Expansión directa ⁽¹⁾	Dx 4°	8,8/5	14/15	57	213	15
1600						
Agua 4 filas	80/60	22,9/12,8	12/48	49	1006	3,6
Agua 4 filas	40/35	8,2/4,4	15/16	46	1416	7,4
Agua 4 filas	7/12	8,1/4,7	9/10	79	1394	8,9
Expansión directa ⁽¹⁾	Dx 4°	10,1/5,7	12/13	62	243,6	16
2000						
Agua 4 filas	80/60	27,1/15,5	40/46	68	1191	4,8
Agua 4 filas	40/35	9,7/5,3	14/16	64	1680	10,1
Agua 4 filas	7/12	8,1/4,7	9/10	79	1394	8,9
Expansión directa ⁽¹⁾	Dx 4°	1,9/6,9	11/13	86	286	22,5

(1) R410A/Temperatura de evaporación 4°C

(2) Calculado al 100 % y 50 % del caudal máximo

(3) Calculado al caudal máximo

Régimen de agua (°C)	Condiciones de utilización
80/60	Aire Ext: -10°C y 90% HR, Int:+22°C y 50% HR, Tª impulsión sin batería: 19°C
40/35	
7/12	Aire Ext: 30°C y 40% HR, Int:+22°C y 50% HR, Tª impulsión sin batería: 23,5°C
Dx 4°	Aire Ext: 30°C y 40% HR, Aire Int: +22°C y 50% HR, Tª impulsión sin batería: 23,5°C



Batería de agua en caja: BACF



LOS + PRODUCTOS

- Refrigeración/calentamiento del aire impulsado.
- Utilizable en todo tipo de ventilador y central doble flujo.
- Conexiones aeráulicas con juntas de goma.

GAMA

Denominación	Código	Precio	Familia descuento
Batería agua fría / agua caliente			
BACF 150 M3/H DERECHA Ø160	22501211	1264,00	07
BACF 250 M3/H DERECHA Ø160	22501212	1334,00	07
BACF 350 M3/H DERECHA Ø200	22501213	1377,00	07
BACF 500 M3/H DERECHA Ø250	22501214	1634,00	07
BACF 150 M3/H IZQUIERDA Ø160	22501261	1264,00	07
BACF 250 M3/H IZQUIERDA Ø160	22501262	1334,00	07
BACF 350 M3/H IZQUIERDA Ø200	22501263	1377,00	07
BACF 500 M3/H IZQUIERDA Ø250	22501264	1634,00	07

DESCRIPCIÓN

- Caja de acero galvanizado.
- Cuello de acero con juntas.
- Aislamiento interno de polipropileno expandido de 10 mm de espesor.
- Sección de intercambio con tubería de cobre y aletas de aluminio.
- Conexión de agua con conexión de rosca.
- Bandeja de condensados en acero inoxidable.
- Conducto de evacuación de condensados de 1/2".

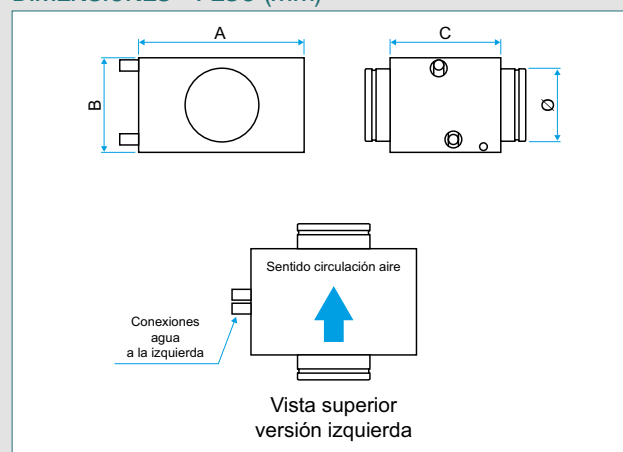
CAMPO DE APLICACIÓN

- Refrigeración/calentamiento del aire impulsado.
- Protección contra helada para central o ventilador exterior.
- Redes circulares.

MONTAJE

- Horizontal.
- Locales técnicos / falso techo.
- Interior.
- Conexión de los condensados (baterías frías).
- Fijación por varillas roscadas y perfiles.

DIMENSIONES - PESO (mm)



Modelo	A	B	C	Ø	Ø conexión agua	Peso (kg)
BACF 150	470	260	450	160	1/2"	21
BACF 250	470	300	450	160	1/2"	25
BACF 350	580	300	450	200	1/2"	27
BACF 500	765	350	450	250	3/4"	37

CARACTERÍSTICAS TÉCNICAS

Rendimiento en calentamiento

Modelo	Caudal de aire (m³/h)	Velocidad efectiva aire (m/s)	Tº entrada agua (°C)	Tº salida agua (°C)	Potencia total (kW)	Tº entrada aire (°C)	Tº salida aire (°C)	Caudal agua (l/h)	(m/s)	ΔP agua (kPa)	ΔP aire (Pa)
BACF 150	150	1,02	50	45	1,62	15	46,6	280	0,40	2,1	17
BACF 250	250	1,27	50	45	2,61	15	45,7	454	0,65	6,5	24
BACF 350	350	1,22	50	45	3,48	15	44,2	604	0,87	11,4	19
BACF 500	500	1,09	50	45	5,06	15	44,7	878	0,63	7,6	16







Rendimiento en enfriamiento




Modelo	Caudal de aire (m³/h)	Velocidad efectiva aire (m/s)	Tº entrada agua (°C)	Tº salida agua (°C)	Potencia total (kW)	Tº entrada aire (°C)	% HR entrada aire	Tº salida aire (°C)	% HR salida aire	Caudal agua (l/h)	(m/s)	ΔP agua (kPa)	ΔP aire (Pa)	Condens. (l/h)
BACF 150	150	1,02	7	12	1,59	28	70	14,0	100,0	272	0,39	2,2	35	1,2
BACF 250	250	1,27	7	12	2,65	28	70	14,0	100,0	454	0,66	7,3	50	2,0
BACF 350	350	1,22	7	12	3,70	28	70	14,0	100,0	635	0,92	14,0	40	2,9
BACF 500	500	1,09	7	12	5,29	28	70	14,0	100,0	908	0,66	8,7	33	4,1

- Los caudales de aire de las baterías deben ser respetados para evitar el arrastre de gotas en la red de conductos.

Cajas de ventilación simple flujo

Guía de elección EasyVEC® Terciario

GAMA EasyVEC® HASTA 3000 M ³ /H			MODELO				
			300	600	1000	2000	3000
EasyVEC® MICRO-WATT+ 		Con opciones	11034630	11034631	11034632	11034633	11034546
EasyVEC® MICRO-WATT 		En línea	11034596	11034597	11034598	11034599	11034543
		En línea + aislamiento	11034612	11034613	11034614	11034615	11034544
		Con opciones	11034580	11034581	11034582	11034583	11034545
EasyVEC® STANDARD 		En línea	11034548	11034549	11034550	11034551	11034540
		En línea + aislamiento	11034564	11034565	11034566	11034567	11034541
		Con opciones	11034500	11034501	11034502	11034503	11034542

GAMA EasyVEC® DE 4000 A 12000 M ³ /H			MODELO					
			4000	5000	6500	8000	10000	12000
EasyVEC® MICRO-WATT+ 		Con opciones	11034638	11034639	11034640	11034641	11034642	11034643
EasyVEC® MICRO-WATT 		Con opciones	11034588	11034589	11034590	11034591	11034592	11034593
EasyVEC® STANDARD 		Con opciones	11034508	11034509	11034510	11034511	11034512	11034513

Cajas de ventilación simple flujo

Guía de elección EasyVEC® Terciario

DISEÑO		EQUIPAMIENTO			REGULACIÓN					
Aislamiento	Desmontable	Inter. de prox.	Variac. de velocidad	Presost. regulable	Presión constante	Caudal constante	Presión regulada	0-10 V	Modbus	AldesConnect Pro
○		●		○	●	●	●	●	○	○
		●			●			●		
●		●			●			●		
○		●		○	●			●	○	○
		○								
●		●								
○		○	○	○						

DISEÑO		EQUIPAMIENTO			REGULACIÓN					
Aislamiento	Desmontable	Inter. de prox.	Variac. de velocidad	Presost. regulable	Presión constante	Caudal constante	Presión regulada	0-10 V	Modbus	AldesConnect Pro
○	●	●		○	●	●	●	●	○	○
○	●	●		○	●			●	○	○
○	●	●	●	○						

● Equipamiento integrado ○ Equipamiento opcional

Cajas de ventilación simple flujo

EasyVEC® Terciario

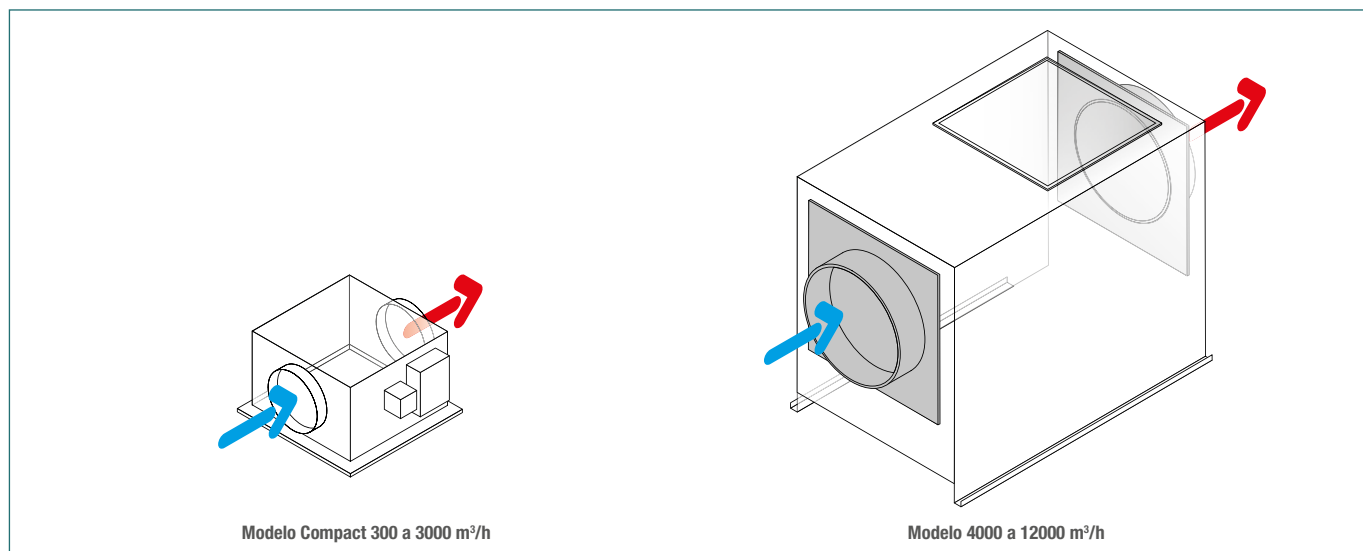


APLICACIÓN IDEAL MERCADO IDEAL FUNCIÓN

Salud Educación Despacho Comercio	Sanitario terciario	REHABILITACIÓN	OBRA NUEVA	IMPULSIÓN	EXTRACCIÓN
●	●	●	●	●	●
●	●	●	●	●	●
●	●	●	●	●	●
●	●	●	●	●	●
●	●	●	●	●	●
●	●	●	●	●	●

	PRESTACIÓN TÉRMICA	CAUDALES EN M ³ /H
EasyVEC® Compact	STD Consumo energético estándar	300 — 2000
	Bajo consumo energético	
	Muy bajo consumo energético	
EasyVEC®	STD Consumo energético estándar	3000 — 12000
	Bajo consumo energético	
	Muy bajo consumo energético	

CONFIGURACIÓN SUMINISTRADA DE FÁBRICA



ELEGIR LOS ACCESORIOS

Aspiración	
Manguito flexible Aspiración	<input type="checkbox"/>
Visera antilluvia con rejilla (salvo EasyVEC® Compact)	<input type="checkbox"/>
Descarga	
Manguito flexible descarga	<input type="checkbox"/>
Kit presostato	
Temporización sobre presostato (si viento)	<input type="checkbox"/>
Presostato regulable 20-300 Pa	<input type="checkbox"/>
Kit detección ensuciamiento filtro	<input type="checkbox"/>
Accesorios acústicos	
Silenciadores - OCTA con baffle (+ junta)	<input type="checkbox"/>
Silenciadores - OCTA (+ junta)	<input type="checkbox"/>
Soportes antivibratorios	<input type="checkbox"/>
Pack de 4 tacos elastómeros	<input type="checkbox"/>
Pies aislantes para modelos 3000 (pack de 4)	<input type="checkbox"/>
Kit aislamiento doble piel 25 mm in situ (EasyVEC® a partir de 4000 m³/h)	<input type="checkbox"/>

Accesorios eléctricos	
Disyuntor magnetotérmico	<input type="checkbox"/>
Variador de velocidad (modelos a partir de 4000 m³/h)	<input type="checkbox"/>
Variador de velocidad (EasyVEC® Compact 300, 600 y 1000)	<input type="checkbox"/>
Variador de velocidad (EasyVEC® Compact 2000 y 3000)	<input type="checkbox"/>
Accesorios de filtración salvo EasyVEC® Compact	
Filtros G4	<input type="checkbox"/>
Filtros F5 (salvo EasyVEC® Compact)	<input type="checkbox"/>
Filtros F7	<input type="checkbox"/>
Filtros F9 (salvo EasyVEC® Compact)	<input type="checkbox"/>
Otros accesorios	
Pack de 4 cinchas (EasyVEC® Compact)	<input type="checkbox"/>
Interruptor de proximidad (EasyVEC® Compact)	<input type="checkbox"/>
Sensor CO ₂ (0-10 V)	<input type="checkbox"/>
Batería eléctrica y de agua	<input type="checkbox"/>

* Conforme al reglamento de diseño ecológico 1253/2014 con variador de velocidad.

Cajas de ventilación simple flujo

EasyVEC® Terciario



EasyVEC® Compact generalidades



EasyVEC® Compact micro-watt y micro-watt +



EasyVEC® Compact standard

DESCRIPCIÓN

- Rodete a reacción de transmisión directa para optimizar el rendimiento y minimizar la ocupación.
- Compacidad para montaje en falso techo (462 mm máx).
- Caja de chapa galvanizada.
- Una gran elección de opciones y accesorios para responder a todas las necesidades: silenciadores, aislamiento acústico doble piel con 25 mm de lana mineral, filtros G4 y F7, pies antivibratorios, manguitos flexibles, indicador de sustitución de filtros, presostato, etc.
- Fabricado en Europa.

CAMPO DE APLICACIÓN

- Locales terciarios.
- Extracción / impulsión de aire (mediante modo 0-10V en EasyVEC® Compact micro-watt).

MONTAJE

- Horizontal / vertical (únicamente en interior).
- Falsos techos / buhardillas / locales técnicos / azotea.
- Interior / exterior.

ACCESORIOS

- Silenciadores
- Manguitos flexibles aspiración y descarga
- Filtros G4 y F7
- Dispositivos antivibratorios
- Visera antilluvia con rejilla

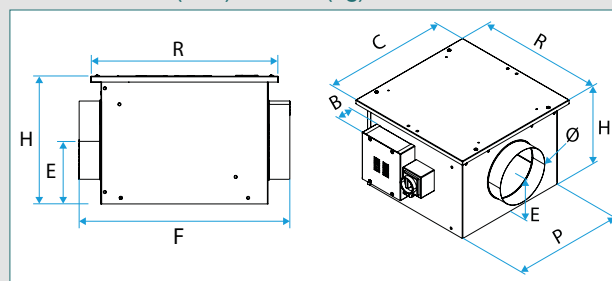
OPCIONES DISPONIBLES

- Presostato regulable.
- Aislamiento acústico
- Modbus (salvo EasyVEC® Compact standard)

LOS + PRODUCTOS

- Fácil de seleccionar (software Selector poWair).
- Fácil de instalar.
- Fácil de parametrizar (telemando remoto en modelos micro-watt y micro-watt +).
- Fácil de mantener (cara de acceso única, vínculo a documentación mediante QR code).

DIMENSIONES (mm) - PESO (kg)



Todas las dimensiones están indicadas en mm y a exteriores.

Tipo	R (mm)	H (mm)	C (mm)	C+B (mm)	Ø (mm)	Peso (kg)
EasyVEC® Compact 300	432	277	432	469	160	9
EasyVEC® Compact 300 aislado	432	279	432	510	160	14
EasyVEC® Compact 600	482	327	482	519	200	12
EasyVEC® Compact 600 aislado	482	329	482	563	200	19
EasyVEC® Compact 1000	532	352	532	569	250	14
EasyVEC® Compact 1000 aislado	534	354	534	610	250	22
EasyVEC® Compact 2000	582	352	582	620	315	20
EasyVEC® Compact 2000 aislado	582	354	582	660	315	26
EasyVEC® Compact 3000	694	462	694	792	400	28
EasyVEC® Compact 3000 aislado	694	462	694	792	400	46

R = Largo; H = Alto; C = Ancho; C + B = Ancho con caja eléctrica; Ø = Diámetro boca.

Cajas de ventilación simple flujo

Muy bajo consumo



EasyVEC® Compact micro-watt +



EasyVEC® Compact micro-watt +



Telemando EasyVEC®

GAMA

Denominación	Caudal (m³/h)	Código	Precio	Familia descuento
Con elección de opciones				
EasyVEC® Compact micro-watt + 300 IP	300	11034630	1475,00	13
EasyVEC® Compact micro-watt + 600 IP	600	11034631	1609,00	13
EasyVEC® Compact micro-watt + 1000 IP	1000	11034632	2188,00	13
EasyVEC® Compact micro-watt + 2000 IP	2000	11034633	2447,00	13
EasyVEC® Compact micro-watt + 2000 IP	3000	11034546	3523,00	13

DESCRIPCIÓN

- Motor EC de muy bajo consumo (50/60 Hz).
- Telemando simple e intuitivo siempre al alcance de la mano gracias a su cable y su fijación magnética.
- 4 modos posibles de control: presión regulada para reducir al mínimo el consumo o presión constante o caudal constante o por sonda externa 0-10V.
- Rodete a reacción de transmisión directa para optimizar el rendimiento y minimizar la ocupación.
- Compacidad para montaje en falso techo (462 mm máx).
- Interruptor de proximidad de serie.
- Caja de chapa galvanizada.
- Reenvío de alarma disponible por cableado sobre la tarjeta electrónica.
- Una gran elección de opciones y accesorios para responder a todas las necesidades: aislamiento acústico doble piel con 25 mm de lana mineral, filtros G4 y F7, indicador de sustitución de filtros, conexión Modbus, presostato, etc.
- Fabricado en Europa.

CAMPO DE APLICACIÓN

- Locales terciarios.
- Extracción / impulsión de aire.

MONTAJE

- Horizontal / vertical (únicamente en interior).
- Falsos techos / buhardillas / locales técnicos / azotea.
- Interior / exterior.

LOS + PRODUCTOS

- Fácil de seleccionar: software Selector poWair.
- Fácil de instalar.
- Fácil de parametrizar: telemando remoto.
- Fácil de mantener: cara de acceso única, vínculo a documentación mediante QR code.
- Muy bajo consumo.

CONFORMIDADES

- Documento de Idoneidad Técnica: n° 556R/18.
- ErP⁽¹⁾.

CARACTERÍSTICAS ELÉCTRICAS

- Motor monofásico EC 230V - 50 o 60 Hz.

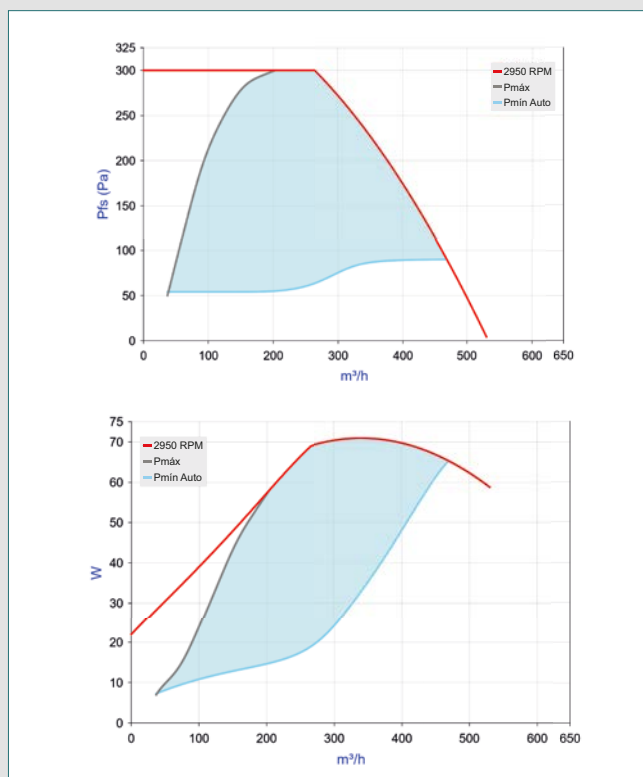
	I máx (A)	P máx (W)
EasyVEC® Compact micro-watt + 300	0.6	76
EasyVEC® Compact micro-watt + 600	0.75	95
EasyVEC® Compact micro-watt + 1000	1.3	164
EasyVEC® Compact micro-watt + 2000	3.4	430
EasyVEC® Compact micro-watt + 3000	2.2	450

(1) Conforme al reglamento de diseño ecológico 1253/2014

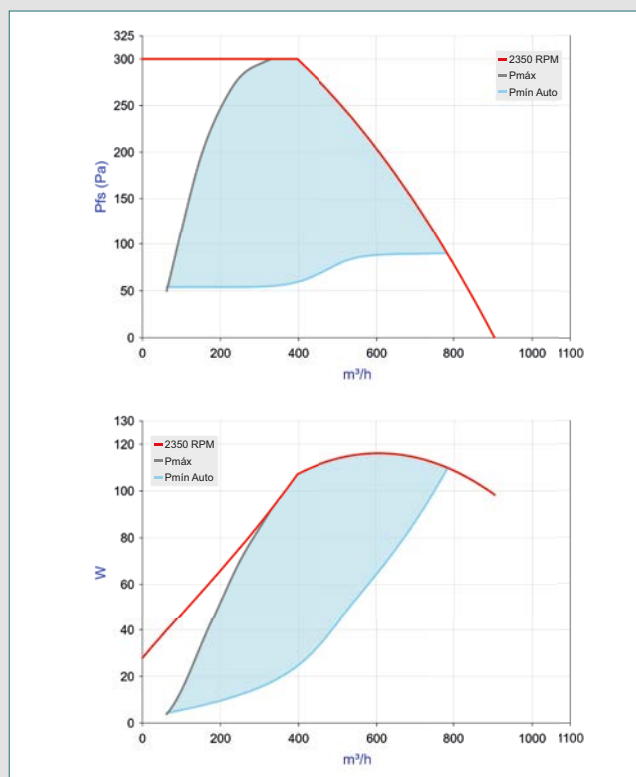


EasyVEC® Compact micro-watt +

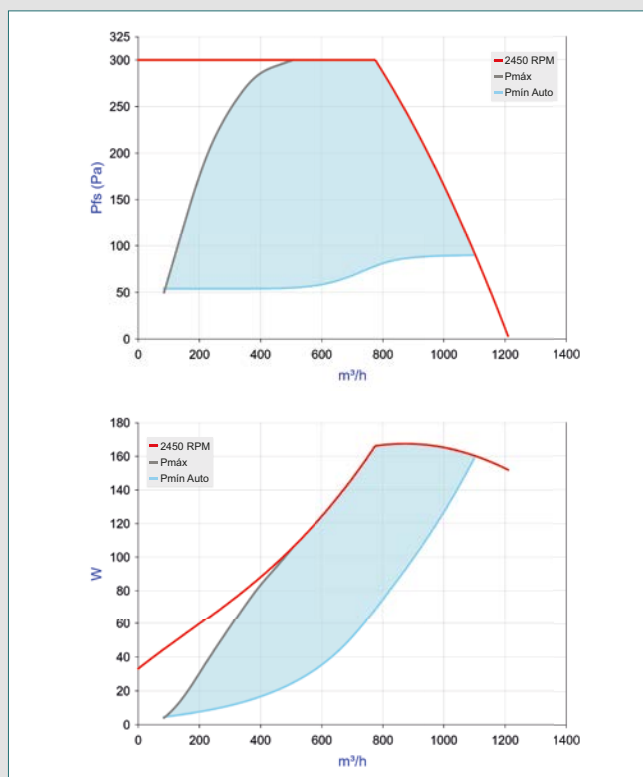
CARACTERÍSTICAS AERÁULICAS



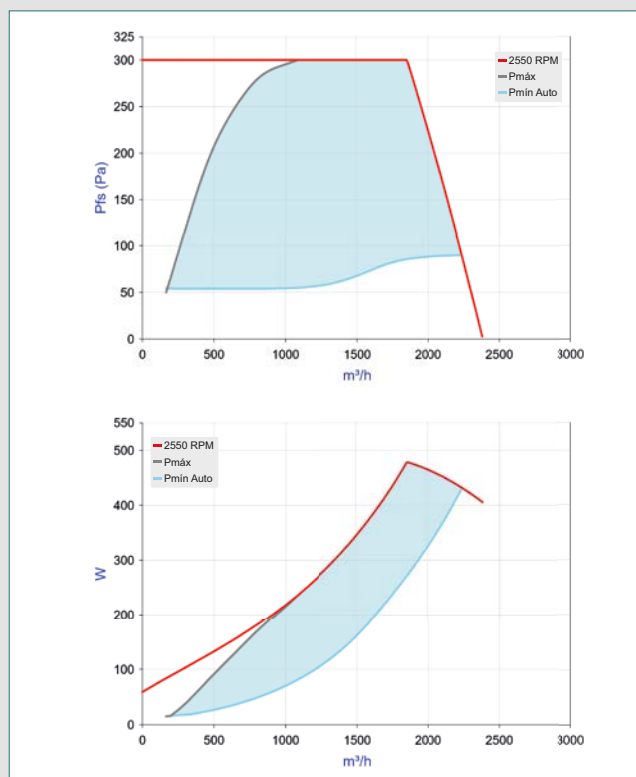
EasyVEC® Compact micro-watt + 300



EasyVEC® Compact micro-watt + 600



EasyVEC® Compact micro-watt + 1000



EasyVEC® Compact micro-watt + 2000

- Curvas aerólicas establecidas según norma EN ISO 5801
- P (Pa) = presión estática
- P (W) = potencia consumida.

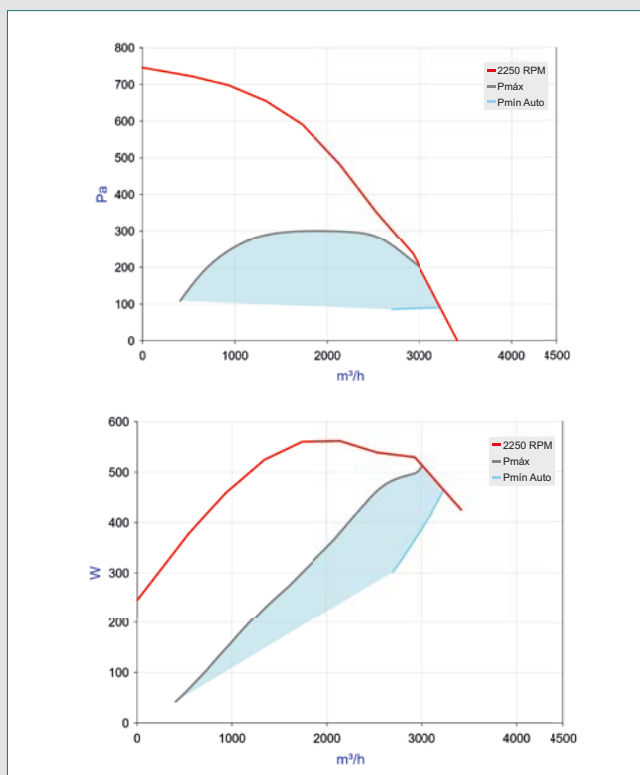
Cajas de ventilación simple flujo

Muy bajo consumo



EasyVEC® Compact micro-watt +

CARACTERÍSTICAS AERÁULICAS



EasyVEC® Compact micro-watt + 3000

- Curvas aerólicas establecidas según norma EN ISO 5801
- P (Pa) = presión estática
- P (W) = potencia consumida.

Cajas de ventilación simple flujo

Bajo consumo



EasyVEC® Compact micro-watt



EasyVEC® micro-watt



Telemando

GAMA

Denominación	Caudal (m³/h)	Código	Precio	Familia descuento
NO AISLADO				
EasyVEC® Compact micro-watt 300 IP	300	11034596	1179,00	13
EasyVEC® Compact micro-watt 600 IP	600	11034597	1287,00	13
EasyVEC® Compact micro-watt 1000 IP	1000	11034598	1748,00	13
EasyVEC® Compact micro-watt 2000 IP	2000	11034599	1957,00	13
EasyVEC® Compact micro-watt 3000 IP	3000	11034543	2937,00	13
AISLADO				
EasyVEC® Compact micro-watt 300 IP AISLADO	300	11034612	1602,00	13
EasyVEC® Compact micro-watt 600 IP AISLADO	600	11034613	1716,00	13
EasyVEC® Compact micro-watt 1000 IP AISLADO	1000	11034614	2175,00	13
EasyVEC® Compact micro-watt 2000 IP AISLADO	2000	11034615	2629,00	13
EasyVEC® Compact micro-watt 3000 IP AISLADO	3000	11034544	3394,00	13
Con elección de opciones*				
EasyVEC® Compact micro-watt 300 IP	300	11034580	1179,00	13
EasyVEC® Compact micro-watt 600 IP	600	11034581	1287,00	13
EasyVEC® Compact micro-watt 1000 IP	1000	11034582	1748,00	13
EasyVEC® Compact micro-watt 2000 IP	2000	11034583	1957,00	13
EasyVEC® Compact micro-watt 3000 IP	3000	11034545	2937,00	13

*Precios sin ninguna opción. Referirse a la página accesorios para el precio de las opciones.

DESCRIPCIÓN

- Motor EC de muy bajo consumo (50/60 Hz).
- Telemando simple e intuitivo siempre al alcance de la mano gracias a su cable y su fijación magnética.
- 2 modos posibles de control: presión constante para minimizar el consumo o por sonda externa 0-10V.
- Rodete a reacción de transmisión directa para optimizar el rendimiento y minimizar la ocupación.
- Compacidad para montaje en falso techo (462 mm máx).
- Interruptor de proximidad de serie.
- Caja de chapa galvanizada.
- Reenvío de alarma disponible por cableado sobre la tarjeta electrónica.
- Una gran elección de opciones y accesorios para responder a todas las necesidades: aislamiento acústico doble piel con 25 mm de lana mineral, filtros G4 y F7, indicador de sustitución de filtros, conexión Modbus, presostato, etc.
- Fabricado en Europa.

CAMPO DE APLICACIÓN

- Locales terciarios.
- Extracción / impulsión de aire (modo 0-10V únicamente).

MONTAJE

- Horizontal / vertical (únicamente en interior).
- Falsos techos / buhardillas / locales técnicos / azotea.
- Interior / exterior.

LOS + PRODUCTOS

- Fácil de seleccionar: software Selector poWair.
- Fácil de instalar.
- Fácil de parametrizar: telemando remoto.
- Fácil de mantener: cara de acceso única, vínculo a documentación mediante QR code.

CONFORMIDADES

- Documento de Idoneidad Técnica: n° 556R/18.
- ErP⁽¹⁾.

CARACTERÍSTICAS ELÉCTRICAS

- Motor monofásico EC 230V - 50 o 60 Hz.

	I máx (A)	P máx (W)
EasyVEC® Compact micro-watt 300	0.6	76
EasyVEC® Compact micro-watt 600	0.75	95
EasyVEC® Compact micro-watt 1000	1.3	164
EasyVEC® Compact micro-watt 2000	3.4	430
EasyVEC® Compact micro-watt 3000	2.2	450

(1) Conforme al reglamento de diseño ecológico 1253/2014 con variador de velocidad.

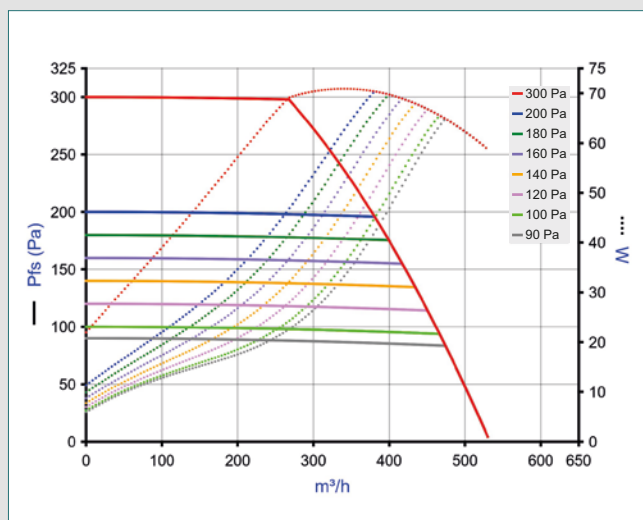
Cajas de ventilación simple flujo

Bajo consumo

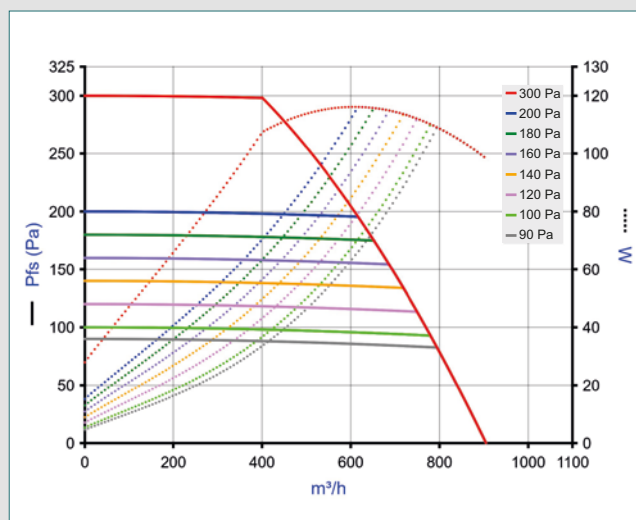


EasyVEC® Compact micro-watt

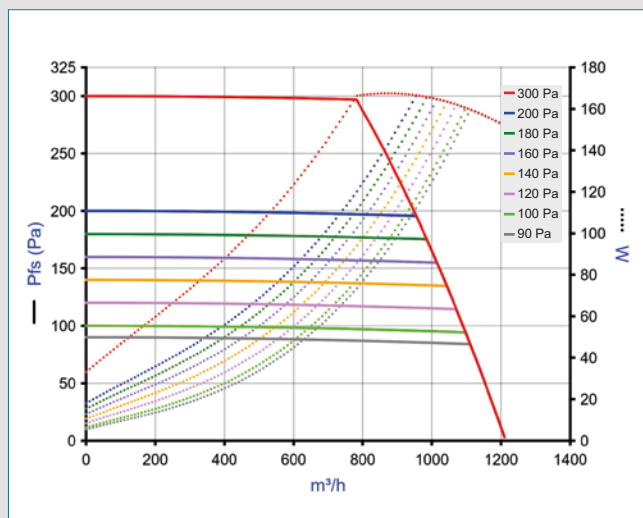
CARACTERÍSTICAS AERÁULICAS



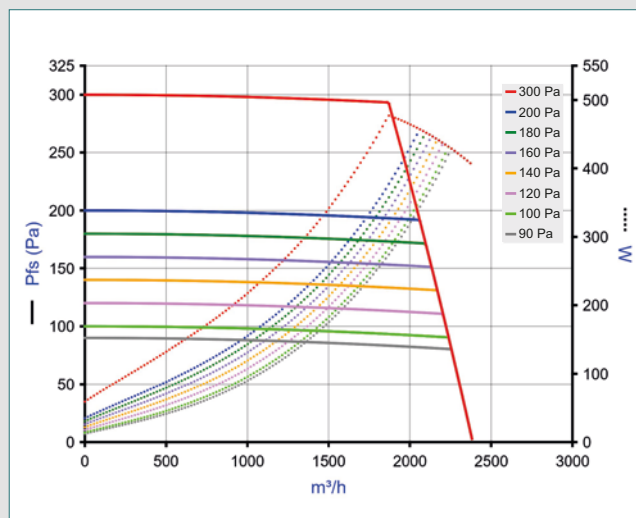
EasyVEC® compact micro-watt 300



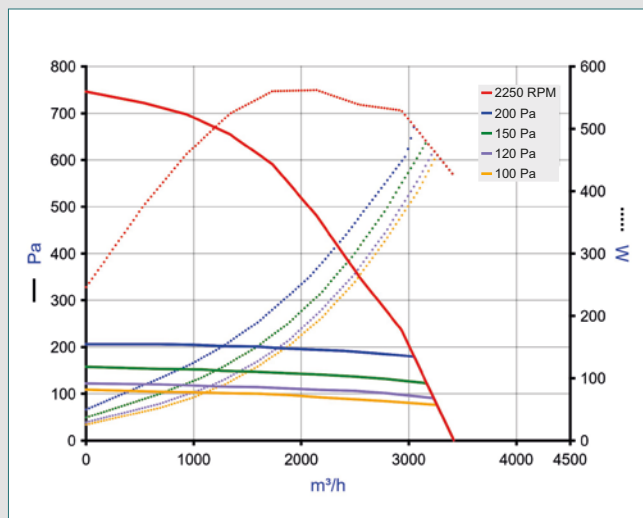
EasyVEC® compact micro-watt 600



EasyVEC® compact micro-watt 1000



EasyVEC® compact micro-watt 2000



EasyVEC® compact micro-watt 3000

- Curvas aerúlicas establecidas según norma EN ISO 5801
- P (Pa) = presión estática
- P (W) = potencia consumida.

EasyVEC® Compact standard



EasyVEC® Compact standard

GAMA

Denominación	Caudal (m³/h)	Código	Precio	Familia descuento
NO AISLADO				
EasyVEC® Compact 300	300	11034548	415,00	13
EasyVEC® Compact 600	600	11034549	476,00	13
EasyVEC® Compact 1000	1000	11034550	812,00	13
EasyVEC® Compact 2000	2000	11034551	1258,00	13
EasyVEC® Compact 3000	3000	11034540	1887,00	13
AISLADO				
EasyVEC® Compact 300 IP AISLADO	300	11034564	608,00	13
EasyVEC® Compact 600 IP AISLADO	600	11034565	843,00	13
EasyVEC® Compact 1000 IP AISLADO	1000	11034566	1161,00	13
EasyVEC® Compact 2000 IP AISLADO	2000	11034567	1605,00	13
EasyVEC® Compact 3000 IP AISLADO	3000	11034541	2412,00	13
Con elección de opciones				
EasyVEC® Compact 300	300	11034500	415,00	13
EasyVEC® Compact 600	600	11034501	476,00	13
EasyVEC® Compact 1000	1000	11034502	812,00	13
EasyVEC® Compact 2000	2000	11034503	1258,00	13
EasyVEC® Compact 3000	3000	11034542	1887,00	13

DESCRIPCIÓN

- Rodete a reacción de transmisión directa para optimizar el rendimiento y minimizar la ocupación.
- Compacidad para montaje en falso techo (462 mm máx).
- Motor AC (50/60 Hz) y motor EC (para Compact 2000 y 3000).
- Caja de chapa galvanizada.
- Una gran elección de opciones y accesorios para responder a todas las necesidades: interruptor de proximidad (modelo Compact), aislamiento acústico doble piel con 25 mm de lana mineral, filtros G4 y F7, indicador de sustitución de filtros, presostato, protección Epoxi, etc.
- Fabricado en Europa.

CAMPO DE APLICACIÓN

- Locales terciarios.
- Extracción / impulsión de aire.

MONTAJE

- Horizontal / vertical (únicamente en interior).
- Falsos techos / buhardillas / locales técnicos / azotea.
- Interior / exterior.

ACCESORIOS

Denominación	Código	Precio	Familia descuento
Variador de tensión para EasyVEC® Compact 300, 600 y 1000	11086572	84,50	07
Variador de tensión para EasyVEC® Compact 2000	11024468	54,20	13

La conformidad ErP requiere añadir un Variador de velocidad indicados arriba, o elegirlo como opción

LOS + PRODUCTOS

- Fácil de seleccionar: software Selector poWair.
- Fácil de instalar.
- Fácil de mantener: cara de acceso única, vínculo a documentación mediante QR code.

CONFORMIDADES

- Documento de Idoneidad Técnica: n° 556R/18.
- ErP⁽¹⁾.

CARACTERÍSTICAS ELÉCTRICAS

- Motor monofásico AC 230 V - 50Hz o/y 60 Hz.

	I máx (A)	P máx (W)
EasyVEC® Compact 300	0.25	58
EasyVEC® Compact 600	0.8	184
EasyVEC® Compact 1000	1.5	345
EasyVEC® Compact 2000	3.4	782
EasyVEC® Compact 3000	2.94	618

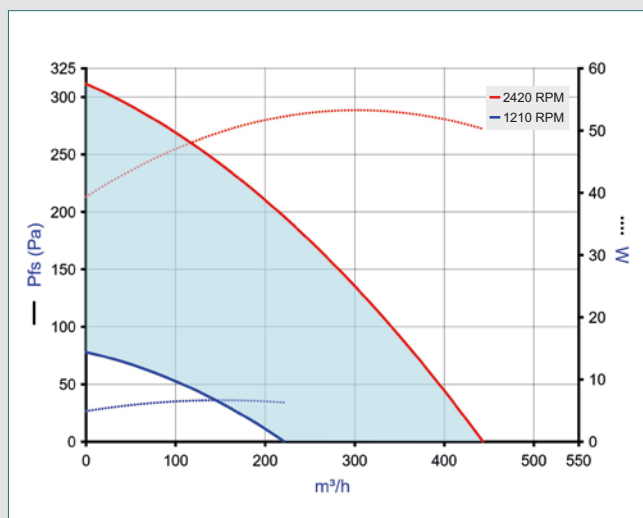
(1) Conforme al reglamento de diseño ecológico 1253/2014 con opción variador de velocidad integrado o accesorio externo.



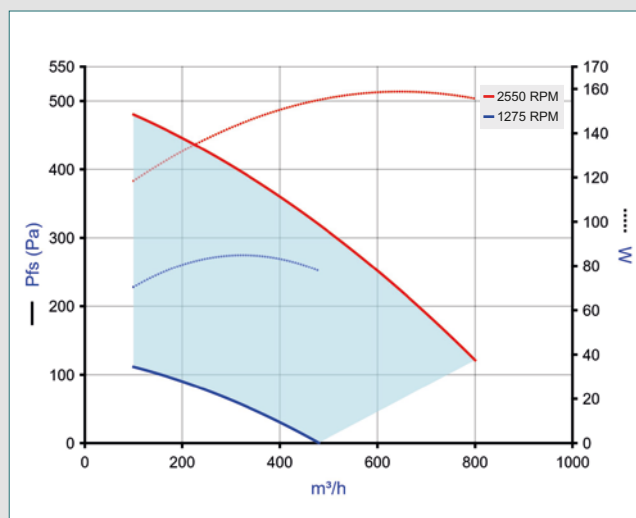
EasyVEC® Compact standard

Las curvas presentadas son las de las cajas con variador de velocidad para responder a las exigencias de la EP

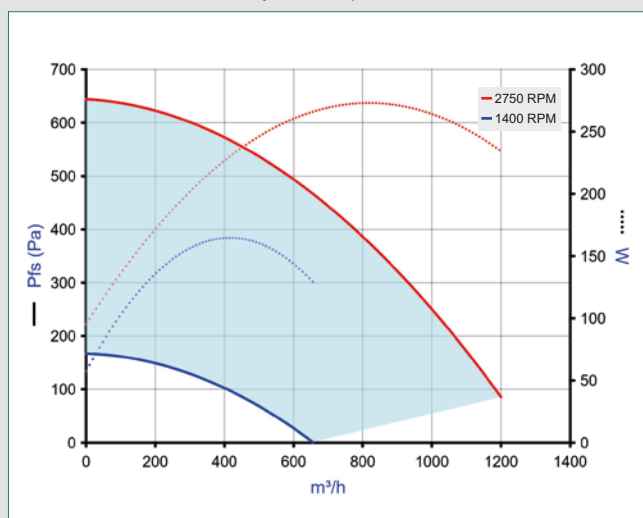
CARACTERÍSTICAS AERÁULICAS



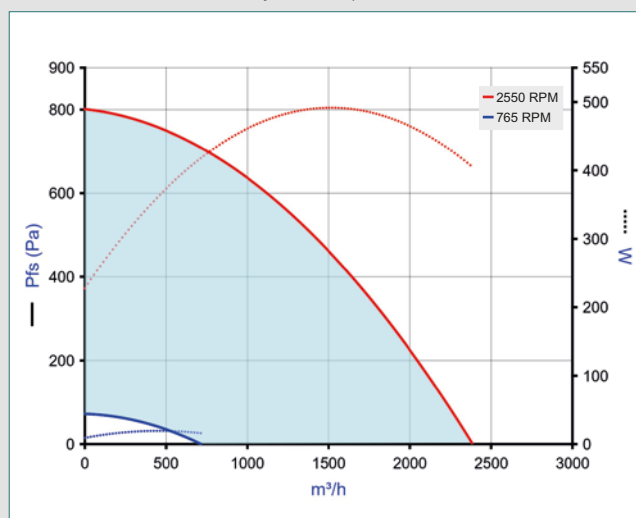
EasyVEC® Compact 300



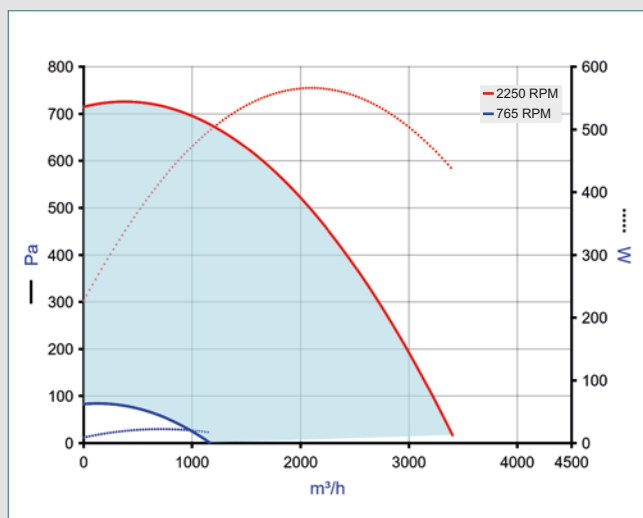
EasyVEC® Compact 600



EasyVEC® Compact 1000



EasyVEC® Compact 2000



EasyVEC® Compact 3000

- Curvas aerólicas establecidas según norma EN ISO 5801
- P (Pa) = presión estática
- P (W) = potencia consumida.



Accesorios EasyVEC® Compact

CORRESPONDENCIA ACCESORIOS - CAJAS

Modelos	Ø de bocas
300	160 mm
600	200 mm
1000	250 mm
2000	315 mm
3000	400 mm

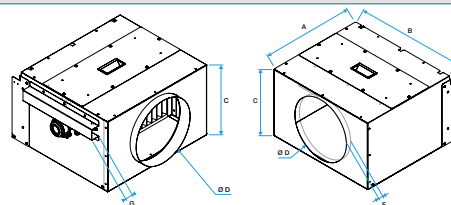
ACCESORIOS ELÉCTRICOS

Denominación	Código	Precio	Familia descuento
Disyuntor 1.0 - 1.6 A	11056184	113,00	07
Disyuntor 1.6 - 2.5 A	11057052	155,00	07
Disyuntor 2.5 - 4 A	11057053	155,00	07
Disyuntor 4 a 6,3 A	11057054	155,00	07

ACCESORIOS SISTEMA

Denominación	Código	Precio	Familia descuento
Manguito flexible aspiración			
MS Pro V2 Ø160 mm	11094295	44,00	22
MS Pro V2 Ø200 mm	11094296	50,90	22
MS Pro V2 Ø250 mm	11094297	62,60	22
MS Pro V2 Ø315 mm	11094298	76,70	22
MS Pro V2 Ø400 mm	11094300	98,80	22
Manguito flexible descarga			
Kit MS DESC. MO Ø160 mm	11025063	35,70	06
Kit MS DESC. MO Ø200 mm	11025064	40,30	06
Kit MS DESC. MO Ø250 mm	11025065	45,50	06
Kit MS DESC. MO Ø315 mm	11025066	51,30	06
Kit MS DESC. MO Ø400 mm	11025067	64,70	06
Visera antilluvia con rejilla			
Visera antilluvia hembra + rejilla Ø160 mm	11056101	84,60	06
Visera antilluvia hembra + rejilla Ø200 mm	11056102	85,70	06
Visera antilluvia hembra + rejilla Ø250 mm	11056373	95,30	06
Visera antilluvia hembra + rejilla Ø315 mm	11058205	126,00	06
Visera antilluvia hembra + rejilla Ø400 mm	11056100	132,00	06
Silenciadores - OCTA con baffle			
OCTA con baffle 250 + junta	11094990	257,00	22
OCTA con baffle 315 + junta	11094991	292,00	22
OCTA con baffle 400 + junta	11094993	517,00	22
Silenciadores - OCTA			
OCTA 160 con junta	11094633	133,00	22
OCTA 200 con junta	11094634	161,00	22
OCTA 250 con junta	11094635	174,00	22
OCTA 315 con junta	11094636	206,00	22
OCTA 400 con junta	11094638	369,00	22
Soportes antivibratorios			
Soportes antivib. (pack de 4): Shore 45 / 4 kg por soporte	11034385	33,80	06
Pack de 4 tacos elastómeros	11094562	28,20	22
Cajas filtros aisladas EasyVEC® Compact			
Caja filtros EasyVEC® Compact 300	11034470	466,00	13
Caja filtros EasyVEC® Compact 600	11034471	492,00	13
Caja filtros EasyVEC® Compact 1000	11034472	510,00	13
Caja filtros EasyVEC® Compact 2000	11034473	552,00	13
Caja filtros EasyVEC® Compact 3000	11034528	583,00	13
Filtro ISO Grueso 60% (G4)			
Filtro ISO Grueso 60% (G4) EasyVEC® Compact 300	11034401	40,20	13
Filtro ISO Grueso 60% (G4) EasyVEC® Compact 600	11034402	40,20	13
Filtro ISO Grueso 60% (G4) EasyVEC® Compact 1000	11034403	40,20	13
Filtro ISO Grueso 60% (G4) EasyVEC® Compact 2000	11034404	40,20	13
Filtro ISO Grueso 60% (G4) EasyVEC® Compact 3000	11069066	111,00	13
Filtro ISO ePM1 50-75% (F7)			
Filtro ISO ePM1 50-75% (F7) EasyVEC® Compact 300	11034417	85,80	13
Filtro ISO ePM1 50-75% (F7) EasyVEC® Compact 600	11034418	96,50	13
Filtro ISO ePM1 50-75% (F7) EasyVEC® Compact 1000	11034419	140,00	13
Filtro ISO ePM1 50-75% (F7) EasyVEC® Compact 2000	11034420	151,00	13
Filtro ISO ePM1 50-75% (F7) EasyVEC® Compact 3000	11100427	489,00	13
Otros accesorios			
Sensor CO ₂ 0-10V	11017090	541,00	12
Kit de fijación EasyVEC® Compact	11034437	24,80	13
Cinchas de sujeción EasyVEC® Compact	11034433	85,80	13
Kit detección ensuciamiento filtro EasyVEC®	11056000	271,00	13
Kit impulsión presión constante EasyVEC® micro-watt	11056001	98,60	13

DIMENSIONES DE LA CAJA FILTRO (mm)



(mm)	A	B	C	ØD	F	G
EasyVEC® Compact 300	506	427	281	160	29	42
EasyVEC® Compact 600	506	427	329	200	29	42
EasyVEC® Compact 1000	506	527	356	250	29	42
EasyVEC® Compact 2000	506	527	356	315	29	42
EasyVEC® Compact 3000	506	689	464	400	30	43

CAJA EASYVEC COMPACT CON CAJA FILTRO PARA LA IMPULSIÓN



OPCIONES (para gama con elecciones de opciones)

Denominación	Código	Precio
PRESOSTATO REGULABLE	REGULABLE	151,00
MODBUS (salvo modelos standard)	MODBUS	268,00
AISLAMIENTO 300 standard	AISLAM	105,00
AISLAMIENTO 300 MWatt & MWatt+	AISLAM	423,00
AISLAMIENTO 600 a 2000 standard	AISLAM	255,00
AISLAMIENTO 600 & 1000 MWatt & MWatt+	AISLAM	423,00
AISLAMIENTO 2000 MWatt & MWatt+	AISLAM	671,00
AISLAMIENTO 3000 standard	AISLAM	525,00
AISLAMIENTO 3000 MWatt & MWatt+	AISLAM	456,00
INTERRUPTOR (únicamente en modelos standard)	INTER2	107,00
VARIACIÓN DE VELOCIDAD (únicamente en modelos standard)	VARI3	46,20

Cajas de ventilación simple flujo

EasyVEC® Terciario



EasyVEC® generalidades



EasyVEC® Caudal ≥ 4000 m³/h
caja larga con filtro



EasyVEC® Caudal ≥ 4000 m³/h
caja corta sin filtro

DESCRIPCIÓN

- Rodete a reacción de transmisión directa para optimizar el rendimiento y minimizar la ocupación.
- Interruptor de proximidad de serie.
- Caja de chapa galvanizada.
- Modelos a partir de 4000 m³/h: totalmente desmontables para paso en los espacios reducidos.
- Una gran elección de opciones y accesorios para responder a todas las necesidades: aislamiento acústico doble piel con 25 mm de lana mineral, filtros G4, M5, F7 et F9, indicador de sustitución de filtros, presostato, protección Epoxi, etc.
- Fabricado en Europa.

CAMPO DE APLICACIÓN

- Locales terciarios.
- Extracción / impulsión de aire.

MONTAJE

- Horizontal.
- Bajo cubierta / locales técnicos / azotea cubierta plana.
- Interior / exterior.

ACCESORIOS

- Presostato regulable.
- Filtros G4, M5, F7, F9.
- Dispositivos antivibratorios, entre ellos pies aislantes (modelos 3000 m³/h).
- Manguitos flexibles y kit de manguitos de conexión.
- Visera antilluvia.

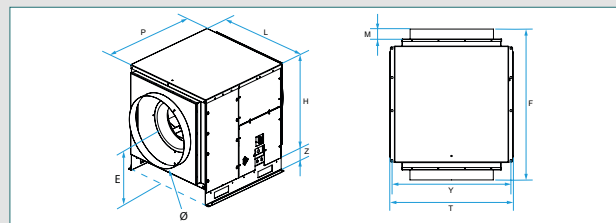
OPCIONES DISPONIBLES

- Aislamiento doble piel 25 mm.
- Presostato regulable.
- Modelos ≥ 4000 m³/h: caja alargada con 2 carriles filtros.
- Opción Trifásico en modelo standard.

LOS + PRODUCTOS

- Fácil de seleccionar (software Selector poWair).
- Fácil de instalar (modularidad de las bocas in situ).
- Fácil de parametrizar (telemando remoto).
- Fácil de mantener (cara de acceso única, vínculo a documentación mediante QR code).

DIMENSIONES (mm) - PESO (kg)



Modelo	P (mm)	L (mm)	H (mm)	Ø (mm)	E (mm)	F (mm)	M (mm)	Y (mm)	T (mm)	Z (mm)	Opción Filtros
4000	700	690	780	500	450	910	60	720	740	115	F y P + 360
4000 aislado	700	735	802,5	500	450	910	60	720	740	115	F y P + 360
5000 6500 8000	765	790	875	630	500	975	60	815	835	115	F y P + 435
5000 6500 8000 aislado	765	835	897,5	630	500	975	60	815	835	115	F y P + 435
10000 12000	945	910	1020	710	575	1155	60	940	960	115	F y P + 350
10000 12000 aislado	945	955	1042,5	710	575	1155	60	940	960	115	F y P + 350

P = Profundidad; L = ancho; H = Alto; Ø = Diámetro de las bocas;
D = Separación ejes; E = Eje boca suelo; F = Alto pies; M = Alto boca; O = Retranqueo; Y = Intereje pies; T = Ocupación en suelo; Z = Alto pies.

Cajas de ventilación simple flujo

Muy bajo consumo



EasyVEC[®] micro-watt +



EasyVEC[®] Caudal \geq 4000 m³/h
caja larga con filtro



EasyVEC[®] Caudal \geq 4000 m³/h
caja corta sin filtro

GAMA

Denominación	Caudal (m ³ /h)	Código	Precio	Familia descuento
Con elección de opciones*				
EasyVEC [®] micro-watt + 4000 IP	4000	11034638	3256,00	13
EasyVEC [®] micro-watt + 5000 IP	5000	11034639	3893,00	13
EasyVEC [®] micro-watt + 6500 IP	6500	11034640	4226,00	13
EasyVEC [®] micro-watt + 8000 IP	8000	11034641	4730,00	13
EasyVEC [®] micro-watt + 10000 IP	10000	11034642	5041,00	13
EasyVEC [®] micro-watt + 12000 IP	12000	11034643	7219,00	13

*Precios sin ninguna opción. Referirse a la página accesorios para el precio de las opciones.

DESCRIPCIÓN

- Motor EC muy de bajo consumo (50/60 Hz).
- Telemando simple e intuitivo siempre al alcance de la mano gracias a su cable y su fijación magnética.
- 4 modos posibles de control: presión regulada para reducir al mínimo el consumo o presión constante o caudal constante o por sonda externa 0-10V.
- Reenvío de alarma disponible por cableado sobre la tarjeta electrónica.
- Opción Modbus RS y AldesConnect Pro.

LOS + PRODUCTOS

- Fácil de seleccionar (software Selector poWair).
- Fácil de instalar (modularidad de las bocas in situ).
- Fácil de parametrizar (telemando remoto en modelos micro-watt y micro-watt +).
- Fácil de mantener (cara de acceso única, vínculo a documentación mediante QR code).

CONFORMIDAD(ES)

- Documento de Idoneidad Técnica: n° 556R/18.
- ErP⁽¹⁾.

CARACTERÍSTICAS ELÉCTRICAS

- Motor monofásico EC hasta el modelo 12000.

Modelo	I máx (A)	P máx absorbida (W)
EasyVEC [®] micro-watt + 4000	5,0	700
EasyVEC [®] micro-watt + 5000	8,0	1200
EasyVEC [®] micro-watt + 6500	8,3	1250
EasyVEC [®] micro-watt + 8000	12,0	1850
EasyVEC [®] micro-watt + 10000	15,7	2200
EasyVEC [®] micro-watt + 12000	20,5	3200

(1) Conforme al reglamento de diseño ecológico 1253/2014.

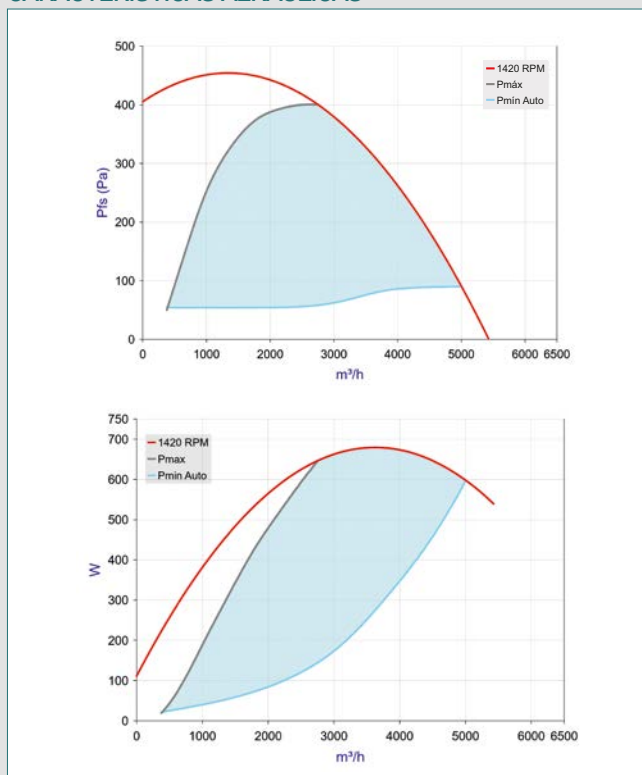
Cajas de ventilación simple flujo

Muy bajo consumo

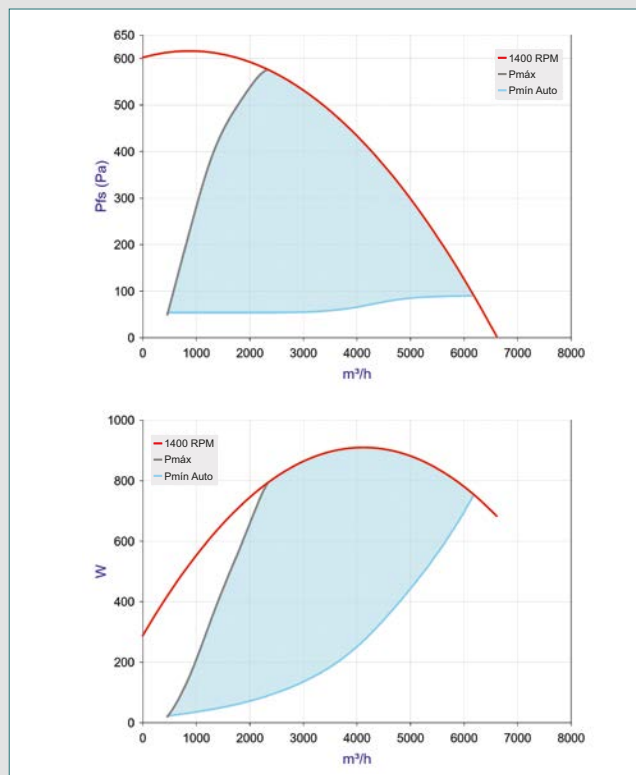


EasyVEC® micro-watt +

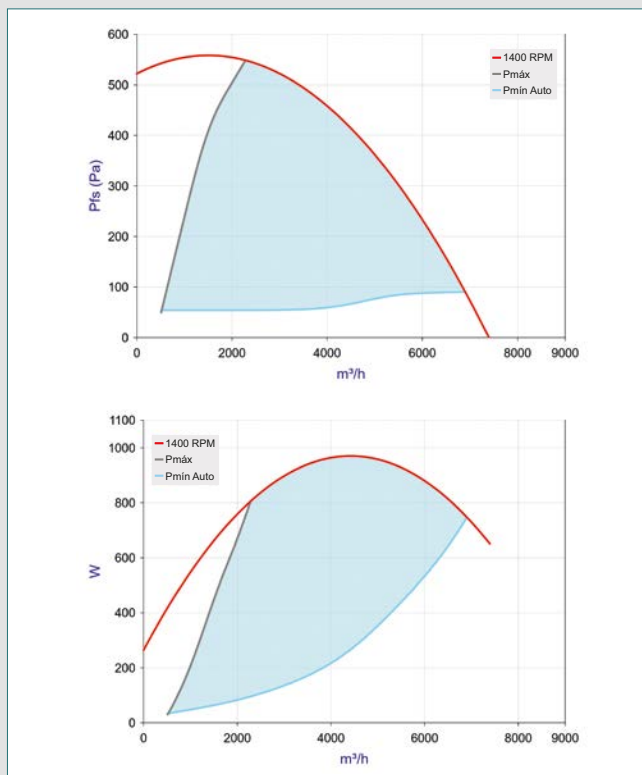
CARACTERÍSTICAS AERÁULICAS



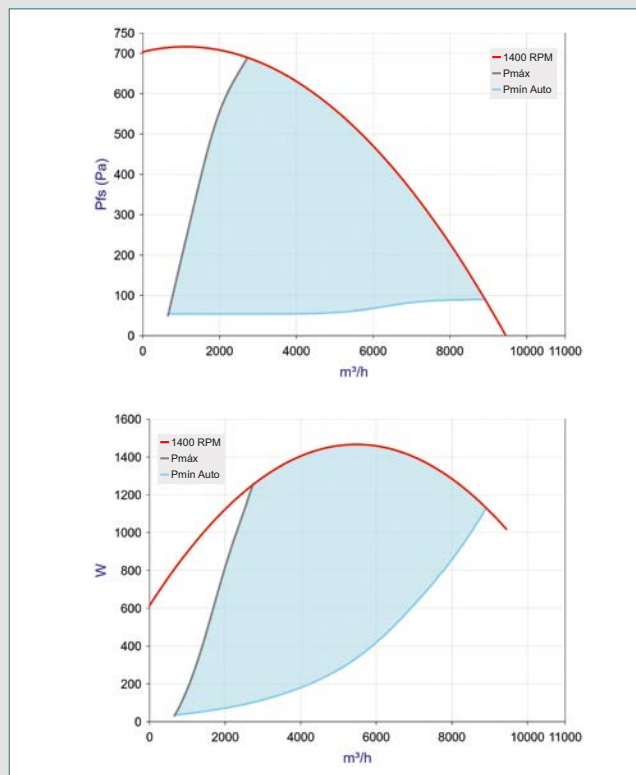
EasyVEC® micro-watt + 4000



EasyVEC® micro-watt + 5000



EasyVEC® micro-watt + 6500



EasyVEC® micro-watt + 8000

- Curvas aerúlicas establecidas según norma EN ISO 5801
- P (Pa) = presión estática
- P (W) = potencia consumida.

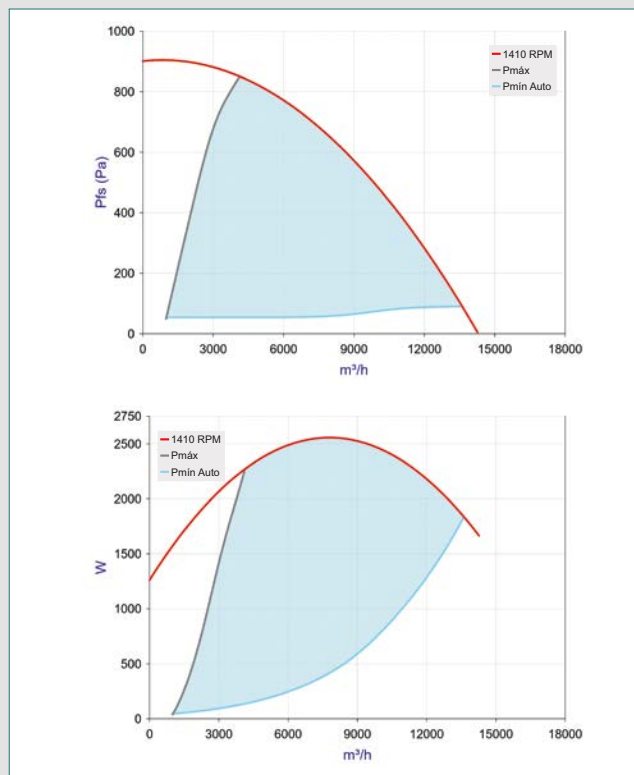
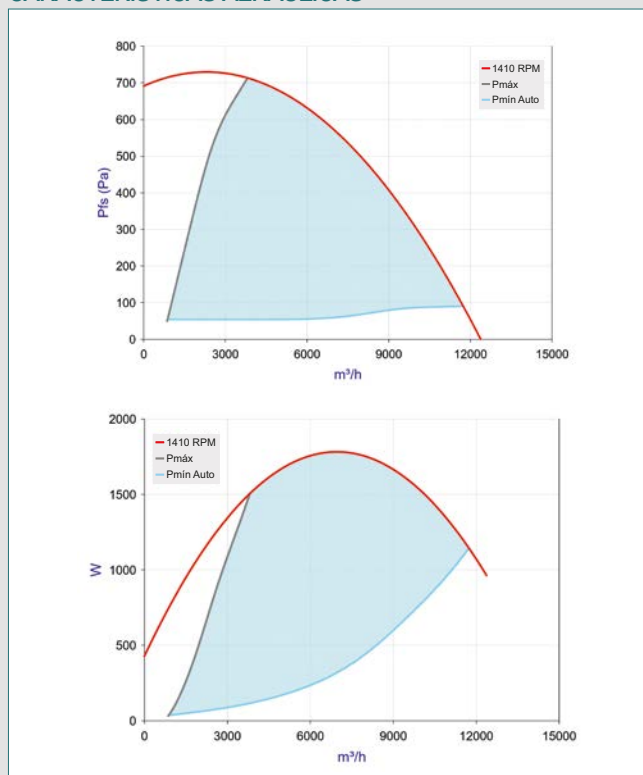
Cajas de ventilación simple flujo

Muy bajo consumo



EasyVEC® micro-watt +

CARACTERÍSTICAS AERÁULICAS



- Curvas aerólicas establecidas según norma EN ISO 5801
- P (Pa) = presión estática
- P (W) = potencia consumida.

Cajas de ventilación simple flujo

Bajo consumo



EasyVEC® micro-watt



EasyVEC® Caudal \geq 4000 m³/h
caja larga con filtro



EasyVEC® Caudal \geq 4000 m³/h
caja corta sin filtro

GAMA

Denominación	Caudal (m ³ /h)	Código	Precio	Familia descuento
Con elección de opciones*				
EasyVEC® micro-watt 4000 IP	4000	11034588	2585,00	13
EasyVEC® micro-watt 5000 IP	5000	11034589	3090,00	13
EasyVEC® micro-watt 6500 IP	6500	11034590	3358,00	13
EasyVEC® micro-watt 8000 IP	8000	11034591	3759,00	13
EasyVEC® micro-watt 10000 IP	10000	11034592	4001,00	13
EasyVEC® micro-watt 12000 IP	12000	11034593	5744,00	13

*Precios sin ninguna opción. Referirse a la página accesorios para el precio de las opciones.

DESCRIPCIÓN

- Motor EC de muy bajo consumo (50/60 Hz).
- Telemando simple e intuitivo siempre al alcance de la mano gracias a su cable y su fijación magnética.
- 2 modos posibles de control: presión constante para minimizar el consumo o por sonda externa 0-10V.
- Reenvío de alarma disponible por cableado sobre la tarjeta electrónica.
- Opción Modbus RS y AldesConnectPro.

LOS + PRODUCTOS

- Fácil de seleccionar (software Selector poWair).
- Fácil de instalar (modularidad de las bocas in situ).
- Fácil de parametrizar (telemando remoto).
- Fácil de mantener (cara de acceso única, vínculo a documentación mediante QR code).

CONFORMIDAD(ES)

- Documento de Idoneidad Técnica: n° 556R/18.
- ErP⁽¹⁾.

CARACTERÍSTICAS ELÉCTRICAS

- Motor monofásico EC

Modelo	I máx (A)	P máx absorbida (W)
EasyVEC® micro-watt 4000	5,0	700
EasyVEC® micro-watt 5000	8,0	1200
EasyVEC® micro-watt 6500	8,3	1250
EasyVEC® micro-watt 8000	12,0	1850
EasyVEC® micro-watt 10000	15,7	2200
EasyVEC® micro-watt 12000	20,5	3200

(1) Conforme al reglamento de diseño ecológico 1253/2014.

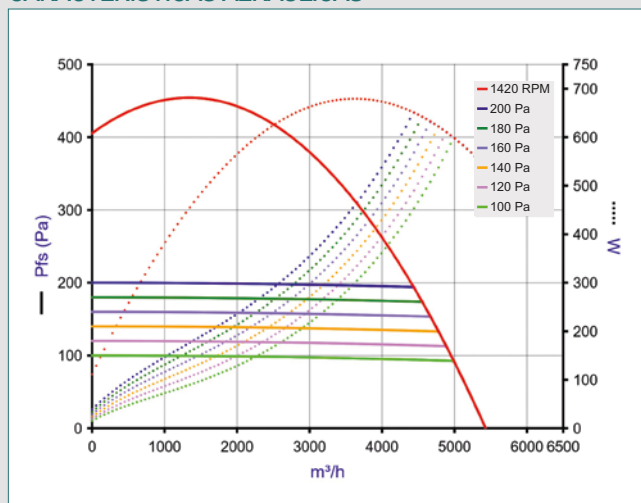
Cajas de ventilación simple flujo

Bajo consumo

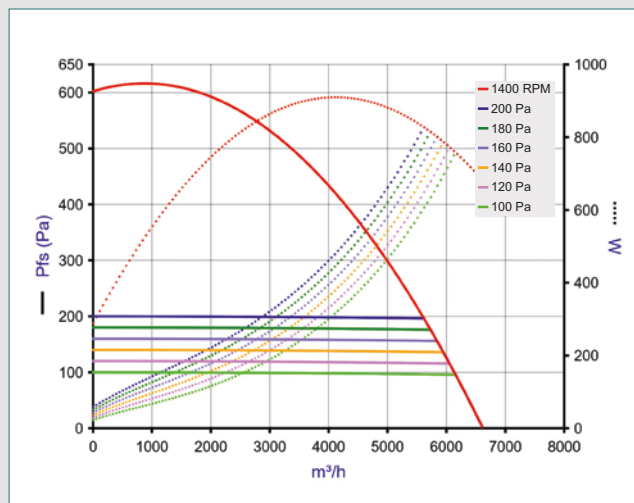


EasyVEC® micro-watt

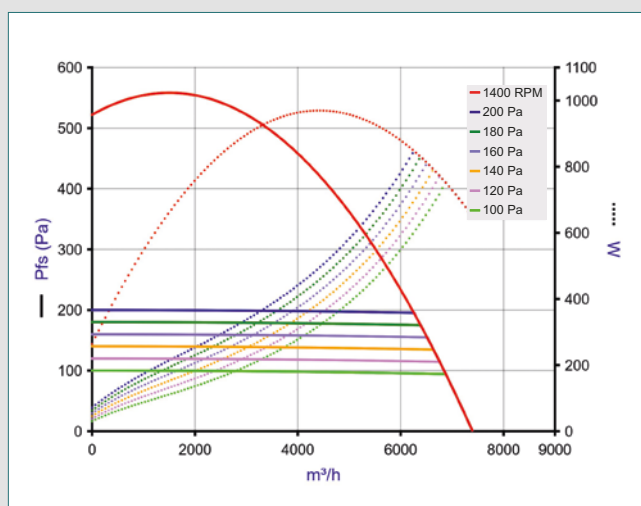
CARACTERÍSTICAS AERÁULICAS



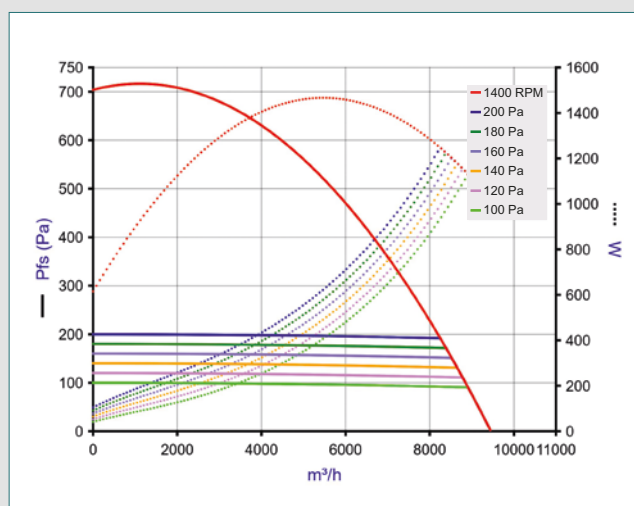
EasyVEC® micro-watt 4000



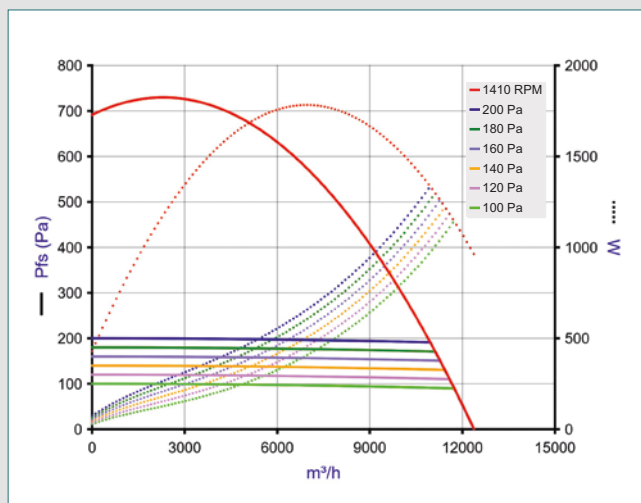
EasyVEC® micro-watt 5000



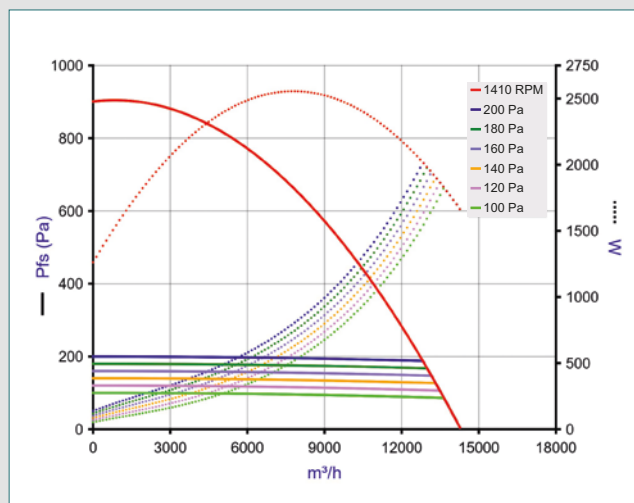
EasyVEC® micro-watt 6500



EasyVEC® micro-watt 8000



EasyVEC® micro-watt 10000



EasyVEC® micro-watt 12000

- Curvas aerúlicas establecidas según norma EN ISO 5801
- P (Pa) = presión estática
- P (W) = potencia consumida.

Ventilación terciario

Cajas de ventilación simple flujo

Standard



EasyVEC® standard



EasyVEC® Caudal ≥ 4000 m³/h
caja larga con filtro



EasyVEC® Caudal ≥ 4000 m³/h
caja corta sin filtro

GAMA

Denominación	Caudal (m³/h)	Código	Precio	Familia descuento
Con elección de opción*				
EasyVEC® standard 4000 IP	4000	11034508	1351,00	13
EasyVEC® standard 5000 IP	5000	11034509	1722,00	13
EasyVEC® standard 6500 IP	6500	11034510	1964,00	13
EasyVEC® standard 8000 IP	8000	11034511	2365,00	13
EasyVEC® standard 10000 IP	10000	11034512	2832,00	13
EasyVEC® standard 12000 IP	12000	11034513	3233,00	13

*Precios sin ninguna opción. Referirse a la página accesorios para el precio de las opciones.

DESCRIPCIÓN

- Variación de velocidad opcional para ajuste en la justa necesidad energética.
- Motor AC.
- Opción para utilización en impulsión desenfumage.

LOS + PRODUCTOS

- Fácil de seleccionar (software Selector poWair).
- Fácil de instalar (modularidad de las bocas in situ).
- Fácil de mantener (cara de acceso única, vínculo a documentación mediante QR code).

CONFORMIDAD(ES)

- Documento de Idoneidad Técnica: n° 556R/18.
- ErP⁽¹⁾.

CARACTERÍSTICAS ELÉCTRICAS

- Motorización AC

Modelo sin variador de velocidad (Alimentación trifásica 380 V)

Modelo	Corriente máx absorbida (A)	Potencia máx (W)
EasyVEC® standard 4000	1,27	550
EasyVEC® standard 5000	1,72	945
EasyVEC® standard 6500	2,4	1100
EasyVEC® standard 8000	3,26	1200
EasyVEC® standard 10000	4,64	2200
EasyVEC® standard 12000	6,17	3000

Modelo con variador de velocidad monofásico (Alimentación monofásica)

Modelo	Corriente máx absorbida (A)	Potencia máx (W)
EasyVEC® standard 4000	5,2	720
EasyVEC® standard 5000	7,1	110
EasyVEC® standard 6500	8,2	1255
EasyVEC® standard 8000	11	1750
EasyVEC® standard 10000	13,2	2050
EasyVEC® standard 12000	21,8	3200

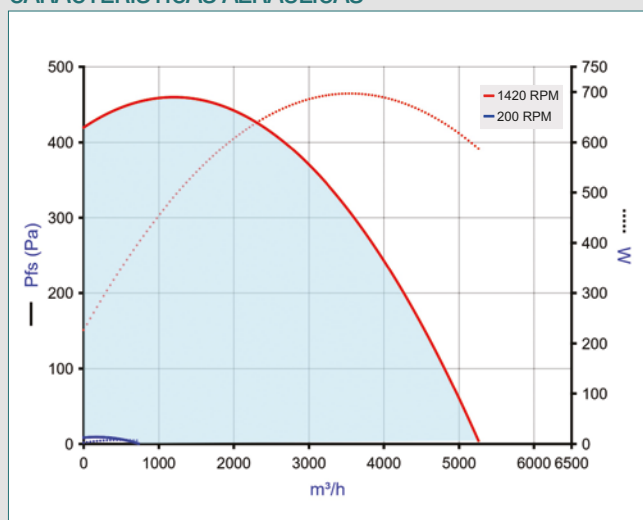
(1) Conforme al reglamento de diseño ecológico 1253/2014.



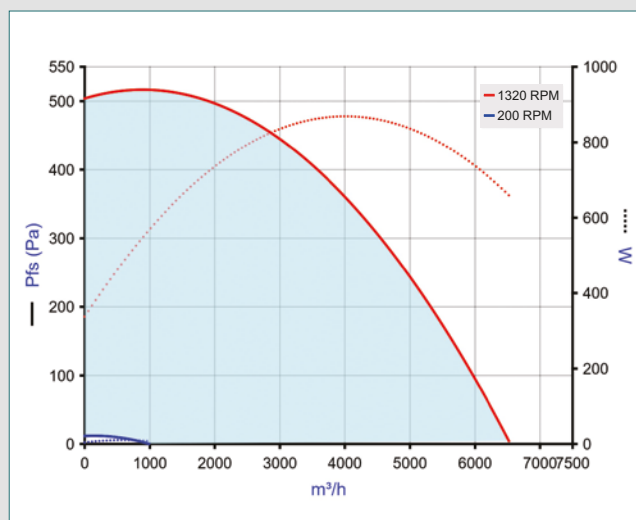
EasyVEC® standard

Las curvas de los modelos > 3000 m³/h son las de las cajas con variador de velocidad para responder a las exigencias de la ErP

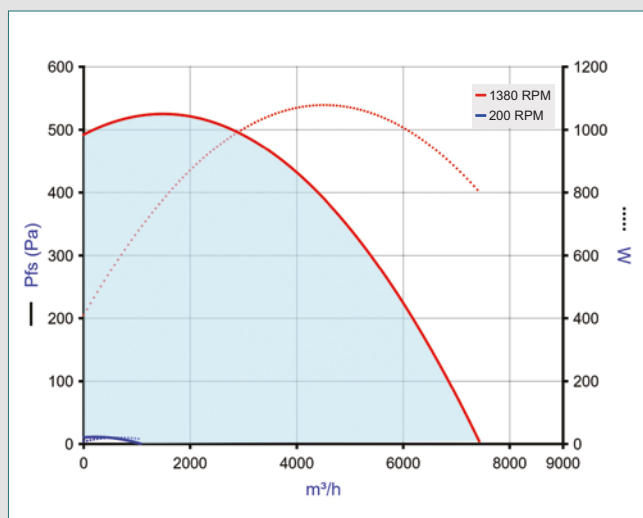
CARACTERÍSTICAS AERÁULICAS



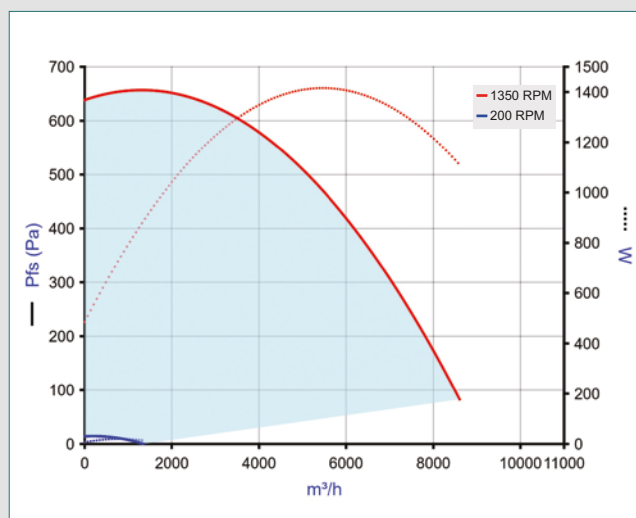
EasyVEC® standard 4000



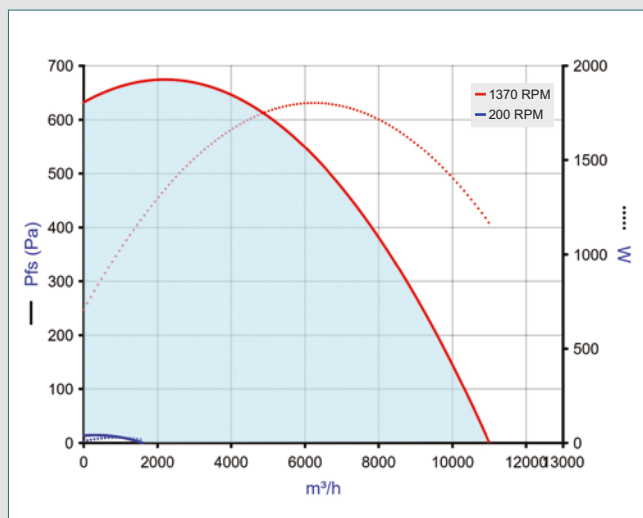
EasyVEC® standard 5000



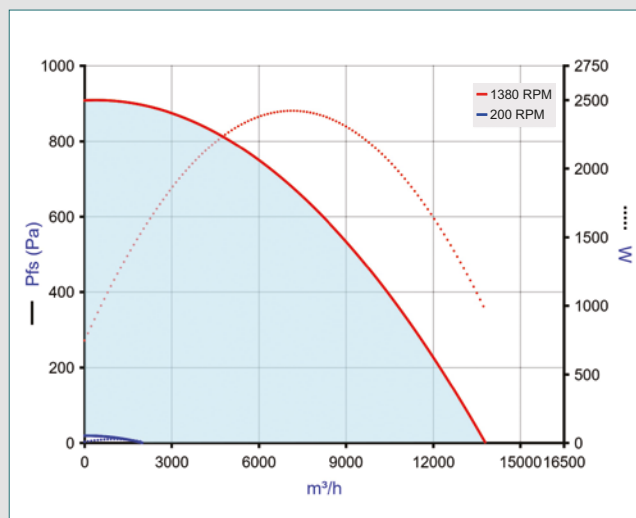
EasyVEC® standard 6500



EasyVEC® standard 8000



EasyVEC® standard 10000



EasyVEC® standard 12000

• Curvas aerúlicas establecidas según norma EN ISO 5801

• P (Pa) = presión estática / P (W) = potencia consumida.



Accesorios EasyVEC®

CORRESPONDENCIA ACCESORIOS - CAJAS

Modelos	Ø de bocas
4000	500 mm
5000	630 mm
6500	630 mm
8000	630 mm
10000	710 mm
12000	710 mm

ACCESORIOS ELÉCTRICOS

Denominación	Código	Precio	Familia descuento
Disyuntor 1.0 - 1.6 A	11056184	113,00	07
Disyuntor 1.6 - 2.5 A	11057052	155,00	07
Disyuntor 2.5 - 4 A	11057053	155,00	07
Disyuntor 4 - 6.3 A	11057054	155,00	07
Disyuntor 6.3 - 10 A	11057055	194,00	07
Disyuntor 11 - 16 A	11057056	194,00	07
Disyuntor 20 - 25 A	11057057	190,00	07

ACCESORIOS SISTEMA

Denominación	Código	Precio	Familia descuento
Manguito flexible aspiración			
MS Pro V2 Ø500 mm	11094301	124,00	22
MS Pro V2 Ø630 mm	11094662	158,00	13
MS Pro V2 Ø710 mm	11094663	174,00	13
Manguito flexible descarga			
Kit MS DESC. M0 Ø500 mm	11025068	82,30	06
Kit MS DESC. M0 Ø630 mm	11025077	113,00	06
Kit MS DESC. M0 Ø710 mm	11025080	109,00	06
Kit manguito flexible descarga + cuello			
Kit MF REF.M0 + Boca EasyVEC T6 Ø500 mm	11025070	149,00	13
Kit MF REF.M0 + Boca EasyVEC T7 Ø630 mm	11025071	170,00	13
Kit MF REF.M0 + Picado EasyVEC T8 Ø710 mm	11025079	192,00	13
Visera antilluvia con rejilla			
Visera antilluvia hembra + rejilla Ø500 mm	11056374	144,00	06
Visera antilluvia hembra + rejilla Ø630 mm	11056375	179,00	06
Visera antilluvia hembra + rejilla Ø710 mm	11056410	213,00	09
Kit presostato			
Temporización sobre presostato (recomendado en caso de ráfagas de viento)	11025012	177,00	07
Presostato regulable 20-300 Pa	11056440	261,00	13
Kit detección ensuciamiento filtro EasyVEC®	11056000	271,00	13
Silenciadores - OCTA con baffle			
OCTA con baffle 500 + junta	11094995	600,00	22
OCTA con baffle 630 + junta	11094997	792,00	22
Silenciadores - OCTA			
OCTA 500 con junta	11094640	450,00	22
OCTA 630 con junta	11094641	565,00	22
OCTA 710 con junta	11094647	1295,00	22
Soportes antivibratorios			
Soportes antivibratorios (pack de 4): Shore 45 / 4 kg por soporte	11034385	33,80	06
Pack de 4 soportes elastómero	11094562	28,20	22

Denominación	Código	Precio	Familia descuento
Kit aislamiento doble piel 25 mm in situ			
Kit aislamiento EasyVEC® 4000	11034490	Consultar	13
Kit aislamiento EasyVEC® 5000 / 6500 / 8000	11034491	Consultar	13
Kit aislamiento EasyVEC® 10000 / 12000	11034492	Consultar	13
Kit aislamiento EasyVEC® 4000 para caja con filtros	11034524	Consultar	13
Kit aislamiento EasyVEC® 5000 / 6500 / 8000 para caja con filtros	11034525	Consultar	13
Kit aislamiento EasyVEC® 10000 / 12000 para caja con filtros	11034526	Consultar	13
Filtro ISO Grueso 60% (G4)			
Filtro ISO Grueso 60% (G4) EasyVEC® 4000	11034409	216,00	13
Filtro ISO Grueso 60% (G4) EasyVEC® 5000/6500/8000	11034410	246,00	13
Filtro ISO Grueso 60% (G4) EasyVEC® 10000/12000	11034411	253,00	13
Filtro ISO ePM10 50% (M5)			
Filtro ISO ePM10 50% (M5) EasyVEC® 4000	11034412	415,00	13
Filtro ISO ePM10 50% (M5) EasyVEC® 5000/6500/8000	11034413	458,00	13
Filtro ISO ePM10 50% (M5) EasyVEC® 10000/12000	11034414	743,00	13
Filtro ISO ePM1 50-75% (F7)			
Filtro ISO ePM1 50-75% (F7) EasyVEC® 4000	11034415	407,00	13
Filtro ISO ePM1 50-75% (F7) EasyVEC® 5000/6500/8000	11034416	465,00	13
Filtro ISO ePM1 50-75% (F7) EasyVEC® 10000/12000	11034425	797,00	13
Filtro ISO ePM1 85% (F9)			
Filtro ISO ePM1 85% (F9) EasyVEC® 4000	11034426	545,00	13
Filtro ISO ePM1 85% (F9) EasyVEC® 5000/6500/8000	11034427	609,00	13
Filtro ISO ePM1 85% (F9) EasyVEC® 10000/12000	11034428	1004,00	13
Otros accesorios			
Sensor de CO ₂ 0 - 10V	11017090	541,00	12



EasyVEC® Accesorios

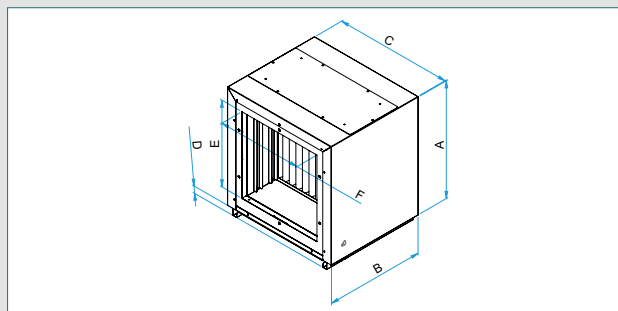
ACCESORIOS SISTEMA

Denominación	Código	Precio	Familia descuento
Kit impulsión presión constante	11056001	98,60	13

OPCIONES

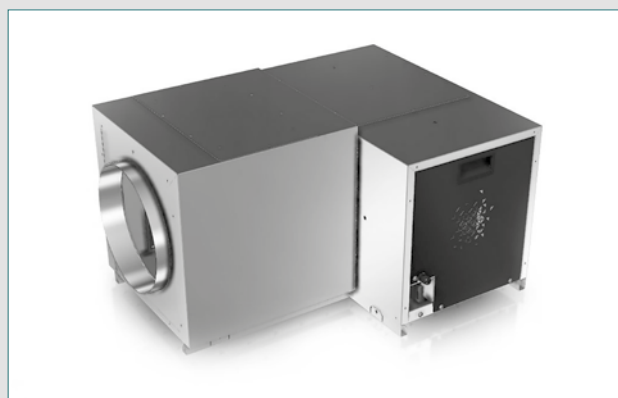
Denominación	Código	Precio
PRESOSTATO REGULABLE	REGULABLE	151,00
AI SLAMIENTO 4000/5000	AI SLAM	805,00
AI SLAMIENTO de 6500 a 12000	AI SLAM	1208,00
Variador de velocidad		
Variador de velocidad 4000 a 5000 estándar	VARI5	135,00
Variador de velocidad 6500 a 8000 estándar	VARI5	162,00
Variador de velocidad 10000 a 12000 estándar	VARI5	205,00
Cara de acceso izquierda		
Cara de acceso izquierda 4000 a 12000	FACCES3	
Caja alargada con 2 carriles filtros		
Caja alargada con 2 carriles filtros 4000 a 12000	CARRILES	428,00
Conexión GTE/GTC		
Bacnet IP	BACNET	1020,00
Modbus RS 485	MODBUS	268,00
AldesConnect Pro	CONNECT	440,00
Kit ensuciamiento filtro		
Kit ensuciamiento filtro de 4000 a 12000	INDIC	271,00
Boca circular		
Boca circular 4000	CIRC	96,50
Boca circular 5000 a 8000	CIRC	129,00
Boca circular 10000 a 12000	CIRC	155,00

OCUPACIÓN DE LA CAJA FILTRO



(mm)	A	B	C	D	E	F	G
EasyVEC® 3000	544	461	550	36	400	400	-

CAJA EASYVEC CON CAJA FILTRO PARA LA IMPULSIÓN



Ventiladores simple flujo

Torretas descarga horizontal



TAHA micro-watt



LOS + PRODUCTOS

- Caudal de 650 a 16 000 m³/h.
- Kit de regulación de presión constante (opcional).
- Diseño cuidado.
- Amplia gama de accesorios de montaje.
- Conforme ErP con variador de velocidad o kit de regulación.

CONFORMIDADES

- Documento de Idoneidad Técnica: n° 556R/18.

GAMA

Denominación	Código	Precio	Familia descuento
MONOFÁSICA			
TAHA micro-watt M 220	11024125	1338,00	13
TAHA micro-watt M 280	11024127	1547,00	13
TAHA micro-watt M 450	11024130	4143,00	13
TRIFÁSICA			
TAHA micro-watt T 500	11024131	4719,00	13
TAHA micro-watt T 560	11024132	5165,00	13
TAHA micro-watt T 630	11024133	5803,00	13

DESCRIPCIÓN

- 6 tamaños de 500 a 16 000 m³/h.
- Descarga horizontal.
- Motor de bajo consumo de conmutación electrónica EC.
- Control de temperatura integrada en el motor.
- Control directo posible 0-10V.
- Kit de regulación de presión constante opcional con 2 valores posibles (día/noche).
- Envoltorio de aluminio para una buena resistencia a la corrosión.
- Rejilla de protección antipájaros.
- Rodete centrífugo a reacción.

CAMPO DE APLICACIÓN

- Torreta de extracción destinada a la VMC en hábitat colectivo y en locales terciarios.

MONTAJE

- Horizontal.
- Azotea o tejado con remate de obra o accesorio.

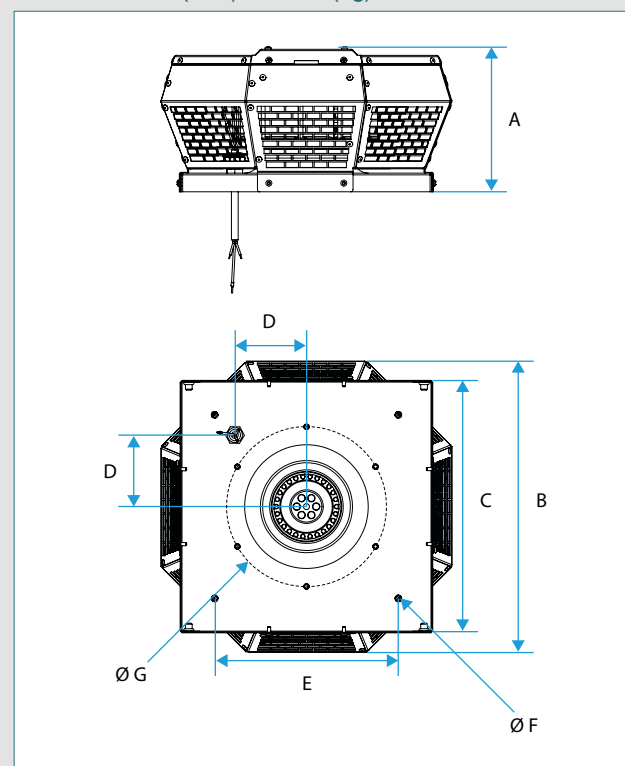
ACCESORIOS

Denominación	Código	Precio	Familia descuento
Kit Tubo de presión (2 m)	11024466	24,90	13
Variador de velocidad (0-10V para motor EC)	11024468	54,20	13

Denominación	Código	Precio	Familia descuento
Kit de regulación de presión constante	11024467	697,00	13

- Regula a presión constante las torretas TAVA/TAHA micro-watt (Alimentación 220 V y salida 0-10 V a cablear en la entrada de mando del motor EC)
 - 2 ajustes de presión posibles: día y noche con cambio por contacto seco.
 - Valores de presión regulables entre 10 y 990 Pa.
 - Alimentación 230V y 50/60 Hz.
 - IP55.
- (ver p. 271)

DIMENSIONES (mm) - PESO (kg)



Tipo Taha micro-watt	A (mm)	B (mm)	C (mm)	D (mm)	E (mm)	F (mm)	G (mm)	Peso (Kg)
220	190	388	337	95	245	4 x Ø9	Ø213 6xM6	5,1
280	249	541	437	135	330	4 x Ø9	Ø286 M6x15 (6x)	8
450	418	860	670	222,5	535	4 x Ø11	Ø438 M6x15 (6x)	21,5
500	418	860	670	222,5	535	4 x Ø11	Ø438 M6x15 (6x)	37
560	521	1165	931	300	750	4 x Ø11	Ø605 M8x15	51
630	521,3	1165	931	307	750	4 x Ø11	Ø604 M8x20 (8x)	67

CARACTERÍSTICAS ELÉCTRICAS

- Motor asincrónico IP 54 (salvo Taha micro-watt 280 - IP 33).

Tipo Taha micro-watt	Nº de polos	Pot. consu. máx MONO 230V (kW)	Pot. consu. máx TRI 400V (kW)	I. máx. consu. MONO 230V (A)	I. máx. consu. TRI 400V (A)
TAHA 220 micro-watt	-	0.120		1.0	
TAHA 280 micro-watt	-	0.283		2.0	
TAHA 450 micro-watt	-	0.511		2.4	
TAHA 500 micro-watt	-		1.328		2.1
TAHA 560 micro-watt	-		2.334		3.6
TAHA 630 micro-watt	-		2.757		4.2

* Conforme al reglamento de diseño ecológico 1253/2014.

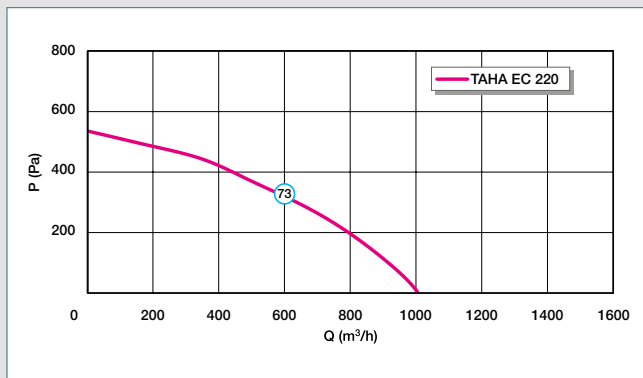
Ventiladores simple flujo

Torretas descarga horizontal

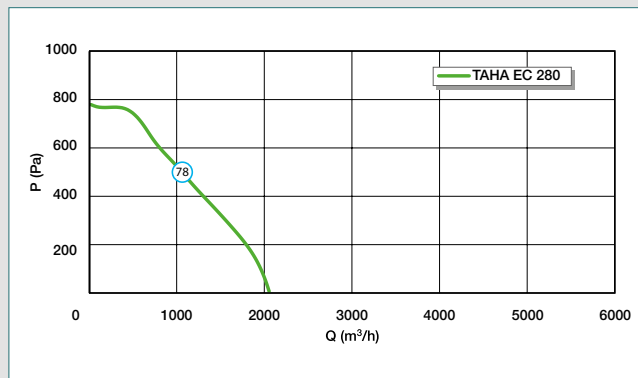


TAHA micro-watt

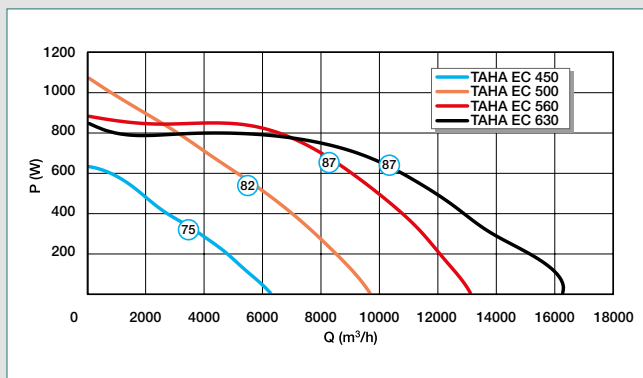
CARACTERÍSTICAS AERÁULICAS Y ACÚSTICAS



TAHA micro-watt 220



TAHA micro-watt 280



TAHA micro-watt 450, 500, 560, 630

- Curvas aerúlicas establecidas según norma EN ISO 5801
- ○ Niveles de presión acústica medidos a 4 m del ventilador en dB(A).
- P (Pa) = presión estática.

Ventiladores simple flujo

Torretas descarga vertical



TAVA micro-watt



LOS + PRODUCTOS

- Caudal de 600 a 14 000 m³/h.
- Kit de regulación de presión constante (opcional).
- Diseño cuidado.
- Amplia gama de accesorios de montaje.
- Conforme ErP con variador de velocidad o kit de regulación.

CONFORMIDADES

- Documento de Idoneidad Técnica: n° 556R/18.

GAMA

Denominación	Código	Precio	Familia descuento
MONOFÁSICA			
TAVA 190 M micro-watt	11024134	947,00	13
TAVA 220 M micro-watt	11024135	1338,00	13
TAVA 250 M micro-watt	11024136	1580,00	13
TAVA 280 M micro-watt	11024137	1754,00	13
TAVA 355 M micro-watt	11024138	2053,00	13
TAVA 400 M micro-watt	11024139	2840,00	13
TAVA 450 M micro-watt	11024140	3985,00	13
TRIFÁSICA			
TAVA 500 T micro-watt	11024141	4655,00	13
TAVA 560 T micro-watt	11024142	4974,00	13
TAVA 630 T micro-watt	11024143	5675,00	13

DESCRIPCIÓN

- 10 tamaños de 600 a 14 000 m³/h.
- Descarga vertical.
- Motor de bajo consumo de conmutación electrónica EC.
- Control de temperatura integrada en el motor.
- Alimentación monofásica o trifásica según los tamaños.
- Control directo posible 0-10V.
- Kit de regulación de presión constante opcional con 2 valores posibles (día/noche).
- Interruptor de proximidad bloqueable de serie.
- Envolverte de aluminio para una buena resistencia a la corrosión.
- Rejilla de protección antipájaros.
- Rodete centrífugo a reacción.

CAMPO DE APLICACIÓN

- Torreta de extracción destinada a la VMC en hábitat colectivo y en locales terciarios residenciales.

MONTAJE

- Chorro de extracción vertical.
- Azotea o tejado con remate de obra o accesorio.

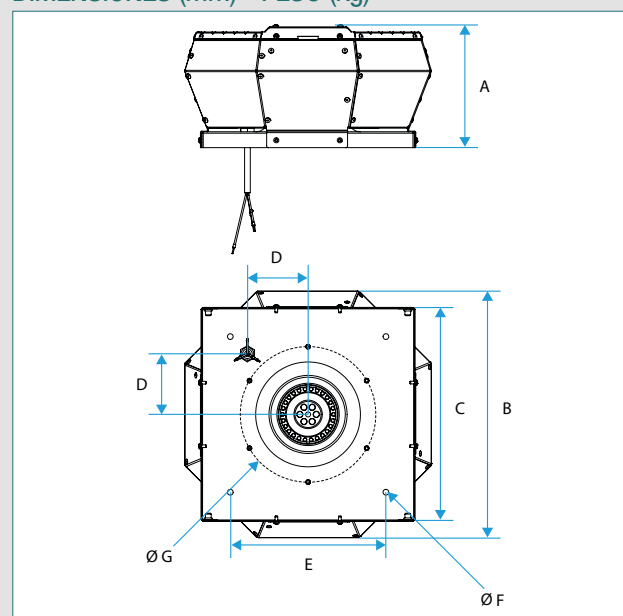
ACCESORIOS

Denominación	Código	Precio	Familia descuento
Kit Tubo de presión (2 m)	11024466	24,90	13
Variador de velocidad (0-10V para motor EC)	11024468	54,20	13

Denominación	Código	Precio	Familia descuento
Kit de regulación de presión constante	11024467	697,00	13

- Regula a presión constante las torretas TAVA/TAHA micro-watt (Alimentación 220 V y salida 0-10 V a cablear en la entrada de mando del motor EC)
 - 2 ajustes de presión posibles: día y noche con cambio por contacto seco.
 - Valores de presión regulables entre 10 y 990 Pa.
 - Alimentación 230V y 50/60 Hz.
 - IP55.
- (ver p. 271)

DIMENSIONES (mm) - PESO (kg)



TAVA micro-watt	A (mm)	B (mm)	C (mm)	D (mm)	E (mm)	F (mm)	G (mm)	Peso (Kg)
190	190	388	337	95	245	4 x Ø9	Ø213 6xM6	4,7
220	190	388	337	95	245	4 x Ø9	Ø213 6xM6	5,1
250	190	541	337	95	245	4 x Ø9	Ø286 M6x15 (6x)	6,5
280	249	541	437	135	330	4 x Ø9	Ø286 M6x15 (6x)	8
355	333	745	598	192,5	450	4 x Ø11	Ø438 M6x15 (6x)	15,4
400	333	745	598	192,5	450	4 x Ø11	Ø438 M6x15 (6x)	19,4
450	418	860	670	222,5	535	4 x Ø11	Ø438 M6x15 (6x)	21,5
500	418	860	670	222,5	535	4 x Ø11	Ø438 M6x15 (6x)	37
560	521	1165	931	300	750	4 x Ø11	Ø605 M8x15	51
630	521,3	1165	931	307	750	4 x Ø11	Ø604 M8x20 (8x)	67

CARACTERÍSTICAS ELÉCTRICAS

- Motor asíncrono IP 54 (salvo TAVA micro-watt 250 y 280 - IP 33).

TAVA micro-watt	Pot. consu. máx MONO 230V (kW)	Pot. consu. máx TRI 400V (kW)	I. máx. consu. MONO 230V (A)	I. máx. consu. TRI 400V (A)
TAVA 190 micro-watt	0,099		0,8	
TAVA 220 micro-watt	0,113		0,9	
TAVA 250 micro-watt	0,179		1,5	
TAVA 280 micro-watt	0,268		1,9	
TAVA 355 micro-watt	0,165		1,4	
TAVA 400 micro-watt	0,503		2,3	
TAVA 450 micro-watt	0,509		2,3	
TAVA 500 micro-watt		1,331		2,1
TAVA 560 micro-watt		2,263		3,5
TAVA 630 micro-watt		2,627		4,0

* Conforme al reglamento de diseño ecológico 1253/2014 con potenciómetro o kit de regulación.

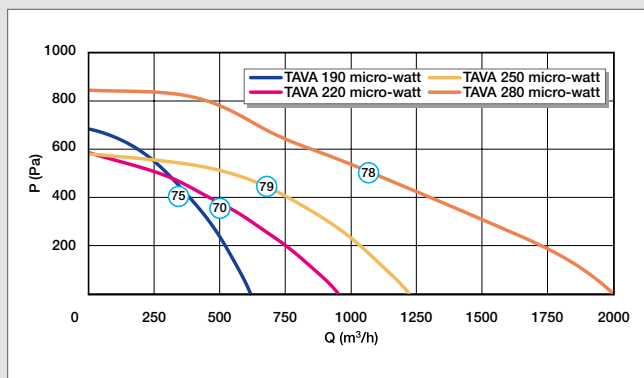
Ventiladores simple flujo

Torretas descarga vertical

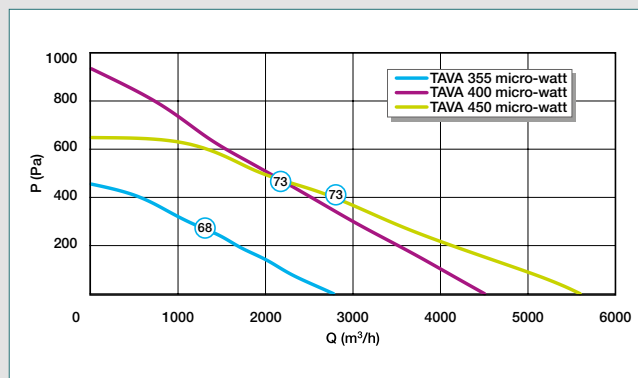


TAVA micro-watt

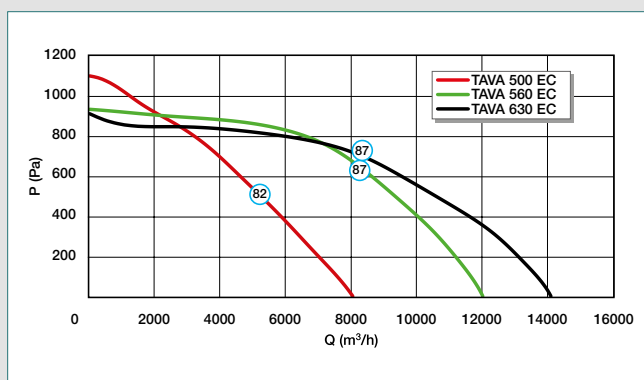
CARACTERÍSTICAS AERÁULICAS Y ACÚSTICAS



TAVA micro-watt 190, 220, 250, 280



TAVA micro-watt 355, 400, 450



TAVA micro-watt 500, 560, 630

- Curvas aerúlicas establecidas según norma EN ISO 5801
- ○ Niveles de presión acústica medidos a 4 m del ventilador en dB(A).
- P (Pa) = presión estática.

Ventiladores simple flujo

Torretas descarga horizontal



TAHA



LOS + PRODUCTOS

- Caudal de 500 a 12 000 m³/h.
- Diseño cuidado.
- Amplia gama de accesorios de montaje.
- Conforme ErP con variador de velocidad.

CONFORMIDADES

- Documento de Idoneidad Técnica: n° 556R/18.

GAMA

Denominación	Código	Precio	Familia descuento
MONOFÁSICA			
TAHA 190 M2	11024100	543,00	13
TAHA 220 M2	11024102	606,00	13
TAHA 315 M4	11024106	862,00	13
TAHA 355 M4	11024107	1150,00	13
TAHA 400 M4	11024108	1338,00	13
TRIFÁSICA			
TAHA 450 T4	11024109	1801,00	13
TAHA 500 T4	11024110	2166,00	13
TAHA 560 T4	11024111	3125,00	13

DESCRIPCIÓN

- 8 tamaños de 500 a 12 000 m³/h.
- Descarga horizontal.
- Envoltorio de aluminio para una buena resistencia a la corrosión.
- Rejilla de protección antipájaros.
- Rodete centrífugo a reacción.

CAMPO DE APLICACIÓN

- Torreta de extracción destinada a la VMC en hábitat colectivo y en locales terciarios residenciales.

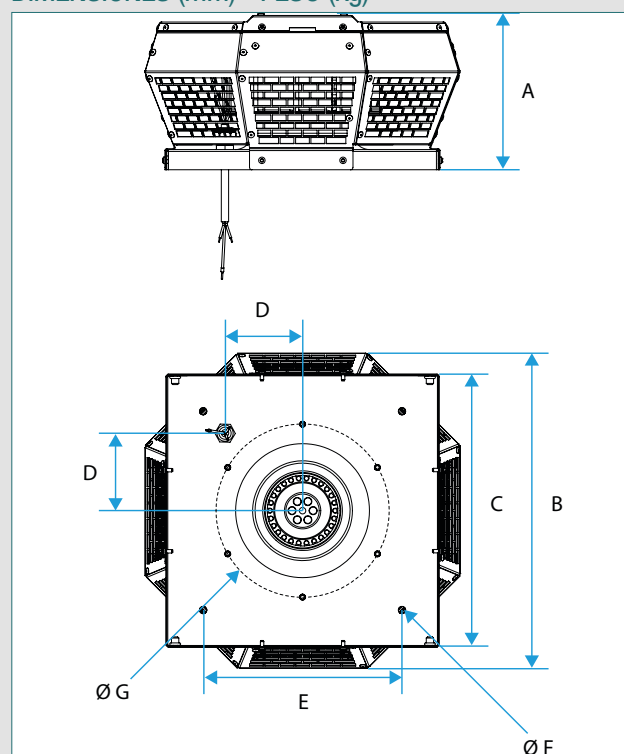
MONTAJE

- Chorro de extracción horizontal.
- Azotea o tejado con remate de obra o accesorio.

ACCESORIOS

Denominación	Código	Precio	Familia descuento
Autotransformador trifásico			
Autotransformador TRI 2A	11086096	843,00	07
Autotransformador TRI 4A	11086097	895,00	07
Autotransformador TRI 6A	11086098	1181,00	07
Disyuntor magnetotérmico			
Disyuntor 1.6 - 2.5 A	11057052	155,00	07
Disyuntor 2.5 - 4 A	11057053	155,00	07
Disyuntor 4 - 6.3 A	11057054	155,00	07
Interruptor de proximidad			
Inter. proximidad 1 V mono - 0.9 kW.	11056196	102,00	07
Inter. proximidad 1V tri - 7,5 kW + contactos	11057606	131,00	07
Variador de tensión			
Variador de tensión de 1,5 A	11086572	84,50	07
Variador de tensión de 3,0 A	11086024	172,00	07

DIMENSIONES (mm) - PESO (kg)



Tipo TAHA	A (mm)	B (mm)	C (mm)	D (mm)	E (mm)	F (mm)	G (mm)	Peso (Kg)
190	190	388	337	95	245	4 x Ø9	Ø213 6xM6	4,5
220	190	388	337	95	245	4 x Ø9	Ø213 6xM6	4,9
315	249	541	437	135	330	4 x Ø9	Ø286 M6x15 (6x)	7,8
355	333	745	598	192,5	450	4 x Ø11	Ø438 M6x15 (6x)	16,5
400	333	745	598	192,5	450	4 x Ø11	Ø438 M6x15 (6x)	19,5
450	418	860	670	222,5	535	4 x Ø11	Ø438 M6x15 (6x)	29,7
500	418	860	670	222,5	535	4 x Ø11	Ø438 M6x15 (6x)	42
560	521	1165	931	300	750	4 x Ø11	Ø605 M8x15	51

CARACTERÍSTICAS ELÉCTRICAS

- Motor asincrónico IP 54 (salvo TAVA 355 - IP 44 y TAVA 190/220/315 - IP 33).

Tipo TAHA	Nº de polos	Pot. consu. máx MONO 230V (kW)	Pot. consu. máx TRI 400V (kW)	I. máx. consu. MONO 230V (A)	I. máx. consu. TRI 400V (A)
TAHA 190	2	0,05		0,3	
TAHA 220	2	0,110		0,6	
TAHA 315	4	0,115		0,6	
TAHA 355	4	0,255		1,3	
TAHA 400	4	0,456		2,7	
TAHA 450	4		0,690		1,5
TAHA 500	4		1,507		3,5
TAHA 560	4		1,958		4,8

* Conforme al reglamento de diseño ecológico 1253/2014 con variador de velocidad.



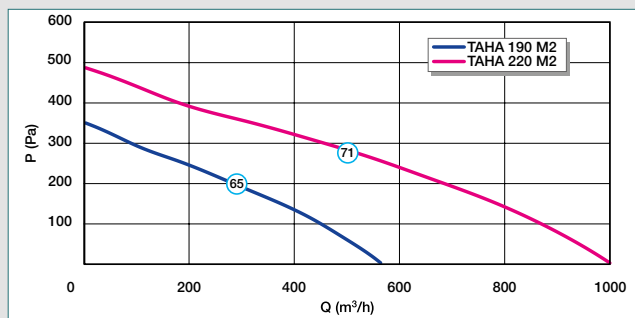
Ventiladores simple flujo

Torretas descarga horizontal

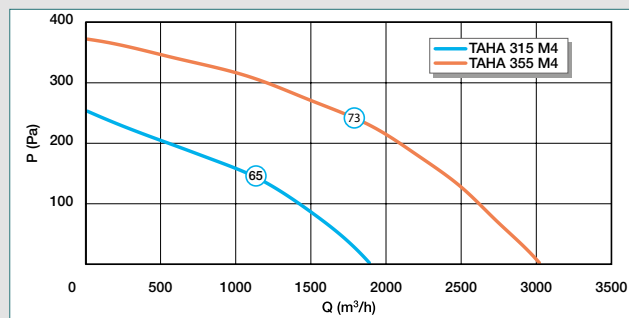


TAHA

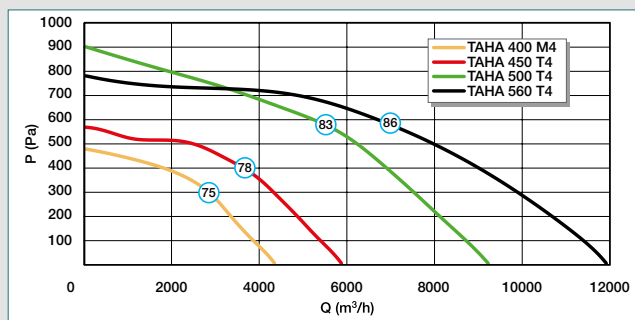
CARACTERÍSTICAS AERÁULICAS Y ACÚSTICAS



TAHA 190 220



TAHA 315 355



TAHA 400, 450, 500, 560

- Curvas aerólicas establecidas según norma EN ISO 5801
- ○ Niveles de presión acústica medidos a 4 m del ventilador en dB(A).
- P (Pa) = presión estática.

Ventiladores simple flujo

Torretas descarga vertical



TAVA



LOS + PRODUCTOS

- Caudal de 500 a 11 000 m³/h.
- Diseño cuidado.
- Amplia gama de accesorios de montaje.
- Conforme ErP con variador de velocidad.

CONFORMIDADES

- Documento de Idoneidad Técnica: n° 556R/18.

GAMA

Denominación	Código	Precio	Familia descuento
MONOFÁSICA			
TAVA 190 M2	11024112	893,00	13
TAVA 220 M2	11024114	1005,00	13
TAVA 250 M4	11024116	836,00	13
TAVA 280 M4	11024117	1061,00	13
TAVA 315 M4	11024118	1338,00	13
TAVA 355 M4	11024119	1562,00	13
TAVA 400 M4	11024120	2232,00	13
TRIFÁSICA			
TAVA 450 T4	11024121	2454,00	13
TAVA 500 T4	11024122	2566,00	13
TAVA 560 T4	11024123	2996,00	13

DESCRIPCIÓN

- 10 tamaños de 500 a 11 000 m³/h.
- Descarga vertical.
- Envoltorio de aluminio para una buena resistencia a la corrosión.
- Rejilla de protección antipájaros.
- Rodete centrífugo a reacción.

CAMPO DE APLICACIÓN

- Torreta de extracción destinada a la VMC en hábitat colectivo y en locales terciarios residenciales.

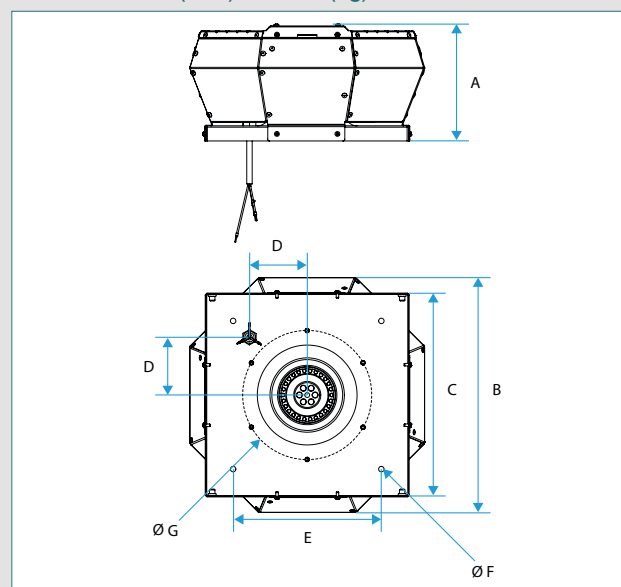
MONTAJE

- Chorro de extracción vertical.
- Azotea o tejado con remate de obra o accesorio.

ACCESORIOS

Denominación	Código	Precio	Familia descuento
Autotransformador trifásico			
Autotransformador TRI 2A	11086096	843,00	07
Autotransformador TRI 4A	11086097	895,00	07
Autotransformador TRI 6A	11086098	1181,00	07
Disyuntor magnetotérmico			
Disyuntor 1.6 - 2.5 A	11057052	155,00	07
Disyuntor 2.5 - 4 A	11057053	155,00	07
Disyuntor 4 - 6.3 A	11057054	155,00	07
Interruptor de proximidad			
Inter. proximidad 1V mono - 0.9 kW.	11056196	102,00	07
Inter. proximidad 1V tri - 7,5 kW + contactos	11057606	131,00	07
Variador de tensión			
Variador de tensión de 1,5 A	11086572	84,50	07
Variador de tensión de 3,0 A	11086024	172,00	07

DIMENSIONES (mm) - PESO (kg)



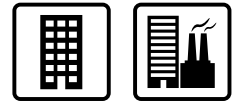
Tipo TAVA	A (mm)	B (mm)	C (mm)	D (mm)	E (mm)	F (mm)	G (mm)	Peso (Kg)
190	190	388	337	95	245	4xØ9	Ø213 6xM6	4,5
220	190	388	337	95	245	4xØ9	Ø213 6xM6	5,0
250	190	388	337	95	245	4xØ9	Ø213 M6x15 (6x)	5,6
280	249	541	437	135	330	4xØ9	Ø286 M6x15 (6x)	8,2
315	249	541	437	135	330	4xØ9	Ø286 M6x15 (6x)	8,3
355	333	745	598	192,5	450	4xØ11	Ø438 M6x15 (6x)	16,5
400	333	745	598	192,5	450	4xØ11	Ø438 M6x15 (6x)	19,5
450	418	860	670	222,5	535	4xØ11	Ø438 M6x15 (6x)	26
500	418	860	670	222,5	535	4xØ11	Ø438 M6x15 (6x)	34
560	521	1165	931	300	750	4xØ11	Ø605 M8x15	53,5

CARACTERÍSTICAS ELÉCTRICAS

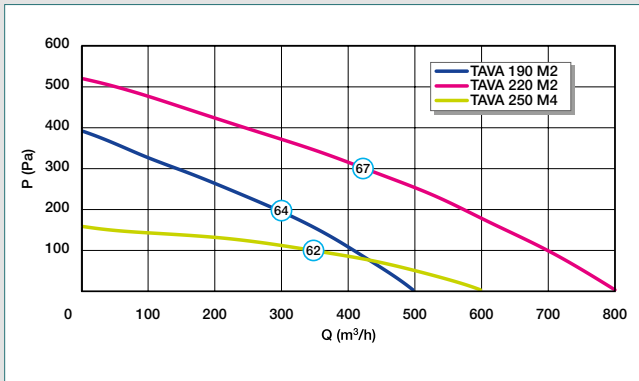
- Motor asincrónico IP 54 (salvo TAVA 355 - IP 44 y TAVA 190/220/315 - IP 33).

Tipo TAVA	Nº de polos	Pot. consu. máx MONO 230V (kW)	Pot. consu. máx TRI 400V (kW)	I. máx. consu. MONO 230V (A)	I. máx. consu. TRI 400V (A)
TAVA 190	2	0.05		0.3	
TAVA 220	2	0.110		0.6	
TAVA 250	4	0.052		0.3	
TAVA 280	4	0.082		0.4	
TAVA 315	4	0.114		0.6	
TAVA 355	4	0.249		1.3	
TAVA 400	4	0.452		2.6	
TAVA 450	4		0.641		1.5
TAVA 500	4		1.467		3.4
TAVA 560	4		1.911		4.8

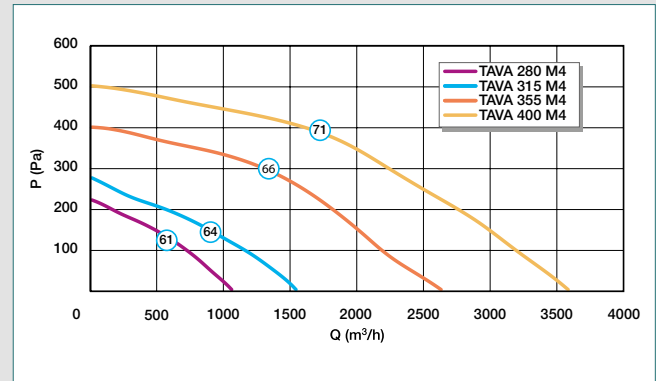
* Conforme al reglamento de diseño ecológico 1253/2014 con variador de velocidad.



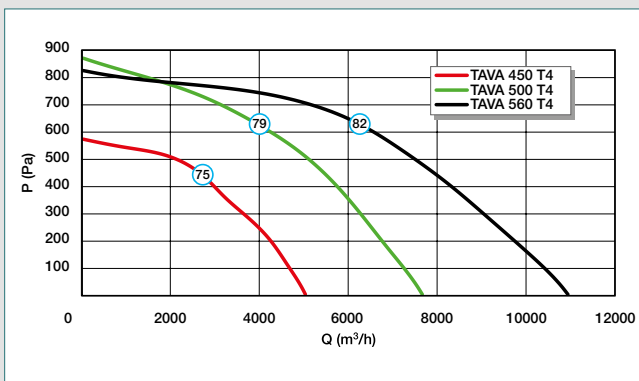
CARACTERÍSTICAS AERÁULICAS Y ACÚSTICAS



TAVA 190, 220, 250



TAVA 280, 315, 355, 400



TAVA 450, 500, 560

- Curvas aerúlicas establecidas según norma EN ISO 5801
- ○ Niveles de presión acústica medidos a 4 m del ventilador en dB(A).
- P (Pa) = presión estática.

Ventiladores simple flujo

Accesorios torretas TAHA/TAVA



Remate de azotea aislado



GAMA

Denominación	Código	Precio	Familia descuento
PARA CUBIERTA PLANA			
220	11024440	209,00	13
280	11024441	251,00	13
355	11024442	336,00	13
400	11024443	362,00	13
560	11024444	530,00	13
PARA CUBIERTA INCLINADA			
220	11024250	406,00	13
280	11024251	488,00	13
355	11024252	651,00	13
450	11024253	705,00	13
560	11024254	1029,00	13

DESCRIPCIÓN

- Envoltorio de aluminio.
- Aislamiento interior de las paredes de 30mm para reducir el ruido y la condensación.
- Versión inclinada disponible de 3° a 24° por pasos de 3°.

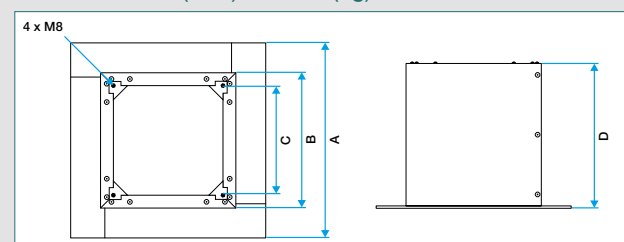
MONTAJE

- Cubierta plana o inclinada sin remate de obra.

LOS + PRODUCTOS

- Buena resistencia a la corrosión.
- Aislamiento térmico y acústico.

DIMENSIONES (mm) - PESO (kg)



Código	Modelo remate	A	B	C	D	Peso
11024440	220	430	300	245	320	2,9
11024441	280	526	396	330	320	3,9
11024442	355	685	555	450	320	5
11024443	450	744	614	535	320	NC
11024444	560	1026	896	750	320	9

Remate de azotea aislado con silenciador



GAMA

Denominación	Código	Precio	Familia descuento
PARA CUBIERTA PLANA			
220	11024446	362,00	13
280	11024447	461,00	13
355	11024448	586,00	13
450	11024449	643,00	13
560	11024450	978,00	13

DESCRIPCIÓN

- Envoltorio de aluminio.
- Aislamiento interior de las paredes de 30mm para reducir el ruido y la condensación.
- Silenciador con baffle integrado.

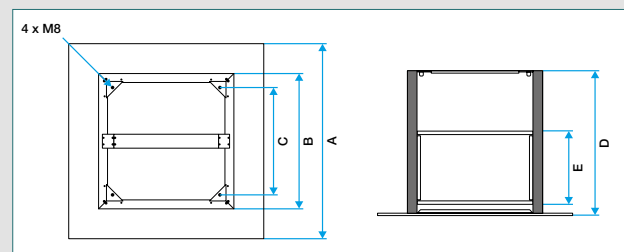
MONTAJE

- Cubierta plana o inclinada sin remate de obra.

LOS + PRODUCTOS

- Reduce el ruido.
- Buena resistencia a la corrosión.

DIMENSIONES (mm) - PESO (kg)



Código	Modelo remate	A	B	C	D	E	Peso
11024446	220	430	300	245	620	410	6,9
11024447	280	526	396	330	620	381	9
11024448	355	685	555	450	620	312	12,0
11024449	450	744	614	535	620	323	13,0
11024450	560	1026	896	750	620	314	19,0

Ventiladores simple flujo

Accesorios torretas TAHA/TAVA



Brida de conexión



GAMA

Denominación	Código	Precio	Familia descuento
Brida 180-630	11024452	42,00	13
Brida 250-630	11024453	55,80	13
Brida 400-630	11024454	69,70	13
Brida 560-630	11024455	97,80	13

DESCRIPCIÓN

- Brida de conexión entre un conducto circular y torretas o accesorios circulares (manguito y compuerta antirretorno).
- Acero galvanizado.

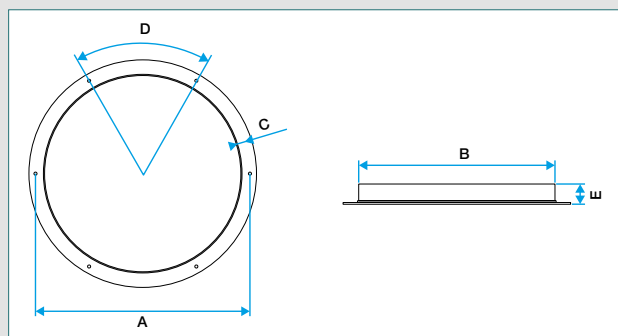
MONTAJE

- Apriete por tornillos sobre las torretas o los accesorios circulares.

LOS + PRODUCTOS

- Rapidez de conexión.

DIMENSIONES (mm) - PESO (kg)



Código	Modelo brida	Ø A	Ø B	C	D	E	Peso
11024452	180	213	179	6 x Ø7	6 x 60°	40	0,3
11024453	250	286	249	6 x Ø7	6 x 60°	40	0,4
11024454	400	438	399	6 x Ø7	6 x 60°	40	0,7
11024455	560	605	572	8 x Oblongo 10x14	8 x 45°	30	1,9

Manguito flexible



GAMA

Denominación	Código	Precio	Familia descuento
Manguito flexible 190-250	11024457	140,00	13
Manguito flexible 280-315	11024458	181,00	13
Manguito flexible 355-500	11024459	209,00	13
Manguito flexible 560-630	11024460	265,00	13

DESCRIPCIÓN

- Reduce la transmisión de vibraciones entre el conducto y la torreta u otros accesorios circulares.
- Acero galvanizado con una lona plástica (PES).
- Resistencia hasta 75°C.

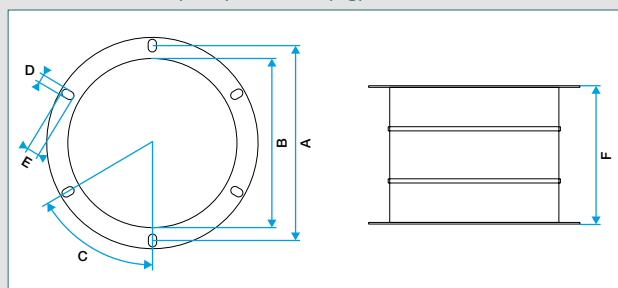
MONTAJE

- Apriete por 6 tornillos sobre la torreta u otros accesorios circulares.

LOS + PRODUCTOS

- Disminución del ruido en el interior del edificio.

DIMENSIONES (mm) - PESO (kg)



Código	Modelo manguito	A	B	C	D	E	F	Peso
11024457	180	217	183	6 x 60°	8	4	95-115	1
11024458	250	286	252	6 x 60°	10	4	95-115	1,3
11024459	400	438	402	6 x 60°	10	4	95-115	2,3
11024460	560	605	569	8 x 45°	10	4	95-115	4,5

Ventiladores simple flujo

Accesorios torretas TAHA/TAVA



Compuerta antirretorno



GAMA

Denominación	Código	Precio	Familia descuento
Compuerta antirretorno 190-250	11024462	111,00	13
Compuerta antirretorno 280-315	11024463	140,00	13
Compuerta antirretorno 355-500	11024464	168,00	13
Compuerta antirretorno 560-630	11024465	336,00	13

DESCRIPCIÓN

- Compuerta antirretorno,
- Acero galvanizado.

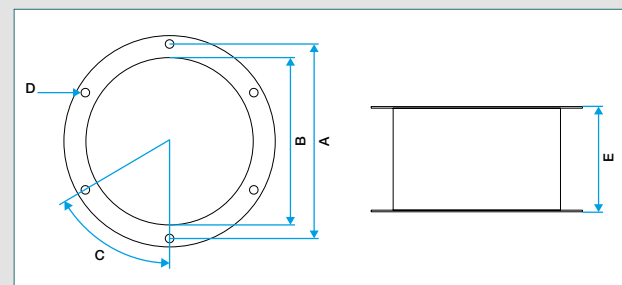
MONTAJE

- Apriete por tornillo directamente sobre las torretas o los demás accesorios circulares (brida y manguito flexible).

LOS + PRODUCTOS

- Favorece el ahorro de energía, evitando los sobreconsumos excesivos de calefacción o refrigeración provocados por la entrada de aire exterior en el edificio.

DIMENSIONES (mm) - PESO (kg)



Código	Modelo compuerta	Ø A	Ø B	C	D	E	Peso
11024462	180	217	183	6 x 60°	6 x Oblongo 8x12	115	1,2
11024463	250	286	255	6 x 60°	6 x Ø10°	156	2
11024464	400	438	406	6 x 60°	6 x Ø10°	220	4,2
11024465	560	605	573	8 x 45°	8 x Ø10°	255	7,5

Pletina de conexión



GAMA

Denominación	Código	Precio	Familia descuento
Pletina de conexión 220	11024470	30,80	13
Pletina de conexión 280	11024471	42,00	13
Pletina de conexión 355	11024472	47,50	13
Pletina de conexión 450	11024473	58,60	13
Pletina de conexión 560	11024474	97,80	13

DESCRIPCIÓN

- Pletina de acero galvanizado.
- Permite la conexión entre el remate (cuadrado) y los accesorios circulares (compuerta, manguito flexible y brida).

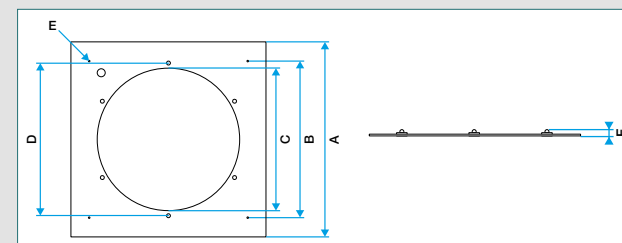
MONTAJE

- Apriete por tornillos sobre el remate y los accesorios circulares.

LOS + PRODUCTOS

- Conexión fácil entre el remate aislado y una red circular.

DIMENSIONES (mm) - PESO (kg)



Código	Modelo pletina	Ø A	Ø B	Ø C	D	E	F	Peso
11024470	220	295	220	185	Ø213 6x M6	4x Ø6.5	13	0,5
11024471	280	395	310	255	Ø286 6x M6	4x Ø6.5	13	0,8
11024472	355	438	450	407	Ø438 6x M6	4x Ø6.5	13	1,4
11024473	450	605	450	407	Ø438 6x M6	4x Ø6.5	13	2
11024474	560	605	670	575	Ø605 8x M8	4x Ø9	14	4,2

Ventiladores simple flujo

Accesorios torretas TAHA/TAVA



Kit de regulación de presión constante



LOS + PRODUCTOS

• Reduce el consumo de energía.

GAMA

Denominación	Código	Precio	Familia descuento
Kit Tubo de presión (2 m)	11024466	24,90	13
Kit de regulación	11024467	697,00	13

DESCRIPCIÓN

- Regula a presión constante los ventiladores de conducto VC micro-watt y las torretas TAVA / TAHA micro-watt.
- 2 ajustes de presión posibles: día y noche con cambio por contacto seco.
- Valores de presión regulables entre 10 y 990 Pa.
- Alimentación 230V y 50/60 Hz.
- IP55.

MONTAJE

- Conexión directa con el VC o la torreta micro-watt.
- Ajuste de los valores de presión con un simple destornillador.
- Conexión de un tubo de presión colocado en el conducto.

Compatibilidad de los accesorios

Tamaño TAVA, TAHA, TAVA micro-watt, TAHA micro-watt	Remate aislado	Remate aislado con silenciador	Brida de conexión	Manguito flexible	Compuerta antirretorno	Pletina rectangular / circular
190	11024440	11024446	11024452	11024457	11024462	11024470
220	11024440	11024446	11024452	11024457	11024462	11024470
250	11024440	11024446	11024452	11024457	11024462	11024470
280	11024441	11024447	11024453	11024458	11024463	11024471
315	11024441	11024447	11024453	11024458	11024463	11024471
355	11024442	11024448	11024454	11024459	11024464	11024472
400	11024442	11024448	11024454	11024459	11024464	11024472
450	11024443	11024449	11024454	11024459	11024464	11024473
500	11024443	11024449	11024454	11024459	11024464	11024473
560	11024444	11024450	11024455	11024460	11024465	11024474
630	11024444	11024450	11024455	11024460	11024465	11024474

Esta información está disponible en la documentación técnica "TAHA y TAVA", que puede consultar en nuestro sitio aldes.es. Podrá igualmente encontrar las posibilidades de montaje.

Ventiladores simple flujo

Ventilador de conducto



VC micro-watt



VC micro-watt

GAMA

Denominación	Código	Precio	Familia descuento
VC micro-watt 100	11032010	433,00	06
VC micro-watt 125	11032011	433,00	06
VC micro-watt 160	11032012	446,00	06
VC micro-watt 200	11032013	475,00	06
VC micro-watt 250	11032014	670,00	06
VC micro-watt 315	11032015	1116,00	06

DESCRIPCIÓN

- 6 modelos, hasta 1 990 m³/h en Ø 315.
- Motores EC de bajo consumo 230 V - 50 Hz - IP 44.
- Cuerpo de chapa galvanizada con bocas en línea.
- Rodete a reacción centrífugo.
- Protección térmica integrada en el bobinado motor.

CAMPO DE APLICACIÓN

- Extracción / impulsión de aire en red de conductos circulares.
- Para locales terciarios e industriales.

MONTAJE

- Horizontal / vertical.
- Falso techo / local técnico.
- Montaje aconsejado con abrazaderas antivibratorias para evitar la transmisión de vibraciones y facilitar el mantenimiento.

ACCESORIOS

Denominación	Código	Precio	Familia descuento
Kit Tubo de presión (2 m)	11024466	24,90	13
Variador de velocidad	11024468	54,20	13
Conexión			
Abrazadera antivibratoria Ø100	11032105	33,50	06
Abrazadera antivibratoria Ø125	11032104	35,90	06
Abrazadera antivibratoria Ø160	11032101	39,70	06
Abrazadera antivibratoria Ø200	11032102	43,50	06
Abrazadera antivibratoria Ø250	11032103	48,00	06
Abrazadera antivibratoria Ø315	11032107	56,70	06

Denominación	Código	Precio	Familia descuento
Kit de regulación de presión constante	11024467	697,00,00	13

- Regula a presión constante las torretas TAVA/TAHA micro-watt (Alimentación 220 V y salida 0-10 V a cablear en la entrada de mando del motor EC)
 - 2 ajustes de presión posibles: día y noche con cambio por contacto seco.
 - Valores de presión regulables entre 10 y 990 Pa.
 - Alimentación 230V y 50/60 Hz.
 - IP55.
- (ver p. 271)

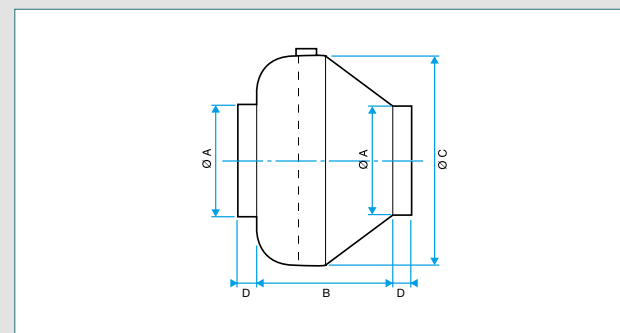
LOS + PRODUCTOS

- Motores EC de baja consumo.
- Kit de regulación a presión constante (accesorio).
- Caudal hasta 1 990 m³/h.
- Rodete centrífugo a reacción.

CONFORMIDADES

- Documento de Idoneidad Técnica: n° 556R/18.

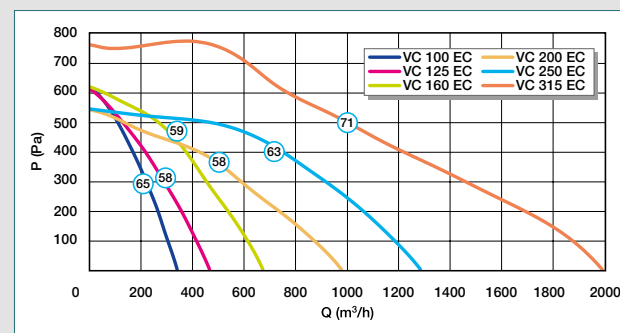
DIMENSIONES (mm) - PESO (kg)



VC micro-watt

Tipo	A (mm)	B (mm)	C (mm)	D (mm)	Peso (Kg)
100	100	188	288	30	2,8
125	125	188	288	30	2,7
160	160	170	379	30	3,0
200	200	198	379	30	3,9
250	250	195	379	30	5,0
315	315	187	402	33	6,0

CARACTERÍSTICAS AERÁULICAS Y ACÚSTICAS



- Curvas aeráulicas establecidas según norma NF-E 51.705
- Niveles de potencia acústica del ventilador, aspiración y descarga conectadas, en dB(A).

CARACTERÍSTICAS ELÉCTRICAS

Tipo	Pot. máx consu. (W)	I. máx consu. (A)
100	90	0,8
125	103	0,9
160	105	0,9
200	121	1
250	183	1,6
315	270	1,9

* Conforme al reglamento de diseño ecológico 327/2011 (para modelos de Potencia>125W) y excluido del reglamento de diseño ecológico 1253/2014 por envolvente.

Ventiladores simple flujo

Ventilador de conducto



VC



VC 100 a 250



VC 315

LOS + PRODUCTOS

- Caudal hasta 2 360 m³/h.
- Bocas en línea.
- Rodete a reacción.

CONFORMIDADES

- Documento de Idoneidad Técnica: n° 556R/18.

GAMA

Denominación	Código	Precio	Familia descuento
VC 100	11032005	243,00	06
VC 125	11032004	254,00	06
VC 160	11032001	299,00	06
VC 200 V2	11032007	311,00	06
VC 250 V2	11032008	321,00	06
VC 315 V2	11032009	800,00	06

DESCRIPCIÓN

- 6 modelos, hasta 2 360 m³/h de Ø 315.
- Cuerpo de chapa galvanizada con bocas en línea.
- Rodete centrífugo.
- Motor de rotor externo monofásico 230 V - 50 Hz (y 60 Hz salvo VC 315) - IP 44.
- Protección térmica integrada en el bobinado motor.

CAMPO DE APLICACIÓN

- Extracción / impulsión de aire en red de conductos circulares.
- Para locales terciarios e industriales.

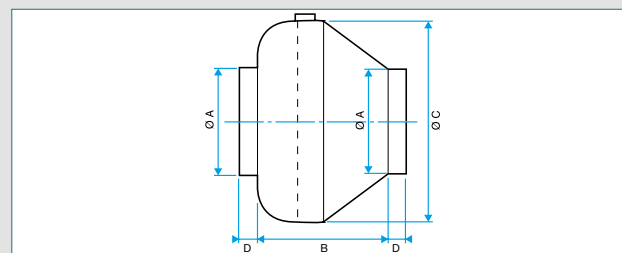
MONTAJE

- Horizontal / vertical.
- Falso techo / local técnico.
- Montaje aconsejado con abrazaderas antivibratorias para evitar la transmisión de vibraciones y facilitar el mantenimiento.

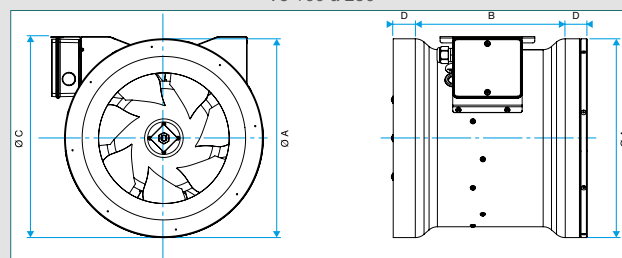
ACCESORIOS

Denominación	Código	Precio	Familia descuento
Variador de velocidad			
Variador de tensión de 5,0 A	11086013	247,00	07
Variador electrónico mono 5 A	11057080	1243,00	07
Conexión			
Abrazadera antivibratoria Ø100	11032105	33,50	06
Abrazadera antivibratoria Ø125	11032104	35,90	06
Abrazadera antivibratoria Ø160	11032101	39,70	06
Abrazadera antivibratoria Ø200	11032102	43,50	06
Abrazadera antivibratoria Ø250	11032103	48,00	06
Abrazadera antivibratoria Ø315	11032107	56,70	06

DIMENSIONES (mm) - PESO (kg)



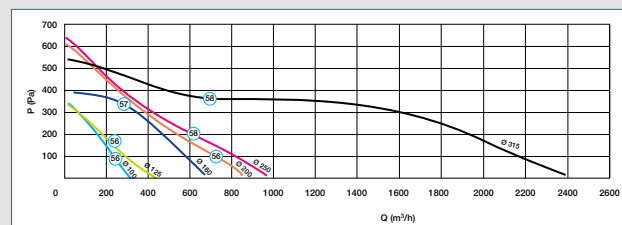
VC 100 a 250



VC 315

Tipo	A (mm)	B (mm)	C (mm)	D (mm)	Peso (Kg)
100	100	188	288	30	2,1
125	125	188	288	30	2,1
160	160	170	379	30	2,5
200	200	198	379	30	4,2
250	250	195	379	30	4,3
315	315	218	453	30	8,3

CARACTERÍSTICAS AERÁULICAS Y ACÚSTICAS



- Curvas aerológicas establecidas según norma NF-E 51.705 en 50 Hz.
- Niveles de potencia acústica del ventilador, aspiración y descarga conectadas, en dB(A).

CARACTERÍSTICAS ELÉCTRICAS

Tipo	Nº polos	Pot. máx consu. (W)	I. máx consu. (A)	Condensador (µF)
100	2	56	0,24	2
125	2	59	0,25	2
160	2	99	0,44	2
200	2	100	0,5	2,5
250	2	100	0,5	2,5
315	2	270	1,6	8

* Conforme al reglamento de diseño ecológico 327/2011 (para modelos de Potencia>125W) y excluido del reglamento de diseño ecológico 1253/2014 por envoltorio.

Ventiladores simple flujo

Ventilador helicoidal



HELICA



LOS + PRODUCTOS

- Caudal de 100 a 3 000 m³/h.
- Variación de velocidad posible.
- Facilidad de montaje.
- Rejilla de protección lado motor incluida.
- Fabricado en Europa.

GAMA

Denominación	Código	Precio	Familia descuento
HELICA 200 - 1500 rpm Cuello Redondo V2	11032240	335,00	08
HELICA 200 - 2800 rpm Cuello Redondo V2	11032241	347,00	08
HELICA 250 - 1500 rpm Cuello Redondo V2	11032242	361,00	08
HELICA 250 - 2800 rpm Cuello Redondo V2	11032243	386,00	08
HELICA 300 - 1500 rpm Cuello Redondo V2	11032244	458,00	08
HELICA 300 - 2800 rpm Cuello Redondo V2	11032245	505,00	08
HELICA 350 - 1500 rpm Cuello Redondo V2	11032246	522,00	08
HELICA 200 - 1500 rpm Pletina Cuadrada V2	11032250	411,00	08
HELICA 200 - 2800 rpm Pletina Cuadrada V2	11032251	411,00	08
HELICA 250 - 1500 rpm Pletina Cuadrada V2	11032252	440,00	08
HELICA 250 - 2800 rpm Pletina Cuadrada V2	11032253	464,00	08
HELICA 300 - 1500 rpm Pletina Cuadrada V2	11032254	517,00	08
HELICA 300 - 2800 rpm Pletina Cuadrada V2	11032255	553,00	08
HELICA 350 - 1500 rpm Pletina Cuadrada V2	11032256	559,00	08
HELICA 400 - 1500 rpm Pletina Cuadrada V2	11032257	618,00	08

DESCRIPCIÓN

- Caudal de 100 a 3 000 m³/h.
- Ventilador helicoidal con hélice zincada, pintada en negro.
- Rejilla de protección lado aspiración incluida.
- Temperatura ambiente: - 20°C a + 50°C.
- Motor de rotor exterior IP 44, clase F, con variación de velocidad posible.
- Alimentación monofásica 230 V - 50 Hz (60 Hz posible por cambio del condensador).
- Utilización en extracción.

CAMPO DE APLICACIÓN

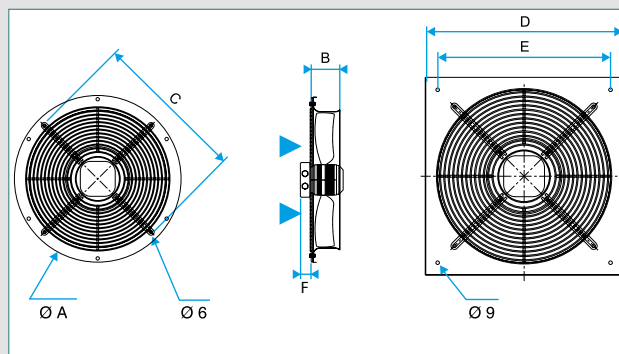
- Ventilación de locales industriales, agrícolas, terciarios o hábitat.

ACCESORIOS

Denominación	Código	Precio	Familia descuento
Variador de tensión de 1,5 A	11086572	84,50	07
Rejilla protec HELICA 200 / 250 / 300 / 350	11032222	58,20	08
Rejilla protec HELICA 400	11032223	58,20	08
Persiana auto HELICA 200 / 250 / 300	11032231	118,00	08
Persiana auto HELICA 350	11032232	135,00	08
Persiana auto HELICA 400	11032233	144,00	08

- La rejilla de protección o persiana automática se coloca lado hélice.

DIMENSIONES (mm)

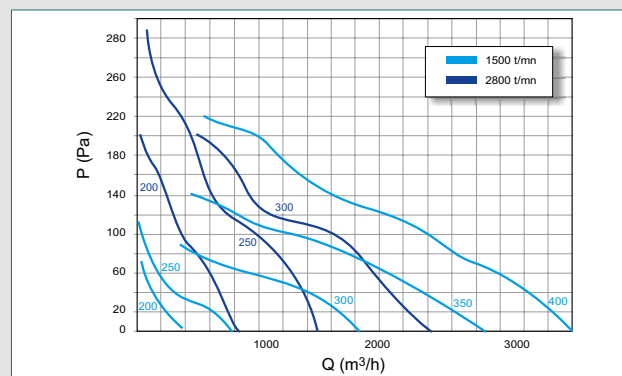


Tipo HELICA	Huero Ø (mm)	A (mm)	B (mm)	C (mm)	D (mm)	E (mm)	F (mm)
HELICA 200	230	280	60	250	312	260	0
HELICA 250	280	330	65	300	370	320	0
HELICA 300	330	397	80	380	430	380	52
HELICA 350	380	460	88	442	495	435	52
HELICA 400	430	528	96	504	540	490	52

CARACTERÍSTICAS

Denominación	I máx (A)	P consu. máx (W)	Lp a 1 m dB(A)	Peso VR (Kg)	Peso PC (Kg)
HELICA 200 1500 RPM	0,16	36	50	2,4	2,8
HELICA 200 2800 RPM	0,3	67	63	2,4	2,8
HELICA 250 1500 RPM	0,17	49	55	3	3,7
HELICA 250 2800 RPM	0,55	127	71	3	3,7
HELICA 300 1500 RPM	0,41	90	61	4,5	5,2
HELICA 300 2800 RPM	0,81	180	77	4,8	5,6
HELICA 350 1500 RPM	0,8	178	63	5,8	6,6
HELICA 400 1500 RPM	1,4	312	67	9,6	10,5

CURVAS AERÁULICAS



P (Pa) = presión estática, Q = caudal.

* Conforme al reglamento de diseño ecológico 327/2011 (para modelos de Potencia>125W) y excluido del reglamento de diseño ecológico 1253/2014 por envoltorio.



Variador tensión 1,5 A monofásico



DESCRIPCIÓN

- Suministrado en caja estética IP 44, para montaje empotrado o en superficie.
- Diseño de tipo tarjeta electrónica.
- Puesta en marcha por el potenciómetro de ajuste.
- Antiparásito integrado (CEM).
- Fusible de protección integrado.
- 230 VCA - 50/60 Hz.
- Regulación de la velocidad máxima a mínima (evita los reinicios a baja tensión).
- Ajuste posible de la velocidad mínima (80 V por defecto).

CAMPO DE APLICACIÓN

- Variador diseñado para motores 1 velocidad 230 VCA monofásicos, cuya intensidad consumida máxima no supera 1,5 A, y compatibles con la variación de tensión.
- **Compatible con TAVA, TAHA, HELICA, VC y EasyVEC® Compact (salvo 2000).**

LOS + PRODUCTOS

- *Variación continua.*
- *Caja estética y compacta.*
- *Montaje empotrado o en superficie.*

GAMA

Denominación	L x H x P (mm)	Código	Precio	Familia descuento
Variador de tensión de 1,5 A	82 x 82 x 65	11086572	84,50	07

Variador tensión 3 a 10 A monofásico



DESCRIPCIÓN

- Suministrado en caja IP 54.
- Diseño de tipo tarjeta electrónica.
- Puesta en marcha por interruptor remoto (en el lateral de la caja).
- Antiparásito integrado (CEM).
- Fusible de protección integrado.
- 230 VCA - 50/60 Hz.
- Función arranque plena tensión: al arrancar, el variador envía una tensión máxima durante 6 a 7 segundos antes de volver a la tensión regulada por el potenciómetro. Esta función evita un reinicio a baja tensión, perjudicial para el motor.
- Ajuste posible de la velocidad mínima (100 V por defecto).

CAMPO DE APLICACIÓN

- Variador diseñado para motores 1 velocidad 230 VCA monofásicos, cuya intensidad consumida máximo no supera respectivamente 3, 5 y 10 A, y compatibles con la variación de tensión.
- **Compatible con VC, TAHA y TAVA.**

LOS + PRODUCTOS

- *Variación continua.*
- *Interruptor M/P separado.*
- *Función arranque seguridad plena tensión.*

GAMA

Denominación	L x H x P (mm)	Código	Precio	Familia descuento
Variador de tensión de 3,0 A	83 x 140 x 88	11086024	172,00	07
Variador de tensión de 5,0 A	83 x 160 x 88	11086013	247,00	07
Variador de tensión de 10 A	115 x 195 x 95	11057067	358,00	07

Accesorios eléctricos

Variadores de velocidad monofásico

Variador electrónico monofásica



DESCRIPCIÓN

- Caja IP 65.
- 230 VCA - 50/60 Hz.
- Potenciómetro en panel frontal.
- 2 entradas analógicas 0-10 V.
- Ajuste U mín, U máx.
- Interruptor marcha/paro, piloto de puesta en tensión.
- Protección térmica.
- Visualización error mediante piloto.

CAMPO DE APLICACIÓN

- Variador electrónico para motor asíncrono monofásica compatible con la variación de tensión.
- **Compatible con TAVA, TAHA, HELICA y VC.**

LOS + PRODUCTOS

- *Variación continua.*
- *2 entradas analógicas 0-10 V.*
- *Potenciómetro y interruptor en panel frontal.*

GAMA

Denominación	Código	Precio	Familia descuento
Variador electrónico mono 5 A	11057080	1243,00	07
Variador electrónico mono 11,5 A	11057081	1624,00	07

Autotransformador monofásico



DESCRIPCIÓN

- Suministrado en caja IP 54.
- Ajuste manual 5 posiciones + paro (110 - 140 - 170 - 200 - 230 V).
- Piloto de puesta bajo tensión.
- Fusible de protección integrado.
- Salida adicional 230 V no regulada.
- 230 VCA - 50/60 Hz.

CAMPO DE APLICACIÓN

- Variador diseñado para motores 1 velocidad 230 VCA monofásicos, compatibles con la variación de tensión.
- **Compatible con TAVA, TAHA, HELICA y VC.**

LOS + PRODUCTOS

- *Ajuste preciso 5 posiciones.*

GAMA

Denominación	Código	Precio	Familia descuento
Autotransformador mono 1,5 A	11086100	225,00	07
Autotransformador mono 3,5 A	11086418	340,00	07
Autotransformador mono 5,0 A	11086417	372,00	07
Autotransformador mono 13 A	11057061	784,00	07

Accesorios eléctricos

Variadores de velocidad trifásico

Autotransformador trifásico



GAMA

Denominación	Código	Precio	Familia descuento
Autotransformador TRI 2A	11086096	843,00	07
Autotransformador TRI 4A	11086097	895,00	07
Autotransformador TRI 6A	11086098	1181,00	07
Autotransformador TRI 8A	11086099	1343,00	07
Autotransformador TRI 14A	11057060	2663,00	07

CAMPO DE APLICACIÓN

- Variador de tensión diseñado para motor 1 velocidad asíncrono trifásico 400 V, compatible con la variación de tensión.
- **Compatible con TAVA y TAHA.**

DIMENSIONES - PESO

Tipo	L (mm)	H (mm)	P (mm)	Peso (kg)
Autotransformador TRI 2 A	200	280	140	6,0
Autotransformador TRI 4 A	250	300	200	14,0
Autotransformador TRI 6 A	300	400	200	20,5
Autotransformador TRI 8 A	300	400	200	27,7
Autotransformador TRI 14 A	500	400	250	38,0

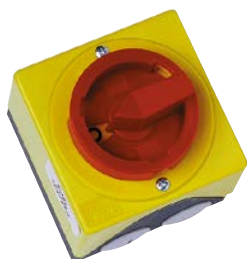
CARACTERÍSTICAS TÉCNICAS

- Variación de tensión por autotransformador.
- Tensión trifásica 400V, 50 Hz + neutro.
- Caja metálica IP 55 epoxi.
- Cara frontal de la caja con piloto de puesta en tensión y conmutador 5 posiciones + Marcha / Paro (130 - 180 - 230 - 300 - 400 V).
- Puerta articulada sobre bisagra.
- Sin protección motor.

Accesorios eléctricos

Mandos

Interruptor - seccionador proximidad



DESCRIPCIÓN

- Presentación en caja IP 64 para montaje en superficie.
- Categoría de uso AC 23.
- Equipado con contactos auxiliares de posición - NA y NC - para los modelos trifásicos únicamente.
- Suministrado con manual de conexión.

CAMPO DE APLICACIÓN

- Función interruptor - seccionador de proximidad Marcha / Paro bloqueable con candado, de categoría de uso AC 23 A (alto poder de corte).
- Compatible con todos los ventiladores monofásicos y trifásicos (según potencia máx consumida).

NOTA: el interruptor tri 1 V puede utilizarse para cortar la alimentación de un motor monofásica 2V, o 1V si la potencia es superior a 0,9 kW.

GAMA

Denominación	L x H x P (mm)	Código	Precio	Familia descuento
Inter. proximidad 1 V mono - 0.9 kW.	86 x 86 x 108	11056196	102,00	07
Inter. proximidad 1 V tri - 7,5 kW + contactos	86 x 86 x 120	11057606	131,00	07
Inter. proximidad 1 V tri - 22,5 kW + contactos	180 x 110 x 143	11057607	358,00	07
Inter. proximidad 1 V tri - 30 kW + contactos	182 x 180 x 148	11057608	453,00	07
Inter. proximidad 2 V tri - 7,5 kW + contactos	86 x 86 x 120	11057613	185,00	07
Inter. proximidad 2 V tri - 22,5 kW + contactos	182 x 180 x 148	11057610	547,00	07
Inter. proximidad 2 V tri - 30 kW + contactos	254 x 180 x 148	11057611	797,00	07

Temporizador



DESCRIPCIÓN

- AC 230VCA 50/60 Hz.
- Temporización regulable por tornillos en panel frontal de 0,5 a 10 min.
- Dimensiones (LxAxP) 17,5 x 89 x 58 mm peso 75 g
- Caja IP 40.
- Fijación sobre carriles.
- LED de señalización de funcionamiento.
- Botón 2 posiciones en panel frontal (hélice=marcha forzada, doble círculo=temporización).

CAMPO DE APLICACIÓN

- Este accesorio permite el funcionamiento del ventilador durante 0,5 a 10 min después del corte de alimentación general de la ventilación.
- Fuertemente aconsejado con una batería de calor.

GAMA

Denominación	Código	Precio	Familia descuento
Temporización ventilador	11057083	153,00	06

Disyuntor magnetotérmico



Disyuntor magnetotérmico presentado con kit para candado

DESCRIPCIÓN

- Disyuntor - seccionador magnetotérmico.
- Caja IP 55 para montaje en superficie.
- Rango de intensidad variable (protección térmica).
- Suministrado con 2 prensaestopas y un manual de conexión. Accesorios (entregados en kit, sin montar).

CAMPO DE APLICACIÓN

- Protección magnetotérmica del motor (contra sobreintensidades y cortocircuitos de la red).
- Protección contra los errores de fase.
- Compatible con todos los ventiladores monofásicos y trifásicos 1 velocidad (según intensidades máximas consumidas).

GAMA

Denominación	Código	Precio	Familia descuento
Disyuntor 0.4 - 0.6 A	11056183	113,00	007
Disyuntor 1.0 - 1.6 A	11056184	113,00	07
Disyuntor 1.6 - 2.5 A	11057052	155,00	07
Disyuntor 2.5 - 4 A	11057053	155,00	07
Disyuntor 4 - 6.3 A	11057054	155,00	07
Disyuntor 6.3 - 10 A	11057055	194,00	07
Disyuntor 11 - 16 A	11057056	194,00	07
Pletina de adaptación para antiguo disyuntor/VEC	11025002	34,70	80

Accesorios eléctricos

Seguridades

Kit presostato de alarma



GAMA

Denominación	Código	Precio	Familia descuento
Kit presostato regulable 40-300 Pa	11091001	172,00	07
Kit presostato regulable 100-1000 Pa	11091002	172,00	07
Temporización sobre presostato (recomendado si ráfagas de viento)	11025012	177,00	07
Kit presostato regulable 20-300 Pa EasyVEC®	11056440	261,00	13

DESCRIPCIÓN

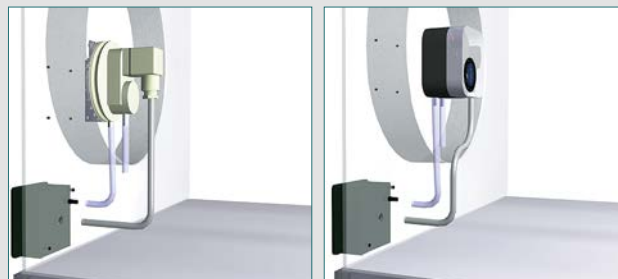
Caja a instalar en el interior de la caja de ventilación o en la red de conductos.

- Suministrado en kit completo, listo para instalar. Kit constituido por 2 m de tubo cristal, 2 tomas de presión o pasacables, tornillería y presostato de alarma fija (80 Pa) o regulable + manual de montaje.

CAMPO DE APLICACIÓN

- Este dispositivo de seguridad permite detectar una anomalía de funcionamiento del ventilador (caída de presión) y respetar las normas de montaje.
- **Compatible con todos ventiladores, centrales o torretas ALDES.**

ESQUEMAS DE MONTAJE



Kit presostato fijo

Kit presostato regulable

Kit detección ensuciamiento filtro



DESCRIPCIÓN

- Kit constituido por 4,5 m de tubo cristal, 4 tomas de presión, 1 presostato de alarma regulable 20-300 Pa, tornillería + manual de montaje.

CAMPO DE APLICACIÓN

- Este accesorio permite detectar una pérdida de carga, valor regulable, debida al ensuciamiento del filtro.
- **Compatible con EasyVEC®.**

GAMA

Denominación	Código	Precio	Familia descuento
Kit detección ensuciamiento filtro VIK	11056313	247,00	80
Kit ensuciamiento filtro EasyVEC®	11056000	271,00	13



SECTORIZACIÓN

Compuertas, cartuchos y bocas cortafuego p. 283

GAMA ISONE+

COMPUERTAS CORTAFUEGO CON MECANISMO EVOLUTIVO

- Compuerta conforme “multiposición”.
- Mecanismo evolutivo: todos los equipamientos se encajan a mano.
- Disparador bitensión (24/48VCC): error de pedido imposible.
- Facilidad de cableado gracias a la regleta de conexión extraíble.
- Estanqueidad Clase B según EN 1751.



➔ **Página 285**

COMPUERTAS, CARTUCHOS Y BOCAS CORTAFUEGO

Compuertas cortafuego



Mecanismo Istone
p. 285



Istone+
circular empotrada FdP
p. 290



Istone+
circular empotrada EM
p. 291

Cartuchos y boca de terminales



Bocas, Cartuchos CF1/CF2
p. 292

Equipos de control



Pack "ALDES CONTROL"
p. 293

Compuertas cortafuego

Reglamentación de las compuertas cortafuego

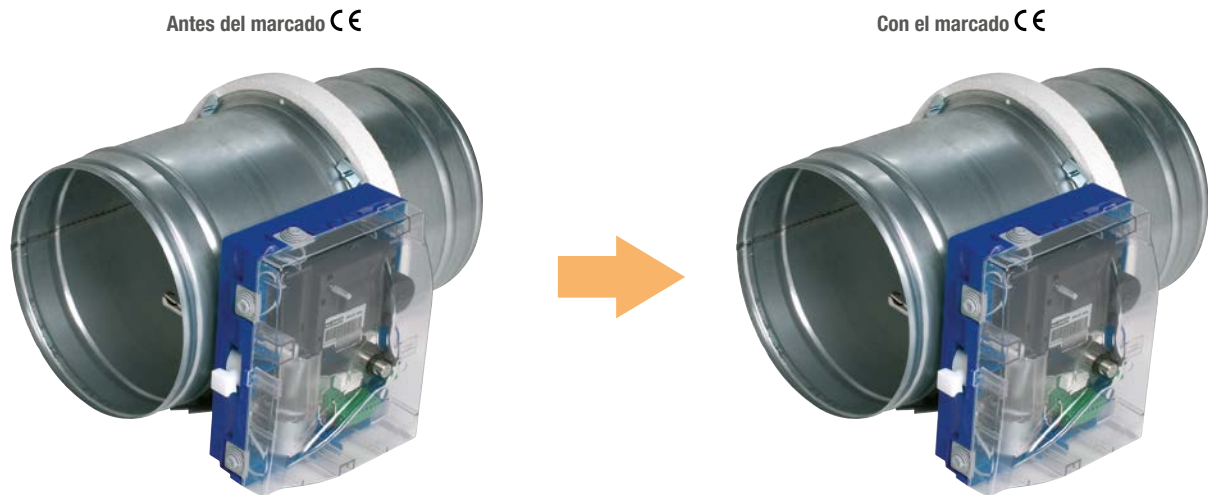
El entorno reglamentario de las compuertas cortafuego ha cambiado

El papel de la compuerta cortafuego es impedir la propagación del fuego y del humo en el sistema de ventilación en caso de incendio. Reto importante para la protección de las personas, Europa ha decidido armonizar los métodos de ensayo de resistencia y de clasificación al fuego, imponiendo la presencia de un nuevo certificado de conformidad CE desde el 1 de septiembre de 2012.

Este marcado CE, expedido en conformidad con la norma EN 15650: 2010, es adicional a los documentos ya existentes (informe técnico de ensayo al fuego, informe técnico NF-S-61937-5 y certificado NF).

¿ PERO TÉCNICAMENTE, QUÉ CAMBIOS PARA LAS COMPUERTAS CORTAFUEGO ?

La respuesta se refleja a continuación:



La compuerta es idéntica. Sin embargo, el vocabulario de su clasificación al fuego ha cambiado, volviéndose europeo:

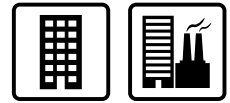
RF 2h - bajo 500 Pa → E I 120 S - i ↔ O - Ho / Ve - bajo 500 Pa

EXPLICACIÓN DE LA NUEVA CLASIFICACIÓN AL FUEGO EUROPEA:

- **E** = estanqueidad a las llamas (se aproxima a nuestro antiguo PF Parallamas),
- **I** = aislamiento térmico (El corresponde aproximadamente a nuestro antiguo RF Resistencia al Fuego),
- **120** = duración en minutos.
- **S** = el caudal de fuga ha sido reforzado a 200 m³/h como máximo por m², bajo la presión de ensayo, generalmente 500.
- **i ↔ o** = la compuerta está ensayada para un fuego en los 2 sentidos,
- **Ho** = la compuerta está ensayada en una losa horizontal,
- **Ve** = la compuerta está ensayada en una pared vertical,
- **500 Pa** : es la depresión aplicada a la compuerta durante el ensayo de resistencia al fuego.

¿ CÓMO ELEGIR UNA COMPUERTA CORTAFUEGO MARCADA CE ?

- 1 Verificar la presencia del certificado de conformidad CE según EN 15650,
- 2 Verificar que la presión de servicio de la compuerta no supera la presión de ensayo - inscrita en el IT.
- 3 Verificar que la clasificación al fuego de la compuerta "EI 120 S..." corresponde al uso planteado: Se debe prestar una vigilancia especial en las gamas dimensionales.



Mecanismo ISONE



INTRODUCCIÓN

Desde 1984, todas las compuertas cortafuego Aldes son evolutivas. Eso quiere decir que una vez instaladas, los mecanismos de las compuertas se pueden completar con un disparador electromagnético, uno o varios contactos de señalización y un motor de rearme. Las compuertas se adaptan así a la evolución de las exigencias normativas o de los requisitos de explotación.

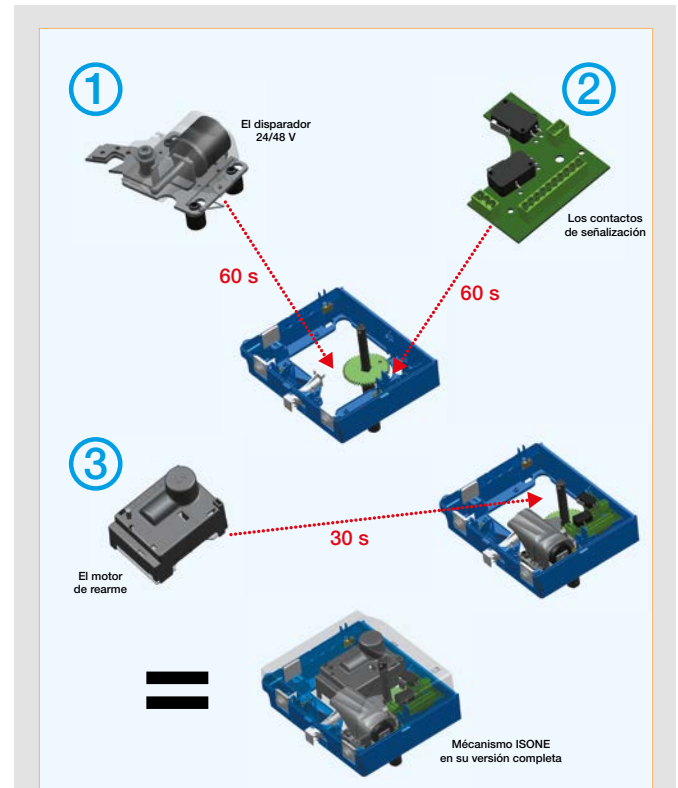
¡ Con el mecanismo ISONE ; la evolutividad se ve facilitada al extremo ! Gracias a los equipamientos encajables con una mano y sin herramienta, el mecanismo ISONE pasa a su versión más completa en menos de 3 minutos.

El motor de rearme es obviamente el equipamiento más interesante para el operador ya que permite realizar, a distancia, los controles periódicos obligatorios y evita así el desmontaje de los falsos techos.

En caso de falta de alimentación eléctrica, basta con utilizar el pack ALDES CONTROL portátil.

LOS + PRODUCTOS

- Mecanismo evolutivo: todos los equipamientos se pueden añadir / quitar en cualquier momento; la operación se realiza con una sola mano, sin herramienta.
- ¿ 24 o 48 V ? : Error de pedido imposible gracias al disparador bitensión.
- Facilidad de cableado: todas las regletas ISONE son extraíbles sin herramienta y provistas de una ranura indexada.



Compuertas cortafuego

Mecanismo de compuertas cortafuego ISONE



Mecanismo ISONE



Mecanismo sobre ISONE+ EM

GAMA

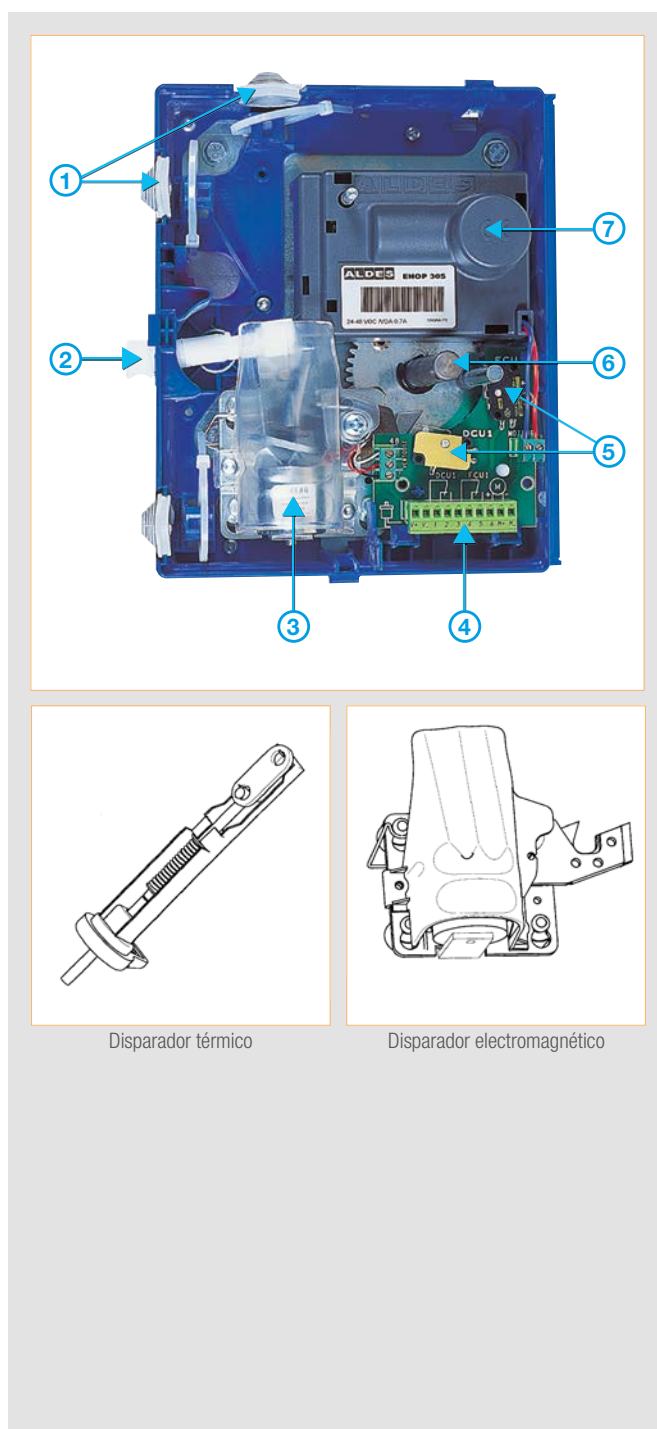
Denominación	Código	Precio	Familia descuento	Pack.
Kit FTE 70°C ISONE	11043400	76,90	80	10
Bolsa de 10 fusibles 70°C ISONE	11043401	110,00	80	50
Kit disparador manual	11043411	48,00	80	-
Kit VDS 24/48 ISONE	11043407	165,00	80	50
Kit VM 24/48 ISONE	11043408	129,00	80	25
Kit FCU1 para FTE	11043402	73,10	80	42
KIT DCU1 para FTE	11043403	73,10	80	36
Kit FCU1 + DCU1 para FTE	11043404	123,00	80	100
Kit FCU1 para ventosa	11043405	77,60	80	73
Kit FCU1 + DCU1 para ventosa	11043406	141,00	80	50
Kit FCU2 + DCU2	11043409	104,00	80	100
Kit EHOP 30s - 24/48 VCC/VCA	11043410	446,00	80	-

DESCRIPCIÓN

- El mecanismo ISONE puede estar provisto de todos los equipamientos de disparo, señalización y rearme, bien sea, a la salida de fábrica, bien sea completándolo in situ posteriormente.
- Todos estos equipamientos están insertados en la caja de fondo azul, IP42, diseñada para aportar una multitud de trucos muy útiles durante la instalación y el control.
- La tapa transparente montado se desenchaja con la ayuda de un gran destornillador. Permite visualizar la posición de la compuerta.

- ① : Los 3 prensaestopas se deslizan en la caja.
- ② : Mando manual de disparo, ergonómico y simple.
- ③ : Disparador electromagnético 24/48 VCC.
- ④ : Regleta extraíble para facilitar la conexión eléctrica.
- ⑤ : Contactos de señalización.
- ⑥ : Palanca de rearme accesible sin desmontaje de la tapa; un ¼ de vuelta con la ayuda de un destornillador es suficiente para abrir la lama.
- ⑦ : Motor de rearme EHOP 30s.

- La tapa transparente IP42 cubre el conjunto de los equipamientos para una mejor protección.





Mecanismo ISONE

OPCIONES DISPONIBLES

OPCIONES DE DISPARO

Disparador térmico FTE 70°C

- Obligatorio para todas las compuertas.
- Un disparador térmico de acero inoxidable está fijado por un tornillo en la caja mecanismo.
- Acceso rápido para cambiar el fusible.
- Fusible 70° C.

Disparador electromagnético VDS o VM

- Funciona por señal remota (Central de Incendios por ejemplo), por impulso (VDS) o corte (VM) de corriente.
- Un desarrollo exclusivo del disparador permite funcionar en 24 como en 48 voltios VCC. Un switch manual asegura el ajuste.
- El conjunto disparador es extraíble con una sola mano sin herramienta.

Mando manual

- Obligatorio para todas las compuertas.
- Empuñadura blanca integrada a la caja para un disparo sin desmontaje de la tapa.

OPCIONES DE SEÑALIZACIÓN

Los contactos de señalización están colocados sobre tarjetas tipo "circuito impreso". Todas estas tarjetas se encajan en la caja mecanismo y son desmontables rápidamente sin herramienta. Están equipadas con regletas de conexión extraíbles con ranura indexada.

Tarjeta electrónica N° 1 - FCU1 - DCU1

- Reservada para las compuertas equipadas con un fusible térmico (FTE) únicamente.
- Incluye a elección:
 - un contacto final de carrera FCU1 (indica que la lama está cerrada),
 - un contacto principio de carrera DCU1 (indica que la lama está abierta),
 - los 2 contactos FCU1 + DCU1.

Tarjeta electrónica N° 2 - Ventosa-motor

- Adaptada a las compuertas equipadas con disparador electromagnético VDS o VM.
- En conformidad con la norma NF-S 61.937, está sistemáticamente equipada con el contacto final de carrera FCU1. Puede igualmente recibir un contacto principio de carrera DCU1.

Tarjeta electrónica N° 3 - FCU2 + DCU2

- Se encaja sobre las tarjetas n°1 y n°2.
- Sistemáticamente equipada con los contactos final y principio de carrera FCU2 + DCU2.

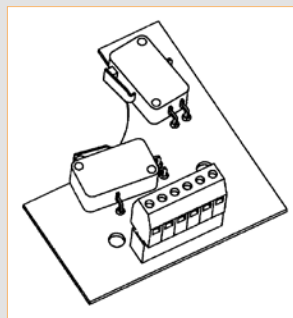
OPCIONES DE REARME

Rearme manual

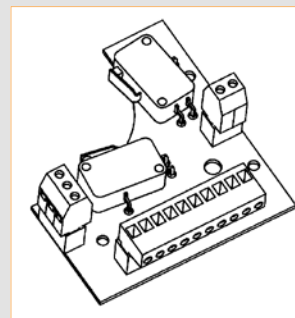
- Rearme manual posible sin desmontaje de la tapa.
- Con ayuda de un destornillador ancho, girar ½ vuelta el eje de maniobra.

Motor de rearme EHOP 30S

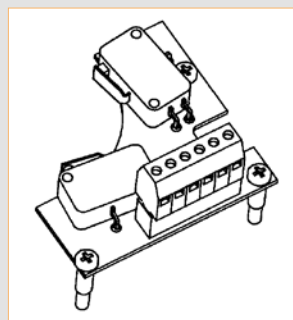
- Permite volver a colocar la lama en posición de espera sin intervención sobre la compuerta.
- Se encaja fácilmente con una sola mano sin herramienta en la caja mecanismo.
- Extraíble con una sola mano sin herramienta.
- Rearme en menos de 10 segundos.
- Intensidad máx consumida 0,7 A.
- Tensión comprendida entre 24 y 48 VCC/VCA.



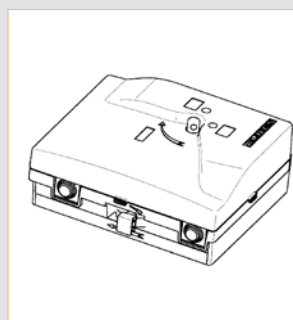
Tarjeta electrónica n°1



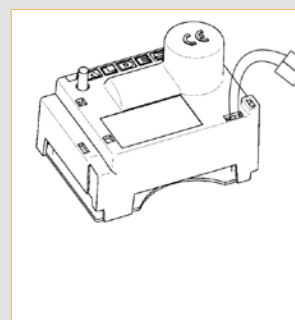
Tarjeta electrónica n°2



Tarjeta electrónica n°3



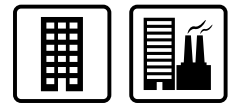
Caja mecanismo



Motor EHOP 30s

Compuertas cortafuego

Compuertas cortafuego ISONE+ circular



Presentación gama ISONE+ circular empotrada



ISONE+ FdP - 160 mm

DESCRIPCIÓN

- Constituida por 2 manguitos metálicos machos por ambos lados de un complejo de material refractario.
- La caja mecanismo evolutiva está situada sobre uno de los manguitos. Esta caja está descentrada de la lama para no ser recibida en la pared durante la instalación.
- ISONE+ circular empotrada compuesta de 2 gamas:
 - ISONE+ FdP: diseñado para minimizar las pérdidas de carga creadas por el paso del caudal,
 - ISONE+ EM: presenta unas cotas a exteriores mínimas.

CAMPO DE APLICACIÓN

- Sectorización de locales terciarios o viviendas colectivas (edificios abiertos al público, inmuebles de gran altura, locales comerciales o industriales...)

MONTAJE

- Montaje vertical: empotrada y sellada en una pared de hormigón de 110 mm u hormigón celular de 150 mm o en paneles de yeso de 70 mm.
- Montaje horizontal: empotrada y sellada en paso de losa de hormigón u hormigón celular de 150 mm, sin fijación ni sujeción adicional.
- Sellado con mortero tradicional (o mortero estándar para hormigón celular y paneles de yeso).
- La caja mecanismo está en apoyo contra la pared o la losa.
- Conexión aeráulica:
 - los dos manguitos metálicos de Ison+ son machos y disponen de topes con el fin de posicionar fácilmente el conducto,
 - fijar los manguitos sin ejercer fuerza sobre la compuerta,
 - respetar un alineamiento perfecto de los conductos con la compuerta.
- El montaje de ISONE+ debe respetar los informes de clasificación al fuego.

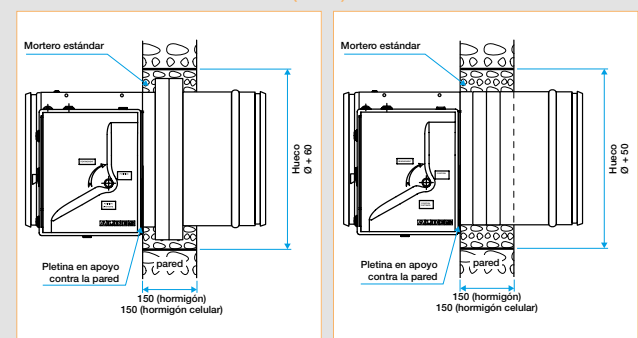
LOS + PRODUCTOS

- Posición del mecanismo indiferente.
- Mecanismo evolutivo: todos los equipamientos se montan y desmontan a mano.
- Disparador bitensión 24/48V: no más errores de pedido.
- Facilidad de cableado gracias a la regleta extraíble.
- Estanqueidad clase B según EN 1751.

CONFORMIDAD(ES)

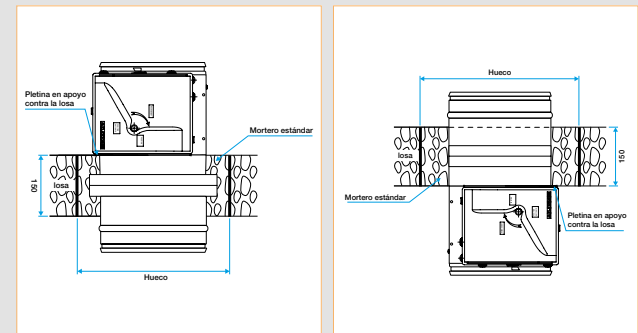
- Marcado CE según EN 15650, n°1812-CPR-1096 y 1098.
- Montajes homologados, sin ningún accesorio de fijación:
 - El 120 S - 500 Pa en losa de hormigón y hormigón celular.
 - El 90 S - 500 Pa sobre paneles de yeso 70 mm.
 - El 120 S - 500 Pa sobre paneles de yeso 100mm.
- El montaje de ISONE+ debe respetar los informes de clasificación al fuego.

PRINCIPIO DE MONTAJE (mm)



ISONE+ FdP en pared de hormigón

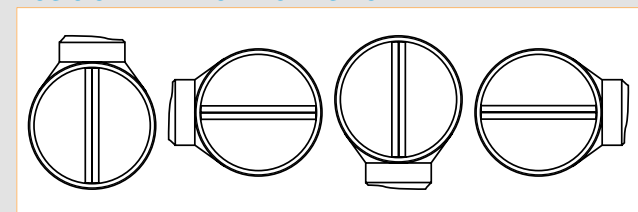
ISONE+ EM en pared de hormigón



ISONE+ FdP en paso de losa de hormigón

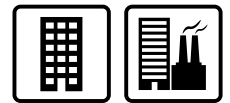
ISONE+ EM en paso de losa de hormigón

POSICIONAMIENTO MECANISMO INDIFERENTE



Compuertas cortafuego

Compuertas cortafuego ISONE+ circular



Presentación gama ISONE+ circular empotrada



ISONE+ EM: Ocupación Mínima



ISONE+ FdP: Baja Pérdida de Carga

Estándar

Compuertas equipadas con el fusible 70°.

Para obtener una compuerta de diámetro 125 mm, pedir 2 RCC (11143575) como complemento de compuerta 160 mm.

Para obtener una compuerta de diámetro 100 mm, pedir 2 RCC (11143574) como complemento de compuerta 160 mm.

Los kits "mecanismo" están disponibles en la página Mecanismo ISONE+.

Con elección de opciones

Fabricadas bajo pedido, estas compuertas están equipadas y etiquetadas según su solicitud.

- ISONE+ FdP hasta Ø315 mm.
- ISONE+ EM hasta Ø1000 mm (a partir de un cuerpo cuadrado por encima de 500 mm) (ver página ISONE+ Ocupación Mínima).

OPCIONES DISPONIBLES

Equipamientos del mecanismo (ver § específico)

- Contacto de posición principio y final de carrera (FCU1, DCU1, FCU2, DCU2).
- Disparador electromagnético 24/48 VCC por impulso (VDS 24/48 VCC) o corte (VM 24/48 VCC) de corriente.
- Motor de rearme eléctrico (EHOP30s).

Conexión aeráulica y estanqueidad

- Juntas de estanqueidad sobre manguitos circulares para una conexión simple y rápida.

Etiquetado personalizable

Nombre de la obra, nombre del cliente, zona de montaje...

LOS + PRODUCTOS

- ISONE+, la compuerta "multiposición".
 - sellado en losa o pared sin fijación ni sujeción,
 - eje de la lama horizontal o vertical,
 - posición del mecanismo indiferente en 360°.
- ISONE+, el mecanismo evolutivo:
 - ¡ Todos los equipamientos se montan o desmontan en cualquier momento con una sola mano !
 - 24 o 48 voltios? : error de pedido imposible gracias al disparador bitensión.
 - Facilidad de cableado gracias a las regletas extraíbles.

PÉRDIDAS DE CARGA ISONE+ FDP

Ø D (mm)	Velocidad en el conducto (m/s)												
	2		4		6		8		10		12		
Q (m³/h)	ΔP (Pa)	Q (m³/h)	ΔP (Pa)	Q (m³/h)	ΔP (Pa)	Q (m³/h)	ΔP (Pa)	Q (m³/h)	ΔP (Pa)	Q (m³/h)	ΔP (Pa)	Q (m³/h)	ΔP (Pa)
100	57	3	113	10	170	23	226	40	283	63	339	90	
125	88	2	177	8	265	18	353	32	442	50	530	72	
160	145	3	290	10	434	23	579	40	724	63	869	90	
200	226	2	452	7	679	16	905	28	1131	44	1357	63	
250	353	1	707	5	1060	11	1414	20	1767	31	2121	45	
315	561	1	1122	5	1683	11	2244	20	2806	31	3367	45	

PÉRDIDAS DE CARGA ISONE+ EM

Ø D (mm)	Velocidad en el conducto (m/s)												
	2		4		6		8		10		12		
Q (m³/h)	ΔP (Pa)	Q (m³/h)	ΔP (Pa)	Q (m³/h)	ΔP (Pa)	Q (m³/h)	ΔP (Pa)	Q (m³/h)	ΔP (Pa)	Q (m³/h)	ΔP (Pa)	Q (m³/h)	ΔP (Pa)
100	57	5	113	19	170	43	226	76	283	119	339	171	
125	88	8	177	31	265	70	353	124	442	-	530	-	
160	145	21	290	85	434	-	579	-	724	-	869	-	
200	226	9	452	34	679	77	905	-	1131	-	1357	-	
250	353	6	707	24	1060	54	1414	96	1767	-	2121	-	
315	561	7	1122	27	1683	61	2244	108	2806	-	3367	-	
355	713	5	1425	21	2138	47	2851	84	3563	131	4276	-	
400	905	4	1810	16	2714	36	3619	64	4524	100	5429	-	
450	1145	4	2290	14	3435	32	4580	56	5726	88	6871	126	
500	1414	3	2827	11	4241	25	5655	44	7069	69	8482	99	

Nota: las fórmulas dan las pérdidas de carga en Pa para un caudal Q en m³/h o una velocidad en m/s.

Compuertas cortafuego

Compuertas cortafuego ISONE+ circular



ISONE+ circular empotrada FdP: baja pérdida de carga



ISONE+ FdP

GAMA

Denominación	Código	Precio	Familia descuento
ISONE+ EUROPE EIS FDP Ø125	11043431	258,00	14
ISONE+ EUROPE EIS FDP Ø160	11043432	253,00	14
ISONE+ EUROPE EIS FDP Ø200	11043433	246,00	14
ISONE+ EUROPE EIS FDP Ø250	11043434	268,00	14
ISONE+ EUROPE EIS FDP Ø315	11043435	318,00	14

DESCRIPCIÓN

- Diseñado para minimizar las pérdidas de carga producidas por el paso de caudal.
- Juntas de estanqueidad sobre manguitos circulares para una conexión simple y rápida (opcional).

OPCIONES DISPONIBLES

Denominación	Código	Precio
FCU1 PARA FTE	43301	56,90
DCU1 PARA FTE	43302	56,90
FCU1+DCU1 PARA FTE	43303	106,00
VDS24	43331	146,00
VDS48	43332	146,00
VM24	43333	132,00
VM48	43334	132,00
FCU1 PARA VDS o VM o EHOP30S	43337	50,50
FCU1 + DCU1 para VDS o VM o EHOP30S	43338	80,20
MOTOR DE REARME EHOP30S	43335	378,00
TAPA DE PROTECCIÓN TRANSPARENTE	43336	18,20

Elegir un equipamiento de mecanismo en la tabla anterior.

Nota: Precisar la tensión del disparador en el pedido para el ajuste y control en fábrica.

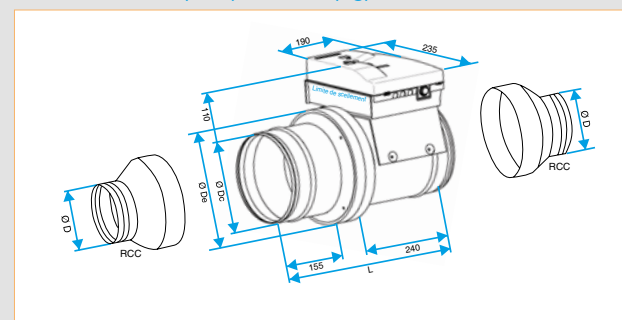
LOS + PRODUCTOS

- Cuerpo de diámetro 160 mm.
- Pérdidas de carga reducidas.
- Compuerta conforme "multiposición".
- Sellado tradicional, sin fijación, ni sujeción.
- Mecanismo evolutivo.
- Conector extraíble.
- Estanqueidad Clase B según EN 1751.

CONFORMIDAD(ES)

- Certificado y conforme NF-S-61937-5.
- Marcado CE según EN 15650, n°1812-CPR-1098.
- Montajes homologados, sin ningún accesorio de fijación:
 - El 120 S - 500 Pa en losa de hormigón y hormigón celular.
 - El 90 S - 500 Pa sobre paneles de yeso 70 mm.
 - El 120 S - 500 Pa sobre paneles de yeso 100mm.
- El montaje de ISONE+ debe respetar los informes de clasificación al fuego.

DIMENSIONES (mm) - PESO (kg)



ØD	Ø hueco	L	Ø Dc	Ø De	Peso
100	260	537*	160	200	7
125	260	532*	160	200	7
160	260	422	160	200	7
200	300	422	200	250	8
250	350	422	250	300	9
315	415	422	315	365	10.5

* Longitud total, incluyendo las 2 RCC adaptadas (hembra/macho).

ISONE+ circular empotrada EM: ocupación mínima



ISONE+ EM

GAMA

Denominación	Código	Precio	Familia descuento
ISONE+ EUROPE EIS EM Ø100	11043417	275,00	14
ISONE+ EUROPE EIS EM Ø125	11043418	255,00	14
ISONE+ EUROPE EIS EM Ø160	11043419	251,00	14
ISONE+ EUROPE EIS EM Ø200	11043420	243,00	14
ISONE+ EUROPE EIS EM Ø250	11043421	255,00	14
ISONE+ EUROPE EIS EM Ø315	11043422	302,00	14
ISONE+ EUROPE EIS EM Ø355	11043386	338,00	14
ISONE+ EUROPE EIS EM Ø400	11043387	402,00	14
ISONE+ EUROPE EIS EM Ø450	11043388	435,00	14
ISONE+ EUROPE EIS EM Ø500	11043389	482,00	14
ISONE+ EUROPE EIS EM Ø560**	11043390	549,00	14
ISONE+ EUROPE EIS EM Ø630**	11043391	607,00	14

** Cuerpo rectangular EM equipado con cuellos para una conexión a la red de ventilación circular.

*** Cuidado con las pérdidas de carga elevadas a 4 m/s

DESCRIPCIÓN

- Cota a exteriores de la compuerta mínima, igual al diámetro del conducto.
- Juntas de estanqueidad sobre manguitos circulares para una conexión simple y rápida (opcional).

OPCIONES DISPONIBLES

Denominación	Código	Precio
FCU1 PARA FTE	43301	56,90
DCU1 PARA FTE	43302	56,90
FCU1+DCU1 PARA FTE	43303	106,00
VDS24	43331	146,00
VDS48	43332	146,00
VM24	43333	132,00
VM48	43334	132,00
FCU1 PARA VDS o VM o EHOP30S	43337	50,50
FCU1 + DCU1 para VDS o VM o EHOP30S	43338	80,20
MOTOR DE REARME EHOP30S	43335	378,00
TAPA DE PROTECCIÓN TRANSPARENTE	43336	18,20

Elegir un equipamiento de mecanismo en la tabla anterior.

Nota: Precisar la tensión del disparador en el pedido para el ajuste y control en fábrica.

LOS + PRODUCTOS

- Cuerpo de diámetro 160 mm.
- Ocupación mínima.
- Compuerta conforme "multiposición".
- Mecanismo evolutivo: todos los equipamientos se encajan a mano.
- Disparador bitensión (24/48VCC): error de pedido imposible.
- Facilidad de cableado gracias a la regleta de conexión extraíble.
- Estanqueidad Clase B según EN 1751.

CONFORMIDAD(ES)

Certificado y conforme NF-S-61937-5.

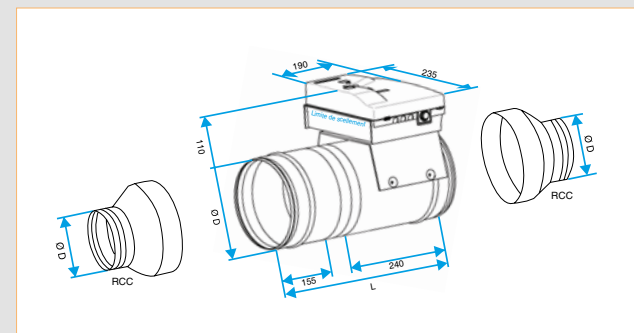
Marcado CE según EN 15650, n°1812-CPR-1096.

Montajes homologados, sin ningún accesorio de fijación:

- El 120 S - 500 Pa en losa de hormigón y hormigón celular.
- El 90 S - 500 Pa sobre paneles de yeso 70 mm,
- El 120 S - 500 Pa sobre paneles de yeso 100mm.

El montaje de ISONE+ debe respetar los informes de clasificación al fuego.

DIMENSIONES (mm) - PESO (kg)



ØD	Ø hueco	L	ØD	ZA	ZB	Peso
100	210	537*	160	-	-	6.5
125	210	532*	160	-	-	6.5
160	210	422	160	-	-	6.5
200	250	422	200	-	-	7.5
250	300	422	250	-	-	8
315	365	422	315	-	-	10
355	405	440	355	-	-	11.5
400	450	440	400	-	-	15
450	500	440	450	16	-	16.5
500	550	440	500	40	-	19
560	650x650**	550	600x600	43	-	33
630	720x720**	550	670x670	76	-	38
710	800x800**	550	750x750	114	14	45
800	890x890**	550	840x840	165	65	55
900	990x990**	550	940x940	215	115	66
1000	1090x1090**	550	1040x1040	265	165	79

* Longitud total, incluyendo las 2 RCC adaptadas (hembra/macho).

Cartucho cortafuego CF1/CF2



CONFORMIDAD(ES)

- Conforme al marcado CE según EN 15650: N° 1396-CPD -0055
- El 60 S - (ve ho i o)
- El 120 S - (ve ho i o)

GAMA

CF1

Dimensiones	Código	Precio	Familia descuento
Ø100	11040430	50,00	03
Ø125	11040431	55,70	03
Ø 150	11040432	72,70	03
Ø 160	11040433	76,50	03
Ø200	11040434	90,80	03

CF2

Dimensiones	Código	Precio	Familia descuento
Ø 100	11040435	76,50	03
Ø125	11040436	84,30	03
Ø 150	11040437	103,00	03
Ø 160	11040438	106,00	03
Ø200	11040439	140,00	03

CF1 + FCU

Dimensiones	Código	Precio	Familia descuento
Ø100	25000680	69,30	03
Ø125	25000681	75,10	03
Ø 150	25000682	92,10	03
Ø 160	25000683	95,80	03
Ø200	25000684	111,00	03

CF2 + FCU

Dimensiones	Código	Precio	Familia descuento
Ø 100	25000685	95,80	03
Ø125	25000686	104,00	03
Ø 150	25000687	123,00	03
Ø 160	25000688	126,00	03
Ø200	25000689	159,00	03

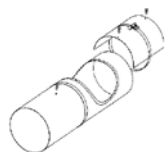
DESCRIPCIÓN

- Certificado CE según EN15650.
- Gama con y sin contacto de señalización de posición (FCU).
- Clasificación de resistencia al fuego
 - CF1 = El 60 S - (Ve Ho i o) a 300 Pa
 - CF2 = El 120 S - (Ve Ho i o) a 300 Pa

CAMPO DE APLICACIÓN

- Elemento a insertar en un conducto aerúlico en parte terminal para devolver el grado cortafuego de la pared atravesada.
- Sectorización en parte terminal.
- Redes de VMC.

Manguito con tapa para MR



GAMA

Denominación	Código	Precio	Familia descuento
Ø100 mm	11013121	42,50	03
Ø125 mm	11013122	46,20	03
Ø150 mm	11013123	65,10	03

Denominación	Código	Precio	Familia descuento
Ø160 mm	11013124	52,80	03
Ø200 mm	11013125	68,00	03

DESCRIPCIÓN

- Permite extraer el MR o el cartucho para mantenimiento.



Bocas cortafuego

• Para obtener una boca cortafuego, agregar una boca con núcleo metálico SR 143 a continuación delante del cartucho seleccionado.

GAMA

Dimensiones	Código	Precio	Familia descuento	Dimensiones	Código	Precio	Familia descuento
Ø100	11052226	8,41	10	Ø 160	11052228	14,90	10
Ø125	11052227	10,80	10	Ø200	11052229	20,50	10

DESCRIPCIÓN

- Núcleo regulable.
- Acero pintura epoxi blanco RAL 9010.
- Fijación por encaje en el conducto.
- Manguito de conexión suministrado.
- Página Serie SR 135 - SR 143 - SR 145 - SR 149 - acero o plástico.

Pack "ALDES CONTROL "



Control de persiana de desenfumage

LOS + PRODUCTOS

- Controlador de funciones portátil y autónomo.
- Ideal para controlar una compuerta o persiana independientemente de la Central de Incendios.
- De fácil utilización.
- Selección automática de la tensión.

GAMA

Denominación	Código	Precio	Familia descuento
Pack ALDES CONTROL ISONE+ - PLAFONE - VANTONE	11041695	1495,00	17
Kit cordón 10 polos ISONE+ - PLAFONE - VANTONE (después 09/2005)	11041696	259,00	17
Kit estuche PACK CONTROL	11041697	88,80	17
Kit cargador PACK CONTROL	11041698	60,70	17
Kit peine 16 polos	11041770	249,00	70

- El pack incluye:
 - un controlador,
 - un estuche de protección,
 - un cordón 10 polos para ISONE+...
 - un cargador eléctrico.
- Selección automática de la tensión: 24 o 48VCC.

DESCRIPCIÓN

- Control automático de funciones, portátil y autónomo.
- Recargable.

CAMPO DE APLICACIÓN

- Permite comprobar el funcionamiento de todos los órganos de una compuerta cortafuego o de un persiana de desenfumage:
 - disparador electromagnético,
 - contactos de señalización de posición,
 - motor de rearme.
- Simula las distintas secuencias del sistema centralizado.
- El pack "Aldes Control" puede ser utilizado en la recepción de material antes de la conexión a la central de incendios.



REDES Y REGULACIÓN

Redes: galva rígida	p. 296
Aislamiento y acústica	p. 308
Conductos flexibles y semirrígidos	p. 312
Ajustes y regulación de caudal/medición	p. 314
Accesorios, montaje y equipamiento red	p. 324

MR Módulo MR Mono

Módulos de regulación

- **Regulación óptima:** regulación eficiente, duradera y silenciosa.
- **Diseño innovador:** anillo rotativo para ajustar el caudal in situ (Patente Aldes para el MR Módulo). Muelle de regulación en acero inoxidable.
- **Fácil de instalar:** Ninguna herramienta para regular el caudal (MR Módulo). Ninguna conexión eléctrica. Montaje multiposición. Integración directa en los conductos e injertos.



→ **Página 315**

REDES: GALVA RÍGIDA

Conductos circulares



Conductos circulares
p. 296

Gama Virtuo-Fix con juntas

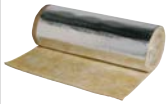


Accesorios Virtuo-Fix
p. 297

MS Pro: Manguito flexible
estanco
p. 306

AISLAMIENTO Y ACÚSTICA

Aislamiento



Aislamiento externo: rollo
de lana, rollo aislante
p. 308

Acústica



OCTA
p. 309



OCTA con baffle
p. 310



Productos antivibratorios:
Soportes, placas
p. 311

CONDUCTOS FLEXIBLES

Conductos flexibles



Algaie ALU calorifugado
& insonorizado
p. 312

AJUSTE Y REGULACIÓN DE CAUDAL/MEDICIÓN

Regulación dinámica



Sensor CO2
p. 314

Módulo de regulación



Gama MR
p. 315

Compuertas



Compuertas de
aislamiento
p. 319



Compuertas antirretorno
p. 321

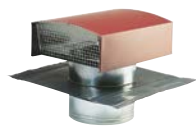
Aparatos de medición



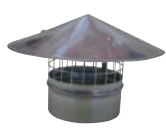
Micromanómetro
& Manómetro
p. 322

ACCESORIOS, MONTAJE Y EQUIPAMIENTO RED

Salidas tejado



Salida de Tejado Standard: STS
p. 324



Caperuza tejado & Visera
antilluvia con malla
p. 325

Montaje y equipamiento redes



Estanqueidad: Cinta adhesiva
RAA, RAV & RAP.
p. 326



Accesorios de montaje
p. 328



Mantenimiento: Tapas de inspección,
RM de inspección
p. 333



Conductos circulares



LOS + PRODUCTOS

- Gama principal disponible en stock.
- Galvanización y espesores conformes con las normas de calidad.
- Tubos nervados con extremos lisos para garantizar la estanqueidad de las conexiones rígidas.

CONFORMIDAD(ES)

- Clasificación fuego A1 (antiguamente clasificación M0) según orden del 21/11/2002.
- Conductos conformes a las normas:
 - UNE EN 1506 (dimensiones)
 - UNE EN 12 237 (resistencia y estanqueidad).
- Acero galvanizado conforme a la norma EN 10346 que garantiza la regularidad del revestimiento.

GAMA

Ø	Código	Precio unit.	Precio metro	Familia descuento
Barra Estándar BS 3 m				
80	11091241	22,80	7,60	22
100	11091242	22,80	7,60	22
125	11091243	25,70	8,57	22
150	11091244	31,70	10,57	22
160	11091245	32,60	10,87	22
200	11091246	44,10	14,70	22
250	11091247	67,20	22,40	22
315	11091248	83,90	27,97	22
355	11091249	97,40	32,47	22
400	11091250	135,00	45,00	22
450	11091256	149,00	49,67	22
500	11091251	165,00	55,00	22
560	11091257	188,00	62,67	22

CAMPO DE APLICACIÓN

- Todas las redes de distribución de aire.

MONTAJE

- Facilidad de montaje de los accesorios por encaje: los conductos son hembras, los accesorios son machos.
- Soportación por abrazaderas, cinta perforada, carriles, etc (ver página Accesorios de montaje).



Gama accesorios con juntas ALDES



DESCRIPCIÓN

- Accesorios galva equipados con junta de estanqueidad en cada extremo.
- Gama disponible en diámetros 125 a 560 mm.

MONTAJE

- El encaje/ desencaje se realiza con una ligera rotación del accesorio en el conducto.
- La estanqueidad se realiza por sí mediante la junta ALDES, no siendo necesario utilizar masilla o cinta adhesiva.
- Se preconiza, especialmente en verticales, seguir utilizando tornillo autotaladrantes.
- El ahorro de tiempo en el montaje en comparación con una red con accesorios estándar es del orden del 20%.
- Los accesorios con juntas Aldes han sido diseñados especialmente para asegurar un encaje/desencaje fácil. Garantizando al mismo tiempo una estanqueidad clase D, la gama Aldes se caracteriza por un par de encaje bajo.
- De hecho, y por la no utilización de masillas y/o cintas adhesivas para estanqueizar, el ahorro de tiempo de montaje en comparación con accesorios estándar es del orden del 20% (contar con un ahorro mínimo de 15s a 30s por unión en los Ø125 a Ø 315, es decir 30s a 1min por accesorio instalado según el diámetro).
- El encaje/desencaje debe realizarse siempre con una ligera rotación del accesorio en el conducto.
- Se preconiza seguir utilizando tornillos autotaladrantes.

SUMINISTRO / MONTAJE

- Estimación para una red VMC en hábitat colectivo.

	Red circular estándar	Red circular con juntas ALDES
Suministro		
Conductos	50	50
Accesorios	45	65
Masilla/cinta	5	0
Total suministro	100	115
Colocación	100	80
Total suministrado/montado	200	195

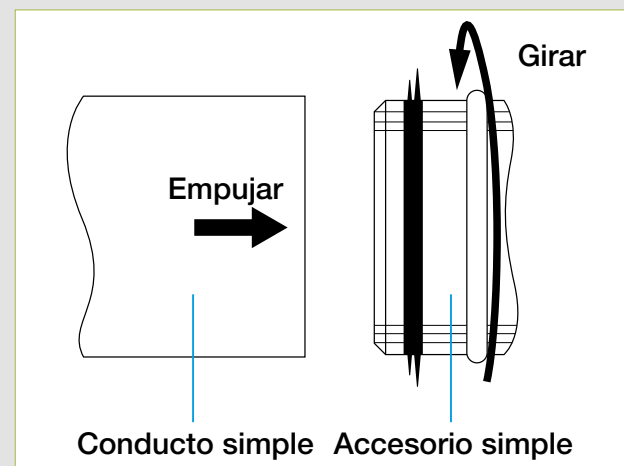
LOS + PRODUCTOS

- *Facilidad de montaje.*
- *Rapidez de montaje.*
- *Estética de la red.*
- *Solución sana: No se utiliza masilla.*

CONFORMIDAD(ES)

- *Gama clase D según norma EN 12237.*

CARACTERÍSTICAS TÉCNICAS



- La junta EPDM presenta las siguientes características:
 - resistencia Tª: de -30°C a +100°C,
 - resistente al envejecimiento (> 30 años), a los rayos UV y ozono,
 - la junta es deslizante para facilitar el encaje.

CLASE DE ESTANQUEIDAD

- La gama de accesorios con juntas ALDES está certificada clase D, según norma EN 12237.
- La estanqueidad de una red con juntas permite un dimensionado aerológico optimizado tanto a nivel de los diámetros de conductos como de la elección del ventilador (tasa de fuga reducida a 1,05).
- El manguito flexible MS Pro y el manguito terminal RT Flex prolongan la estanqueidad de una red virtuo-fix del ventilador hasta la boca.

TEXTO DE PRESCRIPCIÓN

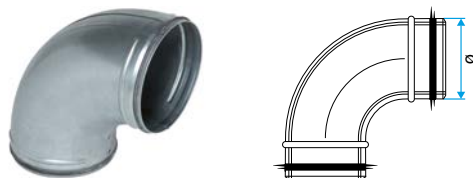
- La red rígida se realizará con accesorios con junta, que garanticen la estanqueidad de las conexiones rígidas sin añadir masilla o cinta adhesiva adicional, o con accesorios estándar, para los cuales la estanqueidad se debe asegurar utilizando masilla y/o cinta adhesiva.
- En el caso de utilización de accesorios con junta, el caudal de fuga de la instalación podrá ser reducido del 10% al 5% para los edificios de uso residencial.

Redes galva rígidas

Gama VIRTUO-FIX



Codo 90°: C 90° con juntas



GAMA

Ø	Código	Precio	Familia descuento	Pack.
Codo estampado				
80	11098097	14,00	22	
100	22756038	14,00	22	
125	11098142	15,50	22	25
150	25000068	21,80	22	

Ø	Código	Precio	Familia descuento	Pack.
160	11098143	25,30	22	14
200	11098144	27,70	22	30
250	11098145	41,90	22	15
Codo sector				
315	11098146	66,00	22	16

Ø	Código	Precio	Familia descuento	Pack.
355	11098147	69,80	22	16
400	11098148	84,40	22	9
450	11098151	128,00	22	-
500	11098149	139,00	22	-
560	11098152	193,00	22	-

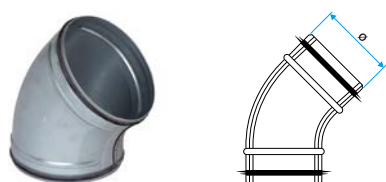
CAMPO DE APLICACIÓN

- Permite el cambio de dirección de una red a 90°.

MONTAJE

- El encaje / desencaje se realiza por una ligera rotación del accesorio en el conducto.
- Codos estampados hasta el Ø250.
- Codos sectores del Ø315 al Ø560.

Codo 45°: C 45° con juntas



GAMA

Ø	Código	Precio	Familia descuento	Pack.
Codo estampado				
80	22758308	12,40	22	
100	11098095	12,40	22	
125	11098122	14,30	22	-
150	11098096	17,80	22	

Ø	Código	Precio	Familia descuento	Pack.
160	11098123	20,60	22	100
200	11098124	23,30	22	50
250	11098125	28,20	22	30
Codo sector				
315	11098126	53,60	22	24

Ø	Código	Precio	Familia descuento	Pack.
355	11098127	56,20	22	18
400	11098128	65,90	22	12
450	11098131	79,00	22	-
500	11098129	99,00	22	-
560	11098132	155,00	22	-

CAMPO DE APLICACIÓN

- Permite el cambio de dirección de una red a 45°.

MONTAJE

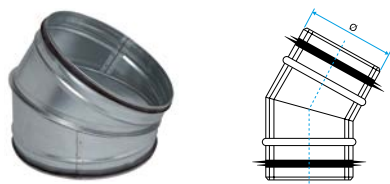
- El encaje / desencaje se realiza por una ligera rotación del accesorio en el conducto.
- Codos estampados hasta el Ø250.
- Codos sectores del Ø315 al Ø560.

Redes galva rígidas

Gama VIRTUO-FIX



Codo 30°: C 30° con juntas



GAMA

Ø	Código	Precio	Familia descuento
Codo estampado			
80	25000700	28,00	22
100	25000701	28,00	22
125	11098135	30,70	22
160	11098137	42,60	22

Ø	Código	Precio	Familia descuento
200	11098139	41,50	22
Codo sector			
250	11098245	60,20	22
315	11098246	62,00	22
355	11098247	58,90	22

Ø	Código	Precio	Familia descuento
400	11098248	67,80	22
450	11098249	96,60	22
500	11098225	113,00	22
560	11098293	151,00	22

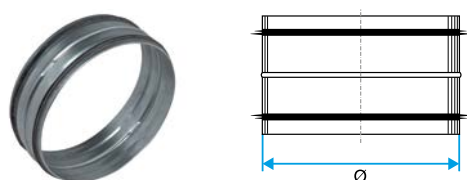
CAMPO DE APLICACIÓN

- Permite el cambio de dirección de una red a 30°.

MONTAJE

- El encaje / desencaje se realiza por una ligera rotación del accesorio en el conducto.
- Codos estampados hasta el Ø200.
- Codos sectores del Ø250 al Ø560.

Manguito Macho: RM con juntas



GAMA

Ø	Código	Precio	Familia descuento
80	25000702	5,98	22
100	22758515	5,90	22
125	11098162	6,46	22
150	25000067	7,27	22
160	11098163	7,50	22

Ø	Código	Precio	Familia descuento
200	11098164	8,42	22
250	11098165	10,00	22
315	11098166	13,60	22
355	11098167	19,60	22
400	11098168	25,80	22

Ø	Código	Precio	Familia descuento
450	11098171	39,40	22
500	11098169	38,50	22
560	11098172	47,50	22

CAMPO DE APLICACIÓN

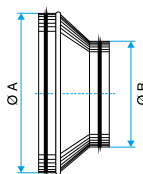
- Permite una conexión estanca entre 2 conductos.
- Para conectar 2 accesorios, utilizar un RF estándar.

MONTAJE

- El encaje / desencaje se realiza por una ligera rotación del accesorio en el conducto.



Reducción Cónica Concéntrica: RCC con juntas



GAMA

Ø A	Ø B	Código	Precio	Familia descuento
ØA 100				
100	80	11098210	12,50	22
ØA 125				
125	80	22758669	13,40	22
125	100	11098295	13,40	22
ØA 150				
150	80	25000089	28,60	22
150	100	22758671	15,40	22
150	125	25000093	15,40	22
ØA 160				
160	80	25000704	14,50	22
160	100	25000705	13,90	22
160	125	11098184	13,90	22
ØA 200				
200	100	11098297	19,40	22
200	125	11098185	17,90	22

Ø A	Ø B	Código	Precio	Familia descuento
200	160	11098186	16,60	22
ØA 250				
250	125	11098187	23,20	22
250	160	11098188	21,80	22
250	200	11098189	19,90	22
ØA 315				
315	160	11098190	67,20	22
315	200	11098191	31,10	22
315	250	11098192	28,30	22
ØA 355				
355	200	11098203	79,00	22
355	250	11098193	40,60	22
355	315	11098194	40,20	22
ØA 400				
400	250	11098195	96,60	22
400	315	11098196	48,20	22

Ø A	Ø B	Código	Precio	Familia descuento
400	355	11098197	45,70	22
ØA 450				
450	315	11098198	102,00	22
450	355	11098205	107,00	22
450	400	11098204	107,00	22
ØA 500				
500	355	11098199	117,00	22
500	400	11098200	86,30	22
500	450	11098206	120,00	22
ØA 560				
560	400	11098209	132,00	22
560	450	11098208	137,00	22
560	500	11098207	144,00	22

CAMPO DE APLICACIÓN

- Permite la conexión de 2 conductos de diámetros diferentes.

MONTAJE

- El encaje/ desencaje se realiza con una ligera rotación del accesorio en el conducto.
- La junta está engatillada hasta los RCC de diámetro principal 315 mm incluidos; junta bidirezta en garganta por encima.



Caja Injerto: CP y CP2A con juntas



LOS + PRODUCTOS

- CP2A exclusivo (patentado Aldes):
 - 35% menos de pérdidas de carga con respecto a una CP estándar.
 - Atenuación acústica mejorada: - 3dB (A) de más que un CP estándar.
 - Reducción del consumo del ventilador.
 - Accesibilidad a la columna mantenida.

GAMA

Ø A	Ø B	Código	Precio	Familia descuento	Pack.
Acústica / Aeráulica					
125	200	11098080	76,30	22	15
160	250	11098081	102,00	22	20
200	315	11098082	125,00	22	10
250	355	11098083	169,00	22	5
315	400	11098084	208,00	22	4
355	500	11098085	343,00	22	-
400	560	11098086	502,00	22	-
(CP) Estándar					
125	200	11098110	68,50	22	-
160	250	11098111	84,40	22	20
200	315	11098112	112,00	22	10
250	355	11098113	132,00	22	5
315	400	11098114	175,00	22	-
355	500	11098115	238,00	22	-
400	560	11098116	372,00	22	-

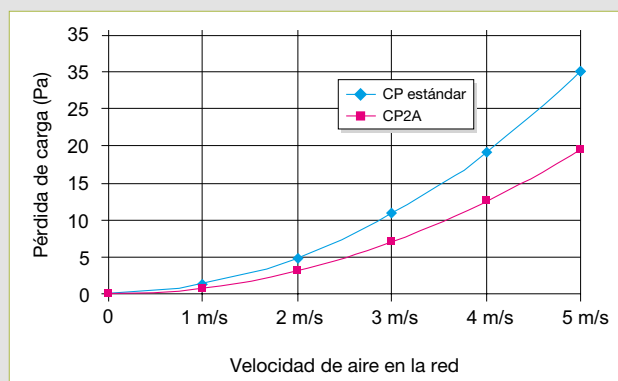
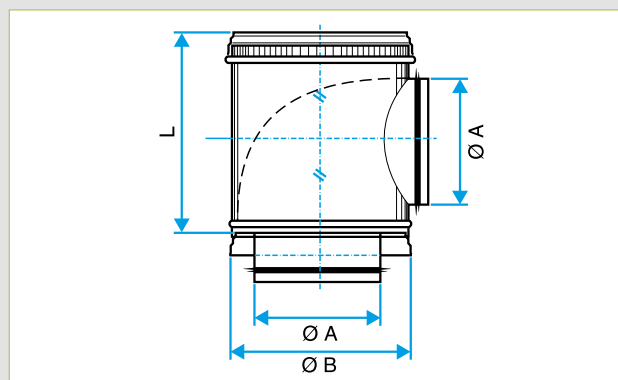
DESCRIPCIÓN

- Ocupación reducida para una instalación facilitada.
- Bordón de retención sobre el cuerpo para mantener la tapa en posición estable: limita los riesgos de fugas.
- Versión CP2A:
 - acústica: espuma acústica B-s1,d0 de alta atenuación.
 - aeráulica: deflector de chapa desmontable sin ninguna herramienta.

CAMPO DE APLICACIÓN

- Caja injerto (o Te remate) específica para las columnas que desembocan en bajo cubierta o en azoteas cuyo realzado de estanqueidad se realiza antes de la colocación de la caja injerto.
- Versión CP2A (aeráulica/Acústica):
 - 35% menos de pérdidas de carga (es decir -7 Pa a 4 m/s),
 - atenuación del ruido del ventilador (-7 dB(A) aproximadamente).
- Las características aeráulicas de la CP2A disminuyen la depresión necesaria en el ventilador permitiendo poder elegir un ventilador menos potente, por lo tanto menos ruidoso y menos consumidor de energía.

CARACTERÍSTICAS TÉCNICAS

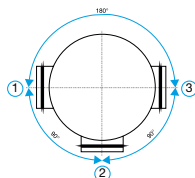
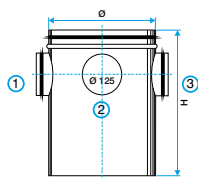


Redes galva rígidas

Gama VIRTUO-FIX



Colector conexión de planta. CRE con juntas



GAMA

Ø	H	Código	Precio	Familia descuento	Pack.
1/125					
125	400	11098050	25,20	22	50
160	400	11098053	25,90	22	-
200	400	11098057	27,70	22	24
250	400	11098061	32,40	22	20
315	400	11098065	51,20	22	12
355	400	11098069	54,80	22	-
400	490	11098073	67,60	22	-
1/125 - 2/125					
125	400	11098052	34,30	22	15
160	400	11098055	36,50	22	35
200	400	11098059	39,80	22	24
250	400	11098063	48,10	22	20

Ø	H	Código	Precio	Familia descuento	Pack.
315	400	11098067	64,80	22	12
355	400	11098070	73,00	22	-
400	490	11098074	85,70	22	-
1/125 - 2/125 - 3/125					
160	400	11098056	53,50	22	-
200	400	11098060	59,00	22	-
250	400	11098064	66,50	22	-
315	400	11098068	79,20	22	-
355	400	11098072	101,00	22	-
400	490	11098076	116,00	22	-
1/125 - 3/125					
125	400	11098051	36,50	22	-
160	400	11098054	38,20	22	-

Ø	H	Código	Precio	Familia descuento	Pack.
200	400	11098058	43,00	22	24
250	400	11098062	47,20	22	18
315	400	11098066	65,80	22	-
355	400	11098071	73,40	22	-
400	490	11098075	98,00	22	-
1/160					
160	400	11098520	33,10	22	-
200	400	11098521	35,50	22	-
250	400	11098522	39,80	22	-
315	400	11098523	45,00	22	-
355	400	11098524	56,50	22	-
400	490	11098525	66,50	22	-

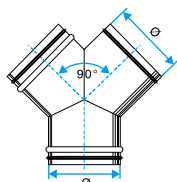
DESCRIPCIÓN

- Todas las juntas están engatilladas.

CAMPO DE APLICACIÓN

- Permite la conexión de 1 a 3 injertos Ø125 sobre la columna vertical.
- Garantiza un montaje sin fugas ni pérdidas de carga excesivas a nivel de los injertos.
- Garantiza una estanqueidad en la unión injerto / flexible.
- Complementario de las barras BS..

Pantalón sencillo: CS 90° con juntas



GAMA

Ø	Código	Precio	Familia descuento
125	11098372	79,20	22
160	11098373	88,80	22
200	11098374	99,70	22
250	11098375	113,00	22

Ø	Código	Precio	Familia descuento
315	11098376	137,00	22
355	11098377	172,00	22
400	11098378	205,00	22
450	11098381	262,00	22

Ø	Código	Precio	Familia descuento
500	11098379	293,00	22
560	11098382	348,00	22

CAMPO DE APLICACIÓN

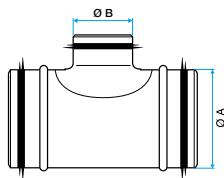
- Confluencia de 2 ramales de redes a 90° el uno del otro.
- Forma aerúlica que permite limitar considerablemente las pérdidas de carga, sobre todo en impulsión.

MONTAJE

- Facilidad de montaje de los accesorios por encaje: los conductos son hembras, los accesorios son machos.



Te Escuadra: TE con juntas



GAMA

Ø A	Ø B	Código	Precio	Familia descuento	Pack.
ØA 80					
80	80	22760121	16,00	22	-
ØA 100					
100	80	22760122	16,40	22	-
100	100	22760123	16,10	22	-
ØA 125					
125	80	25000706	17,50	22	-
125	100	25000707	18,20	22	-
125	125	11098002	18,20	22	-
ØA 150					
150	125	25000094	20,90	22	-
150	150	11097996	23,40	22	-
ØA 160					
160	80	25000708	18,80	22	-
160	100	25000709	19,10	22	-
160	125	11098006	20,40	22	30
160	160	11098005	26,80	22	40
ØA 200					
200	125	11098010	24,00	22	30
200	160	11098009	31,60	22	30
200	200	11098008	33,50	22	22
ØA 250					
250	125	11098014	25,60	22	20
250	160	11098013	34,30	22	20
250	200	11098012	37,80	22	15
250	250	11098011	43,80	22	15

Ø A	Ø B	Código	Precio	Familia descuento	Pack.
ØA 315					
315	125	11098019	31,60	22	14
315	160	11098018	45,80	22	12
315	200	11098017	48,10	22	11
315	250	11098016	62,50	22	6
315	315	11098015	76,60	22	7
ØA 355					
355	125	11098025	49,70	22	-
355	160	11098024	58,20	22	-
355	200	11098023	60,00	22	-
355	250	11098022	73,90	22	-
355	315	11098021	89,20	22	-
355	355	11098020	92,80	22	-
ØA 400					
400	125	11098031	62,30	22	-
400	160	11098030	66,00	22	-
400	200	11098029	67,60	22	-
400	250	11098028	83,30	22	-
400	315	11098027	95,50	22	-
400	355	11098037	96,60	22	-
400	400	11098026	116,00	22	-
ØA 450					
450	125	11098045	77,30	22	-
450	160	11098044	86,60	22	-
450	200	11098043	89,60	22	-
450	250	11098042	99,50	22	-

Ø A	Ø B	Código	Precio	Familia descuento	Pack.
450	315	11098041	110,00	22	-
450	355	11098040	119,00	22	-
450	400	11098039	127,00	22	-
450	450	11098038	136,00	22	-
ØA 500					
500	200	11098035	95,60	22	-
500	250	11098034	105,00	22	-
500	315	11098033	113,00	22	-
500	355	11098047	126,00	22	-
500	400	11098046	134,00	22	-
500	500	11098032	173,00	22	-
ØA 560					
560	315	11098409	132,00	22	-
560	355	11098408	137,00	22	-
560	400	11098407	144,00	22	-
560	450	11098406	160,00	22	-
560	500	11098405	224,00	22	-
560	560	11098404	232,00	22	-

CAMPO DE APLICACIÓN

- Permite la conexión de 2 conductos galva con un ángulo de 90°.
- Garantiza un montaje sin fugas ni pérdidas de carga excesivas a nivel de los injertos.

MONTAJE

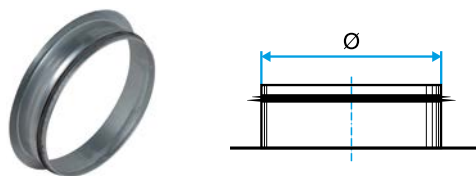
- El encaje/ desencaje se realiza con una ligera rotación del accesorio en el conducto.
- La junta está engatillada hasta las Tés de diámetro principal 315 mm incluido; junta bidireccional en garganta por encima.

Redes galva rígidas

Gama VIRTUO-FIX



Injerto escuadra sobre cara plana: PEP con juntas



GAMA

Ø	Código	Precio	Familia descuento	Pack.
80	25000710	5,20	22	
100	22758440	5,88	22	
125	11098302	4,95	22	-
160	11098303	7,44	22	-

Ø	Código	Precio	Familia descuento	Pack.
200	11098304	7,93	22	100
250	11098305	10,40	22	80
315	11098306	13,20	22	60
355	11098307	27,60	22	-

Ø	Código	Precio	Familia descuento	Pack.
400	11098308	31,60	22	-
450	11098311	37,20	22	-
500	11098309	42,00	22	-
560	11098312	50,00	22	-

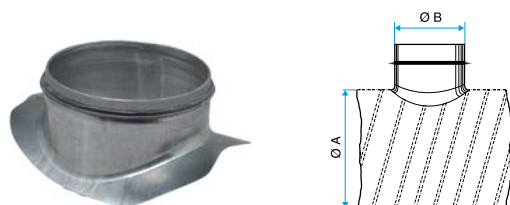
CAMPO DE APLICACIÓN

- Injerto a 90° sobre parte plana.

MONTAJE

- Atención a las pérdidas de carga, al ruido y a los caudales de fuga que se pueden generar durante el montaje.
- Dar preferencia a las TES con juntas prefabricadas en fábrica.

Injerto escuadra sobre cara circular: PEC con juntas



GAMA

ØA	Código	Precio	Familia descuento
ØB 80			
80	25000711	6,12	22
100	25000712	6,12	22
125	25000713	6,12	22
160	25000714	6,12	22
ØB 100			
100	22798970	6,67	22
125	25000715	6,67	22
160	22798973	6,67	22
200	22798974	6,67	22
ØB 125			
125	11098261	7,85	22
160	11098262	7,85	22

ØA	Código	Precio	Familia descuento
200	11098263	7,85	22
250	11098410	8,63	22
315/355	11098411	8,63	22
400	11098412	8,63	22
ØB 160			
160	11098266	11,70	22
200	11098267	11,70	22
250	11098268	11,70	22
315	11098413	12,70	22
355 - 450	11098414	12,70	22
ØB 200			
200	11098270	13,00	22
250	11098271	13,00	22

ØA	Código	Precio	Familia descuento
315	11098415	14,20	22
355 - 400	11098416	14,20	22
ØB 250			
250	11098278	20,90	22
315	11098274	20,90	22
355 - 400	11098417	22,70	22
ØB 315			
315	11098279	27,60	22
355 - 400	11098418	30,10	22
450 - 500	11098280	23,50	22

DESCRIPCIÓN

- Todas las juntas están engatilladas.

CAMPO DE APLICACIÓN

- Injerto escuadra sobre conducto.
- No preconizado para obtener una estanqueidad clase C o D.
- Desaconsejado en columnas tipo hábitat (utilizar CRE montadas en fábrica).
- Utilizar en el caso de ramales horizontales específicos de las redes en terciario.

MONTAJE

- Atención a las pérdidas de carga, al ruido y a los caudales de fuga que se pueden generar durante el montaje.
- Dar preferencia a las TES con juntas prefabricadas en fábrica.

Redes galva rígidas

Gama VIRTUO-FIX



Tapa macho con junta: BMJ
Tapa macho hembra: BMF y tapa macho: BM



GAMA

Ø	Código	Precio	Familia descuento
BM			
80	11093401	4,32	22
BMF			
100	11093402	6,00	22
125	11093403	3,68	22
160	11093405	4,01	22
200	11093406	4,84	22
250	11093407	6,00	22
315	11093408	9,28	22

Ø	Código	Precio	Familia descuento
400	21032471	38,60	22
BM			
355	11093409	12,70	22
400	11093410	15,00	22
450	11093411	21,60	22
500	11093412	24,60	22
560	11094150	48,10	22
BMJ			
125	11098215	12,60	22

Ø	Código	Precio	Familia descuento
160	11098216	13,70	22
200	11098217	15,50	22
250	11098218	19,80	22
315	11098219	49,60	22
355	11098220	55,20	22
400	11098221	64,00	22
450	11098222	74,40	22
500	11098223	84,60	22
560	11098224	97,30	22

CAMPO DE APLICACIÓN

- BMJ: tapa macho con junta de estanqueidad.
- BM: tapa macho estándar.
- BMF: tapa macho hembra estándar.

MONTAJE

- La tapa macho con junta se encaja en un conducto.
- La BMJ está estampada hasta el Ø250 después manual.
- La tapa hembra cubre un accesorio con junta.

Registro: RG con juntas



GAMA

Ø	Código	Precio	Familia descuento
125	11098441	32,40	22
160	11098442	36,60	22
200	11098443	38,60	22
250	11098444	42,60	22

Ø	Código	Precio	Familia descuento
315	11098445	47,80	22
355	11098446	117,00	22
400	11098447	125,00	22
450	11098448	144,00	22

Ø	Código	Precio	Familia descuento
500	11098449	155,00	22
560	11098450	203,00	22

DESCRIPCIÓN

- Regulación manual.
- Empuñadura metálica.
- Motorizables a partir de Ø355 mm con un kit pletina de motorización (11055122).

CAMPO DE APLICACIÓN

- Permite un ajuste de la presión en ramales de redes aeráulicas.



MS PRO V2: Manguito flexible estanco



LOS + PRODUCTOS

- Nueva generación de manguitos ventilador-red patentados Aldes.
- Rápido de instalar; manguitos rígidos integrados.
- Estancos Clase C: 2 veces menos fugas que con los manguitos clásicos.
- Duraderos: manguito silicona resistente en exterior.

CONFORMIDAD(ES)

- Clasificado A2-s1,d0.
- Ensayo CETIAT n° 1214081.

GAMA

Ø	Código	Precio	Familia descuento
125	11094660	31,60	22
160	11094295	44,00	22
200	11094296	50,90	22

Ø	Código	Precio	Familia descuento
250	11094297	62,60	22
315	11094298	76,70	22
355	11094299	88,00	22

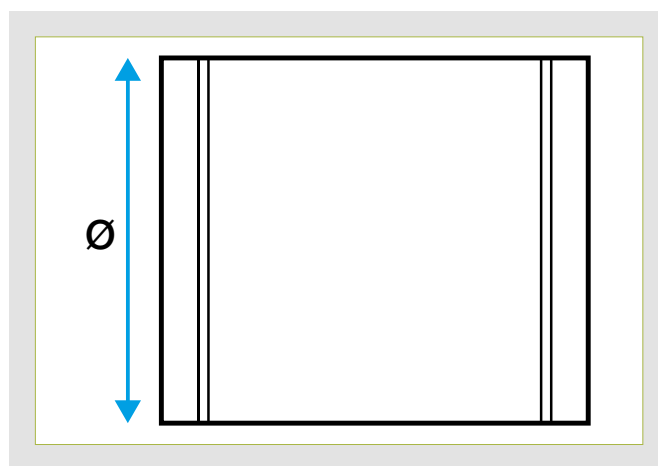
Ø	Código	Precio	Familia descuento
400	11094300	98,80	22
450	11094661	111,00	22
500	11094301	124,00	22

DESCRIPCIÓN

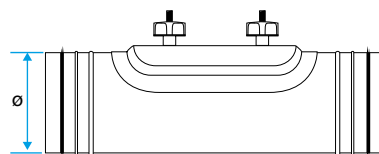
- Manguito flexible que integra un manguito hembra rígido en cada extremo y una junta de estanqueidad.
- Encajes hembras estancos: encaje directo en la boca del ventilador, se encaja sobre un accesorio (codo, RPC, RM, etc.) por el lado de la red.
- Manguito revestido de silicona: mejor resistencia a los rayos UV, al desgarre, mejor estanqueidad.
- Producto clasificado A2-s1,d0.
- Estanqueidad clase C.
- Rangos de funcionamiento:
 - Presión: 0 - 2 500 Pa,
 - Tª continua: -30°C a +250°C,
 - Tª punta: +400°C máx.

CAMPO DE APLICACIÓN

- Desolidarización entre las conexiones ventilador-red o red-red.
- Conexión estanca clase C extendiendo la prestación de una red rígida con junta.
- Durabilidad mejorada (manguito revestido con un tratamiento silicona).



RM de inspección "SMART access".



GAMA

Ø	Código	Precio	Familia descuento
125	11093056	45,80	22
160	11093057	48,30	22

Ø	Código	Precio	Familia descuento
200	11093058	59,50	22
250	11093059	63,60	22

Ø	Código	Precio	Familia descuento
315	11093060	68,90	22

DESCRIPCIÓN

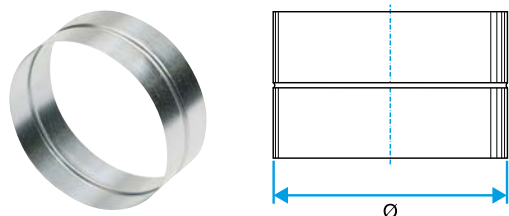
- Manguito macho con juntas con tapa de inspección integrada.
- Dimensiones de las tapas conformes con la EN 12097: 185 x 80 mm para Ø125 y Ø160; 250 x 150 mm para Ø200 a Ø315.
- Estanqueidad clase C.

CAMPO DE APLICACIÓN

- Permite la conexión entre 2 conductos integrando al mismo tiempo una tapa de inspección.
- Simplifica el cumplimiento de la norma EN 12097 en las nuevas redes.



Manguito hembra: RF



GAMA

Ø	Código	Precio	Familia descuento	Pack.
80	11093061	5,36	22	
100	11093062	5,36	22	101
125	11093063	5,36	22	90
160	11093065	6,00	22	50

Ø	Código	Precio	Familia descuento	Pack.
200	11093066	6,22	22	54
250	11093067	8,00	22	24
315	11093068	9,68	22	
355	11093069	14,90	22	18

Ø	Código	Precio	Familia descuento	Pack.
400	11093070	21,70	22	
450	11093071	22,30	22	
500	11093072	25,70	22	
560	11094135	28,00	22	

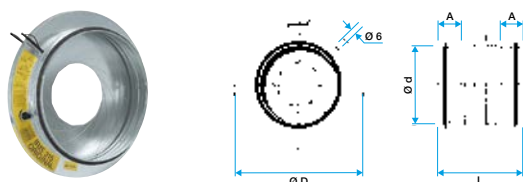
CAMPO DE APLICACIÓN

- Permite la conexión entre 2 accesorios.

MONTAJE

- Facilidad de montaje de los accesorios por encaje: los RF son hembras, los accesorios son machos.
- Otros diámetros: consultar.

Compuerta de regulación con Iris



GAMA

Ø A	Código	Precio	Familia descuento
100	11055090	72,50	10
125	11055091	78,50	10
160	11055092	81,90	10

Ø A	Código	Precio	Familia descuento
200	11055093	106,00	10
250	11055094	141,00	10
315	11055095	176,00	10

Ø A	Código	Precio	Familia descuento
400	11055096	312,00	10
500	11055097	629,00	10
630	11055098	906,00	10

DESCRIPCIÓN

- Compuerta de regulación con iris para ajuste preciso del diafragma mediante tuerca hexagonal.
- Juntas de labios en los manguitos de conexión.
- Tolerancia de ajuste +/-10% sobre el caudal
- Estanqueidad clase S según norma EN1751.

CAMPO DE APLICACIÓN

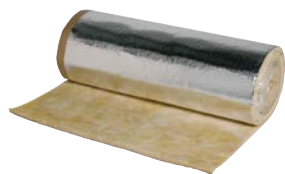
- Permite un ajuste fino del caudal de un ramal de red.
- Toma de medición caudal / presión integradas (Ø6 mm): aparatos de medición (página Micromanómetro electrónico de precisión).
- Rango de funcionamiento: -20°C / +80°C.

MONTAJE

- El registro IRIS debe instalarse según las distancias requeridas para reducir al mínimo la desviación de caudal de aire.
- Las distancias a respetar son las siguientes:
 - antes de codos. 1xD,
 - después de codos. 1xD,
 - antes de Tes: 3xD,
 - después de Tes: 1xD,
 - antes de difusores. 3xD.



Rollo de lana mineral



CONFORMIDAD(ES)

- Clasificación A2-s1,d0 EN 13501-1.
- Lengüeta de recubrimiento de 5 cm sobre un lado del largo para garantizar la resistencia mecánica.

GAMA

Denominación	Código	Precio	Familia descuento
Rollo de 12 m			
Rollo lana mineral 25 mm	11091743	171,00	22
Rollo de 7,5 m			
Rollo lana mineral 50 mm	11091744	185,00	22

DESCRIPCIÓN

- Lana mineral protegida por una lámina de aluminio armado barrera de vapor.
- Rollo espesor 25 mm: 13,8 m² con L x l = 12 m x 1,15 m.
- Rollo espesor 50 mm: 8,63 m² con L x l = 7,5 m x 1,15 m.
- Coeficiente de conductividad térmica: = 0,035 W/m.K (a 10°C) y = 0,040 W/m.K (a 40°C).

CAMPO DE APLICACIÓN

- Aislamiento térmico de las redes rígidas interiores (convección y conducción).
- Redes de tratamiento de aire / climatización.
- Evite la condensación en los conductos de las redes de VMC que atraviesan locales cubiertos no calefactados.

MONTAJE

- Recortar el rollo de lana mineral al largo adecuado según las dimensiones del conducto (ver tabla).
- Apoyar el aislante contra el conducto.
- Grapar la lengüeta.
- Asegurar la estanqueidad de las juntas con la ayuda de una cinta adhesiva aluminio RAA de ancho mínimo 50 mm.
- Sujetar el conjunto con a la ayuda de cinta perforada.

Accesorios de montaje

GAMA

Denominación	Código	Precio	Familia descuento
RAA ancho 75 mm, rollo de 50 m	11091004	21,30	22
RAV, rollo 50 m	11091010	20,50	22

CAMPO DE APLICACIÓN

- Para precintar el aislante compacto, utilizar exclusivamente cinta RAA.

OCTA



GAMA

Denominación	Código	Precio	Familia descuento
GAMA ACERO GALVA			
OCTA 125 con junta	11094632	121,00	22
OCTA 160 con junta	11094633	133,00	22
OCTA 200 con junta	11094634	161,00	22
OCTA 250 con junta	11094635	174,00	22
OCTA 315 con junta	11094636	206,00	22
OCTA 355 con junta	11094637	321,00	22
OCTA 400 con junta	11094638	369,00	22
OCTA 450 con junta	11094639	424,00	22
OCTA 500 con junta	11094640	450,00	22
OCTA 560 con junta	11094648	534,00	22
OCTA 630 con junta	11094641	565,00	22

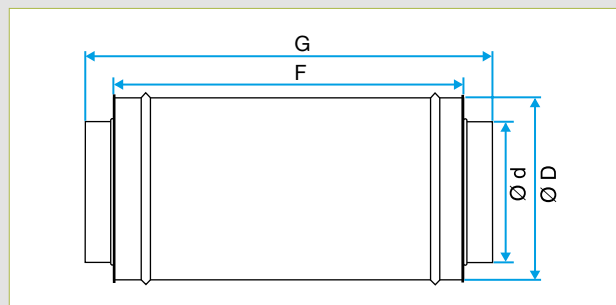
DESCRIPCIÓN

- Envoltorio exterior de chapa ciega galva o alu.
- Envoltorio interior de chapa perforada galva o alu.
- Cuellos de conexión con junta del Ø125 al Ø630 mm.
- Aislamiento acústico: lana de roca + velo de vidrio.
- Clasificación al fuego M0.
- Versión ensayada 400°C - 2h disponible bajo solicitud.
- Estanqueidad clase D según norma EN 1751.

CAMPO DE APLICACIÓN

- Atenuación del ruido de ventiladores o centrales que se propaga en las redes.
- Eficaz en medias frecuencias.
- Extracción e impulsión.

DIMENSIONES (mm) - PESO (kg)



Ød (mm)	ØD (mm)	F (mm)	G (mm)	Peso (Kg)
125	224	600	670	4,7
160	280	600	670	6,7
200	300	600	670	8,5
250	355	600	690	11,9
315	500	600	690	18,9
355	560	900	1010	31,3
400	600	900	1010	33,8
450	630	900	1010	36,7
500	710	900	1010	41,9
560	800	1200	1310	64,5
630	800	1200	1310	66,2

CARACTERÍSTICAS AERÁULICAS Y ACÚSTICAS

- Atenuación en dB, medida según norma ISO 7235.
- Pérdida de carga: para velocidades de paso de aire en los conductos inferiores a 10 m/s, la pérdida de carga del OCTA es despreciable.

Modelo	Frecuencia central de la banda de octava (Hz)							
	63	125	250	500	1000	2000	4000	8000
125	4	4	9	18	29	29	23	19
160	4	2	8	8	26	22	14	11
200	4	2	8	8	26	22	14	11
250	2	1	6	14	21	11	6	7
315	5	2	5	11	17	6	3	3
355	5	3	9	15	23	8	5	5
400	3	4	9	14	20	5	3	4
450	3	3	8	14	13	4	3	3
500	0	0	7	14	11	4	3	2
560	2	3	11	18	19	15	12	5
630	3	6	14	22	17	12	11	5

OCTA con baffle



LOS + PRODUCTOS

- Atenuación eficiente.
- Bajas pérdidas de carga.
- Simplicidad de montaje en red circular.
- Gama disponible desde el Ø250.

GAMA

Denominación	Código	Precio	Familia descuento
OCTA con baffle 250 + junta	11094990	257,00	22
OCTA con baffle 315 + junta	11094991	292,00	22
OCTA con baffle 355 + junta	11094992	439,00	22
OCTA con baffle 400 + junta	11094993	517,00	22
OCTA con baffle 450 + junta	11094994	575,00	22
OCTA con baffle 500 + junta	11094995	600,00	22
OCTA con baffle 560 + junta	11094996	699,00	22
OCTA con baffle 630 + junta	11094997	792,00	22

DESCRIPCIÓN

Silenciador

- Envoltorio exterior de chapa galvanizada ciega.
- Cuellos de conexión con junta.
- Envoltorio interior de chapa galvanizada perforada.
- Aislamiento acústico: lana mineral + velo de vidrio.
- Clasificación al fuego M0.
- Estanqueidad clase C según norma EN 1751.

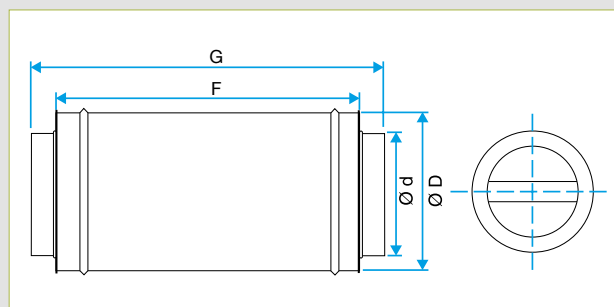
Baffle central

- Paneles monoblocs de lana de roca.
- Velo de vidrio antidesfibrado.
- Marco de acero galvanizado.
- Bordos de ataque integrados en el baffle.
- Baffle espesor 50 mm hasta el Ø355 mm y 100 mm por encima.
- Clasificación al fuego M1.
- Versión ensayada 400°C - 2h disponible bajo solicitud.

CAMPO DE APLICACIÓN

- Atenuación del ruido de ventiladores o centrales que se propaga en las redes.
- Eficaz en medias y altas frecuencias con bajas pérdidas de carga.
- Extracción e impulsión.

DIMENSIONES (mm) - PESO (kg)

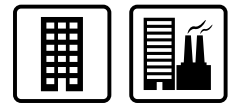


Modelo	ØD (mm)	F (mm)	Peso (Kg)
250	355	900	12
315	400	900	15,5
355	450	900	17
400	500	900	20
450	560	900	22,5
500	630	900	25
560	800	1000	45
630	800	1000	45,5

CARACTERÍSTICAS AERÁULICAS Y ACÚSTICAS

Atenuación en dB, medida según norma ISO 7235.

Modelo	Frecuencia central de la banda de octava (Hz)							
	63	125	250	500	1000	2000	4000	8000
250	4	5	11	20	31	39	29	15
315	2	2	7	15	27	36	19	10
355	1	2	6	14	28	32	13	12
400	3	4	6	16	30	30	14	10
450	1	2	6	17	28	28	21	12
500	1	3	6	15	22	19	10	11
560	1	6	9	16	22	23	14	8
630	2	4	6	16	22	24	15	7



Soportes elastómeros



GAMA

Denominación	Código	Precio	Familia descuento
Placa 81 soportes elastómero	11094565	485,00	22
Soportes antivibratorios			
Pack de 4 soportes elastómero	11094562	28,20	22

DESCRIPCIÓN

Soportes neopreno negro.

- Dimensión soportes: 45 x 45 mm, espesor 20 mm.
- Dimensión placa de 81 soportes: 440 x 440 mm, espesor 20 mm.
- Carga máx: 60 kg.
- Embalaje:
 - Placa de 81 soportes conectados entre sí por una fina placa de neopreno fácil de recortar,
 - Packs de 4 soportes.

CAMPO DE APLICACIÓN

- Aislamiento vibratorio de los soportes de conductos y las pequeñas cajas de ventilación.

Placa viscoelástica



GAMA

Denominación	Código	Precio	Familia descuento
Placa viscoelástica	11094560	60,90	22

DESCRIPCIÓN

- Placa viscoelástica con cara adhesiva.
- Densidad: 1950 kg/m³.
- Masa de superficie: 10 kg/m².
- Dimensiones: 750 x 1000 mm, espesor: 6 mm.
- Resistencia al fuego, M4.
- T° de montaje: + 18 + 30°C.
- T° de servicio: - 20 a + 80°C.

CAMPO DE APLICACIÓN

- Reducción del ruido radiado por paredes vibrantes.
- Fijación sobre pared metálica o de plástico desgrasada y despolvada, gracias a una superficie adhesiva.
- Montaje sobre paredes exteriores de las cajas o conductos horizontales.

Soportes antivibratorios



GAMA

Denominación	Ø	Tipo	Código	Precio	Familia descuento
Soportes antivibratorios (pack de 4)					
Soportes antivibratorios (pack de 4)	40	Shore 60 / 10 kg por soporte	11034386	57,90	06
Soportes antivibratorios (pack de 4): Shore 45 / 4 kg por soporte	40	Soportes antivibratorios	11034385	33,80	06
Soportes antivibratorios (pack de 8)					
Soportes antivibratorios (pack de 8)	60	Shore 60 / 25 kg por soporte	11034388	154,00	06

DESCRIPCIÓN

- Amortiguadores de caucho, de diferentes diámetros y diferentes densidades (Shore).
- Suministrados con tornillería y placa de mantenimiento.

CAMPO DE APLICACIÓN

- Permiten amortiguar las vibraciones de un ventilador o de una central.
- Recambios de los ventiladores y centrales de transmisión polea-correa. Atención: no puede ser montado al exterior de un ventilador de transmisión polea-correa.

Conductos flexibles y semiflexibles



Conductos flexibles

Algaines Alu: características



DESCRIPCIÓN

- Conductos flexibles aluminio desnudos o aislados que permiten la conexión entre la red rígida y el terminal en terciario (conductos clasificadas A1).

LOS + PRODUCTOS

- Resistencia mecánica y estanqueidad del conducto (laminado poliéster).
- Prestación acústica en versión Insonorizada.
- Algaine calorifugado disponible en 25 mm.

CARACTERÍSTICAS TÉCNICAS COMUNES

- Conducto interior: laminado de hojas finas de aluminio y de poliéster (espesor 90 micras) pegados alrededor de un cable de acero en espiral.
- La utilización de poliéster entre las láminas de aluminio garantiza una mejor estanqueidad y resistencia mecánica al desgarre del conducto en comparación con conductos 100% aluminio.

Algaine Alu



DESCRIPCIÓN

- Laminado (90 micras) de alu y poliéster pegados alrededor de un cable de acero en espiral. Asegura una mejor estanqueidad y resistencia mecánica al desgarre en comparación con conductos 100% aluminio.
- Embalaje estándar: 10 m compactados en 1 m.
- Embalaje:
 - Ø80: 10 m compactados en 60 cm,
 - Ø100 a 250: 10 m compactados en 50 cm,
 - Ø 315 a 500: 10 m compactados en 60 cm.
- Radio de curvatura: 0,6 D.
- Clasificado A1

GAMA

Ø (mm)	Código	Precio	Familia descuento	Pack.
80	11091901	37,80	22	-
100	11091902	41,90	22	-
125	11091903	43,00	22	-
150	11091904	58,60	22	-
160	11091905	53,50	22	-
200	11091906	76,00	22	-
250	11091907	99,10	22	-
315	11091908	110,00	22	-
355	11091909	149,00	22	-
400	11091910	200,00	22	-
450	11091911	232,00	22	-
500	11091912	252,00	22	-

CAMPO DE APLICACIÓN

- La conexión sobre el accesorio macho o el cuello del plenum se realiza por simple encaje.
- La estanqueidad se asegurará con cinta aluminio tipo RAA.
- La fijación mecánica se realizará mediante una abrazadera tipo abrazadera polivalente o CSF.
- La conexión de 2 longitudes se realiza con un RM (manguito macho).

Accesorios Algaines



GAMA

Denominación	Código	Precio	Familia descuento
RAA ancho 50 mm, rollo de 50 m	11091013	16,50	22
RAP, rollo de 33 m	11091009	10,10	22
Bolsa de 25 abrazaderas polivalentes Ø60-215 mm	11090024	37,20	22
Bolsa de 25 abrazaderas polivalentes Ø60-540 mm	11090026	101,00	22
Cinta perforada 17 mm, rollo 25 m	11090049	21,70	22

CAMPO DE APLICACIÓN

- Ingredientes para la sujeción y estanqueidad de los flexibles algaines.
- Accesorios complementarios (ver página Accesorios de montaje).

MONTAJE

- Conexión terminal del conducto a la boca en cualquier red de tratamiento de aire, ventilación de locales terciarios.
- Tª de utilización: - 30°C a + 250°C.



Algaine Alu Calorifugado



DESCRIPCIÓN

- Conducto interior en algaine alu; aislante térmico de lana de vidrio 25 mm; funda alu reforzada en exterior.
- Embalaje: 10 m compactados en 1,25 m.
- Radio de curvatura: 0,6 D + 25 mm.

CAMPO DE APLICACIÓN

- Conexión terminal del conducto a la boca con aislamiento térmico (doble flujo, tratamiento de aire, calefacción aire pulsado, etc.) en todas las redes terciarias.
- Conducto interior clasificado A1.
- Tª de utilización: - 30°C a + 250°C.

MONTAJE

- La conexión sobre el accesorio macho o el cuello del plenum se realiza por simple encaje.
- Empujar la lana de vidrio entre el conducto interior y exterior en unos cuantos centímetros y unir los 2 conductos mediante cinta Alu RAA.
- Fijar después el conjunto conducto interior/externo sobre el accesorio macho mediante una abrazadera tipo abrazadera polivalente o CSF colocada sobre la cinta alu.
- La conexión de 2 longitudes se realiza con un RM (manguito macho).
- En todos los casos, para evitar pérdidas de carga y regeneraciones acústicas, limitar al máximo los codos.

GAMA

Ø (mm)	Código	Precio	Familia descuento	Pack.
80	11091915	90,10	22	-
100	11091916	93,70	22	-
125	11091917	112,00	22	-
150	11091918	125,00	22	-
160	11091919	127,00	22	-
200	11091920	158,00	22	-
250	11091921	193,00	22	-
315	11091922	232,00	22	-
355	11091923	307,00	22	-
400	11091924	374,00	22	-
450	11091925	416,00	22	-
500	11091926	454,00	22	-

Algaine Alu Insonorizado



DESCRIPCIÓN

- Conducto interior en algaine alu perforado; aislante acústico de lana de vidrio 25 mm; funda alu reforzada en exterior.
- Embalaje: 10 m compactados en 1,25 m.
- Radio de curvatura: 0,6 D + 25 mm.

CAMPO DE APLICACIÓN

- Conexión terminal del conducto a la boca con aislamiento acústico en todas las redes terciarias.
- Clasificado A1 interior.
- Tª de utilización: - 30°C a + 250°C.
- Conducto interior clasificado A1.

MONTAJE

- La conexión sobre el accesorio macho o el cuello del plenum se realiza por simple encaje.
- Empujar la lana de vidrio entre el conducto interior y exterior en unos cuantos centímetros y unir los 2 conductos mediante cinta Alu RAA. El conducto interior está perforado, la estanqueidad se obtendrá gracias al conducto exterior. Se prestará especial atención a la conexión de los 2 conductos entre sí.
- Fijar después el conjunto conducto interior/externo sobre el accesorio macho mediante una abrazadera tipo abrazadera polivalente o CSF colocada sobre la cinta alu.
- La conexión de 2 longitudes se realiza con un RM (manguito macho).
- En todos los casos, para evitar pérdidas de carga y regeneraciones acústicas, limitar al máximo los codos.

GAMA

Ø (mm)	Código	Precio	Familia descuento	Pack.
80	11091930	93,70	22	-
100	11091931	93,70	22	-
125	11091932	112,00	22	-
150	11091933	125,00	22	-
160	11091934	132,00	22	-
200	11091935	164,00	22	-
250	11091936	193,00	22	-
315	11091937	232,00	22	-
355	11091938	307,00	22	-
400	11091939	374,00	22	-
450	11091940	416,00	22	-
500	11091941	454,00	22	-

ATENUACIÓN ACÚSTICA

Pérdida por inserción estática real en dB, medida según norma ISO 7235.

Ø (mm)	Frecuencia central de la banda de octava (Hz)							
	63	125	250	500	1000	2000	4000	8000
80	4	8	12	22	24	21	13	12
100	3	8	12	21	24	20	11	10
125	2	6	10	21	23	19	10	9
150	2	6	10	18	22	17	10	8
160	2	6	8	18	20	17	10	8
200	2	5	6	15	18	16	10	7
250	2	5	6	12	13	10	9	6
315	1	4	5	10	9	8	7	5
355	1	3	3	8	8	7	6	5
400	0	2	3	7	7	6	6	4
450	0	1	3	6	7	5	4	3
500	0	1	2	6	6	4	3	2



Sensor CO₂ Sens



GAMA

Denominación	Código	Precio	Familia descuento
Sensor CO2	11017090	541,00	12
Alimentación 230/24V	11017180	61,10	12

DESCRIPCIÓN

- Permite medir concentraciones de CO₂ en un local.
- El principio es una medición de absorción de los rayos infrarrojos con el fin de determinar una concentración en un local. La medición de CO₂ no se ve afectada por el polvo y vapor de agua.

CAMPO DE APLICACIÓN

- Sistema de Ventilación Modulada.
- Compatible con VAV.
- Aplicación monozona.
- Detección CO₂

LOS + PRODUCTOS

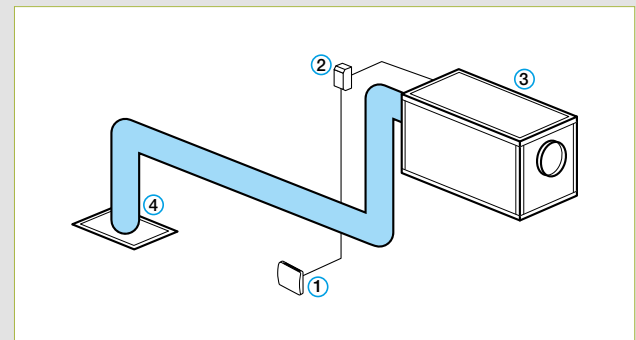
- Particularmente adaptado a los locales de grandes volúmenes.
- Compatible con VAV.

CARACTERÍSTICAS TÉCNICAS

- El sensor de CO₂ está alimentado a 24 V (transformador 230V disponible como accesorio).
- El rango de medición del sensor es de 0 a 2000 ppm.
- La señal de salida a 0-10 V es proporcional a la concentración ambiente medida.
- Tiempo de respuesta < 9 minutos.
- Consumo del sensor: < 2,5 W.

MONTAJE

- Instalación en pared en el local atendido.
- Altura de instalación montaje pared: de 1,5 a 3,5 m.
- Evitar las corrientes de aire (puertas, impulsión...) y las zonas muertas (estanterías, cortinas...).
- Evitar la proximidad de fuentes de calor y ocupantes (radio de 1 a 2 m de un puesto de trabajo).



① : Sensor; ②: Variador de tensión o frecuencia (si no integrado en el ventilador); ③: Ventilador o central de tratamiento de aire; ④: Difusor.

MR MÓDULO



LOS + PRODUCTOS

- Solamente 1 producto por diámetro (salvo 125 mm) para cubrir varios caudales.
- Ajuste e instalación sin herramientas.
- Fabricado en Europa.

GAMA

Denominación	Código	Precio	Familia descuento	Pack.
Ø80				
MR MÓDULO 20-60 m³/h	11016307	16,80	11	4
Ø100				
MR MÓDULO 15-90 m³/h	11016308	21,60	11	6
Ø125				
MR MÓDULO 15-85 m³/h	11016309	27,10	11	6
MR MÓDULO 100-190 m³/h	11016310	30,00	11	6
Ø150				
MR MÓDULO 100-240 m³/h	11016311	39,10	11	6
Ø160				
MR MÓDULO 100-240 m³/h	11016312	39,10	11	6
Ø200				
MR MÓDULO 225-400 m³/h	11016313	57,90	11	3
Ø250				
MR MÓDULO 300-650 m³/h	11016314	77,70	11	2

DESCRIPCIÓN

- Cuerpo de plástico (clasificación de reacción al fuego M1) que alberga la membrana reguladora de silicona en un paso calibrado modificable.
- Sujeción y estanqueidad por junta exterior periférica doble labio de elastómero.
- Tolerancia de caudal en su rango de presión de funcionamiento:
 - Q medio = Q nominal +/- 5 m³/h para MR ≤ 50 m³/h
 - Q medio = Q nominal +/- 10% para MR > 50 m³/h.
- Temperatura de funcionamiento: -10°C / +60°C.
- Certificación: UL.

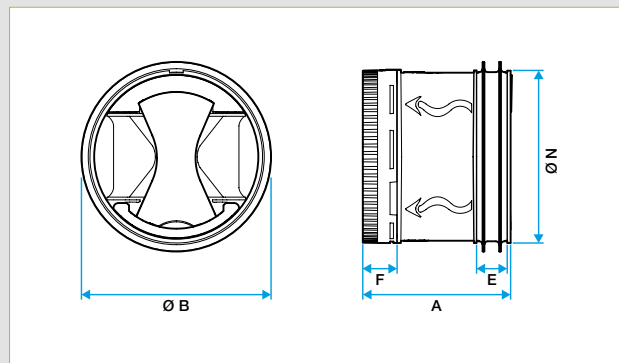
CAMPO DE APLICACIÓN

- Regulación de caudal a un valor predeterminado, independientemente de los cambios de presión.
- Para redes circulares.
- Instalación de ventilación, climatización y tratamiento de aire.
- Extracción o impulsión.
- Presión de funcionamiento: en un rango situado entre 50 y 250 Pa.

MONTAJE

- Ajuste manual y sin herramienta del caudal deseado quitando o no la cuña y girando el anillo rotativo.
- Se inserta directamente en un conducto circular a proximidad de un injerto / de un terminal.
- Distancia de estabilización del caudal de aire:
 - en extracción: 1 Ø entre el terminal y el MR situado aguas abajo,
 - en impulsión: 3 Ø entre el MR situado aguas arriba y el terminal.
- Montaje horizontal o vertical.
- Indicaciones sobre el producto: sentido del flujo de aire, diámetro nominal, código artículo, trazabilidad, tabla de correspondencia (caudal en función de la posición del anillo + cuña).

DIMENSIONES (mm)



Ø nominal conducto (mm)	ØN (mm)	ØB (mm)	A (mm)	Rango de caudal (m³/h)
80	76	85	65	20-60
100	92	105	70	15-90
125 - 15-90 m³/h	116	133	70	15-90
125 - 100-190 m³/h	116	133	110	100-190
150	153	166	118	100-240
160	153	166	118	100-240
200	190	210	145	225-400
250	238	258	180	300-650



MR MONO

La regulación de caudal fiable, silenciosa y sin herramienta.



LOS + PRODUCTOS

- Se inserta en los injertos.
- Sin PVC.
- Sin mantenimiento
- Fabricado en Europa.

DESCRIPCIÓN

- Cuerpo de plástico (clasificación de reacción al fuego M1) que alberga la membrana reguladora de silicona en un paso calibrado.
- Sujeción y estanqueidad por junta exterior periférica doble labio de elastómero.
- Tolerancia de caudal en su rango de presión de funcionamiento:
 - Q medio = Q nominal +/- 5 m³/h para MR ≤ 50 m³/h
 - Q medio = Q nominal +/- 10% para MR > 50 m³/h.
- Temperatura de funcionamiento: -10°C / +60°C.
- Certificación: UL.

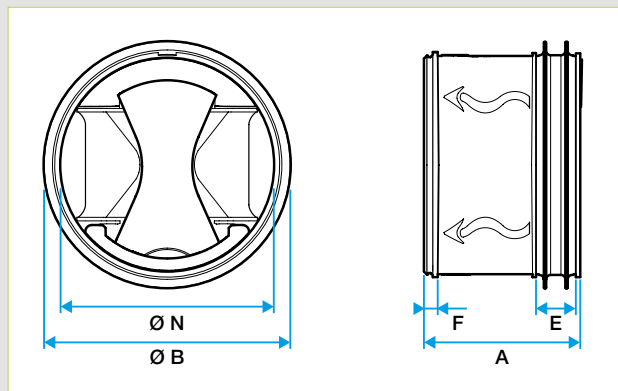
CAMPO DE APLICACIÓN

- Regulación de caudal a un valor predeterminado, independientemente de los cambios de presión.
- Para redes circulares.
- Instalación de ventilación, climatización y tratamiento de aire.
- Extracción e impulsión.
- Presión de funcionamiento:
 - gama estándar: en un rango situado entre 50 y 250 Pa.
 - gama alta presión: en un rango situado entre 150 y 650 Pa.

MONTAJE

- Se integra directamente en un conducto circular o un injerto de accesorio estándar.
- Distancia de estabilización del caudal de aire:
 - en extracción: 1 Ø entre el terminal y el MR situado aguas abajo,
 - en impulsión: 3 Ø entre el MR situado aguas arriba y el terminal.
- Montaje horizontal o vertical, sin orientación específica de la membrana.
- Indicaciones sobre el producto: sentido del flujo de aire, diámetro nominal, código artículo, trazabilidad, caudal nominal.

DIMENSIONES (mm)



Ø nominal conducto (mm)	ØN (mm)	ØB (mm)	A (mm)	E (mm)	F (mm)
80	76	85	53	14	2
100	92	105	60	14	2
125 15 - 90 m ³ /h	116	133	60	14	2
125 100 - 160 m ³ /h	116	133	97	14	2
150	47	53	103	14	2
160	153	166	103	14	2
200	190	210	140	20	2
250	238	260	160	20	2



MR MONO ESTÁNDAR

GAMA

Ø	Denominación	Código	Precio	Familia descuento
80				
80	MR MONO Ø 80 - 15 m³/h	11016226	14,90	11
80	MR MONO Ø 80 - 20 m³/h	11016227	14,90	11
80	MR MONO Ø 80 - 25 m³/h	11016228	14,90	11
80	MR MONO Ø 80 - 30 m³/h	11016229	14,90	11
80	MR MONO Ø 80 - 35 m³/h	11016230	14,90	11
80	MR MONO Ø 80 - 40 m³/h	11016231	14,90	11
80	MR MONO Ø 80 - 45 m³/h	11016232	14,90	11
80	MR MONO Ø 80 - 50 m³/h	11016233	14,90	11
80	MR MONO Ø 80 - 60 m³/h	11016234	14,90	11
100				
100	MR MONO Ø 100 - 15 m³/h	11016235	19,20	11
100	MR MONO Ø 100 - 20 m³/h	11016236	19,20	11
100	MR MONO Ø 100 - 25 m³/h	11016237	19,20	11
100	MR MONO Ø 100 - 30 m³/h	11016238	19,20	11
100	MR MONO Ø 100 - 35 m³/h	11016239	19,20	11
100	MR MONO Ø 100 - 40 m³/h	11016240	19,20	11
100	MR MONO Ø 100 - 45 m³/h	11016241	19,20	11
100	MR MONO Ø 100 - 50 m³/h	11016242	19,20	11
100	MR MONO Ø 100 - 55 m³/h	11016243	19,20	11
100	MR MONO Ø 100 - 60 m³/h	11016244	19,20	11
100	MR MONO Ø 100 - 65 m³/h	11016245	19,20	11
100	MR MONO Ø 100 - 70 m³/h	11016246	19,20	11
100	MR MONO Ø 100 - 75 m³/h	11016247	19,20	11
100	MR MONO Ø 100 - 80 m³/h	11016248	19,20	11
100	MR MONO Ø 100 - 85 m³/h	11016249	19,20	11
100	MR MONO Ø 100 - 90 m³/h	11016250	19,20	11
125				
125	MR MONO Ø 125 - 15 m³/h	11016251	24,40	11
125	MR MONO Ø 125 - 25 m³/h	11016252	24,40	11
125	MR MONO Ø 125 - 30 m³/h	11016253	24,40	11
125	MR MONO Ø 125 - 45 m³/h	11016254	24,40	11
125	MR MONO Ø 125 - 50 m³/h	11016255	24,40	11
125	MR MONO Ø 125 - 60 m³/h	11016256	24,40	11

Ø	Denominación	Código	Precio	Familia descuento
125	MR MONO Ø 125 - 65 m³/h	11016257	24,40	11
125	MR MONO Ø 125 - 70 m³/h	11016258	24,40	11
125	MR MONO Ø 125 - 75 m³/h	11016259	24,40	11
125	MR MONO Ø 125 - 80 m³/h	11016260	24,40	11
125	MR MONO Ø 125 - 85 m³/h	11016261	24,40	11
125	MR MONO Ø 125 - 90 m³/h	11016262	24,40	11
125	MR MONO Ø 125 - 95 m³/h	11016263	24,40	11
125	MR MONO Ø 125 - 100 m³/h	11016264	26,80	11
125	MR MONO Ø 125 - 105 m³/h	11016265	26,80	11
125	MR MONO Ø 125 - 110 m³/h	11016266	26,80	11
125	MR MONO Ø 125 - 115 m³/h	11016267	26,80	11
125	MR MONO Ø 125 - 120 m³/h	11016268	26,80	11
125	MR MONO Ø 125 - 125 m³/h	11016269	26,80	11
125	MR MONO Ø 125 - 130 m³/h	11016270	26,80	11
125	MR MONO Ø 125 - 140 m³/h	11016271	26,80	11
125	MR MONO Ø 125 - 150 m³/h	11016272	26,80	11
125	MR MONO Ø 125 - 160 m³/h	11016273	26,80	11
125	MR MONO Ø 125 - 190 m³/h	11016274	26,80	11
150				
150	MR MONO Ø 150 - 110 m³/h	11016275	34,90	11
150	MR MONO Ø 150 - 130 m³/h	11016276	34,90	11
150	MR MONO Ø 150 - 150 m³/h	11016277	34,90	11
150	MR MONO Ø 150 - 170 m³/h	11016278	34,90	11
150	MR MONO Ø 150 - 210 m³/h	11016279	34,90	11
150	MR MONO Ø 150 - 240 m³/h	11016280	34,90	11
160				
160	MR MONO Ø 160 - 120 m³/h	11016281	34,90	11
160	MR MONO Ø 160 - 130 m³/h	11016282	34,90	11
160	MR MONO Ø 160 - 140 m³/h	11016283	34,90	11
160	MR MONO Ø 160 - 150 m³/h	11016284	34,90	11
160	MR MONO Ø 160 - 160 m³/h	11016285	34,90	11
160	MR MONO Ø 160 - 170 m³/h	11016286	34,90	11
160	MR MONO Ø 160 - 180 m³/h	11016287	34,90	11
160	MR MONO Ø 160 - 190 m³/h	11016288	34,90	11
160	MR MONO Ø 160 - 200 m³/h	11016289	34,90	11

Ø	Denominación	Código	Precio	Familia descuento
160	MR MONO Ø 160 - 210 m³/h	11016290	34,90	11
160	MR MONO Ø 160 - 240 m³/h	11016291	34,90	11
200				
200	MR MONO Ø 200 - 200 m³/h	11016292	51,70	11
200	MR MONO Ø 200 - 225 m³/h	11016293	51,70	11
200	MR MONO Ø 200 - 250 m³/h	11016294	51,70	11
200	MR MONO Ø 200 - 275 m³/h	11016295	51,70	11
200	MR MONO Ø 200 - 300 m³/h	11016296	51,70	11
200	MR MONO Ø 200 - 325 m³/h	11016297	51,70	11
200	MR MONO Ø 200 - 350 m³/h	11016298	51,70	11
200	MR MONO Ø 200 - 400 m³/h	11016299	51,70	11
250				
250	MR MONO Ø 250 - 300 m³/h	11016300	69,40	11
250	MR MONO Ø 300 - 350 m³/h	11016301	69,40	11
250	MR MONO Ø 350 - 400 m³/h	11016302	69,40	11
250	MR MONO Ø 250 - 450 m³/h	11016303	69,40	11
250	MR MONO Ø 250 - 500 m³/h	11016304	69,40	11
250	MR MONO Ø 250 - 550 m³/h	11016305	69,40	11
250	MR MONO Ø 250 - 650 m³/h	11016306	69,40	11

Ajustes / regulación de caudal, medición

Módulo de regulación

MR MONO ALTA PRESIÓN

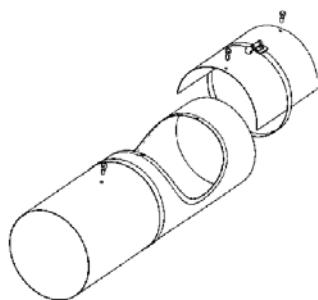
GAMA

Ø	Denominación	Código	Precio	Familia descuento
125				
125	MR MONO HP Ø 125 - 110 m³/h	11016071	28,60	11
125	MR MONO HP Ø 125 - 150 m³/h	11016072	28,60	11
125	MR MONO HP Ø 125 - 200 m³/h	11016073	28,60	11
125	MR MONO HP Ø 125 - 240 m³/h	11016074	28,60	11
125	MR MONO HP Ø 125 - 290 m³/h	11016075	28,60	11
150				
150	MR MONO HP Ø 150 - 210 m³/h	11016076	39,90	11
150	MR MONO HP Ø 150 - 260 m³/h	11016077	39,90	11
150	MR MONO HP Ø 150 - 310 m³/h	11016078	39,90	11
150	MR MONO HP Ø 150 - 380 m³/h	11016079	39,90	11
150	MR MONO HP Ø 160 - 425 m³/h	11016080	39,90	11

Ø	Denominación	Código	Precio	Familia descuento
160				
160	MR MONO HP Ø 160 - 210 m³/h	11016081	39,90	11
160	MR MONO HP Ø 160 - 260 m³/h	11016082	39,90	11
160	MR MONO HP Ø 160 - 310 m³/h	11016083	39,90	11
160	MR MONO HP Ø 160 - 380 m³/h	11016084	39,90	11
160	MR MONO HP Ø 160 - 425 m³/h	11016085	39,90	11
200				
200	MR MONO HP Ø 200 - 350 m³/h	11016086	57,90	11
200	MR MONO HP Ø 200 - 440 m³/h	11016087	57,90	11
200	MR MONO HP Ø 200 - 530 m³/h	11016088	57,90	11
200	MR MONO HP Ø 200 - 620 m³/h	11016089	57,90	11
200	MR MONO HP Ø 200 - 700 m³/h	11016090	57,90	11

Ø	Denominación	Código	Precio	Familia descuento
250				
250	MR MONO HP Ø 250 - 550 m³/h	11016091	79,10	11
250	MR MONO HP Ø 250 - 600 m³/h	11016092	79,10	11
250	MR MONO HP Ø 250 - 800 m³/h	11016093	79,10	11
250	MR MONO HP Ø 250 - 950 m³/h	11016094	79,10	11
250	MR MONO HP Ø 250 - 1100 m³/h	11016095	79,10	11

Manguito con tapa para MR



GAMA

Denominación	Código	Precio	Familia descuento
Manguito con tapa Ø100 mm	11013121	42,50	03
Manguito con tapa Ø125 mm	11013122	46,20	03

Denominación	Código	Precio	Familia descuento
Manguito con tapa Ø150 mm	11013123	65,10	03
Manguito con tapa Ø160 mm	11013124	52,80	03

Denominación	Código	Precio	Familia descuento
Manguito con tapa Ø200 mm	11013125	68,00	03

DESCRIPCIÓN

- Permite extraer el MR para mantenimiento.

Ajustes / regulación de caudal, medición

Compuertas y registros de aislamiento

Compuertas de aislamiento circulares: RGE con junta - RGEM con junta



RGE manual < 355 mm



RGE motorizable < 355 mm



RGE manual y motorizable > 315 mm

GAMA

ØA	Código	Precio	Familia descuento
RGE con junta manual			
100	11055210	30,10	10
125	11055211	33,60	10
160	11055212	37,90	10
200	11055213	40,50	10
250	11055214	47,50	10
315	11055215	53,40	10
RGE con junta motorizable con kit pletina incluido			
100	11055216	35,80	10
125	11055217	39,50	10
160	11055218	43,90	10
200	11055219	46,70	10
250	11055220	54,00	10
315	11055221	60,10	10
RGE con junta manual o motorizable con kit pletina a pedir aparte			
355	11055116	132,00	10
400	11055117	145,00	10
450	11055118	165,00	10
500	11055119	191,00	10
Kit pletina de motorización	11055122	31,20	10

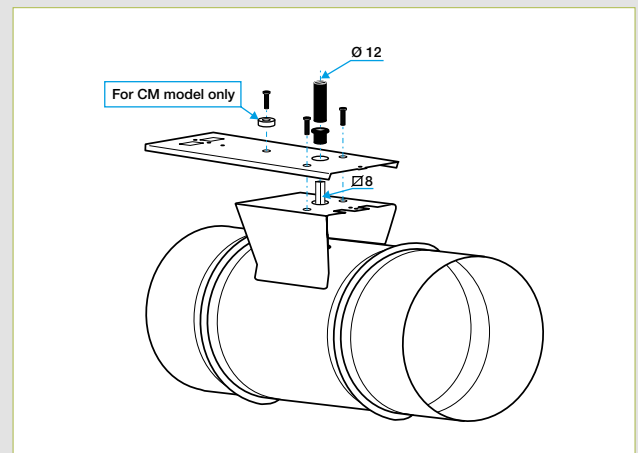
DESCRIPCIÓN

- Compuerta estanca mediante disco con junta (sobreinyección sobre el disco asegurando una muy buena resistencia en el tiempo).
- Junta de estanqueidad doble labio en cada unión.
- RGE: mando de ajuste con bloqueo por tornillo. Ejes en zamak.
- Puente alto permitiendo un aislamiento superpuesto sin recubrir el mando.
- Para motorizar los RGE de diámetros a partir de 355 mm: encargar aparte la pletina de adaptación (11055122) que permite un montaje universal de los diferentes motores.
- Motorización: 2 N/m para los RGE Ø125 a 200, 4-5 N/m para los RGE Ø250 a 500.

CAMPO DE APLICACIÓN

- Aislamiento completo de un ramal de red circular.
- Estanqueidad aguas arriba/abajo clase 4 según EN 1751 hasta 1500 Pa.
- Estanqueidad interna/externa clase C según EN 12 237 (todos los RGE tienen juntas).
- Ajuste manual o motorizable.
- Rango de funcionamiento: 0°C / +120°C.

MONTAJE DE LA PLETINA DE MOTORIZACIÓN



MONTAJE DE LA PLETINA DE MOTORIZACIÓN

- Quitar el mando de plástico desatornillando el tornillo de ajuste. Fijar la pletina de motorización con los tornillos suministrados. Colocar la pieza de adaptación de plástico Ø12 mm sobre el eje saliente cuadrado de 8 mm. El motor, salvo modelos CM, se monta sobre el eje y se fija en la parte posterior de la pletina. En el caso de un motor CM, añadir la pieza intermedia sobre la pletina y fijar con el clip suministrado con el motor.

Ajustes / regulación de caudal, medición

Accesorios para compuertas y registros

Motorizaciones y accesorios



GAMA

Denominación	Código	Precio	Familia descuento
Servomotores Proporcionales - Motores con muelle de retorno			
LF 24 SR	11055054	442,00	10
AF 24 SR	11055067	680,00	10
Servomotores Proporcionales - Motores sin muelle de retorno			
LM 230A SR	11055052	323,00	10
LM 24A SR	11055053	268,00	10
NM 230A SR	11055055	401,00	10
NM 24A SR	11055066	369,00	10
SM 230A SR	11055068	494,00	10
SM 24A SR	11055069	447,00	10
Servomotores Todo o Nada - Motores con muelle de retorno			
SFA-S2 TOR	11055045	630,00	10
TF 230	11055049	287,00	10
TF 24	11055050	265,00	10
LF 230	11055081	349,00	10
LF 24	11055082	330,00	10
Servomotores Todo o Nada - Motores sin muelle de retorno			
CM 24-L	11055040	153,00	10
LM 24 A	11055042	185,00	10
LM 230 A	11055051	189,00	10
SM 24 A	11055044	294,00	10
NM 230 A	11055061	208,00	10
NM 24 A	11055062	229,00	10

DESCRIPCIÓN

- Motores que cubren pares de 2 Nm a 20 Nm.
- Apertura total en Todo o Nada, o parcial en proporcional.
- Función seguridad: muelle de retorno.
- Remisión de información: motores con contactos.
- Motores CM: ninguna posibilidad de contactos. Rotación a la izquierda.
- Todos los motores tipo F tienen una nuez de arrastre reversible en caso de eje demasiado corto.
- Motores tipo 24: 24 VCA/VCC.
- Motores tipo 230: 230 VCA

CAMPO DE APLICACIÓN

- Motorización y ajuste de las compuertas y registros RG(E).
- Elección de la motorización según el par, la apertura/cierre total o modulado, la función de seguridad y las remisiones de información.

Tipo de registro	Superficie máx (presión < 250 Pa)	Tipo de motor	Par (Nm)	Eje Ø (mm)	Eje R (mm)
Todo RG RGE Ø125 a Ø200	0,4	CM 230 & CM 24 TF 230 & TF 24	2	6 a 12	6 a 12
RGE Ø250 a Ø450	0,8	LM 230A & LM 24A	5	8 a 16	8 a 16
		LM 230A SR & LM 24A SR LF 230 & LF 24 LF 24 SR	4		
RGE Ø500	De 0,8 a 2	NM 230 & NM 24A NM 230A SR & NM 24A SR	10	8 a 20	8 a 20

Ajustes / regulación de caudal, medición

Compuertas y registros de aislamiento

Compuertas antirretorno



CAR

GAMA

Denominación	Código	Precio	Familia descuento	Pack.
CAR Ø80	11094680	27,10	10	-
CAR Ø100	11094681	27,40	10	-
CAR Ø125	11094682	28,50	10	-
CAR Ø150	11094683	29,90	10	-
CAR Ø160	11094684	29,90	10	-
CAR Ø200	11094685	46,10	10	-
CAR Ø250	11094686	56,60	10	-
CAR Ø315	11094687	77,50	10	-
CAR Ø355	11094688	106,00	10	-
CAR Ø400	11094689	117,00	10	-

DESCRIPCIÓN

- ① Las compuertas de Ø80 a 200 mm están constituidas por un cuerpo de acero galvanizado estampado. Las compuertas de Ø250 a 400 mm está constituidas por un cuerpo en acero soldado y moleteado.
- ② Junta para la estanqueidad de la compuerta con el conducto (2 juntas para los Ø250 a 400 mm).
- ③ Junta para la estanqueidad entre las lamas y la compuerta.
- ④ Eje + muelle para los Ø80 a 160, 2 ejes + muelle para los Ø200 a 400 mm.
- Lamas de aluminio

CAMPO DE APLICACIÓN

- Instalaciones de ventilación con funcionamiento puntual.
- Evita la entrada de aire exterior en caso de parada del ventilador.

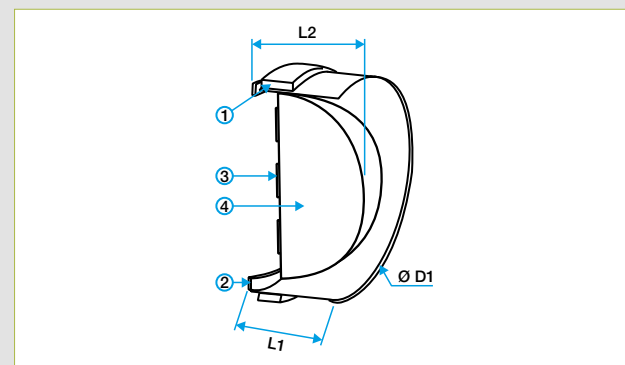
MONTAJE

- Se monta por simple encaje en el conducto, un junta de espuma asegura la estanqueidad.
- En el caso de un montaje vertical, la lamas deben abrirse hacia arriba..
- Velar en respetar el sentido de montaje para que las lamas estén en posición abierta durante el funcionamiento del ventilador.

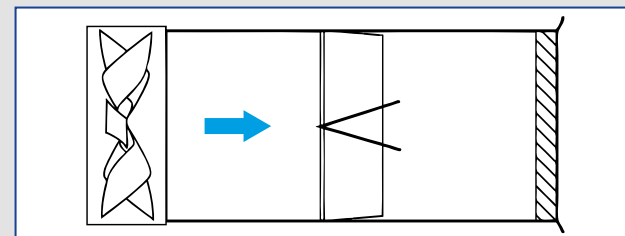
LOS + PRODUCTOS

- Limitación de los riesgos de revoco.
- Amplia gama.

DIMENSIONES (mm)



Ø nominal conducto (mm)	ØD1 (mm)	L1 (mm)	L2 (mm)
80	78	39	37
100	96	50	43
125	121	63	49
150	146	76	62
160	155	81	66
200	195	93	72
250	247	145	120
315	312	178	160
355	352	198	160
400	397	223	160





Micromanómetro electrónico de precisión



LOS + PRODUCTOS

- Ideal para peritajes y ajustes precisos.
- De muy fácil utilización para las mediciones y ajustes in situ.
- Fabricado en Europa.

GAMA

Denominación	Código	Precio	Familia descuento
Suministrado en su estuche, listo para su uso con pila 9 V y 2 tubos de tomas de presión.			
Micromanómetro de precisión + estuche	11090027	1107,00	10

DESCRIPCIÓN

- Visualización digital de la presión en Pa.
- Precisión: 1 Pa en una rango de 0-1000 Pa. Certificado de calibración COFRAC.
- Utilizable en depresión, sobrepresión o presión diferencial.
- Funciones autocero manual, hold, valores mín/máx, autoparo.

CAMPO DE APLICACIÓN

- Medición precisa de presión en las instalaciones de ventilación y tratamiento de aire.

Manómetro electrónico



LOS + PRODUCTOS

- Ideal para las mediciones relacionadas con los controles anuales de las VMC.
- Práctico y de fácil utilización.
- Fabricado en Europa.

GAMA

Denominación	Código	Precio	Familia descuento	Pack
Suministrado en su maletín, listo para su uso con pila 9 V y 2 tubos de tomas de presión.				
Manómetro electrónico	11090007	599,00	10	10

DESCRIPCIÓN

- Visualización digital de la presión en Pa.
- Precisión: +/-20 Pa sobre una rango -9800/+9800 Pa.
- Funciones autocero manual, hold, valores mín/máx, autoparo, retroiluminación.
- Suministrado con tubo de Pitot, 2 x 1 m de tubo, terminal inox, estuche de transporte.

CAMPO DE APLICACIÓN

- Medición de presión en las instalaciones de ventilación y tratamiento de aire.



LA INSPIRACIÓN ESTÁ EN EL AIRE.

Con **AldesArchitect**[®], los **difusores de aire** le ofrecen desde ahora un universo de creación sin límites...

¡ Puede elegir entre una infinidad de tonos, de acabados o la aplicación de un motivo personalizado, para una perfecta integración en todos sus proyectos !



**ESCANEE ESTE CÓDIGO Y DESCARGUE
LA APLICACIÓN AldesArchitect™
O ENCUÉNTRENOS EN ALDES-ARCHITECT.COM**



Download on the
App Store

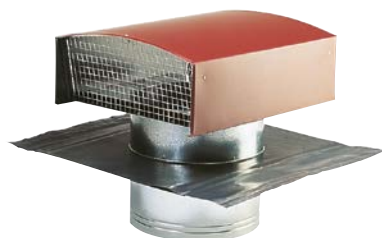
Crédit photo : Getty Images - 2017

#HealthyLiving*
*Un arte de vivir sano





Salida de Tejado Standard: STS



GAMA

Denominación	Código	Precio	Familia descuento
Tejado pizarra			
STS 160	11030110	113,00	01
STS 200	11030111	211,00	23
STS 250	11030112	238,00	23
STS 315	11030113	267,00	23
STS 355	11030114	425,00	23
STS 400	11030115	427,00	23
STS 450	11030116	484,00	23
STS 500	11030117	736,00	23
STS 630	11030118	840,00	23
Tejado gran perfil			
STS 160	11030145	137,00	01
STS 200	11030146	247,00	23
STS 250	11030147	274,00	23
STS 315	11030148	303,00	23
STS 400	11030150	516,00	23
Tejado teja			
STS 160	11030108	113,00	01
STS 200	11030100	211,00	23
STS 250	11030101	238,00	23
STS 315	11030102	267,00	23
STS 355	11030103	425,00	23
STS 400	11030104	427,00	23
STS 450	11030105	484,00	23
STS 500	11030106	736,00	23
STS 630	11030107	840,00	23

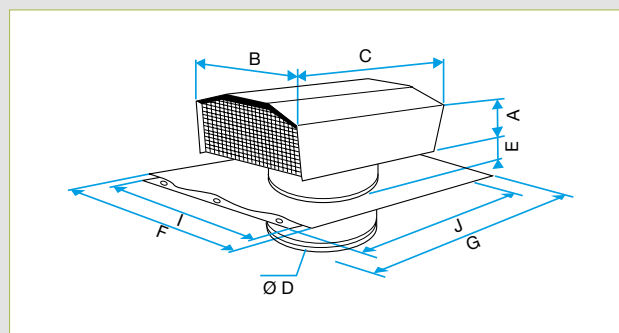
DESCRIPCIÓN

- La salida de tejado STS es de acero galvanizado. Está compuesta por:
 - 1 - una caperuza antilluvia rotativa equipada con una rejilla de protección (amovible),
 - 2 - una placa soporte de cobertura equipada con cuatro flejes de fijación,
 - 3 - un cuello de conexión de conducto.
- Acabado:
 - modelo pizarra: pintura lisa gris antracita (RAL7024),
 - modelo teja: pintura lisa ladrillo (RAL 8012).

CAMPO DE APLICACIÓN

- Salida de tejado para VMC y tratamiento de aire en el hábitat colectivo y edificios terciarios.
- Utilización en admisión como descarga de aire.
- Evacuación de campana de cocina posible.

DIMENSIONES (mm)



Denominación	A	B	C	ØD	E	F	G	I	J
STS 160	65	248	300	160	82	500	400	-	-
STS 200	100	333	400	200	82	600	600	500	500
STS 250	100	333	400	250	82	600	600	500	500
STS 315	112	420	500	315	82	600	600	500	500
STS 355	200	550	660	355	160	900	750	600	750
STS 400	200	550	660	400	160	900	750	600	750
STS 450	200	550	660	450	160	900	750	600	750
STS 500	245	650	850	500	160	1.200	1000	780	997
STS 630	320	780	1000	630	160	1.200	1000	780	997

MONTAJE

- Todo tipo de tejado: estanqueidad con kit plomo.
 - STS Ø160 mm: el cuello metálico que permite la conexión al conducto de ventilación es solidario con la lámina de plomo moldeable para realizar la estanqueidad:
 - soltar el capó antilluvia encajado en el manguito,
 - dar forma a la lámina de plomo amoldándola a los relieves, evitando al mismo tiempo la zona del engatillado,
 - si se trata de una cubierta de tejas, es aconsejable realizar un bloqueo en el sentido de los listones para soportar la lámina de plomo,
 - instalar el capó antilluvia con el flujo de aire perpendicular a la pendiente del tejado.
 - Otros STS: el cuello metálico que permite la conexión al conducto de ventilación es solidario con la chapa soporte que se fija sobre el armazón, y con la lámina de plomo moldeable para realizar la estanqueidad:
 - soltar el capó antilluvia sujeto por 2 o 4 tornillos,
 - fijar la chapa soporte sobre el armazón utilizando el máximo número de orificios previstos a tal efecto,
 - dar forma a la lámina de plomo amoldándola a los relieves, evitando al mismo tiempo la zona del engatillado,
 - instalar el capó antilluvia con el flujo de aire perpendicular a la pendiente del tejado,
 - volver a colocar y bloquear imperativamente los 2 o 4 tornillos de fijación,
 - conectar el cuello metálico al conducto de ventilación.



Visera antilluvia con rejilla



GAMA

Ø	Código	Precio	Familia descuento
100	11094885	80,80	22
125	11094884	82,70	22
160	11094892	97,40	22
200	11094893	108,00	22

Ø	Código	Precio	Familia descuento
250	11094894	121,00	22
315	11094895	162,00	22
355	11094883	167,00	22
400	11094882	181,00	22

Ø	Código	Precio	Familia descuento
450	11094881	198,00	22
500	11094896	206,00	22
560	11094880	232,00	22
630	11094879	270,00	22

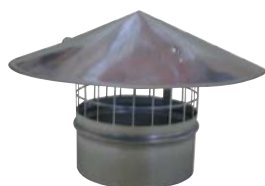
CAMPO DE APLICACIÓN

- Salida fachada estándar para todas las redes de ventilación / tratamiento de aire.
- Protección contra la lluvia en descarga horizontal.
- Protege el acceso a la red (pájaros, etc.).

MONTAJE

- Atención, accesorio macho no directamente compatible con las salidas de ventiladores: utilizar las viseras específicas previstas a tal efecto o utilizar un manguito hembra.

Caperuza cónica para conducto



GAMA

Ø	Código	Precio	Familia descuento
100	11094761	66,70	22
125	11094762	80,80	22
160	11094763	82,20	22
200	11094764	96,00	22

Ø	Código	Precio	Familia descuento
250	11094765	126,00	22
315	11094766	162,00	22
355	11094767	206,00	22
400	11094768	265,00	22

Ø	Código	Precio	Familia descuento
450	11094769	296,00	22
500	11094770	312,00	22
560	11094771	350,00	22
630	11094772	380,00	22

DESCRIPCIÓN

- Protección por malla.
- Fijación al conducto vertical:
 - 3 tornillos mínimo hasta el Ø160 mm,
 - 4 tornillos mínimo hasta el Ø315 mm,
 - 6 tornillos mínimo hasta el Ø630 mm.

CAMPO DE APLICACIÓN

- Salida tejado básica para cualquier sistema de ventilación.
- Protección contra la lluvia en descarga vertical.
- Protege el acceso a la red (pájaros, etc.).



Cinta adhesiva alu: RAA



DESCRIPCIÓN

- Cinta de aluminio de 40 micras revestida con un adhesivo acrílico con silicona intercalada.
- Alargamiento: 5 %.
- Resistencia a temperatura: - 20°C a + 110°C.
- Clasificado M1.

CAMPO DE APLICACIÓN

- Estanqueidad final de las uniones (preferentemente uniones planas debido a su alargamiento limitado).
- Acabados estéticos.

GAMA

Denominación	Código	Precio	Familia descuento
RAA ancho 50 mm, rollo de 50 m	11091013	16,50	22
RAA ancho 75 mm, rollo de 50 m	11091004	21,30	22

Cinta adhesiva tela: RAV



DESCRIPCIÓN

- Fibra textil recubierta de una lámina de polietileno plateada sobre la cara exterior y de un adhesivo muy potente sobre la cara interior.
- Ancho: 50 mm.
- Alargamiento: 30 %.
- Resistencia a temperatura: - 50°C a + 110°C.
- Alta resistencia a la ruptura.

CAMPO DE APLICACIÓN

- Estanqueidad final de todas las uniones después del montaje.

GAMA

Denominación	Código	Precio	Familia descuento
RAV, rollo 50 m	11091010	20,50	22

Cinta adhesiva PVC: RAP



DESCRIPCIÓN

- Cinta de PVC gris recubierto de un adhesivo potente y flexible.
- Ancho: 50 mm.
- Alargamiento: 180 %.
- Resistencia a temperatura: - 5°C a + 70°C.

CAMPO DE APLICACIÓN

- Estanqueidad final de las uniones (ideal para la conexión de los flexibles debido a un alargamiento muy elevado).

GAMA

Denominación	Código	Precio	Familia descuento
RAP, rollo de 33 m	11091009	10,10	22



Estanqueidad

Masilla de estanqueidad



DESCRIPCIÓN

- Masilla gris a base de agua, sin disolvente (no inflamable, no tóxica).
- T° de aplicación: 5° C a 25° C.
- Resistencia a temperatura: -20° C a + 70° C.
- Tiempo de secado: 15 min para formación de la película exterior. 24h para secado completo.
- Clasificado M1.
- Almacenar protegida de heladas.

CAMPO DE APLICACIÓN

- Estanqueidad final de las uniones antes y después del montaje.
- Flexible y elástico después de secado, el acrílico tolera bien las variaciones mecánicas de las uniones.

LOS + PRODUCTOS

- Práctico: antes del secado, lavado de herramientas y manos con agua.
- Sustituye la masilla neopreno.

GAMA

Denominación	Código	Precio	Familia descuento
Cartucho 310 ml masilla acrílica	11091018	11,30	22
Bote 1 kg masilla acrílica	11091077	16,60	22
Bote 6 kg masilla acrílica	11091078	52,20	22

Masilla pegamento silicona



DESCRIPCIÓN

- Pasta silicona translúcida, untuosa sin goteo.
- Resistencia a temperatura: - 65° C a + 250° C; + 275° C en punta.

CAMPO DE APLICACIÓN

- Estanqueidad y fijación de los componentes de VMC.

GAMA

Denominación	Código	Precio	Familia descuento
Cartucho 310 ml masilla cola silicona	11090053	35,00	22

Cinta masilla alu: RAF



DESCRIPCIÓN

- Cinta de aluminio de espesor 0,1 mm recubierta de un elastómero con alto poder de vulcanización a temperatura normal.
- Ancho: 50 mm.
- Excelente resistencia al agua.
- Alargamiento: 30 %.
- Resistencia a temperatura: - 20° C a + 70° C.

CAMPO DE APLICACIÓN

- Estanqueidad final de las uniones (ideal para las redes exteriores).
- Acabados estéticos.

LOS + PRODUCTOS

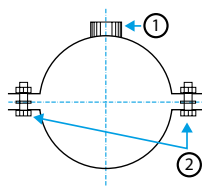
Masilla integrada para la estanqueidad.

GAMA

Denominación	Código	Precio	Familia descuento
RAF, rollo de 15 m	11091042	32,10	22



CU galva antivibratoria



- ① Tuerca engarzada M8
- ② Tornillo y tuerca engarzados con arandela imperdible

GAMA

Ø	Código	Precio	Familia descuento
80	11091062	3,81	22
100	11091061	3,81	22
125	11091060	3,81	22
160	11091059	4,19	22

Ø	Código	Precio	Familia descuento
200	11091058	4,49	22
250	11091057	5,12	22
315	11091056	6,43	22
355	11091055	7,18	22

Ø	Código	Precio	Familia descuento
400	11091054	8,99	22
450	11091053	13,50	22
500	11091052	14,80	22
560	11091051	15,30	22

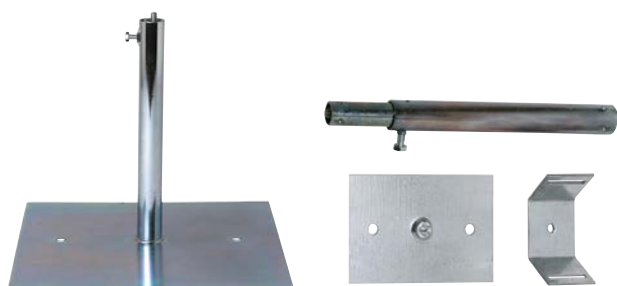
DESCRIPCIÓN

- Suministrado por unidad con tornillería.
- Tuerca de base M8.
- Tornillo de apriete M6.
- Cierre práctico.

CAMPO DE APLICACIÓN

- Soportación de los conductos y accesorios.
- Amortiguación de las vibraciones gracias a la junta caucho.

Pies soporte de azotea PST



LOS + PRODUCTOS

- Suministrado en kit en un cartón para una manipulación más fácil.
- Se monta con una CU o con cinta perforada.

GAMA

Denominación	Código	Precio	Familia descuento	Embalaje
Bolsa de 10 adaptadores para cinta perforada	11091096	33,50	22	10
Pie soporte azotea pletina 150x100 mm	11091099	20,90	22	5
Pie soporte azotea pletina 300x300 mm	11091125	35,80	22	5

DESCRIPCIÓN

- Suministrado en kit: pletina y pie a atornillar.
- Pie regulable en altura.
- El PST se debe montar, bien con una CU aislada del diámetro del conducto a soportar (2 PST + CU para una barra de 3 m), o bien con cinta perforada añadiendo el adaptador (11091096).

CAMPO DE APLICACIÓN

- Soportación de las redes circulares en azotea.



Cinta perforada



GAMA

Denominación	Código	Precio	Familia descuento
Cinta perforada 17 mm, rollo 25 m	11090049	21,70	22
Cinta perforada 25 mm, rollo 25 m	11091019	31,50	22

DESCRIPCIÓN

- Chapa perforada de espesor 0,6 mm para un ancho de 17 mm:
 - carga máx. admisible (barra de 3 m): Ø 500 mm
- Chapa perforada de espesor 0,8 mm para un ancho de 25 mm:
 - carga máx. admisible (barra de 3 m): Ø 560 mm

CAMPO DE APLICACIÓN

- Sujeción de los elementos de una red aeráulica.
- Solución rápida y económica.

Tomillos autotaladrantes



DESCRIPCIÓN

- Tornillo con cabezas alomadas huella cuadrada.

CAMPO DE APLICACIÓN

- Fijaciones de los diferentes componentes de red.

GAMA

Denominación	Código	Precio	Familia descuento
Caja de 500 tornillos autot. huella cuadrada Ø4,2 mm, L 13mm	11091148	18,00	22
Caja de 500 tornillos autot. huella cuadrada Ø4,2 mm, L 19mm	11091149	26,90	22

Kit puntas



DESCRIPCIÓN

- Puntas solas o con portapuntas magnéticos para tornillos de huella cuadrada.

GAMA

Denominación	Código	Precio	Familia descuento
Kit portapunta magnético cuadrado + punta cuadrada 3 mm	11091147	24,30	22
Bolsa de 10 puntas cuadradas	11091150	8,83	22



Abrazadera polivalente



DESCRIPCIÓN

- Abrazadera circular precortada para cubrir varios diámetros.
- 4 modelos para cubrir del diámetro 80 mm a 500 mm.
- Fleje dentado de 9 mm + hebilla de apriete.

CAMPO DE APLICACIÓN

- Apriete sin cizallamiento de los conductos flexibles sobre accesorios rígidos.

LOS + PRODUCTOS

- Abrazadera precortada.
- 4 modelos para cubrir hasta el \varnothing 500 mm.
- Ahorro de tiempo en el montaje.

GAMA

Denominación	Código	Precio	Familia descuento
Bolsa de 25 abrazaderas polivalentes \varnothing 60-145 mm	11090023	31,70	22
Bolsa de 25 abrazaderas polivalentes \varnothing 60-215 mm	11090024	37,20	22
Bolsa de 25 abrazaderas polivalentes \varnothing 60-370 mm	11090025	58,20	22
Bolsa de 25 abrazaderas polivalentes \varnothing 60-540 mm	11090026	101,00	22

Hebilla de apriete



DESCRIPCIÓN

- Fleje dentado de 9 mm en rollo de 30 m.
- Hebillas de apriete por 50.

CAMPO DE APLICACIÓN

- Apriete sin cizallamiento de los conductos flexibles sobre accesorios rígidos.

GAMA

Denominación	Código	Precio	Familia descuento	Embalaje
Bolsa de 50 hebillas de apriete	11090031	65,00	22	20

Abrazadera con cable CSF



DESCRIPCIÓN

- Suministrados en bolsas de 10.

CAMPO DE APLICACIÓN

- Apriete de los conductos flexibles.

GAMA

Denominación	Código	Precio	Familia descuento
CSF \varnothing 80 mm (10)	11094651	12,60	22
CSF \varnothing 100 mm (10)	11094652	12,70	22
CSF \varnothing 125 mm (10)	11094653	13,10	22
CSF \varnothing 160 mm (10)	11094654	15,10	22
CSF \varnothing 200 mm (por 10)	11094655	18,40	22
CSF \varnothing 250 mm (por 10)	11094656	20,50	22
CSF \varnothing 315 mm (por 10)	11094657	26,80	22
CSF \varnothing 355 mm (por 10)	11094658	30,30	22
CSF \varnothing 400 mm (por 10)	11094659	39,50	22



Junta de paso de losa: JTD



DESCRIPCIÓN

- Alfombra de aglomerado a base de caucho natural.
- Resistencia a temperatura = + 100° C máx.
- Rollo de 1 m x 0,25 m, espesor 4 mm.

CAMPO DE APLICACIÓN

- Desolidarización de los conductos y losas o muros.
- Permite amortiguar las vibraciones estructurales.

GAMA

Denominación	Código	Precio	Familia descuento
Junta de paso de losa en rollo	11090046	10,90	22

Junta de paso de losa adhesiva en rollo



DESCRIPCIÓN

- Alfombra resiliente de espuma de polietileno M1 con autoadhesivo.
- Rollo de 25 m, ancho 220 mm.
- Clasificación M1 por IT n°599/04/356A-1 del Crepim

CAMPO DE APLICACIÓN

- Desolidarización de los conductos y losas o muros.
- Permite amortiguar las vibraciones estructurales.

LOS + PRODUCTOS

- Rapidez de montaje: se fija directamente sobre el conducto.

GAMA

Denominación	Código	Precio	Familia descuento
Rollo junta de paso de losa adhesiva ancho 220 mm	11090054	130,00	22

Junta espuma adhesiva en rollo



DESCRIPCIÓN

- Espuma de polietileno con autoadhesivo.
- Densidad 30 kg/m³.
- Rollo de 20 m, ancho 20 mm, espesor 5 mm.

CAMPO DE APLICACIÓN

- Desolidarización y estanqueidad de las uniones entre conductos y accesorios, rejillas y plenums, etc.

GAMA

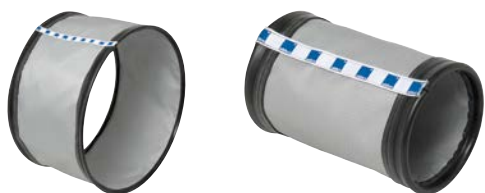
Denominación	Código	Precio	Familia descuento	Embalaje
Rollo junta espuma adhesiva, ancho 20 mm, espesor 5 mm	11091040	19,40	22	24

Accesorios, montaje y equipamiento

Accesorios de montaje



MS PRO: manguito flexible estanco



LOS + PRODUCTOS

- Nueva generación de manguitos ventilador-red patentados Aldes.
- Rápido de instalar; manguitos rígidos integrados.
- Estancos Clase C: 2 veces menos fugas que con los manguitos clásicos.
- Duraderos: manguito silicona resistente en exterior.

CONFORMIDAD(ES)

- Clasificado A2-s1,d0.
- Ensayo CETIAT n° 1214081.

GAMA

Ø	Código	Precio	Familia descuento
125	11094660	31,60	22
160	11094295	44,00	22
200	11094296	50,90	22

Ø	Código	Precio	Familia descuento
250	11094297	62,60	22
315	11094298	76,70	22
355	11094299	88,00	22

Ø	Código	Precio	Familia descuento
400	11094300	98,80	22
450	11094661	111,00	22
500	11094301	124,00	22

DESCRIPCIÓN

- Manguito flexible que integra un manguito hembra rígido en cada extremo y una junta de estanqueidad.
- Encajes hembras estancos: encaje directo en la boca del ventilador, se encaja sobre un accesorio (codo, RPC, RM, etc.) por el lado de la red.
- Manguito revestido de silicona: mejor resistencia a los rayos UV, al desgarre, mejor estanqueidad.
- Producto clasificado A2-s1,d0.
- Estanqueidad clase C.

- Rangos de funcionamiento:
 - Presión: 0 - 2 500 Pa,
 - Tª continua: -30°C a +250°C,
 - Tª punta: +400°C máx.

CAMPO DE APLICACIÓN

- Desolidarización entre las conexiones ventilador-red o red-red.
- Conexión estanca clase C extendiendo la prestación de una red rígida con junta.
- Durabilidad mejorada (manguito revestido con un tratamiento silicona).

Manguito flexible en rollo



CONFORMIDAD(ES)

- Clasificado M0: IT LYC3937L.

GAMA

Denominación	Código	Precio	Familia descuento
Rollo de manguito flexible M0, ancho 240 mm	11091066	517,00	22
Rollo de manguito flexible M0, ancho 150 mm	11091067	327,00	22

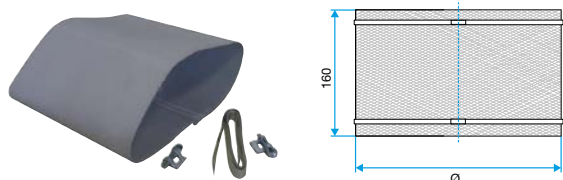
DESCRIPCIÓN

- Banda de tela de vidrio gris engatillada entre 2 manguitos de acero galvanizado; Clasificada M0.
- Suministrado en rollo de 30,5 m.
- Resistencia en presión: máx. 1 500 Pa.
- Resistencia a temperatura: + 130°C.

CAMPO DE APLICACIÓN

- Conexión de elementos de red (accesorios, ventiladores, centrales, etc.).
- Permite desolidarizar un ventilador o una central del resto de la red.

Manguito flexible: RS



GAMA

Ø	Código	Precio	Familia descuento
125	11096932	22,50	22
160	11096933	21,80	22
200	11096934	23,50	22
250	11096935	26,50	22

Ø	Código	Precio	Familia descuento
315	11096936	28,80	22
355	11096937	31,60	22
400	11096938	32,10	22
450	11096939	35,10	22

Ø	Código	Precio	Familia descuento
500	11096940	36,30	22
560	11096941	39,00	22
630	11096942	43,90	22

CONFORMIDAD(ES)

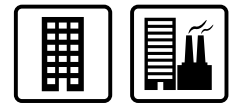
- Clasificado M0: PV LYC3937L.

DESCRIPCIÓN

- Constituido por un manguito de textil flexible preformado al buen diámetro de alto H=160mm + 2 abrazaderas (ancho 9 mm).
- Clasificado M0.

CAMPO DE APLICACIÓN

- Manguito flexible de conexión de:
 - conductos o accesorios,
 - bocas extracción o descarga de ventilador, etc.



Tapa de inspección circular "SMART access"



CAMPO DE APLICACIÓN

- Permite un acceso rápido para el mantenimiento de las redes circulares.
- Estanqueidad asegurada por junta interior.

MONTAJE

- Utilizar la plantilla suministrada para el corte del conducto.
- Cierre rápido por compresión.

LOS + PRODUCTOS

- Sistema de apertura / cierre rápido.
- Facilidad de acceso a la red.

CONFORMIDAD(ES)

- Clasificada M1
- Ensayo CETIAT n° 1214081.

GAMA

Ø	Denominación	Peso bruto	Código	Precio	Familia descuento
125	Tapa de inspección 185 x 85	0.250	11091835	28,70	22
160	Tapa de inspección 185 x 85	0.244	11091836	28,70	22
200	Tapa de inspección 300 x 100	0.500	11091837	35,10	22
250	Tapa de inspección 300 x 100	0.500	11091838	35,10	22
315	Tapa de inspección 300 x 100	0.475	11091839	35,10	22
400	Tapa de inspección 400 x 200	1.100	11091841	46,80	22
450	Tapa de inspección 400 x 200	1.100	11091842	46,80	22
500	Tapa de inspección 400 x 200	1.100	11091843	46,80	22
630	Tapa de inspección 500 x 400	4.250	11091845	77,30	22
355	Tapa de inspección 400 x 200	1.100	11091846	46,80	22
560	Tapa de inspección 500 x 400	4.250	11091847	77,30	22

RM de inspección "SMART access".



DESCRIPCIÓN

- Manguito macho con juntas con tapa de inspección integrada.
- Dimensiones de las tapas conformes con la EN 12097: 185 x 85 mm para Ø125 y Ø160 ; 300 x 100 mm para Ø200 a Ø315.
- Estanqueidad clase C.

CAMPO DE APLICACIÓN

- Permite la conexión entre dos conductos integrando al mismo tiempo una tapa de inspección.
- Simplifica el cumplimiento de la norma EN 12097 en las nuevas redes.

GAMA

Ø	Código	Precio	Familia descuento
125	11093056	45,80	22
160	11093057	48,30	22
200	11093058	59,50	22
250	11093059	63,60	22
315	11093060	68,90	22

Tapa de inspección para paredes planas



CAMPO DE APLICACIÓN

- Permite un acceso para el mantenimiento de las redes rectangulares u oblongas.
- Estanqueidad asegurada por junta interior.

MONTAJE

- Utilizar la plantilla suministrada para el corte del conducto.
- Cierre por compresión.

GAMA

Denominación	Código	Precio	Familia descuento	Embalaje
Tapa de inspección 300 x 100 PP	11091850	50,60	22	20
Tapa de inspección 300 x 200 PP	11091851	46,00	22	18
Tapa de inspección 400 x 200 PP	11091852	52,40	22	20
Tapa de inspección 500 x 400 PP	11091853	86,30	22	18



DIFUSIÓN DE AIRE

Guía de elección	p. 336
Pequeños terminales	p. 339
Rejillas interiores	p. 342
Difusores.	p. 346
Rejillas exteriores	p. 358
Tablas de selección	p. 360

Lined Combined®

Difusor lineal de vías impulsión y retorno combinado

New

- **Más confort para los ocupantes:** el reciclaje más bajo del mercado (interno y externo garantizando una buena difusión de la temperatura).
- **Integración estética y discreta:** línea enrasada y elegante que no sobresale en el techo.
- **Sencillez de instalación y ajuste:** fácil acceso a los filtros desde la cara delantera (sistema push-push) y plenum extraplano disponible.

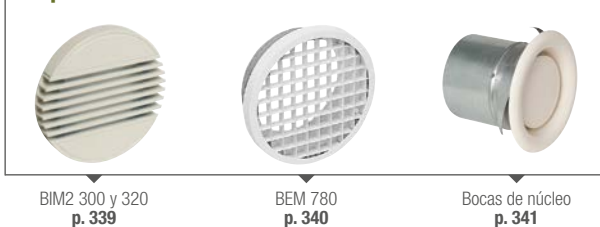


→ **Página 352**

PEQUEÑOS TERMINALES

Guía de elección y datos técnicos difusores p. 336

Pequeños terminales metálicos



REJILLAS INTERIORES

Rejillas interiores



DIFUSORES

Difusores lineales



Difusores rotacionales



REJILLAS EXTERIORES

Rejillas exteriores



Tablas de selección p. 360




Rejillas y difusión de aire

Guía de selección

Guía de elección difusores

- ++ Confort óptimo y sistema eficaz
- + Confort correcto y sistema aceptable
- Utilizar únicamente después de un estudio de difusión en profundidad

VÁLIDO PARA ALTURA BAJO TECHO (ABT) < 3 METROS

Aplicaciones	Unidades terminales de difusión		Sistema aguas arriba del difusor		
	Gama	Modelos de referencia	Ventilación	Unidad de Tratamiento de Aire	Fan-coil
Impulsión pared	Pequeños terminales Coeficiente de inducción 1 - 6	 BIM2 320 Página 339	++	+	-
	Bocas de núcleo Coeficiente de inducción 1 - 4	 SR 143 Página 341	++	-	-
	Rejillas lineales fijas Coeficiente de inducción 4 - 10	 GRIDLINED WALL Página 342	++	++	++
	Rejillas lineales fijas (L/H ≥ 10) Coeficiente de inducción 4 - 15	 GRIDLINED WALL Página 342	+	++	++
Impulsión techo	Pequeños terminales Coeficiente de inducción 1 - 6	 BIM2 320 Página 339	++	+	-
	Difusores rotacionales para placa Coeficiente de inducción 6 - 32	 Twisted 850 Página 356	+	++	++
	Difusores lineales regulables Coeficiente de inducción 6 - 20	 LINED Página 346	+	++	++
Retorno pared	Pequeños terminales	 BIM2 300 Página 339	++	+	-
Retorno techo	Pequeños terminales	 BIM2 300 Página 339	++	+	-

Difusión de aire

Datos técnicos

Difusión de aire y confort

DIMENSIONES

Todas las dimensiones de las rejillas se dan en valores nominales A x H (en mm).
L x H es la abertura a prever en conducto o en pared.

SÍMBOLOS

Q_v (m³/h) = Caudal de aire
 V_k (m/s) = Velocidad del aire en el difusor
 V_t (m/s) = Velocidad terminal (al final del alcance)
 A_k (m²) = Superficie libre
 L_w (NR) = Nivel de potencia acústica
DPT (Pa) = Pérdida de presión total
 L_t (m) = Alcance del chorro de aire

TABLAS DE SELECCIÓN

Las tablas de selección al final del documento incluyen los siguientes datos:
- dimensiones nominales L x H (o D) y la superficie libre A_k ,
- el caudal de aire Q_v ,
- los cuatro datos siguientes.

ALCANCE DE LOS CHORROS DE AIRE (L_t)

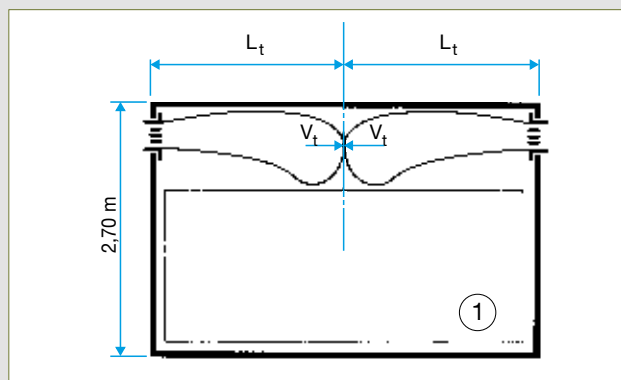
En la mayoría de los casos, para las bocas de pared en altura o techo con alturas bajo techo de unos 2.7 m (0.3 m), el alcance se considera como la distancia de la boca hasta la pared opuesta o la mitad de la distancia entre dos bocas opuestas con chorros que se encuentran en el medio. Para techos más altos se puede añadir a esta distancia la diferencia entre 3 m y la altura real bajo techo. Siempre que este alcance vertical L_v sea inferior o igual a la mitad de la parte horizontal L_h del alcance. Por lo tanto $L_t = L_h + L_v < 1.5 \times L_h$.

El alcance depende de la velocidad residual (V_t) aceptada para garantizar el confort (ver a continuación).

VELOCIDAD RESIDUAL (V_t)

Los alcances se indican para la velocidad residual óptima en el eje del chorro. Esta velocidad óptima es un valor experimental que da el mejor criterio de confort para cada tipo de boca. Los alcances para otras velocidades residuales se dan bajo forma de factores de corrección. Los valores extremos representan los límites prácticos de aplicación.

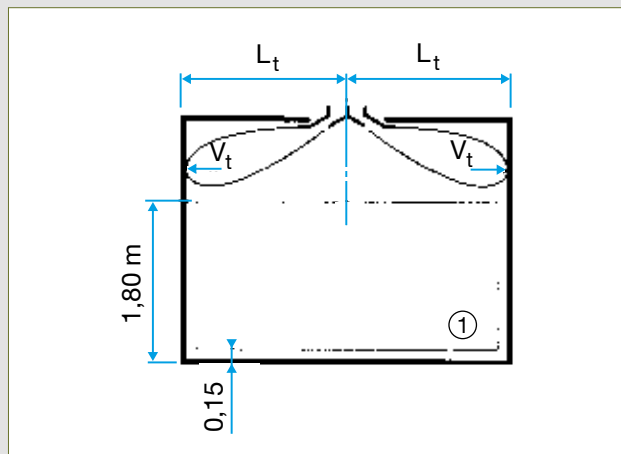
REPRESENTACIÓN DE LOS CHORROS DE AIRE



Rejillas pared frente a frente

La zona ocupada se define como limitada por planos horizontales a 0,15 m y a 1,8 m del suelo, y por planos verticales a 0,15 m de las paredes.

ZONA DE OCUPACIÓN



Difusor de techo

Difusión de aire

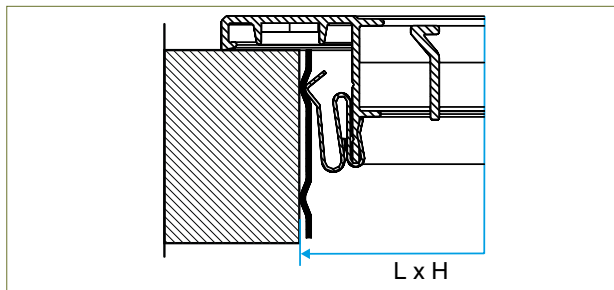
Datos técnicos

Sistemas de fijación de las rejillas

FIJACIÓN TIPO F3

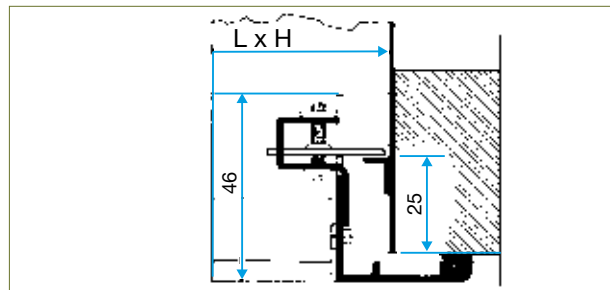
Clips de fricción

Montaje en techo excluido



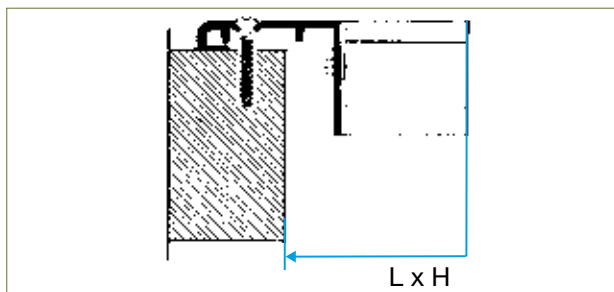
FIJACIÓN TIPO F5

Pestillos con tornillos ocultos



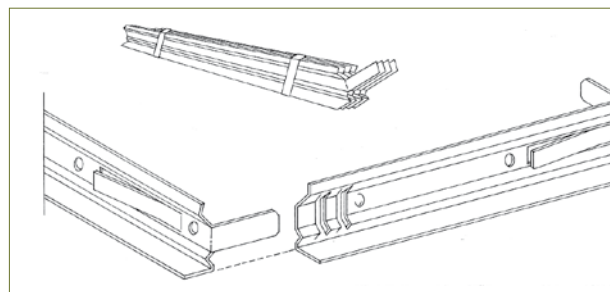
FIJACIÓN TIPO F1

Tornillos visibles en el bastidor (tornillería no suministrada)



F4

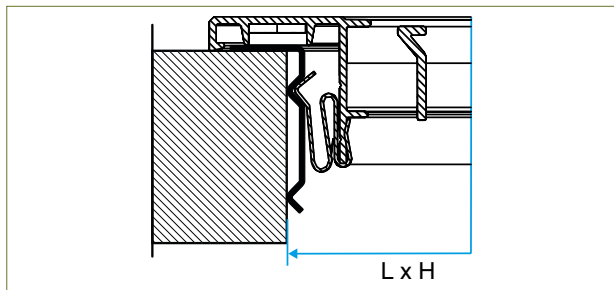
Marco de montaje suministrado en elementos a ensamblar en obra



FIJACIÓN TIPO F4

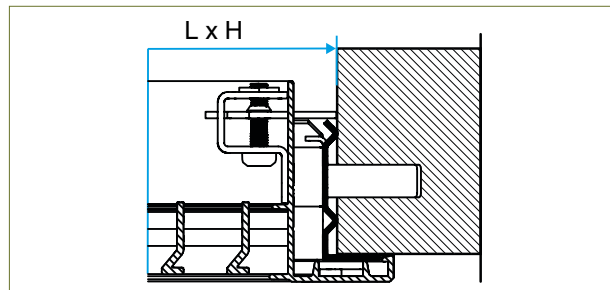
Marco de montaje adaptado a los clips de fricción F3

Montaje en techo excluido

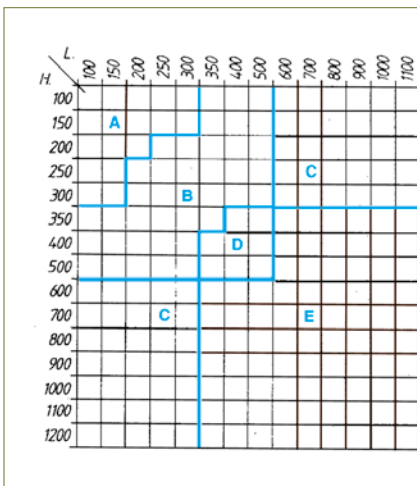
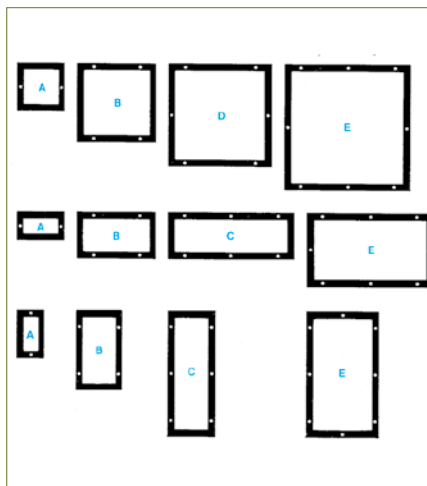


FIJACIÓN TIPO F6

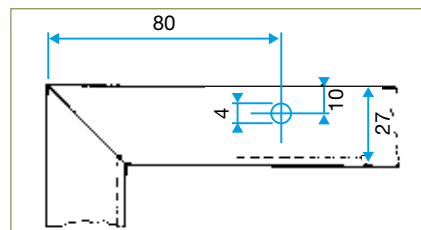
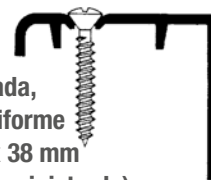
Marco de montaje, adaptado a los pestillos F5



CONFIGURACIÓN DE TALADROS



Tornillo autorroscante, cabeza avellanada, con huella cruciforme DIN 7983 Ø3,5 x 38 mm (tornillería no suministrada).



Pequeños terminales

Pequeños terminales fijos metálicos



Serie BIM2 300 - BIM2 320 - aluminio



Boca BIM2 300



Boca BIM2 320

LOS + PRODUCTOS

- Estética moderna,
- Muy bello acabado,
- Instalación sencilla en todo tipo de techos.

GAMA

Dimensiones	Código	Precio	Familia descuento	Pack.
BIM2 300				
Ø125	11052292	71,30	10	16
Ø160	11052293	78,80	10	9
Ø200	11052294	98,60	10	12
BIM2 320				
Ø125	11052297	71,30	10	16
Ø160	11052298	78,80	10	9
Ø200	11052299	98,60	10	12

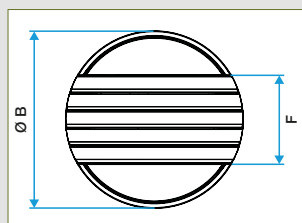
DESCRIPCIÓN

- Boca de aluminio inyectado de muy bello acabado.
- Deflexión 0° para el modelo 300 y 90° para el modelo 320.
- Acabado pintura epoxi, color blanco RAL 9010 mate 30%.
- Fijación por clips en el manguito metálico dedicado.
- Manguito provisto de patas para una instalación rápida " cuarto de vuelta ", adaptado a los techos tipos BA13 o staff.
- En montaje techo es imperativo poner el cable de seguridad suministrado.

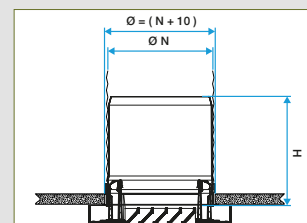
CAMPO DE APLICACIÓN

- Impulsión y retorno para todas aplicaciones de ventilación simple o doble flujo en los pequeños locales terciarios.
- BIM2 300: impulsión posicionamiento pared o retorno posicionamiento pared y techo.
- BIM2 320: impulsión posicionamiento techo.

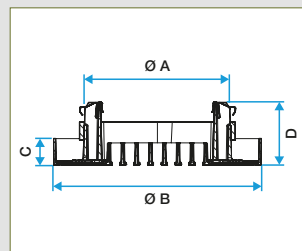
DIMENSIONES



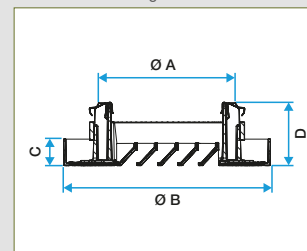
BIM2 300 y 320



BIM2 300 y 320 con manguito metálico



BIM2 300



BIM2 320

Dimensiones estándar (mm)							
Ø	ØA	ØB	C	D	F	H	Q
125	122	172	22	52	86	130	100
160	157	213	22	52	120	127	150
200	172	253	22	52	136	127	230

ACCESORIOS

Denominación	Código	Precio	Familia descuento	Pack.
Manguito BIM Ø125	11053352	9,91	10	10
Manguito BIM Ø160	11053353	12,30	10	36
Manguito BIM Ø200	11053354	15,30	10	27

- Manguito de conexión provisto de patas para fijación rápida en techo.
- En montaje techo el uso del manguito Aldes es indispensable.

Pequeños terminales

Pequeños terminales fijos metálicos



Serie BEM 780 - aluminio



Boca BEM 780 blanco

GAMA

Dimensiones	Código	Precio	Familia descuento	Pack.
BEM 780 blanco				
Ø125	11052246	77,70	10	56
Ø160	11052247	83,00	10	-
Ø200	11052248	116,00	10	68

DESCRIPCIÓN

- Marco de aluminio repulsado.
- Núcleo constituido por una malla de 12,5 x 12,5 mm.
- Acabado aluminio pintura epoxi, color blanco RAL 9010.
- Fijación en pared por encaje en el conducto (atornillada si necesario) y en techo mediante patas de montaje suministradas como accesorio.

CAMPO DE APLICACIÓN

- Retorno para cualquier aplicación de ventilación simple o doble flujo en los pequeños locales terciarios.
- Posicionamiento pared o techo.

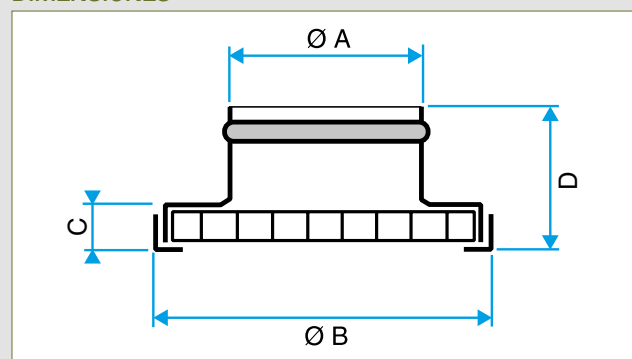
ACCESORIOS

Dimensiones	Código	Precio	Familia descuento	Pack.
Patatas de montaje	11053493	11,30	10	1000

LOS + PRODUCTOS

- *Baja pérdida de carga.*
- *Instalación simple.*

DIMENSIONES



BEM 780

Caudal de confort para $L_w < NR 30$ y dimensiones

Modelo	ØN (mm)	ØA (mm)	ØB (mm)	C (mm)	D (mm)	Caudal (m³/h)
BEM 780	125	123	160	14	55	160
BEM 780	160	158	200	14	55	250
BEM 780	200	198	248	14	55	380

Pequeños terminales

Pequeños terminales regulables: bocas de núcleo



Serie SR 143 - SR 145 - SR 149 - acero o plástico



Boca SR 143

Boca SR 145

GAMA

Dimensiones	Código	Precio	Familia descuento	Pack.
SR 143				
Ø100	11052226	8,41	10	40
Ø125	11052227	10,80	10	25
Ø160	11052228	14,90	10	15
Ø200	11052229	20,50	10	10
SR 145				
Ø100	11052204	9,71	10	40
Ø125	11052205	12,90	10	25
Ø160	11052206	18,80	10	15
Ø200	11052207	25,80	10	10
SR 149				
Ø100	11001996	17,90	10	45
Ø125	11001997	19,00	10	30
Ø150	11001998	22,20	10	25
Ø200	11001999	30,80	10	12

DESCRIPCIÓN

- **SR 143, SR 145:** acero pintura epoxi blanco RAL 9010.
- **SR 149:** polipropileno blanco.
- Fijación por manguito de conexión estándar o alargado con garras (adaptado a los montajes en pladur).
- Boca de núcleo central regulable.
- Bloqueo de la posición después de ajuste con contratuerca.
- Anillo exterior provisto de una junta de estanqueidad (SR 143, SR 145 y SR 149).

CAMPO DE APLICACIÓN

- Impulsión y retorno para todas las aplicaciones de ventilación simple y doble flujo en los pequeños locales terciarios.

ACCESORIOS

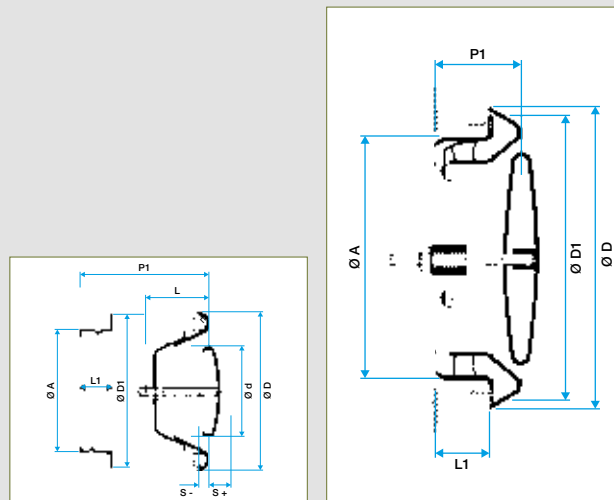
Dimensiones	Código	Precio	Familia descuento	Pack.
Manguito pladur liso L100 para SR 143-145				
Ø100	11053356	8,69	10	80
Ø125	11053357	10,10	10	54
Ø160	11053358	13,10	10	36
Ø200	11053359	16,10	10	18

- SR 143, SR 145: manguito estándar incluido, manguito pladur liso largo 100 mm (opcional),
- SR 149: manguito estándar incluido.

LOS + PRODUCTOS

- Regulable.
- Manguito de conexión pared o techo suministrado.

DIMENSIONES



Boca SR 143 con manguito estándar

Boca SR 149 con manguito estándar

Modelos SR 143 SR 145

Caudales de confort para Lw < NR 30 y dimensiones

ØA (mm)	ØD1 (mm)	Ød (mm)	ØD (mm)	L (mm)	L1 (mm)	P1 (mm)	Caudal (m³/h)
Ø100	130	75	137	47	50	80	80
Ø125	155	100	161	49	50	100	100
Ø160	190	130	218	60	50	150	150
Ø200	236	157	248	75	50	190	190

Modelos SR 149

Caudales de confort para Lw < NR 30 y dimensiones

ØA (mm)	D (mm)	ØD1 (mm)	L1 (mm)	P1 (mm)	Caudal (m³/h)
Ø100	80	122	52	63	80
Ø125	100	155	52	63	100
Ø150	120	168	52	63	150
Ø200	170	220	52	63	190

Rejillas interiores

Rejillas lineales fijas alu



Serie GRIDLINED wall - aluminio



Gridlined wall



Gridlined wall D

DESCRIPCIÓN

- Perfiles de aluminio extruidos.
- Barras frontales fijas horizontales, deflexión 15°.
- Marco ancho 23 mm.
- Doble deflexión (tipo D).
- Núcleo solo sin bastidor (tipo Core).
- Fijación oculta mediante clips (F3) o pestillos (F5).

CAMPO DE APLICACIÓN

- Impulsión, retorno para todas las aplicaciones de ventilación y tratamiento de aire.
- Rejillas provistas de una deflexión trasera destinadas a la impulsión (tipo D) o simples para el retorno.
- Posicionamiento en pared o en antepecho.

ACCESORIOS

- Regulación de lamas opuestas, tipo AGB de alu o SGS de acero.
- Montaje sobre rejilla por clips.
- Marco de montaje de chapa de acero galvanizado.
- Plenums de conexión MT y ME de chapa de acero galvanizado con boca trasera o boca lateral.
- Abatimiento de acceso izquierda o derecha para utilización en rejilla de fan-coil, por ejemplo (no disponible en tipo D).
- Ejecución " piscina " (resistencia a la corrosión).
- Regulación integrado con tornillo de ajuste.
- Junta de estanqueidad en el bastidor.

ACABADO

- Aluminio anodizado, color satinado natural.
- Pintura epoxi blanco RAL9010 mate 30%.
- Pintura según carta RAL a elección del arquitecto.
- Acabado AldesArchitect® bajo solicitud.

GAMA

Dimensiones	Código	Precio	Familia de descuento
Marco de montaje F4			
1000 x 75	11053779	Consultarnos	10
200 x 100	11053761		10
300 x 100	11053763		10
400 x 100	11053764		10
600 x 100	11053780		10
800 x 100	11053781		10
1000 x 100	11053782		10
300 x 150	11053767		10
400 x 150	11053768		10
600 x 150	11053770		10
800 x 150	11053783		10
1000 x 150	11053784		10
1500 x 150	11053785		10
GRIDLINED wall anodizada (clips F3)			
500 x 100	11050245		10
600 x 100	11050246		10
1000 x 100	11050248		10
300 x 150	11050249		10
600 x 150	11050251		10
GRIDLINED wall blanca (clips F3)			
200 x 100	11050562		10
300 x 100	11050563		10
500 x 100	11050565		10

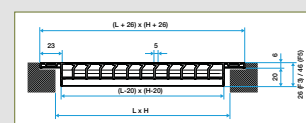
Dimensiones	Código	Precio	Familia de descuento
400 x 100	11050564		10
600 x 100	11050566		10
1000 x 100	11050568		10
300 x 150	11050569		10
600 x 150	11050571		10
800 x 150	11050572		10
1000 x 150	11050573		10
Plenum trasero MT F3			
200 x 100	11053632		10
300 x 100	11053634		10
400 x 100	11053635		10
600 x 100	11053637		10
1000 x 100	11053639		10
300 x 150	11053641		10
400 x 150	11053642		10
600 x 150	11053644		10
800 x 150	11053645		10
1000 x 150	11053646		10
Plenum lateral ME F3			
1000 x 75	11053661		10
200 x 100	11053662		10
300 x 100	11053664		10
400 x 100	11053665		10
300 x 150	11053671		10

Dimensiones	Código	Precio	Familia de descuento
400 x 150	11053672		10
600 x 150	11053674		10
1000 x 150	11053676		10
Regulación SGS			
1000 x 75	11053259		10
200 x 100	11053241		10
300 x 100	11053243		10
400 x 100	11053244		10
600 x 100	11053271		10
300 x 150	11053247		10
400 x 150	11053248		10
600 x 150	11053250		10
800 x 150	11053274		10
1000 x 150	11053275		10

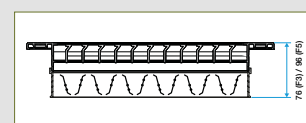
LOS + PRODUCTOS

- Diseño moderno.
- Montaje simple.
- Acabado bajo solicitud.
- Gama a medida.
- Compatible con la oferta AldesArchitectTM

DIMENSIONES



Gridlined wall sola



Gridlined wall con regulación

Tablas de selección página 360.

- Todos los plenums MT son modelos 83° salvo (250 x 150) y (200 x 100).

Caudales de confort para Lw

L x H (mm)	Ø Boca (mm)	Caudal (m³/h)	L x H (mm)	Ø Boca (mm)	Caudal (m³/h)
1000 x 75	2 x 100	550	300 x 150	160	350
200 x 100	80	160	400 x 150	160	450
300 x 100	125	250	600 x 150	160	650
400 x 100	125	330	800 x 150	2 x 160	800
600 x 100	2 x 100	500	1000 x 150	2 x 160	1000
800 x 100	2 x 125	550	1500 x 150	3 x 160	1350
1000 x 100	2 x 125	650	-	-	-

GAMA COMPLEMENTARIA

- Todas las dimensiones hasta 2000 x 800 mm en una pieza.
- Versiones lineales (línea continua).
- Gama especial para montaje en suelo (GRIDLINED floor).

Rejillas interiores

Rejillas lineales fijas alu



Serie GRIDLINED wall - aluminio

H	GRIDLINED WALL 11003411														
	L en mm (o vías)														
	200	250	300	400	500	600	800	1000	1200	1400	1600	1800	2000		
75															
100															
150															
200															
250						Consultarnos									
300															
400															
500															
600															
800															

Precio base sin opciones. Referirse a la página Accesorios para el precio de las opciones.

H	GRIDLINED WALL D 11003412														
	L en mm (o vías)														
	200	250	300	400	500	600	800	1000	1200	1400	1600	1800	2000		
75															
100															
150						Consultarnos									
200															
250															
300															

Precio base sin opciones. Referirse a la página Accesorios para el precio de las opciones.

H	GRIDLINED WALL CORE 11003413														
	L en mm (o vías)														
	200	250	300	400	500	600	800	1000	1200	1400	1600	1800	2000		
75															
100															
150															
200															
250						Consultarnos									
300															
400															
500															
600															
800															

Precio base sin opciones. Referirse a la página Accesorios para el precio de las opciones.

H	F4 MARCO MONTAJE AC F3 11003001														
	L en mm (o vías)														
	200	250	300	400	500	600	800	1000	1200	1400	1600	1800	2000		
75															
100															
150															
200															
250						Consultarnos									
300															
400															
500															
600															
800															

Precio base sin opciones. Referirse a la página Accesorios para el precio de las opciones.

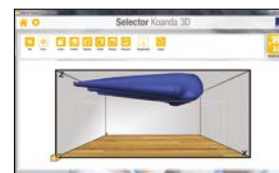
Regulación AGB: ver página 345.

OPCIONES DISPONIBLES

Denominación	Código	Precio catálogo (%)
FIJACIÓN CLIPS	F3	0
FIJACIÓN POR PESTILLO	F5	20
9010	9010	7
Otro RAL grupo 1	RAL1	12
Otro RAL grupo 2	RAL2	14
Otro RAL grupo 3	RAL4	16
OPCIÓN ESPECIAL PISCINA	PISC1	10
JOINT	JOINT	5
COMPUERTA REGULACIÓN MONTADA	REGIS5	40
PORTE	ACCES2	50

SOFTWARE DE SELECCIÓN

- KOANDA 3D es el nuevo software de selección que asegura la selección de los productos de difusión de aire más adaptados, asegurando un buen compromiso entre el confort térmico, la acústica, la estética y una mínima pérdida de carga. Selector Koanda 3D está dotado de una interfaz de diseño y muy intuitiva, lo que hace su uso muy agradable y fácil.

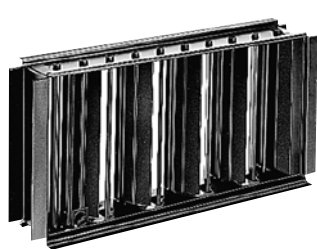


Rejillas interiores

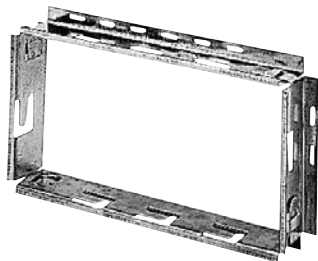
Accesorios para rejillas interiores



Serie SGS - F4 - MT F3 - ME F3 - acero



Regulación SGS



Marco de montaje F4

DESCRIPCIÓN

- **SGS:** regulación de lamas opuestas, de chapa de acero galvanizado. Montaje sobre la rejilla mediante clips en S.
- **F4:** marco de montaje para sellar en chapa de acero galvanizado. Adaptado a la fijación F3 (clips) de las rejillas estándar. Suministrado en 4 largueros a ensamblar en obra.
- **MT F3:** plenum de conexión con boca trasera. Construcción en chapa de acero galvanizado. Hay dos modelos según el diámetro del boca.
 - Modelo "90°" si diámetro boca \geq alto nominal de la rejilla (indicados por*).
 - Modelo "83°" si diámetro boca \leq alto nominal de la rejilla.
- **ME F3:** plenum de conexión con boca lateral. Construcción en chapa de acero galvanizado.
- **MEI (5) F3:** plenum de conexión con boca lateral. Construcción en chapa de acero galvanizado. Aislado 5 caras (espuma de poliuretano).
- Los plenums MT F3 y ME F3 están adaptados a la fijación F3 (clips) de las rejillas estándar y no requieren la utilización de un marco de montaje F4.

CAMPO DE APLICACIÓN

- Gama de accesorios adaptados a las rejillas interiores.
- Atención: estos accesorios no son compatibles con las rejillas para conductos circulares.

GAMA COMPLEMENTARIA

- Todas las dimensiones hasta 1500 x 600 mm. Plenums en versiones aisladas 5 caras o 2 caras (consultarnos).

GAMA

Dimensiones	Código	Precio	Familia descuento
Marco de montaje F4			
200 x 100	11053761	Consultarnos	10
250 x 100	11053762		10
250 x 150	11053766		10
300 x 100	11053763		10
300 x 150	11053767		10
400 x 100	11053764		10
400 x 150	11053768		10
400 x 200	11053771		10
500 x 100	11053765		10
500 x 150	11053769		10
500 x 200	11053772		10
600 x 150	11053770		10
600 x 200	11053773		10
600 x 300	11053775		10
800 x 200	11053774		10
800 x 300	11053776		10
1000 x 300	11053777		10
Plenum trasero MT F3			
200 x 100	11053632		10
250 x 100	11053633		10
250 x 150	11053640		10
300 x 100	11053634		10
300 x 150	11053641		10
400 x 100	11053635		10
400 x 150	11053642		10
400 x 200	11053648		10
500 x 100	11053636		10

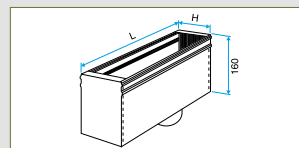
Dimensiones	Código	Precio	Familia descuento
500 x 150	11053643		10
500 x 200	11053649		10
600 x 150	11053644		10
600 x 200	11053650		10
600 x 300	11053654		10
800 x 200	11053651		10
800 x 300	11053655		10
1000 x 300	11053656		10
Plenum lateral clim Aislado 5 caras MEIF (5)			
300 x 100	11053392		10
300 x 150	11053393		10
400 x 200	11053394		10
Plenum lateral clim Aislado 5 caras MEIF (5)			
200 x 100	11053391		10
Plenum lateral clim ME F3			
200 x 100	11053381		10
300 x 100	11053382		10
300 x 150	11053383		10
Plenum lateral ME F3			
200 x 100	11053662		10
250 x 100	11053663		10
250 x 150	11053670		10
300 x 100	11053664		10
300 x 150	11053671		10
400 x 100	11053665		10
400 x 150	11053672		10
400 x 200	11053678		10
500 x 150	11053673		10

Dimensiones	Código	Precio	Familia descuento
500 x 200	11053679		10
600 x 150	11053674		10
600 x 200	11053680		10
600 x 300	11053684		10
800 x 200	11053681		10
800 x 300	11053685		10
Regulación SGS			
200 x 100	11053241		10
250 x 100	11053242		10
250 x 150	11053246		10
300 x 100	11053243		10
300 x 150	11053247		10
400 x 100	11053244		10
400 x 150	11053248		10
400 x 200	11053251		10
500 x 100	11053245		10
500 x 150	11053249		10
500 x 200	11053252		10
600 x 150	11053250		10
600 x 200	11053253		10
600 x 300	11053255		10
800 x 200	11053254		10
800 x 300	11053256		10
1000 x 300	11053257		10

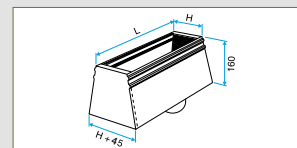
LOS + PRODUCTOS

• Facilita la instalación de las rejillas interiores.

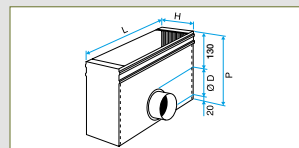
DIMENSIONES



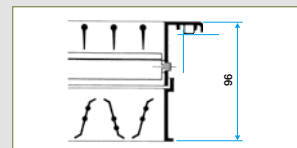
Plenum MT F3 boca trasera 90°



Plenum MT F3 boca trasera 83°



Plenum ME F3 boca lateral



Rejilla AC o SC 102 D con regulación montada.

L	Dimensiones						
	H = 100		H = 150		H = 200		H = 300
	ME / MT F3	ME F3 Clim.	ME / MT F3	ME F3 Clim.	ME / MT F3	ME F3 Clim.	ME / MT F3
200	Ø80*	Ø125	-	-	-	-	-
250	Ø100	-	Ø125*	-	-	-	-
300	Ø125	Ø160	Ø160	-	-	-	-
400	Ø125	-	Ø160	Ø200	Ø200	Ø200	-
500	Ø125	-	Ø160	-	Ø200	-	-
600	-	-	Ø160	-	Ø200	-	Ø250*
800	-	-	-	-	2 x Ø200	-	2 x Ø250*
1000	-	-	-	-	-	-	2 x Ø250*

Todos los plenums MT son modelos 83° salvo aquellos marcados con (*).

Rejillas interiores

Accesorios para rejillas interiores

Serie GRIDLINED - aluminio

DESCRIPCIÓN

- **AGB:** Regulación de lamas opuestas, tipo AGB (alu). Montaje sobre rejilla por clips.

H	Regulación AGB 11003201												
	L en mm (o vías)												
	200	250	300	400	500	600	800	1000	1200	1400	1600	1800	2000
75													
100													
150													
200													
250						Consultarnos							
300													
400													
500													
600													
800													

Difusores lineales

Difusores lineales aluminio regulables



Serie LINED - aluminio



Lined impulsión 2 vías



Lined con su plenum

GAMA

Denominación	Código
LINED S IMPULSIÓN	11002297
LINED E RETORNO	11002298
LINED EO PORTAFILTRO	11002299
Filtro para LINED EO	11003256
Plenum para LINED	11002135

- Difusores de impulsión o retorno fijación S2 o S3.
- Largo máximo en una estancia 2000 mm. Además, el difusor está constituido por elementos intermedios de 2000 mm y dos extremidades de largos iguales (siempre situadas entre 1000 y 2000 mm).
- Todos los largos intermedios disponibles por paso de 1 mm.
- Ancho de 1 a 8 vías.
- Acabado pintura según carta RAL (consultarnos).

DESCRIPCIÓN

- Corps de aluminio, anodizado color natural o pintura epoxi RAL9010 mate 30%.
 - Deflectores de aluminio pintados en gris antracita RAL7024 o en blanco RAL9010.
 - Ancho de vía 25 mm.
 - LINED S: modelo impulsión con deflectores orientables.
 - LINED E: modelo retorno con deflectores fijos.
 - LINED EO: modelo retorno con deflectores fijos y núcleo central practicable para acceder al filtro situado en el plenum de conexión. Núcleo montado sobre bisagras y cierre push-push. Disponible únicamente a partir de 3 vías. Largo máx 1500 mm.
 - Fijación oculta al plenum, bien regulable y accesible por debajo del difusor (tipo S3) o bien directamente por tornillos autotaladrantes por los laterales del plenum (tipo S2).
- Nota: se recomienda la fijación S2 para los techos suspendidos e incompatible con los techos no registrables (tipos staff o BA13).

CAMPO DE APLICACIÓN

- Impulsión o retorno según modelo.
- Difusión regulable mediante un deflector orientable en el centro de cada vía, posibilidad de impulsión vertical.
- Modelos de retorno practicables con filtro en sustitución del filtro del fan-coil conducido.
- Posicionamiento en techo.
- Posibilidad de bandas lineales (salvo versiones practicables).

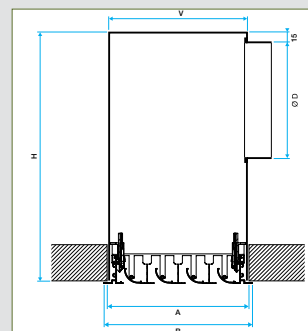
ACCESORIOS

- Piezas de ángulo a 90° o 135° (consultarnos).
- Plenum de conexión de chapa de acero galvanizado con embocadura lateral. Aislamiento acústico o termoacústico bajo solicitud (espuma clasificación al fuego M1). Está provisto de patas para fijación a la losa de hormigón. Utilizar cables de sujeción. NB: el peso del difusor no debe estar soportado por el techo.
- Filtro G3 M1 incluido en el plenum para los difusores de retorno practicables.
- Regulación lama montada en la embocadura del plenum. Regulable desde la cara delantera del difusor (salvo modelos con filtro).

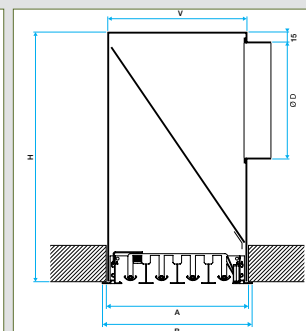
LOS + PRODUCTOS

- Difusión regulable.
- Estéticas impulsión y retorno idénticas.
- Posibilidad de filtración en el retorno.
- Posibilidad de bandas lineales.
- Disponible en aluminio anodizado o acabado pintura epoxi.
- Compatible con la oferta AldesArchitect (TM)

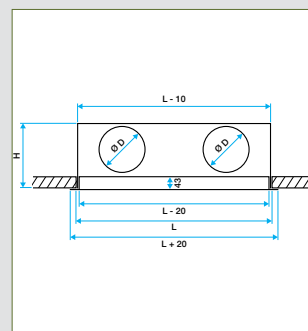
DIMENSIONES(mm)



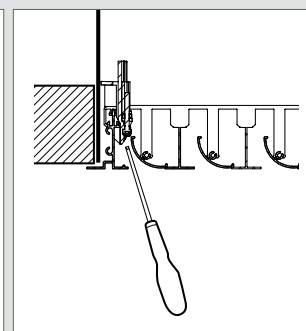
Difusor impulsión con plenum fijación S3



Difusor retorno con plenum fijación S2 y filtro.



Difusor con fijación S2 o S3



Fijación S3 - ajuste por tornillo

Caudales de confort por metro para LW40 dB(A) y dimensiones

Nº de vías	Hueco A (mm)	B (mm)	V (mm)	H (mm)	ØD* (mm)	Caudal (m³/h)
1	67	81	65	250	160	150
2	112	126	110	290	200	170
3	157	171	155	340	200	400
4	202	216	200	340	250	500
5	247	261	245	405	250	600
6	292	306	290	405	315	700
7	337	351	335	405	315	800
8	382	396	380	405	315	900

Hueco en el techo = L x A.

(*) Diámetro aconsejado sobre la base de 1 embocadura por metro. Otras configuraciones, consultarnos.

Difusores lineales

Difusores lineales aluminio regulables



Serie LINED - aluminio

Número de vías / L (mm)	LINED S IMPULSIÓN 11002297							
	600	800	1000	1200	1400	1600	1800	2000
1								
2								
3								
4					Consultarnos			
5								
6								
7								
8								

Precio base sin opciones. Referirse a la página Accesorios para el precio de las opciones.

Número de vías / L (mm)	LINED E RETORNO 11002298							
	600	800	1000	1200	1400	1600	1800	2000
1								
2								
3								
4					Consultarnos			
5								
6								
7								
8								

Precio base sin opciones. Referirse a la página Accesorios para el precio de las opciones.

Número de vías / L (mm)	LINED EO PORTAFILTRO 11002299							
	600	800	1000	1200	1400	1600	1800	2000
3								
4								
5					Consultarnos			
6								
7								
8								

Precio base sin opciones. Referirse a la página Accesorios para el precio de las opciones.

Número de vías / L (mm)	Plenum para LINED 11002135							
	600	800	1000	1200	1400	1600	1800	2000
1								
2								
3								
4					Consultarnos			
5								
6								
7								
8								

Precio base sin opciones. Referirse a la página Accesorios para el precio de las opciones.

OPCIONES DISPONIBLES

Denominación	Plusvalía
Difusor	
Elemento intermedio, izquierdo o derecho	0 %
Deflectores grises antracita o blancos	0 %
Pintura epoxi según carta RAL	12 a 16 % según color
Plenum	
Elemento intermedio, izquierdo o derecho	0 %
Fijación S2 o S3	0 %
Profundidad especial	0 %
Diámetro especial en embocadura de conexión	0 %
Embocadura adicional o embocadura aire nuevo	10 %
Plenum más corto que difusor (para zonas inactivas)	0 %
Aislamiento acústico	30 %
Aislamiento termoacústico	60 %
Filtro G3	30 %
Regulación montada	45 %

SOFTWARE DE SELECCIÓN

- KOANDA 3D es el nuevo software de selección que asegura la selección de los productos de difusión de aire más adaptados, asegurando un buen compromiso entre el confort térmico, la acústica, la estética y una mínima pérdida de carga. Selector Koanda 3D está dotado de una interfaz de diseño y muy intuitiva, lo que hace su uso muy agradable y fácil.



Difusores lineales

Difusores lineales aluminio regulables



Serie LINED TP - aluminio



LINED TP 1200 x 600 en 4 vías

GAMA

Denominación	Código
LINED TP S	11002307
LINED TP E	11002308
LINED TP EO	11002309
Filtro para LINED TP EO	11003257
Plenum para LINED TP	11002114

- Acabado pintura según carta RAL (consultarnos).
- Posibilidad de reducir el largo de las vías de difusión en función del caudal y/o de la estética deseada (consultarnos).
- Gama lineal sin placa de compensación del techo (ver páginas anteriores).

DESCRIPCIÓN

- Cuerpo de aluminio color RAL9010 mate 30%.
- Deflectores de aluminio pintados en gris antracita RAL7024 o en blanco RAL9010.
- Placa de compensación del techo de acero color RAL9010 mate 30%.
- Ancho de vía 25 mm.
- LINED TP S: modelo impulsión con deflectores orientables.
- LINED TP E: modelo retorno con deflectores fijos.
- LINED TP EO: modelo retorno con deflectores fijos y núcleo central practicable para acceder al filtro situado en el plenum de conexión.
Núcleo montado sobre bisagras y cierre push-push.
Disponible únicamente a partir de 3 vías.
Largo máx de la placa de techo 1500 mm.
- Fijación al plenum oculta por tornillos autotaladrantes.

CAMPO DE APLICACIÓN

- Impulsión o retorno según modelo.
- Difusión regulable mediante un deflector orientable en el centro de cada vía, posibilidad de impulsión vertical.
- Instalaciones de calefacción y climatización.
- Posicionamiento techo.
- Diseñado para sustituir una placa de techo suspendido estándar de tipo T o Fine-Line.
- Modelos de retorno practicables con filtro en sustitución del fan-coil conducido.

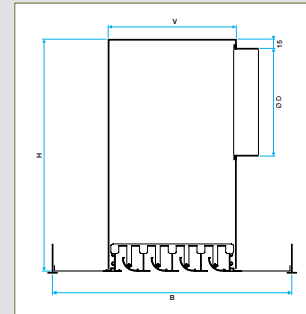
ACCESORIOS

- Plenum de conexión de chapa de acero galvanizado con embocadura lateral. Aislamiento acústico o termoacústico bajo solicitud (espuma clasificación al fuego M1). Está provisto de patas para fijación a la losa de hormigón. Utilizar cables de sujeción. NB: el peso del difusor no debe estar soportado por el armazón del techo suspendido.
- Filtro G3 M1 incluido en el plenum para los difusores de retorno practicables.
- Regulación lama montada en la embocadura del plenum. Regulable desde la cara delantera del difusor (salvo modelos con filtro).

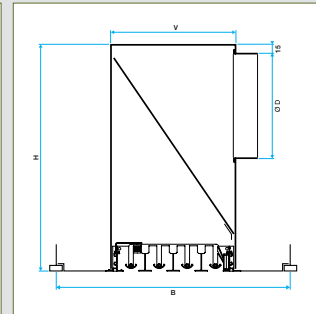
LOS + PRODUCTOS

- Difusión regulable.
- Estéticas impulsión y retorno idénticas.
- Sustituye una placa de techo suspendido estándar.
- Adaptado a los armazones en T o de tipo "Fine-Line".
- Posibilidad de filtración en el retorno.
- Compatible con la oferta AldesArchitect (TM)

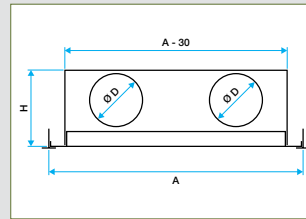
DIMENSIONES(mm)



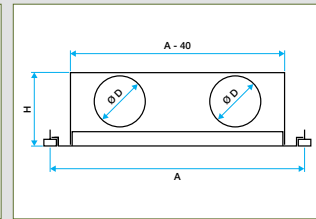
Montaje en techo con perfiles T (modelo impulsión).



Montaje en techo con perfiles Fine-Line (modelo retorno con filtro)



Montaje en techo con perfil T



Montaje en techo con perfil Fine-Line

Dimensiones			
Nº de vías	V (mm)	H (mm)	ØD* (mm)
1	65	252	160
2	110	292	200
3	155	292	200
4	200	342	250
5	245	342	250
6	290	407	315
7	335	407	315
8	380	407	315

(* Diámetro aconsejado sobre la base de 1 embocadura por metro. Otras configuraciones, consultarnos.

Caudal de confort para Lw 40 dB(A)						
Nº de vías	Largos de techo y número de embocaduras aconsejadas					Anchos de techo disponibles
	A = 600 mm / 1 embocad.	A = 1200 mm / 2 embocad.	A = 1350 mm / 2 embocad.	A = 1500 mm / 2 embocad.	A = 1800 mm / 2 embocad.	
	Caudal (m³/h)					B
1	90	180	205	225	270	300 / 600 / 675
2	160	325	365	405	485	300 / 600 / 675
3	240	480	540	600	725	300 / 600 / 675
4	300	600	675	750	900	300 / 600 / 675
5	360	720	815	900	1080	300 / 600 / 675
6	420	840	945	1050	1260	600 / 675
7	480	960	1080	1200	1440	600 / 675
8	540	1080	1215	1350	1620	600 / 675

Difusores lineales

Difusores lineales aluminio regulables



Serie LINED TP - aluminio

Número de vías / L (mm)	LINED TP S IMPULSIÓN 11002307				
A (mm)	600	1200	1350	1500	1800
1					
2					
3					
4			Consultarnos		
5					
6*					
7*					
8*					

Precio base sin opciones. Referirse a la página Accesorios para el precio de las opciones.

Número de vías / L (mm)	LINED TP E RETORNO 11002308				
A (mm)	600	1200	1350	1500	1800
1					
2					
3					
4			Consultarnos		
5					
6*					
7*					
8*					

Precio base sin opciones. Referirse a la página Accesorios para el precio de las opciones.

Número de vías / L (mm)	LINED TP EO PORTAFILTRO 11002309				
A (mm)	600	1200	1350	1500	1800
3					
4					
5			Consultarnos		
6*					
7*					
8*					

Precio base sin opciones. Referirse a la página Accesorios para el precio de las opciones.

Número de vías / L (mm)	PLENUM PARA LINED TP 11002114				
A (mm)	600	1200	1350	1500	1800
1					
2					
3					
4			Consultarnos		
5					
6*					
7*					
8*					

Precio base sin opciones. Referirse a la página Accesorios para el precio de las opciones.

(*) No disponible para un techo ancho B = 300 mm

OPCIONES DISPONIBLES

Denominación	Plusvalía
Difusor	
Para techo Tbar o Fine-Line	0 %
Deflectores grises antracita o blancos	0 %
Pintura epoxi según carta RAL	12 a 16 % según color
Lámina de protección	5 %
Plenum	
Fijación S3	0 %
Profundidad especial	0 %
Diámetro especial sobre embocadura de conexión	0 %
Embocadura adicional o embocadura aire nuevo	10 %
Aislamiento termoacústico	60 %
Aislamiento acústico	30 %
Filtro G3 incluido	30 %
Filtro G3	30 %
Regulación montada	45 %

SOFTWARE DE SELECCIÓN

- KOANDA 3D es el nuevo software de selección que asegura la selección de los productos de difusión de aire más adaptados, asegurando un buen compromiso entre el confort térmico, la acústica, la estética y una mínima pérdida de carga. Selector Koanda 3D está dotado de una interfaz de diseño y muy intuitiva, lo que hace su uso muy agradable y fácil.



Difusores lineales

Difusores lineales aluminio regulables



Serie LINED SLIM - aluminio



Lined Slim



Lined Slim con su plenum

GAMA

Denominación	Código
LINED SLIM S IMPULSIÓN	11002294
LINED SLIM E RETORNO	11002295
LINED SLIM EO PORTAFILTRO	11002296
Filtro para LINED Slim EO	11003258
Plenum para LINED SLIM	11002136

- Difusores de impulsión o retorno fijación S2 o S3.
- Largo máximo en una estancia 2000 mm.
Además, el difusor está constituido por elementos intermedios de 2000 mm y dos extremidades de largos iguales (siempre situadas entre 1000 y 2000 mm).
- Todos los largos intermedios disponibles por paso de 1 mm.
- Ancho de 1 a 8 vías.
- Acabado pintura según carta RAL (consultarnos).

DESCRIPCIÓN

- Cuerpo de aluminio pintura epoxi RAL9010 mate 30%.
- Deflectores de aluminio pintados en gris antracita RAL7024 o en blanco RAL9010.
- Ancho de vía 25 mm.
- LINED Slim S: modelo impulsión con deflectores orientables.
- LINED Slim E: modelo retorno con deflectores fijos.
- LINED Slim EO: modelo retorno con deflectores fijos y núcleo central practicable para acceder al filtro situado en el plenum de conexión.
Núcleo montado sobre bisagras y cierre push-push.
Disponible únicamente a partir de 3 vías.
Largo máx 1500 mm.
- Fijación oculta al plenum, bien regulable y accesible por debajo del difusor (tipo S3) o bien directamente por tornillos autotaladrantes por los laterales del plenum (tipo S2).
Nota: se recomienda la fijación S2 para los techos suspendidos e incompatible con los techos no registrables (tipos staff o BA13).

CAMPO DE APLICACIÓN

- Impulsión o retorno según modelo.
- Difusión regulable mediante un deflector orientable en el centro de cada vía, posibilidad de impulsión vertical.
- Modelos de retorno practicables con filtro en sustitución del filtro del fan-coil conducido.
- Posicionamiento en techo.
- Posibilidad de bandas lineales (salvo versiones practicables).
- Difusor diseñado sin bastidor para una integración perfecta en techos metálicos.

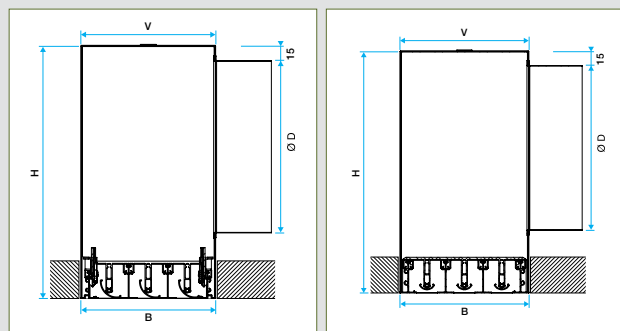
ACCESORIOS

- Plenum de conexión de chapa de acero galvanizado con embocadura lateral.
Aislamiento acústico o termoacústico bajo solicitud (espuma clasificación al fuego M1).
Está provisto de patas para fijación a la losa de hormigón.
Utilizar cables de sujeción.
NB: el peso del difusor no debe estar soportado por el techo.
- Filtro G3 M1 incluido en el plenum para los difusores de retorno practicables.
- Regulación lama montada en la embocadura del plenum. Regulable desde la cara delantera del difusor (salvo modelos con filtro).

LOS + PRODUCTOS

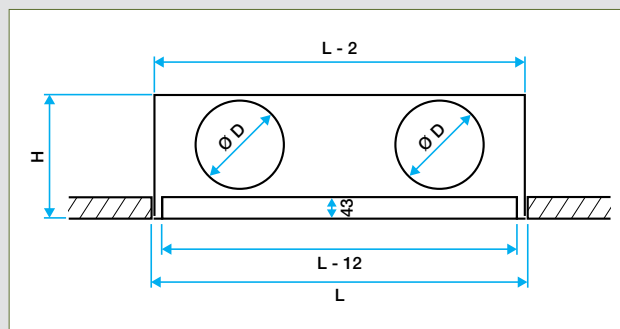
- Difusión regulable.
- Estéticas impulsión y retorno idénticas.
- Posibilidad de filtración en el retorno.
- Posibilidad de bandas lineales.
- Bastidor fino para una integración perfecta en los techos.
- Compatible con la oferta AldesArchitect^(TM)

DIMENSIONES(mm)



Lined S Slim con plenum. Fijación S3 (para techos no desmontables).

LINED E Slim con plenum. Fijación S2.



Difusor con fijación S2 o S3.

Caudales de confort por metro para Lw LW40 dB(A) y dimensiones

Nº de vías	Hueco A (mm)	B (mm)	V (mm)	H (mm)	ØD* (mm)	Caudal (m³/h)
1	67	65	65	250	160	150
2	112	110	110	290	200	170
3	157	155	155	340	200	400
4	202	200	200	340	250	500
5	247	245	245	405	250	600
6	292	290	290	405	315	700
7	337	335	335	405	315	800
8	382	380	380	405	315	900

Hueco en el techo = L x A.

(*) Diámetro aconsejado sobre la base de 1 embocadura por metro. Otras configuraciones, consultarnos.

(**) Disponible con embocadura oblonga para reducir la altura H.

Nota: modelos practicables disponibles de 3 a 8 vías.

Difusores lineales

Difusores lineales aluminio regulables

Serie LINED SLIM - aluminio

Número de vías / L (mm)	LINED SLIM S IMPULSIÓN 11002294							
	600	800	1000	1200	1400	1600	1800	2000
1								
2								
3								
4					Consultarnos			
5								
6								
7								
8								

Precio base sin opciones. Referirse a la página Accesorios para el precio de las opciones.

Número de vías / L (mm)	LINED SLIM E RETORNO 11002295							
A x B (mm)	600	800	1000	1200	1400	1600	1800	2000
1								
2								
3								
4					Consultarnos			
5								
6								
7								
8								

Precio base sin opciones. Referirse a la página Accesorios para el precio de las opciones.

Número de vías / L (mm)	LINED SLIM EO 11002296							
A x B (mm)	600	800	1000	1200	1400	1600	1800	2000
3								
4								
5					Consultarnos			
6								
7								
8								

Precio base sin opciones. Referirse a la página Accesorios para el precio de las opciones.

Número de vías / L (mm)	PLENUM PARA LINED SLIM 11002136							
A x B (mm)	600	800	1000	1200	1400	1600	1800	2000
1								
2								
3								
4					Consultarnos			
5								
6								
7								
8								

Precio base sin opciones. Referirse a la página Accesorios para el precio de las opciones.

OPCIONES DISPONIBLES

Denominación	Plusvalía
Difusor	
Elemento intermedio, izquierdo o derecho	0 %
Deflectores grises antracita o blancos	0 %
Pintura epoxi según carta RAL	12 a 16 % según color
Plenum	
Elemento intermedio, izquierdo o derecho	0 %
Fijación S2 o S3	0 %
Profundidad especial	0 %
Díámetro especial en embocadura de conexión	0 %
Embocadura adicional o embocadura aire nuevo	10 %
Plenum más corto que difusor (para zonas inactivas)	0 %
Aislamiento acústico	30 %
Aislamiento termoacústico	60 %
Filtro G3	30 %
Regulación montada	45 %

SOFTWARE DE SELECCIÓN

- KOANDA 3D es el nuevo software de selección que asegura la selección de los productos de difusión de aire más adaptados, asegurando un buen compromiso entre el confort térmico, la acústica, la estética y una mínima pérdida de carga. Selector Koanda 3D está dotado de una interfaz de diseño y muy intuitiva, lo que hace su uso muy agradable y fácil.



Difusores lineales

Difusores lineales aluminio regulables



Serie LINED COMBINED - aluminio



Difusor Lined Combined TP practicable y Plenum

GAMA

Denominación	Código
LINED COMBINED STD practicable	11002377
LINED COMBINED SLIM practicable	11002378
LINED COMBINED TP practicable	11002379
LINED COMBINED STD fijo	11002387
LINED COMBINED SLIM fijo	11002388
LINED COMBINED TP fijo	11002389
PLENUM LINED COMBINED	11002197
PLENUM LINED COMBINED SLIM	11002198
PLENUM LINED COMBINED TP	11002199
Filtro para LINED Combined practicable	11002404
Filtro para LINED Combined TP practicable	11002405
Filtro para LINED Combined Slim practicable	11002406

DESCRIPCIÓN

- Difusor y su plenum dedicado, que permite la impulsión y el retorno combinados y simultáneos, para todas las aplicaciones de ventilación y, en particular, aire acondicionado.
- Tasa de recirculación/bypass externa e interna (plenum) extremadamente baja (<5%*) asegurando una excelente eficiencia de difusión de aire y de este modo el confort térmico y acústica de los ocupantes.
- Difusión regulable mediante un deflector orientable en el centro de cada vía, posibilidad de impulsión vertical.
- Posicionamiento en techo.
- Disponible en versiones lineales Standard, TP o Slim para adaptarse a los diferentes tipos de techos y estilos de integración.
- LINED COMBINED STD / SLIM / TP - PRACTICABLE: impulsión + retorno (practicable para acceso al filtro a través del sistema push-push).
- LINED COMBINED STD / SLIM / TP - FIJO: impulsión + retorno (no practicable, sin filtro).

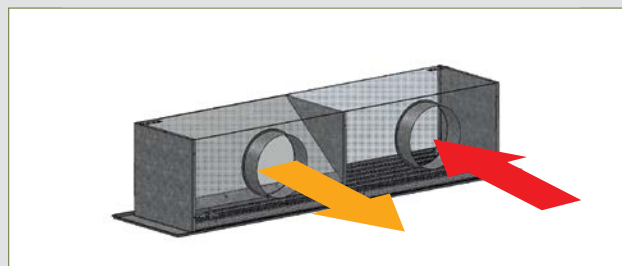
CAMPO DE APLICACIÓN

- Las partes impulsión y retorno combinadas están estéticamente integradas en el mismo difusor y las mismas vías de 25 mm de ancho.
- Los deflectores de impulsión y retorno están separados en el difusor por un panel discreto para asegurar una de las tasas de reciclaje más bajas del mercado*.
- El plenum dedicado de chapa de acero galvanizado, está dividido en 2 partes para la impulsión y el retorno de aire. Posibilidad de añadir un filtro en la parte de retorno para sustituir, por ejemplo, el del fan coil conducido.
- Lado impulsión: deflectores regulables que permiten una difusión horizontal en una/dos direcciones o vertical, según las vías. Los deflectores están posicionados en el centro de cada vía para asegurar una excelente difusión de aire por efecto Coanda y una gran estética.
- Lado retorno: en versión practicable, se puede instalar un filtro en el plenum para garantizar la filtración antes de la unidad de ventilación instalada. Núcleo practicable montado sobre bisagras y cierre push-push (sólo a partir de 3 vías).

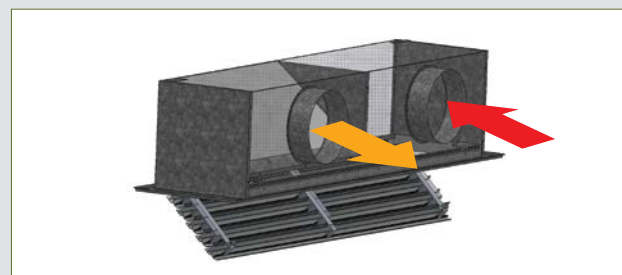
LOS + PRODUCTOS

- **Ganancia de espacio:** impulsión y retorno con un único difusor.
- **Tasa de reciclaje extremadamente baja:** < 5%*
- **Estético y discreto:** diseño elegante, bajo nivel sonoro
- **Compatible con la oferta AldesArchitect™**
- **Adaptabilidad:** al mm, todos tipo de techos y acabados

CARACTERÍSTICAS



LINED COMBINED PRACTICABLE versión IZQUIERDA con su plenum. Posición cerrada.



LINED COMBINED PRACTICABLE versión IZQUIERDA con su plenum. Posición abierta.

SOFTWARES DE SELECCIÓN

- KOANDA 3D es el nuevo software de selección que asegura la selección de los productos de difusión de aire más adaptados, asegurando un buen compromiso entre el confort térmico, la acústica, la estética y una mínima pérdida de carga. Selector Koanda 3D está dotado de una interfaz de diseño y muy intuitiva, lo que hace su uso muy agradable y fácil.



* en tasas de reciclaje interna y externa. Ensayos efectuados en los modelos 1000-1400mm 4-5 vías, en laboratorio vs los líderes del mercado en solución Combined lineal (impulsión + retorno en el mismo difusor y plenum).





Serie LINED COMBINED - aluminio

COMPLEMENTOS DE OFERTA

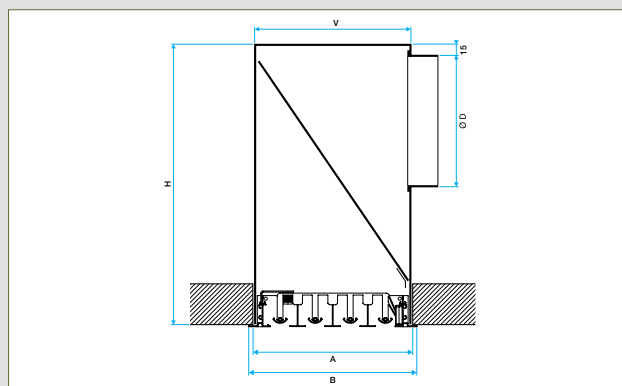
OPCIONES DIFUSOR:

- Deflectores de aluminio pintados en gris antracita RAL 7024 o en blanco RAL 9010 30% o aluminio anodizado.
- Cuerpo de aluminio anodizado color natural satinado (modelos STANDARD únicamente) o pintado en blanco RAL 9010 mate 30%.
- Acabado pintura según carta RAL. Consultar la lista de colores disponibles en anexo en el Compulsor difusión de aire.
- Compatible AldesArchitect™.

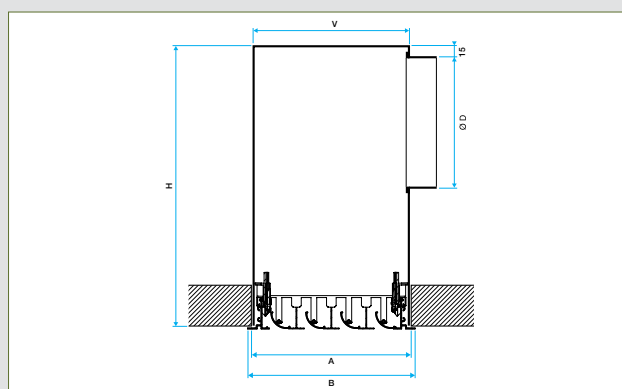
OPCIONES PLENUM:

- S2: fijación oculta del difusor al plenum por tornillo, accesible por los lados del difusor, ATENCIÓN: esta fijación no es compatible con los techos tipo staff o BA13.
- S3: fijación oculta del difusor al plenum por tornillo y clips, accesible por debajo del difusor.
- Fijación del conjunto a la losa de hormigón con la ayuda de patas situadas sobre el plenum, ATENCIÓN: el peso del difusor no debe estar soportado por el armazón del techo.
- Aislamiento interior acústico o termoacústico.
 - Acústica (aconsejada sobre la parte retorno únicamente): 1 cara con melamina 20mm situada frente a la embocadura.
 - Termoacústica (aconsejada sobre la parte impulsión únicamente): 1 cara con melamina y 4 caras con espuma 5 mm.
- Opción regulación incorporada en el plenum accesible desde la cara delantera del difusor en versiones no-TP (no disponible en versiones ABERTURA, con filtro).
- Filtro G3 M1 incluido en la parte retorno del plenum para los difusores practicables.
- Embocadura adicional para la gestión del aire nuevo. Disponible en 80, 100 y 125.
- Posibilidad de montar difusores más largos que el plenum para crear instalaciones con zonas de difusión inactivas (por razones estéticas).
- Embocaduras oblongas disponibles en equivalente Ø200 y Ø250.
- Posibilidad de suministrar los difusores versiones STANDARD o SLIM montadas o no, sobre el plenum (el montaje impone una plusvalía sobre la tarifa). En las versiones TP, están montados por defecto.
- Elección del lado retorno, izquierda o derecha según necesidad.

DIMENSIONES



LINED COMBINED PRACTICABLE



LINED COMBINED PRACTICABLE TP

DIMENSIONES

LINED COMBINED STANDARD et COMBINED SLIM - FIJO Y PRACTICABLE											
Número de vías	Caudal de confort < 35dB(A) (m³/h)	L (mm)	Largo vías	Largo plenum	Hueco A (mm)		B (mm)		V (mm)	H (mm)	Diámetro embocadura aconsejado (mm)
					Std	Slim	Std	Slim			
1*	100	500-2000	L-20	L-10	75	70	81	65	65	250	160
2*	150	550-2000	L-20	L-10	120	115	126	110	110	290	200
3	200	550-2000 (1500 para Practicable)	L-20	L-10	165	160	171	155	155	290	200
4	250	650-2000 (1500 para Practicable)	L-20	L-10	210	205	216	200	200	340	250
5	350	650-2000 (1500 para Practicable)	L-20	L-10	255	250	261	245	245	340	250
6	350	750-2000 (1500 para Practicable)	L-20	L-10	300	295	306	290	290	405	315
7	400	750-2000 (1500 para Practicable)	L-20	L-10	345	340	351	335	335	405	315
8	450	750-2000 (1500 para Practicable)	L-20	L-10	390	385	396	380	380	405	315

LINED COMBINED TP - FIJO Y PRACTICABLE										
Número de vías	Caudal de confort < 35dB(A) (m³/h)	A (mm) Largo de la placa de techo	Largo vía TBAR (mm)	Largo vía FLINE (mm)	Largo Plenum (mm)	B (mm) Ancho de la placa de techo	V (mm)	H (mm)	Diámetro embocadura aconsejado (mm)	
										1*
2*	150	600-1600	A-70	A-82	largo vía + 10	200-700	110	290	200	
3	200	600-1600	A-70	A-82	largo vía + 10	200-700	155	290	200	
4	250	650-1600	A-70	A-82	largo vía + 10	250-700	200	340	250	
5	350	650-1600	A-70	A-82	largo vía + 10	300-700	245	340	250	
6	400	750-1600	A-70	A-82	largo vía + 10	350-700	290	405	315	
7	450	750-1600	A-70	A-82	largo vía + 10	400-700	335	405	315	
8	450	750-1600	A-70	A-82	largo vía + 10	450-700	380	405	315	

*afecta sólo a las versiones F (fijo, no practicable)

Difusores lineales

Difusores lineales aluminio regulables



Serie LINED COMBINED - aluminio

Número de vías / L (mm)	LINED COMBINED STD PRACTICABLE 11002377				
A x B (mm)	600	800	1000	1200	1400
1					
2					
3					
4		Consultarnos			
5					
6					
7					
8					

Número de vías / L (mm)	LINED COMBINED STD FIJO 11002387							
A x B (mm)	600	800	1000	1200	1400	1600	1800	2000
1								
2								
3								
4		Consultarnos						
5								
6								
7								
8								

Número de vías / L (mm)	LINED COMBINED SLIM PRACTICABLE 11002378				
A x B (mm)	600	800	1000	1200	1400
1					
2					
3					
4		Consultarnos			
5					
6					
7					
8					

Número de vías / L (mm)	PLENUM PARA LINED COMBINED STD 11002197							
A x B (mm)	600	800	1000	1200	1400	1600	1800	2000
1								
2								
3								
4		Consultarnos						
5								
6								
7								
8								

Número de vías / L (mm)	LINED COMBINED TP PRACTICABLE 11002379			
A (mm)	600	1200	1350	1500
3				
4				
5		Consultarnos		
6				
7				
8				

Número de vías / L (mm)	LINED COMBINED SLIM FIJO 11002388							
A x B (mm)	600	800	1000	1200	1400	1600	1800	2000
1								
2								
3								
4		Consultarnos						
5								
6								
7								
8								

Número de vías / L (mm)	LINED COMBINED TP FIJO 11002389			
A (mm)	600	1200	1350	1500
3				
4				
5		Consultarnos		
6				
7				
8				

Número de vías / L (mm)	PLENUM PARA LINED COMBINED SLIM 11002198							
A x B (mm)	600	800	1000	1200	1400	1600	1800	2000
1								
2								
3								
4		Consultarnos						
5								
6								
7								
8								

Número de vías / L (mm)	PLENUM PARA LINED COMBINED TP 11002199				
A (mm)	600	1000	1200	1350	1500
1					
2					
3					
4		Consultarnos			
5					
6					
7					
8					



Puede ser un detalle para usted y sin embargo esto lo cambia todo...

¿ Difusores de aire que eliminan el ruido de soplado,
eliminan las corrientes de aire y aportan un toque de diseño a todos sus proyectos,
cambia de las rejillas, no ?

#HealthyLiving*
*un arte de vivir sano



Difusores rotacionales

Difusores rotacionales Twisted



Serie Twisted 850 - acero



Difusor impulsión Twisted 850

GAMA

Dimensiones	Código	Precio	Familia descuento
Difusor de impulsión Plenum incluido Twisted 850 600 x 600			
Ø200	11051163	Consultarnos	10
Difusor de impulsión Plenum aislado incluido Twisted 850 600 x 600			
Ø200	11051165	Consultarnos	10
Difusor de retorno practicable con filtro Plenum incluido Twisted 850 W 600 x 600			
Ø200	11051164	Consultarnos	10
Bolsa de 5 filtros de recambio W 850			
Ø200	11053949	Consultarnos	10

DESCRIPCIÓN

Concepto

- Difusión de aire de alta inducción por puesta en rotación del chorro de aire en el interior del plenum.
- El cono de difusión, manteniendo una velocidad de eyección suficiente, asegura un perfecto efecto Coanda (efecto de techo) y un chorro de aire en forma de hélice. Es esta hélice (o chorro helicoidal) que va a inducir la puesta en movimiento del aire ambiente, y mezclarlo de este modo con el aire impulsado para garantizar una gran homogeneidad de las temperaturas en la zona de ocupación.

CAMPO DE APLICACIÓN

- Difusor de techo previsto para sustituir una placa de techo suspendido 600 x 600 mm o 675 x 675 mm.
- Versión adaptada a los techos no registrables de tipo staff o BA13.
- Suministrado con plenum de conexión.
- Impulsión o retorno, difusión fija de alta inducción con chorro de aire helicoidal.
- Amplio rango de caudal en una sola dimensión de difusor.
- Instalaciones de calefacción y aire acondicionado con gran tasa de inducción.
- Ideal para la impulsión de aire frío y aire caliente (aire acondicionado) con diferencias de temperatura importantes y bajas alturas de techos.
- Ideal para instalaciones de caudal variable (tipo fan-coils conducidos).

SOFTWARE DE SELECCIÓN

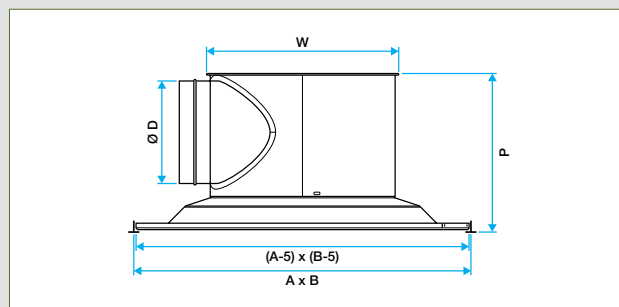
- KOANDA 3D es el nuevo software de selección que asegura la selección de los productos de difusión de aire más adaptados, asegurando un buen compromiso entre el confort térmico, la acústica, la estética y una mínima pérdida de carga. Selector Koanda 3D está dotado de una interfaz de diseño y muy intuitiva, lo que hace su uso muy agradable y fácil.



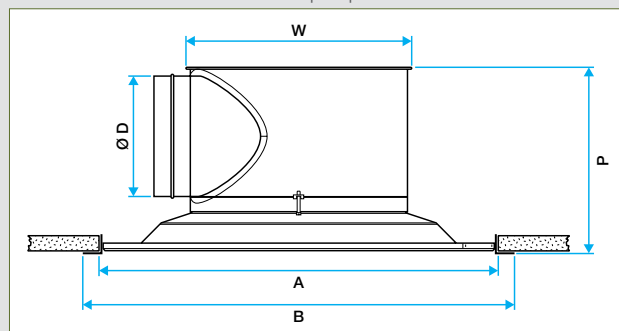
LOS + PRODUCTOS

- Se instala en lugar de una placa de techo 600x600 o 675x675 mm.
- Suministrado con su plenum dedicado.
- Versión adaptada a los techos staff.
- Integración perfecta en la mayoría de ambientes terciarios.
- Ideal para los sistemas de caudal variable.
- Excelente tasa de inducción: PATENTE Exclusiva Aldes
- Acepta diferencias de temperatura importantes.
- Modelos de impulsión y retorno idénticos.
- Acceso fácil al filtro en el modelo de retorno.
- Compatible con la oferta AldesArchitect (TM)

DIMENSIONES



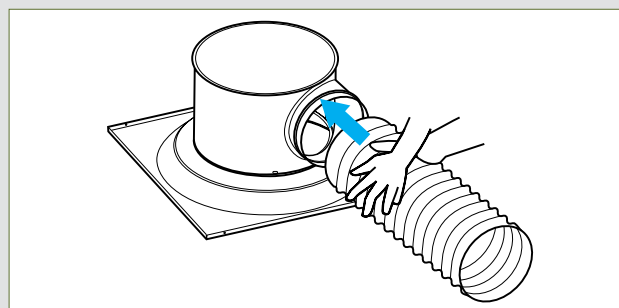
Difusor Twisted 850 para placas cuadradas.



Difusor Twisted 850 para techo staff o BA13.

Dimensiones estándar							
Caudal de confort para LW40 dB(A) y dimensiones							
Montaje	A x B* (mm)	Hueco A (mm)	B (mm)	ØW (mm)	ØD (mm)	P (mm)	Caudal (m³/h)
	600 x 600	-	-	366	200	298	150 a 600
	675 x 675	-	-	366	200	298	150 a 600
Staff / BA13	-	605 x 605	651 x 651	366	200	298	150 a 600

(*) Dimensiones nominales de la placa. Ver tabla de selección página 364



Conexión a conducto flexible

Difusores rotacionales

Difusores rotacionales Twisted



Serie Twisted 850 - acero



Twisted 850 impulsión para techos staff



Twisted 850 practicable con filtro para el retorno

GAMA

Dimensiones	Código	Precio	Familia descuento
Difusor de impulsión Plenum incluido Twisted 850			
Placas 600x600	11003361		10
Placas 675x675	11003363	Consultarnos	10
Staff 600x600	11003371		10
Difusor de retorno con filtro Plenum incluido Twisted 850 W			
Placas 600x600	11003362		10
Placas 675x675	11003364	Consultarnos	10
Staff 600x600	11003372		10
Difusor de retorno sin conducto Twisted 850 sin conducto			
Placas 600x600	11003366	Consultarnos	10
Placas 675x675	11003368		10

DESCRIPCIÓN

Descriptivo

- Cono de difusión y disco central de acero pintado.
- Placa de compensación de acero adaptada a las placas de techo 600 x 600 mm o 675 x 675 mm, con armazones tipo "Tbar" o "Fine-Line".
- Marco de montaje estético (alu blanco) para la versión staff.
- Modelo impulsión provisto de un disco central fijo haciendo las veces de deflector.
Nota: En la versión staff el disco central es desmontable para facilitar la instalación en techos no registrables.
- Modelo retorno provisto de un disco central practicable y de un filtro elíptico. Acceso al filtro por apertura simple y rápida del núcleo central.
- Plenum cilíndrico de acero galvanizado para conexión directa sobre conducto circular en Ø200 en estándar.
- Versión sin plenum disponible para retorno a granel o retorno directo sobre conexión circular Ø200 ó Ø250. Difusor no practicable únicamente.
Atención: este modelo no se puede utilizar en impulsión.
- Acabado pintura epoxi RAL 9010 mate 30 %.
- Fijación a la losa de hormigón con la ayuda de la pata situada sobre el plenum.
NB: el peso del difusor no debe estar soportado por el armazón del techo suspendido. Utilizar varillas roscadas o cables de sujeción.

SOFTWARE DE SELECCIÓN

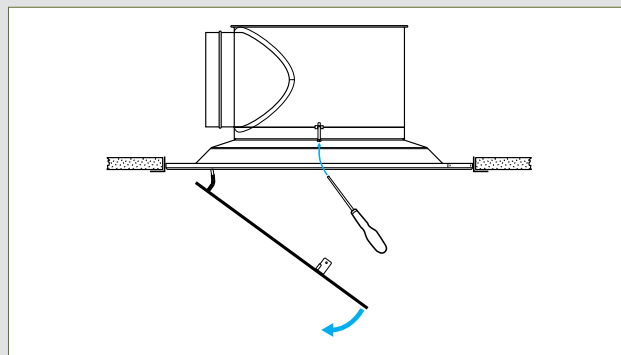
- KOANDA 3D es el nuevo software de selección que asegura la selección de los productos de difusión de aire más adaptados, asegurando un buen compromiso entre el confort térmico, la acústica, la estética y una mínima pérdida de carga. Selector Koanda 3D está dotado de una interfaz de diseño y muy intuitiva, lo que hace su uso muy agradable y fácil.



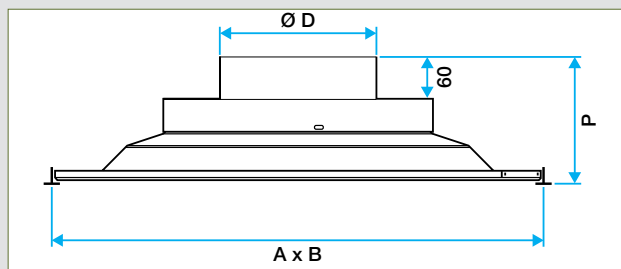
LOS + PRODUCTOS

- Se instala en lugar de una placa de techo 600 x 600 o 675 x 675 mm.
- Suministrado con su plenum dedicado.
- Versión adaptada a los techos staff.
- Integración perfecta en la mayoría de ambientes terciarios.
- Ideal para los sistemas de caudal variable.
- Excelente tasa de inducción: **PATENTE Exclusiva Aldes**
- Acepta diferencias de temperatura importantes.
- Modelos de impulsión y retorno idénticos.
- Acceso fácil al filtro en el modelo de retorno.
- Compatible con la oferta AldesArchitect ^(TM)

DIMENSIONES



Montaje del Twisted staff con el puente F7 placas cuadradas.



Twisted 850 retorno sin conducto para placas cuadradas.

Caudal de confort para LW40 dB(A) y dimensiones

Dimensiones A x B* (mm)	ØD (mm)	P (mm)	Caudal (m³/h)
600 x 600	200 o 250	170	150 600
675 x 675	200 o 250	170	150 600

* Dimensiones nominales de la placa. Ver tabla de selección página 364.

Denominación	Código	Precio catálogo (%)
Techo fine-line	FL8x15	-
Otro RAL grupo 1	RAL1	12
Otro RAL grupo 2	RAL2	14
Otro RAL grupo 3	RAL4	16
AISLAMIENTO ACÚSTICO	ACÚS	15
AISLAMIENTO TERMOACÚSTICO	TERM	30
Embocadura trasera Ø200	Ø200	10
Embocadura trasera Ø250	Ø250	10
Puente - F7	F7	10

ACCESORIOS

- Filtro panel elíptico eficiencia G2 en conformidad con la etiqueta HQE suministrado con el difusor de retorno. Clasificación al fuego M1.
- Sistema de puentes para facilitar el montaje en techos fijos no registrables (fijación F7).
- Aislamiento acústico (espuma melamina M1 espesor 15 mm en el interior del plenum).
- Aislamiento térmico (espuma poliuretano M1 espesor 5 mm en el exterior del plenum).

Rejillas exteriores

Rejillas exteriores circulares



Serie AR 637 - aluminio



Rejilla AR 637 hasta el Ø315 mm



Rejilla AR 637 a partir de Ø400 mm

LOS + PRODUCTOS

- Conexión circular.
- Ideal para los caudales de ventilación.

GAMA

Dimensiones	Código	Precio	Familia descuento
125	11052240	135,00	10
160	11052241	145,00	10
200	11052242	165,00	10
250	11052243	203,00	10
315	11052244	240,00	10
400	11052260	590,00	10
450	11052261	772,00	10
500	11052262	926,00	10
560	11052263	1561,00	10
630	11052264	1707,00	10

DESCRIPCIÓN

Diámetros de 125 a 315 mm:

- Aletas tipo antilluvia, separadas de 20 mm.
- Construcción en aluminio.
- Acabado aluminio anodizado, tono satinado natural.
- Fijación oculta por tornillos en el cuello interior.

Diámetros de 400 a 630 mm:

- Aletas tipo antilluvia, separadas de 50 mm.
- Construcción en aluminio.
- Acabado aluminio bruto.
- Fijación visible por tornillos en el bastidor.
- Parte interior con un malla de protección antipájaros de 12 x 12 mm y Ø1.2 mm de acero galvanizado.

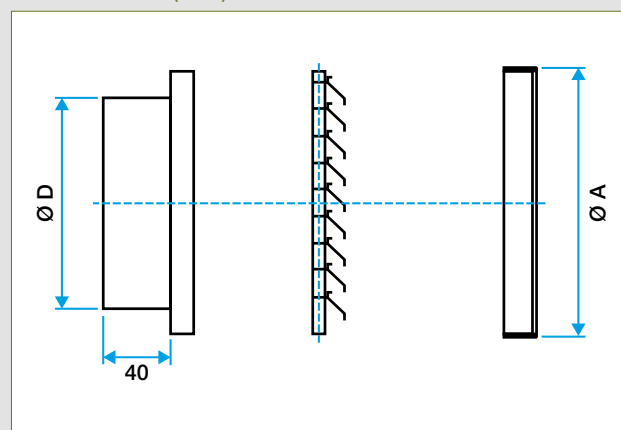
CAMPO DE APLICACIÓN

- Rejilla exterior circular par toma de aire o descarga de un ventilador

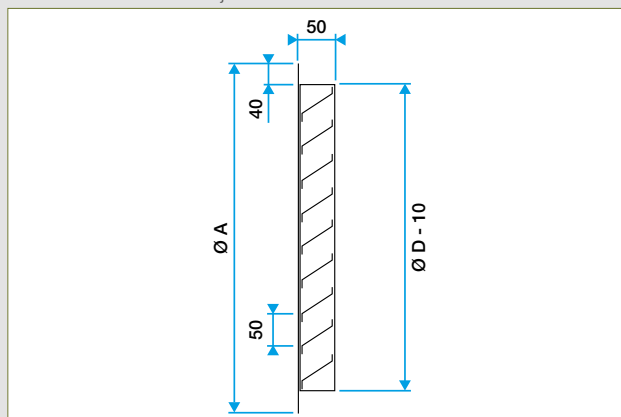
GAMA COMPLEMENTARIA

- Todos los diámetros hasta 1250 mm (consultar).
- Bajo pedido, mallas antiinsectos de acero galvanizado en los pequeños diámetros.
- Acabado pintura según carta RAL (consultar).

DIMENSIONES(mm)



Rejilla AR 637 de Ø125 a Ø315



Rejilla AR 637 de Ø400 Ø630

Caudales de confort para Lw < NR 35 y DP < 45 Pa.

ØN (mm)	ØA (mm)	Caudal (m³/h)
125	160	150
160	200	200
200	250	300
250	315	500
315	385	800
400	450	1400
450	500	1750
500	550	2280
630	630	3560

Gridlined Wall y Wall D

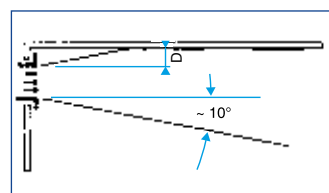
SELECCIÓN - IMPULSIÓN CON EFECTO DE TECHO - LARGO 1 METRO

Ak (m²)	Alto (mm)	Caudal (m³/h)	300	400	500	600	800	1000	1500	2000	2500	3000	3500	4000	
0,036	75	Lw (dB(A))	20	30	37	43									
		ΔP (Pa)	4,6	9,4	16,4	25,9									
		Lt (m)	5	6,7	8,4	10,1									
0,056	100	Lw (dB(A))			23	29	38	45							
		ΔP (Pa)			2,9	4,6	9,4	16,4							
		Lt (m)			6,7	8,1	10,7	13,4							
0,084	150	Lw (dB(A))					24	30	42						
		ΔP (Pa)					3,4	5,9	16,4						
		Lt (m)					8,8	11	16,4						
0,123	200	Lw (dB(A))						17	27	35	40	45			
		ΔP (Pa)						1,6	4,3	8,8	15,4	24,3			
		Lt (m)						9,1	13,6	18,1	22,7	27,2			
0,158	250	Lw (dB(A))							17	24	30	34	38	41	
		ΔP (Pa)							2,1	4,2	7,4	11,6	17,1	23,9	
		Lt (m)							12	16	20	24	28	32	
0,195	300	Lw (dB(A))							9	16	21	25	29	32	
		ΔP (Pa)							1,1	2,2	3,9	6,1	9	12,6	
		Lt (m)							10,8	14,4	18	21,6	25,2	28,8	
0,232	350	Lw (dB(A))								9	14	18	21	24	
		ΔP (Pa)								1,3	2,3	3,7	5,4	7,5	
		Lt (m)								13,2	16,5	19,8	23,1	26,4	
0,27	400	Lw (dB(A))								5	8	11	15	17	
		ΔP (Pa)								0,8	1,5	2,3	3,4	4,8	
		Lt (m)								12,2	15,3	18,4	21,4	24,5	
0,315	500	Lw (dB(A))									5	5	8	11	
		ΔP (Pa)									1,3	2,1	3,1	4,3	
		Lt (m)									14,2	17	19,8	22,7	
0,387	600	Lw (dB(A))										5	5	5	
		ΔP (Pa)											1,1	1,7	2,3
		Lt (m)											15,3	17,9	20,4
0,536	800	Lw (dB(A))												5	
		ΔP (Pa)													0,9
		Lt (m)													17,4

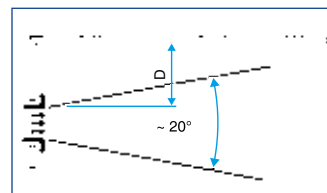
Los valores Lw (dB(A)) no tienen en cuenta la atenuación del local. Vt = 0,37 m/s. Pruebas realizadas con un plenum "perfecto" en conformidad con la norma EN 12238. V_k (m/s) = [caudal (m³/h) / 3600] / Ak (m²). Altos no disponibles en Gridlined Wall D.

CORRECCIONES PARA OTRAS Vt

Vt (m/s)	0,25	0,375	0,5	0,625
Lt (A)	x 1,5	x 1	x 0,75	x 0,6
Lt (B)	x 1,05	x 0,7	x 0,53	x 0,42



A) Impulsión con efecto de techo o D inferior o igual a 30 cm.



B) Impulsión sin efecto de techo o D superior a 30 cm.

CORRECCIONES POR DEFLEXIÓN (TIPO D)

Ángulo de las aletas	Lt	Ak	ΔP	Lw
22°	x 0,70	x 0,96	x 1,40	+ 3
45°	x 0,55	x 0,8	x 1,80	+ 6

CORRECCIONES POR REGULACIÓN

Regulación 100% abierta	Regulación 50% abierta	Regulación 25% abierta
ΔP + 0	ΔP + 0,95 x VK²	ΔP + 3,28 x VK²
Lw + 0	Lw + 10	Lw + 20

CORRECCIONES KOCT (DB) POR TERCIOS DE OCTAVA

Frecuencia (Hz)	100	125	160	200	250	315	400	500	630	800	1000	1250	1600	2000	2500	3150	4000	5000	6300	8000	10000
K oct (dB)	6	5	5	4	5	5	4	2	0	-2	-5	-8	-13	-16	-19	-20	-20	-19	-20	-18	-17

Añadir Koct al valor leído en la tabla para obtener el nivel de potencia acústica (Lw) en dB.

Tablas de selección

Gridlined Wall y Wall D

SELECCIÓN - RETORNO - LARGO 1 METRO

Ak (m ²)	Alto (mm)	Caudal (m ³ /h)	300	400	500	600	800	1000	1500	2000	2500	3000	3500	4000
0,034	75	Lw (dB(A))	32	39	45									
		ΔP (Pa)	5,1	9,9	16,5									
0,052	100	Lw (dB(A))		26	32	37								
		ΔP (Pa)		3,1	5,1	7,8								
0,079	150	Lw (dB(A))		13	20	25	34	40						
		ΔP (Pa)		1,2	1,9	2,9	5,7	9,5						
0,121	200	Lw (dB(A))		5	7	13	22	29	43					
		ΔP (Pa)		0,4	0,6	0,9	1,8	2,9	7,5					
0,157	250	Lw (dB(A))			5	5	15	22	36					
		ΔP (Pa)			0,3	0,5	0,9	1,5	3,9					
0,195	300	Lw (dB(A))				5	9	17	31	41				
		ΔP (Pa)				0,3	0,5	0,9	2,3	4,4				
0,232	350	Lw (dB(A))				5	5	12	27	37	45			
		ΔP (Pa)				0,2	0,3	0,6	1,5	2,9	4,8			
0,27	400	Lw (dB(A))					5	8	23	34	42			
		ΔP (Pa)					0,2	0,4	1	2	3,3			
0,32	500	Lw (dB(A))						5	19	30	39	46		
		ΔP (Pa)						0,3	0,7	1,4	2,4	3,6		
0,396	600	Lw (dB(A))							14	25	34	41	48	
		ΔP (Pa)							0,4	0,8	1,4	2,1	3	
0,553	800	Lw (dB(A))							6	18	27	35	41	47
		ΔP (Pa)							0,2	0,4	0,6	0,9	1,3	1,8

Los valores Lw (dB(A)) no tienen en cuenta la atenuación del local. Pruebas realizadas con un plenum "perfecto" en conformidad con la norma EN 12238.

Vk (m/s) = [caudal (m³/h) / 3600] / Ak (m²). Altos no disponibles en Gridlined Wall D.

CORRECCIONES POR REGULACIÓN

Regulación 100 % abierta	Regulación 50 % abierta	Regulación 25 % abierta
ΔP + 0	ΔP + 0,95 x Vk ²	ΔP + 3,28 x VK ²
Lw + 0	Lw + 10	Lw + 20

CORRECCIONES KOCT (DB) POR TERCIOS DE OCTAVA

Frecuencia (Hz)	100	125	160	200	250	315	400	500	630	800	1000	1250	1600	2000	2500	3150	4000	5000	6300	8000	10000
K oct (dB)	1	-1	0	1	-1	0	3	-2	-2	-3	-7	-8	-12	-14	-16	-18	-19	-20	-22	-23	-22

Añadir Koct al valor leído en la tabla para obtener el nivel de potencia acústica (Lw) en dB.

Tablas de selección

Serie LINED - LINED TP - LINED Slim

SELECCIÓN - IMPULSIÓN PARA UN LARGO DE 1 M CON EFECTO DE TECHO

Ak (m ²)	Número de vías	Caudal m ³ /h	100	150	200	250	300	400	500	600	800	1000	1200
0,0096	1	Lw (dB (A))	25	32	40	45							
		ΔP (Pa)	9	19	34	52							
		Lt (m)	3	4	5	7							
0,0192	2	Lw (dB (A))		25	25	30	35	42	48				
		ΔP (Pa)		5	9	14	19	34	52				
		Lt (m)		3	4	5	6	7	9				
0,0288	3	Lw (dB (A))				25	26	33	39	44			
		ΔP (Pa)				6	9	15	24	34			
		Lt (m)				4	5	6	8	9			
0,0384	4	Lw (dB (A))					25	27	33	38	45		
		ΔP (Pa)					5	9	14	19	34		
		Lt (m)					4	5	7	8	10		
0,0480	5	Lw (dB (A))						25	28	33	39	46	
		ΔP (Pa)						6	9	12	22	34	
		Lt (m)						5	6	7	9	12	
0,0576	6	Lw (dB (A))							25	29	36	42	47
		ΔP (Pa)							6	9	15	24	34
		Lt (m)							5	6	9	11	13
0,0672	7	Lw (dB (A))							25	25	33	39	43
		ΔP (Pa)							5	7	11	18	25
		Lt (m)							5	6	8	10	12
0,0768	8	Lw (dB (A))								25	30	36	40
		ΔP (Pa)								5	9	14	19
		Lt (m)								6	7	9	11

Los valores Lw (dB (A)) no tienen en cuenta la atenuación del local. Vt = 0,37 m/s. Pruebas realizadas con el plenum estándar.

SELECCIÓN - RETORNO PARA UN LARGO DE 1 M

Ak (m ²)	Número de vías	Caudal m ³ /h	100	150	200	250	300	400	500	600	800	1000	1200
0,0131	1	Lw (dB (A))	25	29	37	43	47						
		ΔP (Pa)	7	15	27	42	60						
		ΔP2 (Pa)	-	-	-	-	-						
0,0262	2	Lw (dB (A))		25	25	27	32	40	45	50			
		ΔP (Pa)		4	7	11	15	27	42	60			
		ΔP2 (Pa)		-	-	-	-	-	-	-			
0,0393	3	Lw (dB (A))				25	25	31	36	41	49		
		ΔP (Pa)				5	7	12	19	27	47		
		ΔP2 (Pa)				10	14	24	38	54	95		
0,0524	4	Lw (dB (A))					25	25	30	35	42	48	
		ΔP (Pa)					4	7	11	15	27	42	
		ΔP2 (Pa)					8	14	21	31	54	84	
0,0655	5	Lw (dB (A))						25	25	30	37	43	48
		ΔP (Pa)						5	7	10	18	27	39
		ΔP2 (Pa)						9	14	20	35	54	77
0,0786	6	Lw (dB (A))							25	26	33	39	44
		ΔP (Pa)							5	7	12	19	27
		ΔP2 (Pa)							10	14	24	38	54
0,0917	7	Lw (dB (A))							25	25	30	36	40
		ΔP (Pa)							4	5	9	14	20
		ΔP2 (Pa)							7	10	18	28	40
0,1048	8	Lw (dB (A))								25	27	33	37
		ΔP (Pa)								4	7	11	15
		ΔP2 (Pa)								8	14	21	31

Los valores Lw (dB (A)) no tienen en cuenta la atenuación del local. ΔP2 = con filtro G3 incluido. Pruebas realizadas con el plenum estándar.

Tablas de selección

Serie LINED Combined

SELECCIÓN - IMPULSIÓN + RETORNO PARA UN LARGO DE 1 M CON EFECTO DE TECHO

Diámetro embocadura	Número de vías	Caudal (m³/h)	100	150	200	250	300	400	500	600	800	
160	1	Lw (dB(A))	38	49								
		ΔP1 (Pa)	34	74								
		ΔP2 (Pa)	27	60								
		ΔP3 (Pa)	54	121								
		Lt (m)	5,2	7,8								
200	2	Lw (dB(A))	23	34	41	47						
		ΔP1 (Pa)	9	19	34	52						
		ΔP2 (Pa)	7	15	27	42						
		ΔP3 (Pa)	13	30	54	84						
		Lt (m)	3,7	5,5	7,3	9,2						
200	3	Lw (dB(A))		25	32	38	43	50				
		ΔP1 (Pa)		9	15	24	34	59				
		ΔP2 (Pa)		7	12	19	27	47				
		ΔP3 (Pa)		13	24	37	54	96				
		Lt (m)		4,5	6,0	7,5	9,0	12,0				
250	4	Lw (dB(A))		18	25	31	36	43	49			
		ΔP1 (Pa)		5	9	13	19	34	52			
		ΔP2 (Pa)		4	7	11	15	27	42			
		ΔP3 (Pa)		8	13	21	30	54	84			
		Lt (m)		3,9	5,2	6,5	7,8	10,4	13,0			
250	5	Lw (dB(A))			21	26	31	39	44	49		
		ΔP1 (Pa)			6	9	12	22	34	48		
		ΔP2 (Pa)			5	7	10	17	27	39		
		ΔP3 (Pa)			9	13	19	35	54	78		
		Lt (m)			4,6	5,8	7,0	9,3	11,6	13,9		
315	6	Lw (dB(A))				23	26	35	41	46		
		ΔP1 (Pa)				6	9	15	24	34		
		ΔP2 (Pa)				5	7	12	19	27		
		ΔP3 (Pa)				9	13	24	38	54		
		Lt (m)				5,3	6,4	8,5	10,6	12,7		
315	7	Lw (dB(A))				20	25	32	38	43	50	
		ΔP1 (Pa)				5	6	11	17	25	44	
		ΔP2 (Pa)				4	5	9	14	20	35	
		ΔP3 (Pa)				7	10	18	28	40	70	
		Lt (m)				4,9	5,9	7,8	9,8	11,8	15,7	
315	8	Lw (dB(A))						30	36	41	48	
		ΔP1 (Pa)						9	13	19	34	
		ΔP2 (Pa)						7	11	15	27	
		ΔP3 (Pa)						13	21	30	54	
		Lt (m)						7,3	9,2	11,0	14,7	

Datos válidos para un difusor estándar (con panel centrado, por lo tanto largo de impulsión igual largo de retorno).
Los valores Lw (dB(A)) no tienen en cuenta la atenuación del local. Vt = 0,37 m/s. Pruebas realizadas con un plenum estándar.
ΔP1 = impulsión únicamente ΔP2 = retorno únicamente ΔP3 = retorno con filtro

Série AR 190 - AR 190 Thermo

Soufflage sans effet de plafond

Ak (m²)	Diámetro (mm)	Caudal (m³/h)	100	200	300	500	800	1000	1200	1500	2000	2500
0,0179	Ø150	Lw (dB(A))					39	43	48			
		DP (Pa)					81	123	172			
		Lt (m)					12,5	23	28			
0,0308	Ø200	Lw (dB(A))					26	32	38	41	50	
		DP (Pa)					30	45	63	95	162	
		Lt (m)					9,5	11,9	14,2	17,8	23,7	
0,0401	Ø 230	Lw (dB(A))						26	31	37	46	49
		DP (Pa)						28	39	59	100	151
		Lt (m)						10,4	12,5	15,6	20,8	26

Los valores Lw (dB(A)) no tienen en cuenta la atenuación del local.

Corrections pour d'autres vitesses terminales

Vt (m/s)	0,25	0,37	0,5	0,63	0,75
Lt	x 2	x 1,33	x 1	x 0,8	x 0,67

Corrections de la portée verticale en fonction de la température de soufflage

ΔT (°C)	-20	-15	-10	-5	0	5	10	15	20
Lt	x 2,5	x 2	x 1,7	x 1,3	x 1	x 0,7	x 0,5	x 0,4	x 0,33

Tablas de selección

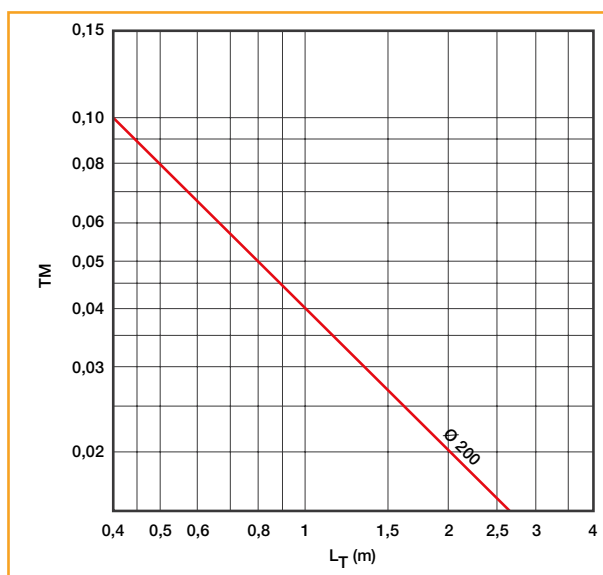


Serie Twisted 850

Impulsión con efecto techo

Ak (m²)	Dimensiones	qv (m³/h)																							
		150		200		250		300		350		400		450		500		550		600		650			
0,022	Ø 200	24	0,30	25	0,39	26	0,52	28	0,59	29	0,65	30	0,71	35	0,85	37	0,91	39	0,96	40	1,02	43	1,10		
		2,0	2	2,6	3	3,3	4	3,9	6	4,6	8	5,2	11	5,9	13	6,5	17	7,2	20	7,8	24	8,5	28		
		Lw	Lt																			Lw	Lt		
		Vk	Pa																			Vk	Pa		

Los valores Lw (dB(A)) no tienen en cuenta la atenuación del local. Vt = 0,37 m/s. Pruebas realizadas con el plenum estándar.



Tasa de mezcla (TM)

Lt (m)	Alcance en m
ΔTL (°C)	Diferencia entre la temperatura en fin de alcance y la temperatura ambiente (en °C)
ΔTS (°C)	Diferencia entre la temperatura de impulsión y la temperatura ambiente (en °C)
$TM = \Delta TL / \Delta TS$	Relación entre las diferencias de temperatura. Este valor es significativo de la capacidad a mezclar "rapidamente" el aire impulsado con el ambiente

Ejemplo

Ejemplo con una impulsión a 15°C y un ambiente a 25°C	La temperatura en el chorro de aire a 1 m del terminal = $[25 - 10 \times 0,04]$ (°C) = 24,6°C
--	--

Correcciones para otras velocidades terminales

Vt (m/s)	0,25	0,37	0,5
Lt	x 1,5	x 1	x 0,75



Série Twisted 850

Retorno sin filtro

Ak (m²)	Dimensiones	qv (m³/h)																							
		150		200		250		300		350		400		450		500		550		600		650			
0,029	Ø 250	24	-	24	-	25	-	26	-	27	-	30	-	33	-	36	-	38	-	41	-	42	-		
		1,4	2	1,9	3	2,4	5	2,9	7	4,6	10	3,8	13	4,3	16	4,8	20	5,3	24	5,7	29	6,2	34		
	Ø 200 (Pa2)	-	4	-	7	-	11	-	16	-	21	-	28	-	35	-	44	-	53	-	63	-	74		
		Lw	-																			Lw	-		
		Vk	Pa																			Vk	Pa		

Los valores Lw (dB(A)) no tienen en cuenta la atenuación del local. Pruebas realizadas sin plenum (modelo a granel Ø250) y con el plenum estándar (Pa2).

Retorno filtro G2 solo

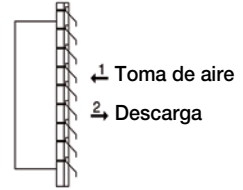
Ak (m²)	Dimensiones	qv (m³/h)																							
		150		200		250		300		350		400		450		500		550		600		650			
	Ø 200	-	1	-	2	-	3	-	4	-	6	-	8	-	10	-	12	-	14	-	17	-	20		
			Pa																				Pa		

Tablas de selección

Serie AR 637

TOMA DE AIRE Y DESCARGA

Af (m ²)	D (mm)	50 (m ³ /h)		100 (m ³ /h)		150 (m ³ /h)		200 (m ³ /h)		300 (m ³ /h)		500 (m ³ /h)		800 (m ³ /h)		1000 (m ³ /h)		1500 (m ³ /h)		2000 (m ³ /h)		2500 (m ³ /h)		3000 (m ³ /h)					
0,007	125	5	8	25	32	32	64																			Lw	Pa1		
		2,0	6	4,0	26	5,9	51																			Vf	Pa2		
0,012	160			5	10	5	22	26	40	41	90																		
				2,3	8	3,4	17	4,6	32	6,9	72																		
0,019	200					5	9	5	16	33	36	49	97																
						2,2	7	2,9	13	4,4	28	7,3	77																
0,029	250							5	7	5	16	27	42	49	107														
								1,9	6	2,9	13	4,7	33	7,5	86														
0,047	315									5	6	5	18	28	42	43	65												
										1,8	5	3	14	4,7	33	5,9	53												
0,070	400											5	16	27	41	33	64												
												2	13	3,2	33	4	51												
0,090	450													5	25	28	39	40	88										
														2,5	20	3,1	31	4,6	70										
0,120	500															5	21	31	47	43	83								
																2,3	17	3,5	38	4,6	67								
0,150	560																	5	31	39	55	45	86						
																		2,8	25	3,7	44	4,6	68						
0,200	630	Lw	Pa1																					25	31	31	48	37	69
		Vf	Pa2																					2,8	25	3,5	38	4,2	55



Los valores Lw (dB(A)) no tienen en cuenta la atenuación del local.

Pa1 (Pa) = pérdidas de carga en toma de aire.

Pa2 (Pa) = pérdida de carga en descarga.

Af (m²) = superficie frontal.

Vf (m/s) = velocidad frontal.

Respeto del medio ambiente

Reglamentación, clasificación y reciclaje



Los Residuos de los Equipamiento Eléctricos y Electrónicos



Las directivas europeas WEEE, ROHS están transpuestas a la reglamentación española.

El conjunto de los aparatos eléctricos y electrónicos, están identificados con el logo del contenedor tachado.

Reciclaje pilas

Algunos de nuestros equipos están equipados con pilas, en respuesta al Real Decreto 710/2015, de 24 de julio, la información de identificación, de montaje/desmontaje está incluida en los manuales. Al final de vida, las pilas deben ser llevadas en el punto de recogida específico.

Reglamento Europeo REACH

(Registro, Evaluación, Autorización de sustancias Químicas).

En cumplimiento al Reglamento REACH nº 1907/2006/CE, tenemos a disposición de nuestros clientes los datos previstos en el artículo 33.1 del reglamento, para cualquier artículo comercializado y a partir de la lista de productos químicos regularmente revisada por la Agencia europea de productos químicos.

Reciclaje y clasificación de los impresos y embalajes



Aldes imprime sus catálogos en papel PEFC procedente de bosques ecogestionados.

Al final de vida, deberá estar depositado en el punto de recogida específica.

Después de la instalación de los productos, los embalajes deben ser seleccionados y depositados en los puntos de recogida apropiados.

Su número de cuenta de cliente:

• Sus contactos Aldes

Tema	Nombre	e-mail
Comercial		@aldes.com
Apoyo técnico		@aldes.com
Pedido - suministro		@aldes.com
Asistencia tienda		@aldes.com

• Las coordenadas de su agencia Aldes

Teléfono: Fax:

• Los horarios de apertura de su tienda Aldes

.....

• Condiciones de transporte

→ DENTRO DE COMUNIDAD DE MADRID

Los envíos entregados dentro de la Comunidad de Madrid se realizan a portes pagados a partir de un importe de 1.000 Euros netos libres de impuestos facturado por entrega.

→ FUERA DE COMUNIDAD DE MADRID (Baleares, Canarias, Ceuta, Melilla y extranjero excluidos)

Los envíos entregados fuera de la Comunidad de Madrid se realizan a portes pagados a partir de un importe de 1.500 Euros netos libres de impuestos facturado por entrega, excepto para los conductos y accesorios, transporte especial por camión directo, grandes bultos o cualquier entrega que suponga condiciones logísticas particulares de entrega y embalaje, en cuyo caso se facturará el cargo por transporte (en cualquier caso consultar).

*Siempre existe la posibilidad de recoger a cargo del cliente los pedidos en nuestra nave de Leganés (Madrid)

• Valor mínimo de facturación.

→ Para cualquier pedido de un importe inferior a 150 euros netos libres de impuestos, se cobrará 15 euros libres de impuestos por gastos de gestión.

Condiciones Generales de Venta (C.G.V)

ALDES VENTICONTROL - España peninsular - 09/2021

PREÁMBULO

El objeto de las presentes Condiciones Generales de Venta (a continuación "C.G.V") es establecer, en el cumplimiento de la normativa vigente, las obligaciones respectivas de ALDES VENTICONTROL (a continuación "ALDES") y de sus clientes en el marco de sus relaciones contractuales relativas a la venta de productos y prestaciones de servicio por ALDES.

1. APLICACIÓN

Cualquier pedido entregado a ALDES implica la adhesión plena y entera y la aplicación sin reserva por el Cliente, que reconoce tener pleno conocimiento de estas C.G.V, las cuales prevalecen sobre cualquier otro documento, y especialmente sobre todas las condiciones generales de compra del Cliente.

Sólo las condiciones particulares de venta acordadas por escrito entre ALDES y el Cliente pueden, en su caso, derogar a las presentes C.G.V. Todas las disposiciones de las presentes C.G.V no expresamente modificadas o derogadas por estas condiciones particulares de venta conservan su plena y completa vigencia.

ALDES está únicamente vinculada por los compromisos que puedan ser tomados por su personal bajo reserva de confirmación escrita por sus medios. Ningún pedido se considera como perfecto y definitivo hasta que no esté aceptado expresamente por un documento acusando recibo y mencionando un número de registro.

A los clientes de ALDES que sean profesionales, no les será de aplicación la normativa sobre consumidores y usuarios.

2. INFORMACIÓN - PRODUCTOS - PROYECTOS

Los datos consignados en los catálogos, folletos, tarifas, esquemas, sitios Internet, etc., se dan a título indicativo por ALDES, que se reserva el derecho de aportar, en cualquier momento y sin previo aviso, cualquier modificación.

La responsabilidad de ALDES se limita a las características de los productos. El Cliente, como profesional, sigue siendo responsable de la elección del producto y de su montaje en función de las características de la instalación. Los posibles esquemas teóricos, cálculos de dimensionado, etc., que fuesen establecidos por ALDES, o procediesen de los softwares de ayuda a los cálculos puestos a disposición para elaborar los proyectos y las ofertas de precios, no pueden considerarse como un proyecto de la instalación realizada y deberán, en su caso, ser validados por cualquier organismo competente u oficina de estudios técnicos a la iniciativa del Cliente. Todo proyecto sigue siendo de la misión y responsabilidad del arquitecto, ingeniero o en su caso de la empresa especializada que lo realiza.

La instalación de los sistemas de ALDES debe realizarse por instaladores, organizados y reconocidos en el mercado, con personal cualificado y con los permisos necesarios. Esto exige que en caso de subcontratación, esta sea identificada, conocida por ALDES, cualificada y materializada en un contrato escrito.

ALDES, en el marco de su deber de asesoramiento, tendrá a disposición del Cliente la información necesaria para la utilización de sus productos y de sus prestaciones de servicio.

3. PRECIO

Los productos se suministran según tarifas mencionadas en el baremo de precios unitarios detallado en la tarifa ALDES y, en su caso, en la propuesta comercial dirigida por ALDES al Cliente o en las condiciones especiales acordadas entre ellos.

Los precios confirmados son los vigentes en el momento del pedido.

Los precios de facturación son los de la tarifa en vigor a la fecha del pedido o, en su caso, los que figuran en la propuesta comercial dirigida al Cliente.

Cualquier entrega con un plazo de fabricación inferior a dos (2) meses se factura al precio de base acordado en el pedido. Si este plazo es superior, el precio será corregido en virtud de las disposiciones legales vigentes e indexado según la fórmula de revisión de precios que figuran en la propuesta.

Para cualquier pedido de un importe inferior a 150 Euros netos libres de impuestos, se facturará 15 Euros libres de impuestos por gastos de gestión.

El baremo de precios unitarios de la tarifa ALDES no es aplicable en caso:

- de acondicionamiento específico del producto;
- de pedido específico que requiera una o varias modificaciones y/o ensamblajes de los productos;
- de un pedido que requiera gastos de proyecto.
- de modalidades particulares o plazos particulares de entrega.

Los precios unitarios pueden variar igualmente en función de la periodicidad de las entregas. En este caso, el Cliente deberá solicitar previamente un presupuesto específico a ALDES.

Los precios se indican en Euros libres de impuestos, netos de cualquier descuento y contribuciones o gastos, especialmente relacionados con la prevención y gestión de residuos eléctricos y electrónicos (RAEE - ver también el artículo 8 de las presentes C.G.V). El envío de tarifas no constituye una oferta en firme, pudiendo modificarse los precios sin previo aviso. La validez de una oferta (contenido y precios) está limitada a un (1) mes a partir de su fecha de emisión.

Las tarifas y baremos de portes que figuran en la tarifa ALDES en vigor no constituyen una oferta en firme y podrán ser modificados sin previo aviso, especialmente en caso de cambio de condiciones económicas tales como variación del precio de las materias primas, carburantes, derechos e impuestos, variaciones inusuales de los tipos de cambio, desplome del mercado, escasez de materias, evolución de las legislaciones, etc.

Los precios serán igualmente revisados en caso de nuevos impuestos, contribuciones o gastos generados por una evolución de la legislación destinada especialmente a la puesta en conformidad de los productos ALDES o la prevención y gestión de los residuos de aparatos eléctricos y electrónicos, así como su eliminación, su tratamiento y reciclado, sin que esta lista sea exhaustiva.

4. REBAJAS, DESCUENTOS, BONIFICACIONES

El Cliente puede beneficiarse de rebajas, descuentos y bonificaciones que figuran en el baremo de la Tarifa de ALDES, revisables anualmente y aplicables en función del volumen de negocios o volúmenes abastecidos en algunas familias de productos, descuentos promocionales o condiciones de devolución.

5. ENTREGAS - TRANSFERENCIA DE RIESGOS

5.1. Plazos de entrega

Los plazos de entrega se facilitan a título indicativo y aproximativo.

Se entienden como "entregados" (CPT lugar de entrega), salvo para los pedidos destinados a la exportación cuyo plazo orientativo sobre los acuses de recibo de pedido de ALDES corresponde a la puesta a disposición en sus muelles (EXW).

Los plazos de entrega cuentan a partir de la más tardía de las siguientes fechas: la del acuse de recibo de pedido o la de recepción por ALDES del anticipo o suministros que el cliente se había comprometido a entregar.

Un eventual incumplimiento de los plazos de entrega indicados no puede producir la anulación del pedido, ni la solicitud de revisión de precios o de indemnización, ni penalizaciones por retraso.

ALDES está liberado de pleno derecho de cualquier compromiso relativo a los plazos de entrega si las condiciones de pago no han sido cumplidas por el cliente o en caso de circunstancias ajenas a su voluntad, de un caso de fuerza mayor o de acontecimientos tales como: cierre, huelga, epidemia, guerra, requisición, incendio, inundación, accidente de utillaje, desecho de piezas importantes en el proceso de fabricación, interrupción o demora en el transporte o cualquier otra causa que conlleve un paro total o parcial para ALDES o sus proveedores.

ALDES mantendrá al cliente informado de los casos o eventos anteriormente mencionados.

5.2. Modalidades de entrega - transferencia de riesgos

Las entregas se realizan en modo CPT en el lugar de entrega indicado por el cliente en el pedido salvo para la exportación donde se realizan en modo EXW.

La entrega supone la transferencia al Cliente de los riesgos asociados a la mercancía, así como la facturación de la venta por ALDES.

La tarificación de los envíos figura en la tarifa ALDES en vigor.

Los envíos se realizan a portes pagados en España Peninsular a partir de un importe de 1.000 Euros netos libres de impuesto facturado por entrega (Baleares, Canarias, Ceuta, Melilla y extranjero excluidos), excepto para los conductos y accesorios, transporte especial por camión directo, grandes bultos o cualquier entrega que suponga condiciones logísticas particulares de entrega y embalaje, en cuyo caso se facturará el cargo por transporte que sobrepase del 3% del valor neto de la mercancía libre de impuestos (en cualquier caso consultar).

La entrega se efectúa bien por entrega directa al cliente, o bien por simple aviso de puesta a disposición. Las ventas en tiendas ALDES se hacen en modo EXW es decir por retirada directa en el mostrador.

El material suministrado no se puede devolver, salvo en los casos y condiciones previstos en el artículo 12.3 de estas C.G.V.

5.3. Almacenaje y manipulación

Si el envío se retrasa por cualquier causa, independiente a ALDES, y siempre que ALDES lo consienta, el material podrá ser almacenado y, en su caso, manipulado por ALDES, por cuenta y riesgo del Cliente, declinando ALDES cualquier responsabilidad al respecto. El importe de los gastos de almacenaje facturados no podrá ser inferior al 1% por semana del valor del pedido, hasta un máximo del 5%. Este almacenaje no podrá exceder de cinco (5) semanas. Estas disposiciones no alteran de ninguna forma las obligaciones de pago de la mercancía y no constituyen ninguna novación.

6. TRANSPORTE DE LAS MERCANCÍAS ENTREGADAS

En el caso de avería de cualquier índole que se produzca durante el transporte, corresponde al Cliente ejercer cualquier recurso contra el transportista y/o el asegurador en los plazos y formas de uso, y de informar ALDES por correo certificado con acuse de recibo en un plazo de tres (3) días a partir de la entrega.

Corresponde al cliente comprobar las entregas (cantidad y calidad) a su llegada, antes de dar su aprobación al transportista. La aceptación sin reserva de los bienes entregados priva al cliente de cualquier recurso ulterior contra ALDES.

7. EMBALAJES

Los embalajes corren siempre a cargo del cliente y no serán en ningún caso recuperados por ALDES. A falta de indicación especial, el embalaje es preparado por ALDES en el mejor interés del cliente.

8. TRATAMIENTO DE LOS RESIDUOS DE APARATOS ELÉCTRICOS Y ELECTRÓNICOS

En el supuesto de que ALDES tuviera que efectuar tratamientos de residuos, éste se efectuará conforme a la normativa estatal, autonómica y local vigente. En todo caso los gastos por retirada de productos desechables serán siempre por cuenta y cargo del CLIENTE.

9. PAGO - PENALIZACIONES DE RETRASO - CLÁUSULA PENAL

De conformidad con los artículos 1.157 y siguientes del Código Civil, y siempre sin perjuicio de los posibles acuerdos interprofesionales aplicables:

- El pago se efectúa mediante transferencia al realizar el pedido sobre la base de una factura proforma. El pago es neto sin pronto pago. Cualquier cláusula o solicitud tendiente a fijar u obtener un plazo de pago superior, deberá ser objeto de un acuerdo particular entre ALDES y su cliente. Los pagos se efectuarán en la sede de ALDES.

- Los pagos anticipados son pagaderos al contado. Los trabajos de reparación, mantenimiento, así como los suministros adicionales o entregados durante el montaje se facturan mensualmente y son pagaderos al contado, netos y sin pronto pago.

- En caso de derogación a lo dispuesto en el apartado 1 del artículo 9, el pago se define como el cobro por ALDES de la totalidad del importe de la factura, y no de la simple entrega de un título de pago conllevando la obligación de pagar. Cualquier retraso en el citado pago, ya sea total o parcial, dará lugar a la aplicación de penalizaciones a un índice igual al aplicado por el Banco Central Europeo en su operación de refinanciación más reciente, incrementado de diez (10) puntos porcentuales, sin perjuicio de otras penalizaciones recogidas en la Ley 3/2004, de 29 de diciembre, por la que se establecen medidas de lucha contra la morosidad en las operaciones comerciales.

- Para las ventas realizadas en tiendas ALDES a clientes sin cuenta abierta en ALDES, el pago se realiza al contado antes de la retirada de la mercancía.

- Las penalizaciones por retraso son exigibles sin que sea necesario un requerimiento a tal efecto.

El Cliente incurrirá en mora, en los términos señalados en el artículo 1.100 del Código Civil, desde el mismo momento en que se produzca el impago de la factura. En este caso, en defecto de penalización particular, será de aplicación el interés de demora anteriormente reseñado.

Cualquier profesional sometido a la citada Ley 3/2004, de 29 de diciembre en situación de morosidad se convierte de pleno derecho en deudor, frente a ALDES, además de tener que afrontar penalizaciones por retraso, ya previstas por la ley, consistente en una indemnización fija por gastos de cobro de 40 Euros por factura impagada. En caso de omisión del Cliente, las sumas puestas al cobro por vía contenciosa serán aumentadas en un 15%, independientemente de las penalizaciones por retraso antes citadas y de los gastos de cobro ocasionados.

El cliente no puede condicionar el pago a la entrega de facturas que respondan a sus exigencias no previstas por la legislación vigente, o a cualquier otro documento no obligatorio.

Las fechas de pago acordadas no pueden aplazarse, bajo ningún pretexto, incluso en caso de litigio. Las reclamaciones no oximen al Cliente del pago de las facturas a su vencimiento, y ninguna retención se puede efectuar sobre el importe de las facturas de ALDES.

En caso de venta, cesión, puesta en garantía o aportación en sociedad de su fondo de comercio o de su material por parte del Cliente, como en el caso de que uno de los pagos o la aceptación de una de las letras no se haya efectuado al vencimiento, las cantidades adeudadas se convierten inmediatamente en exigibles, sean cuales sean las condiciones previamente acordadas.

Cualquier cambio importante en la situación financiera o económica del Cliente, incluso tras la ejecución parcial de los pedidos, puede provocar la revisión de las condiciones de pago de estos últimos, así como la revisión de la línea de crédito concedida por ALDES al cliente.

En caso de impago al vencimiento, ALDES podrá suspender el envío de las demás mercancías pedidas por el cliente, sin perjuicio de daños e intereses eventuales.

No siendo arrendatario de obra ni contratista, sino fabricante, ALDES no está sujeta a las disposiciones contempladas en la Ley de Ordenación de la Edificación ni normativa similar, y no acepta ninguna retención de garantía, avalada o no, sobre el importe de los productos facturados.

10. RESERVA DE PROPIEDAD - CLÁUSULA DE RESCISIÓN

ALDES conserva la propiedad de los bienes vendidos hasta el pago íntegro y efectivo del precio en principal y accesorios.

En consecuencia, la falta de pago de cualquiera de los plazos podrá conllevar la reclamación de esos bienes por ALDES. Esta reclamación en reserva de propiedad tendrá como objetivo, bien la restitución de las mercancías impagadas o bien la reclamación del precio de las mercancías. En este último caso el cliente se compromete a transmitir a ALDES un estado de las mercancías no pagadas a ALDES para las cuales no ha recibido ningún pago por parte de sus clientes. Se compromete igualmente a facilitar a ALDES las coordenadas de los clientes afectados.

El Cliente asume, a partir de la entrega, tal como se define en el artículo 5.2 anterior, los riesgos de pérdida o deterioro de los bienes, así como la responsabilidad de daños que pudieran ocasionar. Se compromete en consecuencia a asegurarse, ante una compañía notoriamente solvente, contra todos los riesgos inherentes al transporte, a la pérdida, robo o destrucción parcial o total de los bienes.

ALDES se reserva el derecho de prohibir cualquier modificación del bien raíz en la apertura de cualquier procedimiento colectivo en contra del Cliente.

En caso de incumplimiento por el Cliente de cualquiera de sus obligaciones, ALDES se reserva la posibilidad de resolver o rescindir la venta de pleno derecho después de un simple requerimiento que quede sin efecto, dirigido al cliente mediante correo certificado con acuse de recibo, o proseguir con su cumplimiento. En este caso, cualquier anticipo pagado permanecerá adquirido por ALDES a título de indemnización, sin perjuicio de eventuales daños e intereses.

El Cliente deberá informar a ALDES de cualquier amenaza, acción, incautación, requisición, confiscación, o cualquier otra medida que pueda poner en duda su derecho de propiedad sobre los productos.

El incumplimiento de estas disposiciones por el Cliente supondrá incurrir en responsabilidad y autorizará a ALDES a provocar la reducción de la venta por simple aviso enviado por correo certificado con acuse de recibo, a recuperar los productos aún en stock y a negarse a seguir suministrando al cliente.

Los productos aún en posesión del cliente se presumirán como siendo los aún pendientes de pago, y ALDES podrá recuperarlos a título de compensación de todos los importes que permanecen impagados. Los pagos parciales efectuados servirán para cubrir los daños derivados del incumplimiento del contrato y, en primer lugar, los daños derivados de la desaparición, venta, degradación u obsolescencia de los productos. Posteriormente se imputarán los gastos de desmontaje, transporte, almacenamiento, derivados por el incumplimiento por parte del Cliente de sus compromisos a título de la venta.

11. CONTROLES Y PRUEBAS

Para cualquier mercancía sometida a una inspección o un ensayo en fábrica, éstos deberán hacerse antes del envío. El Cliente que pide un ensayo en fábrica debe indicar a ALDES la naturaleza de las pruebas exigidas. Los gastos de agentes receptores y el coste de los certificados de control estarán a cargo del cliente.

En caso de ausencia de los agentes receptores el día acordado para las pruebas, la mercancía se considerará definitivamente recepcionada desde su carga en fábrica.

En el caso de que, tras su entrega, las características o prestaciones del material fuesen cuestionadas y requiriesen mediciones por ALDES, el cliente soportará totalmente los gastos incurridos por ALDES.

12. RECLAMACIONES - ANULACIONES DE PEDIDOS - RECUPERACIÓN DE MATERIAL

12.1. Reclamaciones

De conformidad con el artículo 6 anterior, las reclamaciones referentes al transporte deben ser realizadas por el cliente hacia el transportista siguiendo las reglas señaladas en dicho artículo, con copia enviada a ALDES.

Las reclamaciones referentes a las cantidades o pesos son admitidas siempre y cuando se formulen por escrito, en el plazo máximo de tres (3) días desde la llegada de la mercancía en destino y antes de cualquier transformación o instalación.

Las reclamaciones referentes a la calidad son admitidas siempre y cuando estén formuladas por escrito, en el plazo máximo de tres (3) días desde la llegada de la mercancía en destino.

En caso de reclamación reconocida como justificada por ALDES, su responsabilidad está limitada a la sustitución de la pieza reconocida defectuosa o a su reparación, sin que se pueda pedir ninguna indemnización bajo ningún concepto.

La mercancía objeto de una sustitución deberá ser devuelta en su totalidad a la fábrica ALDES. Todos los intercambios o retornos deben ser realizados por los transportistas habituales de ALDES. Cualquier derogación será a cargo del Cliente.

12.2. Anulación de pedido

Cualquier cancelación de pedido por el cliente incurre en su responsabilidad. El Cliente no podrá cancelar pedidos, salvo acuerdo expreso y previo de ALDES, siempre y cuando por lo menos el material fabricado sea entregado a dicho cliente y que ALDES sea indemnizado por los desembolsos y lucro cesante correspondientes al material en curso de fabricación.

12.3. Devolución de material

Ninguna devolución de material es aceptada, salvo casos excepcionales y previa autorización escrita por los servicios comerciales de ALDES. Las devoluciones de material se refieren únicamente a los productos de la tarifa en vigor, en su embalaje original y en buen estado, corriendo los gastos de transporte a cargo del Cliente. Toda devolución que llegue a ALDES sin haber sido previamente autorizada por escrito será sistemáticamente rechazada y devuelta al remitente a su costa.

El importe de los gastos de devolución se fija en un mínimo del 20% del precio de la factura, sin poder ser inferior a 50 Euros libres de impuestos, incluso en el caso de que el material esté en perfecto estado de reutilización.

Los aparatos específicos fabricados bajo solicitud no son en ningún caso recuperados, ni intercambiados.

12.4. Retorno de material y servicio posventa (SPV):

Los retornos de material efectuados en concepto de SPV serán aceptados únicamente si son objeto de un acuerdo escrito y previo de ALDES, materializado en una ficha de incidencia visada por el SPV ALDES, que deberá imperativamente ser pegada sobre el bulto que contenga el material devuelto. Cualquier retorno que llegue a la fábrica ALDES sin ficha de incidencia será rechazado y devuelto al remitente a sus costas.

13. GARANTÍA

13.1 Perímetro de la garantía

La garantía de ALDES se limita a la sustitución de los componentes de productos reconocidos defectuosos por los servicios de ALDES, excluyendo los gastos de mano de obra y desplazamiento. Para cualquier producto retornado bajo garantía a los talleres de ALDES, ALDES llevará a cabo su reparación por sustitución de los componentes defectuosos o, según su propia iniciativa, a un intercambio completo del producto retornado.

En el caso de que la reparación se tenga que realizar en el lugar de la instalación, ALDES sufragará los gastos de las piezas pero en ningún caso los gastos de mano de obra y desplazamiento relacionados con la sustitución.

ALDES no se hará cargo de ninguna indemnización en concepto de daños e intereses.

En el caso de contratación de los servicios de Puesta En Marcha (PEM) Aldes y mantenimiento anual, la garantía incluirá los gastos de mano de obra y desplazamiento.

13.2 Duración y punto de partida de la garantía

El conjunto de los productos está garantizado durante 2 años en cuanto a piezas a partir de la fecha de facturación de ALDES a su cliente (salvo condiciones particulares de oferta de Servicios) o, para la distribución al gran público, a partir de la fecha del ticket de caja contra cualquier defecto de fabricación o vicio de material, siempre y cuando el producto haya sido instalado y mantenido de acuerdo con las reglas del arte y en conformidad con las preconizaciones de ALDES. En ningún caso, la fecha de finalización de garantía podrá exceder de 30 meses la fecha de fabricación identificada sobre el producto (salvo condiciones particulares de oferta de Servicios).

Los depósitos de los acumuladores de los sistemas termodinámicos tienen un garantía de 5 años en piezas y 2 años en el resto de los componentes.

En el caso de contratación de los servicios de Puesta En Marcha (PEM) Aldes y mantenimiento anual, la garantía tendrá como fecha de inicio, la fecha correspondiente a la fecha de finalización de dicho servicio PEM.

13.3 Límites de garantía y responsabilidad

Quedan excluidos de la garantía de ALDES los incidentes provocados por la ausencia o fallo de la alimentación eléctrica, una falta de mantenimiento manifiesta, un montaje no conforme a las preconizaciones de instalación y uso de ALDES así como instalaciones no conformes a las normas y reglamentos españoles en vigor.

La garantía no se aplica para:

- incidentes debidos a casos fortuitos o de fuerza mayor,
 - sustituciones o reparaciones derivadas del desgaste normal del equipo,
 - sustituciones o reparaciones derivadas de daños o accidentes por negligencia, transformación o error de instalación, de falta de mantenimiento o supervisión,
 - sustituciones o reparaciones derivadas del uso anormal, transformación no validada por escrito por ALDES o no conforme a los requisitos o manuales de ALDES,
 - en caso de que el cliente no esté al día en el pago del producto defectuoso.
- La sustitución de piezas o producto durante el periodo de garantía no podrá tener por efecto el prolongar la duración inicial de garantía del producto.

Además, ALDES no está obligada a reparar las consecuencias perjudiciales ocasionadas por el Comprador o Terceros. Bajo ninguna circunstancia, ALDES estará obligada a indemnizar los daños materiales y/o indirectos como por ejemplo, los perjuicios comerciales, las pérdidas de explotación o beneficio. La responsabilidad de ALDES se limita estrictamente a las obligaciones descritas en las presentes condiciones generales de venta.

Por otra parte, la garantía de un producto o de un componente no implica el reconocimiento de responsabilidad de ALDES.

Se recuerda que en el caso de un supuesto siniestro, el producto objeto debe mantenerse en poder del siniestrado para peritaje contradictorio. Corresponderá al comprador asumir las consecuencias del retorno bajo garantía de un producto, en el supuesto de que ALDES no hubiera sido previamente informado de la posible puesta en tela de juicio de dicho producto en un siniestro.

13.4 Retorno de productos bajo garantía

Los retornos de productos realizados en virtud de la garantía serán aceptados únicamente si son objeto de un acuerdo previo por parte de ALDES, materializado por la emisión de un albarán de retorno posventa específico. El producto retornado deberá imperativamente ir acompañado de este albarán de retorno relleno y claramente visible en el bulto. Todo retorno, en el marco de la garantía, que llegue a ALDES sin ficha de incidente debidamente cumplimentada será sistemáticamente rechazado y devuelto al remitente sin tratamiento.

La organización y el costo de transporte de retorno a ALDES de las piezas o del material defectuoso correrán a cargo del cliente.

13.5. Recambios

El suministro de recambios indispensables para la utilización de los productos de ALDES está garantizado durante un periodo de 5 años a partir de la fecha de fabricación de estos últimos.

El suministro de los recambios indispensables para el uso de los productos BDC de ALDES está asegurado durante un periodo de 10 años a partir de la fecha de fabricación de estos últimos.

Los recambios propuestos por ALDES tienen una garantía de 1 año a partir de su fecha de facturación, siempre y cuando la instalación sea conforme a las normas en vigor y su utilización respete las preconizaciones de ALDES.

Para hacer valer la garantía, las piezas deberán ser devueltas con arreglo al procedimiento posventa descrito en el capítulo 13.4.

13.6. Prestación de servicio

ALDES puede realizar prestaciones de servicio sobre los productos comercializados, como puestas en marcha, asistencia, peritajes, mantenimiento o reparaciones. Estas intervenciones son objeto de condiciones generales de ventas especiales con el Comprador. ALDES interviene sistemáticamente en presencia del profesional a cargo de la instalación o del mantenedor. Se recuerda que ALDES no interviene en modo alguno en la recomendación, dimensionado o instalación de los equipos. ALDES no se puede hacer responsable del incumplimiento de las reglas del arte y normas en vigor por el comprador o el profesional a cargo de la instalación. Cualquier desplazamiento en obra realizado en vano por una causa no imputable a ALDES dará lugar a una facturación específica según tarifas vigentes.

14. LEY APLICABLE - ATRIBUCIÓN DE COMPETENCIA

Todas las operaciones contempladas en las presentes C.G.V. estarán sujetas al derecho español. ALDES y su Cliente se comprometen a tratar de resolver de manera amistosa cualquier controversia que pueda producirse entre sí en caso de dificultades originadas por las presentes C.G.V.

Cualquier litigio será competencia exclusiva del tribunal en cuya jurisdicción está situada la sede de ALDES, incluso en caso de apelación en garantía o pluralidad de demandados, a menos que la empresa ALDES prefiera elegir cualquier otra jurisdicción competente, especialmente la del domicilio social del Cliente o de la ubicación de las mercancías.

Índice alfabético

por abreviaturas / denominaciones

Denominaciones	Pág.
A	
Abrazadera con cable CSF	330
Absorb'son	99
Accesorios con juntas	297
Accesorios de montaje	326
Accesorios eléctricos	276
Accesorios GRIDLINED wall	344
Accesorios para sujeción	328
AirFILTER®	115
Aldes Control	293
AldesConnect PRO	166
AldesConnect™ Box	30
Algainé	97
Algainé aislado	98
Algainé Alu	312
Algainé Alu Calorifugado	313
Algainé Alu Insonorizado	313
Anillo acústico	138
Aparatos de medición	322
AR 637 - aluminio	357
Autotransformador	276
B	
BACF	237
Bahia Curve L Cocina	132
Bahia Curve S sanitarios	132
Bap'SI simple caudal sanitario	136
Bap'SI twin	137

Denominaciones	Pág.
Batería de agua en caja	237
Batería para VMC doble flujo	28
Batería para VMC doble flujo	237
Baterías eléctricas	230
Baterías externas	233
BEM 780 - aluminio	340
BIM2 300 - BIM2 320 - aluminio	339
BIO	140
BIP	140
BIR	140
BM	305
BMF	305
BMJ	305
Bocas autorregulables	134
Bocas cortafuego	293
Bocas de plástico y manguitos	140
Bocas higrorregulables	130
Brida de conexión	269
C	
C 30° con juntas	299
C 45° con juntas	298
C 90° con juntas	298
Caja de distribución	93
Caja de distribución InspirAIR® Side SC240 y 370	28
Caja de distribución Optiflex	87
Caja de extracción bajo consumo	244, 253
Caja de extracción C4 bajo consumo	153, 161

Índice alfabético

por abreviaturas / denominaciones

Denominaciones	Pág.
Caja de extracción C4 muy bajo consumo	147, 150, 158
Caja de extracción C4 standard	163
Caja de extracción EasyVEC® Compact	241
Caja de extracción muy bajo consumo	242, 250
Caja de extracción standard	246, 256
Caja Injerto: CP y CP2A con juntas	301
Calogaine	92
Caperuza cónica para conducto	325
CAR	321
Cartucho cortafuego CF1/CF2	292
Cinta adhesiva	326
Cinta masilla alu: RAF	327
Cinta perforada	329
Colector conexión de planta. CRE con juntas	302
ColorLINE®	141
COMPO	229
Compuerta antirretorno	321
Compuerta de regulación RG con juntas	305
Compuerta IRIS	307
Compuertas de aislamiento circulares: RGE con junta - RGEM con junta	319
Conductos circulares de acero galvanizado	296
Conexiones acústicas	99
CRE con juntas	302
CS 90° con juntas	302
CSF	330
CU galva antivibratoria	328
D	
DECO	69

Denominaciones	Pág.
Dee Fly Cube® 150	36
Dee Fly Módulo® - AUTO	39
Dee Fly Modulo® - HY	40
DESIGN	70
DFE Compact micro-watt	212
DFE micro-watt	208
DFE TOP micro-watt 450	210
Difusor lineal LINED - aluminio	346
Difusor lineal LINED COMBINED - aluminio	352
Difusor lineal LINED SLIM - aluminio	350
Difusor lineal LINED TP - aluminio	348
Difusor rotacional Twisted 850	356
Disyuntor magnetotérmico	279
E	
EA	113
EasyHOME® Auto	56
EasyHOME® Hygro	46
EasyHOME® PureAIR	60
EasyVEC®	238
EasyVEC® C4	145
EasyVEC® C4 micro-watt	161
EasyVEC® C4 micro-watt +	158
EasyVEC® C4 PRO	150
EasyVEC® C4 standard	163
EasyVEC® C4 ULTIMATE	145
EasyVEC® C4 ULTRA	150
EasyVEC® Compact micro-watt	245
EasyVEC® Compact micro-watt +	242

Índice alfabético

por abreviaturas / denominaciones

Denominaciones	Pág.
EasyVEC® Compact standard	247
EasyVEC® micro-watt	254
EasyVEC® micro-watt +	251
EasyVEC® standard	256
EHB2	106
EHC	107
EHL	108
EHT	109
ELLIA	114
EMMA	111
G	
GEB	117
GPA	78
GRIDLINED wall	342
H	
Hebilla de apriete	330
HELICA	274
I	
IN LINE	71
IN LINE XPro	74
IN LINE XS	72
IN LINE Xsilent	76
Injerto escuadra sobre cara circular: PEC con juntas	304
Injerto escuadra sobre cara plana: PEP con juntas	304
InspirAIR® Side	26
InspirAIR® Top	32
Intercambiador estático colectivo	42

Denominaciones	Pág.
IRIS	307
ISONE+ circular empotrada - EM	291
ISONE+ circular empotrada - FdP	290
J	
JTD	331
Junta de paso de losa: JTD	331
Junta espuma adhesiva en rollo	331
K	
Kit de regulación de presión constante	271
Kit detección ensuciamiento filtro	280
Kit presostato de alarma	280
Kit puntas	329
L	
LINED - aluminio	346
LINED COMBINED - aluminio	352
LINED SLIM - aluminio	350
LINED TP - aluminio	348
M	
MAF	318
Manguito con tapa para MR	318
Manguito de conexión para viserilla	127
Manguito flexible	166
Manguito flexible Optiflex	86
Manguito flexible: RS	332
Manguito hembra: RF	307
Manguito macho RM con juntas	299
Manguitos chapa	139

Índice alfabético

por abreviaturas / denominaciones

Denominaciones	Pág.
Manómetro electrónico	322
Masilla de estanqueidad	327
Masilla pegamento silicona	327
Mecanismo ISONE	285
MHF acústico	125
MHF estándar	126
Micromanómetro electrónico de precisión	322
MINI EA	112
MINI EMMA	111
Miniconducto	94
MODBUS EasyVEC	166
Módulo de regulación MR	315
MONO	68
MR MÓDULO	315
MR MONO	317
MR MONO ALTA PRESIÓN	318
MR MONO ESTÁNDAR	317
MS PRO: Manguito flexible estanco	332
MTC acústico para entrada de aire	122
MTR acústico	123
MTR estándar	124
N	
NANO AIR 50	43
O	
OCTA	309
OCTA con baffle	310
OPTIFLEX	84

Denominaciones	Pág.
P	
Pack « ALDES CONTROL »	293
Pantalón sencillo: CS 90° con juntas	302
PEC con juntas	304
PEP con juntas	304
Pies soporte de azotea PST	328
Pieza intermedia acústica	117
Placa viscoelástica	311
Pletina	117
Pletina de conexión	270
PST	328
R	
RAA	326
RAF	327
RAP	326
RAV	326
RCC con juntas	300
Red Miniconducto doble flujo	94
Red Miniconducto simple flujo	94
Red Optiflex doble flujo	87
Red Optiflex simple flujo	86
Reducción Cónica Concéntrica: RCC con juntas	300
Rejilla lineal GRIDLINED wall	342
Remate de azotea aislado	268
RF	307
RG / RG con juntas	305
RGE con junta - RGEM con junta	319

Índice alfabético

por abreviaturas / denominaciones

Denominaciones	Pág.
RM con juntas	299
RM de inspección "SMART access".	306
Rollo de lana mineral	308
RS	332
S	
Salida de Tejado Standard: STS	324
Salida Redonda	101
Salida tejado	101
Sensor CO2 Sens	314
Silenciador OCTA	309
Silenciador OCTA con bafle	310
SMART access	306
Soportes antivibratorios	311
Soportes elastómeros	311
SR 143 - SR 145 - SR 149 - acero o plástico	341
STS	324
T	
T.Flow® Hygro+ colectivo	174
T.Flow® Hygro+ individual	172
T.Flow® Nano colectivo	175
T.Flow® Nano individual	173
T.One® AIR	183
T.One® AquaAIR	177
Tacos elastómero	311
TAHA	264
TAHA micro-watt	260
Tapa de inspección circular "SMART access"	306

Denominaciones	Pág.
Tapa de inspección para paredes planas	333
Tapa Macho con Junta	305
Tapa Macho/Hembra (BMF) y Macho (BM)	305
TAVA	266
TAVA micro-watt	262
TE con juntas	303
Te Escuadra: TE con juntas	303
Telemandos Dee Fly Cube® 150	37
Telemandos InspirAIR® Side	30
Telemandos InspirAIR® Top	34
Temporización	280
Tornillos autotaladrantes	329
Twisted 850	356
V	
Variador electrónico monofásico	275
Variador tensión	275
VC	273
VC micro-watt	272
VEX200	220
VEX300C	216
VEX300T	192
VEX308	218
VEX400	205
VEX4000	226
VEX500	197
VEX5000	228
VEX500-C4	202

Índice alfabético

por abreviaturas / denominaciones

Denominaciones	Pág.
VEX600	172
VEX700T	222
Visera antilluvia con rejilla	325
Viserilla acústica	116
Viserilla albañilería y rejilla exterior	117
Viserilla estándar	116
Viserilla limitadora	116
VPA	78
Visera antilluvia con rejilla	301
Viserilla albañilería y rejilla exterior	117
Viserilla carpintería	116
VPA	78
W	
WALTER®	30

Índice alfabético

por códigos

Código	Pág.	Código	Pág.	Código	Pág.	Código	Pág.	Código	Pág.	Código	Pág.	Código	Pág.
11001500	78	11002404	352	11011187	116	11011378	118	11011501	127	11014064	108	11016074	318
11001503	78	11002405	352	11011188	116	11011378	127	11011508	114	11014065	108	11016075	318
11001504	78	11002406	352	11011189	116	11011381	123	11011509	114	11014066	108	11016076	318
11001505	78	11003001	343	11011216	118	11011382	125	11011510	111	11014067	108	11016077	318
11001996	341	11003256	346	11011218	117	11011386	123	11011511	111	11014068	108	11016078	318
11001997	341	11003257	348	11011218	123	11011389	127	11011512	111	11014069	108	11016079	318
11001998	341	11003258	350	11011218	124	11011390	127	11011513	111	11014070	108	11016080	318
11001999	341	11003361	357	11011237	116	11011391	125	11011514	111	11014071	108	11016081	318
11002114	348	11003362	357	11011239	117	11011392	125	11011518	111	11014088	108	11016082	318
11002114	349	11003363	357	11011239	122	11011393	122	11011520	111	11014116	109	11016083	318
11002135	346	11003364	357	11011240	117	11011394	122	11011581	115	11014121	109	11016084	318
11002135	347	11003366	357	11011240	122	11011395	123	11011584	115	11014122	109	11016085	318
11002136	350	11003371	357	11011241	117	11011396	123	11011699	116	11014123	109	11016086	318
11002136	351	11003372	357	11011241	122	11011413	116	11011753	116	11014124	109	11016087	318
11002197	352	11003411	343	11011242	117	11011413	125	11011754	117	11014125	109	11016088	318
11002197	354	11003412	343	11011242	122	11011413	126	11011755	116	11014126	109	11016089	318
11002198	352	11003413	343	11011243	117	11011414	116	11011809	117	11014127	117	11016090	318
11002198	354	11011116	118	11011243	122	11011414	125	11011813	116	11014128	109	11016091	318
11002199	352	11011124	113	11011244	117	11011414	126	11011814	116	11014129	108	11016092	318
11002199	354	11011125	113	11011247	116	11011415	116	11011815	116	11014137	106	11016093	318
11002294	350	11011126	113	11011249	116	11011415	125	11011893	118	11014138	108	11016094	318
11002294	351	11011127	113	11011250	116	11011415	126	11011893	127	11014139	108	11016095	318
11002295	350	11011128	113	11011251	116	11011416	116	11011901	116	11014231	106	11016226	317
11002295	351	11011129	113	11011255	116	11011416	125	11011972	116	11014232	106	11016227	317
11002296	350	11011132	113	11011260	116	11011416	126	11011973	117	11014233	106	11016228	317
11002296	351	11011133	113	11011261	116	11011417	116	11011988	116	11014234	106	11016229	317
11002297	346	11011149	113	11011262	116	11011417	125	11012220	139	11014235	106	11016230	317
11002297	347	11011150	113	11011263	116	11011417	126	11012252	139	11014236	106	11016231	317
11002298	346	11011151	113	11011271	116	11011418	116	11012253	139	11014237	106	11016232	317
11002298	347	11011152	113	11011274	116	11011418	125	11012254	139	11014250	107	11016233	317
11002299	346	11011153	113	11011278	117	11011418	126	11012256	139	11014251	107	11016234	317
11002299	347	11011154	113	11011280	117	11011419	116	11012402	140	11014252	107	11016235	317
11002307	348	11011155	113	11011281	117	11011424	116	11012490	139	11015017	90	11016236	317
11002307	349	11011156	113	11011333	118	11011425	116	11012490	140	11015017	138	11016237	317
11002308	348	11011157	113	11011333	127	11011426	116	11013121	292	11015050	132	11016238	317
11002308	349	11011158	113	11011360	126	11011447	117	11013121	318	11015274	138	11016239	317
11002309	348	11011159	113	11011361	126	11011448	117	11013122	292	11015280	138	11016240	317
11002309	349	11011160	113	11011362	126	11011455	118	11013122	318	11015435	132	11016241	317
11002377	352	11011161	113	11011366	124	11011457	117	11013123	292	11015436	132	11016242	317
11002377	354	11011170	112	11011367	124	11011458	117	11013123	318	11015437	132	11016243	317
11002378	352	11011172	112	11011369	124	11011485	111	11013124	292	11015438	132	11016244	317
11002378	354	11011173	112	11011370	122	11011486	111	11013124	318	11015439	132	11016245	317
11002379	352	11011174	112	11011371	118	11011487	111	11013125	292	11015463	132	11016246	317
11002387	352	11011175	112	11011371	127	11011488	111	11013125	318	11015464	132	11016247	317
11002387	354	11011176	112	11011373	118	11011489	111	11014060	108	11015475	132	11016248	317
11002388	352	11011177	112	11011373	127	11011490	111	11014061	108	11016071	318	11016249	317
11002389	352	11011184	116	11011376	122	11011491	111	11014062	108	11016072	318	11016250	317
11002389	354	11011186	116	11011377	122	11011501	118	11014063	108	11016073	318	11016251	317

Índice alfabético

por códigos

Código	Pág.	Código	Pág.	Código	Pág.	Código	Pág.	Código	Pág.	Código	Pág.	Código	Pág.
11016252	317	11016300	317	11019186	137	11022075	86	11022307	70	11023048	93	11023286	173
11016253	317	11016301	317	11019187	137	11022078	100	11022308	70	11023049	93	11023286	174
11016254	317	11016302	317	11019188	137	11022078	140	11022309	70	11023065	30	11023286	175
11016255	317	11016303	317	11019189	137	11022156	100	11022310	70	11023066	42	11023290	43
11016256	317	11016304	317	11019190	137	11022156	141	11022311	70	11023067	42	11023297	43
11016257	317	11016305	317	11019191	137	11022157	100	11022312	69	11023080	94	11023298	43
11016258	317	11016306	317	11019192	137	11022157	141	11022313	69	11023082	94	11023309	173
11016259	317	11016307	315	11019193	137	11022158	100	11022314	69	11023083	94	11023309	175
11016260	317	11016308	315	11019194	137	11022158	141	11022315	69	11023084	94	11023310	26
11016261	317	11016309	315	11019195	137	11022159	100	11022316	69	11023085	94	11023311	26
11016262	317	11016310	315	11019196	137	11022159	141	11022317	69	11023086	94	11023312	26
11016263	317	11016311	315	11019197	137	11022160	100	11022318	69	11023087	94	11023313	26
11016264	317	11016312	315	11019199	137	11022160	141	11022319	69	11023088	94	11023314	26
11016265	317	11016313	315	11019200	137	11022161	100	11022320	69	11023098	93	11023315	26
11016266	317	11016314	315	11019429	138	11022161	141	11022321	69	11023098	94	11023316	26
11016267	317	11017090	30	11022001	100	11022162	100	11022322	69	11023099	39	11023317	26
11016268	317	11017090	34	11022002	99	11022162	141	11022323	69	11023099	40	11023321	28
11016269	317	11017090	207	11022003	100	11022163	100	11022326	71	11023099	42	11023322	28
11016270	317	11017090	209	11022011	101	11022163	141	11022327	71	11023117	39	11023323	28
11016271	317	11017090	211	11022030	68	11022164	100	11022328	71	11023117	40	11023323	29
11016272	317	11017090	214	11022030	72	11022164	141	11022330	72	11023117	42	11023324	28
11016273	317	11017090	214	11022030	74	11022165	100	11022331	72	11023144	39	11023325	28
11016274	317	11017090	224	11022030	76	11022165	141	11022332	72	11023144	40	11023326	28
11016275	317	11017090	249	11022036	101	11022166	100	11022333	72	11023144	42	11023327	28
11016276	317	11017090	258	11022037	101	11022166	141	11022340	74	11023146	39	11023327	29
11016277	317	11017090	314	11022040	101	11022167	100	11022341	74	11023146	40	11023328	28
11016278	317	11017180	30	11022042	101	11022167	141	11022342	74	11023154	40	11023329	28
11016279	317	11017180	34	11022045	101	11022168	100	11022343	74	11023183	88	11023330	28
11016280	317	11017180	314	11022047	101	11022168	141	11022344	74	11023194	93	11023331	28
11016281	317	11017394	132	11022061	100	11022169	100	11022345	74	11023195	93	11023332	28
11016282	317	11019003	136	11022061	140	11022169	141	11022346	74	11023198	172	11023334	30
11016283	317	11019004	136	11022064	100	11022170	100	11022350	76	11023199	174	11023338	28
11016284	317	11019005	136	11022064	140	11022170	141	11022351	76	11023209	28	11023339	28
11016285	317	11019006	136	11022065	100	11022171	100	11022352	76	11023209	92	11023340	28
11016286	317	11019007	136	11022065	140	11022171	141	11022353	76	11023210	92	11023341	28
11016287	317	11019008	136	11022073	100	11022172	100	11022354	76	11023211	92	11023386	30
11016288	317	11019009	136	11022073	140	11022172	141	11022355	76	11023212	92	11023386	34
11016289	317	11019010	136	11022074	86	11022173	100	11022356	76	11023213	92	11023386	62
11016290	317	11019023	100	11022074	100	11022173	141	11022358	72	11023214	86	11023386	172
11016291	317	11019023	138	11022075	49	11022174	100	11022358	74	11023214	87	11023386	173
11016292	317	11019023	140	11022075	52	11022174	141	11022358	76	11023225	28	11023386	174
11016293	317	11019025	138	11022075	54	11022300	70	11023002	94	11023225	34	11023386	175
11016294	317	11019049	138	11022075	55	11022301	70	11023008	94	11023239	39	11023386	178
11016295	317	11019090	136	11022075	57	11022302	70	11023009	94	11023240	39	11023386	180
11016296	317	11019091	136	11022075	58	11022303	70	11023017	94	11023242	42	11023386	184
11016297	317	11019094	136	11022075	62	11022304	70	11023037	93	11023243	42	11023386	186
11016298	317	11019095	136	11022075	63	11022305	70	11023042	42	11023244	40	11023394	173
11016299	317	11019185	137	11022075	64	11022306	70	11023046	94	11023286	172	11023395	175

Índice alfabético

por códigos

Código	Pág.	Código	Pág.	Código	Pág.	Código	Pág.	Código	Pág.	Código	Pág.	Código	Pág.
11023398	28	11023994	94	11024448	268	11025068	258	11030145	324	11032257	274	11033057	63
11023399	28	11023995	94	11024449	268	11025069	166	11030146	324	11033007	100	11033059	61
11023426	28	11024100	264	11024450	268	11025070	166	11030147	324	11033009	49	11033061	61
11023427	28	11024102	264	11024452	269	11025070	258	11030148	324	11033009	52	11033066	51
11023438	28	11024106	264	11024453	269	11025071	166	11030150	324	11033009	54	11034000	229
11023439	28	11024107	264	11024454	269	11025071	258	11032001	273	11033009	55	11034001	229
11023453	26	11024108	264	11024455	269	11025077	166	11032004	273	11033009	57	11034002	229
11023454	26	11024109	264	11024457	269	11025077	258	11032005	273	11033009	58	11034003	229
11023455	26	11024110	264	11024458	269	11025079	166	11032007	273	11033009	62	11034004	229
11023456	26	11024111	264	11024459	269	11025079	258	11032008	273	11033009	63	11034005	229
11023459	28	11024112	266	11024460	269	11025080	166	11032009	273	11033009	64	11034006	229
11023460	28	11024114	266	11024462	270	11025080	258	11032010	272	11033010	49	11034007	229
11023461	28	11024116	266	11024463	270	11025081	166	11032011	272	11033010	52	11034385	166
11023462	28	11024117	266	11024464	270	11025082	166	11032012	272	11033010	54	11034385	249
11023469	28	11024118	266	11024465	270	11025083	166	11032013	272	11033010	55	11034385	258
11023470	30	11024119	266	11024466	260	11025084	166	11032014	272	11033010	57	11034385	311
11023470	34	11024120	266	11024466	262	11026002	99	11032015	272	11033010	58	11034386	311
11023470	35	11024121	266	11024466	271	11026011	62	11032101	272	11033010	62	11034387	311
11023473	32	11024122	266	11024466	272	11026011	63	11032101	273	11033010	63	11034388	311
11023474	32	11024123	266	11024467	260	11026011	64	11032102	272	11033010	64	11034400	166
11023475	32	11024125	260	11024467	262	11026025	49	11032102	273	11033011	49	11034401	249
11023476	32	11024127	260	11024467	271	11026025	52	11032103	272	11033011	52	11034402	249
11023477	32	11024130	260	11024467	272	11026025	54	11032103	273	11033011	54	11034403	249
11023478	32	11024131	260	11024468	247	11026025	55	11032104	272	11033011	55	11034404	249
11023479	34	11024132	260	11024468	260	11026025	62	11032104	273	11033011	57	11034409	258
11023480	34	11024133	260	11024468	262	11026031	58	11032105	272	11033011	58	11034410	258
11023483	34	11024134	262	11024468	272	11026034	57	11032105	273	11033011	62	11034411	258
11023484	34	11024135	262	11024470	270	11026104	68	11032107	272	11033011	63	11034412	258
11023485	34	11024136	262	11024471	270	11027045	99	11032107	273	11033011	64	11034413	258
11023486	34	11024137	262	11024472	270	11028081	94	11032222	275	11033015	52	11034414	258
11023487	34	11024138	262	11024473	270	11030100	324	11032223	275	11033015	55	11034415	258
11023490	34	11024139	262	11024474	270	11030101	324	11032231	275	11033015	58	11034416	258
11023491	34	11024140	262	11025002	279	11030102	324	11032232	275	11033015	64	11034417	249
11023492	34	11024141	262	11025012	166	11030103	324	11032233	275	11033016	49	11034418	249
11023493	34	11024142	262	11025012	258	11030104	324	11032240	274	11033016	52	11034419	249
11023494	34	11024143	262	11025012	280	11030105	324	11032241	274	11033016	54	11034420	249
11023495	34	11024250	268	11025061	166	11030106	324	11032242	274	11033016	55	11034425	258
11023970	94	11024251	268	11025062	166	11030107	324	11032243	274	11033016	57	11034426	258
11023971	94	11024252	268	11025063	166	11030108	324	11032244	274	11033016	58	11034427	258
11023972	94	11024253	268	11025063	249	11030110	324	11032245	274	11033016	62	11034428	258
11023973	94	11024254	268	11025064	249	11030111	324	11032246	274	11033016	63	11034433	249
11023974	94	11024440	268	11025065	166	11030112	324	11032250	274	11033016	64	11034434	166
11023975	94	11024441	268	11025065	249	11030113	324	11032251	274	11033030	55	11034435	166
11023976	94	11024442	268	11025066	166	11030114	324	11032252	274	11033033	50	11034437	249
11023977	94	11024443	268	11025066	249	11030115	324	11032253	274	11033048	54	11034438	167
11023978	94	11024444	268	11025067	166	11030116	324	11032254	274	11033050	48	11034439	167
11023979	94	11024446	268	11025067	249	11030117	324	11032255	274	11033053	47	11034440	167
11023980	94	11024447	268	11025068	166	11030118	324	11032256	274	11033055	64	11034445	167

Índice alfabético

por códigos

Código	Pág.	Código	Pág.	Código	Pág.	Código	Pág.	Código	Pág.	Código	Pág.	Código	Pág.
11034446	167	11034581	245	11034838	161	11040431	292	11050320	194	11052247	340	11053382	344
11034447	167	11034582	245	11034840	161	11040432	292	11050321	194	11052248	340	11053383	344
11034448	167	11034583	245	11034842	161	11040433	292	11050322	194	11052260	357	11053391	344
11034449	167	11034588	254	11034844	161	11040434	292	11050323	194	11052261	357	11053392	344
11034450	167	11034589	254	11034858	158	11040435	292	11050326	197	11052262	357	11053393	344
11034470	249	11034590	254	11034859	158	11040436	292	11050327	197	11052263	357	11053394	344
11034471	249	11034591	254	11034860	158	11040437	292	11050328	197	11052264	357	11053493	340
11034472	249	11034592	254	11034861	158	11040438	292	11050329	197	11052292	339	11053632	342
11034473	249	11034593	254	11034862	158	11040439	292	11050330	197	11052293	339	11053632	344
11034487	167	11034596	245	11034886	158	11041695	293	11050331	197	11052294	339	11053633	344
11034488	167	11034597	245	11034888	158	11041696	293	11050332	197	11052297	339	11053634	342
11034489	167	11034598	245	11034890	158	11041697	293	11050333	197	11052298	339	11053634	344
11034490	258	11034599	245	11034920	166	11041698	293	11050338	202	11052299	339	11053635	342
11034491	258	11034612	245	11034950	163	11041770	293	11050339	202	11053241	342	11053635	344
11034492	258	11034613	245	11034951	163	11043386	291	11050340	202	11053241	344	11053636	344
11034493	167	11034614	245	11034952	163	11043387	291	11050341	202	11053242	344	11053637	342
11034494	167	11034615	245	11034953	163	11043388	291	11050342	202	11053243	342	11053639	342
11034495	167	11034630	242	11034954	163	11043389	291	11050562	342	11053243	344	11053640	344
11034500	247	11034631	242	11034955	163	11043390	291	11050563	342	11053244	342	11053641	342
11034501	247	11034632	242	11034956	163	11043391	291	11050564	342	11053244	344	11053641	344
11034502	247	11034633	242	11034957	163	11043400	286	11050565	342	11053245	344	11053642	342
11034503	247	11034638	251	11034958	163	11043401	286	11050566	342	11053246	344	11053642	344
11034508	256	11034639	251	11034959	163	11043402	286	11050568	342	11053247	342	11053643	344
11034509	256	11034640	251	11034960	153	11043403	286	11050569	342	11053247	344	11053644	342
11034510	256	11034641	251	11034961	153	11043404	286	11050571	342	11053248	342	11053644	344
11034511	256	11034642	251	11034962	153	11043405	286	11050572	342	11053248	344	11053645	342
11034512	256	11034643	251	11034963	153	11043406	286	11050573	342	11053249	344	11053646	342
11034513	256	11034707	163	11034964	153	11043407	286	11051163	356	11053250	342	11053648	344
11034524	258	11034708	163	11034965	153	11043408	286	11051164	356	11053250	344	11053649	344
11034525	258	11034709	163	11034966	153	11043409	286	11051165	356	11053251	344	11053650	344
11034526	258	11034710	163	11034967	153	11043410	286	11052204	341	11053252	344	11053651	344
11034528	249	11034711	163	11034973	150	11043411	286	11052205	341	11053253	344	11053654	344
11034540	247	11034712	163	11034974	150	11043417	291	11052206	341	11053254	344	11053655	344
11034541	247	11034728	163	11034975	150	11043418	291	11052207	341	11053255	344	11053656	344
11034542	247	11034729	163	11034976	150	11043419	291	11052226	293	11053256	344	11053661	342
11034543	245	11034730	163	11034977	150	11043420	291	11052226	341	11053257	344	11053662	342
11034544	245	11034775	163	11034978	150	11043421	291	11052227	293	11053259	342	11053662	344
11034545	245	11034776	163	11034979	150	11043422	291	11052227	341	11053271	342	11053663	344
11034546	242	11034777	163	11034980	150	11043431	290	11052228	293	11053274	342	11053664	342
11034548	247	11034788	163	11034986	147	11043432	290	11052228	341	11053275	342	11053664	344
11034549	247	11034789	163	11034987	147	11043433	290	11052229	293	11053352	339	11053665	342
11034550	247	11034790	163	11034988	147	11043434	290	11052229	341	11053353	339	11053665	344
11034551	247	11034808	161	11034989	147	11043435	290	11052240	357	11053354	339	11053670	344
11034564	247	11034809	161	11034990	147	11050245	342	11052241	357	11053356	341	11053671	342
11034565	247	11034810	161	11034991	147	11050246	342	11052242	357	11053357	341	11053671	344
11034566	247	11034811	161	11034992	147	11050248	342	11052243	357	11053358	341	11053672	342
11034567	247	11034812	161	11034993	147	11050249	342	11052244	357	11053359	341	11053672	344
11034580	245	11034836	161	11040430	292	11050251	342	11052246	340	11053381	344	11053673	344

Índice alfabético

por códigos

Código	Pág.	Código	Pág.	Código	Pág.	Código	Pág.	Código	Pág.	Código	Pág.	Código	Pág.
11053674	342	11055053	320	11056102	249	11057067	275	11058149	214	11059176	212	11069019	201
11053674	344	11055054	320	11056183	279	11057080	273	11058166	209	11059177	212	11069019	204
11053676	342	11055055	320	11056184	166	11057080	276	11058167	209	11060820	208	11069019	207
11053678	344	11055061	320	11056184	249	11057081	276	11058177	209	11060821	208	11069020	201
11053679	344	11055062	320	11056184	258	11057083	278	11058178	209	11060822	208	11069020	204
11053680	344	11055063	320	11056184	279	11057606	224	11058179	209	11060823	208	11069021	201
11053681	344	11055064	320	11056196	264	11057606	264	11058180	209	11060826	205	11069021	204
11053684	344	11055066	320	11056196	266	11057606	266	11058188	209	11060827	205	11069022	201
11053685	344	11055067	320	11056196	278	11057606	278	11058197	214	11060828	205	11069022	204
11053761	342	11055068	320	11056313	280	11057607	278	11058198	214	11060829	205	11069023	201
11053761	344	11055069	320	11056373	166	11057608	278	11058199	214	11060834	210	11069023	204
11053762	344	11055081	320	11056373	249	11057610	224	11058200	214	11060846	209	11069032	201
11053763	342	11055082	320	11056374	166	11057610	278	11058205	166	11060846	211	11069032	207
11053763	344	11055090	307	11056374	258	11057611	278	11058205	249	11060847	209	11069033	201
11053764	342	11055091	307	11056375	166	11057613	278	11058290	212	11060847	211	11069034	201
11053764	344	11055092	307	11056375	258	11058005	220	11058291	212	11068346	196	11069034	207
11053765	344	11055093	307	11056410	166	11058006	220	11058292	212	11068347	196	11069035	201
11053766	344	11055094	307	11056410	258	11058007	220	11058293	212	11068348	196	11069035	204
11053767	342	11055095	307	11056440	258	11058008	220	11058294	212	11068349	196	11069035	207
11053767	344	11055096	307	11056440	280	11058009	220	11058413	216	11068384	196	11069036	201
11053768	342	11055097	307	11057052	166	11058010	192	11058414	216	11068385	196	11069036	204
11053768	344	11055098	307	11057052	249	11058017	226	11058418	216	11068386	196	11069037	201
11053769	344	11055116	319	11057052	258	11058018	226	11058419	216	11068414	196	11069037	204
11053770	342	11055117	319	11057052	264	11058019	226	11058422	214	11068415	196	11069038	201
11053770	344	11055118	319	11057052	266	11058020	226	11058423	214	11068416	196	11069038	204
11053771	344	11055119	319	11057052	279	11058025	226	11058442	209	11068417	196	11069039	201
11053772	344	11055122	319	11057053	166	11058026	226	11058442	211	11068431	196	11069039	204
11053773	344	11055210	319	11057053	249	11058027	226	11058442	214	11068450	196	11069040	201
11053774	344	11055211	319	11057053	258	11058028	226	11058443	209	11068451	196	11069041	201
11053775	344	11055212	319	11057053	264	11058029	226	11058443	214	11068452	196	11069042	201
11053776	344	11055213	319	11057053	266	11058030	226	11058443	232	11069001	197	11069043	201
11053777	344	11055214	319	11057053	279	11058037	192	11058455	212	11069002	197	11069043	204
11053779	342	11055215	319	11057054	166	11058038	192	11058456	212	11069003	197	11069044	201
11053780	342	11055216	319	11057054	249	11058039	192	11058457	212	11069004	197	11069044	204
11053781	342	11055217	319	11057054	258	11058040	192	11058458	212	11069005	197	11069045	201
11053782	342	11055218	319	11057054	264	11058050	209	11058459	212	11069006	197	11069045	204
11053783	342	11055219	319	11057054	266	11058050	211	11058466	212	11069007	197	11069046	201
11053784	342	11055220	319	11057054	279	11058050	214	11058467	212	11069008	197	11069046	204
11053785	342	11055221	319	11057055	166	11058091	232	11058468	212	11069010	194	11069047	201
11053949	356	11056000	249	11057055	258	11058096	211	11058469	212	11069011	194	11069047	204
11055040	320	11056000	258	11057055	279	11058100	209	11058470	212	11069012	194	11069048	201
11055042	320	11056000	280	11057056	166	11058100	211	11059094	212	11069013	194	11069048	207
11055044	320	11056001	249	11057056	258	11058103	209	11059095	212	11069016	201	11069049	201
11055045	320	11056001	259	11057056	279	11058117	211	11059096	212	11069016	207	11069050	201
11055049	320	11056100	166	11057057	166	11058137	218	11059097	212	11069017	201	11069050	207
11055050	320	11056100	249	11057057	258	11058138	218	11059098	212	11069018	196	11069051	201
11055051	320	11056101	166	11057060	277	11058149	209	11059174	212	11069018	201	11069051	204
11055052	320	11056101	249	11057061	276	11058149	211	11059175	212	11069018	207	11069051	207

Índice alfabético

por códigos

Código	Pág.	Código	Pág.	Código	Pág.	Código	Pág.	Código	Pág.	Código	Pág.	Código	Pág.
11069052	201	11069079	201	11069122	225	11086096	277	11090233	233	11090756	230	11090829	231
11069052	204	11069080	201	11069123	224	11086097	264	11090234	233	11090757	230	11090830	231
11069053	201	11069081	201	11069123	225	11086097	266	11090235	233	11090758	230	11090831	231
11069053	204	11069082	201	11069124	224	11086097	277	11090236	233	11090759	230	11090832	231
11069054	201	11069083	201	11069125	224	11086098	264	11090237	233	11090760	230	11090833	231
11069054	204	11069083	204	11069126	224	11086098	266	11090238	233	11090761	230	11090834	231
11069055	201	11069084	201	11069127	224	11086098	277	11090239	233	11090762	230	11090835	231
11069055	204	11069084	204	11069128	224	11086099	277	11090240	233	11090763	230	11090836	231
11069056	201	11069085	201	11069129	224	11086100	276	11090241	233	11090764	230	11090837	231
11069056	207	11069085	204	11069130	224	11086417	276	11090242	233	11090765	230	11090838	231
11069057	201	11069086	201	11069131	224	11086418	276	11090243	233	11090767	230	11090900	231
11069058	201	11069086	204	11069132	224	11086572	247	11090244	233	11090768	230	11090901	231
11069058	207	11069087	201	11069133	224	11086572	264	11090245	233	11090770	230	11090902	231
11069059	201	11069087	204	11069134	224	11086572	266	11090246	233	11090771	230	11090903	231
11069059	204	11069101	209	11069135	224	11086572	275	11090247	233	11090772	230	11090904	231
11069059	207	11069101	211	11069136	224	11086572	275	11090248	233	11090773	230	11091001	280
11069060	201	11069101	214	11069137	224	11087043	139	11090249	233	11090775	230	11091002	280
11069060	204	11069101	214	11069138	224	11090007	322	11090250	233	11090780	230	11091004	308
11069061	201	11069102	224	11069139	224	11090023	330	11090251	233	11090781	230	11091004	326
11069061	204	11069103	224	11069140	224	11090024	312	11090252	233	11090782	230	11091009	312
11069062	201	11069105	222	11069141	224	11090024	330	11090253	233	11090791	232	11091009	326
11069062	204	11069106	222	11069142	224	11090025	330	11090254	233	11090792	232	11091010	99
11069063	201	11069107	222	11069143	224	11090026	312	11090255	233	11090793	232	11091010	308
11069063	204	11069107	225	11069144	224	11090026	330	11090256	233	11090794	232	11091010	326
11069064	201	11069108	222	11069145	224	11090027	322	11090257	233	11090795	232	11091013	99
11069064	207	11069108	225	11069146	224	11090031	330	11090258	233	11090796	232	11091013	312
11069065	201	11069109	222	11069147	224	11090046	331	11090259	233	11090797	232	11091013	326
11069066	201	11069109	225	11069284	202	11090049	90	11090260	233	11090798	232	11091018	327
11069066	207	11069110	222	11069285	202	11090049	312	11090261	233	11090800	231	11091019	90
11069066	249	11069110	225	11069286	202	11090049	329	11090262	233	11090801	231	11091019	329
11069067	201	11069111	222	11069287	202	11090053	327	11090263	233	11090802	231	11091040	331
11069067	204	11069112	222	11069288	202	11090054	331	11090263	235	11090803	231	11091042	327
11069067	207	11069113	224	11072169	207	11090220	235	11090264	233	11090804	231	11091051	328
11069068	201	11069114	224	11072247	207	11090221	235	11090264	235	11090805	231	11091052	328
11069068	204	11069115	224	11072248	207	11090222	235	11090265	233	11090806	231	11091053	328
11069069	201	11069116	224	11072345	207	11090223	235	11090265	235	11090807	231	11091054	328
11069069	204	11069116	225	11072346	207	11090224	235	11090266	233	11090808	231	11091055	328
11069070	201	11069117	224	11072347	207	11090225	235	11090266	235	11090809	231	11091056	328
11069070	204	11069117	225	11072348	207	11090226	235	11090267	233	11090810	231	11091057	328
11069071	201	11069118	224	11085064	140	11090227	235	11090267	235	11090811	231	11091058	328
11069071	204	11069118	225	11085343	100	11090228	235	11090268	233	11090820	231	11091059	328
11069072	201	11069119	224	11086013	273	11090228	235	11090268	235	11090821	231	11091060	328
11069073	201	11069119	225	11086013	275	11090229	235	11090750	230	11090822	231	11091061	328
11069074	201	11069120	224	11086024	264	11090229	235	11090751	230	11090823	231	11091062	328
11069075	201	11069120	225	11086024	266	11090230	235	11090752	230	11090824	231	11091066	332
11069076	201	11069121	224	11086024	275	11090231	235	11090753	230	11090825	231	11091067	332
11069077	201	11069121	225	11086096	264	11090232	235	11090754	230	11090827	231	11091077	327
11069078	201	11069122	224	11086096	266	11090232	235	11090755	230	11090828	231	11091078	327

Índice alfabético

por códigos

Código	Pág.	Código	Pág.	Código	Pág.	Código	Pág.	Código	Pág.	Código	Pág.	Código	Pág.
11091096	328	11091835	333	11091893	87	11091989	86	11094295	306	11094634	309	11094684	321
11091099	328	11091836	333	11091894	86	11091990	86	11094295	332	11094635	166	11094685	321
11091101	94	11091837	333	11091894	87	11091991	86	11094296	209	11094635	249	11094686	321
11091102	94	11091838	333	11091896	90	11091992	88	11094296	211	11094635	309	11094687	321
11091125	328	11091839	333	11091897	90	11091993	86	11094296	211	11094636	166	11094688	321
11091147	329	11091841	333	11091898	86	11091993	87	11094296	214	11094636	249	11094689	321
11091148	329	11091842	333	11091898	87	11091995	88	11094296	214	11094636	309	11094761	325
11091149	329	11091843	333	11091901	312	11091996	88	11094296	249	11094637	166	11094762	325
11091150	329	11091845	333	11091902	312	11091997	87	11094296	306	11094637	309	11094763	325
11091241	296	11091846	333	11091903	312	11091998	87	11094296	332	11094638	166	11094764	325
11091242	296	11091847	333	11091904	312	11093033	167	11094297	166	11094638	249	11094765	325
11091243	296	11091850	333	11091905	312	11093056	306	11094297	209	11094638	309	11094766	325
11091244	296	11091851	333	11091906	312	11093056	333	11094297	214	11094639	309	11094767	325
11091245	296	11091852	333	11091907	312	11093057	306	11094297	214	11094640	166	11094768	325
11091246	296	11091853	333	11091908	312	11093057	333	11094297	249	11094640	258	11094769	325
11091247	296	11091854	87	11091909	312	11093058	306	11094297	306	11094640	309	11094770	325
11091248	296	11091857	89	11091910	312	11093058	333	11094297	332	11094641	166	11094771	325
11091249	296	11091858	89	11091911	312	11093059	306	11094298	166	11094641	258	11094772	325
11091250	296	11091859	89	11091912	312	11093059	333	11094298	209	11094641	309	11094879	325
11091251	296	11091860	89	11091915	313	11093060	306	11094298	214	11094647	166	11094880	325
11091256	296	11091861	89	11091916	313	11093060	333	11094298	214	11094647	258	11094881	325
11091257	296	11091862	89	11091917	313	11093061	307	11094298	249	11094648	309	11094882	325
11091601	97	11091864	89	11091918	313	11093062	307	11094298	306	11094650	99	11094883	325
11091602	97	11091865	89	11091919	313	11093063	307	11094298	332	11094651	99	11094884	325
11091603	97	11091866	89	11091920	313	11093065	307	11094299	166	11094651	330	11094885	325
11091604	97	11091867	89	11091921	313	11093066	307	11094299	209	11094652	99	11094892	325
11091605	97	11091868	89	11091922	313	11093067	307	11094299	306	11094652	330	11094893	325
11091606	97	11091870	89	11091923	313	11093068	307	11094299	332	11094653	99	11094894	325
11091619	98	11091872	88	11091924	313	11093069	307	11094300	166	11094653	330	11094895	325
11091620	98	11091873	88	11091925	313	11093070	307	11094300	249	11094654	99	11094896	325
11091621	98	11091874	88	11091926	313	11093071	307	11094300	306	11094654	330	11094990	166
11091622	98	11091875	88	11091927	89	11093072	307	11094300	332	11094655	330	11094990	249
11091623	98	11091876	88	11091928	89	11093401	305	11094301	166	11094656	330	11094990	310
11091624	98	11091878	88	11091929	89	11093402	305	11094301	258	11094657	330	11094991	166
11091628	97	11091879	90	11091930	313	11093403	305	11094301	306	11094658	330	11094991	249
11091629	97	11091880	90	11091931	313	11093405	305	11094301	332	11094659	330	11094991	310
11091630	97	11091881	87	11091932	313	11093406	305	11094560	311	11094660	306	11094992	166
11091631	97	11091881	88	11091933	313	11093407	305	11094562	166	11094660	332	11094992	310
11091632	97	11091882	87	11091934	313	11093408	167	11094562	249	11094661	306	11094993	166
11091641	98	11091882	88	11091935	313	11093408	305	11094562	258	11094661	332	11094993	249
11091642	98	11091884	89	11091936	313	11093409	305	11094562	311	11094662	166	11094993	310
11091643	98	11091885	89	11091937	313	11093410	305	11094565	311	11094662	258	11094994	310
11091644	98	11091886	89	11091938	313	11093411	305	11094632	309	11094663	166	11094995	166
11091693	97	11091887	89	11091939	313	11093412	305	11094633	34	11094663	258	11094995	258
11091695	97	11091891	87	11091940	313	11094135	307	11094633	166	11094680	321	11094995	310
11091696	97	11091892	86	11091941	313	11094150	305	11094633	249	11094681	321	11094996	310
11091743	308	11091892	87	11091969	86	11094295	166	11094633	309	11094682	321	11094997	166
11091744	308	11091893	86	11091988	86	11094295	249	11094634	249	11094683	321	11094997	258

Índice alfabético

por códigos

Código	Pág.	Código	Pág.	Código	Pág.	Código	Pág.	Código	Pág.	Código	Pág.	Código	Pág.
11094997	310	11098037	303	11098110	301	11098186	300	11098271	304	11098445	305	11100433	196
11096932	332	11098038	303	11098111	301	11098187	300	11098274	304	11098446	305	11100434	196
11096933	332	11098039	303	11098112	301	11098188	99	11098278	304	11098447	305	11100435	196
11096934	209	11098040	303	11098113	301	11098188	300	11098279	304	11098448	305	11100436	196
11096934	332	11098041	303	11098114	301	11098189	300	11098280	304	11098449	305	11100552	196
11096935	209	11098042	303	11098115	301	11098190	300	11098293	299	11098450	305	11100552	207
11096935	332	11098043	303	11098116	301	11098191	300	11098295	99	11098520	302	11100553	201
11096936	209	11098044	303	11098122	298	11098192	300	11098295	300	11098521	302	11100553	207
11096936	332	11098045	303	11098123	298	11098193	300	11098297	300	11098522	302	11100554	196
11096937	209	11098046	303	11098124	298	11098194	300	11098302	304	11098523	302	11100554	196
11096937	332	11098047	303	11098125	298	11098195	300	11098303	304	11098524	302	11100554	201
11096938	332	11098050	302	11098126	298	11098196	300	11098304	304	11098525	302	11100554	207
11096939	332	11098051	302	11098127	298	11098197	300	11098305	304	11100002	43	11100555	196
11096940	332	11098052	302	11098128	298	11098198	300	11098306	304	11100142	224	11100555	201
11096941	332	11098053	302	11098129	298	11098199	300	11098307	304	11100231	209	11100555	204
11096942	332	11098054	302	11098131	298	11098200	300	11098308	304	11100231	211	11100555	207
11097996	303	11098055	302	11098132	298	11098203	300	11098309	304	11100232	209	11100731	201
11098002	303	11098056	302	11098135	299	11098204	300	11098311	304	11100233	209	11100732	201
11098005	303	11098057	302	11098137	299	11098205	300	11098312	304	11100234	214	11100732	204
11098006	303	11098058	302	11098139	299	11098206	300	11098372	302	11100235	214	11100733	201
11098008	303	11098059	302	11098142	298	11098207	300	11098373	302	11100236	214	11100733	204
11098009	303	11098060	302	11098143	298	11098208	300	11098374	302	11100237	214	11100734	201
11098010	303	11098061	302	11098144	298	11098209	300	11098375	302	11100238	214	11100734	204
11098011	303	11098062	302	11098145	298	11098210	99	11098376	302	11100239	214	11100735	201
11098012	303	11098063	302	11098146	298	11098210	300	11098377	302	11100240	214	11100735	204
11098013	303	11098064	302	11098147	298	11098215	305	11098378	302	11100241	214	11100736	196
11098014	303	11098065	302	11098148	298	11098216	305	11098379	302	11100242	214	11100737	196
11098015	303	11098066	302	11098149	298	11098217	305	11098381	302	11100243	214	11100738	201
11098016	303	11098067	302	11098151	298	11098218	305	11098382	302	11100244	211	11100739	201
11098017	303	11098068	302	11098152	298	11098219	305	11098404	303	11100245	211	11100740	196
11098018	303	11098069	302	11098162	99	11098220	305	11098405	303	11100249	211	11100740	201
11098019	303	11098070	302	11098162	299	11098221	305	11098406	303	11100250	211	11100741	196
11098020	303	11098071	302	11098163	28	11098222	305	11098407	303	11100268	209	11100741	201
11098021	303	11098072	302	11098163	99	11098223	305	11098408	303	11100289	196	11100741	204
11098022	303	11098073	302	11098163	299	11098224	305	11098409	303	11100289	207	11100742	201
11098023	303	11098074	302	11098164	99	11098225	299	11098410	304	11100290	196	11100742	204
11098024	303	11098075	302	11098164	299	11098245	299	11098411	304	11100291	196	11100743	201
11098025	303	11098076	302	11098165	299	11098246	299	11098412	304	11100291	207	11100743	204
11098026	303	11098080	301	11098166	299	11098247	299	11098413	304	11100292	196	11100744	201
11098027	303	11098081	301	11098167	299	11098248	299	11098414	304	11100293	196	11100744	204
11098028	303	11098082	301	11098168	299	11098249	299	11098415	304	11100426	196	11100745	201
11098029	303	11098083	301	11098169	299	11098261	304	11098416	304	11100427	196	11100745	204
11098030	303	11098084	301	11098171	299	11098262	304	11098417	304	11100427	249	11100746	196
11098031	303	11098085	301	11098172	299	11098263	304	11098418	304	11100428	196	11100747	196
11098032	303	11098086	301	11098184	99	11098266	304	11098441	305	11100429	196	11100994	224
11098033	303	11098095	298	11098184	300	11098267	304	11098442	305	11100430	196	11100995	224
11098034	303	11098096	298	11098185	300	11098268	304	11098443	305	11100431	196	11100996	224
11098035	303	11098097	298	11098186	99	11098270	304	11098444	305	11100432	196	11100997	224

Índice alfabético

por códigos

Código	Pág.	Código	Pág.	Código	Pág.	Código	Pág.	Código	Pág.
11100998	224	22798974	304	25000730	94	35001191	186	35700234	181
11100999	224	25000067	299	25000731	94	35001192	180	35700234	187
11101000	224	25000068	298	25000732	94	35001192	186	35700235	181
11101001	224	25000089	300	25000733	94	35001193	180	35700235	187
11101002	224	25000093	300	25000734	94	35001200	178	35700236	181
11101003	224	25000094	303	25000735	96	35001201	178	35700236	187
11101004	224	25000096	100	25000740	36	35001202	178	35700261	178
11101005	224	25000096	140	25000741	36	35001210	178	35700262	178
11101006	224	25000097	100	25000742	37	35001211	178	35700263	178
11101007	224	25000097	140	25000743	37	35001212	178	35700344	180
11101008	224	25000680	292	25000744	37	35001220	178	35700344	186
11101009	224	25000681	292	25000745	37	35001221	178	35700345	186
11101010	224	25000682	292	25000746	37	35001222	178		
11101011	224	25000683	292	25000747	37	35001230	178		
11122009	99	25000684	292	25000748	37	35001231	178		
11122012	99	25000685	292	25000749	37	35001232	178		
11122697	101	25000686	292	35001130	181	35001400	184		
11128949	68	25000687	292	35001130	187	35001401	184		
11129761	42	25000688	292	35001131	181	35001402	184		
11129762	42	25000689	292	35001131	187	35001403	184		
11129790	39	25000700	299	35001132	181	35001420	184		
11129790	40	25000701	299	35001132	187	35001421	184		
11129790	42	25000702	99	35001133	181	35001422	184		
11133979	99	25000702	299	35001133	187	35001423	184		
11133980	99	25000704	99	35001134	181	35010194	180		
21032471	167	25000704	300	35001134	187	35010194	186		
21032471	305	25000705	99	35001140	184	35053014	186		
22501211	237	25000705	300	35001141	184	35053016	186		
22501212	237	25000706	303	35001142	184	35053018	180		
22501213	237	25000707	303	35001143	184	35053018	186		
22501214	237	25000708	303	35001150	180	35112055	172		
22501261	237	25000709	303	35001150	186	35112055	173		
22501262	237	25000710	304	35001151	180	35112055	174		
22501263	237	25000711	304	35001151	186	35112055	175		
22501264	237	25000712	304	35001180	178	35700013	181		
22756038	298	25000713	304	35001181	180	35700013	187		
22758308	298	25000714	304	35001181	186	35700014	181		
22758440	304	25000715	304	35001185	178	35700014	187		
22758515	99	25000720	96	35001185	184	35700015	181		
22758515	299	25000721	96	35001186	178	35700015	187		
22758669	99	25000722	96	35001186	184	35700016	181		
22758669	300	25000723	96	35001187	178	35700016	187		
22758671	300	25000724	96	35001187	184	35700017	181		
22760121	303	25000725	96	35001188	178	35700017	187		
22760122	303	25000726	96	35001188	184	35700018	181		
22760123	303	25000727	96	35001190	180	35700018	187		
22798970	304	25000728	96	35001190	186	35700233	181		
22798973	304	25000729	96	35001191	180	35700233	187		



Aides
Connect



InspirAIR® Side

La solución conectada Aides de purificación de aire que late al ritmo de su vida.

InspirAIR® Side purifica el aire y lo libera de sus contaminantes, microbios, virus y alérgenos con el fin de mejorar la calidad de vida de todos los ocupantes en chalés y pisos. Porque una vivienda late al ritmo de vida de sus ocupantes, **InspirAIR® Side** es igualmente la primera solución conectada Aides de purificación del aire. Permite verificar y controlar desde un smartphone la calidad del aire interior de la vivienda.

#HealthyLiving*
*un arte de vivir sano



CONTACTOS



NOTICIAS

PRODUCTOS, NOTICIAS, DOCUMENTOS, SOFTWARES...

- Sitio: **aldes.es**
- **YouTube**: Aldes España
- **Twitter**: @Aldes_Spain
- **LinkedIn**: Aldes Venticontrol España



PROFESIONALES

PROYECTOS, PREGUNTAS COMERCIALES

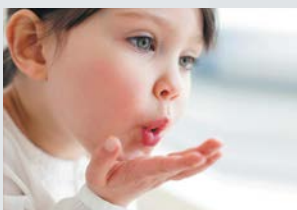
- **aldes.es** > Contáctenos (mediante el formulario o por teléfono)
- Andalucía**: 680 78 16 43
- Aragón**: 671 090 257
- Cantabria**: 671 090 257
- Castilla y León**: 671 640 861
(Salvo León, Palencia: 671 090 257)
- Castilla la Mancha**: 685 522 049
- Cataluña**: 659 367 033
- Ceuta**: 680 78 16 43
- Comunidad de Madrid**: 659 015 102
- Comunidad Valenciana**: 679 758 007
- Extremadura**: 671 640 861
- Galicia**: 671 090 257
- Islas Baleares**: 659 367 033
- Islas Canarias**: 618 62 24 28
- La Rioja**: 671 090 257
- Melilla**: 680 78 16 43
- Navarra**: 671 090 257
- País Vasco**: 671 090 257
- Principado de Asturias**: 671 090 257
- Región de Murcia**: 679 758 007

ASESORAMIENTO TÉCNICO

- **info@aldes.com**
- **91 428 20 12**
- Lunes a jueves de 8h30 a 14h00 y de 15h00 a 17h30
- Viernes de 8h30 a 14h00

ALMACÉN LEGANÉS (MADRID)

- **91 428 20 12**
- Lunes a jueves de 8h00 a 14h00 y de 15h00 a 17h00
- Viernes de 8h00 a 14h00



OBJETOS 3D

DESCARGUE LOS OBJETOS 3D DE LOS PRODUCTOS ALDES

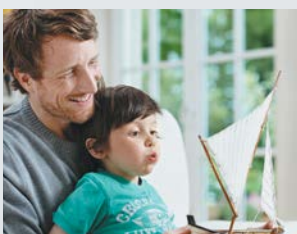
- Plataforma de descarga: **cad.aldes.com**



FORMACIÓN

INFORMACIÓN O INSCRIPCIÓN A LAS FORMACIONES ALDES

- **aldes.es** > Servicios > Formación
- **formacion@aldes.com**
- **91 428 20 12**



PARTICULARES

PROYECTOS, PREGUNTAS COMERCIALES O TÉCNICAS

- **aldes.es** > Contáctenos (mediante el formulario o por teléfono)
- **info@aldes.com**

#HealthyLiving*

Porque el aire no solo sirve para respirar pero nos ayuda a vivir una vida más sana, Aldes se compromete a diario para cuidar de la salud de cada uno.

Gracias a su dominio del aire, Aldes contribuye de este modo a desarrollar lugares de vida sanos e inteligentes. En nuestras viviendas, oficinas y en todas partes donde evolucionamos, Aldes, vela por nuestro bienestar proponiendo soluciones innovadoras para mejorar la calidad del aire interior. Soluciones eficientes y respetuosas del medio ambiente que permiten renovar y purificar el aire interior, calentarlo, refrescarlo y producir agua caliente sanitaria.

Por lo tanto, mucho más que un movimiento, **#HealthyLiving** encarna nuestra benevolencia, nuestro sentido de la responsabilidad, nuestro espíritu pionero.



*un arte de vivir sano.

Para saber más, contacte su asesor Aldes,
conéctese a aldes.es
o encuéntrenos en:



Encuentre todos los contactos dentro del Catálogo.

Sede social Aldes - C/ Ramón y Cajal, 14 - 28914 Leganés - España
Tel. +34 91 428 20 12 - Fax +34 91 746 31 32