



Schindler Modernización

Para dar nueva vida a su ascensor.

Nuestras sugerencias para su renovación.



¿Quiere sacar el máximo partido a su ascensor? Entonces, siga leyendo.

Soluciones a medida

¿Su ascensor comienza a mostrar síntomas de envejecimiento? ¿La instalación necesita ser renovada total o parcialmente? Entonces, tenemos la solución perfecta para usted: modernizamos su ascensor cubriendo sus necesidades. Nos centramos en aquello que es esencial, con total flexibilidad, de forma rápida y cuidada. Una inversión rentable para el futuro.

Moderna tecnología

El mantenimiento, las reparaciones y otros gastos de explotación incrementan con el tiempo. El desgaste por uso no puede ser ignorado. Es un proceso natural que podemos solucionar a través de la modernización. Mejoraremos su ascensor y lo dotaremos de la tecnología más avanzada. Todos los componentes mecánicos se ajustarán con precisión a la instalación existente. Una solución convincente.

Nuevos requisitos de seguridad

En el futuro, los requisitos en materia de seguridad, tanto para las nuevas instalaciones como para las existentes, serán más estrictas. De acuerdo con la nueva norma europea EN 81-1A3 y en España el Real Decreto 57/2005, los ascensores más antiguos deben ser modernizados. Una forma lógica de aumentar la seguridad.

Numerosas ventajas

Modernizar su ascensor a tiempo ofrece numerosas ventajas para todos: el propietario y los usuarios:

- aumento de la seguridad
- mayor fiabilidad
- funcionamiento eficaz
- mejora del confort de los usuarios
- reducción del consumo energético
- moderno diseño de cabina
- conformidad con las normas vigentes
- aumento del valor añadido

Apoyo Profesional

Cuándo, cómo y qué modernizar en un ascensor requiere un análisis profundo hecho por un especialista. Le ofrecemos el mejor soporte, porque disponemos del conocimiento y experiencia requeridos para plantear la mejor solución. Conocemos su ascensor y sabemos qué necesita: sustitución de accesorios o componentes individuales, kits, o instalación completa de un nuevo ascensor. No lo dude. Llámenos.

Perciba la fiabilidad de nuestros productos.

Schindler Modernización significa que disponemos de la mejor solución para cualquier ascensor. Los siguientes componentes pueden ser sustituidos ofreciendo numerosas ventajas sobre las instalaciones existentes:

Grupo Tractor:

- más pequeño y ligero, más potente y más eficaz
- menos ruidoso y más cuidadoso con el medio ambiente
- reducción del consumo energético
- mayor confort de viaje
- mejor precisión de parada
- seguridad

Maniobras

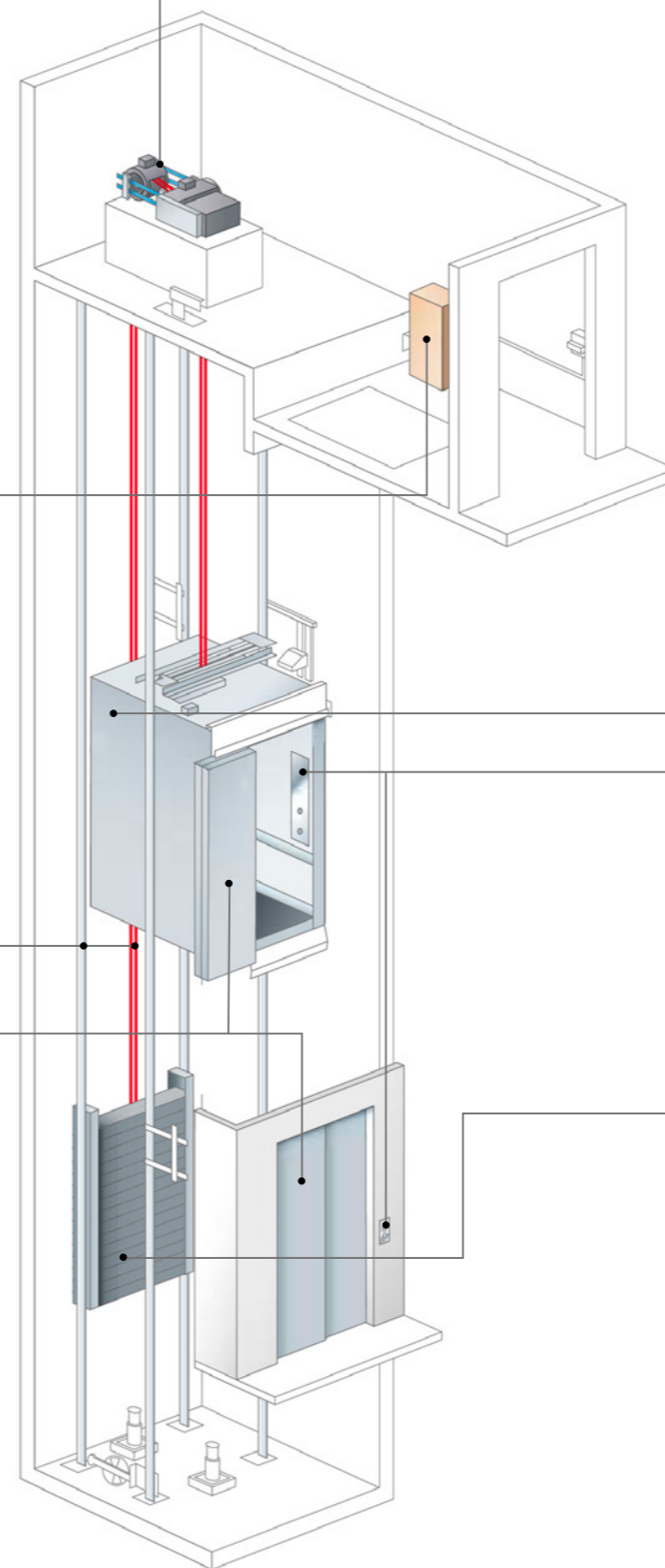
- electrónica avanzada
- mayor capacidad de tráfico
- funcionamiento sencillo
- mayor disponibilidad de la instalación
- detección preventiva de incidencias

Elementos mecánicos

- guías, cables, amortiguadores, etc.
- incremento de la seguridad

Puertas

- mejora de la seguridad
- aumento de la capacidad de transporte
- mejora del confort (apertura automática de puertas)



Cabina

- optimización del espacio disponible
- moderno diseño para adaptarse a sus necesidades
- mayor confort (por ejemplo, pasamanos, espejos, iluminación)
- sistemas de prevención de actos vandálicos

Botoneras

- fáciles de usar
- adaptadas para minusválidos (por ejemplo, sintetizador de voz, Braille, confirmación de llamada visual y acústica)
- plana y fácil de instalar
- placas con diferentes acabados

Seguridad

- componentes de seguridad de acuerdo con la normativa vigente
- incorporación de las últimas tecnologías

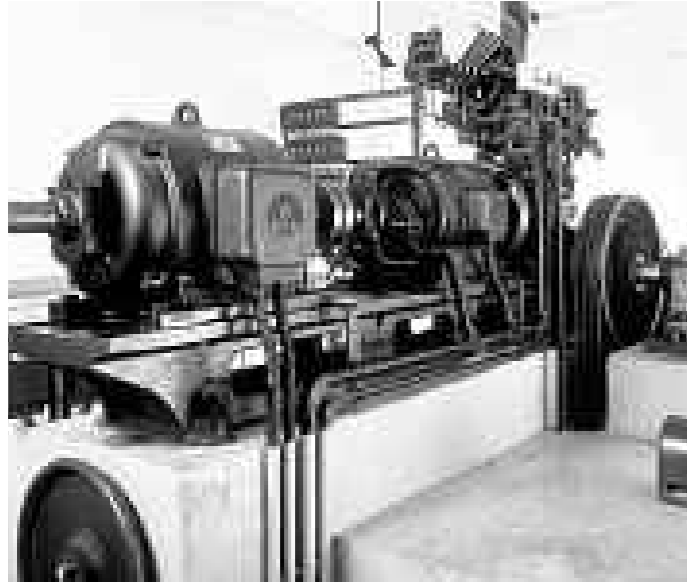
Contrapeso

- flexibilidad y facilidad de instalación
- de acuerdo con la normativa vigente

Accesorios y kits

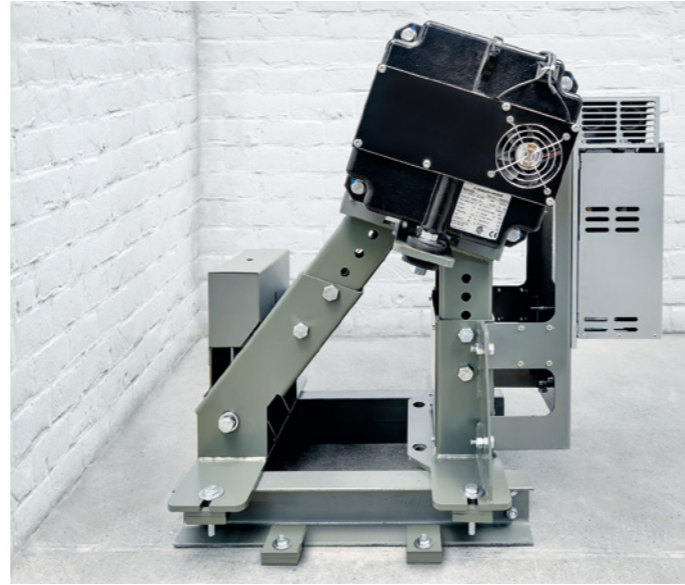
- amplio campo de aplicación de opciones personalizadas
- mejor funcionalidad, seguridad, confort y disponibilidad

Antiguo



Grupo tractor

Nuevo



Antiguo



Maniobras

Nuevo



Botoneras



Cabina



Lo que cuenta es el objetivo.

Somos el equipo ideal para usted.

Mínima Obra Auxiliar

Schindler sólo moderniza lo que es necesario. La nueva tecnología se adapta a la instalación existente, con total precisión. Se realiza la modernización minimizando las obras auxiliares gracias a la flexibilidad de los componentes.

Más Económico

Schindler moderniza de forma selectiva. Los cambios que sufrirá la instalación existente serán los mínimos necesarios. Los componentes de sustitución se instalan rápidamente y los trabajos se realizan sin que los residentes apenas lo perciban.

Planificación

Modernización «si o no», «ahora o más adelante» – nuestros especialistas están aquí para asesorarle sobre la solución más adecuada para su instalación. Contacte con nosotros directamente a través de nuestras Sucursales o Internet. Con mucho gusto le visitaremos en cualquier momento.

Mayor Confortabilidad

Schindler moderniza su instalación para que cumpla con la normativa vigente. Además, podrá disfrutar de una mayor comodidad, óptima seguridad y fácil manejo del ascensor.

Solución Personalizada

Schindler moderniza ofreciendo siempre la solución óptima para cada ascensor, independientemente de su antigüedad. Le ofrecemos una completa gama de servicios, desde pequeñas mejoras en los componentes hasta sustituciones completas, combinándolas incluso con trabajos auxiliares complementarios. Disfrutará de los resultados inmediatamente y por mucho tiempo.