

THERMO PINE

HANDBOOK



Savia[®]



Casa Sela
ROOM2030
2022

**THERMO
PINE**
Savia

1	¿Qué es “Thermopine”?	4	8	Fachadas. Instalación y montaje Detalles constructivos. Horizontal Detalles constructivos. Vertical	20 24 32
2	Madera sostenible	6	9	Decking. Instalación y montaje Detalles constructivos	40 42
3	Huella de carbono	8	10	Acabados	44
4	Tratamiento térmico	10	11	Limpieza y mantenimiento	46
5	Características	12	12	Envejecimiento natural	48
6	Procesado del Thermopine	16	13	FAQ	50
7	Gama de perfiles Thermopine	18			



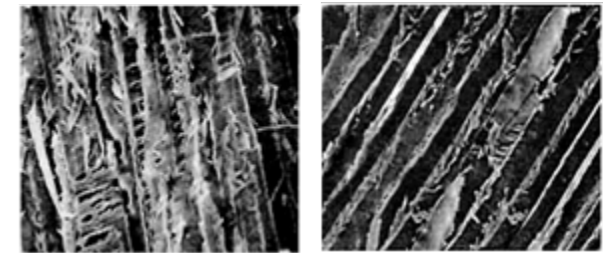
I ¿Qué es “Thermopine”?

Thermopine es un material que difiere de manera importante respecto a la madera sin tratamiento, pero sigue conservando sus beneficios de sostenibilidad ya que es ecológico, natural, no contiene ningún tipo de producto químico, no es tóxico y cuando finalice su ciclo de vida es 100% reciclable.

Con más de 3 siglos de antigüedad, **el Shou Sugi Ban**, es una técnica japonesa tradicional que consiste en aplicar un tratamiento térmico a la madera con el objetivo de mejorar sus prestaciones en ambientes de exterior. Mediante este proceso se carbonizan las capas exteriores de las tablas de madera generando una barrera y protegiéndolas de la degradación ocasionada por hongos e insectos xilófagos.

Siguiendo la misma filosofía, a principios del siglo XX tuvieron lugar los primeros estudios científicos de tratamiento térmico de la madera (Tiemann, 1920) en los que, investigando sobre el secado a altas temperaturas observó un descenso de la humedad de equilibrio y de la hinchazón de la madera. Otro estudio de investigación llevado a cabo en Alemania por Stamm y Hansen (1937) pretendía observar el comportamiento de la madera tratada térmicamente en atmósferas formadas por diferentes gases.

Este proceso de tratamiento térmico se ha ido perfeccionando a lo largo de los años para dar lugar a lo que conocemos hoy en día como **“Thermopine”, madera modificada térmicamente 100% natural que adquiere excelentes propiedades para ser usada en exterior, simplemente con un tratamiento térmico en el que solo empleamos agua y calor.**



Pino sin tratar

Pino tratado térmicamente

Durante este proceso, se produce una modificación en la estructura de la madera produciéndose la descomposición de las cadenas de hemicelulosa y la reorganización de la pared celular ocasionando un aumento de la durabilidad y una reducción de la higroscopicidad de la madera repercutiendo en una mejora importante de la estabilidad dimensional.

Las paredes celulares de la madera presentan grupos hidroxilos (-OH) que tienen capacidad para fijar moléculas de agua (H₂O) del ambiente a través de enlaces de puente de hidrógeno. El tratamiento térmico realizado al Thermopine produce una reducción considerable de estos grupos hidroxilos (-OH) presentes en la pared celular y por lo tanto también su capacidad para absorber agua. Esta característica le confiere al Thermopine una mayor estabilidad dimensional reduciendo de forma importante los movimientos durante su puesta en servicio.



2 La madera: un material renovable, reciclable y sostenible

Menos CO₂

Uno de los grandes retos de la sociedad hoy en día es la reducción de emisiones de CO₂ a la atmósfera, ya que tanto en la industria como en nuestros hábitos de consumo diarios generamos este gas de efecto invernadero.

Afortunadamente, los árboles contribuyen a la reducción de CO₂ de la atmósfera, ya que lo **absorben, utilizan y almacenan** formando la madera. Además, los bosques gestionados de forma sostenible actúan como **sumideros de CO₂** y el consumo de productos de madera contribuye positivamente a su crecimiento, conservación y mantenimiento.

El consumo de madera local o km 0 procedente de **bosques de proximidad** contribuye todavía más a la reducción de emisiones de CO₂ a la atmósfera minimizando las generadas en su transporte.

Cada m³ de madera utilizado como sustituto de otro material puede ahorrar la emisión a la atmósfera de un total de **2 toneladas de CO₂** debido a que su producción y procesado presenta una alta eficiencia energética pudiendo sustituir a otros materiales que requieren de grandes cantidades de energía para ser producidos.

Renovación de los bosques

Además, es nuestra responsabilidad garantizar un desarrollo basado en la renovación de los recursos y la protección del entorno. Por ello, fomentamos activamente la utilización de madera procedente de bosques PEFC (PEFC/14-35-00006), la certificación que garantiza la **gestión forestal sostenible**.

La **Cadena de Custodia** certifica el recorrido de las materias primas desde el bosque hasta el consumidor/cliente, incluyendo todas las etapas del proceso, es decir, garantiza al cliente que los productos que adquiere están fabricados con materiales provenientes de bosques gestionados de forma sostenible. Esta garantía se materializa a través del certificado **PEFC** (PEFC/14-35-00006) que afecta a la fabricación y comercialización de los productos derivados de la madera.

Reutilización infinita de la madera

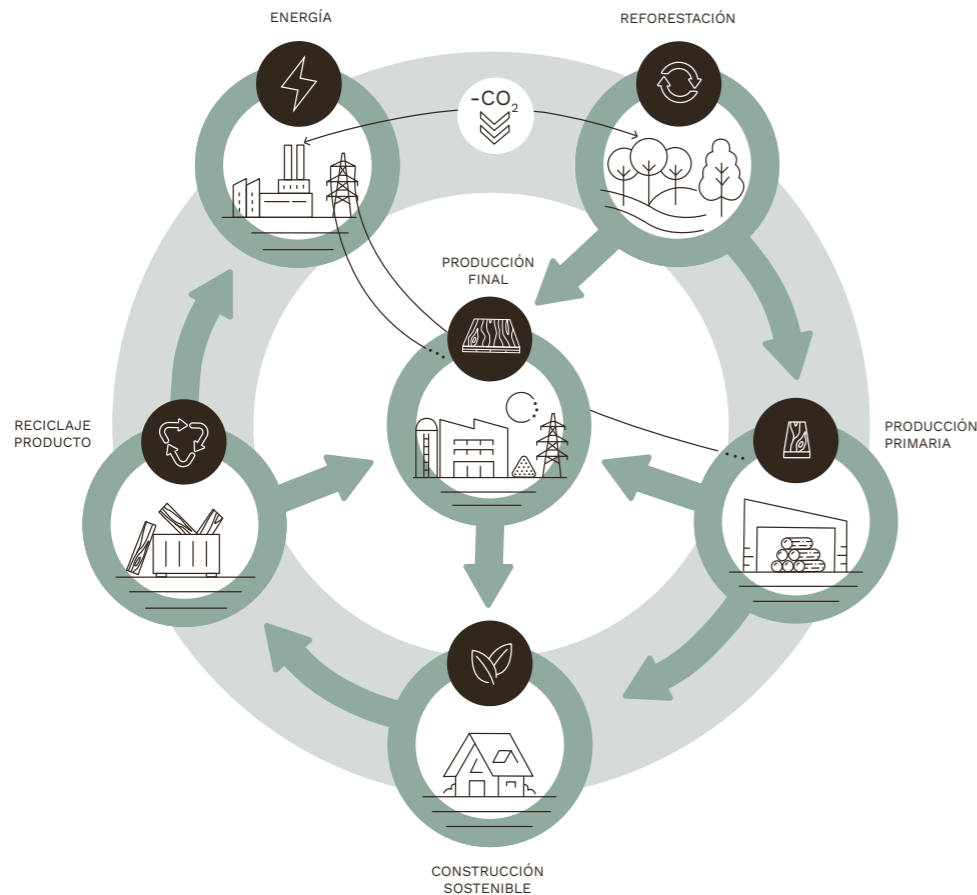
Una de las grandes ventajas de la madera es su **reciclabilidad** ya que al final de su vida útil en servicio se puede aprovechar para la fabricación de otros productos como tableros aglomerados o de fibra, o para la generación de biocombustibles.



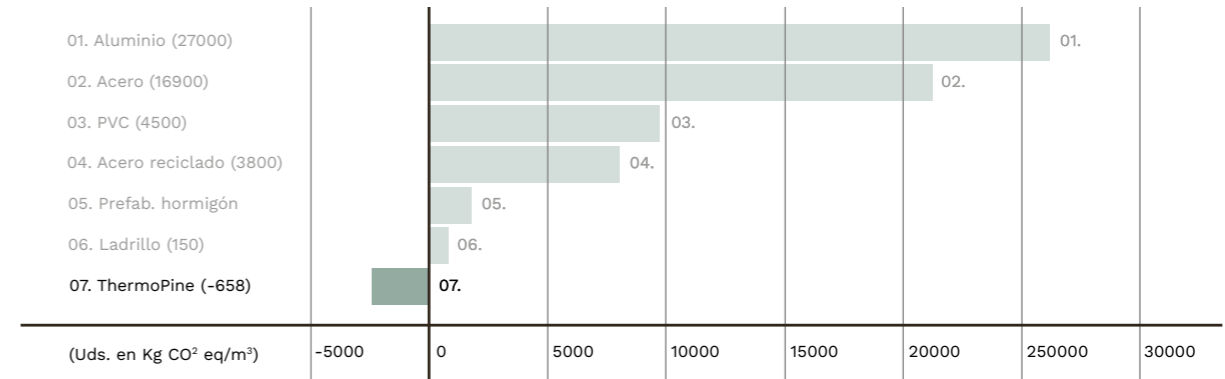
*El producto podría disponer de estas certificaciones bajo pedido. Para más información, consulte con la red comercial.

3 Declaración ambiental de producto

Thermopine es un material que difiere de manera importante respecto a la madera sin tratamiento, pero sigue conservando sus beneficios de sostenibilidad ya que es ecológico, natural, no contiene ningún tipo de producto químico, no es tóxico y cuando finalice su ciclo de vida es 100% reciclable.



Ciclo de vida del ThermoPine: economía circular sostenible



EPD: la garantía contra el greenwashing

La DAP (en español) es una ecoetiqueta de tipo III certificada por un agente externo que elabora una ficha que nos indica el impacto de un producto en todo su ciclo de vida. Nos permite comparar el impacto implícito en la fabricación de cada material que sopesemos utilizar en nuestros proyectos. Se trata de una declaración voluntaria con la que sabremos los efectos positivos o negativos que pudiese tener esa solución a niveles medioambientales.

El documento resultante se ampara en normativas y estándares internacionales que ofrecen transparencia sobre el impacto tanto a utilizadores como a clientes finales. Se verifica a través de auditores externos que siguen un criterio específico según la categoría de material que se esté analizando. En definitiva, condensa y clarifica el desempeño de esa solución desde su fabricación hasta su desecho.

¿Qué información incluyen? Podrás comprobar:

- Consumo de recursos naturales.
- Emisiones de gases de efecto invernadero.
- Contaminación del aire, agua y suelo.

Esta información se presenta de manera cuantitativa y a menudo se presenta en forma de tablas y gráficos para facilitar la comprensión y comparación entre diferentes productos.

¿Qué beneficios reporta una EPD?

Además de reforzar la obtención de certificaciones medioambientales como LEED, permite que profesionales de arquitectura e interiorismo obtengan un documento estandarizado que proporciona información sobre el impacto ambiental de un producto a lo largo de su ciclo de vida. Y no solo es válido para profesionales, también posibilita que el público sea consciente del impacto de un producto a lo largo de toda su vida útil, descubriendo la importancia de la circularidad.



4 Tratamiento Térmico

El proceso de fabricación de Thermopine es un proceso altamente respetuoso con el medio ambiente debido a la ausencia de productos tóxicos o contaminantes. Para conseguir la modificación térmica de la madera solamente usamos temperaturas, entre 190°C y 210°C en función del tipo de termotratamiento, vapor de agua, y todo ello en una atmósfera de vacío en ausencia de oxígeno.

Debido a la degradación de algunos compuestos que forman la madera por el efecto de la temperatura, tales como terpenos, fenoles, etc. se producen una serie de extractos completamente naturales que se gestionan de manera eficiente.

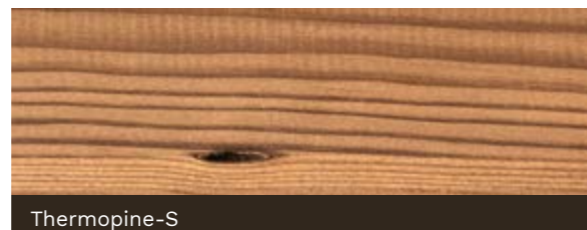
Fundamentalmente fabricamos dos categorías de madera termotratada: Thermopine-S y Thermopine-D cuya diferencia radica en la temperatura máxima alcanzada durante el proceso de termotratamiento.

Thermopine-S (stability)

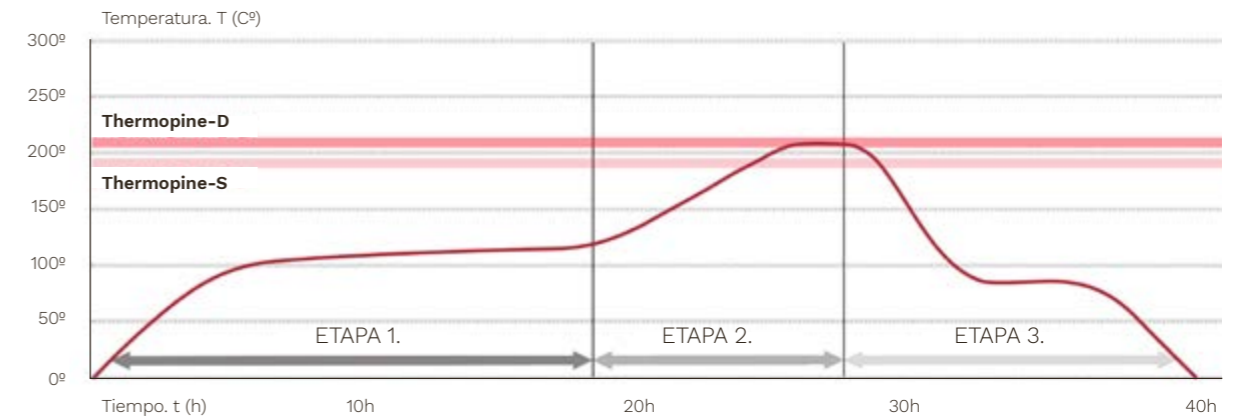
La temperatura máxima alcanzada durante la modificación térmica del Thermopine-S es de 190°C. Con esto, logramos un bonito marrón claro y una mejora considerable de la estabilidad dimensional debido al descenso de la humedad de equilibrio de la madera. Adecuado para instalaciones en interiores.

Thermopine-D (durability)

La temperatura máxima alcanzada durante la modificación térmica del Thermopine-D es de 210°C. Con este nivel de temperatura logramos un elegante marrón oscuro. Las cualidades de estabilidad dimensional y durabilidad de la madera mejoran de forma importante debido al descenso de la humedad de equilibrio y a la reducción de las hemicelulosas, provocando una pérdida de nutrientes que dificulta el crecimiento de hongos y el ataque de insectos xilófagos. Diseñado para aplicaciones de exterior.



4.1. Etapas del proceso de termotratamiento



Etapa 1

CALENTAMIENTO Y SECADO

En esta etapa se produce un calentamiento progresivo de la madera utilizando calor y vapor de agua. De forma simultánea, también se produce un secado a alta temperatura provocando una disminución del contenido de humedad de la madera importante próximo al 0%.

Etapa 2

TRATAMIENTO TÉRMICO

Una vez que la madera está preparada con la cantidad de humedad adecuada, se aumenta de nuevo la temperatura de la cámara entre 190°C y 210°C dependiendo del tipo tratamiento térmico realizado. Durante este proceso se utiliza vapor y vacío, para evitar la ignición de la madera.

Etapa 3

ENFRIADO Y ACONDICIONADO

Después del tratamiento térmico, es necesario reducir la temperatura de la madera y acondicionarla a las condiciones finales de uso. Después de este proceso, el contenido de humedad del Thermopine se sitúa entre el 4,5% y el 7%.

5 Características



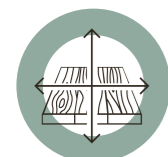
Densidad

El Thermopine presenta entre un 5% y un 15% menos de densidad que la madera antes del proceso de termotratamiento. Esta reducción se debe fundamentalmente a la variación en la composición de la estructura de la madera por el efecto de la temperatura, y a la reducción de la cantidad de humedad que contiene.



Propiedades mecánicas

El tratamiento térmico provoca una modificación de las propiedades mecánicas de la madera, especialmente de la resistencia y la rigidez. En este sentido, el Thermopine reduce su resistencia y aumenta ligeramente su rigidez provocando un menor grado de deformación con relación a la madera natural.



Humedad de equilibrio

Las modificaciones tanto físicas como químicas llevadas a cabo durante la fabricación del Thermopine, provocan una disminución de la humedad de equilibrio de la madera del 50%. Esta característica redundará en una mejora tanto de la estabilidad dimensional como de la durabilidad del Thermopine.



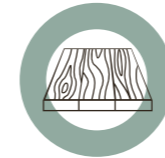
Estabilidad dimensional

Un menor intercambio de humedad originado por una humedad de equilibrio más baja y unos coeficientes de contracción tanto radial como tangencial reducidos, hacen del Thermopine una madera con una estabilidad dimensional que mejora hasta en un 75% sobre madera sin tratar. Esto provoca un mejor comportamiento en el exterior, minimizando los movimientos de las piezas durante su vida en servicio.



Durabilidad

El tratamiento térmico provoca una modificación en la estructura de la madera originando moléculas nuevas como el furfural, el cual interacciona con la lignina propia de la madera provocando que las enzimas de los hongos no la reconozcan y por lo tanto no la degraden. Además, debido a la destrucción de las cadenas de hemicelulosa los hongos tienen menos nutrientes para su desarrollo haciendo del Thermopine un producto apto para exterior.



Uniformidad de color

El tratamiento de modificación térmica del Thermopine le confiere un alto grado de uniformidad en el color de la madera. Esta adquiere una tonalidad tostada en toda la sección del producto permitiendo cortes y cepillados sin que el color se vea alterado. Para mantener el aspecto original del Thermopine es necesario aplicar un producto protector pigmentado contra la radiación ultravioleta, de lo contrario, ninguna propiedad se verá alterada pero su color evolucionará a un bonito gris metalizado.



Sin resina

Debido a las altas temperaturas alcanzadas durante la fabricación del Thermopine, la resina presente en la madera se volatiliza. Esto permite que durante la vida en servicio no exuden resinas mejorando la calidad estética, visual y funcional del Thermopine.



Sin químicos

Para la fabricación del Thermopine solo empleamos vapor de agua y calor, prescindiendo totalmente de aditivos y productos químicos confeccionando un producto totalmente natural y respetuoso con el medioambiente, pero manteniendo un nivel de prestaciones del material óptimo.



Aislamiento térmico

Debido a la eliminación de algunos de los componentes que constituyen la madera durante el proceso de modificación térmica, especialmente la hemicelulosa, el Thermopine presenta una conductividad térmica reducida que repercute en una mejora considerable del aislamiento térmico de hasta un 25%.




5.1. Propiedades técnicas del Thermopine

Físico Mecánicas		Normativas
Densidad	530 +/- 50 kg/m ³	Norma UNE-EN 408:2011+A1:2012; UNE-56531
Humedad	4,5 - 7%	Norma UNE-EN 408:2011+A1:2012; UNE-EN 13183-1:2002
Coefficiente de contracción tangencial	4,65%	UNE-EN 56533:1977
Coefficiente de contracción radial	1,91%	UNE-EN 56533:1977
Resistencia al impacto (Charpy)	31,74 KJ/m ²	UNE-EN ISO 179-1:2024; UNE-CEN/TS 15679:2009
Resistencia a la huella (Brinell)	2,11 kp/mm ²	UNE-EN 1534:2021
Conductividad térmica (λ) en (W/m.k)	0,10 - 0,13	EN 14915:2013+A2:2021
Durabilidad hongos xilófagos	2 - durable	UNE-EN 350:2017
Durabilidad coleópteros xilófagos	D - durable	UNE-EN 350:2017
Reacción al fuego	Clase D-s2, d0	EN 14915: 2013+A2:2021
Clase de uso	3.2	UNE-EN 335:2013



**USO EXTERIOR SIN CONTACTO DIRECTO CON EL SUELO.
RECOMENDAMOS EVITAR ACUMULACIONES PERMANENTES DE AGUA.**

5.2 Criterios de calidad del Thermopine

		Calidad Premium	Calidad Nudosa
Marcas de aserrado		✗	✗
Corteza		✗	✗
Gemas		✗	✗
Fendas		✗	✗
Médula		✗	✓ menor de 20 cm cara vista, sin límite cara no vista
Bolsa de resina		✓ Hasta 4 bolsas inferiores a 6x1 cm ó 3x2 cm	✓ Hasta 4 bolsas inferiores a 6x1 cm ó 3x2 cm
Nudos		✓ Hasta 4 grupos de nudos de 5 cm de diámetro máx.	✓ Sin límite, incluso fendas de nudo
Agujeros		✗	✓ • En mecanizados si no afectan a la funcionalidad • No pasantes de diámetro menor a 10 mm
Pudrición		✗	✗
Hongos		✗	✗
Alabeo		✓ Menor de 30 mm	✓ Menor de 30 mm
Curvatura de canto		✓ Menor de 20 mm	✓ Menor de 20 mm
Curvatura de cara		✓ Menor de 30 mm	✓ Menor de 30 mm

*Son admisibles defectos leves en cara oculta siempre que no afecten a la funcionalidad.

**Garantizamos la calidad del Thermopine en el 90% del volumen suministrado.

***Debido al proceso de tratamiento térmico llevado a cabo para la fabricación del Thermopine, los nudos de la calidad Premium pueden presentar pequeñas fisuras que serán reparadas con masilla.

6 Procesado Thermopine

Mecanizado

El mecanizado del Thermopine no presenta ningún tipo de dificultad. Cabe prestar especial atención alafilado de la herramienta para reducir el riesgo de astillado de la madera y obtener una calidad de acabado óptima.

Encolado

El encolado del Thermopine es satisfactorio, pero cabe tener en cuenta algunas consideraciones. Debido al proceso de modificación térmica, la madera reduce su capacidad para absorber agua, y por eso, con adhesivos tipo PVAc (Acetato de Polivinilo) el contenido de agua del propio adhesivo debe ser mínimo. Por otro lado, con adhesivos tipo PU (Poliuretano) en los que para el propio fraguado se necesita agua, esta humedad en su mayor parte va a tener que ser proporcionada por el ambiente. Recomendamos el uso de adhesivos tipo PU para aplicaciones del Thermopine en exteriores.

Cepillado

El Thermopine se puede cepillar igual que la madera sin tratar. Se debe cuidar especialmente el afilado de las herramientas para alcanzar un cepillado de calidad. Si este proceso se realiza en una máquina de cepillado, es necesario ajustar la velocidad de avance y tratar el Thermopine como una madera dura.

Lijado

Después del proceso de cepillado, la superficie del Thermopine presenta una alta calidad, no siendo necesario lijarla. Sin embargo, el lijado del Thermopine no presenta ningún tipo de dificultad, siendo altamente recomendable el uso de mascarilla debido al fino polvo que se genera.

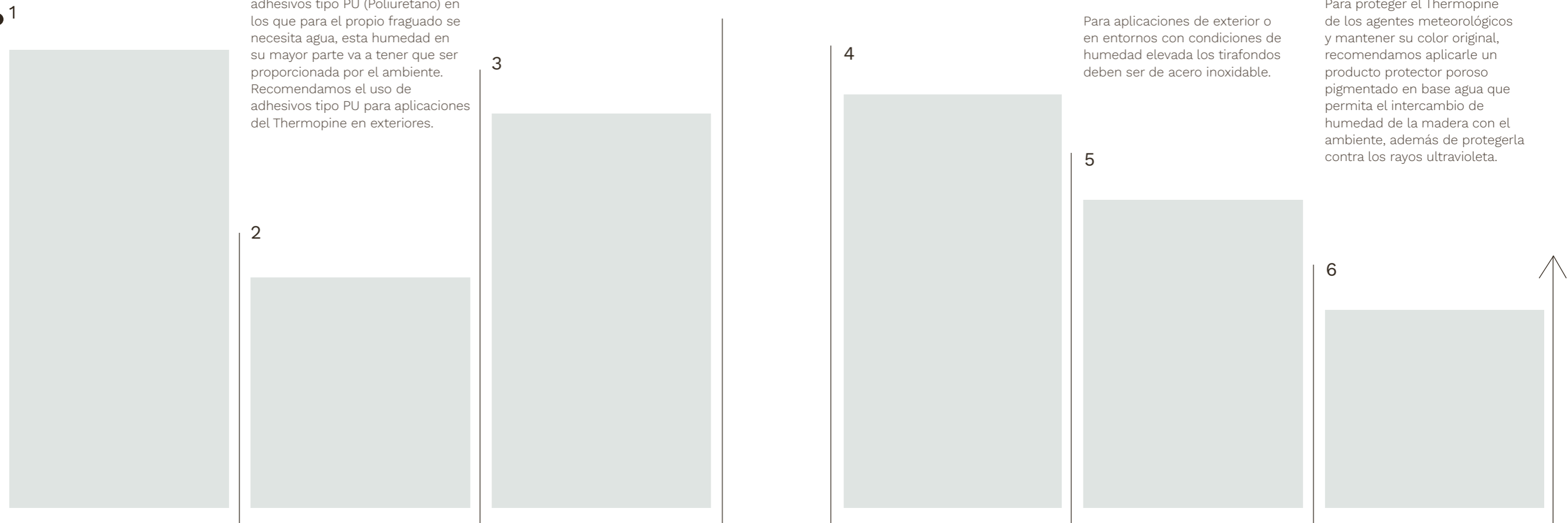
Fijación

Para realizar una adecuada fijación del Thermopine, hay que tener en cuenta que durante el tratamiento térmico se reduce ligeramente la cohesión entre las fibras de madera. Para evitar posibles fisuraciones se deben utilizar tirafondos autoperforantes, o en su defecto, realizar un pretaladro antes de introducir el tirafondo.

Para aplicaciones de exterior o en entornos con condiciones de humedad elevada los tirafondos deben ser de acero inoxidable.

Acabado

Debido a la estructura que adquiere el Thermopine, después del cepillado, la superficie del producto presenta una calidad muy buena, no siendo necesario el lijado de la misma. Aun así, el Thermopine se lija con facilidad con la ventaja de que no se produce la obstrucción de la lija por el efecto de la resina. Para proteger el Thermopine de los agentes meteorológicos y mantener su color original, recomendamos aplicarle un producto protector poroso pigmentado en base agua que permita el intercambio de humedad de la madera con el ambiente, además de protegerla contra los rayos ultravioleta.



Fachadas



Perfil	Medidas (MM)	Lamas Pack	Medida (mm)
UTV Largo fijo, calidad premium	153X20	4	2400 2400 2400 2400
UYL Largo fijo, calidad premium	135X20	4	2400 2400 2400 2400
TGV Largo fijo, calidad premium	110X20	6	2400 2400 2400 2400 2400 2400
COMBI CLIP Largo fijo, calidad premium	85X20	5	2400 2400 2400 2400 2400
DUPLO CLIP Largo fijo, calidad premium	110X20	6	2400 2400 2400 2400 2400 2400
S4S CLIP Largo fijo, calidad premium	100X20	6	2400 2400 2400 2400 2400 2400
S4S CLIP FRESNO Largo fijo, calidad premium	86x21	6	2300 2300 2300 2300 2300 2300
LAMA S4S Largo fijo, calidad premium	100x20	6	2400 2400 2400 2400 2400 2400
LISTÓN S4S Largo fijo, calidad premium	40x40	6	2400 2400 2400 2400 2400 2400
LISTÓN S4S Largo fijo, calidad premium	100x42	3	3600 3600 3600

Fachadas



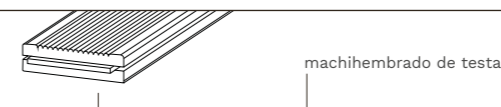
Perfil	Medidas (MM)	Lamas Pack	Medida (mm)
PDL Largo mixed, calidad premium	110X20	6	2400 1600 800 1200 1200 2400 1000 1400 2400
DUPLO Largo mixed, calidad premium	110X20	6	

Perfiles para fachada largos mixed

Se suministran en packs en los que hay piezas de largo fijo y otras piezas más cortas (largos mixed) que unidas siempre sumarán 2400 mm.

Composición del pack: 50% largo 2400mm y 50% largo mixed

Decking



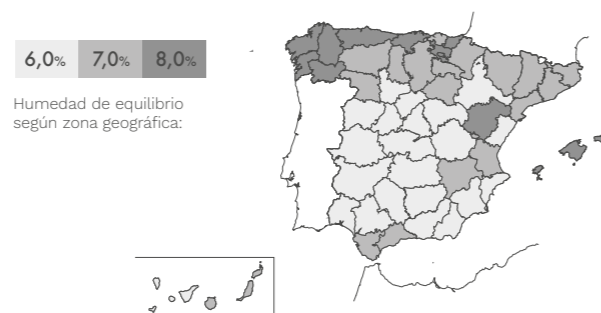
Perfil	Medidas (MM)	Lamas Pack
DECK PINO LISO C Largo según disponibilidad, calidad premium	140x26	4
DECK FRESNO Largo fijo, calidad premium	86x21	6

7 Fachadas

Humedad de equilibrio

Antes de la instalación, los perfiles de Thermopine se deben acondicionar hasta la humedad de equilibrio higroscópico de la zona. Recomendamos dejar los perfiles en el lugar de instalación durante 24 – 48 horas.

Aunque la humedad de equilibrio del Thermopine puede variar ligeramente entre las diferentes épocas del año, en el siguiente mapa se muestran unos valores orientativos para una instalación exterior protegida de la lluvia.



Rastrel

El rastrel se fija al muro soporte y permite separar el revestimiento de Thermopine de este. Con ello se consigue generar una cámara ventilada que optimiza el comportamiento y durabilidad del Thermopine en exterior. Esta cámara debe tener al menos 30 mm de espesor y permitir la entrada y salida de aire por su parte inferior y superior respectivamente.

La fijación del rastrel al muro soporte se debe hacer con un elemento de fijación adaptado a dicho muro. La longitud de estos elementos de fijación debe ser al menos de 80 mm y una separación máxima de 500 mm.

Fijación



TIRAFONDOS CON ROSCA DE FIJACIÓN




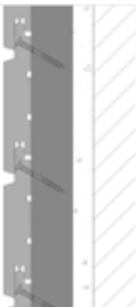
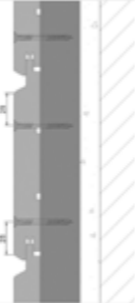
GRAPA TIPO CLIP

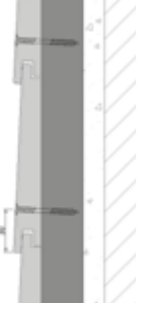
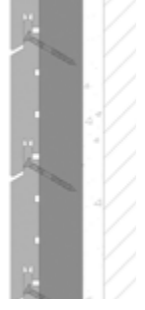
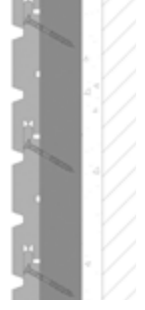
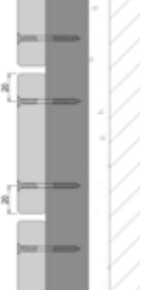
La fijación de los perfiles de fachada a los rastreles depende del tipo de perfil elegido. Disponemos de perfiles que presentan fijación tipo Clip y otros que se deben fijar a los rastreles mediante tirafondos específicos para madera. Para evitar que la oxidación de los tirafondos provoque manchas en el Thermopine, recomendamos el uso de tirafondos de acero inoxidable A2 o con un tratamiento anticorrosión apto para una clase de uso 3.

Recomendamos el uso de tirafondos autoperforantes, aun así, puede ser necesaria la realización de pretaladro para evitar la fisuración de los perfiles. El diámetro del pretaladro será igual al diámetro interior del tirafondo.

Perfiles

Los perfiles de Thermopine que dispongan de machihembrado longitudinal se deben montar y ajustar con la mano sin apretar las piezas entre sí. Además, es necesario ir ganando una holgura de aproximadamente 3-4 mm en cada pieza de la instalación en sentido perpendicular a la fibra para favorecer los posibles movimientos de la madera por el efecto de la humedad.

PERFIL	Fijación	Instalación
	COMBI CLIP	Grapa fijación oculta tipo Clip Horizontal o Vertical
	PDL	Tirafondo fijación oculta 4,5x45 mm Horizontal o Vertical
	UTV	Tirafondo 4,5x45 mm Horizontal o Vertical

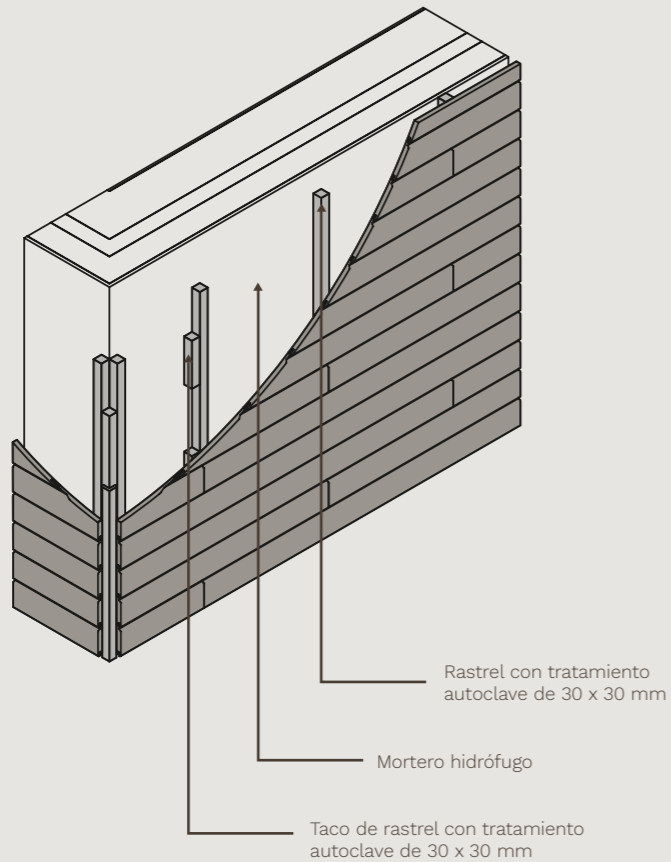
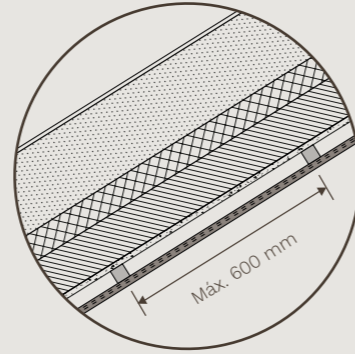
PERFIL	Fijación	Instalación
	UYL Tirafondo 4,5x45 mm	Horizontal o Vertical
	TGV Tirafondo fijación oculta 4,5x45 mm	Horizontal o Vertical
	DUPLO Tirafondo fijación oculta 4,5x45 mm	Horizontal o Vertical
	LAMA S4S Tirafondo 4,5x45 mm	Vertical

PERFIL	Fijación	Instalación
	LISTÓN S4S Tirafondo 4,5x65 mm	Vertical
	LISTÓN S4S Tirafondo 5x80 mm	Vertical

8 . 1. Detalles constructivos. Disposición horizontal

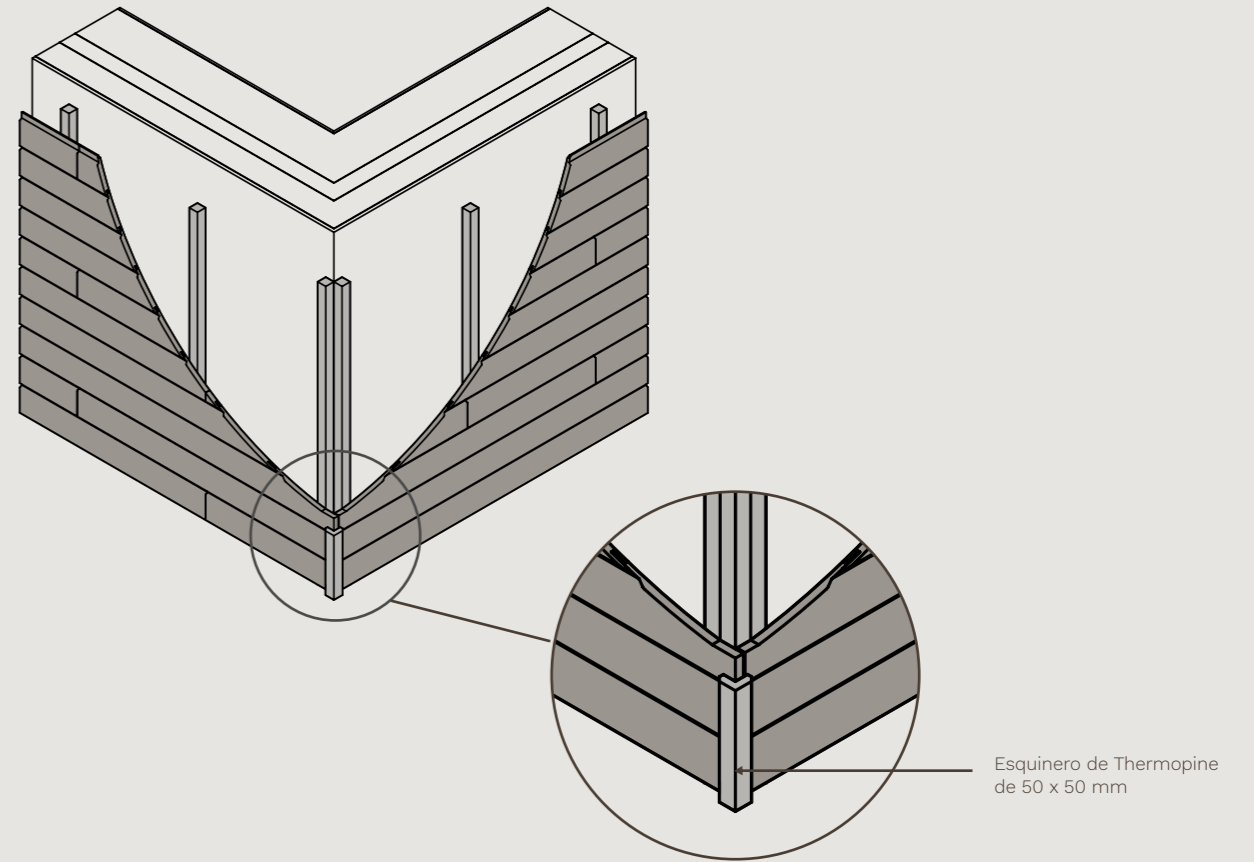
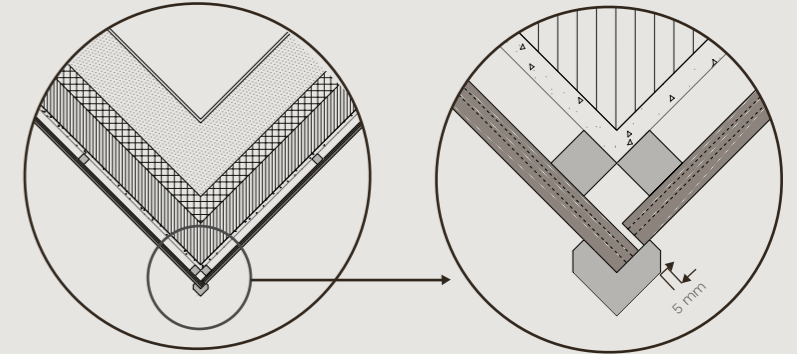
FACHADA

Cada perfil se debe apoyar como mínimo en dos rastreles. En caso necesario, disponer de un taco de rastrel fijado al rastrel principal y 100 mm más largo que la anchura del perfil de fachada.



ESQUINA A

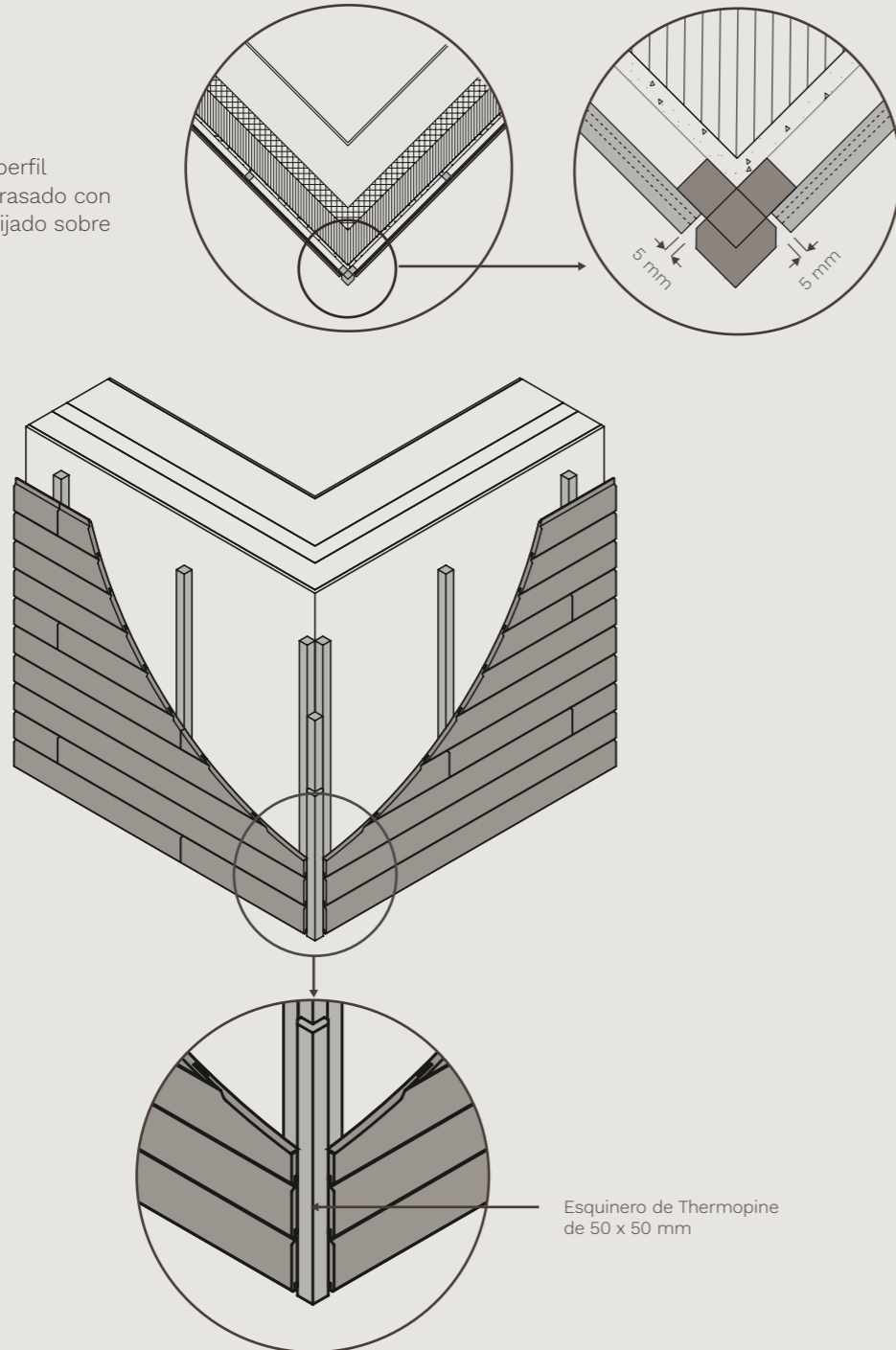
Solución de esquina con perfil esquinero Thermopine superpuesto a los perfiles de fachada y fijado sobre estos.



8.1. Detalles constructivos. Disposición horizontal

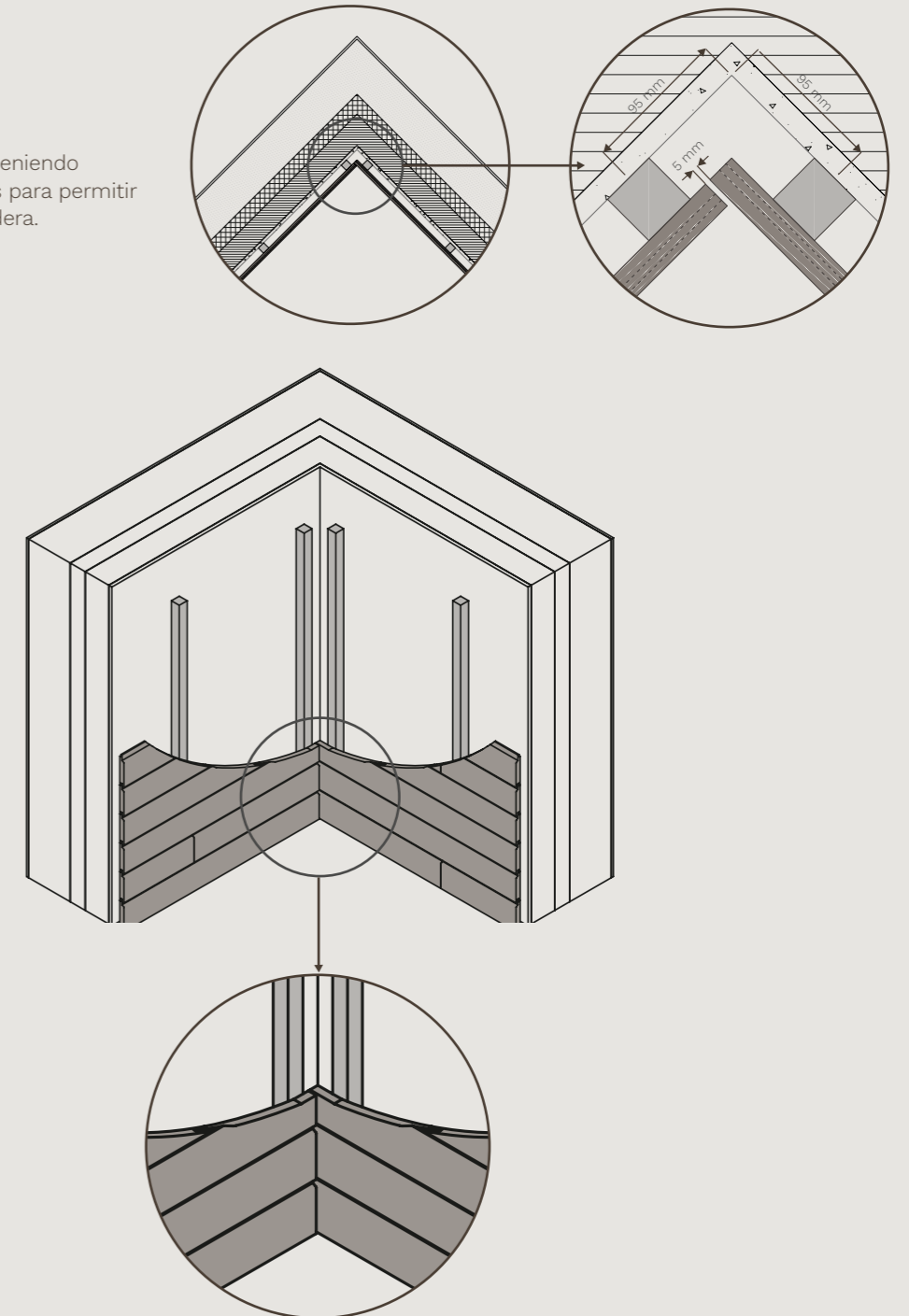
ESQUINA B

Solución de esquina con perfil esquinero Thermopine enrasado con los perfiles de fachada y fijado sobre un rastrel de apoyo.



RINCÓN

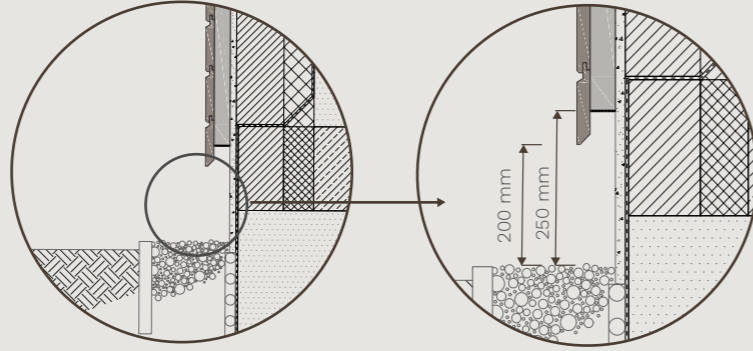
Solución de rincón manteniendo holgura entre los perfiles para permitir el movimiento de la madera.



8.1. Detalles constructivos. Disposición horizontal

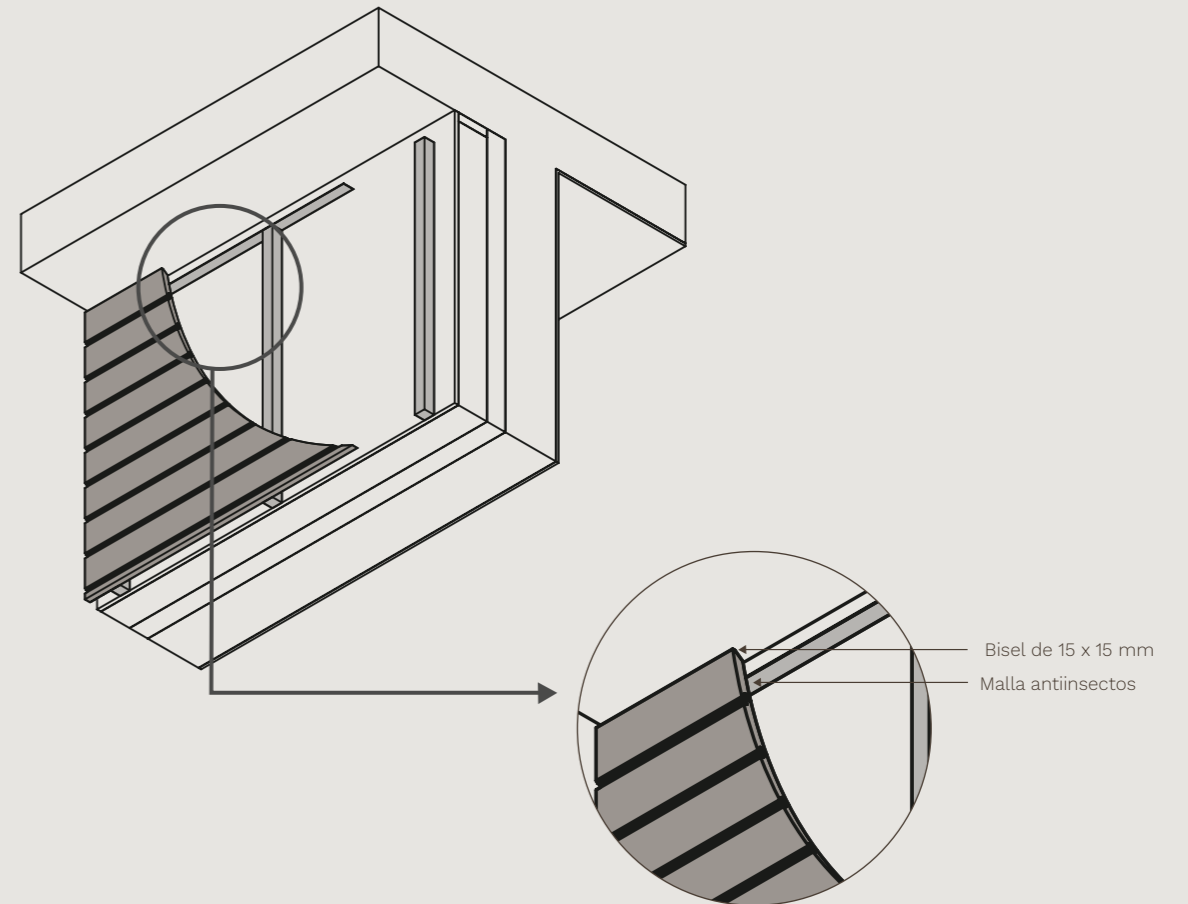
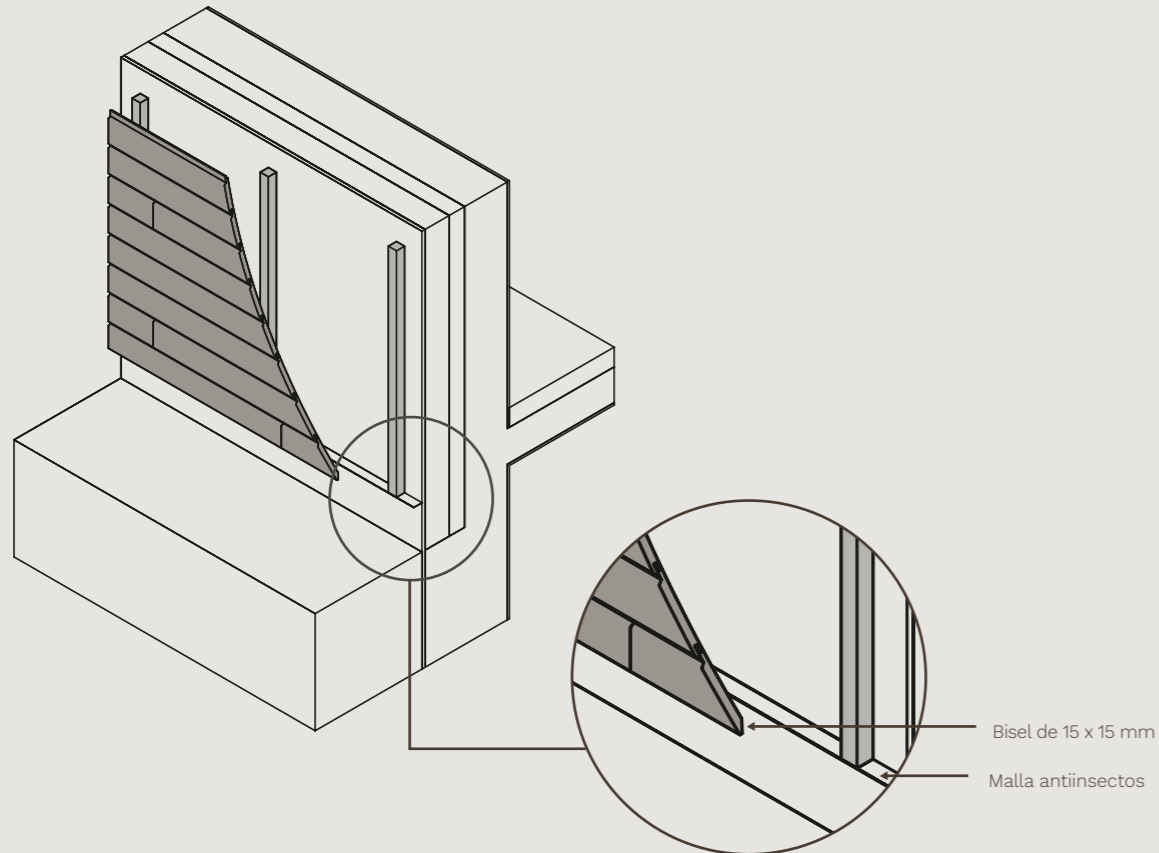
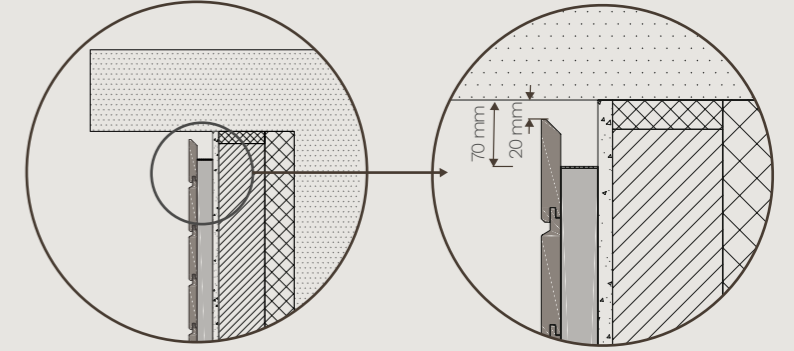
ARRANQUE

El perfil de fachada debe separarse al menos 200 mm del suelo para evitar aportes de humedad y/o posibles salpicaduras a la madera permitiendo a su vez la entrada de aire por la parte inferior de los perfiles. La instalación de la malla antiinsectos bloquea la entrada de pequeños roedores e insectos impidiendo su cría y anidamiento en la cámara de aire.



CORNISA

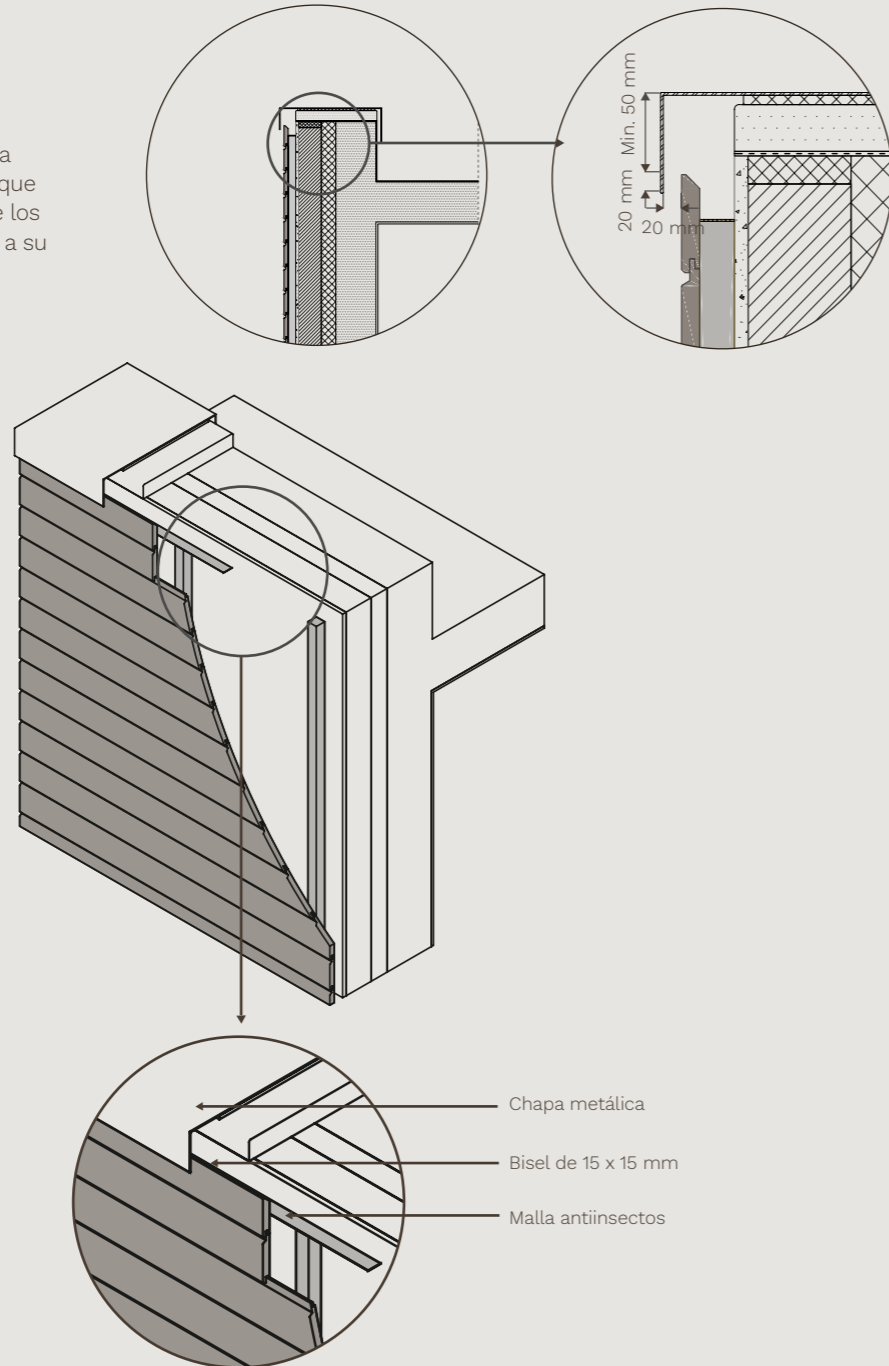
Se deben dejar los perfiles de fachada separados de la cornisa para permitir la salida del aire y así conseguir la circulación de este por su parte posterior.



8.1. Detalles constructivos. Disposición horizontal

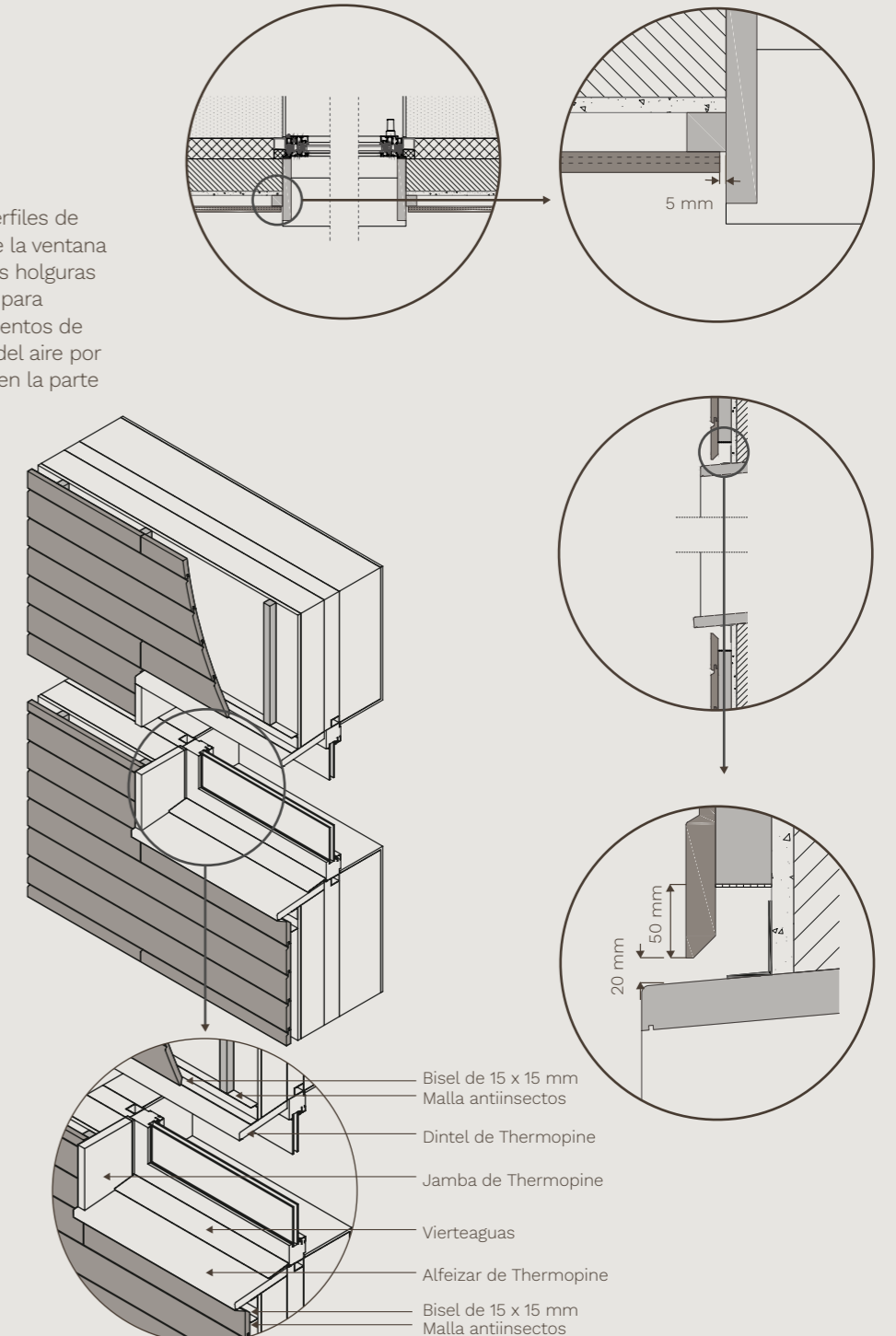
PETO

La solución del peto de cubierta debe permitir la salida del aire que circula por la parte posterior de los perfiles de fachada impidiendo a su vez la entrada de agua.



VENTANA

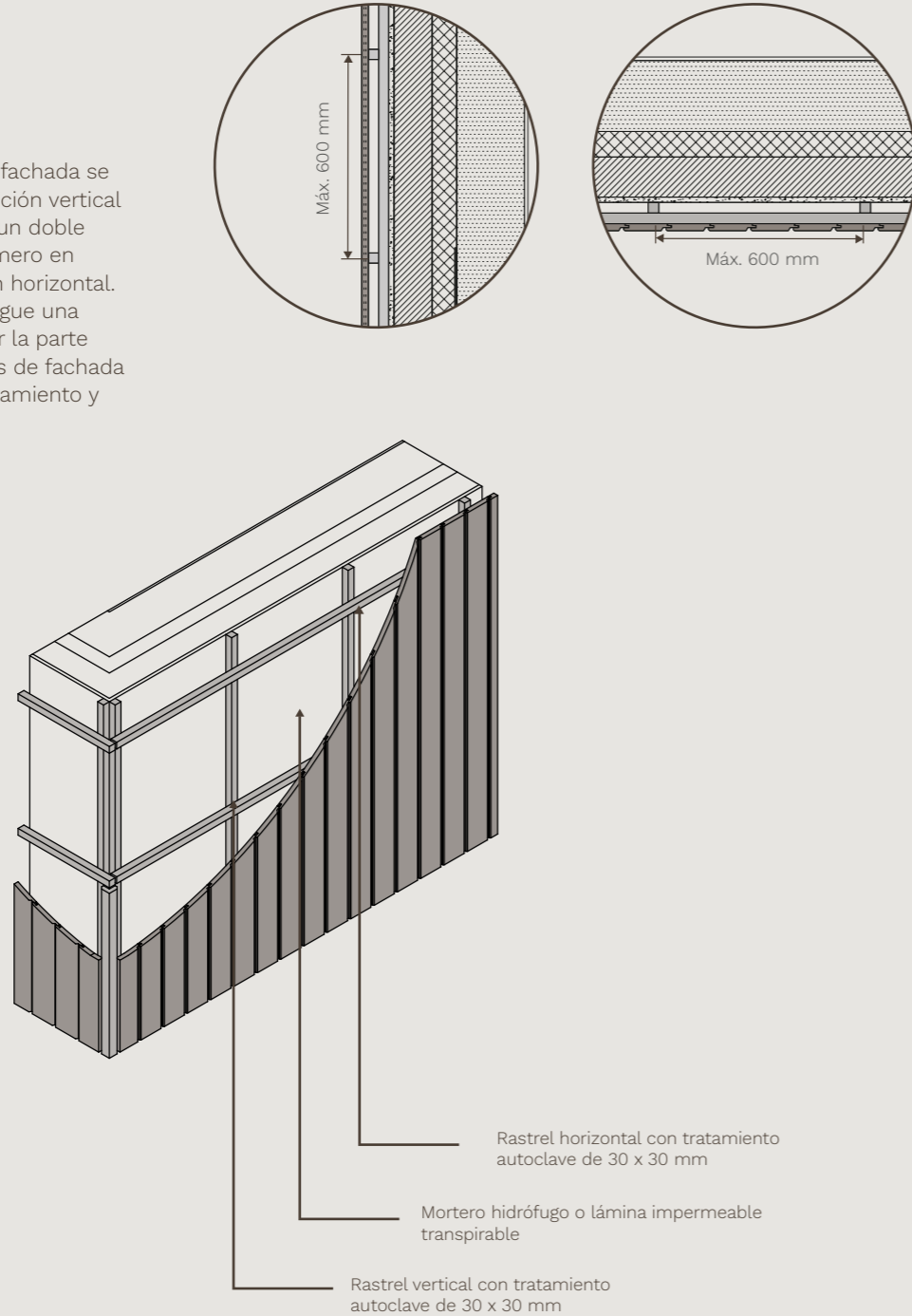
En el encuentro de los perfiles de fachada con las piezas de la ventana es importante respetar las holguras y separaciones indicadas para permitir tanto los movimientos de la madera como el paso del aire por la cámara que se genera en la parte posterior de los perfiles.



8.2. Detalles constructivos. Disposición vertical

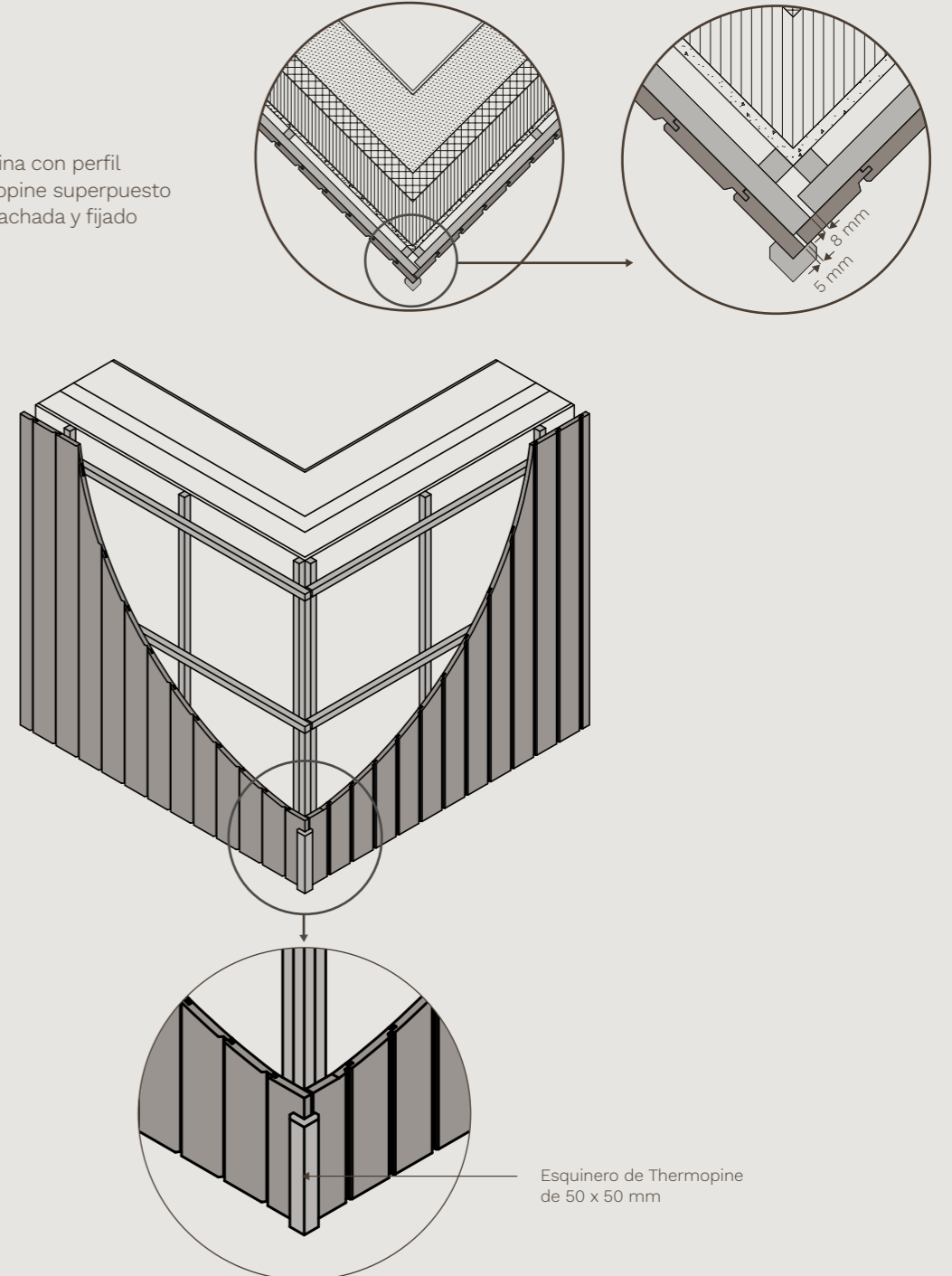
FACHADA

Cuando los perfiles de fachada se deseen montar en posición vertical es importante instalar un doble orden de rastrel, el primero en vertical y el segundo en horizontal. De esta forma se consigue una correcta ventilación por la parte posterior de los perfiles de fachada mejorando su comportamiento y evolución.



ESQUINA A

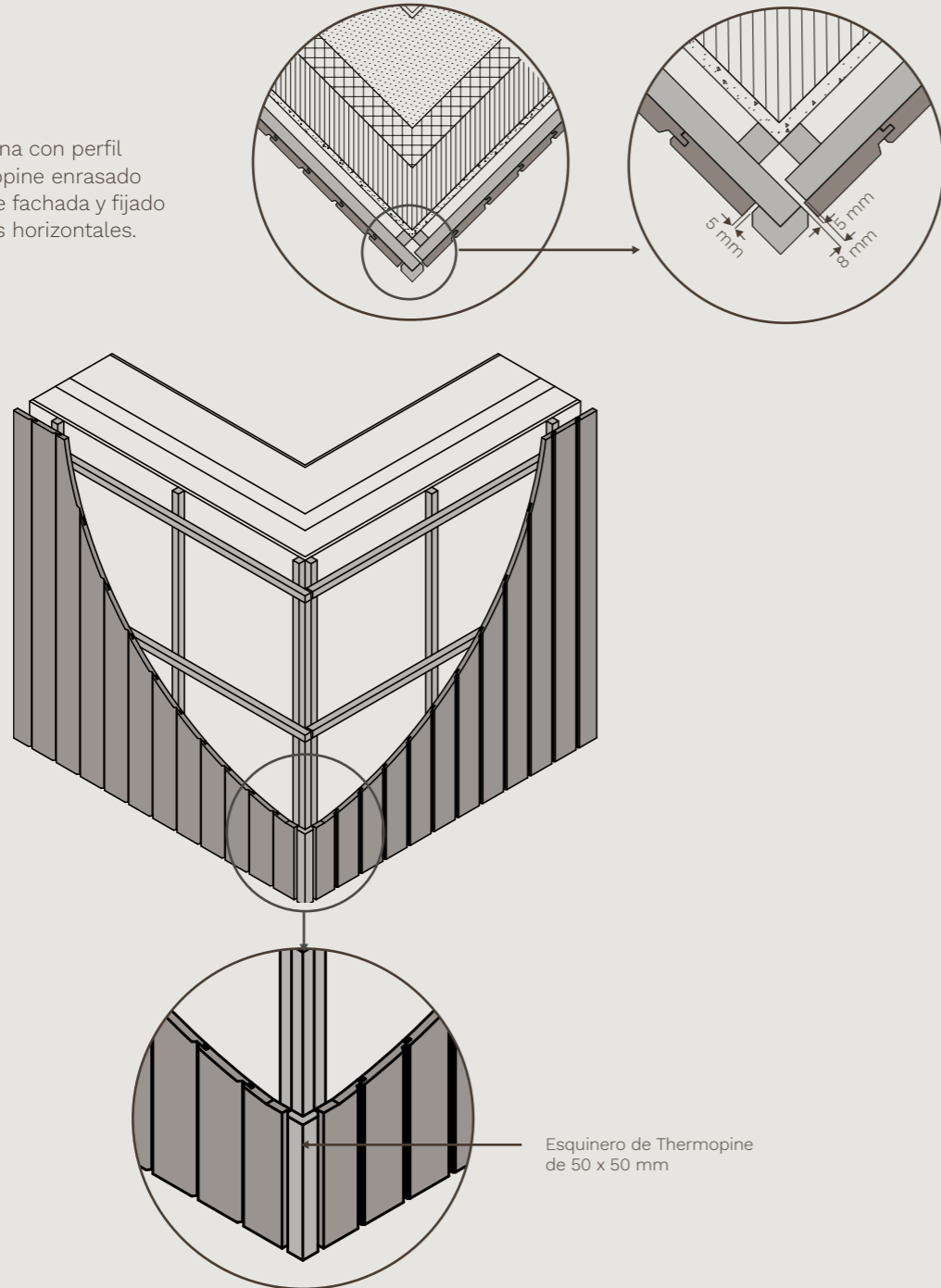
Solución de esquina con perfil esquinero Thermopine superpuesto a los perfiles de fachada y fijado sobre estos.



8.2. Detalles constructivos. Disposición vertical

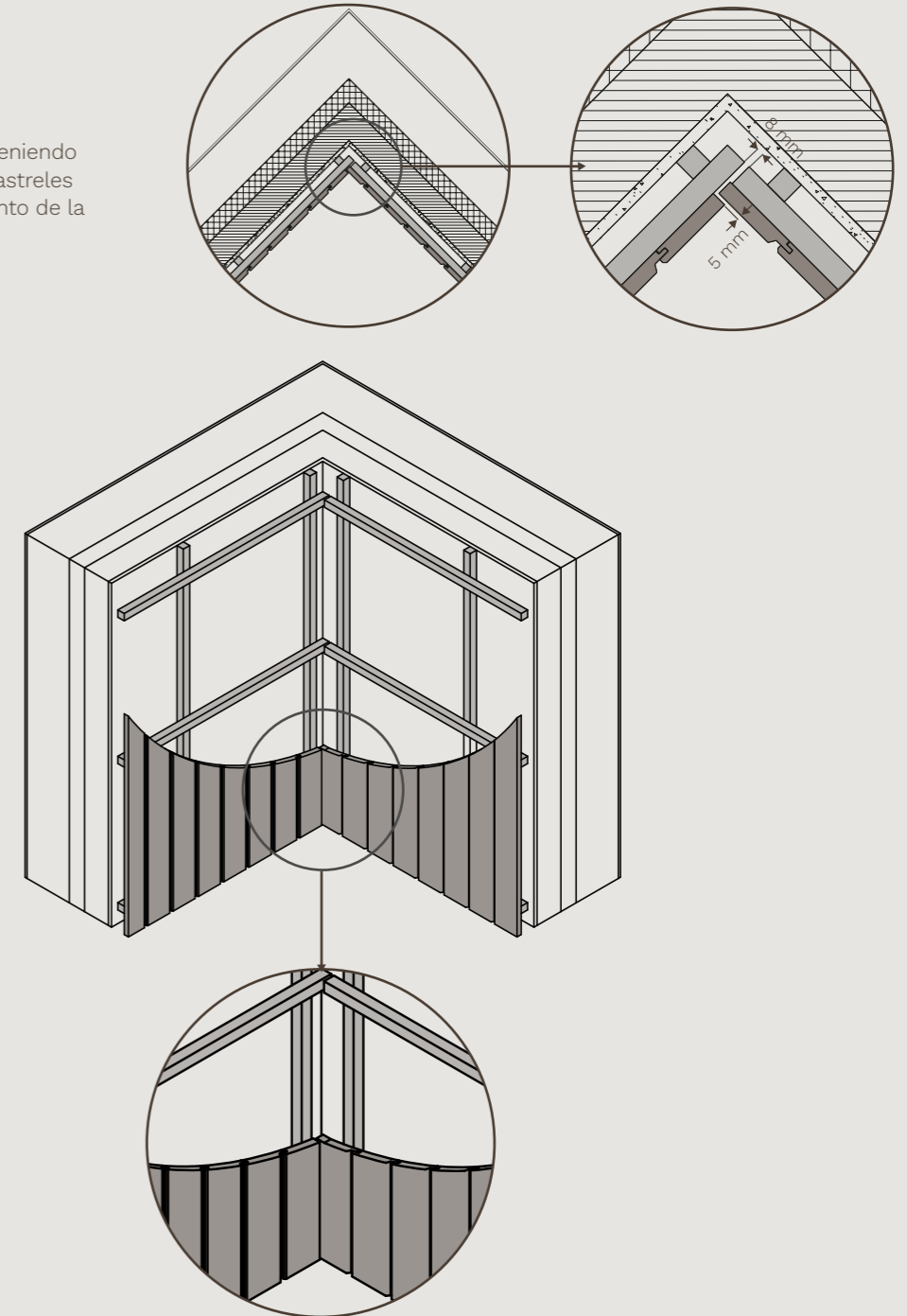
ESQUINA B

Solución de esquina con perfil esquinero Thermopine enrasado con los perfiles de fachada y fijado sobre los rastreles horizontales.



RINCÓN

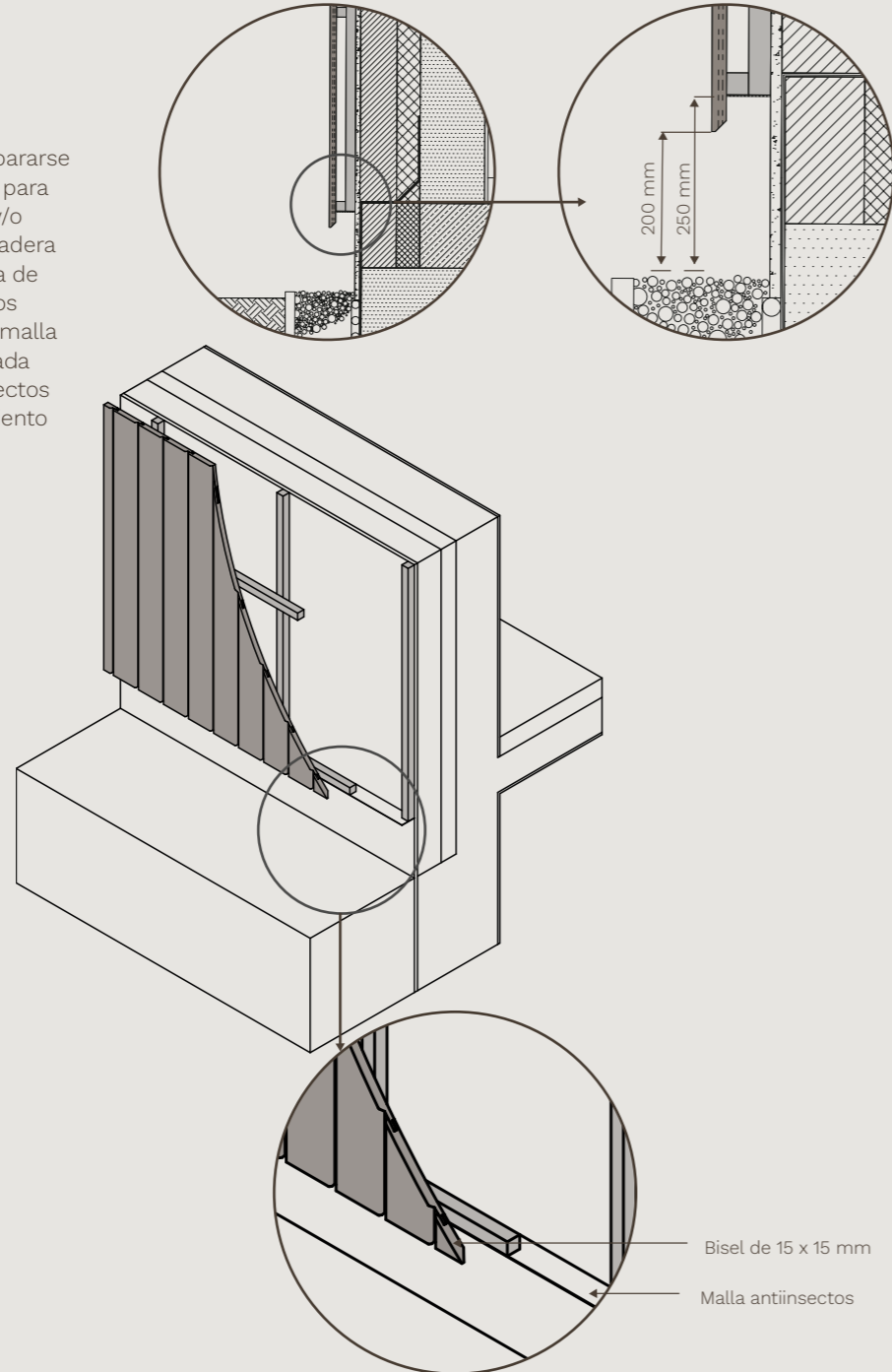
Solución de rincón manteniendo holgura entre perfiles y rastreles para permitir el movimiento de la madera.



8.2. Detalles constructivos. Disposición vertical

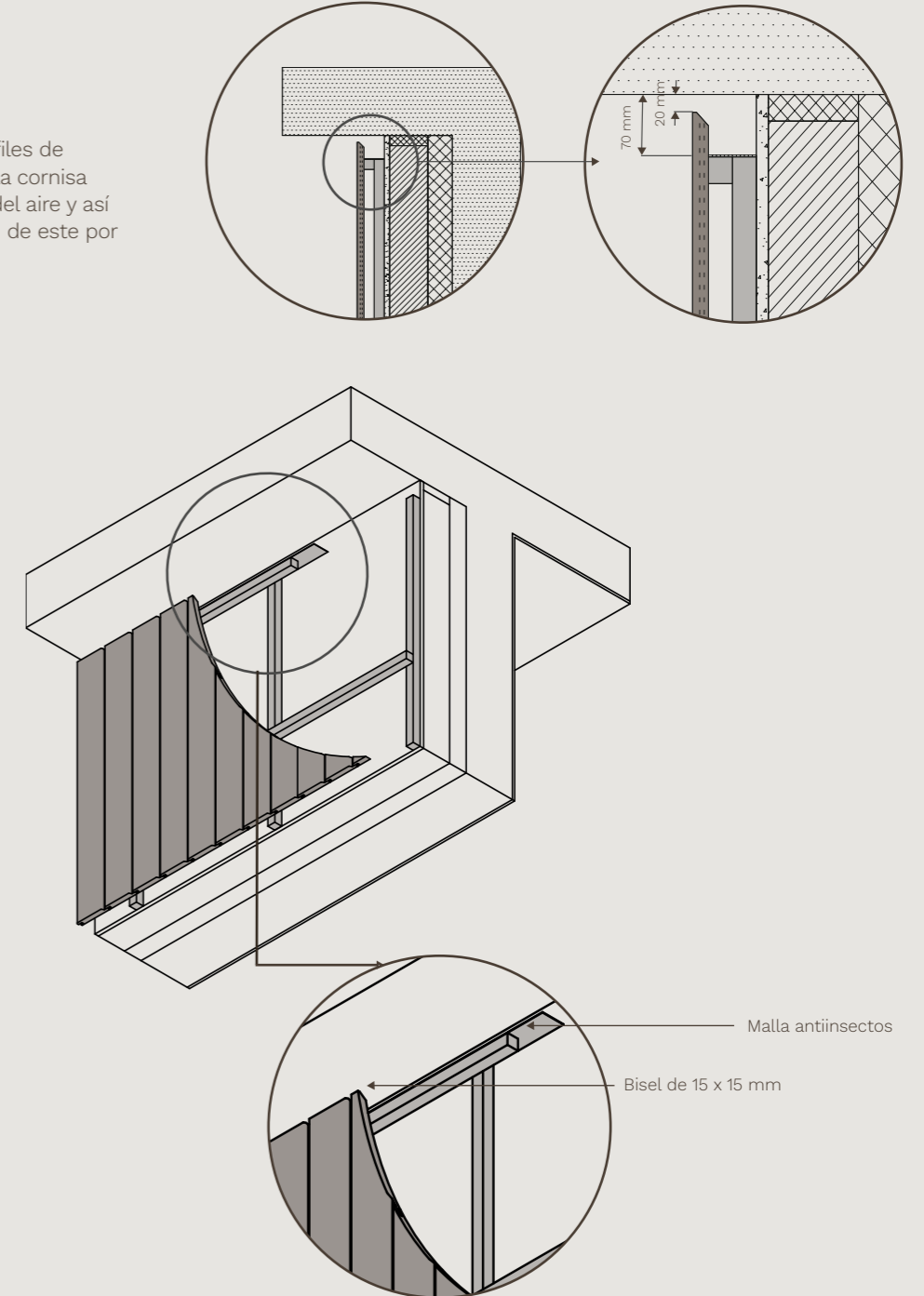
ARRANQUE

El perfil de fachada debe separarse al menos 200 mm del suelo para evitar aportes de humedad y/o posibles salpicaduras a la madera permitiendo a su vez la entrada de aire por la parte inferior de los perfiles. La instalación de la malla antiinsectos bloquea la entrada de pequeños roedores e insectos impidiendo su cría y anidamiento en la cámara de aire.



CORNISA

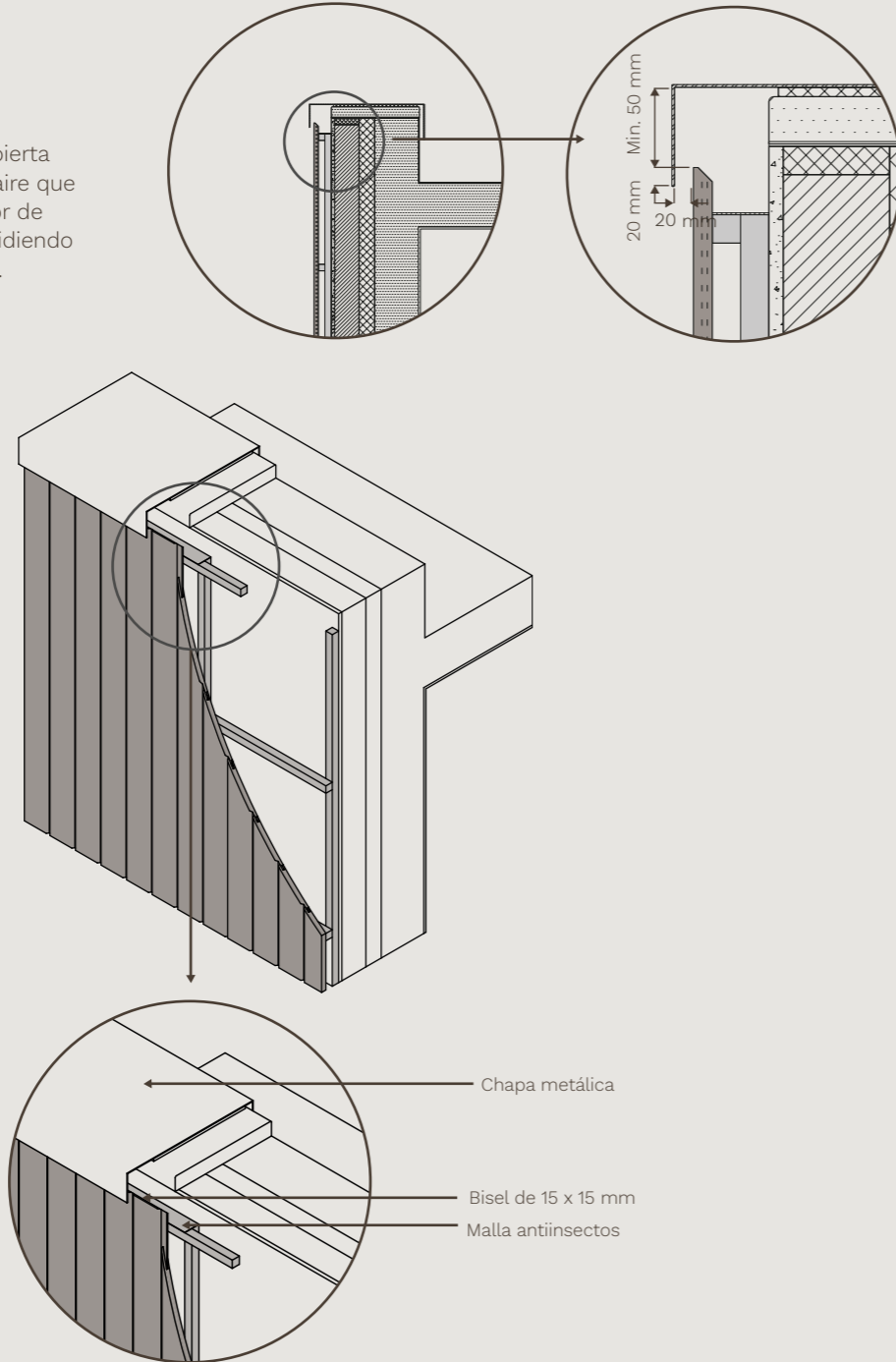
Se deben dejar los perfiles de fachada separados de la cornisa para permitir la salida del aire y así conseguir la circulación de este por su parte posterior.



8.2. Detalles constructivos. Disposición vertical

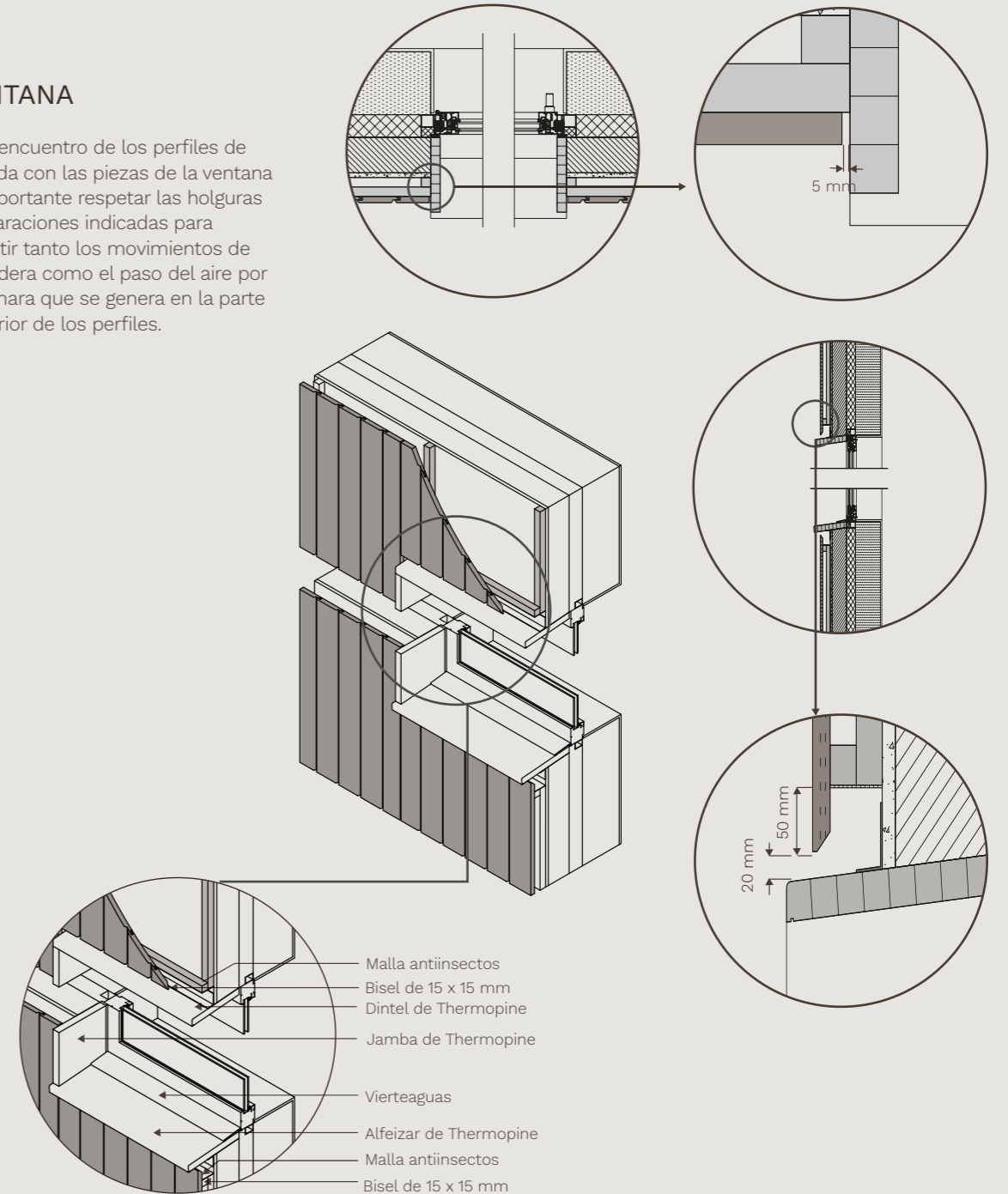
PETO

La solución del peto de cubierta debe permitir la salida del aire que circula por la parte posterior de los perfiles de fachada impidiendo a su vez la entrada de agua.



VENTANA

En el encuentro de los perfiles de fachada con las piezas de la ventana es importante respetar las holguras y separaciones indicadas para permitir tanto los movimientos de la madera como el paso del aire por la cámara que se genera en la parte posterior de los perfiles.



Vivienda Passivhaus en Ourense
Quico Jorroto Arquitectura
2022



9 Decking

Preparación del terreno

Antes de la instalación de la tarima de Thermopine, se debe preparar el terreno. Esta preparación se puede hacer de dos formas:

- **1** - Mediante una pequeña solera de hormigón que cubra toda la superficie de instalación. Esta solera debe de tener una pendiente mínima del 2% para permitir la evacuación del agua de debajo de la tarima.
- **2** - Mediante la instalación de pilotes de hormigón previa compactación del terreno.

Rastrel

El rastrel permite separar los perfiles de tarima de Thermopine de la solera facilitando su ventilación por la parte inferior mejorando su comportamiento y su durabilidad.

El rastrel se debe de colocar en la dirección de la pendiente de la solera para facilitar el movimiento y evacuación del agua. La separación máxima entre ejes de rastrel debe de ser como máximo de 40 cm quedando la unión de testa de los perfiles de tarima siempre sobre el rastrel.

La fijación del rastrel a la solera o a los pilotes se debe de hacer con tornillos o tacos metálicos con un largo mínimo de 10 cm. La separación máxima entre los elementos de fijación del rastrel no debe ser superior a 60 cm.

Fijación



TIRAFONDOS CON ROSCA DE FIJACIÓN



GRAPA

Recomendamos realizar la fijación de los perfiles de tarima a los rastreles mediante **tirafondos** con rosca de fijación específicos para madera de 4,5 mm de diámetro.

Para evitar que la oxidación de los tirafondos provoque manchas en el Thermopine recomendamos el uso de tirafondos de acero inoxidable A2 o con un tratamiento anticorrosión apto para una clase de uso 3. De esta forma garantizamos una fijación óptima mejorando la evolución de la instalación.

Los tirafondos deben ser autoperforantes y tener un diámetro mínimo de 4,5 mm. Debido a las características de la madera termotratada, puede ser necesaria la realización de pretaladro para evitar la fisuración de los perfiles. El diámetro del pretaladro será igual al diámetro interior del tirafondo.



GRAPA TIPO CLIP

Una alternativa de fijación de los perfiles de tarima de Thermopine a los rastreles puede ser mediante la colocación de las **grapas** correspondientes. Estas grapas se fijan al rastrel con tirafondos de acero inoxidable A2 o con un tratamiento anticorrosión apto para una clase de uso 3 y un diámetro de 4,5 mm. Por otro lado, las grapas tipo Clip se suministran montadas sobre un perfil de aluminio permitiendo desmontar los perfiles de tarima Thermopine en caso necesario.

La primera y última lama de la instalación se deben fijar mediante tirafondos con rosca de fijación de 4,5 mm de diámetro.

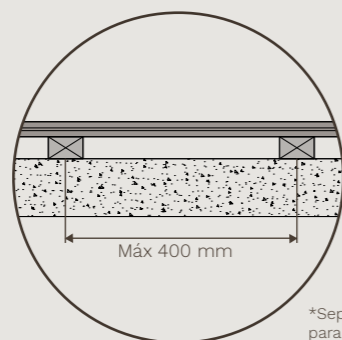
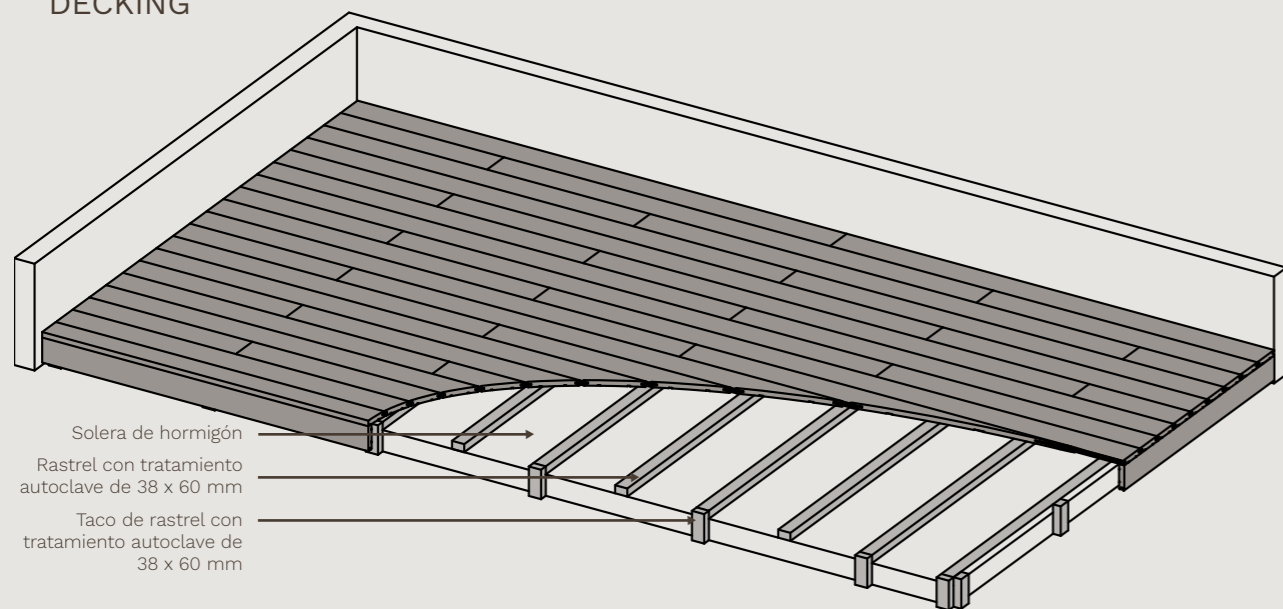
Los perfiles de tarima de Thermopine se deben de distribuir a maticorte de tal forma que no coincidan dos uniones de testa consecutivas en el mismo rastrel, esto mejorará el comportamiento general de la instalación.

Perfiles

PERFIL	Fijación
	Tirafondo 4,5x50 mm
DECK PINO LISO C	Grapa fijación oculta
	Grapa fijación oculta tipo Clip
DECK FRESNO LISO	

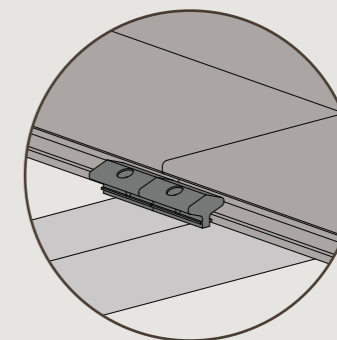
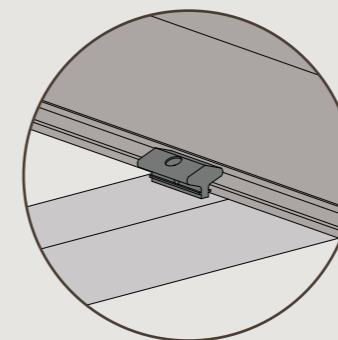
8.2. Detalles constructivos

DECKING

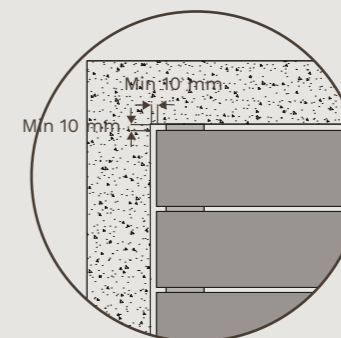
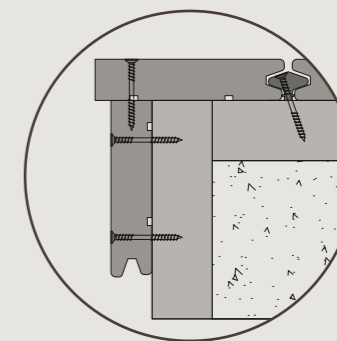
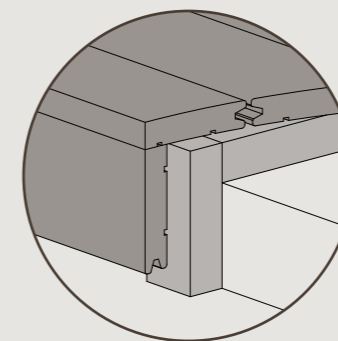


*Separación máxima de 343 mm para el Deck Fresno

El rastrel de 38 x 60 mm se debe instalar tumbado y con una separación máxima entre ejes de 400 mm.



Los perfiles de tarima Thermopine se deben fijar en cada cruce de rastrel. Para una óptima instalación se deben duplicar las fijaciones en los encuentros de testa entre perfiles.



Se deben mantener unas holguras perimetrales de al menos 10 mm para poder absorber los posibles movimientos de la madera.

10 Acabados

Para proteger el Thermopine frente a los cambios de color y los efectos naturales del tiempo se debe de aplicar un producto protector pigmentado a poro abierto en base agua, este tipo de productos presentan una alta efectividad frente a los rayos ultravioleta ya que poseen cargas sólidas que bloquean este tipo radiación, pero permiten la regulación de humedad de la madera. El color del producto también juega un papel importante ya que tonos oscuros proporcionan mayor protección a la intemperie que los claros. Los recubrimientos incoloros no son adecuados para usos de exterior.

Modo de empleo

- Limpiar adecuadamente la superficie de madera
- Dejar secar
- Aplicar una mano de producto (aprox 60 ml/m²)
- Dejar secar el producto al menos 8 horas
- Aplicar una segunda mano de producto

* Las instrucciones anteriores se deben tomar a modo de recomendación prevaleciendo en todo momento las indicadas por el fabricante del producto.

Los colores son orientativos. Consulta nuestra red comercial para poner a su disposición nuestras muestras de perfiles para fachada Thermopine lasurado.

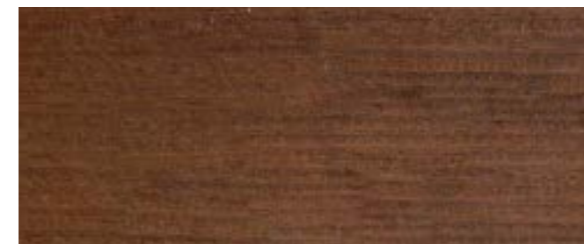
Roble Vintage



Nogal



Teka



Wengue



Roble claro



Gris envejecido



Gris



Nature



II Limpieza y mantenimiento

Limpieza

Para prolongar la vida útil del Thermopine y mantener su calidad recomendamos revisar y limpiar las superficies para evitar cualquier acumulación de salitre, excrementos de aves u otros contaminantes.

Para la limpieza debe usarse una solución jabonosa de pH neutro y frotar suavemente con una esponja hasta eliminar cualquier tipo de suciedad.

La limpieza se puede realizar con sistemas de lanza utilizando cepillo rotatorio para que no genere un desgaste acelerado de la película de acabado.

Durante las operaciones de limpieza y mantenimiento se debe prestar especial atención a los elementos situados a menos de 25 cm del suelo o bien en contacto directo con otros materiales y los posibles desperfectos ocasionados por el paso de personas (actos vandálicos, daños por roces, golpes, etc.).

Mantenimiento

Los intervalos de mantenimiento varían en función de la región geográfica de instalación, la orientación, la exposición, el producto protector utilizado, etc.

Recomendamos realizar el mantenimiento del producto según la climatología donde se encuentre instalado el Thermopine.

Las periodicidades indicadas están relacionadas con la conservación de la protección del producto de acabado pudiendo ser necesario ajustarlas por cuestiones estéticas debido al clareado y/o agrisado del Thermopine por la acción fotodegradadora del sol.

Estas tareas de mantenimiento se deben de realizar en la primavera, antes de los meses de verano. Durante este ciclo, y cuidando la limpieza, el producto de acabado no tendrá ningún tipo de daño solamente siendo visibles pequeñas fendas y los efectos de la fotodegradación. Estos fenómenos se consideran normales en un producto natural como el Thermopine.

Cabe la posibilidad de no realizar ningún tipo de mantenimiento, en ese caso el revestimiento tornará su apariencia hacia un bonito gris metalizado.



Ciclos de mantenimiento orientativos

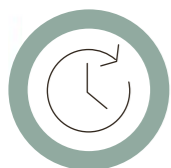
	Climatología normal	Climatología extrema (Costa-montaña)
Después del montaje		
1º año		
2º año		
3º año		Comprobar superficie, si fuese necesario mantenimiento
4º año	Comprobar superficie, si fuese necesario mantenimiento	

12 Envejecimiento natural

El Thermopine es un producto 100% natural donde, si no se aplica ningún tipo de producto protector, o no se realizan las tareas de mantenimiento adecuadamente, su color evoluciona de forma progresiva, debido a la radiación ultravioleta producida por el sol, hacia un tono gris metalizado. Esta evolución del color se conoce como fotodegradación y se produce en todo tipo de maderas (bien sean naturales o modificadas) e incluso en otro tipo de materiales.

MARRÓN TOSTADO

Color natural producido por el proceso de modificación térmica.



Se puede mantener el color de la madera aplicando un protector ANTI-UV una vez al año.

GRIS METALIZADO

Con el paso del tiempo, si no se aplica ningún protector ANTI-UV, la madera evolucionará hacia un bonito gris metalizado.





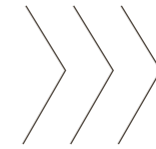
El agrisamiento de la superficie del Thermopine se produce por el efecto de la fotodegradación y no debe confundirse con la pudrición del producto.

La fotodegradación provoca la modificación estética del producto, así como un desgaste de su capa superficial (aproximadamente 1 mm). El cliente puede decidir si le gusta como envejece el Thermopine posibilitando revertir el color original con la realización de un mantenimiento frenando a su vez el desgaste.

Si se produce este envejecimiento, el Thermopine no ve alterada ninguna de sus propiedades. El cambio en la coloración del producto puede ser revertido en cualquier momento aplicando un lasur color teka (color similar al adquirido por el Thermopine durante su fabricación).

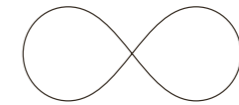
Para mantener el Thermopine con un aspecto similar al original, se debe proteger con un lasur y realizar las tareas de mantenimiento adecuadas ajustando la periodicidad de dichas tareas en función de la ubicación geográfica, la exposición, la orientación, etc.

Debido a diferencias temporales de humedad entre el interior y el exterior del Thermopine, pueden aparecer pequeñas fendas en la superficie del producto. Esto es un comportamiento completamente normal en un producto natural como el Thermopine. Esta característica no merma ninguna de sus propiedades fisicoquímicas.



1

Cambia el tono de color por el efecto de la radiación solar



2

Se mantienen siempre las propiedades fisicoquímicas de la madera



3

Se puede preservar o restablecer, en cualquier momento, el color original

13 FAQ

¿Cuál es la durabilidad del Thermopine?

Diferentes pruebas y ensayos han demostrado que la resistencia del Thermopine a la descomposición es muy superior a la de la madera de coníferas sin tratamiento e igual a la de muchas maderas frondosas tropicales. Así mismo, la buena estabilidad dimensional demostrada por el Thermopine ayuda también a prolongar su durabilidad evitando excesivos movimientos de la madera que acaben provocando fendas o roturas. Por otro lado, existen otros factores diferentes a la resistencia a la descomposición, como puede ser el desgaste general del producto, que están relacionados con el mantenimiento de este. Con una instalación correcta y con los mantenimientos adecuados, la vida útil del Thermopine puede ser superior a 25 años.

¿Por qué el Thermopine tiene gran durabilidad a pesar de que la resina y otros extractos se han evaporado?

La durabilidad del Thermopine se consigue porque durante el proceso de tratamiento térmico se producen cambios en la estructura de la madera además de la degradación de la hemicelulosa (polisacárido) con lo que se consigue una reducción importante de nutrientes fundamentales para el desarrollo de hongos e insectos.

¿Se emplean productos químicos durante el proceso de fabricación del Thermopine?

Para la fabricación del Thermopine solamente utilizamos temperatura y vapor de agua. El Thermopine es un producto 100% natural, sostenible y reciclable.

¿Se puede utilizar el Thermopine en contacto con el suelo?

Aunque el Thermopine presenta una alta durabilidad, el aporte de humedad que produce el suelo a la madera hace que se vean alteradas algunas de sus propiedades no siendo recomendable una puesta en servicio en contacto permanente con el suelo.

¿Se puede instalar el Thermopine en exterior sin ningún tipo de tratamiento superficial?

El Thermopine se puede instalar en exterior sin ningún tipo de tratamiento, aunque esto provocará fisuras y agrisamiento del producto acelerando su desgaste debido a la acción fotodegradadora del sol, al igual que se produce en el resto de maderas. Si se desea preservar el color original de Thermopine es necesario realizar los ciclos de mantenimiento indicados en este documento.

¿Es perjudicial el olor del Thermopine en usos interiores?

Durante el proceso de fabricación del Thermopine este adquiere un ligero olor característico provocado por el efecto de la temperatura. Este olor irá desapareciendo gradualmente y no regresará al Thermopine. Diferentes estudios llevados a cabo para la madera termotratada demuestran que no existen emisiones perjudiciales procedentes de esta.

¿Qué garantía tiene el Thermopine?

El Thermopine se fabrica bajo los estándares de calidad más altos lo que nos permite otorgarle hasta 10 años de garantía. Para más información consultar las condiciones generales de garantía.

¿Es posible la sustitución de cualquier pieza deteriorada o rota?

Se puede sustituir cualquier pieza de Thermopine que se encuentre deteriorada o rota en cualquier momento y sin ningún tipo de problema. La pieza nueva irá poco a poco igualando el color con el resto o incluso, se puede aprovechar para realizar un mantenimiento de la instalación homogenizando la tonalidad de toda la superficie.

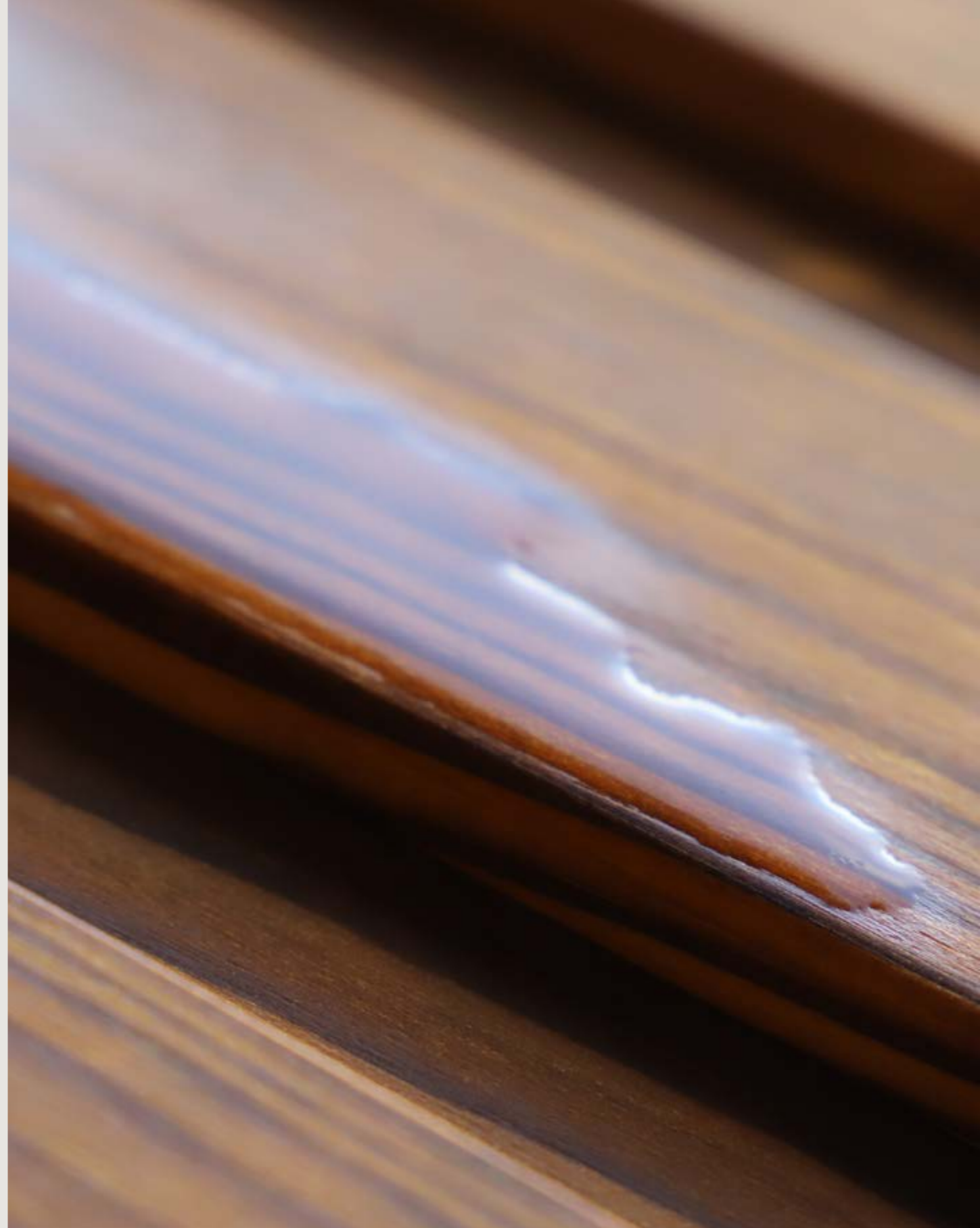


Rénovation de la cave Viña Meín
- Emilio Rojo
MOL Arquitectura
2022





THERMO
PINE
Savia





Carretera N-550, km 57, Santiago de Compostela
15707, A Coruña. España.

SAVIA.GAL

