



SIBER DF EVO 3 & 4



Manual de Instalación & Uso

SUMARIO

1 ENTREGA	3
1.1 CONTENIDO DE LA ENTREGA	3
1.2 ACCESORIOS SIBER DF EVO 3&4	4
2 APLICACIÓN	5
2.1 ADVERTENCIAS IMPORTANTES PARA UNA CORRECTA INSTALACIÓN	5
3 MODELO	6
3.1 ESPECIFICACIONES TÉCNICAS	6
3.2. CURVAS CARACTERÍSTICAS	7
3.3 CONEXIONES Y DIMENSIONES	9
3.4 DESPIECE DE LA UNIDAD	10
4 FUNCIONAMIENTO	11
4.1 DESCRIPCIÓN	11
4.2 CONDICIONES DEL BY-PASS	11
4.3 SEGURIDAD ANTI-HIELO	11
5 INSTALACIÓN	12
5.1 GENERALIDADES	12
5.2 POSICIÓN DE LA UNIDAD	12
5.3 MONTAJE EN TECHO	13
5.4 MONTAJE EN MURO	14
6 ORIENTACIÓN BOCAS	16
7 CONEXIÓN DE LA EVACUACIÓN DE CONDENSADOS	18
8 CAMBIO DE FILTROS	19
9 CONEXIÓN ELÉCTRICA	20
9.1 CONEXIÓN A LA RED DE ALIMENTACIÓN	20
10 MONITORIZA TU VIVIENDA - SONDAS / CONTROLES INALÁMBRICOS	22
11 CONECTIVIDAD SMART	23
11.1 MODBUS - RS485	23
11.2 KNX - EVO CONNECT	23
11.3 BRIDGE ETHERNET - SIBER APP EVO	24
12 MANTENIMIENTO	25
12.1 MANTENIMIENTO DE LOS FILTROS (PARA EL USUARIO)	25
12.2 MANTENIMIENTO DEL INTERCAMBIADOR (PARA EL INSTALADOR)	26
12.3 VISTA DEL DESPIECE Y DESCRIPCIÓN	28
CERTIFICADO DE GARANTÍA	29

1 ENTREGA

1.1 CONTENIDO DE LA ENTREGA

Antes de empezar la instalación de la Unidad VMC Doble Flujo con Recuperación de la Energía Térmica, usted debe controlar si se ha entregado completo e intacto.

El contenido de la entrega de la Unidad **VMC DF SIBER DF EVO 3&4** se compone de los siguientes elementos:

1. Unidad VMC:

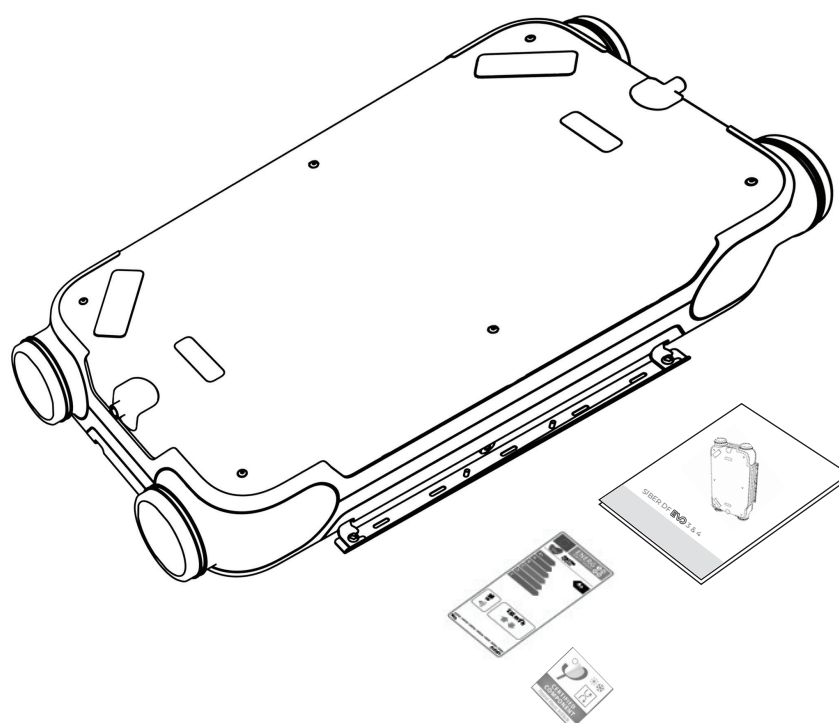
- **DF EVO 3&4:** Recuperación de Energía Térmica con **núcleo estándar** ó
- **DF EVO 3&4 ENT:** Recuperación de Energía Térmica con **núcleo entálpico** ó
- **DF EVO 3&4 PR:** Recuperación de Energía Térmica con **núcleo estándar y precalentador** ó
- **DF EVO 3&4 ENT PR:** Recuperación de Energía Térmica con **núcleo entálpico y precalentador**

2. Manual de instalación & uso

3. Etiqueta Ecodesing

4. Guías de instalación

5. Bolsa con silentblocks y tornillos de fijación



Equipo entregado sin mando de regulación [\[ver apartado 1.2 para ver los accesorios opcionales\]](#)

* En caso de que la Unidad se haya entregado con algún defecto visible, como por ejemplo golpes o ralladuras, o si no están incluidos todos los elementos y accesorios indicados en la anterior lista, póngase en contacto con su proveedor.



La utilización de esta Unidad no está autorizada para las personas, incluidos menores, con las capacidades intelectuales reducidas, con las capacidades físicas limitadas o con la falta de experiencia y de los conocimientos necesarios, a menos que estén bajo la supervisión o que hayan recibido por parte de una persona responsable de su seguridad las instrucciones necesarias de cara a utilizar la Unidad.



En cualquier caso debe realizarse un control sobre los niños para asegurarse de que no jueguen con la Unidad.

1.2 ACCESORIOS OPCIONALES SIBER DF EVO 3&4

DESCRIPCIÓN	IMAGEN	CÓDIGO
FILTRO G4 COARSE 65%		DF34FG4
FILTRO F7 ePM1 55%		DF34FF7
FILTRO G4 + F7 COARSE 65% - ePM1 55%		DF34FG4F7
FILTRO DE CARBONO		DF34FCA
FILTRO F9 ePM1 80%		DF34FF9
FILTRO G4 + F9 COARSE 65% - ePM1 80%		DF34FG4F9
Mando pulsador 4 posiciones inalámbrico		DFPULS4B
Mando multicontrol inteligente inalámbrico		DFEVOCTRL
Sensor inteligente de humedad inalámbrico		DFEVOHR
Sensor inteligente de CO2 inalámbrico		DFEVOCO2
Pasarela de comunicación RF - Ethernet		DFEVORFETH
Pasarela de comunicación RF - RS485		DFEVORFRS485
Connect Modbus máster KNX converter		DFEVOCONNECT
Siber APP EVO monitorización inteligente del equipo y de la calidad del aire interior		Conectividad mediante pasarela ethernet (DFEVORFETH)

2 APLICACIÓN

La Unidad SIBER DF EVO 3&4 es una Unidad de Ventilación Mecánica Controlada de Doble Flujo con un recuperador de la Energía Térmica con un rendimiento de hasta el 95%, una capacidad de ventilación máxima de **300 m³/h** para el **SIBER DF EVO 3** y capacidad máxima de **400 m³/h** para el **SIBER DF EVO 4**; con unos ventiladores de bajo consumo de energía para ambos equipos.

Características de la Unidad SIBER DF EVO 3&4:

- Regulación en continuo de los caudales de aire mediante el cuadro de control.
- Presencia de un indicador del estado de los filtros en la Unidad y posibilidad de indicación del estado de filtros en el selector de posición.
- Nueva **regulación anti-hielo inteligente** que vigila que la Unidad continúe funcionando de forma óptima incluso con bajas temperaturas. En caso de ser necesario pone en marcha un **precalentador** (accesorio **incluido de serie** en los DF EVO 3&4 PR y DF EVO 3&4 ENT PR y opcional en los DF EVO 3&4 y DF EVO 3&4 ENT).
- Nivel acústico bajo.
- Equipada de serie de un By-pass con válvula a funcionamiento automático.
- Regulación del flujo constante.
- Ahorro de energía.
- Alto Rendimiento.

El SIBER DF EVO 3&4 está disponible en 4 versiones:

- **SIBER DF EVO 3&4** (núcleo estándar)
- **SIBER DF EVO 3&4 ENT** (núcleo entálpico)
- **SIBER DF EVO 3&4 PR** (núcleo estándar y precalentador)
- **SIBER DF EVO 3&4 ENT PR** (núcleo entálpico y precalentador)

Las presentes instrucciones de instalación sirven para todas estas versiones descritas anteriormente.

El SIBER EVO 3&4 puede **instalarse** tanto en **muro** como en **techo**, con los soportes de fijación estándar incluidos.

Para la posición correcta de las conexiones de los conductos y sus dimensiones [\[ver apartado 3.3\]](#).

La Unidad viene de fábrica con la **versión derecha**. Se puede modificar a versión izquierda con un sencillo paso mediante la función "espejo" [\[ver apartado 3.3\]](#). Esta versatilidad no está disponible es los modelos con precalentador de serie (DF EVO 3&4 PR y DF EVO 3&4 ENT PR).

2.1 ADVERTENCIAS IMPORTANTES PARA UNA CORRECTA INSTALACIÓN

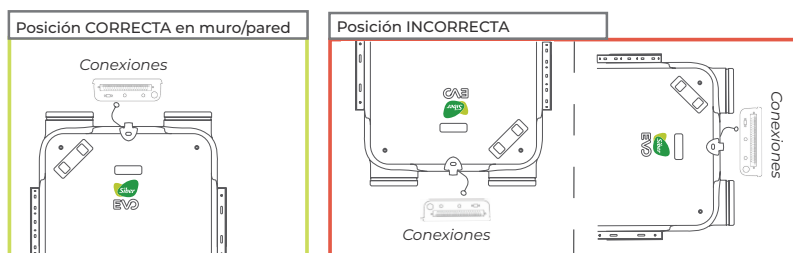


¡Importante! No instalar la unidad a la intemperie sin protección adecuada ante las inclemencias atmosféricas como la lluvia, las heladas extremas, los ambientes salinos, etc).



¡Importante! En un muro, **no instalar la Unidad en posición horizontal**.

En un muro, cuando se instale en **posición vertical**, coloque el conector de la placa de circuito impreso en la parte superior. La placa de circuito impreso nunca debe estar en la parte inferior.



¡Importante! Para la correcta eficiencia del sistema de ventilación se recomienda no desconectar la Unidad, salvo para su mantenimiento

3 MODELO

3.1 ESPECIFICACIONES TÉCNICAS

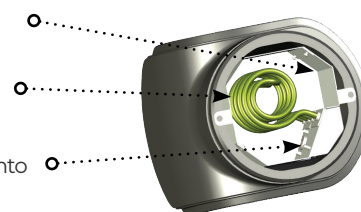
SIBER DF EVO 3					
Tensión de alimentación	230V/ 50 Hz				
Grado de protección	IP 44				
Dimensiones (l x h x p)	1160 x 600 x 269 mm				
Diámetro de conexión	Ø 160				
Diámetro de la evacuación de condensados	1/2"				
Peso	36 kg				
Clase de filtro	Coarse 65% (G4)				
Posición ventilador (de serie)					
Mando multicontrol inteligente inalámbrico (opcional)	0	1	2	3	Máximo
Caudal de ventilación (m³/h)	80	175	200	250	300

SIBER DF EVO 4					
Tensión de alimentación	230V/ 50 Hz				
Grado de protección	IP 44				
Dimensiones (l x h x p)	1160 x 600 x 269 mm				
Diámetro de conexión	Ø 160				
Diámetro de la evacuación de condensados	1/2"				
Peso	39 kg				
Clase de filtro	Coarse 65% (G4)				
Posición ventilador (de serie)					
Mando multicontrol inteligente inalámbrico (opcional)	0	1	2	3	Máximo
Caudal de ventilación (m³/h)	180	275	300	350	400

SIBER® DF EVO 3&4 PR y DF EVO 3&4 ENT PR

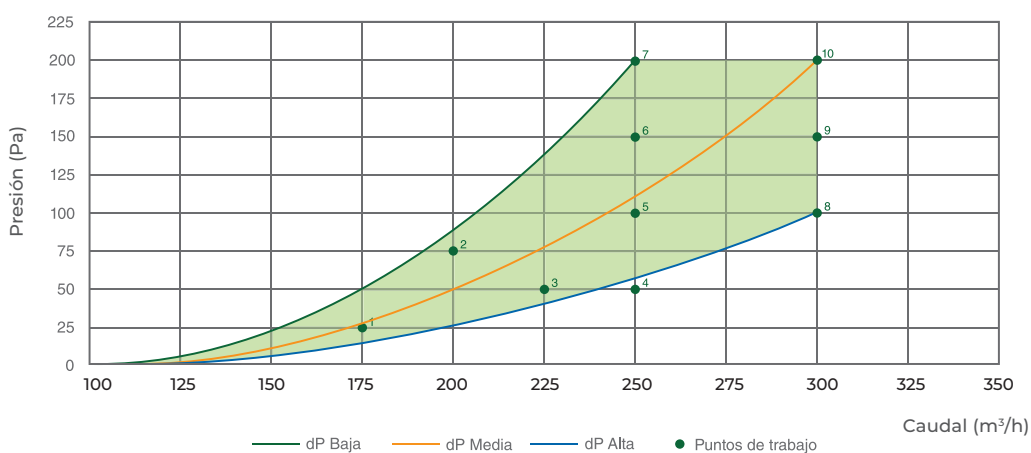
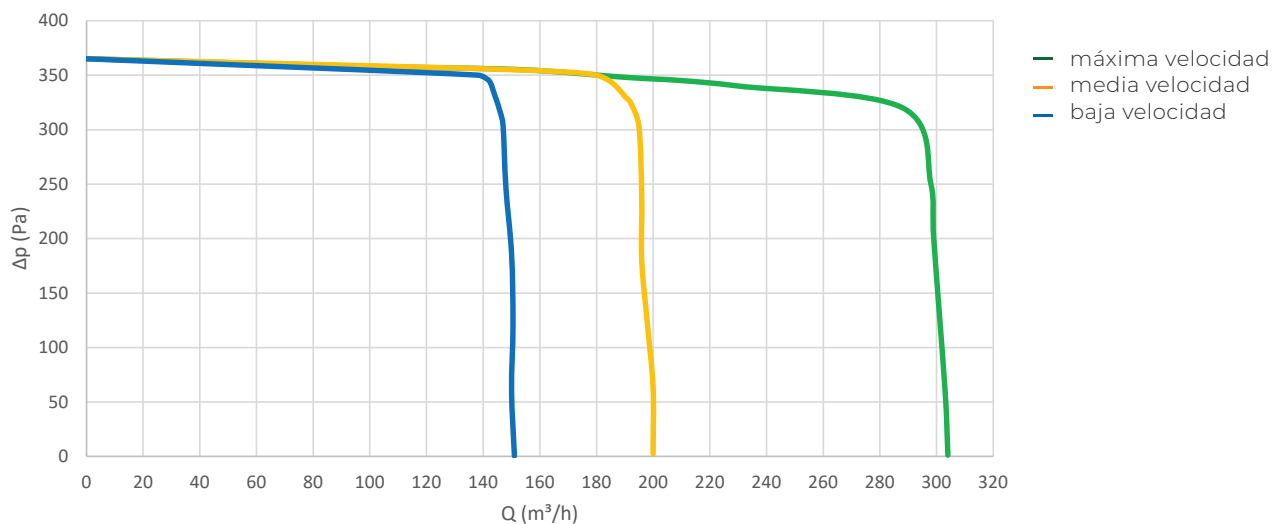
El precalentador de **600 W** potencia térmica, incorporado de serie en estos modelos e instalado en la conexión de la entrada del aire exterior, eleva hasta **10°C** la temperatura del aire de entrada a la Unidad, protegiendo su núcleo recuperador de ventilación en climas fríos.

- ✓ Marco fabricado en acero con recubrimiento de AluZinc, altamente resistente a la corrosión
- ✓ Elementos calefactores fabricados en acero inoxidable AISI304. Potencia de salida 0,6 kW
- ✓ Equipado con termostato de protección automática (40°C) que previene el sobrecalentamiento



3.2. CURVAS CARACTERÍSTICAS

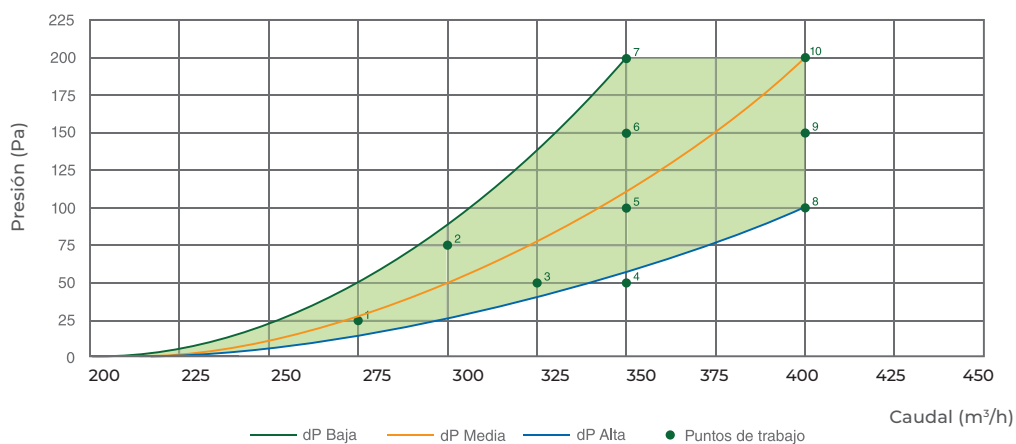
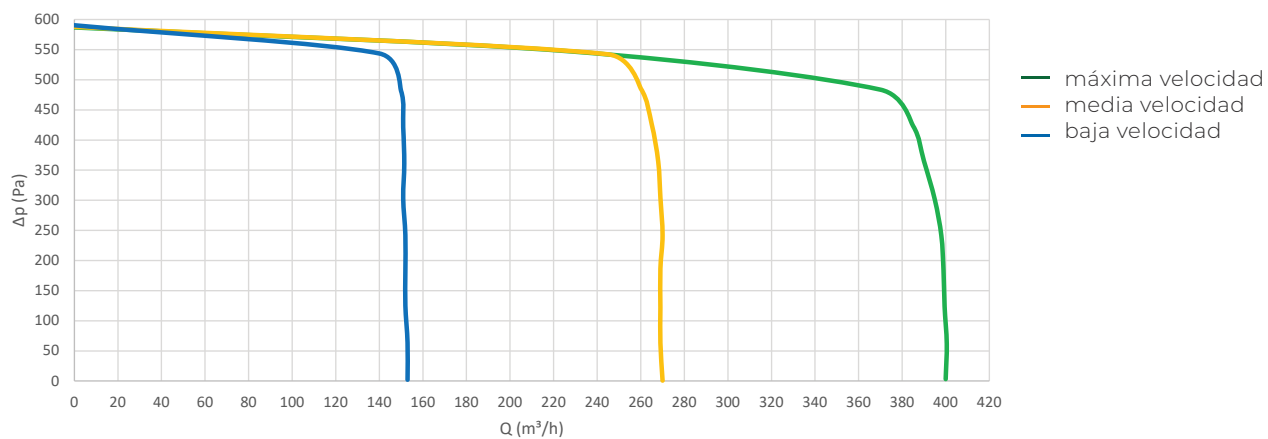
SIBER® DF EVO 3



Puntos de trabajo	CAUDAL (m³/h)	PRESIÓN (Pa)	POTENCIA (W)	SFP (W/l/s)
1	175	25	12.61	0.61
2	200	75	25.31	0.91
3	225	50	29.16	0.84
4	250	50	39.20	0.94
5	250	100	49.65	1.19
6	250	150	60.92	1.46
7	250	200	72.60	1.74
8	300	100	81.33	1.46
9	300	150	93.10	1.68
10	300	200	106.48	1.92

Nivel acústico SIBER® DF EVO 3		
Caudal de ventilación (m³/h)		210
Nivel acústico Lw (A)	Presión estática (Pa)	50
	Irradiación caja (dB(A))	45
	Conducto de extracción (dB(A))	47
	Conducto de insuflación (dB(A))	59

SIBER® DF EVO 4



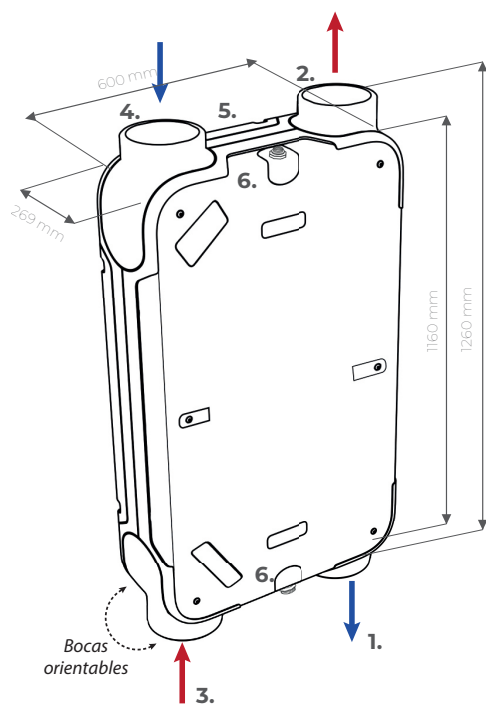
Puntos de trabajo	CAUDAL (m³/h)	PRESIÓN (Pa)	POTENCIA (W)	SFP (W/l/s)
1	275	25	12.61	0.61
2	300	75	25.31	0.91
3	325	50	29.16	0.84
4	350	50	39.20	0.94
5	350	100	49.65	1.19
6	350	150	60.92	1.46
7	350	200	72.60	1.74
8	400	100	81.33	1.46
9	400	150	93.10	1.68
10	400	200	106.48	1.92

Nivel acústico SIBER® DF EVO 4

Caudal de ventilación (m³/h)		275
Nivel acústico Lw (A)	Presión estática (Pa)	50
	Irradiación caja (dB(A))	45
	Conducto de extracción (dB(A))	47
	Conducto de insuflación (dB(A))	59

3.3 CONEXIONES Y DIMENSIONES

SIBER DF EVO 3&4



LEYENDA VERSIÓN ESTÁNDAR*

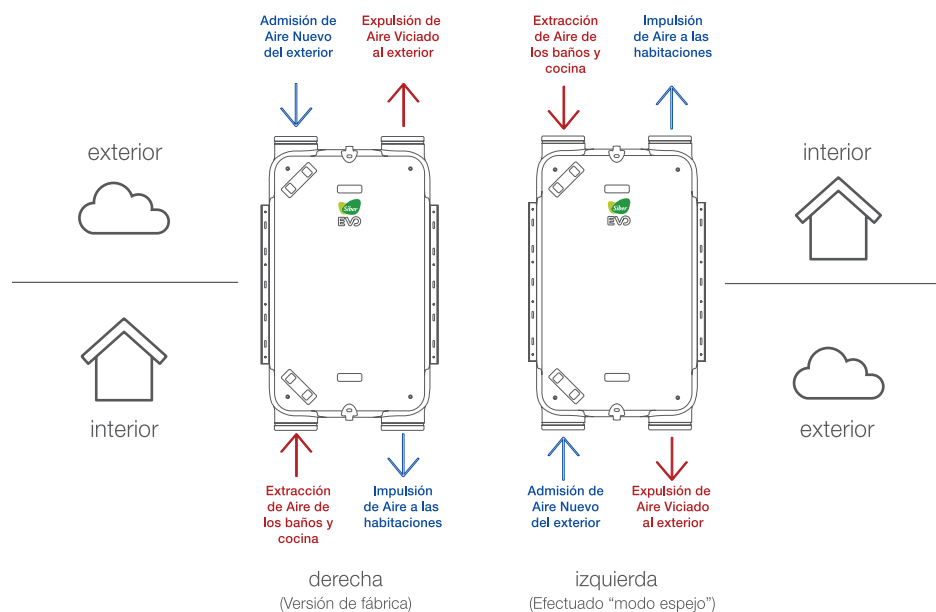
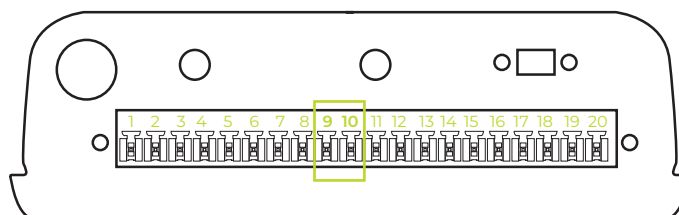
1	Expulsión aire viciado
2	Insuflación aire nuevo hacia la vivienda
3	Toma de aire nuevo del exterior
4	Extracción del aire viciado del interior de la vivienda
5	Conexión eléctrica
6	Conexión de la evacuación de condensados

*Modelo de flujos de aire versión derecha

VERSATILIDAD MODO ESPEJO*

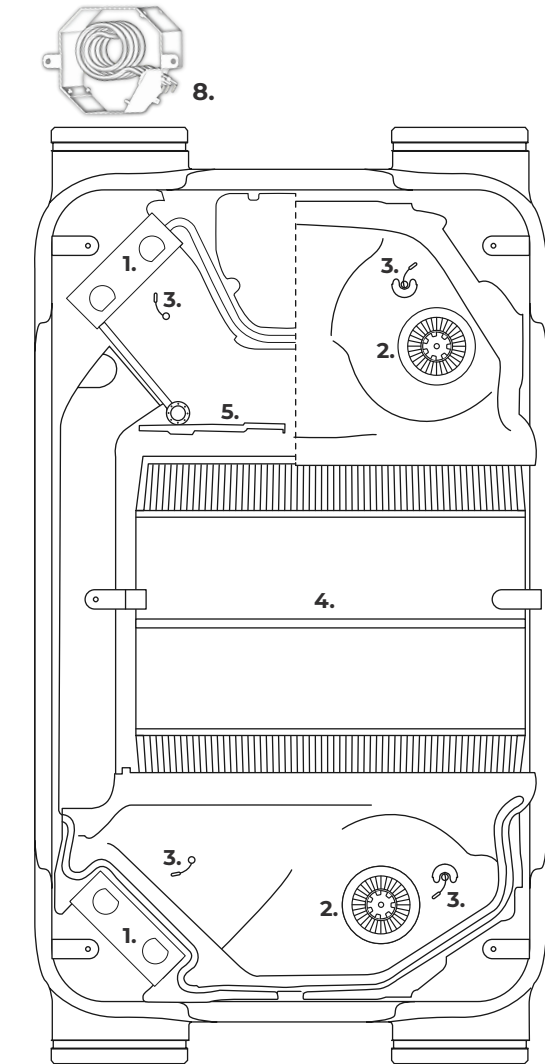
¡Importante! Para cambiar la posición de fábrica (derecha), sólo debe puentear con cable eléctrico el pin 9 - 10 y entrará en versión izquierda

¡Importante! (*) Este modo "espejo" no está disponible en los modelos con precalentador siguientes: DF EVO 3&4 PR y DF EVO 3&4 ENT PR



3.4 DESPIECE DE LA UNIDAD

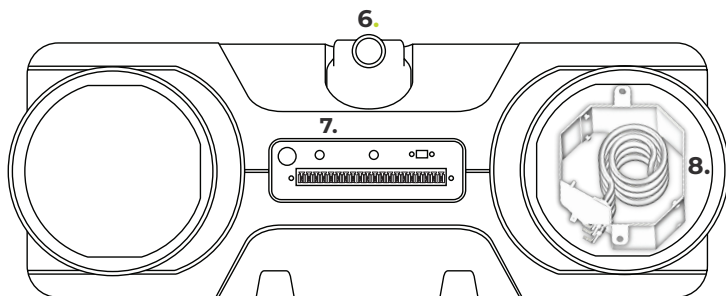
SIBER DF EVO



LEYENDA

1	Filtros de altas prestaciones
2	Motores de bajo consumo
3	Sondas de temperatura
4	Intercambiador de alto rendimiento
5	By pass 100% automático
6	Desagüe de condensados orientables
7	Conexiones eléctricas
8	Pre calentador (*)

(*) Sólo incluido de serie en los modelos:
DF EVO 3&4 PR y DF EVO 3&4 ENT PR



4 FUNCIONAMIENTO

4.1 DESCRIPCIÓN

La Unidad se entrega lista para conectarse a la alimentación y funciona de forma totalmente automática. El aire viciado extraído del interior traspasa la energía térmica (calorías/frigorías) al aire nuevo proveniente del exterior. De esta forma, se ahorra energía en climatización, ya que el aire nuevo y limpio se insufla en la vivienda con una temperatura suavizada (fresca en verano, templada en invierno).

En función del tipo de mando de regulación utilizado, se puede llegar hasta 5 posiciones de ventilación. El caudal de aire se regula por posición de regulación. La regulación por volumen constante permite que el caudal de aire de los ventiladores de insuflación y extracción se obtenga de forma independiente a la presión del conducto.

4.2 CONDICIONES DEL BY-PASS

El By-Pass montado de serie permite insuflar directamente el aire nuevo del exterior sin que pase por el intercambiador, de forma que se aprovecha la temperatura de confort que pueda haber en un momento determinado en el exterior, como por ejemplo en las noches de verano en que es deseable que pueda entrar el aire fresco del exterior para refrescar el interior de la vivienda (free-cooling).

La válvula del By-Pass se acciona de forma automática cuando se cumplen un cierto número de condiciones (ver tabla siguiente acerca de los valores del By-Pass).

Condiciones compuerta del By-Pass	
Válvula del By-Pass abierta	<ul style="list-style-type: none"> · La temperatura exterior es superior a 10°C. · En verano, la temperatura exterior es inferior en 3°C a la temperatura del aire extraído de la vivienda, e inferior a la temperatura de confort. · En invierno, la temperatura exterior es superior en 3°C a la temperatura del aire extraído de la vivienda, y superior a la temperatura de confort.
Válvula del By-Pass cerrada	<ul style="list-style-type: none"> · La temperatura exterior es inferior a 10°C. · En verano, la temperatura exterior es superior a la temperatura del aire extraído de la vivienda, y superior a la temperatura de confort. · En invierno, la temperatura exterior es inferior a la temperatura del aire extraído de la vivienda, e inferior a la temperatura de confort.



El equipo detecta automáticamente la temporada (invierno/verano) y este funcionará según la temperatura de by-pass seleccionada.

4.3 SEGURIDAD ANTI-HIELO

Para evitar la formación de hielo en el intercambiador cuando hay temperaturas muy bajas en el exterior, el SIBER DF EVO 3&4 está equipado de una **protección anti-hielo inteligente**.

Las sondas termostáticas miden las temperaturas en el intercambiador y si es necesario se establece un desequilibrio progresivo en el equipo automático.

Hasta llegar a **-2 °C** (en modelos sin precalentador: DF EVO 3&4 y DF EVO 3&4 ENT) o a **-16 °C** (en modelos con precalentador: DF EVO 3&4 PR y DF EVO 3&4 ENT PR) la unidad se pararía comprobando cada hora si la temperatura es adecuada para su funcionamiento.

5 INSTALACIÓN

5.1 GENERALIDADES

La instalación debe realizarse conforme:

- Exigencias de calidad de ventilación de las estancias (CTE HS3 – RITE 2007).
- Exigencias de calidad para una ventilación equilibrada de las viviendas (CTE HS3).
- Prescripciones para la ventilación de las estancias y viviendas (CTE HS3).
- Disposiciones de seguridad para las instalaciones de baja tensión.
- Prescripciones para la conexión de evacuaciones a alcantarillado en las estancias y viviendas.
- Eventuales prescripciones complementarias de Empresas de distribución de energía locales.
- Prescripciones de instalación de la Unidad SIBER DF EVO 3&4.

5.2 POSICIÓN DE LA UNIDAD

El SIBER EVO 3&4 puede fijarse directamente en **muro** o en **techo** gracias a los soportes de fijación incluidos para este fin.



¡Importante! Para una correcta instalación de la Unidad [\[ver también el apartado 2.1\]](#).



¡Advertencia! Según el peso de la Unidad, la instalación de la Unidad debe ser realizada siempre por 2 personas.

Para obtener un resultado sin vibraciones, es necesario utilizar como superficie de suspensión un muro o techo con una masa mínima de 200kg/m². No es suficiente con que la pared o techo sea de hormigón o con estructuras metálicas. En éstos casos, serán necesarias medidas suplementarias como un refuerzo mediante doble placa o con soportes suplementarios. Conviene tener en cuenta los siguientes puntos:

- La Unidad debe estar puesto a nivel, tanto en longitud como en anchura.
- El espacio de instalación debe elegirse de cara a que se pueda efectuar una buena evacuación de condensados, con un sifón y un desnivel para el agua de condensación.



¡Advertencia! Vigilar que la pendiente de evacuación de los condensados no sea positiva, ni paralela hacia la Unidad.

¡Advertencia! La Unidad solo está diseñada para un montaje en muro o techo. No instalarla nunca directamente en el suelo.

- El espacio de instalación debe estar resguardado de la intemperie y el hielo.
- Vigilar que haya suficiente espacio alrededor y debajo de la Unidad para asegurar que se pueda realizar correctamente el cambio o limpieza de filtros así como el mantenimiento de la Unidad

5.3 MONTAJE EN TECHO

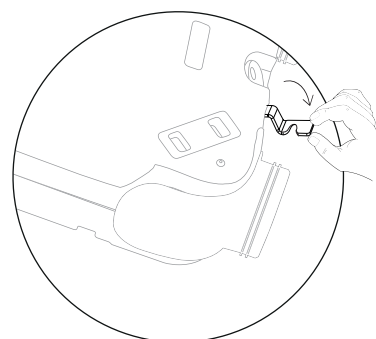
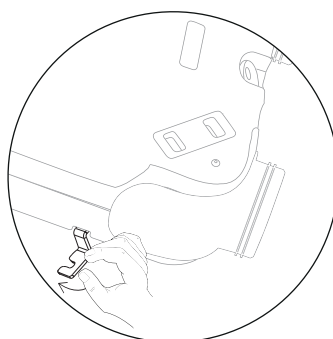
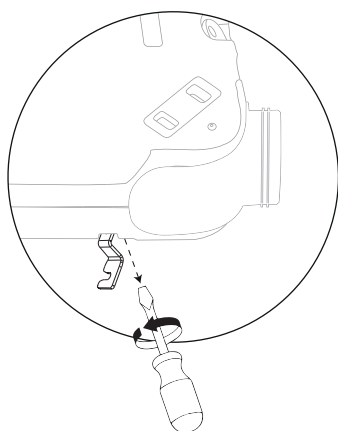


⚠ ¡Importante! Para una correcta instalación de la Unidad en techo [\[ver también apartado 2.1, 5.2 y 7\]](#).

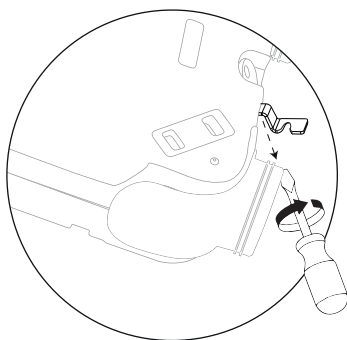
1 La Unidad viene por defecto, con los Ganchos Silentblock colocados en el lateral largo. Para cambiarlo al lateral corto debe seguir los siguientes pasos:

1.1 Desatornillar los Ganchos Silentblock

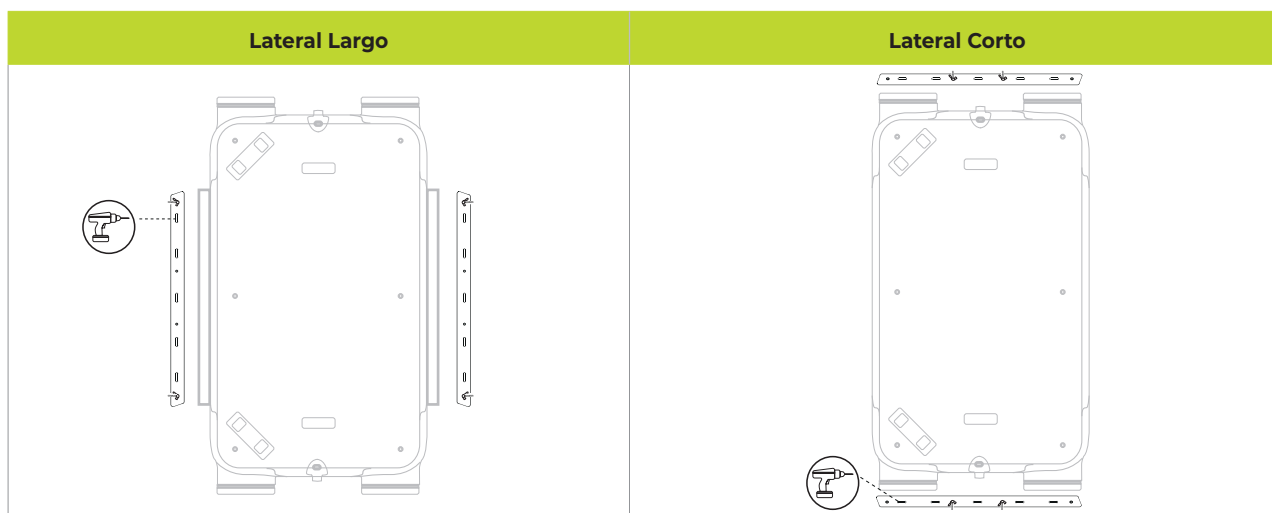
1.2 Cambiar los Ganchos Silentblock al lateral corto, respetando el mismo sentido.



1.3 Atornillar los Ganchos Silentblock en la nueva posición deseada.

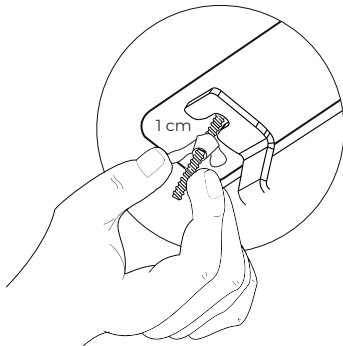


2 Perforar la superficie marcada y atornillar los soportes de fijación a través de los orificios ovalados.

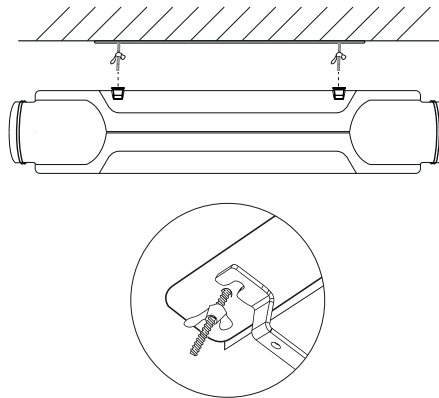


⚠ Se deben dejar de forma paralela los soportes de fijación a 630mm de distancia en los laterales largos (versión estándar) y 1.195mm de distancia en los laterales cortos.

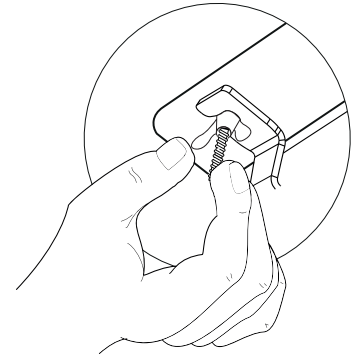
- 3 Aflojar las palometas y dejar 1 cm de espacio



- 4 Colocar encima de la guía y deslizar hasta encajar con la varilla roscada.



- 5 Apretar las palometas



5.4 MONTAJE EN MURO



¡Importante! Para una correcta instalación de la Unidad en techo [\[ver también apartado 2.1, 5.2 y 7\]](#).

Atención

Quando se instala en la pared, la unidad siempre debe instalarse en posición vertical para permitir el adecuado drenaje de los condensados a través del conducto de evacuación

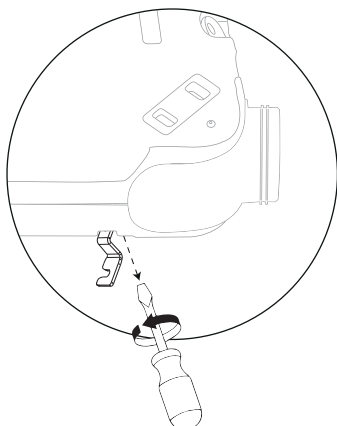
Atención

Quando se instala en posición vertical, coloque el conector de la placa de circuito impreso en la parte superior. La placa de circuito impreso nunca debe estar en la parte inferior.

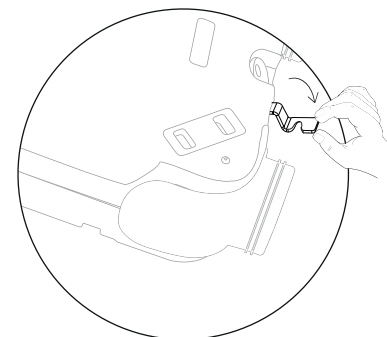
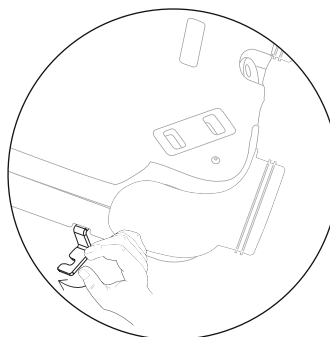


- 1 La Unidad viene por defecto, con los Ganchos Silentblock colocados en el lateral largo. Para cambiarlo al lateral corto debe seguir los siguientes pasos:

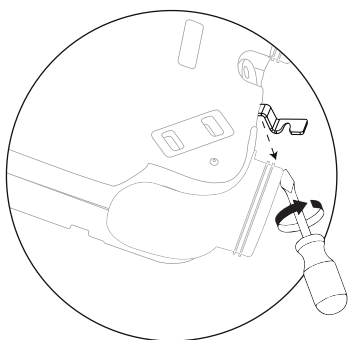
- 1.1 Desatornillar los Ganchos Silentblock



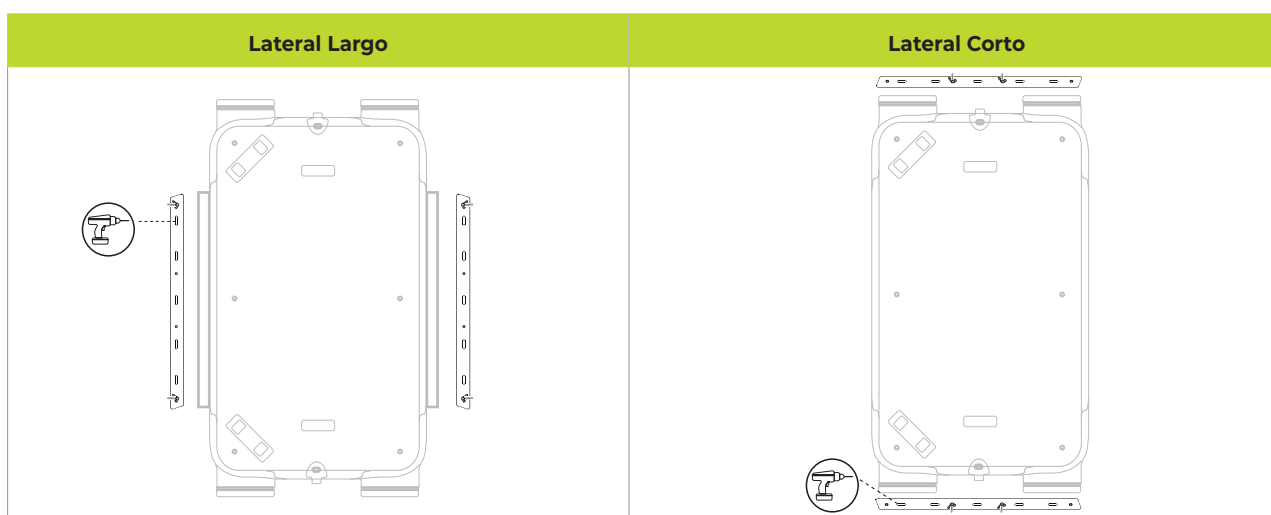
- 1.2 Cambiar los Ganchos Silentblock al lateral corto, respetando el mismo sentido.



1.3 Atornillar los Ganchos Silentblock en la nueva posición deseada.

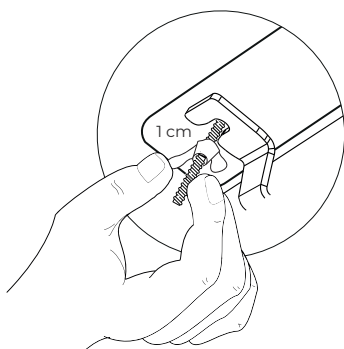


2 Perforar la superficie marcada y atornillar los soportes de fijación a través de los orificios ovalados.

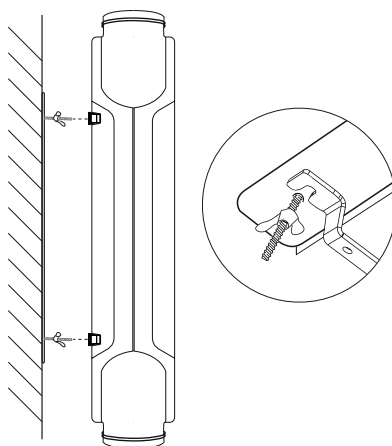


Se deben dejar de forma paralela los soportes de fijación a 630mm de distancia en los laterales largos (versión estándar) y 1.195mm de distancia en los laterales cortos.

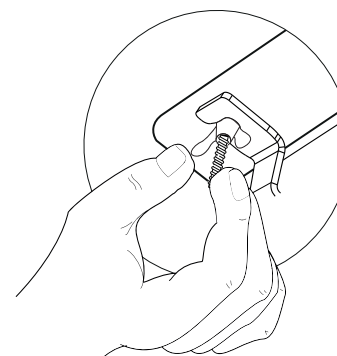
3 Aflojar las palometas y dejar 1 cm de espacio



4 Colocar encima de la guía y eslizar hasta encajar con las palometas



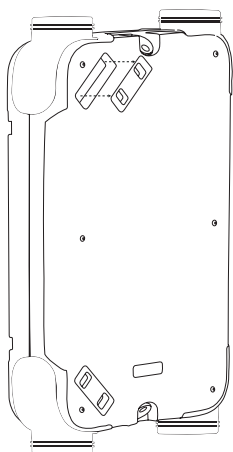
5 Apretar las palometas



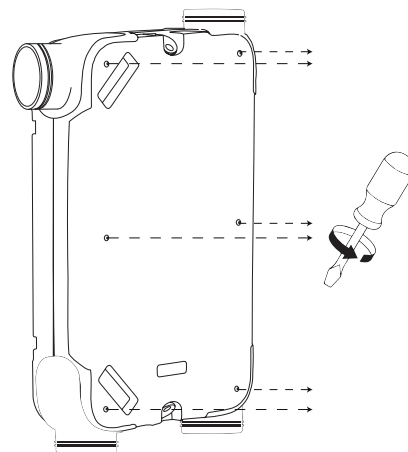
6 ORIENTACIÓN BOCAS

Para cambiar el sentido por defecto de la bocas debe seguir los siguientes pasos:

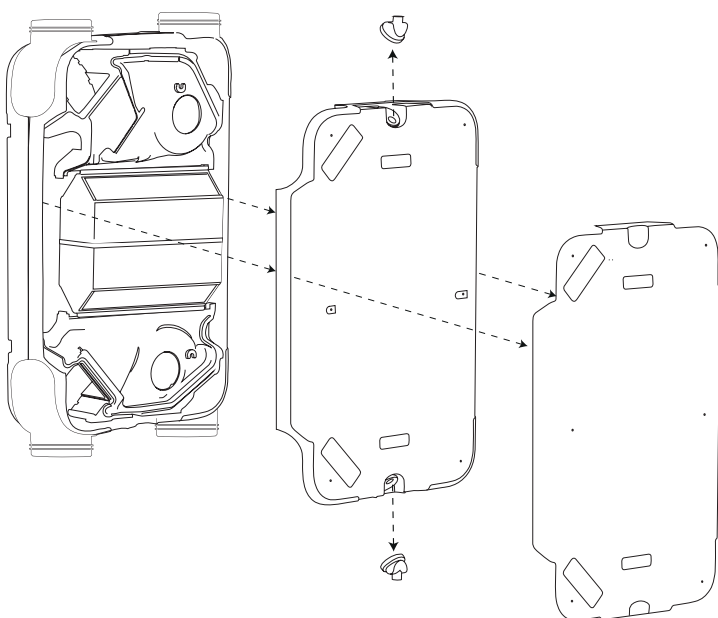
- 1 Retirar las tapas de los filtros



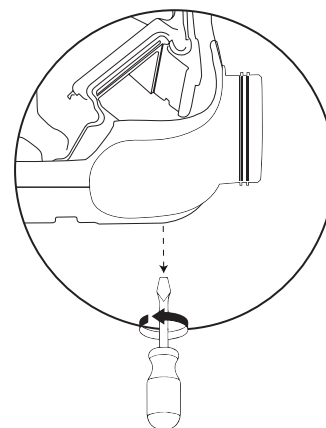
- 2 Desatornillar la tapa exterior



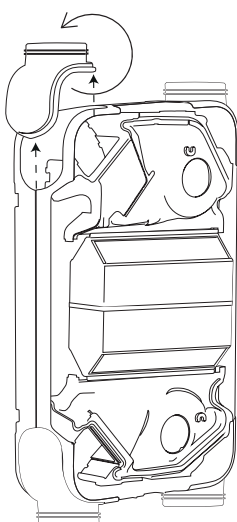
- 3 Retirar la tapa exterior y el polipropileno frontal de la Unidad, dejando el interior al descubierto



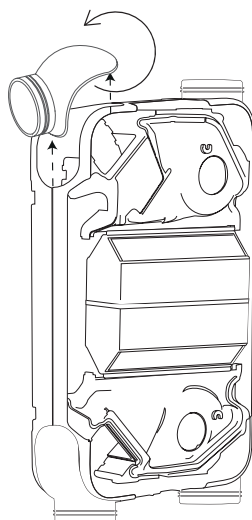
- 4 Desatornillar la boca por la parte posterior



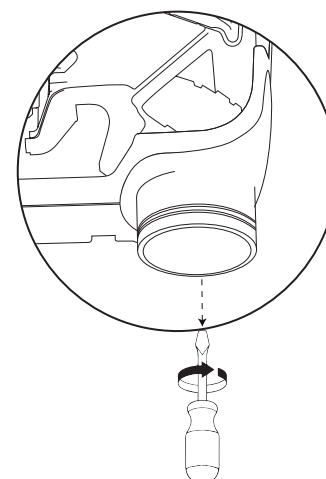
5 Levantar la boca



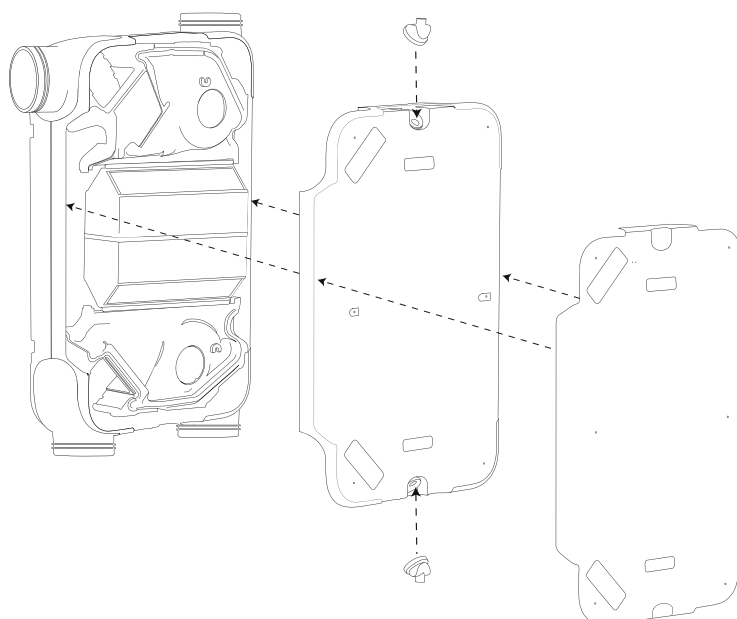
6 Girar la boca



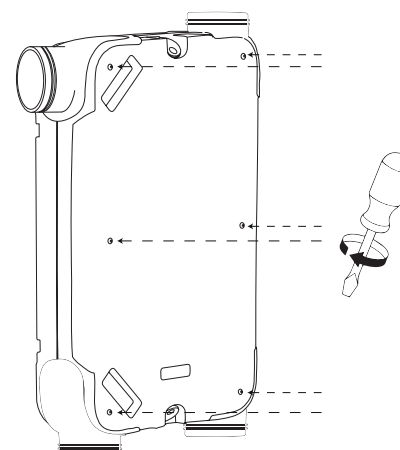
7 Atornillar nuevamente la boca por la parte posterior



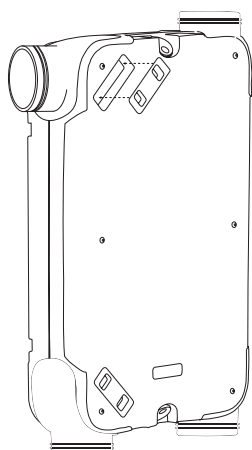
8 Colocar la tapa exterior e interior de la Unidad



9 Atornillar la tapa exterior



10 Colocar nuevamente las tapas de los filtros



7 CONEXIÓN DE LA EVACUACIÓN DE CONDENSADOS

El **SIBER DF EVO 3&4** debe siempre estar provisto de una evacuación de condensados. El agua de condensación debe evacuarse, salvo en los modelos con núcleo entálpico (DF EVO 3&4 ENT y DF EVO 3&4 ENT PR), donde no es necesario.

El raccord de conexión de la evacuación de condensados de rosca 1/2" macho (no incluido con la Unidad) debe ser atornillado por el instalador en el depósito de condensados de la Unidad.



¡Importante! Utilizar siempre un raccord desmontable de evacuación de condensados entre el sifón y la Unidad para su correcto mantenimiento

El conducto de evacuación de condensados puede estar montado debajo. El instalador puede ajustar la evacuación de condensados en la posición deseada. La evacuación debe terminar en el nivel de agua del sifón.

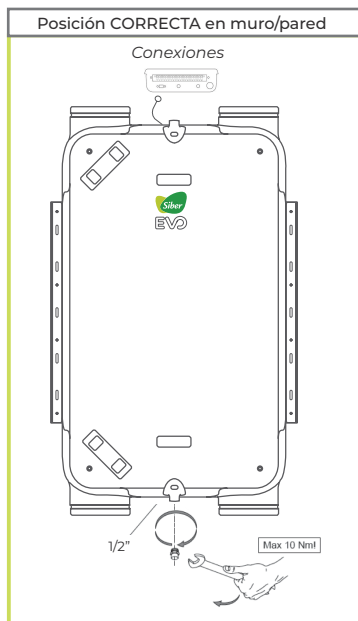
Utilizar un conducto de evacuación de condensados de un diámetro de 32mm.



Vigilar especialmente en el caso de montaje en techo, que la evacuación de condensados se sitúe por debajo del nivel del **SIBER DF EVO 3&4**



¡Atención! Solo se conecta un desagüe de condensados, el otro desagüe debe permanecer cerrado con el tapón suministrado. En el caso de los modelos con núcleo entálpico (DF EVO 3&4 ENT y DF EVO 3&4 ENT PR) los 2 desagües deben estar cerrados con dos tapones, ya que no es necesario conectarlos a un desagüe de condensados.



¡Atención!

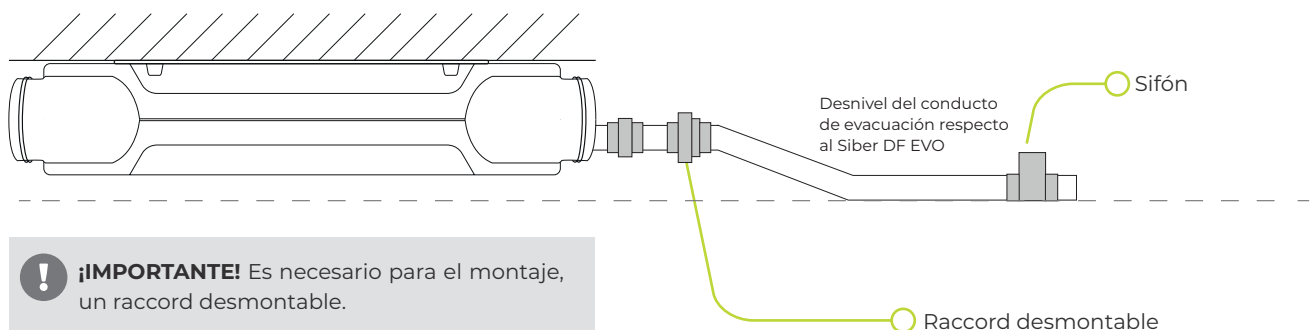
En el caso de instalación en techo: instalar el sifón de condensados en el desagüe del lado de los conductos que comunican con el exterior. El otro desagüe debe taparse con el tapón suministrado.

En el caso de instalación en muro: instalar el sifón de condensados en el desagüe inferior del equipo. El otro desagüe debe taparse con el tapón suministrado.



¡Atención! Para que la garantía del equipo se mantenga vigente es necesaria la instalación de un sifón seco original Siber (Sifón Bola Seco / Sifón Flexible Seco).

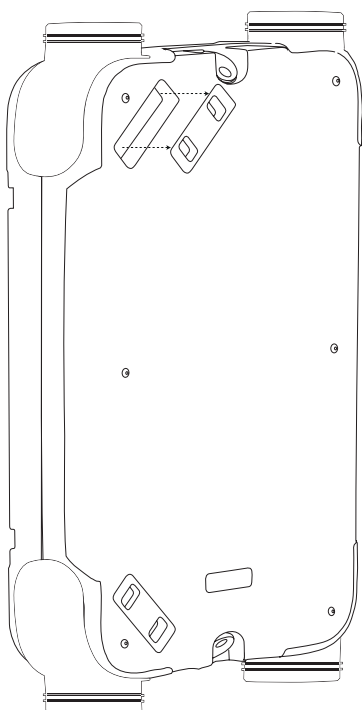
En caso que se ejecute la evacuación de condensados de otro forma, si existe algún imprevisto en el Pos-venta relacionado con la evacuación de condensados Siber se excluye de cualquier responsabilidad y será responsabilidad de la empresa instaladora que haya realizado la instalación el solventar cualquier problema y los costes derivados de este problema.



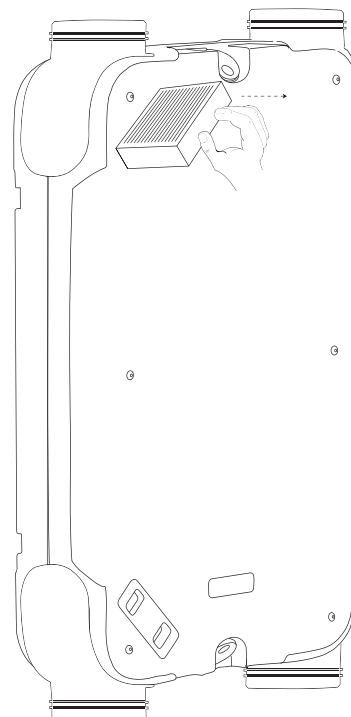
¡IMPORTANTE! Es necesario para el montaje, un raccord desmontable.

8 CAMBIO DE FILTROS

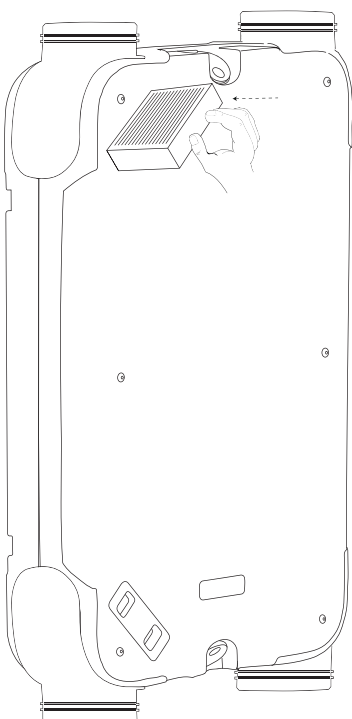
1 Retirar la tapa de los filtros.



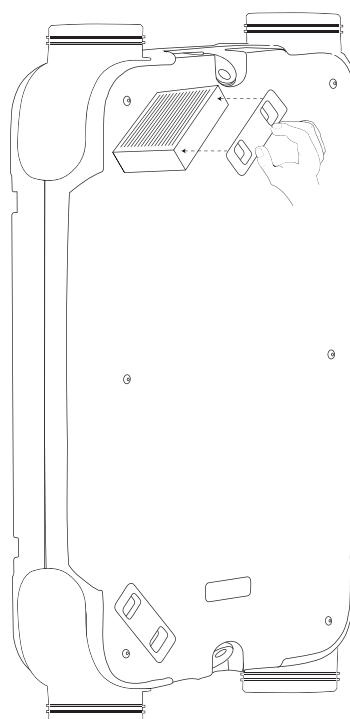
2 Estirar del filtro hacia afuera.



3 Colocar el filtro nuevo en la ranura y empujarlo.



4 Colocar nuevamente las tapas de los filtros



9 CONEXIÓN ELÉCTRICA

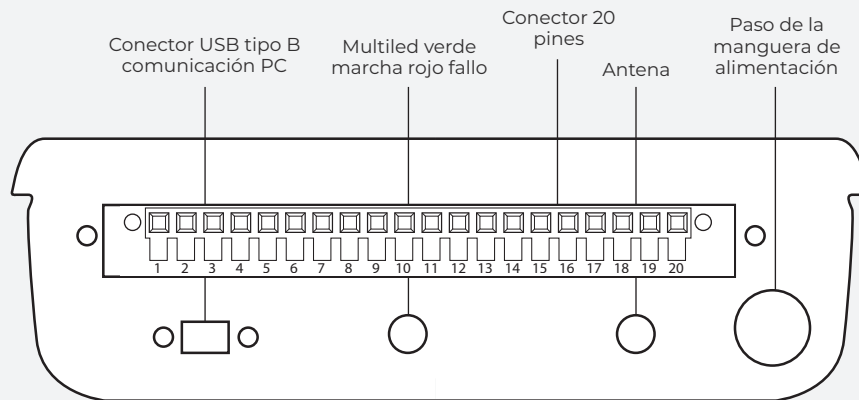
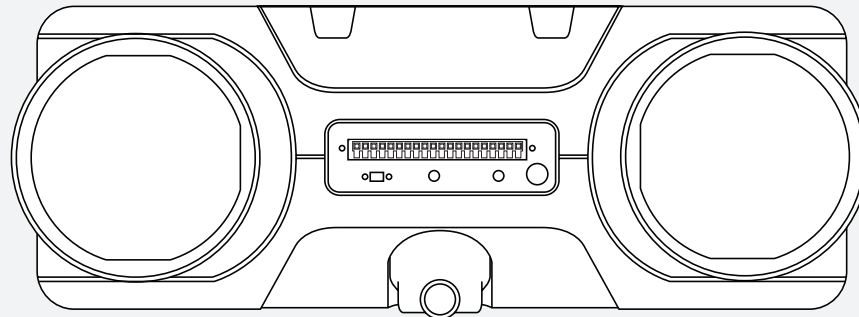
9.1 CONEXIÓN A LA RED DE ALIMENTACIÓN

La instalación eléctrica debe satisfacer correctamente a las normas correspondientes.

¡Advertencia! Los ventiladores y el circuito de regulación funcionará a 230V. Si se realizan trabajos de manipulación o mantenimiento, la Unidad debe estar sin tensión desconectado de la red.

COLORES IDENTIFICATIVOS DE LA MANGUERA

MARRÓN	Línea
AZUL	Neutro
VERDE / AMARILLO	Tierra



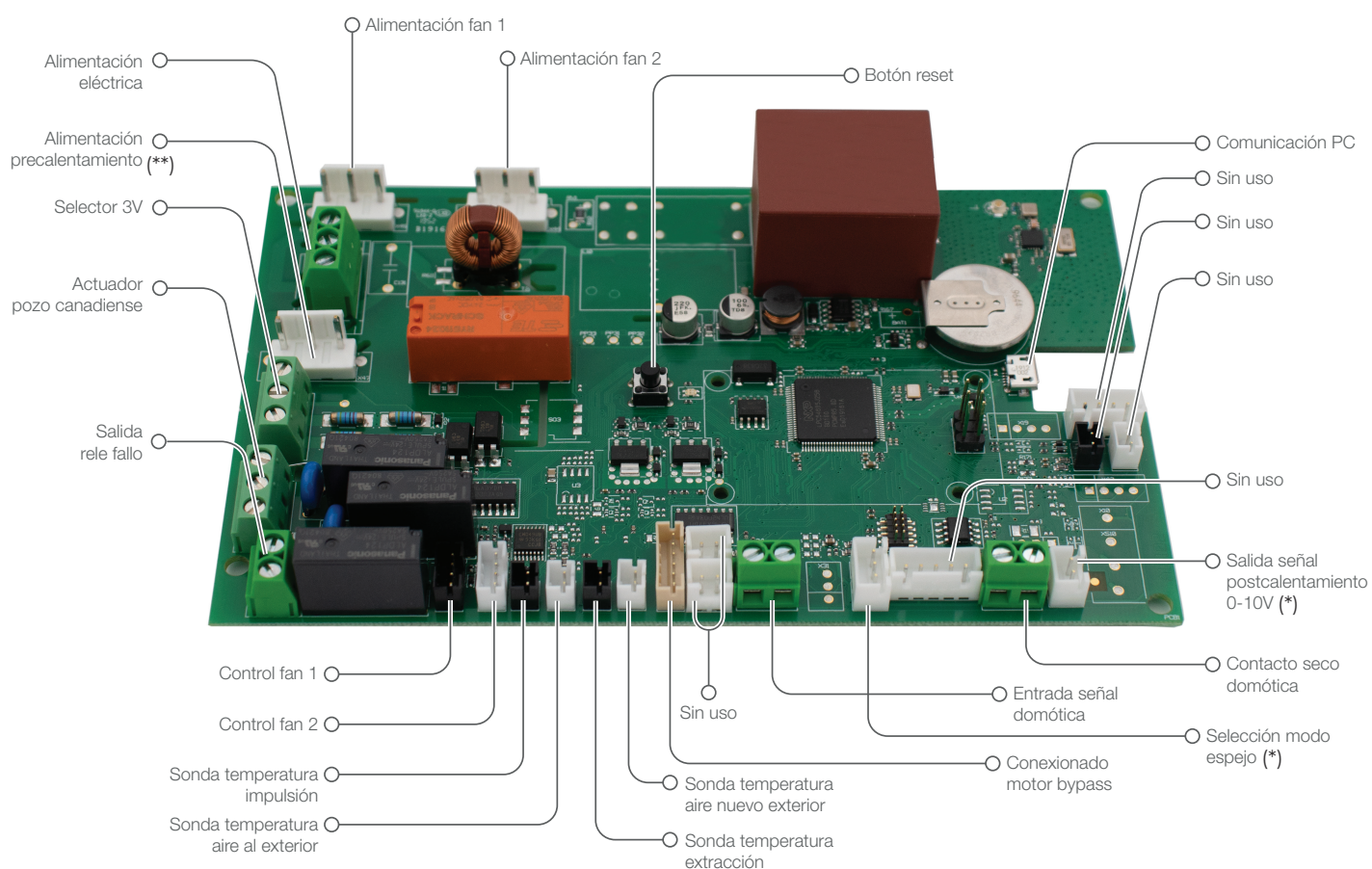
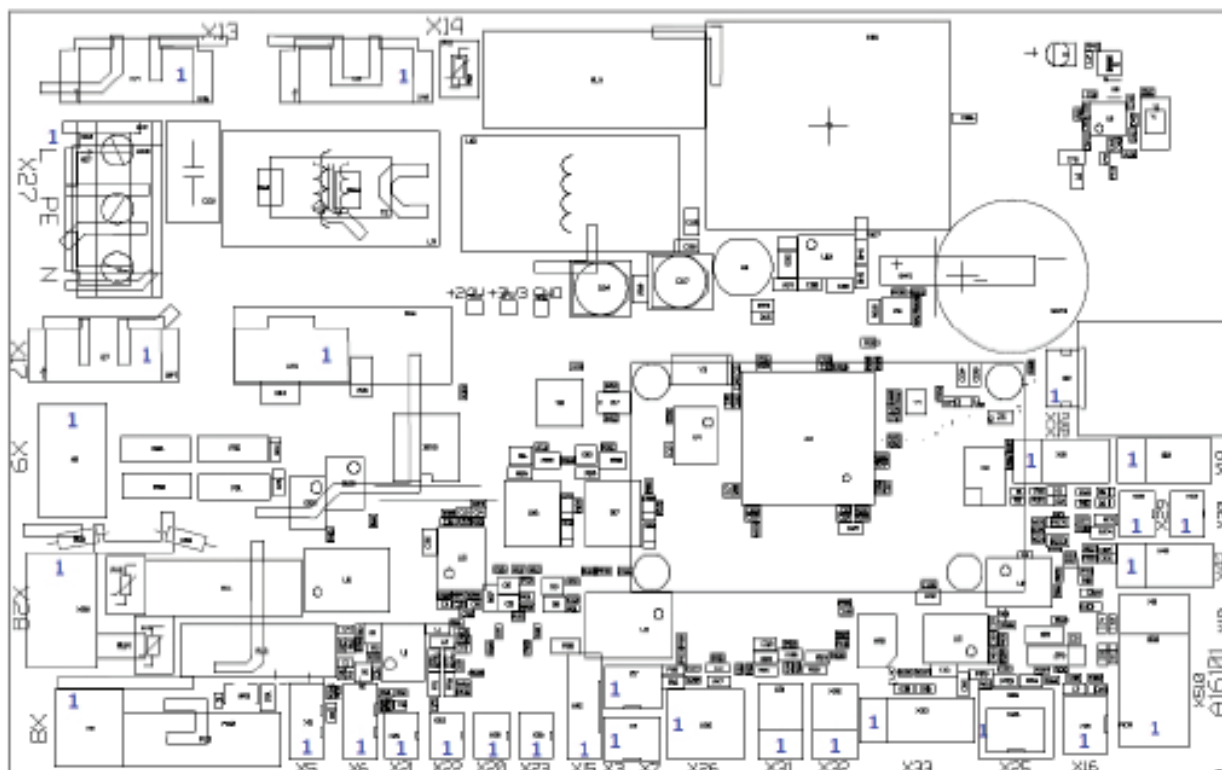
Tarjeta integrada de control inteligente.

NUMERACIÓN Y DESCRIPCIÓN DE PINES CONECTORES

CONECTOR	DESCRIPCIÓN	PLACA	CONECTOR	DESCRIPCIÓN	PLACA
PIN 1	Entrada domótica 10 v	X-26	PIN 11	Sin uso	
PIN 2	Entrada Domótica 0V	X-26	PIN 12	Común selector 3V V1 230V	X-9
PIN 3	Entrada contacto seco domótica	X-25	PIN 13	Selector 3V V2	X-9
PIN 4	Entrada contacto seco domótica	X-25	PIN 14	Selector 3V V3	X-9
PIN 5	Previsión sonda exterior pozo canadiense	Previsión	PIN 15	Salida precalentamiento 230V (**)	X-17
PIN 6	Previsión sonda exterior pozo canadiense	Previsión	PIN 16	Salida precalentamiento Tierra (**)	X-17
PIN 7	Salida señal postcalentamiento 10V (*)	X-16	PIN 17	Salida precalentamiento Neutro (**)	X-17
PIN 8	Salida señal postcalentamiento 0V (*)	X-16	PIN 18	Salida 230V Cerrar Actuador pozo Canadiense	X-28
PIN 9	Modo espejo NA/NC (*)	X-32	PIN 19	Salida 230V Abrir Actuador pozo Canadiense	X-28
PIN 10	Modo espejo NA/NC (*)	X-32	PIN 20	Salida Neutro Actuador pozo Canadiense	X-28

(*) Pines **sin uso** alguno, en los modelos con precalentador incluido de serie: DF EVO 3&4 PR y DF EVO 3&4 ENT PR.

(**) En los modelos con precalentador incorporado de serie, estos pines son de **postcalentador** (opcional) y no de precalentamiento.



(*) Pines **sin uso** alguno, en los modelos con precalentador incluido de serie: DF EVO 3&4 PR y DF EVO 3&4 ENT PR

(**) En los modelos con precalentador incorporado de serie, esta alimentación es de **postcalentador** (opcional) y no de precalentamiento.

10 MONITORIZA TU VIVIENDA - SONDAS / CONTROLES INALÁMBRICOS

¡Cuida de tu Salud y la de los tuyos, monitorizando la Calidad del Aire de tu hogar!

La Unidad Siber DF EVO 3&4 puede disponer de distintos accesorios (opcionales) inalámbricos:

- Sonda CO₂ inalámbrica
- Sonda Humedad (HR) inalámbrica
- Mando Multicontrol inteligente inalámbrico
- Mando Pulsador 4 posiciones inalámbrico

Siber DF EVO Sondas/Mando Control (opcionales)	
Mando multicontrol inalámbrico	DFEVOCTRL
Mando pulsador inalámbrico 4Pos.	DFPULS4B
Sonda CO ₂ inalámbrica	DFEVOCO2
Sonda Humedad (HR) inalámbrica	DFEVOHR



El **Siber Mando Multicontrol inalámbrico inteligente** se comunica mediante RF (radio frecuencia) con la Unidad de ventilación pudiendo optar por 5 posiciones de velocidad de caudal distintas enlazadas con la unidad. Es una interfaz de usuario e instalación para supervisar y configurar la unidad de recuperación de calor conectada. Dispone de múltiples funciones conectadas con la Unidad.



El **Siber Mando Pulsador inalámbrico 4 Posiciones** se comunica mediante RF (radio frecuencia) con la Unidad de ventilación pudiendo optar por 4 posiciones distintas enlazadas con la unidad. Dispone de indicador de filtro sucio.



La **Sonda Siber CO₂ inalámbrica** controla el nivel de CO₂ del aire interior de la vivienda. Mide el CO₂ de las estancias de la vivienda y envía sus mediciones vía RF (radio frecuencia) a la Unidad Siber DF EVO 3&4. La Unidad podrá reaccionar y variar el caudal de ventilación adecuado para garantizar la calidad del aire interior de acuerdo a la información de la sonda.



La **Sonda Siber HR (Humedad relativa) inalámbrica** controla la humedad relativa del aire interior de la vivienda. Mide la humedad interior en estancias húmedas y envía sus mediciones vía RF (radio frecuencia) a la Unidad Siber DF EVO 3&4. La Unidad podrá reaccionar y variar el caudal de ventilación adecuado para la calidad del aire interior de acuerdo a la información de la sonda.

11 CONECTIVIDAD SMART

Podrás convertir la vivienda en una smart home (opcional) a partir de distintas pasarelas disponibles, así como conectar la unidad al dispositivo móvil con la Siber APP EVO.

- MODBUS - RS485
- KNX - Evo Connect
- Bridge ethernet (especifica conexión Siber APP EVO)

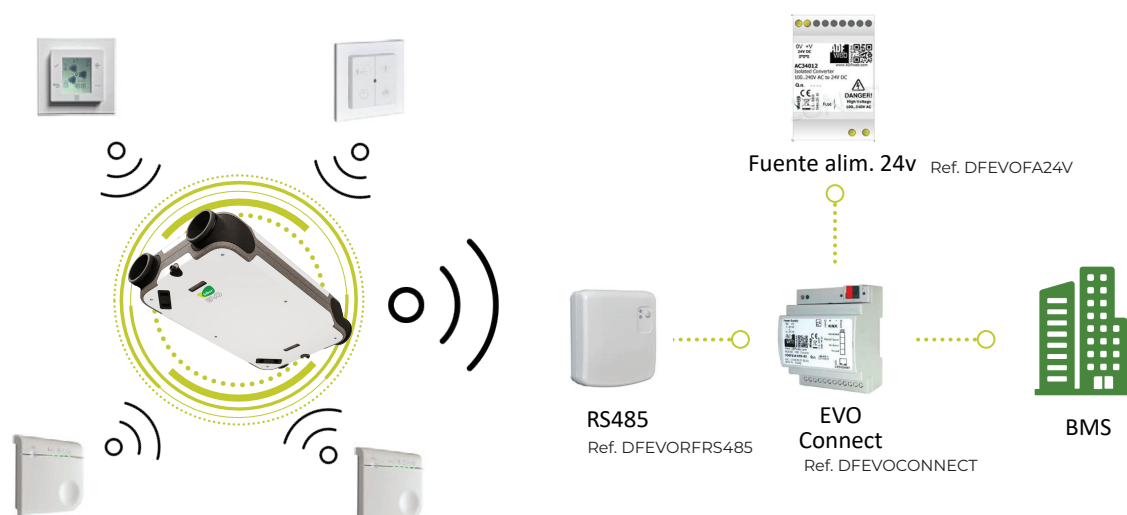
11.1 MODBUS - RS485

- » El dispositivo Siber RS485 (DFEVORFRS485) se conecta al sistema de gestión del edificio (BMS) mediante cableado, en lenguaje Modbus tanto para la lectura como la escritura de los datos. Recoge la información de las unidades Siber DF EVO 3&4 y de las sondas y mandos inalámbricos compatibles (DFPULS4B, DFEVOCTRL, DFEVOCO2 y DFEVOHR) que estén enlazados a esta unidad de ventilación.



11.2 KNX - EVO CONNECT

- » El dispositivo EVO CONNECT (DFEVOCONNECT) es un convertidor modbus / knx, necesita estar conectado mediante cable a la pasarela (Modbus - RS485) para traducir la información recogida por la pasarela (Modbus - RS485) y enviarla mediante cableado al BMS. Recoge la información de las unidades Siber DF EVO 3&4 y de las sondas y mandos inalámbricos compatibles (DFPULS4B, DFEVOCTRL, DFEVOCO2 y DFEVOHR) que estén enlazados a esta unidad de ventilación.
- » El Evo Connect requiere de una fuente de alimentación 24V. para su correcto funcionamiento.



11.3 BRIDGE ETHERNET - SIBER APP EVO

Gracias al sistema de control inteligente se consigue una monitorización online de los elementos más importantes posibilitando un control y seguimiento de la calidad del aire interior de la vivienda a través de la Siber APP EVO.

- Control y regulación de las velocidades de la unidad.
 - Monitorización del CO₂ y la Humedad relativa de la vivienda.
- » La unidad Siber DF EVO 3&4 recoge la información de las distintas sondas y mandos de control inalámbricos compatibles (DFPULS4B, DFEVOCTRL, DFEVOCO2 y DFEVOHR) mediante radio frecuencia.
- » La información es enviada a la pasarela Ethernet (Bridge Ethernet - DFEVORFETH), cuyo dispositivo tiene que estar conectado por cable al módem de conexión a internet de la vivienda, trasladándose los datos recogidos a la "nube" para dar el acceso y monitorización de los datos mediante la Siber APP EVO.



12. MANTENIMIENTO

12.1 MANTENIMIENTO DE LOS FILTROS (PARA EL USUARIO)

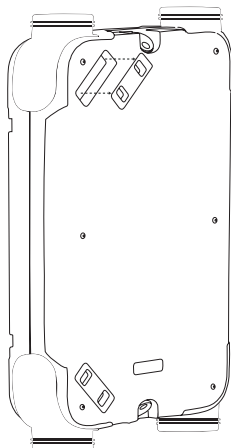
La revisión de los filtros es recomendable hacerse cada tres meses. Los filtros deben limpiarse cada seis meses y deben remplazarse como mínimo una vez al año.



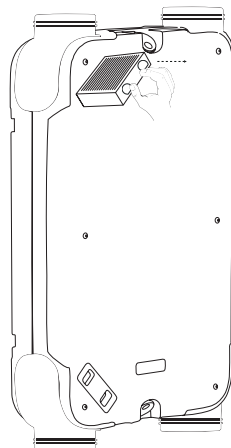
¡Atención!

El equipo no debe ponerse en marcha nunca sin filtros

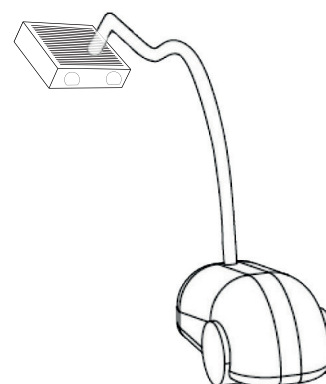
- 1 Retirar la tapa de los filtros.



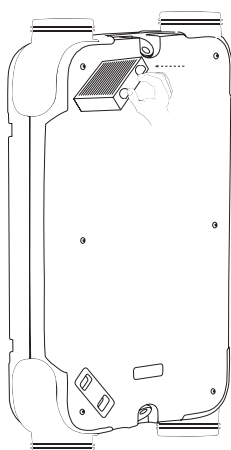
- 2 Estirar del filtro hacia afuera.



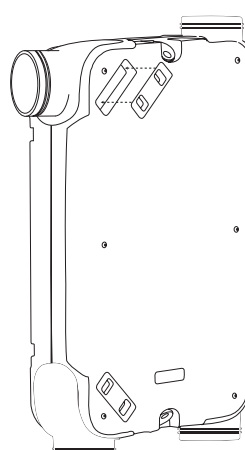
- 3 Aspirar el filtro para quitar la suciedad



- 4 Colocar el filtro nuevo en la ranura y empujarlo.

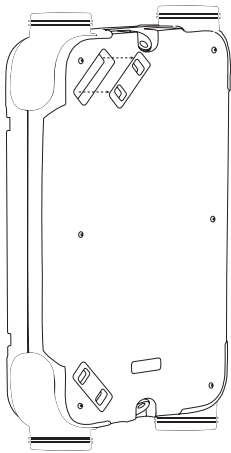


- 5 Colocar nuevamente las tapas de los filtros

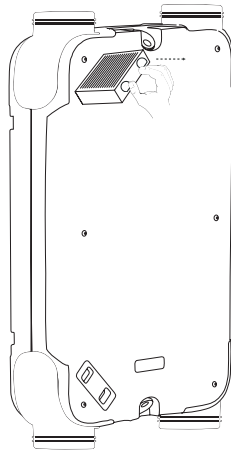


12.2 MANTENIMIENTO DEL INTERCAMBIADOR (PARA EL INSTALADOR)

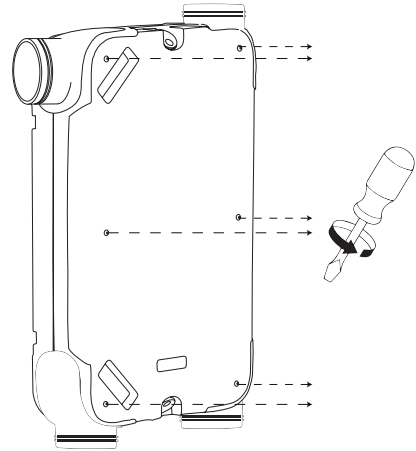
1 Retirar la tapa de los filtros.



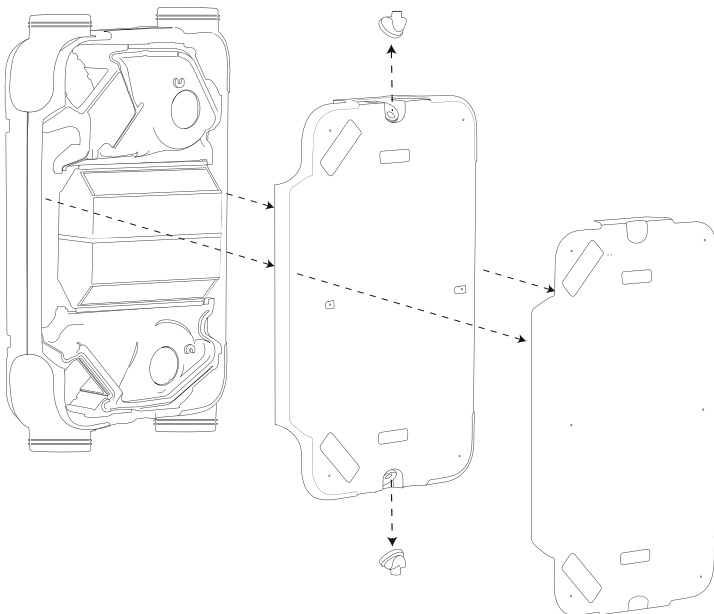
2 Estirar del filtro hacia afuera.



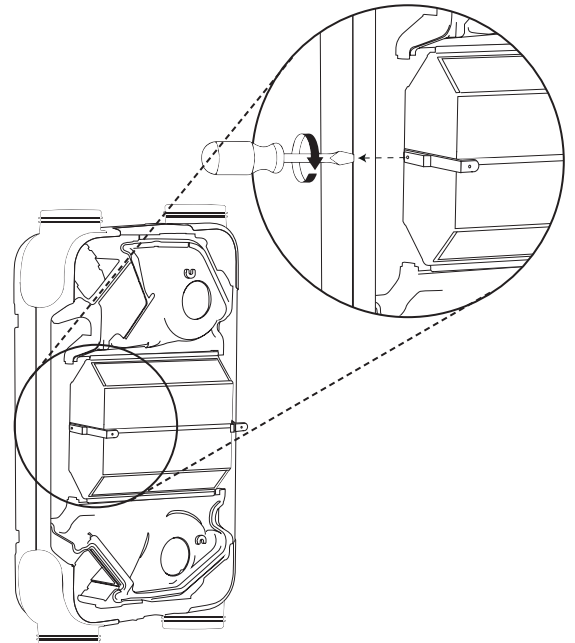
3 Desatornillar la tapa exterior



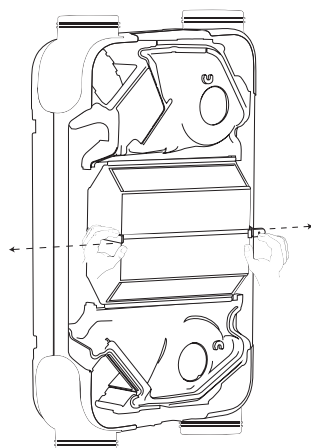
4 Retirar la tapa exterior y el polipropileno frontal de la Unidad, dejando el interior al descubierto



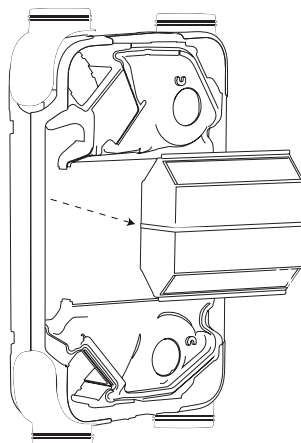
5 Desatornillar y retirar ángulo de soportación izquierdo



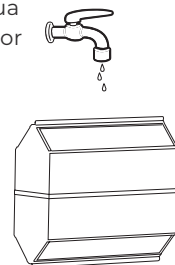
6 Separar las lenguetas de sujeción para sacar el intercambiador



7 Sacar el intercambiador



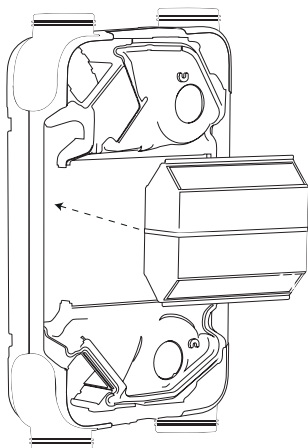
8 Limpiar con agua el intercambiador



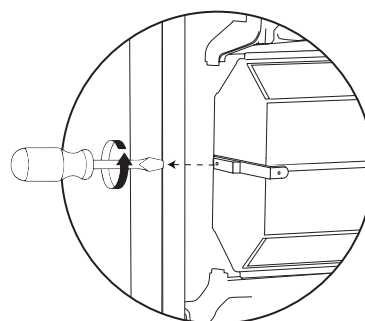
! ¡Atención!

Retirar con cuidado el intercambiador; en él aún puede quedar una pequeña cantidad de agua de condensación.

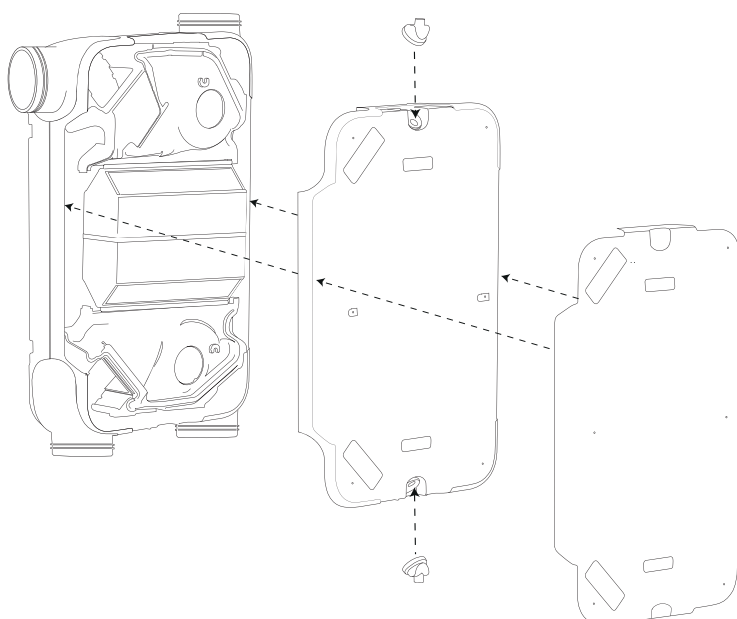
9 Colocar nuevamente el intercambiador en su sitio



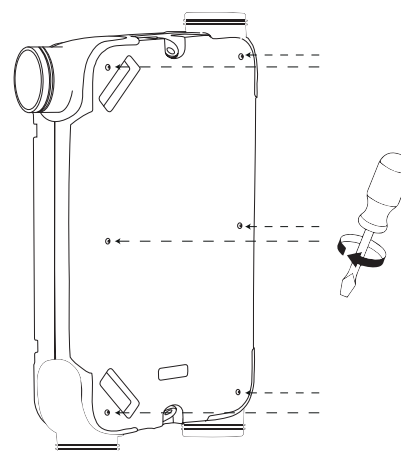
10 Colocar el ángulo de soportación y atornillar nuevamente



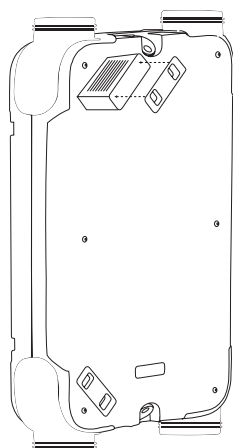
11 Colocar la tapa exterior e interior de la Unidad.



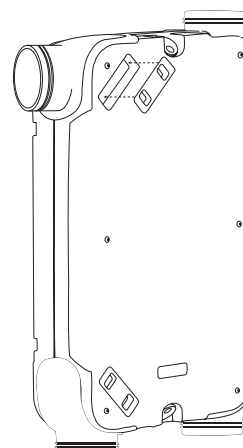
12 Atornillar la tapa exterior



13 Colocar nuevamente los filtros



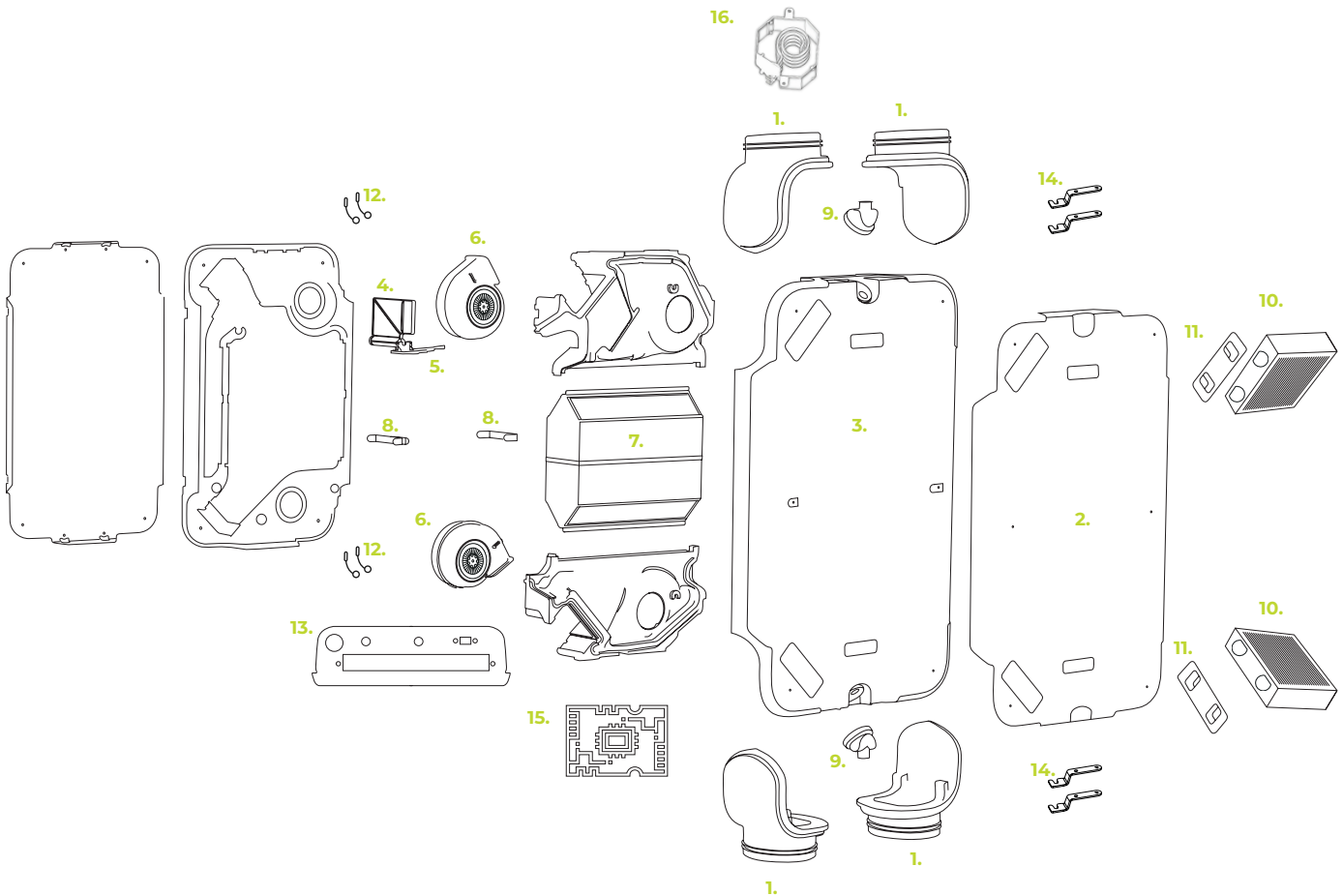
14 Colocar nuevamente las tapas de los filtros



12.3 VISTA DEL DESPIECE Y DESCRIPCIÓN

Nº	Descripción del artículo SIBER DF EVO 3&4	
1	Bocas Orientables Ø 160	4 unidades
2	Tapa delantera	1 unidad
3	Polipropileno frontal	1 unidad
4	Válvula By-Pass	1 unidad
5	Motor válvula By-Pass	1 unidad
6	Ventilador de bajo consumo	2 unidades
7	Intercambiador de alto rendimiento	1 unidad
8	Lengüetas de sujeción	2 unidades
9	Desagüe de condensados orientables	2 unidades
10	Filtro de altas prestaciones	2 unidades
11	Tapa de Filtro	2 unidades
12	Sonda de temperatura	4 unidades
13	Chapa de conexiones	1 unidad
14	Silentblock	4 unidades
15	Placa de conexión electrónica	1 unidad
16	Pre calentador (*)	1 unidad

(*) Sólo incluido de serie en los modelos: DF EVO 3&4 PR y DF EVO 3&4 ENT PR



CERTIFICADO DE GARANTÍA



Todos los productos **Siber** se prueban con esmero y están cubiertos por una garantía durante un período de 36 meses desde la fecha de compra, conforme a la legislación vigente.

Dichos derechos, como prevé la legislación arriba indicado, se podrán hacer valer exclusivamente con respeto al propio vendedor.

Dentro de dicho período **Siberzone S.L.U.** se hará cargo de la reparación y/o sustitución, por su cuenta y a su cargo, de los componentes que, según su incuestionable juicio, se reconozcan que no funcionan correctamente.

Quedan excluidos de la garantía y hacen que se anule su validez los siguientes casos:

- Instalación del aparato por personal no profesionalmente capacitado (válido sólo para aparatos que no están equipados con el enchufe del fabricante);
- Incumplimiento de las sugerencias de utilización, instalación y mantenimiento indicados en el correspondiente manual de instrucciones;
- Roturas por uso incorrecto y negligencia;
- Roturas causadas por el transporte;
- Conexión equivocada a la red de alimentación.
- Alimentación a una tensión diferente de la indicada en el aparato.
- Reparaciones o manipulaciones realizadas por personal no autorizado;
- Intervenciones por vicios o verificaciones falseadas.
- Falta de certificado de garantía y/o certificado de garantía no cumplimentado;
- Eliminación o alteración de la etiqueta y sello comprobante de la fecha de fabricación.

En cualquier caso, el producto devuelto por la reparación o la sustitución ha de devolverse al lugar de compra en el que se ha adquirido, junto con el presente certificado debidamente cumplimentado y con el correspondiente documento fiscal comprobante de la fecha de instalación.

La presente garantía nunca se extiende a la obligación de reparar daños de cualquier tipo o naturaleza sufridos por personas y/o cosas.

Siber Zone, S.L.U. Apdo. de Correos nº9 - C/Can Macia nº2 08520 Las Franquesas del Vallés (Barcelona) Tel: 902 02 72 14 Fax: 902 02 72 16 E-mail: siber@siberzone.es	CERTIFICADO Central VMC DF Siber: Dirección de la obra: _____ _____ Piso/Vivienda: _____ Municipio: _____ Provincia: _____
--	---

En conformidad con la Ley LOPD "Ley orgánica de protección de datos personales", le informamos que la firma en el presente contrato se considerará como aceptación al tratamiento de los datos de la empresa según lo dictado por la ley indicada. También le informamos que la concesión de dichos datos es necesaria para cumplir las obligaciones a las que hace referencia la presente garantía.

Sello Distribuidor/ Fabricante:

Sello Instalador:

SIBERZONE, SLU
C/ Can Macia, nº 2
Telf. 902 02 72 14 Int. +34 93 8616261
Fax: 902 02 72 16 Int. +34 93 7814108
08520 LAS FRANQUESAS DEL VALLES
Barcelona-España

Fecha de entrega: _____

Sellado en: _____

Fecha puesta en marcha: _____

Fecha: _____

Sistemas de ventilación y tratamiento de aire sostenibles



Tel. 902 02 72 14
nt. 00 34 938 616 261
Fax. 902 02 72 16
nt. 00 34 937 814 108

siber@siberzone.es
www.siberzone.es

Siber Zone, S.L.U.

SEDE CENTRAL
Oficinas Centrales
Centro Logístico - Showroom
Fábrica - Centro Formación

Apdo. de Correos n. 9
C/ Can Macia n. 2
08520 Les Franqueses del Vallès
Barcelona-España

CENTRO LOGÍSTICO Y DE FORMACIÓN
Oficinas - Centro Logístico
Showroom - Centro Formación

C/ Jacinto Benavente, n. 5 nave 3
28850 Torrejón de Ardoz
Madrid-España

INNOVATION CENTER
Centro Logístico - Fábrica Centro I+D+i
Demolab académico/práctico
para profesionales

C/ De Portugal, 18
08520 Les Franqueses del Vallès
Barcelona-España

Queda prohibida la reproducción total o parcial del contenido de esta publicación sin el consentimiento expreso del propietario. Siber Zone, S.L.U. se reserva el derecho de efectuar cualquier modificación técnica de los equipos y elementos sin previo aviso.

v.06.1123